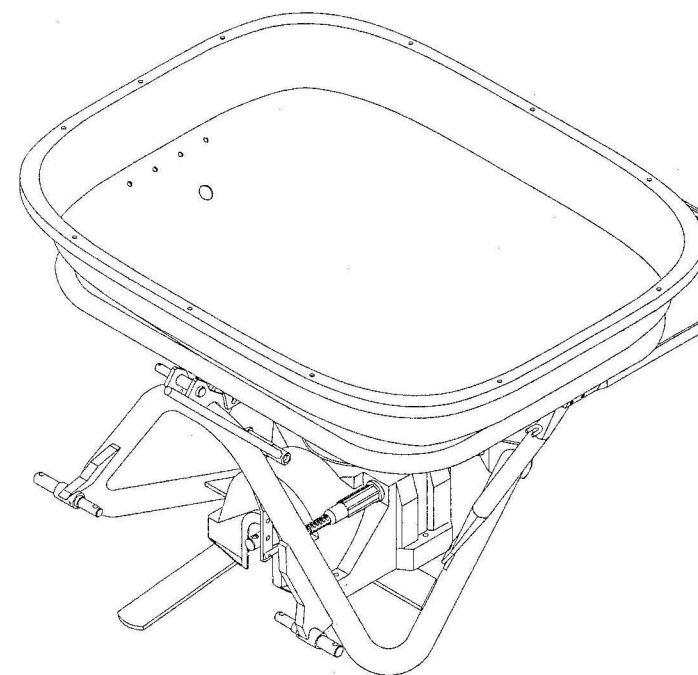




Spare parts list
Ersatzstückliste
Onderdelenlijst
Liste des pièces disponibles
Lista de piezas de repuesto
Elenco delle parti di ricambio

Reservdelsförteckning
Reservedelsliste
Reservdels fører
Alkatrészkatológus

PS 403/503



70.009.064/11

Prod. series nr 75406-11

© Kverneland



NL:

Niets uit dit boek mag worden verveelvoudigd, opgeslagen in een, al dan niet, geautomatiseerd gegevensbestand of openbaar gemaakt; in enige vorm of op enige wijze hetzij elektronisch, mechanisch, optisch, door fotokopieën, microverfilming (inclusief micro- en macrofiche), opnamen, of enig andere manier, inclusief alle video en Cd-systemen, zonder voorafgaande schriftelijke toestemming van de uitgever.

GB:

All rights reserved. No part of this book may be reproduced, stored in a data base or retrieval system, or published, in any form or in any way, electronically, mechanically, optically, by print, photo print, microfilm (including micro and macro fiche), or any other means, including all video and CD systems, without prior written permission from the publisher.

D:

Dieses Buch und alle darin enthaltenen einzelnen Angaben und Abbildungen sind Urheberrechtlich geschützt. Jede Verwertung ausserhalb der Grenzen des Urheberrechts ist ohne ausdrückliche, schriftliche Zustimmung des Herausgebers unzulässig. Das gilt insbesondere für Vervielfältigungen aller Art, Übersetzungen, Mikroverfilmungen, einschliesslich Mikro- und Makrofiche, und die Einspeicherung und/oder Verarbeitung in elektronischen und optischen Systemen, einschliesslich aller Video und CD-Systeme.

F:

La propriété littéraire de ce manuel est protégée et les droits en découlant sont réservés. L'utilisation, même partielle, du texte et des illustrations n'est admissible qu'avec la permission écrite de l'auteur, en particulier la reproduction, la traduction, la restitution par des systèmes photomécaniques ou tous autres, y compris les microfilms, les micro- et macro fiches ainsi que la mise en mémoire et le traitement dans des installations électroniques et optiques, y compris les systèmes vidéo et CD.

ES:

Este manual se acoge al amparo del Derecho de la Propiedad Intelectual. Salvo permisión escrita quedan reservados todos los derechos inherentes en especial los de reimpresión, de traducción, de reproducción en forma fotomecánica ó en cualquier otra forma, incluidos microfilmes, micro- y macrofichas así como el almacenamiento y procesamiento en sistemas electrónicos y ópticos, incluidos todos sistemas de video y CD, aún cuando no se utilice más que parcialmente texto o figura.

I:

Tutti i diritti di autore riservati. L'utilizzazione, anche parziale, del presente manuale, in particolare la ristampa, la traduzione, la riproduzione mediante microfilm, micro- e macroschede, come pure la memorizzazione e/o elaborazione tramite impianti elettronici, videosistemi e sistemi CD compresi, è ammessa solo se autorizzata preventivamente dall'autore per iscritto.

S:

Mångfaldigande eller lagring i databas av denna bok, eller delar av densamma, är förbjudet utan föregående skriftligt medgivande av utgivaren. Förbudet gäller varje form av mångfaldigande genom elektroniskt, mekaniskt, eller optiskt förfarande, genom tryckning, fotokopiering, microfilm (inkl. micro och macro fiche) eller på något annat sätt inklusive alla video- och CD-system.

DK:

Alle rettigheder reserveret. Ingen dele af denne bog må genoptrykkes, lagres i en database eller andet system, eller udgives i nogen form, elektronisk, mekanisk, optisk, ved tryk, fotokopiering, mikrofilm (inkl. mikro- og makrofiche), eller anden måde, inkl. video- og CD-systemer, uden forudgående skriftlig tilladelse fra udgiveren.

N:

Alle rettigheter reserveret. Ingen deler av denne boka kan reproduseres, lagres i et databasesystem eller publiseres i noen form eller metode, elektronisk, manuelt, optisk, ved trykk, fotokopiering, mikrofilm (inkludert mikro- og makrofiche), eller på noen annen måte, inkludert alle video- og CD-systemer, uten forutgående skriftlig tillatelse fra utgiveren.

AANHAALMOMENTEN/TORQUES/ANZUGSMOMENTE/COUPLES DE SERRAGE/PARES DE APRIETE/ I MOMENTI TORCENTI/ÁTRAGNINGSMOMENT/MOMENTER/ TILTREKKINGSMOMENTER

- NL** Richtlijnen voor aanhaalmomenten (in Nm) voor zelfborgende moeren, zeskantbouten en moeren. **GB** Directives for torques (in Nm) for self-locking nuts, hexagonal bolts and nuts.
D Richtlinien für Anzugsmomente (in Nm) für selbstsichernde Muttern, Sechskantschrauben und muttern. **F** Directives relatives aux couples de serrage (en Nm) pour les écrous à auto-blocage, les boulons à six et les écrous.
ES Directrices para los pares de apriete (en Nm) para tuercas autoblocantes, tornillos hexagonales y tuercas. **I** Linee guida riguardanti i momenti torcenti (espressi in Nm) per dadi autobloccanti, bulloni esagonali e dadi.
S Riktlinjer för ådragningsmoment (i Nm) för självlåsand bultar, sexkantsbultar och muttrar. **DK** Retningslinier for momenter (i Nm) for selvlåsende møtrikker, hexagon bolte og møtrikker.
N Retningslinjer for tiltrekkingsmomenter (i Nm) for selvlåsende mutre, sekskantskruer og mutre.

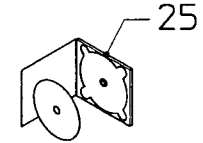
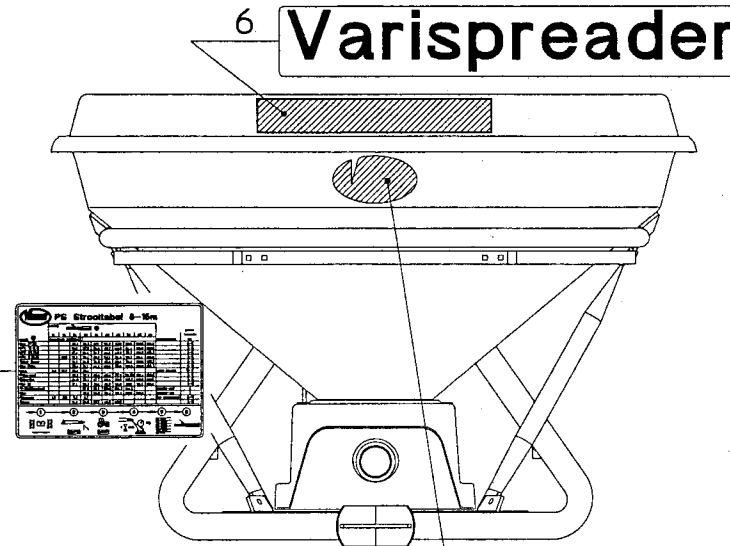
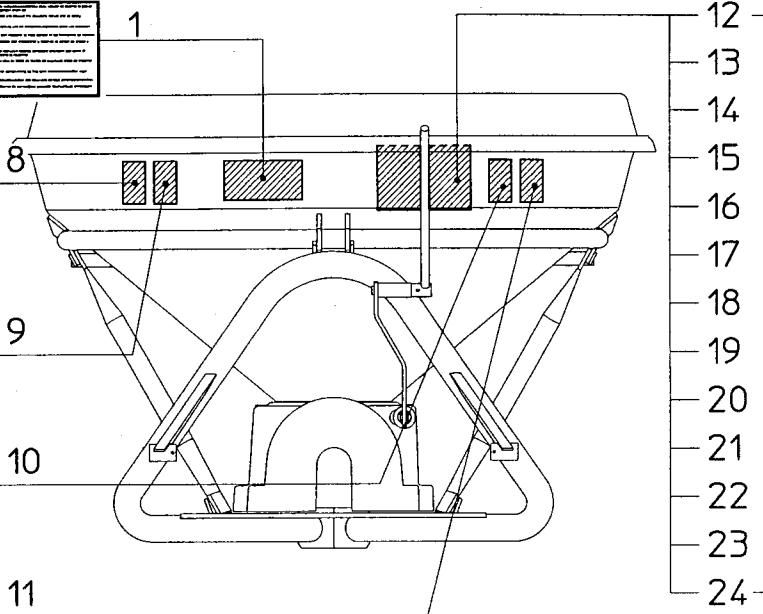
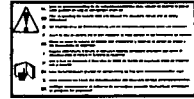
KWALITEIT/QUALITY/QUALITÄT QUALITÉ/CALIDAD/QUALITÀ/KVALITET	4.6		8.8		10.9		12.9	
	0,10	0,13	0,10	0,13	0,10	0,13	0,10	0,13
Wrijving/Friction/Reibung/Frottement/ Fricción/Frizione/Friktion/Friksjon *								
Schroefdraad/Thread/Gewinde/Filetage Rosca/Filettatura/Gänga/Størrelse/ Gjenger								
M5	1,7	2	5	6	7	9	8	10
M6	3	4	9	10	13	15	15	18
M8	8	9	21	25	31	36	36	42
M10	16	19	40	50	60	70	70	85
M12	27	32	70	85	105	120	120	145
M14	42	50	115	135	165	195	195	230
M16	65	76	175	210	260	300	300	350
M18	90	110	250	290	350	420	410	490
M20	125	150	350	420	500	600	580	700
M22	170	200	470	560	670	800	780	930
M24	210	250	600	710	860	1020	1000	1180

- * **NL** De wrijvingscoëfficiënt van 0,10 geldt voor geoliede plaat, gietijzer, geharde vlakken, vette schroefdraad, etc. De hogere waarde van 0,13 geldt voor een droge plaat. Uitzonderingen op deze tabel zijn vermeld in het onderdelen- en/of instructieboek. Aanhaalmomenten voor bouten en moeren met gekartelde onderkant, zoals Tensilock en Whizlock, 10% extra.
- * **GB** The friction coefficient of 0.10 applies to oiled sheet, cast iron, hardened surfaces, greasy thread, etc. The higher value of 0.13 applies to dry sheet. Exceptions to this table are stated in the parts- and /or instruction manual. Torques for bolts and nuts with a knurled underside, like Tensilock and Whizlock, 10% extra.
- * **D** Der Reibungskoeffizient von 0,10 gilt für geölte Flächen, Gußeisen, gehärtete Flächen, gefettetes Gewinde usw. Der höhere Wert von 0,13 gilt für trockene Flächen. Ausnahmen zu dieser Tabelle sind im Ersatzteilhft und/oder in der Betriebsanleitung. Anzugsmomente für Schrauben und Muttern mit gerändelter Unterseite, wie Tensilock und Whizlock, zuzüglich 10% extra.
- * **F** Le coefficient de frottement de 0,10 s'applique aux surfaces huilées, à la fonte, aux surfaces trempées, aux filetages graissés etc. Le coefficient de 0,13 aux surfaces sèches. Les exceptions à se tableau sont mentionnées dans la nomenclature des pièces et/ou dans le manuel d'emploi. Ajoutez 10% pour les boulons et écrous à partie inférieure crénelée, comme les Tensilock et les Whizlock.
- * **ES** El coeficiente de fricción de 0,10 es indicado para planchas lubricadas, hierro fundido, superficies endurecidas, rosca grasienta, etc. El valor más alto de 0,13 es para planchas secas. Las excepciones a este cuadro se mencionan en el libro de repuestos y/o manual de instrucciones. Los pares de apriete para tornillos y tuercas con cara inferior dentada, como los Tensilock y Whizlock, 10% extra.
- * **I** Il coefficiente di frizione pari a 0,10 si riferisce a superfici oliate, alla ghisa, a superfici temprate, a filettature spesse ecc. Il valore più alto, n pari a 0,13, si riferisce a superfici asciutte. Tutte le eccezioni a quanto riportato in questa tabella, si trovano nel libretto dei pezzi o nel libretto delle istruzioni. I momenti torcenti per bulloni e dadi la cui parte inferiore è zigrinata, come i Tensilock (K 100) e Whizlock, sono superiori del 10%.
- * **S** Friktionskoefficienten 0,10 gäller oljad plåt, gjutjärn, härdade ytor, smorda gängor etc. Det högre värdet 0,13 gäller torr plåt. Undantag från denna tabell anges i reservdels- och/eller instruktionsboken. Ådragningsmoment för räfflade bultar och muttrar, som Tensilock och Whizlock 10% extra.
- * **DK** Friktionskoefficienten på 0,10 gælder for smurte flader, støbejern, hærdede overflader, fedtholdige gevind etc. Den højere værdi på 0,13 gælder for tørre flader. Undtagelser til tabellen er angivet i reservdels- og/eller instruktionsbog. Når det drejer sig om momenter for bolte og møtrikkers med en riflet underside, som Tensilock (K100) og Whizlock, skal der tilføjes 10% ekstra.
- * **N** Friksjonskoeffisienten på 0,10 gjelder for smurt plate, støpejern, herdete flater, innfettete gjenger etc. Den høyere verdien på 0,13 gjelder for tørr plate. Unntak fra denne tabellen er angitt i deleboken og/eller i instruksjonsboken. Tiltrekkingsmomenter for skruer og mutre med riflet underkant, som Tensilock (K100) og Whizlock 10% tillegg.

serial number 75406

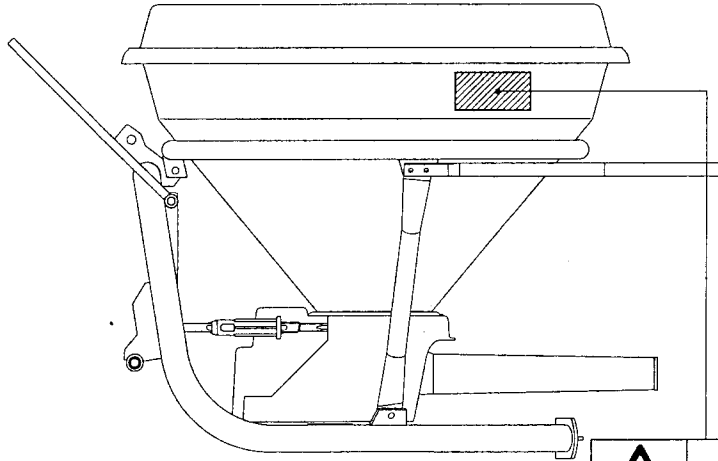
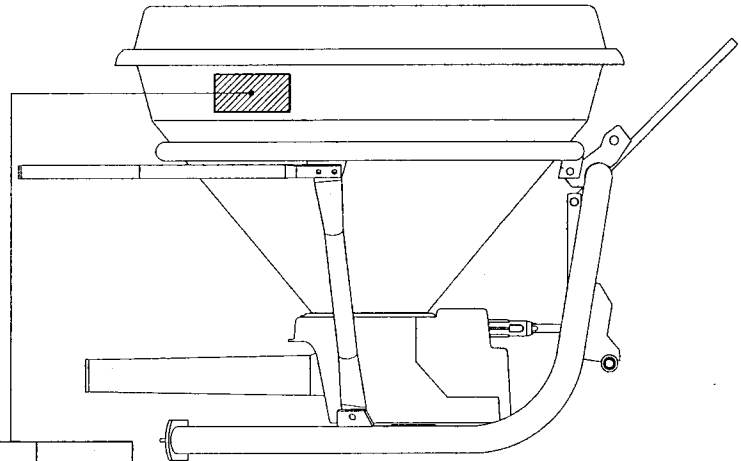
C14

PS 403-503



bestelnummer
 ordernumber
 num. a commander
 Bestellnummer

1	VNB0903374	1	
2	VNB2072274	1	
6	VN17890608	1	
7	VGTR1010	2	
8	VGTR2015	1	
9	VGTR2011	1	
10	VGTR2005	1	
11	VGTR2023	1	
12	VN17890747	1	NL/B
13	VN17890748	1	GB (lb/min)
14	VN17890818	1	GB (kg/min)
15	VN17890749	1	F/B/LUX
16	VN17890750	1	D/LUX
17	VN17890751	1	E
18	VN17890752	1	DK/S
19	VN17890755	1	A
20	VN17890756	1	IRL (lb/min)
21	VN17890757	1	CH
22	VN17890758	1	IRL (kg/min)
23	VN17890823	1	USA/CAN
24	VNB1165974	1	N
25	VNB2822600	1	.

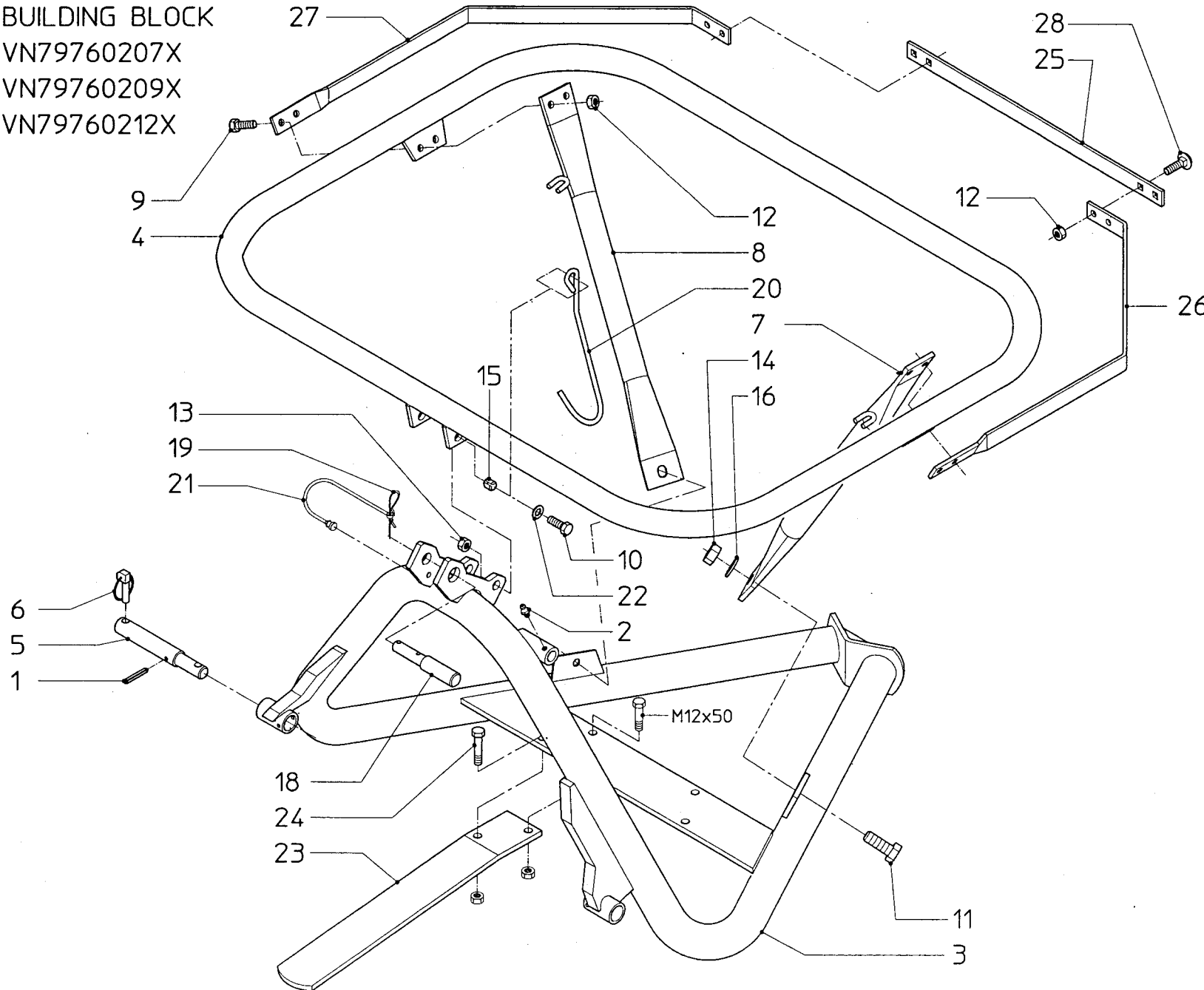


serial number 75406

M1

PS 403-503

BUILDING BLOCK
 VN79760207X
 VN79760209X
 VN79760212X



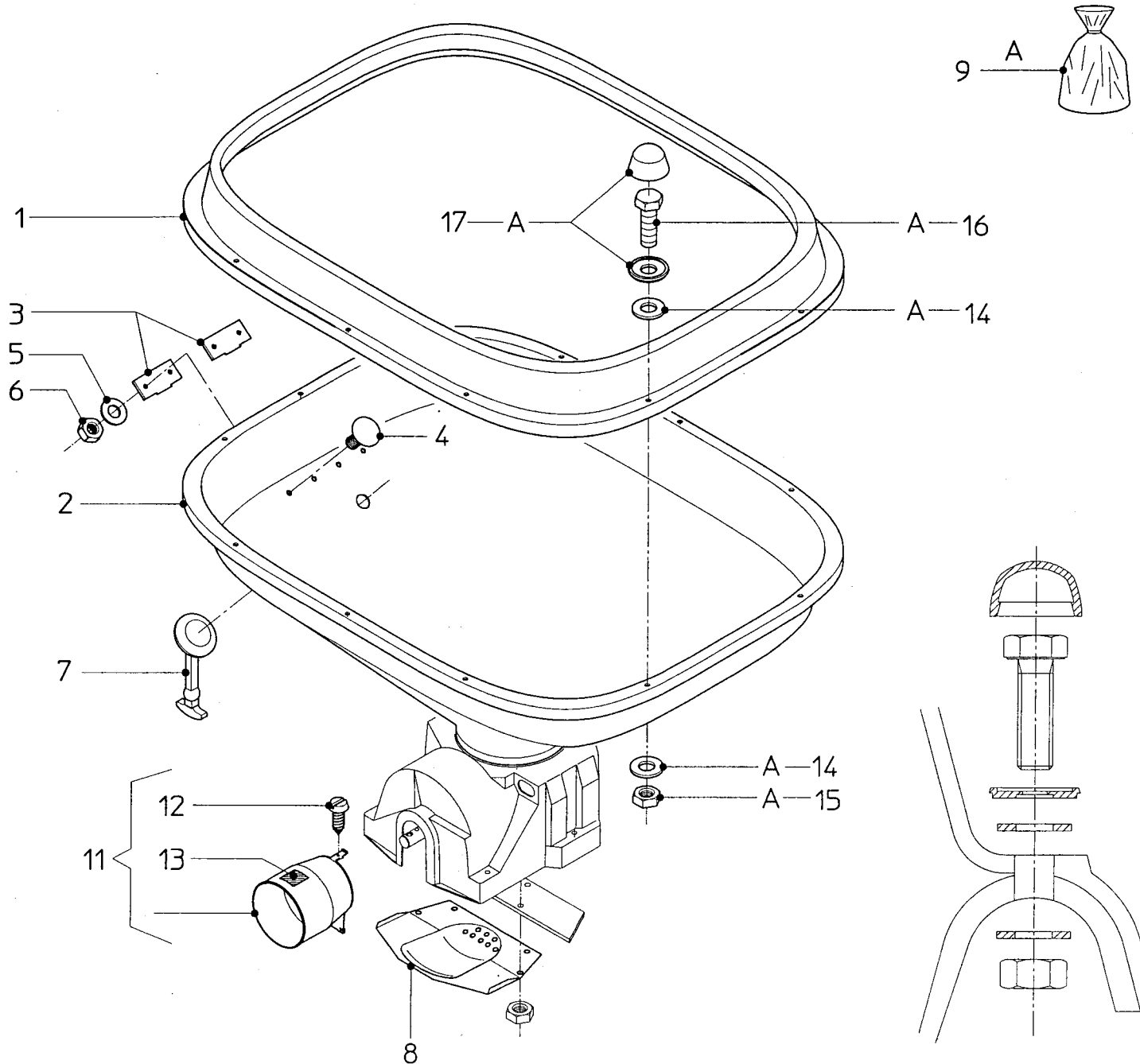
bestelnummer	ordernumber	num. a commander	Bestellnummer
VN79760207X	1		
2	VN41702899	1	M8x1,25
3	VNB1317494	1	
4	VN79750008	1	
5	VN90044272	2	
6	VNB0765193	2	
	VN79760209X	1	
1	VN30864636	2	6x36/CK67
7	VN19411548	1	L
8	VN19411549	1	R
9	VN30121130	4	M10x30/RVS
10	VN30121245	2	M12x45/RVS
11	VN30121335	2	M14x35/RVS
12	VN30125100	4	M10/RVS/Nyloc
13	VN30125120	2	M12/RVS/Nyloc
14	VN30125700	2	M14/RVS/Nyloc
15	VN30854700	2	16x16
16	VN30111275	2	15/RVS
18	VN90043838	1	
19	VNB0765393	1	
20	VNB1307394	1	
21	VNB0870178	1	
22	VN30111250	1	13/RVS

	VN79760212X	1	
9	VN30121135	4	M10x35/RVS
12	VN30125100	4	M10/RVS/Nyloc
23	VNB1354194	1	
24	VN30121260	1	M12x60/RVS
25	VNB1785994	1	
26	VNB1786194	1	L
27	VNB1786094	1	R
28	VN30119125	4	M10x25/RVS

serial number 75406

M2

PS 403-503



bestelnummer
 ordernumber
 num. a commander
 Bestellnummer

1	VN17870140	1	
2	VN17870620	1	
3	VN17870441	4	
4	VN30119125	8	M10x25/RVS
5	VN30111100	8	10,5/RVS
6	VN30161100	8	M10/RVS
7	VN90070519	2	
8	VN90061008	1	
9	VN79760251	1	
14	VN30111800	20	8,4/RVS
15	VN30125800	10	M8/RVS/Nyloc
16	VN30121830	10	M8x30/RVS
17	VNB1610178	10	
11	VN97871193	1	
12	VN30122216	1	B5,5x16/RVS
13	VNB1310474	1	



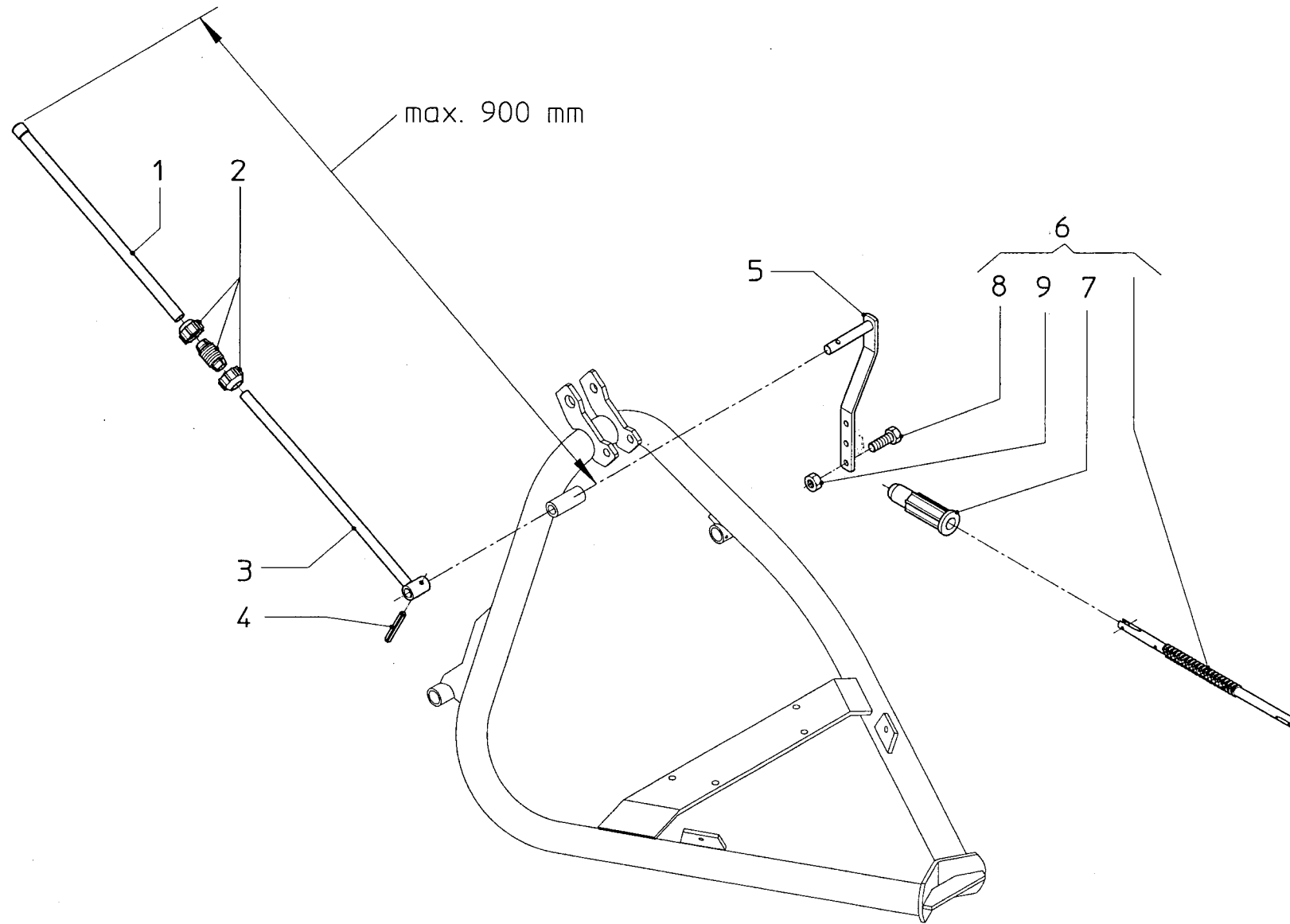
13

serial number 75406

M3

PS 403-503

BUILDING BLOCK VN79750045X-VN79750046X



bestelnummer
ordernumber
num. o commander
Bestellnummer

VN79750045X 1	
1	VN90095919 1
2	VN79750023 1
3	VN19410867 1
4	VN30863832 1 8x32/DM

VN79750046X 1	
5	VN19411000 1
6	VN79220019 1
7	VN90070437 1
8	VN30121625 1 M6x25/RVS
9	VN30125600 1 M6/RVS/Nyloc

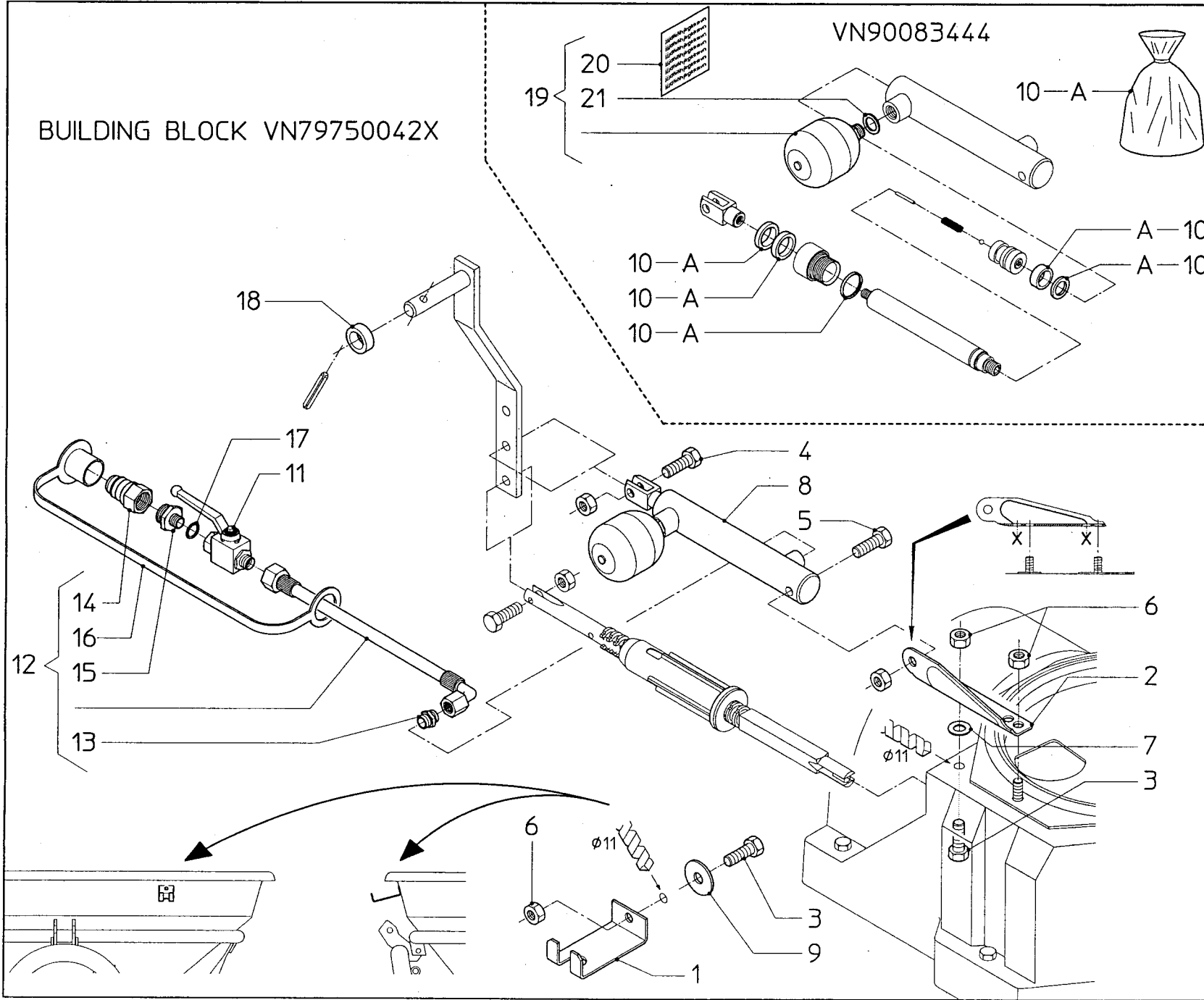
serial number 75406

M4

PS 403-503

BUILDING BLOCK VN79750042X

VN90083444



bestellnummer
ordernumber
num. a commander
Bestellnummer

VN79750042X1

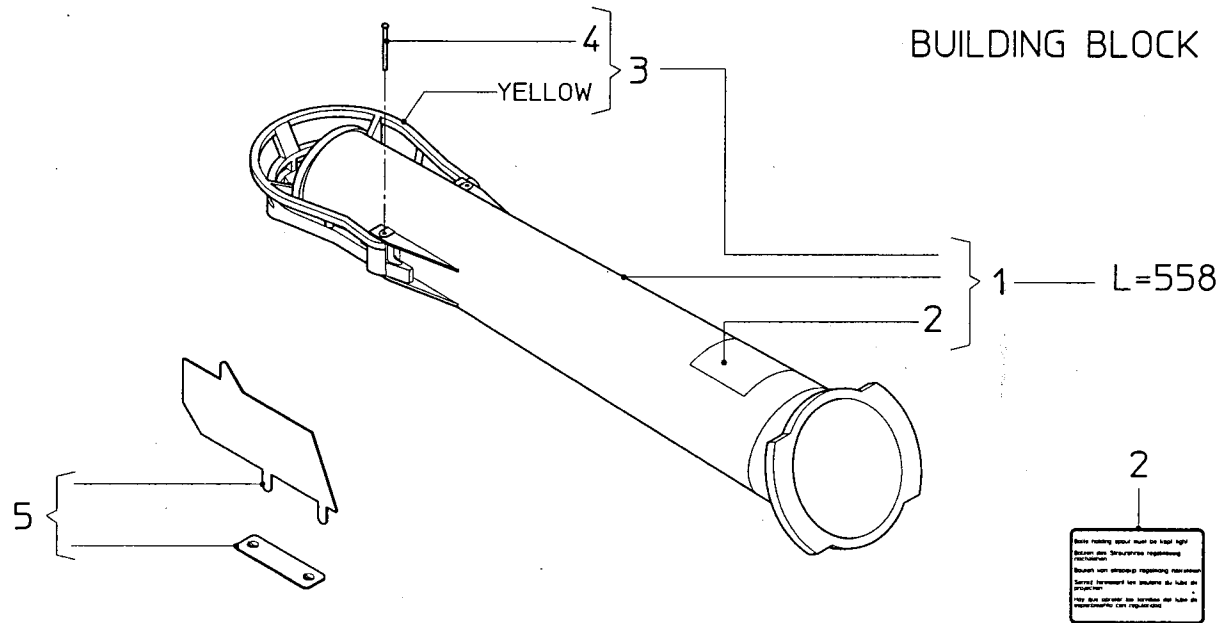
1	VNB1362794	1	
2	VN19438793	1	
3	VN30121125	2	M10x25/RVS
4	VN30121135	1	M10x35/RVS
5	VN30121150	1	M10x50/RVS
6	VN30125100	4	M10/RVS/Nyloc
7	VN30111250	1	13/RVS
8	VN90083444	1	
9	VN30163100	1	A10,5/RVS
10	VN79750027	1	Sealing kit
11	VN90007711	1	
12	VN17880642	1	
13	VN38820161	1	AL-8-R1/4"-Ohne
14	VN38854081	1	G1/2"
15	VNB1306893	1	
16	VN38854581	1	1/2"
17	VN31419900	1	A14x18x1,5
18	VN90041090	1	
19	VN79750037	1	
20	VN70003641	1	
21	VN31419016	1	A17x21x1,5

serial number 75406

M5

PS 403-503

BUILDING BLOCK VN17896041

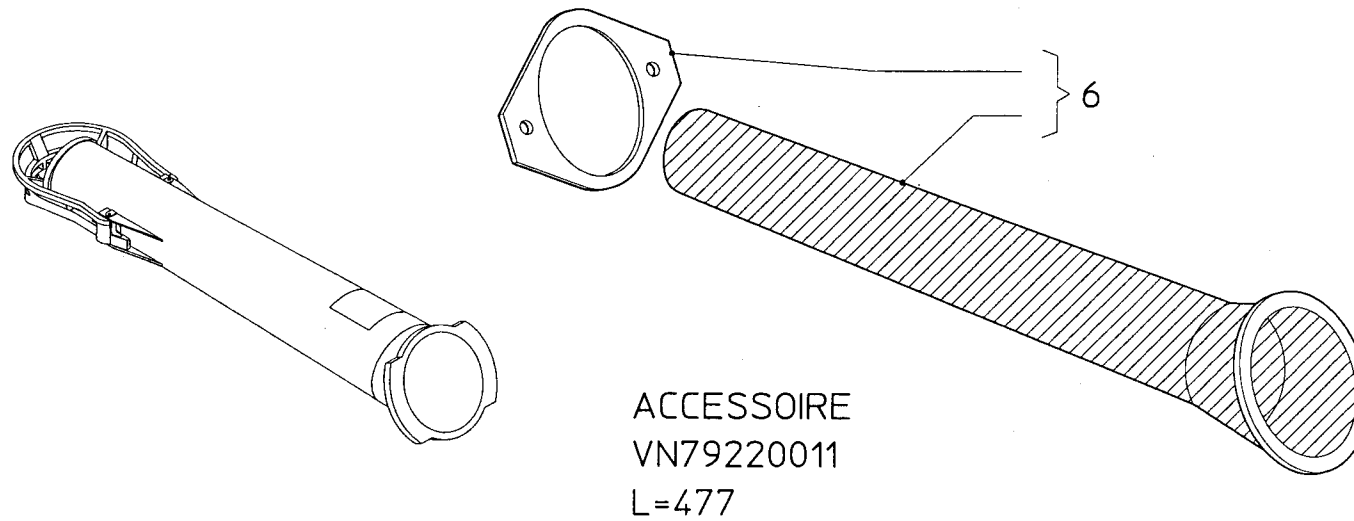


bestelnummer
ordernumber
num. o commander
Bestellnummer

1	VN17896041	1	L=558 mm
2	VN17890580	1	
3	VN79750039	1	
4	VN31204340	2	3x40
5	VN79750040	1	

bestelnummer
ordernumber
num. o commander
Bestellnummer

6	VN79220011	1	L=477
---	------------	---	-------



ACCESSOIRE
VN79220011
L=477

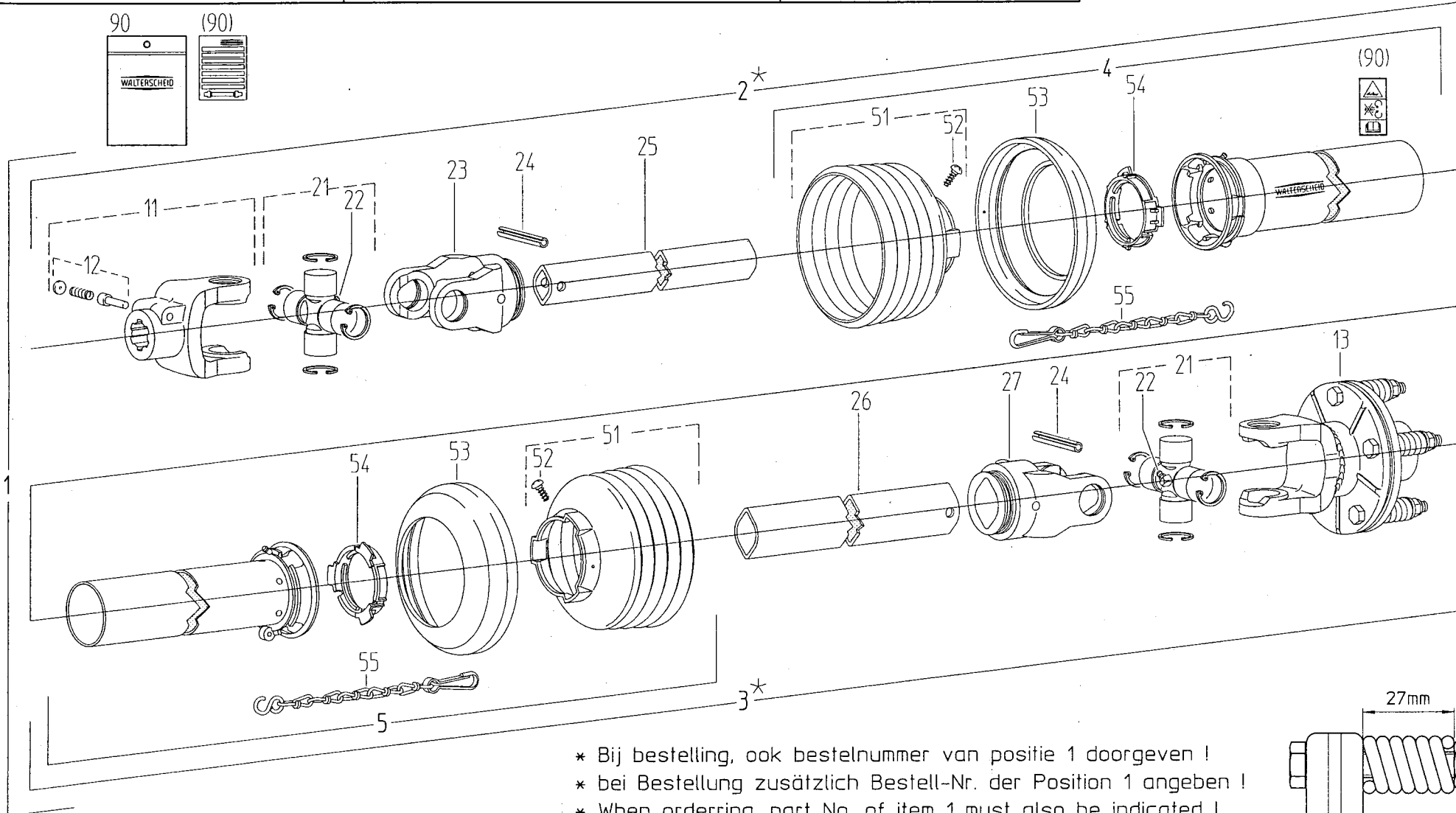
- De beschikbaarheid van dit accessoire is afhankelijk van de vermelding in de lokale machine prijslijst.
- The availability of this accessory is depending on their mention in local retail pricelist.
- La disponibilité de cet accessoire dépend le pays de commercialisation.
- Die Verfügbarkeit dieser Zubehörteile ist von ihrer Aufnahme in der gültigen Preisliste für das betreffende Land abhängig.
- La disponibilidad de estos accesorios, depende del país de comercialización.

serial number 75406

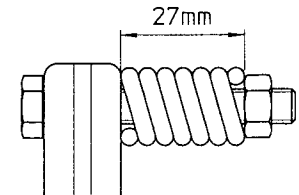
C8

PS 403-503

Walterscheid		11 VG10.10.00	AG2100-1 3/8*(6)	24 VG61.04.01	ISO8752-8x50	53 VG83.10.03
1 VN46120084	W100E-SD05-610-K94/1	12 VGagraset 101		25 VG75.06.15	00a-520	54 VG83.09.01
2 *	WH2100-SD05-556	13 VG56.104.19	K94/1-2100-Ø30-M=300Nm	26 VG75.12.15	0a-505	55 VG82.36.03
3 *	WH2100-SD05-541/K94/1	21 VG10.01.00		27 VG10.49.00	RG2100-0a	90 VGagraset 209
4 VG85.005	SDH05-A550-RP6-K	22 VG63.27.00	BM8x1	51 VG85.05.05	n=RP5	
5 VG85.004	SDH05-J550-RP6-K	23 VG10.48.00	RG2100-00a	52 VG60.15.00	4x10	



- * Bij bestelling, ook bestelnummer van positie 1 doorgeven !
- * bei Bestellung zusätzlich Bestell-Nr. der Position 1 angeben !
- * When ordering, part No. of item 1 must also be indicated !
- * En cas de commande, indiquer aussi la référence du repère 1 !



serial number 75406

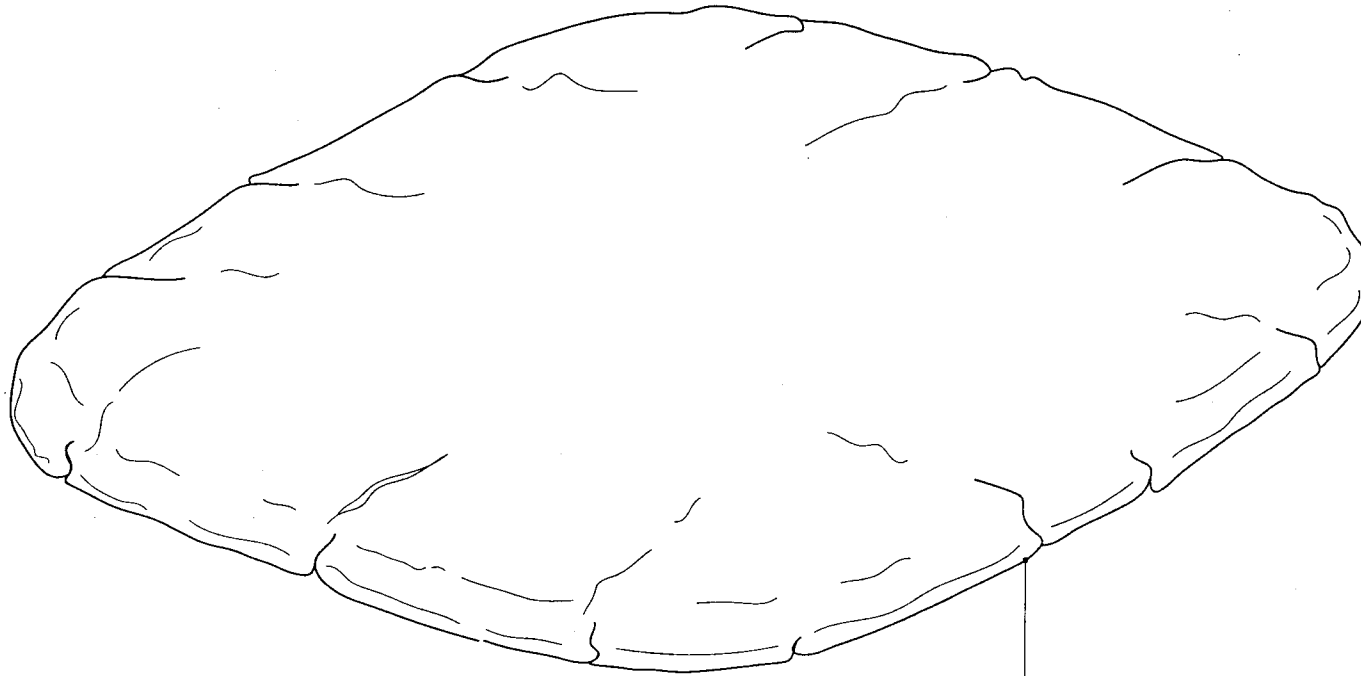
M6

PS 403-503

BUILDING BLOCK VN90009961-VN79750011

bestelnummer
ordernumber
num. a commander
Bestelnummer

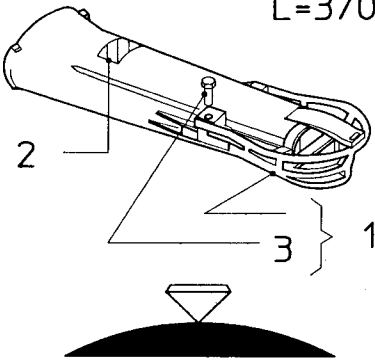
1	VN79750011	1	500 ltr
2	VN90009961	1	400 ltr



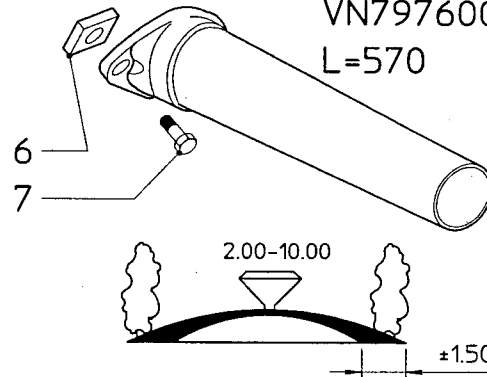
- De beschikbaarheid van dit accessoire is afhankelijk van de vermelding in de lokale machine prijslijst
- The availability of this accessory is depending on their mention in the local retail price list
- La disponibilitè de cet accessoire depend le pays de commercialisation
- Die verfügarkeit dieser zubehorteile ist von ihrer aufnahme in der gültigen preisliste für das betreffende land abhängig.
- La disponibilidad de estos accesorios, depende del pais de comercializacion

1
2

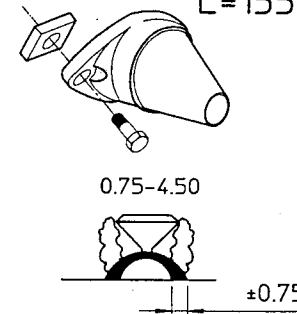
VN17895160
L=370



ACCESSOIRE
VN79760045
L=570



ACCESSOIRE
VN79760042
L=155



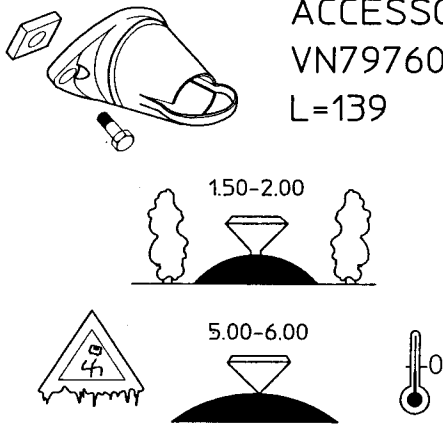
bestelnummer
ordernumber
num. a commander
Bestellnummer

	VN17895160	1	L=370
1	VN79750026	1	
2	VN17890580	1	
3	VN31204340	1	3x40

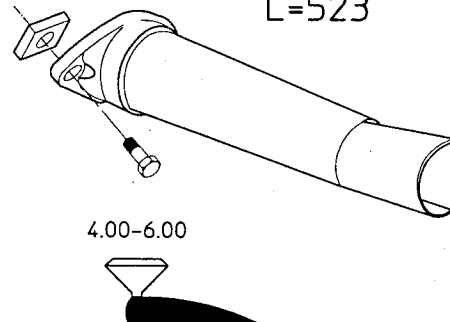
ACCESSOIRES

	VN79760045	1	L=570
6	VN19342235	2	
7	VN30297250	2	8.8-M12x50/DM
	VN79760042	1	L=155
	VN79760043	1	L=139
	VN79760040	1	L=523
	VN79760041	1	L=523
	VN79760048	1	L=483
4	VN79750032	1	
5	VN31204340	2	3x40
	VN79760046	1	L=207
	VN79760044	1	L=350

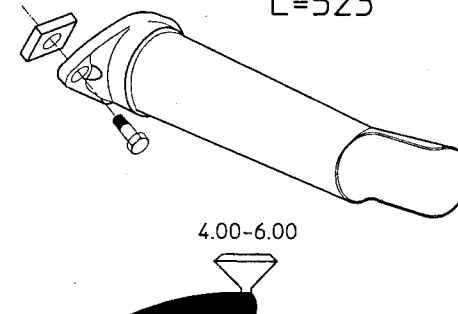
ACCESSOIRE
VN79760043
L=139



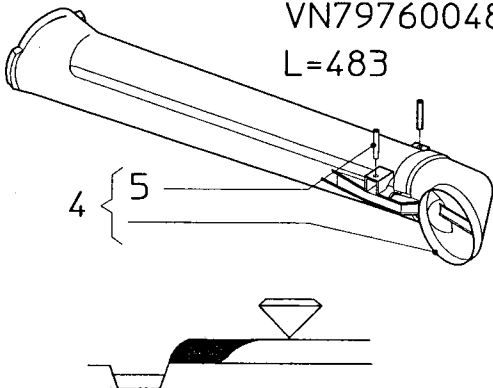
ACCESSOIRE
rechts/right/droite/derecha VN79760040
L=523



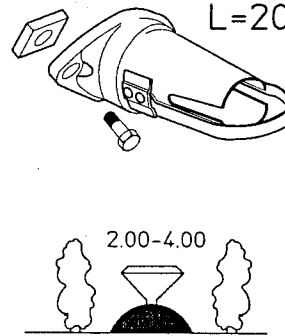
ACCESSOIRE
links/left/gauche/izquierda VN79760041
L=523



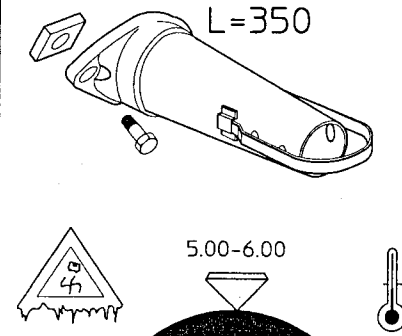
ACCESSOIRE
VN79760048
L=483



ACCESSOIRE
VN79760046
L=207



ACCESSOIRE
VN79760044
L=350



- De beschikbaarheid van dit accessoire is afhankelijk van de vermelding in de lokale machine prijslijst.
- The availability of this accessory is depending on their mention in local retail pricelist.
- La disponibilité de cet accessoire dépend le pays de commercialisation.
- Die Verfügbarkeit dieser Zubehörteile ist von ihrer Aufnahme in der gültigen Preisliste für das betreffende Land abhängig.
- La disponibilidad de estos accesorios, depende del país de comercialización.

serial number 75406

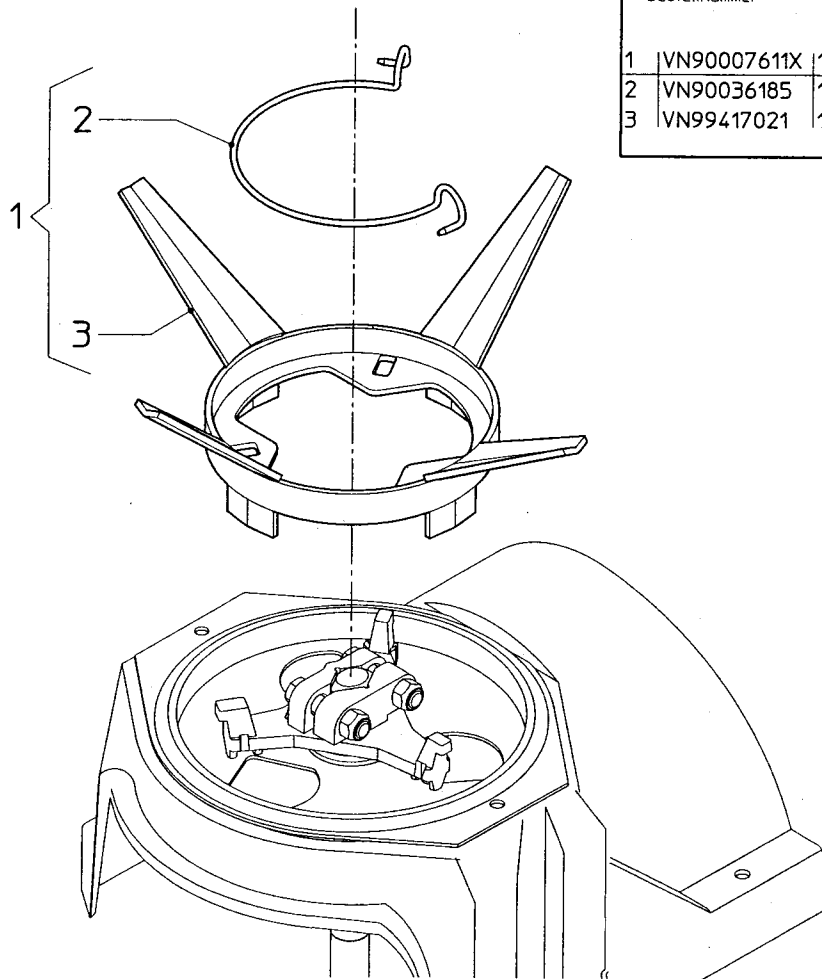
M8

PS 403-503

ACCESSOIRE
VN90007611X

bestelnummer
ordernumber
num. o commander
Bestellnummer

1	VN90007611X	1
2	VN90036185	1
3	VN99417021	1



- De beschikbaarheid van dit accessoire is afhankelijk van de vermelding in de lokale machine prijslijst

- The availability of this accessory is depending on their mention in the local retail price list

- La disponibilitè de cet accessoire depend le pays de commercialisation

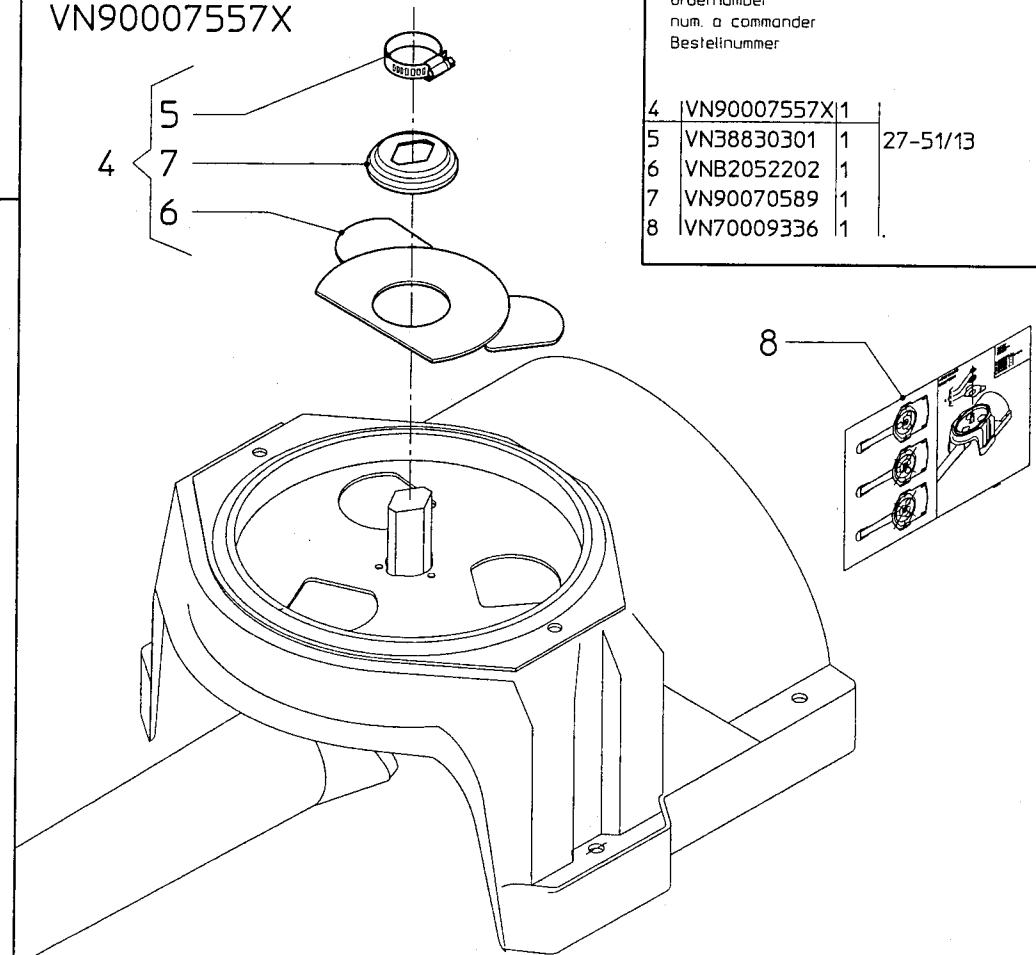
- La disponibilidad de estos accesorios, depende del pais de comercializacion

- Die Verflugbarkeit dieser Zubehorteile ist von ihrer Aufnahme in der gultigen Preisliste fur das betreffende Land abhängig.

ACCESSOIRE
VN90007557X

bestelnummer
ordernumber
num. o commander
Bestellnummer

4	VN90007557X1		
5	VN38830301	1	27-51/13
6	VNB2052202	1	
7	VN90070589	1	
8	VN70009336	1	



- De beschikbaarheid van dit accessoire is afhankelijk van de vermelding in de lokale machine prijslijst

- The availability of this accessory is depending on their mention in the local retail price list

- La disponibilitè de cet accessoire depend le pays de commercialisation

- La disponibilidad de estos accesorios, depende del pais de comercializacion

- Die Verflugbarkeit dieser Zubehorteile ist von ihrer Aufnahme in der gultigen Preisliste fur das betreffende Land abhängig.

serial number 75406

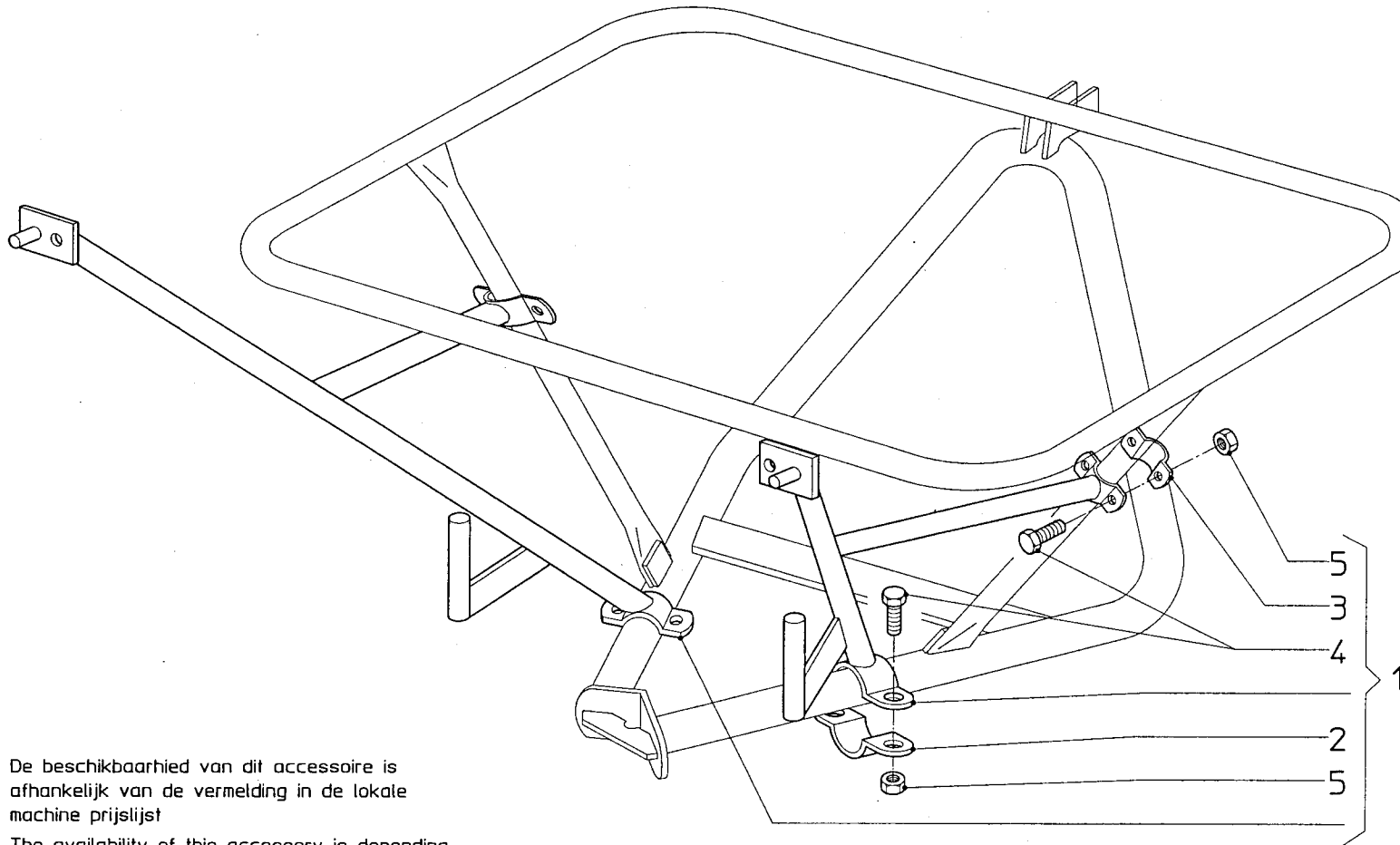
M9

PS 403-503

ACCESSOIRE
VN79750012

bestelnummer
ordernumber
num. a commander
Bestellnummer

1	VN79750012	1	
2	VN19438245	2	
3	VN19438249	2	
4	VN30121825	8	M8x25/RVS
5	VN30125800	8	M8/RVS/Nyloc



- De beschikbaarheid van dit accessoire is afhankelijk van de vermelding in de lokale machine prijslijst
- The availability of this accessory is depending on their mention in the local retail price list
- La disponibilité de cet accessoire dépend le pays de commercialisation
- Die verfügbarkeit dieser zubehorteile ist von ihrer aufnahme in der gültigen preislste für das betreffende land abhängig.
- La disponibilidad de estos accesorios, depende del pais de comercializacion

serial number 75406

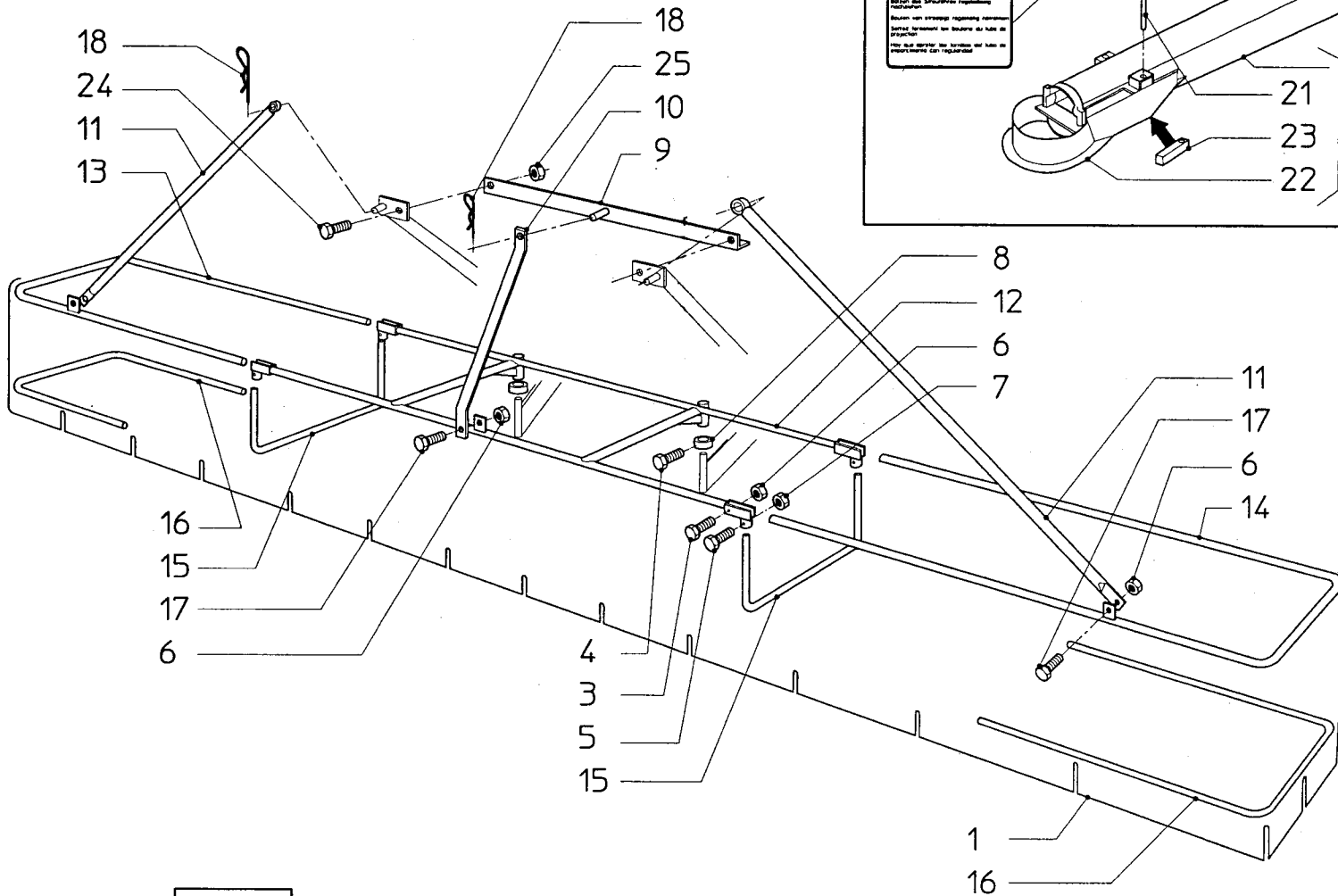
M10

PS 403-503

ACCESSOIRE
VN90083256
VN79760026X

ACCESSOIRE
VN17895713

Some reading matter may be used right
before the start-up of the machine.
Beachten van eventuele richtwijzingen
voordat u de machine in gebruik neemt.
Beachten van eventuele richtwijzingen
voordat u de machine in gebruik neemt.
Beachten van eventuele richtwijzingen
voordat u de machine in gebruik neemt.



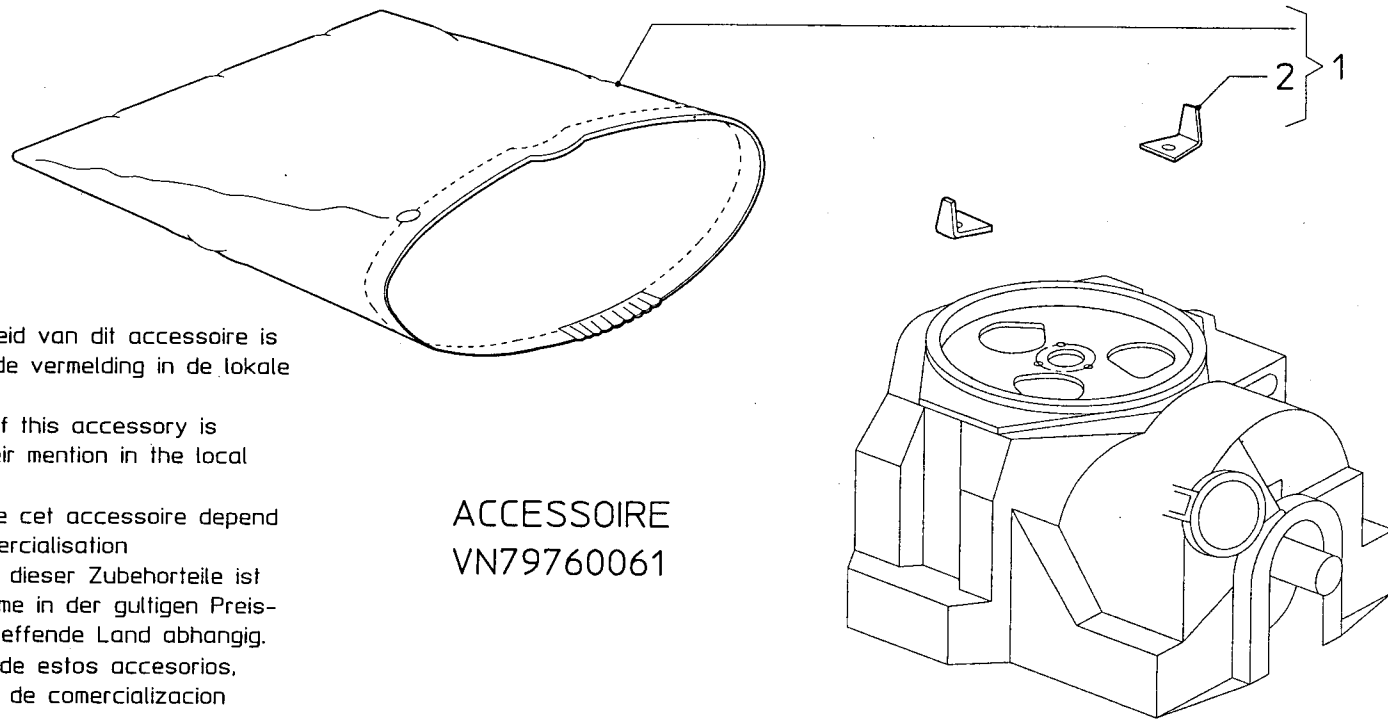
6 MTR

1	IVN90083256	1	16	MTR
VN79760026X/1				
3	VN30120150	4	M10x50/RVS	
4	VN30121816	2	M8x16/RVS	
5	VN30120840	4	M8x40/RVS	
6	VN30125100	7	M10/RVS/Nyloc	
7	VN30125800	4	M8/RVS/Nyloc	
8	VN31060250	2	25	
9	VN90015593	1		
10	VN90062379	1		
11	VN90015592	2		
12	VN90015589	1		
13	VN90015590	1		
14	VN90015591	1		
15	VN90052529	2		
16	VN90052303	2		
17	VN30121130	3	M10x30/RVS	
18	VNB0897393	3		
24	VN30121230	2	M12x30/RVS	
25	VN30125120	2	M12/RVS/Nyloc	
VN17895713				
19	1			
20	VN17890580	1		
21	VN31204340	2	3x40	
22	VN90014500	1		
23	VN90070469	2		

- De beschikbaarheid van dit accessoire is afhankelijk van de vermelding in de lokale machine prijslijst
- The availability of this accessory is depending on their mention in the local retail price list
- La disponibilitè de cet accessoire depend le pays de commercialisation
- Die Verfügbarkeit dieser Zubehorteile ist von ihrer Aufnahme in der gultigen Preisliste für das betreffende Land abhängig.
- La disponibilidad de estos accesorios, depende del país de comercialización

bestelnummer
 ordernumber
 num. a commander
 Bestellnummer

1	VN79760061	1
2	VN10240450	2



ACCESSOIRE
 VN79760061

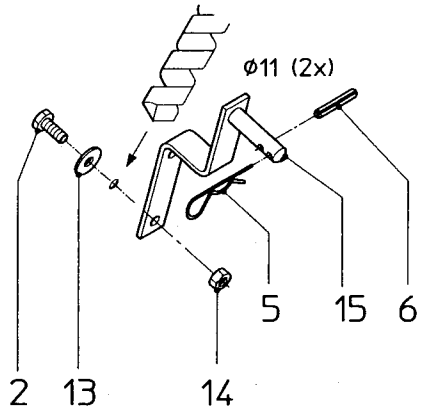
- De beschikbaarheid van dit accessoire is afhankelijk van de vermelding in de lokale machine prijslijst
- The availability of this accessory is depending on their mention in the local retail price list
- La disponibilité de cet accessoire depend le pays de commercialisation
- Die Verfügbarkeit dieser Zubehorteile ist von ihrer Aufnahme in der gültigen Preisliste für das betreffende Land abhängig.
- La disponibilidad de estos accesorios, depende del país de comercialización

serial number 75406

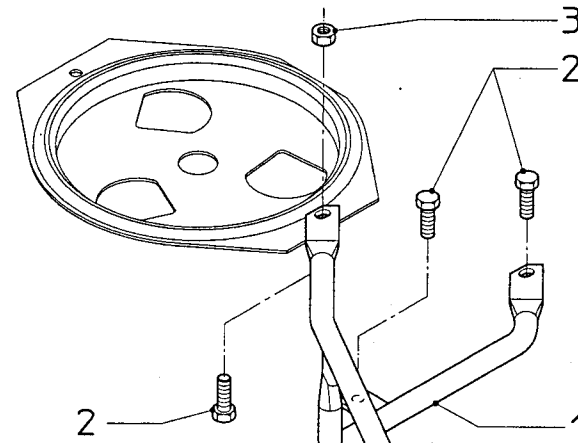
M12

PS 403-503

PS 403/503



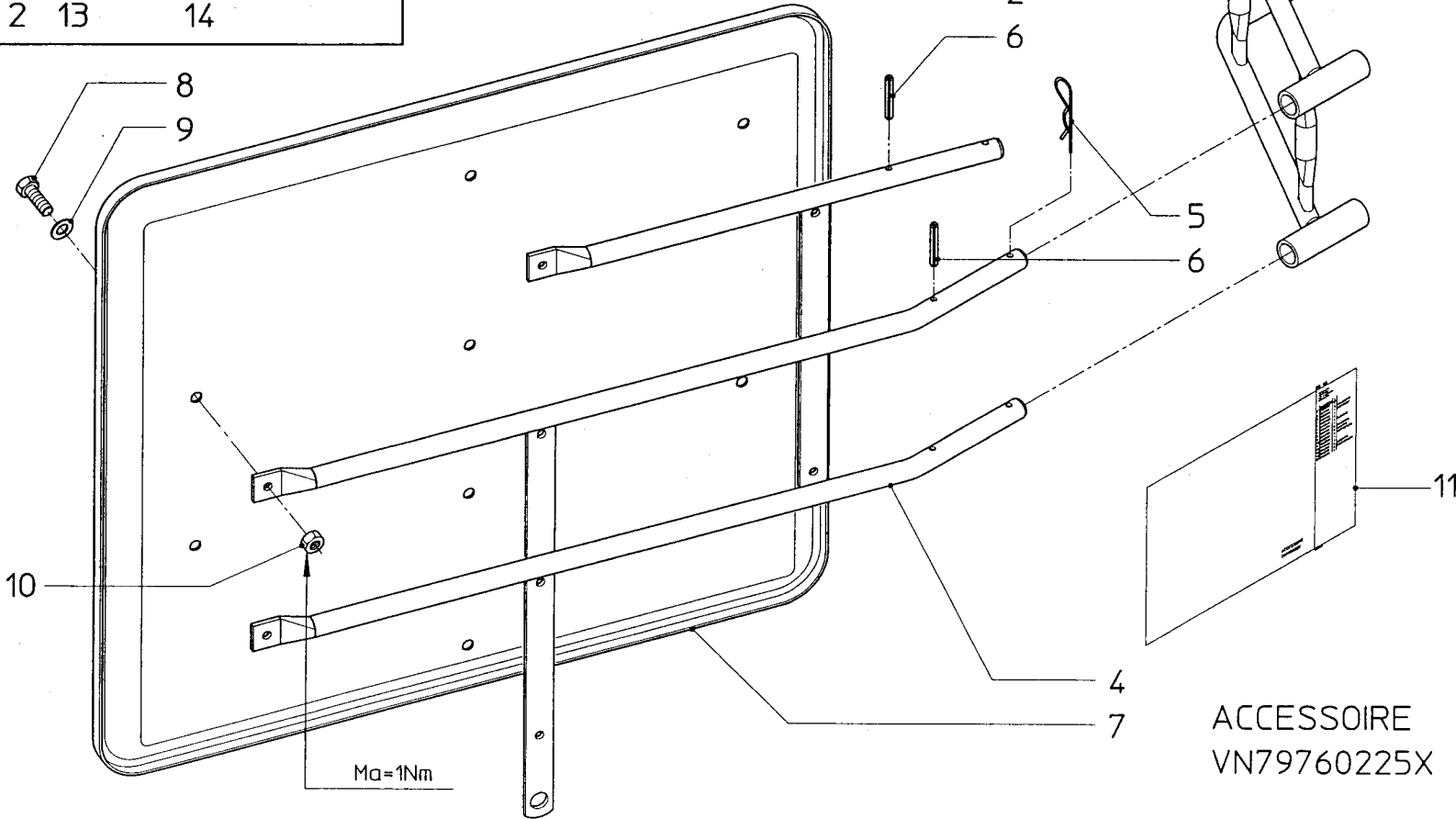
2 13 14 5 15 6



bestelnummer
ordernumber
num. a commander
Bestellnummer

VN79760225X1

1	VNB1202086	1	
2	VN30121125	5	M10x25/RVS
3	VN30598010	1	K10/M10/DM
4	VNB1517786	1	
5	VNB0897393	2	
6	VN30103636	4	6x36/RVS
7	VNB1514978	1	
8	VN30121820	8	M8x20/RVS
9	VN30163800	8	A8,4/RVS
10	VN30125800	8	M8/RVS/Nyloc
11	VN70009202	1	
13	VN30163100	2	A10,5/RVS
14	VN30125100	2	M10/RVS/Nyloc
15	VNB1785486	1	



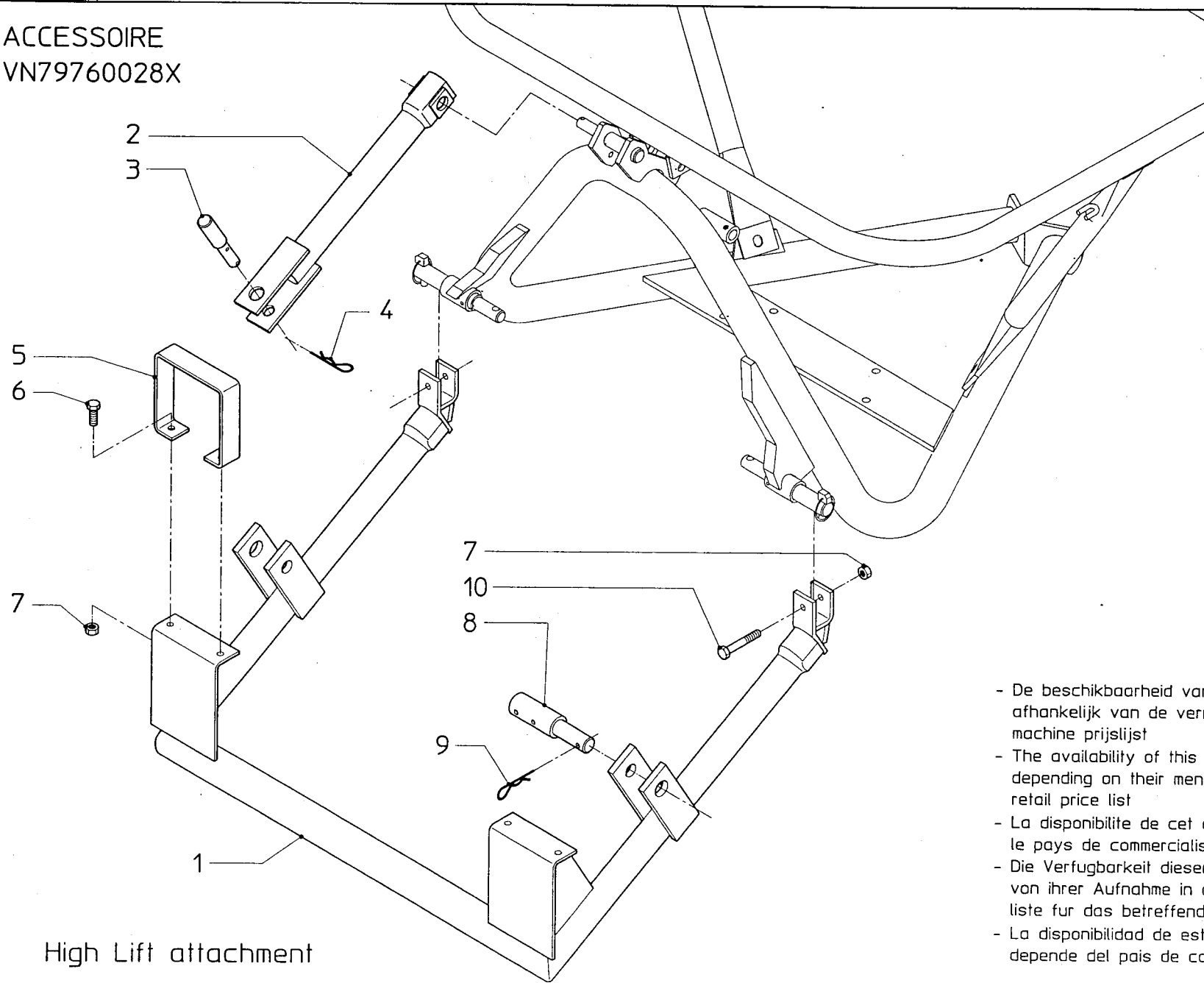
ACCESSOIRE
VN79760225X

serial number 75406

M13

PS 403-503

ACCESSOIRE
VN79760028X



bestelnummer
ordernumber
num. a commander
Bestellnummer

VN79760028X:1			
1	VN19411324	1	
2	VN19411325	1	
3	VN90043838	1	
4	VNB0765393	1	
5	VN19438759	1	
6	VN30121130	2	M10x30/RVS
7	VN30125100	4	M10/RVS/Nyloc
8	VN90044058	2	
9	VNB0897393	2	
10	VN30120170	2	M10x70/RVS

High Lift attachment

- De beschikbaarheid van dit accessoire is afhankelijk van de vermelding in de lokale machine prijslijst
- The availability of this accessory is depending on their mention in the local retail price list
- La disponibilitè de cet accessoire depend le pays de commercialisation
- Die Verfügarkeit dieser Zubehorteile ist von ihrer Aufnahme in der gultigen Preisliste für das betreffende Land abhängig.
- La disponibilidad de estos accesorios, depende del país de comercialización

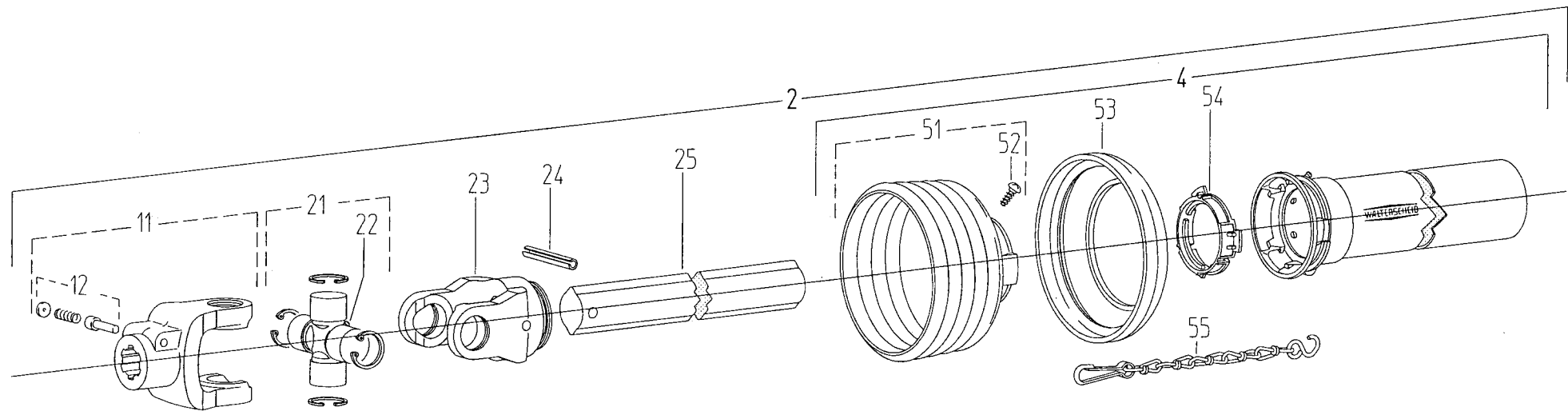
ACCESSOIRE

High Lift attachment

- De beschikbaarheid van dit accessoire is afhankelijk van de vermelding in de lokale machine prijslijst
- The availability of this accessory is depending on their mention in the local retail price list
- La disponibilitè de cet accessoire depend le pays de commercialisation
- Die Verfügarkeit dieser Zubehorteile ist von ihrer Aufnahme in der gultigen Preisliste für das betreffende Land abhängig.
- La disponibilidad de estos accesorios, depende del país de comercialización

bestelnummer
ordernummer
num. a commander
Bestellnummer

		Walterscheid
2	VG375354	WH2100-SD05-1256
4	VG85.005	SDH05-1165
11	VG10.10.00	AG2100-1 3/8"(6)
12	VGagraset 101	
21	VG10.01.00	
22	VG63.27.00	M8x1
23	VG10.48.00	RG2100-00a
24	VG61.04.01	DIN1481-8x50
25	VG05.09.74	00a-1220
51	VG85.05.06	
52	VG60.15.00	4x10
53	VG83.10.03	
54	VG83.09.01	
55	VG82.36.03	



serial number 75406

M14

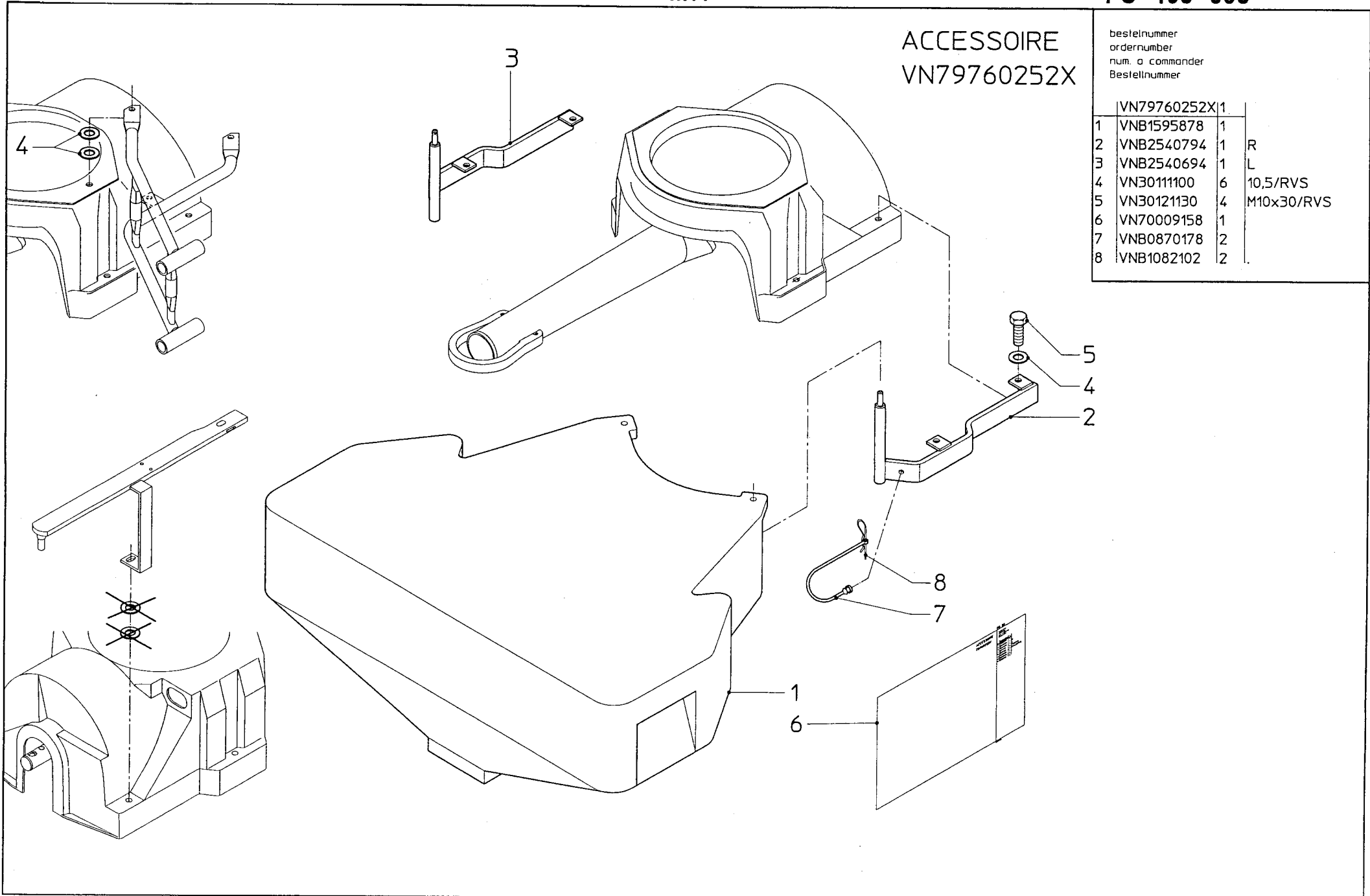
PS 403-503

ACCESSOIRE
VN79760252X

bestelnummer
ordernumber
num. o commander
Bestellnummer

VN79760252X1

1	VNB1595878	1	
2	VNB2540794	1	R
3	VNB2540694	1	L
4	VN30111100	6	10,5/RVS
5	VN30121130	4	M10x30/RVS
6	VN70009158	1	
7	VNB0870178	2	
8	VNB1082102	2	



serial number 75406

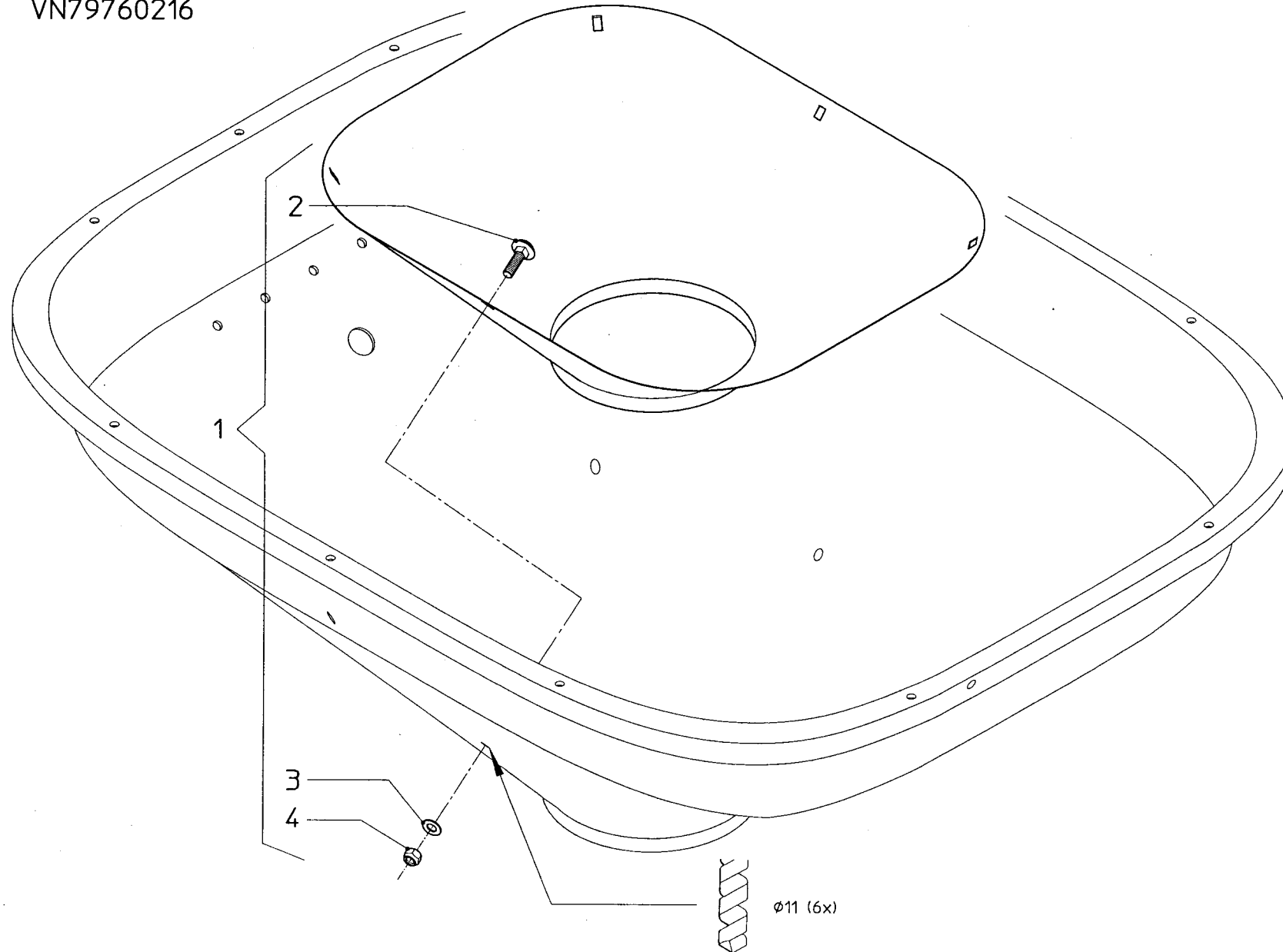
M15

PS 403-503

ACCESSOIRE
VN79760216

bestelnummer
ordernumber
num o commander
Bestellnummer

1	VN79760216	1	
2	VN30119120	6	M10x20/RVS
3	VN30111100	6	10,5/RVS
4	VN30125100	6	M10/RVS/Nylac

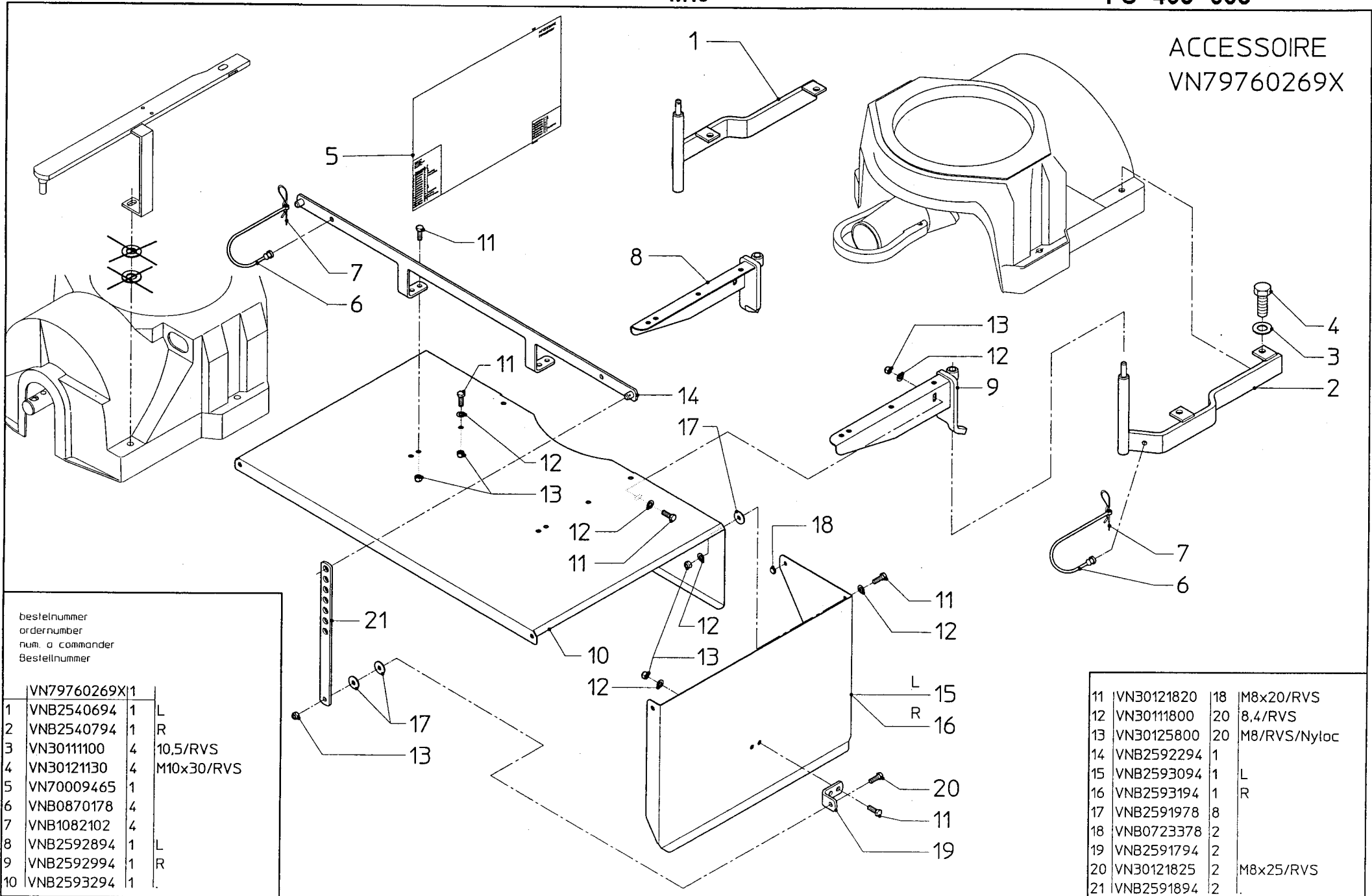


serial number 75406

M16

PS 403-503

ACCESSOIRE
VN79760269X



bestelnummer
ordernumber
num. o commander
Bestellnummer

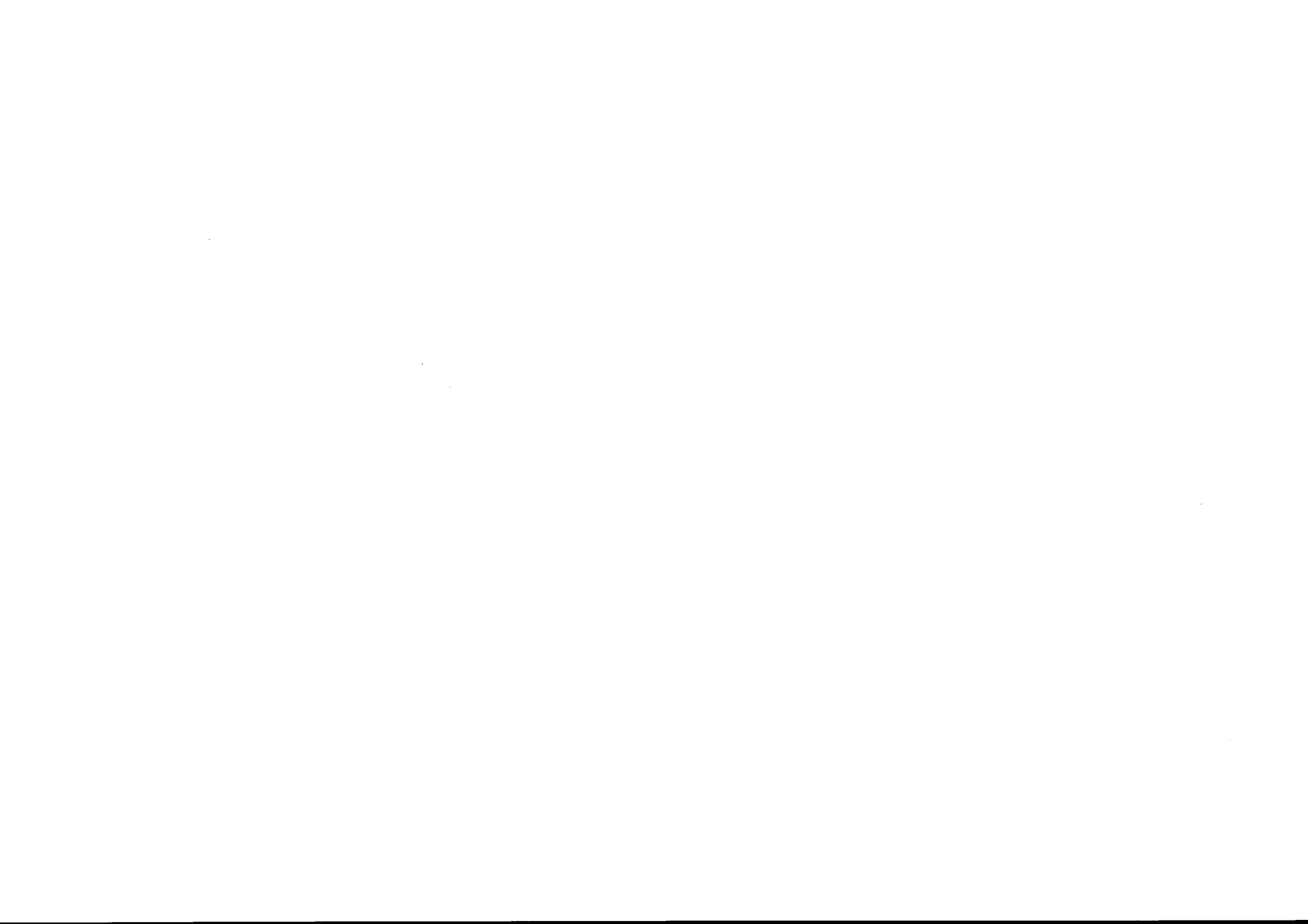
VN79760269X1			
1	VNB2540694	1	L
2	VNB2540794	1	R
3	VN30111100	4	10,5/RVS
4	VN30121130	4	M10x30/RVS
5	VN70009465	1	
6	VNB0870178	4	
7	VNB1082102	4	
8	VNB2592894	1	L
9	VNB2592994	1	R
10	VNB2593294	1	

11	VN30121820	18	M8x20/RVS
12	VN30111800	20	8,4/RVS
13	VN30125800	20	M8/RVS/Nyloc
14	VNB2592294	1	
15	VNB2593094	1	L
16	VNB2593194	1	R
17	VNB2591978	8	
18	VNB0723378	2	
19	VNB2591794	2	
20	VN30121825	2	M8x25/RVS
21	VNB2591894	2	

NUMERICAL INDEX / NUMMERN-VERZEICHNIS / INDEX NUMERIQUE / NUMERIEKE INDEX / INDICE DE NUMEROS

1 PS403/503

Part no.	Page: 01	Part no.	Page: 02	Part no.	Page: 03	Part no.	Page: 04	Part no.	Page: 05	Part no.	Page: 06	Part no.	Page: 07
Teile-nr.	Selle	Teile-nr.	Selle	Teile-nr.	Selle	Teile-nr.	Selle	Teile-nr.	Selle	Teile-nr.	Selle	Teile-nr.	Selle
No. de ref.	Page	No. de ref.	Page	No. de ref.	Page	No. de ref.	Page	No. de ref.	Page	No. de ref.	Page	No. de ref.	Page
Onderd. nr.	Pagina	Onderd. nr.	Pagina	Onderd. nr.	Pagina	Onderd. nr.	Pagina	Onderd. nr.	Pagina	Onderd. nr.	Pagina	Onderd. nr.	Pagina
Nom. de pza	Pagina	Nom. de pza	Pagina	Nom. de pza	Pagina	Nom. de pza	Pagina	Nom. de pza	Pagina	Nom. de pza	Pagina	Nom. de pza	Pagina
VG05.09.74	C09	VN17870140	M02	VN30111100	M16	VN30125100	M13	VN79220019	M03	VN90015589	M10	VNB1202086	M12
VG10.01.00	C08	VN17870441	M02	VN30111250	M01	VN30125100	M15	VN79750008	M01	VN90015590	M10	VNB1306893	M04
VG10.01.00	C09	VN17870620	M02	VN30111250	M04	VN30125120	M01	VN79750011	M06	VN90015591	M10	VNB1307394	M01
VG10.10.00	C08	VN17880642	M04	VN30111275	M01	VN30125120	M10	VN79750012	M09	VN90015592	M10	VNB1310474	M02
VG10.10.00	C09	VN17890580	M05	VN30111800	M02	VN30125600	M03	VN79750023	M03	VN90015593	M10	VNB1317494	M01
VG10.48.00	C08	VN17890580	M07	VN30111800	M16	VN30125700	M01	VN79750026	M07	VN90036185	M08	VNB1354194	M01
VG10.48.00	C09	VN17890580	M10	VN30119120	M15	VN30125800	M02	VN79750027	M04	VN90041090	M04	VNB1362794	M04
VG10.49.00	C08	VN17890608	C14	VN30119125	M01	VN30125800	M09	VN79750032	M07	VN90043838	M01	VNB1514978	M12
VG375354	C09	VN17890747	C14	VN30119125	M02	VN30125800	M10	VN79750037	M04	VN90043838	M13	VNB1517786	M12
VG56.104.19	C08	VN17890748	C14	VN30120150	M10	VN30125800	M12	VN79750039	M05	VN90044058	M13	VNB1595878	M14
VG60.15.00	C08	VN17890749	C14	VN30120170	M13	VN30125800	M16	VN79750040	M05	VN90044272	M01	VNB1610178	M02
VG60.15.00	C09	VN17890750	C14	VN30120840	M10	VN30161100	M02	VN79750042	M04	VN90052303	M10	VNB1785486	M12
VG61.04.01	C08	VN17890751	C14	VN30121125	M04	VN30163100	M04	VN79750045	M03	VN90052529	M10	VNB1785994	M01
VG61.04.01	C09	VN17890752	C14	VN30121125	M12	VN30163100	M12	VN79750046	M03	VN90061008	M02	VNB1786094	M01
VG63.27.00	C08	VN17890755	C14	VN30121130	M01	VN30163800	M12	VN79760026	M10	VN90062379	M10	VNB1786194	M01
VG63.27.00	C09	VN17890756	C14	VN30121130	M10	VN30297250	M07	VN79760028	M13	VN90070437	M03	VNB2052202	M08
VG75.06.15	C08	VN17890757	C14	VN30121130	M13	VN30598010	M12	VN79760040	M07	VN90070469	M10	VNB2072274	C14
VG75.12.15	C08	VN17890758	C14	VN30121130	M14	VN30854700	M01	VN79760041	M07	VN90070519	M02	VNB2540694	M14
VG82.36.03	C08	VN17890818	C14	VN30121130	M16	VN30863832	M03	VN79760042	M07	VN90070589	M08	VNB2540694	M16
VG82.36.03	C09	VN17890823	C14	VN30121135	M01	VN30864636	M01	VN79760043	M07	VN90083256	M10	VNB2540794	M14
VG83.09.01	C08	VN17895160	M07	VN30121135	M04	VN31060250	M10	VN79760044	M07	VN90083444	M04	VNB2540794	M16
VG83.09.01	C09	VN17895713	M10	VN30121150	M04	VN31204340	M05	VN79760045	M07	VN90095919	M03	VNB2591794	M16
VG83.10.03	C08	VN17896041	M05	VN30121230	M10	VN31204340	M07	VN79760046	M07	VN97871193	M02	VNB2591894	M16
VG83.10.03	C09	VN19342235	M07	VN30121245	M01	VN31204340	M10	VN79760048	M07	VN99417021	M08	VNB2591978	M16
VG85.004	C08	VN19410867	M03	VN30121260	M01	VN31419016	M04	VN79760061	M11	VNB0723378	M16	VNB2592294	M16
VG85.005	C08	VN19411000	M03	VN30121335	M01	VN31419900	M04	VN79760207	M01	VNB0765193	M01	VNB2592894	M16
VG85.005	C09	VN19411324	M13	VN30121625	M03	VN38820161	M04	VN79760209	M01	VNB0765393	M01	VNB2592994	M16
VG85.05.05	C08	VN19411325	M13	VN30121816	M10	VN38830301	M08	VN79760212	M01	VNB0765393	M13	VNB2593094	M16
VG85.05.06	C09	VN19411548	M01	VN30121820	M12	VN38854081	M04	VN79760216	M15	VNB0870178	M01	VNB2593194	M16
VGAGRASET 101	C08	VN19411549	M01	VN30121820	M16	VN38854581	M04	VN79760225	M12	VNB0870178	M14	VNB2593294	M16
VGAGRASET 101	C09	VN19438245	M09	VN30121825	M09	VN41702899	M01	VN79760251	M02	VNB0870178	M16	VNB2822600	C14
VGAGRASET 209	C08	VN19438249	M09	VN30121825	M16	VN46120084	C08	VN79760252	M14	VNB0897393	M10		
VGTR1010	C14	VN19438759	M13	VN30121830	M02	VN70003641	M04	VN79760269	M16	VNB0897393	M12		
VGTR2005	C14	VN19438793	M04	VN30122216	M02	VN70009158	M14	VN90007557	M08	VNB0897393	M13		
VGTR2011	C14	VN30103636	M12	VN30125100	M01	VN70009202	M12	VN90007611	M08	VNB0903374	C14		
VGTR2015	C14	VN30111100	M02	VN30125100	M04	VN70009336	M08	VN90007711	M04	VNB1082102	M14		
VGTR2023	C14	VN30111100	M14	VN30125100	M10	VN70009465	M16	VN90009961	M06	VNB1082102	M16		
VN10240450	M11	VN30111100	M15	VN30125100	M12	VN79220011	M05	VN90014500	M10	VNB1165974	C14		





Spare parts list
Ersatzstückliste
Onderdelenlijst
Liste des pièces disponibles
Lista de piezas de repuesto
Elenco delle parti di ricambio
Reservdels lista
Reservedelsliste
Reservdels fører
Alkatrészszkatalógus

KVERNELAND NIEUW-VENNEP B.V.
Hoofdweg 1278
NL-2153 LR Nieuw-Vennep
The Netherlands

Prod. series nr 75406-11

As from product number identity (PIN)
Wie von der Produktzahlidentität (PIN)
Vanaf product identiteit nummer (PIN)
Comme de l'identité de nombre de produit (PIN)
Como de identidad del número del producto (PIN)
Come dall'identità di numero del prodotto (PIN)
Gällande fr.o.m. ident.nr (PIN)
Gyldig fra fabrikationsnummer (PIN)
Érvényes ettől a sorozatszámától (PIN)

0001