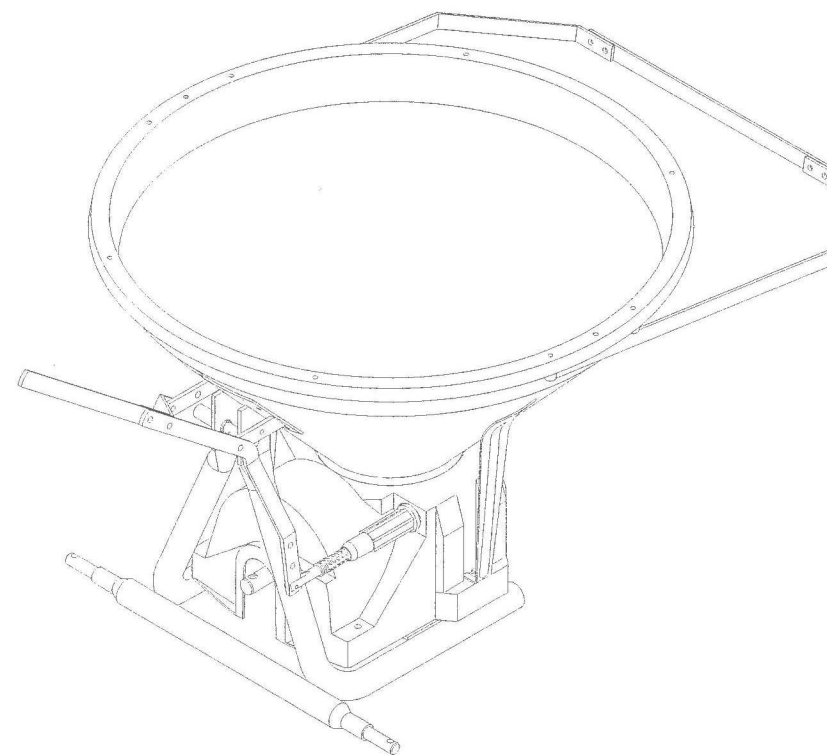




Spare parts list
Ersatzstückliste
Onderdelenlijst
Liste des pièces disponibles
Lista de piezas de repuesto
Elenco delle parti di ricambio

Reservdelsförteckning
Reservedelsliste
Reservdels fører
Alkatrészkatalógus

PS 203/303



70.009.063/9

Prod. series nr 75252-9

© Kverneland



NL:

Niets uit dit boek mag worden verveelvoudigd, opgeslagen in een, al dan niet, geautomatiseerd gegevensbestand of openbaar gemaakt; in enige vorm of op enige wijze hetzij elektronisch, mechanisch, optisch, door fotokopieën, microverfilming (inclusief micro- en macrofiche), opnamen, of enig andere manier, inclusief alle video en Cd-systemen, zonder voorafgaande schriftelijke toestemming van de uitgever.

GB:

All rights reserved. No part of this book may be reproduced, stored in a data base or retrieval system, or published, in any form or in any way, electronically, mechanically, optically, by print, photo print, microfilm (including micro and macro fiche), or any other means, including all video and CD systems, without prior written permission from the publisher.

D:

Dieses Buch und alle darin enthaltenen einzelnen Angaben und Abbildungen sind Urheberrechtlich geschützt. Jede Verwertung ausserhalb der Grenzen des Urheberrechts ist ohne ausdrückliche, schriftliche Zustimmung des Herausgebers unzulässig. Das gilt insbesondere für Vervielfältigungen aller Art, Übersetzungen, Mikroverfilmungen, einschliesslich Mikro- und Makrofiche, und die Einspeicherung und/oder Verarbeitung in elektronischen und optischen Systemen, einschliesslich aller Video und CD-Systeme.

F:

La propriété littéraire de ça manuel est protégée et les droits en découlant sont réservés. L'utilisation, même partielle, du texte es des illustrations n'est admissible qu'avec la permission écrite de l'auteur, en particulier la reproduction, la traduction, la restitution par des systèmes photomécaniques ou tous autres, y compris les microfilms, les micro- et macro fiches ainsi que la mise en mémoire et le traitement dans des installations électroniques et optiques, y compris les systèmes vidéo et CD.

ES:

Este manual se acoge al amparo del Derecho de la Propiedad Intelectual. Salvo permisión escrita quedan reservados todos los derechos inherentes en especial los de reimpresión, de traducción, de reproducción en forma fotomecánica ó en cualquier otra forma, incluidos microfilmes, micro- y macrofichas así como el almacenamiento y procesamiento en sistemas electrónicos y ópticos, incluidos todos sistemas de video y CD, aún cuando no se utilice más que parcialmente texto o figura.

I:

Tutti i diritti di autore riservati. L'utilizzazione, anche parziale, del presente manuale, in particolare la ristampa, la traduzione, la riproduzione mediante microfilm, micro- e macroschede, come pure la memorizzazione e/o elaborazione tramite impianti elettronici, videosistemi e sistemi CD compresi, è ammessa solo se autorizzata preventivamente dall'autore per iscritto.

S:

Mångfaldigande eller lagring i databas av denna bok, elle delar av densamma , är förbjudet utan föregående skriftligt medgivande av utgivaren. Förbudet gäller varje form av mångfaldigande genom elektroniskt, mekaniskt, eller optiskt förfarande, genom tryckning, fotokopiering, microfilm (inkl. micro och macro fiche) eller på något annat sätt inklusive alla video- och CD-system.

DK:

Alle rettigheder reserveret. Ingen dele af denne bog må genoptrykkes, lagres i en database eller andet system, eller udgives i nogen form, elektronisk, mekanisk, optisk, ved tryk, fotokopiering, mikrofilm (inkl. mikro- og makrofiche), eller anden måde, inkl. video- og CD-systemer, uden forudgående skriftlig tilladelse fra udgiveren.

N:

Alle rettigheter reservert. Ingen deler av denne boka kan reproduseres, lagres i et databasesystem eller publiseres i noen form eller metode, elektronisk, manuelt, optisk, ved trykk, fotokopiering, mikrofilm (inkludert mikro- og makrofiche), eller på noen annen måte, inkludert alle video- og CD-systemer, uten forutgående skriftlig tillatelse fra utgiveren.

AANHAALMOMENTEN/TORQUES/ANZUGSMOMENTE/COUPLES DE SERRAGE/PARES DE APRIETE/ I MOMENTI TORCENTI/ÅDRAGNINGSMOMENT/MOMENTER/ TILTREKKINGSMOMENTER

- NL Richtlijnen voor aanhaalmomenten (in Nm) voor zelfborgende moeren, zeskantbouten en moeren. GB Directives for torques (in Nm) for self-locking nuts, hexagonal bolts and nuts.
 D Richtlinien für Anzugsmomente (in Nm) für selbstsichernde Muttern, Sechskantschrauben und muttern. F Directives relatives aux couples de serrage (en Nm) pour les écrous à auto-blocage, les boulons à six et les écrous.
 ES Directrices para los pares de apriete (en Nm) para tuercas autoblocantes, tornillos hexagonales y tuercas. I Linee guida riguardanti i momenti torcenti (espressi in Nm) per dadi autobloccanti, bulloni esagonali e dadi.
 S Riktlinjer för ådragningsmoment (i Nm) för självlåsand bultar, sexkantsbultar och muttrar. DK Retningslinier for momenter (i Nm) for selvlåsende møtrikker, hexagon bolte og møtrikker.
 N Retningslinjer for tiltrekkingsmomenter (i Nm) for selvlåsende mutre, sekskantskruer og mutre.

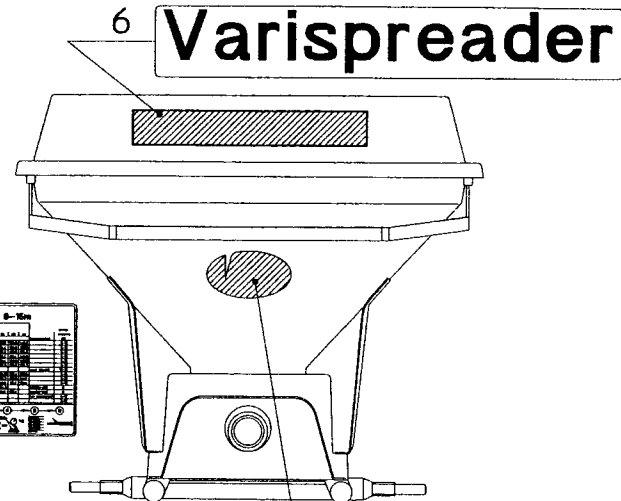
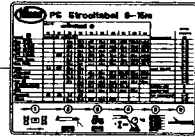
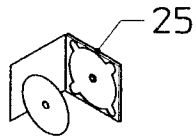
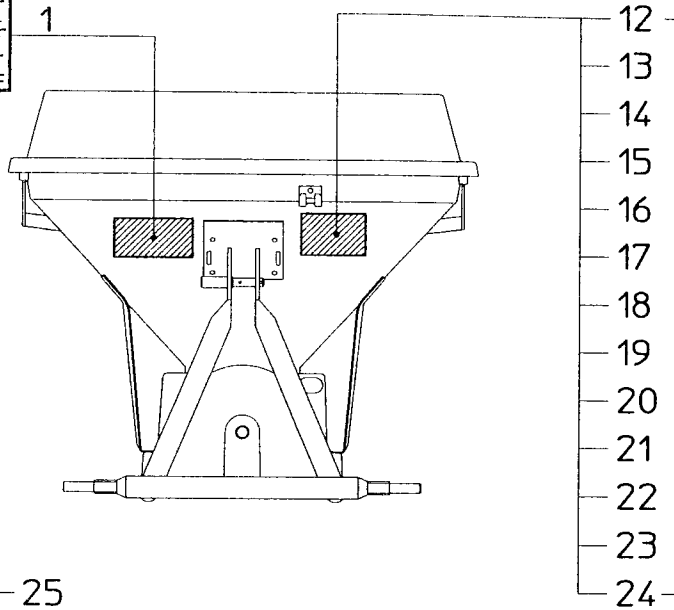
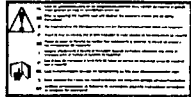
KWALITEIT/QUALITY/QUALITAT QUALITÉ/CALIDAD/QUALITA/KVALITET	4.6		8.8		10.9		12.9	
	0,10	0,13	0,10	0,13	0,10	0,13	0,10	0,13
Wrijving/Friction/Reibung/Frottement/ Fricción/Frizione/Friktion/Friksjon *								
Schroefdraad/Thread/Gewinde/Filetage Rosca/Filettatura/Gänga/Størrelse/ Gjenger								
M5	1,7	2	5	6	7	9	8	10
M6	3	4	9	10	13	15	15	18
M8	8	9	21	25	31	36	36	42
M10	16	19	40	50	60	70	70	85
M12	27	32	70	85	105	120	120	145
M14	42	50	115	135	165	195	195	230
M16	65	76	175	210	260	300	300	350
M18	90	110	250	290	350	420	410	490
M20	125	150	350	420	500	600	580	700
M22	170	200	470	560	670	800	780	930
M24	210	250	600	710	860	1020	1000	1180

- * NL De wrijvingscoëfficiënt van 0,10 geldt voor geoliede plaat, gietijzer, geharde vlakken, vette schroefdraad, etc. De hogere waarde van 0,13 geldt voor een droge plaat. Uitzonderingen op deze tabel zijn vermeld in het onderdelen- en/of instructieboek. Aanhaalmomenten voor bouten en moeren met gekartelde onderkant, zoals Tensilock en Whizlock, 10% extra.
- * GB The friction coefficient of 0.10 applies to oiled sheet, cast iron, hardened surfaces, greasy thread, etc. The higher value of 0.13 applies to dry sheet. Exceptions to this table are stated in the parts- and /or instruction manual. Torques for bolts and nuts with a knurled underside, like Tensilock and Whizlock, 10% extra.
- * D Der Reibungskoeffizient von 0,10 gilt für geölte Flächen, Gußeisen, gehärtete Flächen, gefettetes Gewinde usw. Der höhere Wert von 0,13 gilt für trockene Flächen. Ausnahmen zu dieser Tabelle sind im Ersatzteilhft und/oder in der Betriebsanleitung. Anzugsmomente für Schrauben und Muttern mit gerändelter Unterseite, wie Tensilock und Whizlock, zuzüglich 10% extra.
- * F Le coefficient de frottement de 0,10 s'applique aux surfaces huilées, à la fonte, aux surfaces trempées, aux filetages graissés etc. Le coefficient de 0,13 aux surfaces sèches. Les exceptions à se tableau sont mentionnées dans la nomenclature des pièces et/ou dans le manuel d'emploi. Ajoutez 10% pour les boulons et écrous à partie inférieure crénelée, comme les Tensilock et les Whizlock.
- * ES El coeficiente de fricción de 0,10 es indicado para planchas lubricadas, hierro fundido, superficies endurecidas, rosca grasienta, etc. El valor más alto de 0,13 es para planchas secas. Las excepciones a este cuadro se mencionan en el libro de repuestos y/o manual de instrucciones. Los pares de apriete para tornillos y tuercas con cara inferior dentada, como los Tensilock y Whizlock, 10% extra.
- * I Il coefficiente di frizione pari a 0,10 si riferisce a superfici oliate, alla ghisa, a superfici temprate, a filettature spesse ecc. Il valore più alto, pari a 0,13, si riferisce a superfici asciutte. Tutte le eccezioni a quanto riportato in questa tabella, si trovano nel libretto dei pezzi o nel libretto delle istruzioni. I momenti torcenti per bulloni e dadi la cui parte inferiore è zigrinata, come i Tensilock (K 100) e Whizlock, sono superiori del 10%.
- * S Friktionskoefficienten 0,10 gäller ojad plåt, gjutjärn, härdade ytor, smorda gängor etc. Det högre värdet 0,13 gäller torr plåt. Undantag från denna tabell anges i reservdels- och/eller instruktionsboken. Ådragningsmoment för räfflade bultar och muttrar, som Tensilock och Whizlock 10% extra.
- * DK Friktionskoefficienten på 0,10 gælder for smurte flader, støbejern, hærdede overflader, fedtholdige gevind etc. Den højere værdi på 0,13 gælder for tørre flader. Undtagelser til tabellen er angivet i reservdels- og/eller instruktionsbog. Når det drejer sig om momenter for bolte og møtrikkers med en riflet underside, som Tensilock (K100) og Whizlock, skal der tilføjes 10% ekstra.
- * N Friksjonskoeffisienten på 0,10 gjelder for smurt plate, støpejern, herdete flater, innfettete gjenger etc. Den høyere verdien på 0,13 gjelder for tørr plate. Unntak fra denne tabellen er angitt i deleboken og/eller i instruksjonsboken. Tiltrekkingsmomenter for skruer og mutre med riflet underkant, som Tensilock (K100) og Whizlock 10% tillegg.

serial number 75252

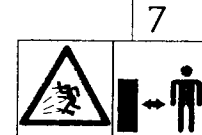
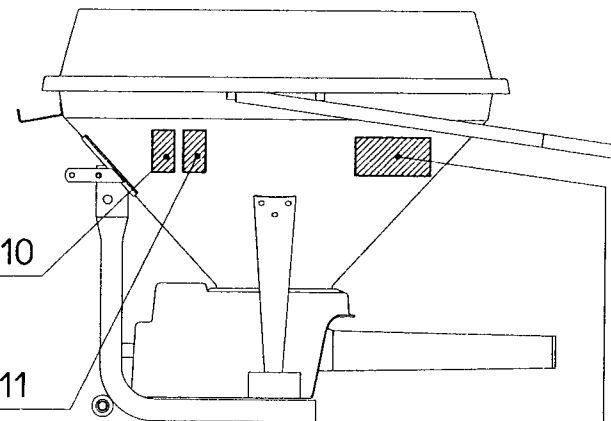
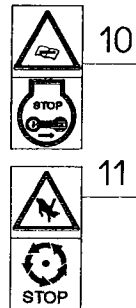
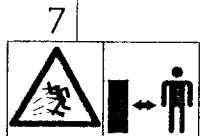
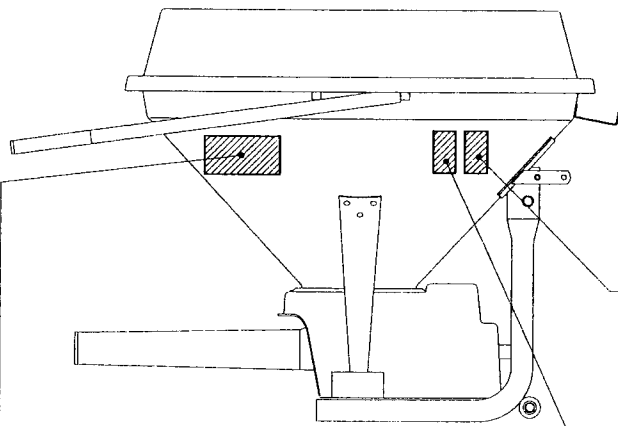
C14

PS 203-303



bestelnummer
ordernumber
num. a commander
Bestellnummer

1	VNB0903374	1	
2	VNB2072174	1	
6	VN17890608	1	
7	VGTR1010	2	
8	VGTR2015	1	
9	VGTR2011	1	
10	VGTR2005	1	
11	VGTR2023	1	
12	VN17890747	1	NL/B
13	VN17890748	1	GB (lb/min)
14	VN17890818	1	GB (kg/min)
15	VN17890749	1	F/B/LUX
16	VN17890750	1	D/LUX
17	VN17890751	1	E
18	VN17890752	1	DK/S
19	VN17890755	1	A
20	VN17890756	1	IRL (lb/min)
21	VN17890757	1	CH
22	VN17890758	1	IRL (kg/min)
23	VN17890823	1	USA/CAN
24	VNB1165974	1	N
25	VNB2822600	1	.

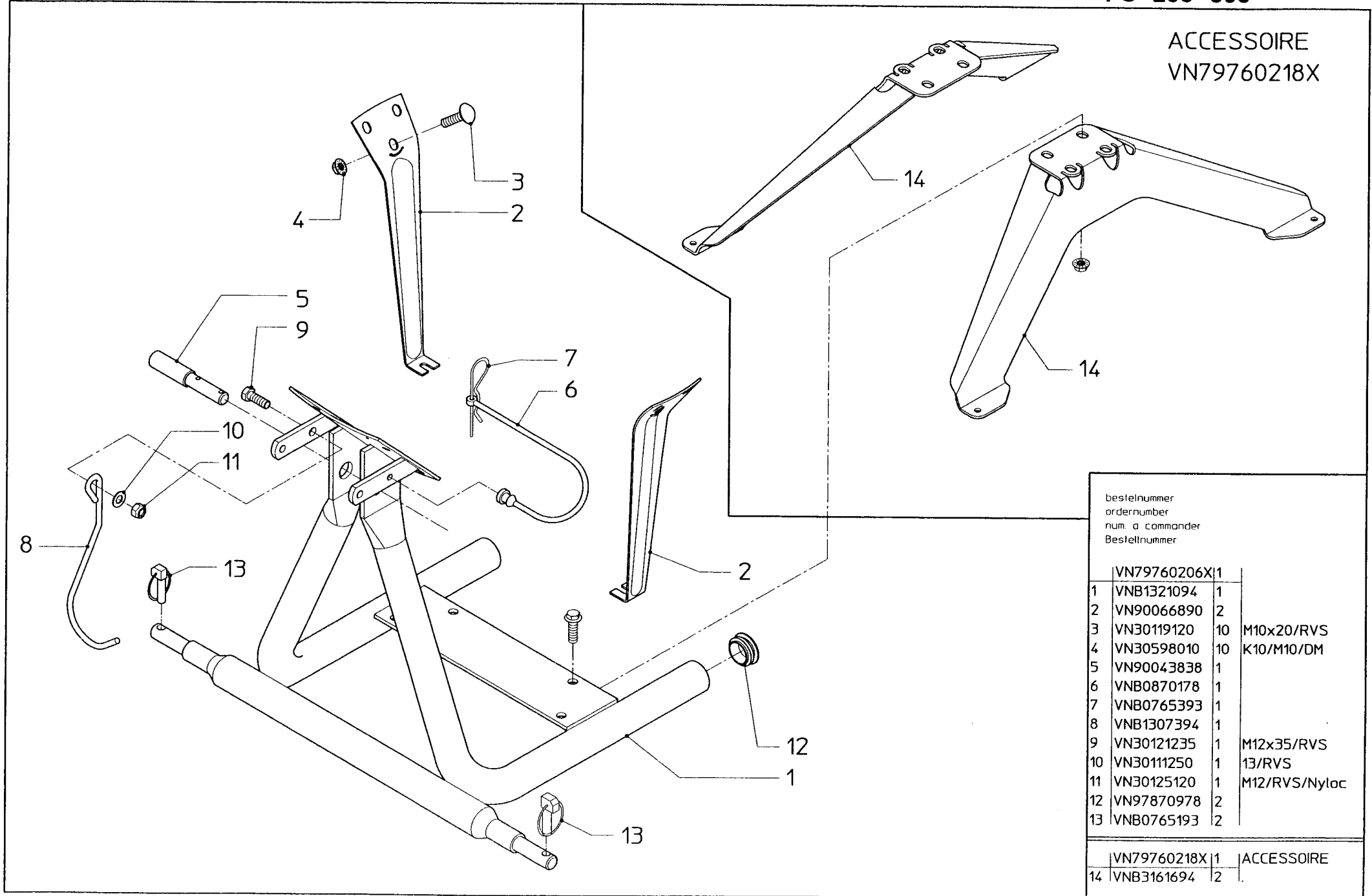


serial number 75252

K1

PS 203-303

ACCESSOIRE
VN79760218X

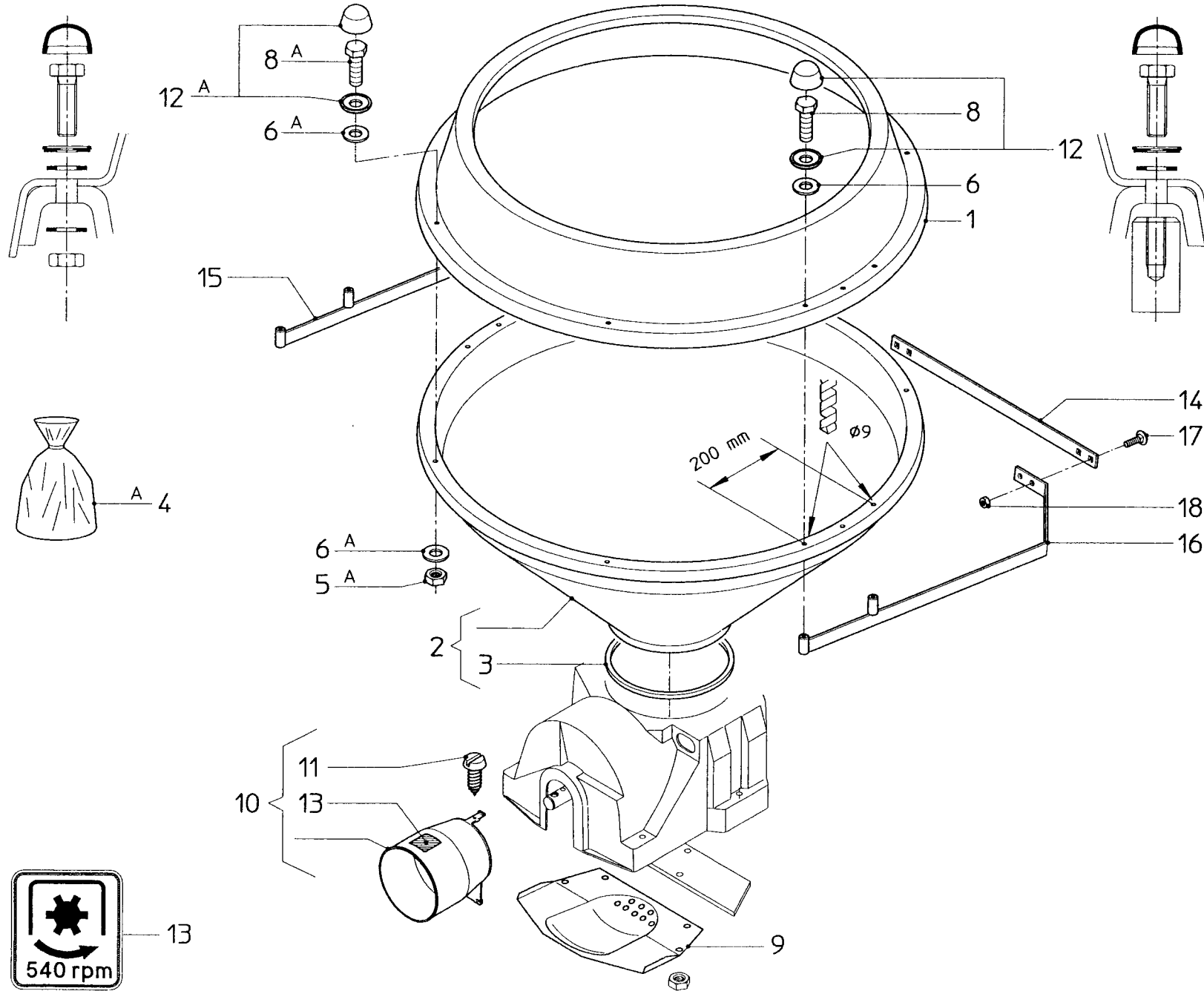


bestelnummer	ordernumber	num. a commander	Bestellnummer
VN79760206X	1		
1	VNB1321094	1	
2	VN90066890	2	
3	VN30119120	10	M10x20/RVS
4	VN30598010	10	K10/M10/DM
5	VN90043838	1	
6	VNB0870178	1	
7	VNB0765393	1	
8	VNB1307394	1	
9	VN30121235	1	M12x35/RVS
10	VN30111250	1	13/RVS
11	VN30125120	1	M12/RVS/Nyloc
12	VN97870978	2	
13	VNB0765193	2	
VN79760218X	1		ACCESSOIRE
14	VNB3161694	2	

serial number 75252

K2

PS 203-303



bestelnummer			
ordernumber			
num a commander			
Bestellnummer			
1	VN90070598	1	
9	VN90061008	1	
2	VN79760071	1	
3	VN90070045	1	
4	VN79760250	1	
5	VN30125800	6	M8/RVS/Nyloc
6	VN30111800	12	8,4/RVS
8	VN30121825	6	M8x20/RVS
12	VNB1610178	6	
VN79760213X 1			
6	VN30111800	4	
8	VN30121825	4	8,4/RVS
12	VNB1610178	4	M8x25/RVS
14	VNB1785994	1	
15	VNB1786494	1	R
16	VNB1786594	1	L
17	VN30119125	4	M10x25/RVS
18	VN30125100	4	M10/RVS/Nyloc
10	VN97871193	1	
11	VN30122216	1	B5.5x16/RVS
13	VNB1310474	1	

serial number 75252

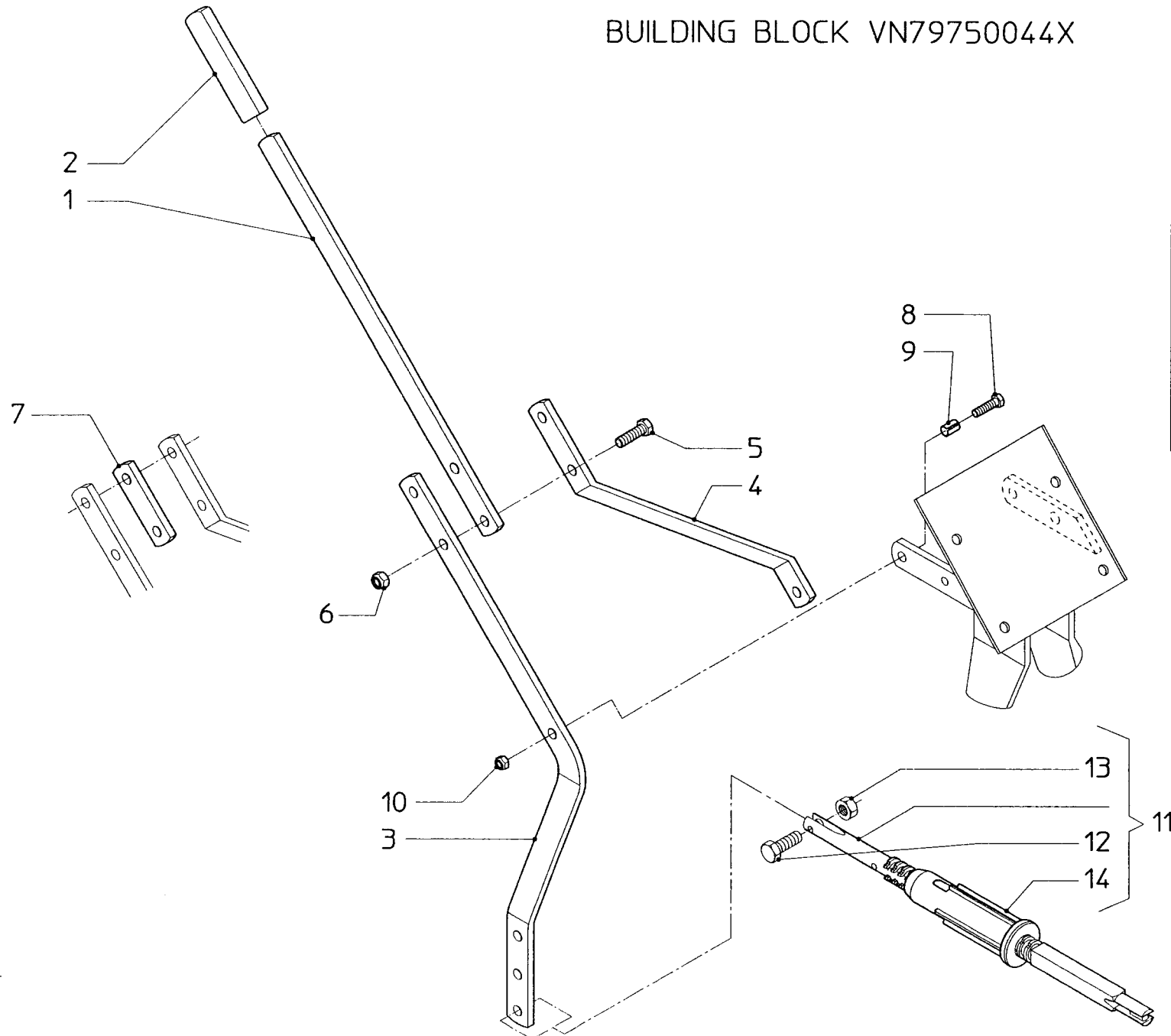
K3

PS 203-303

BUILDING BLOCK VN79750044X

bestelnummer
ordernumber
num o commander
Bestellnummer

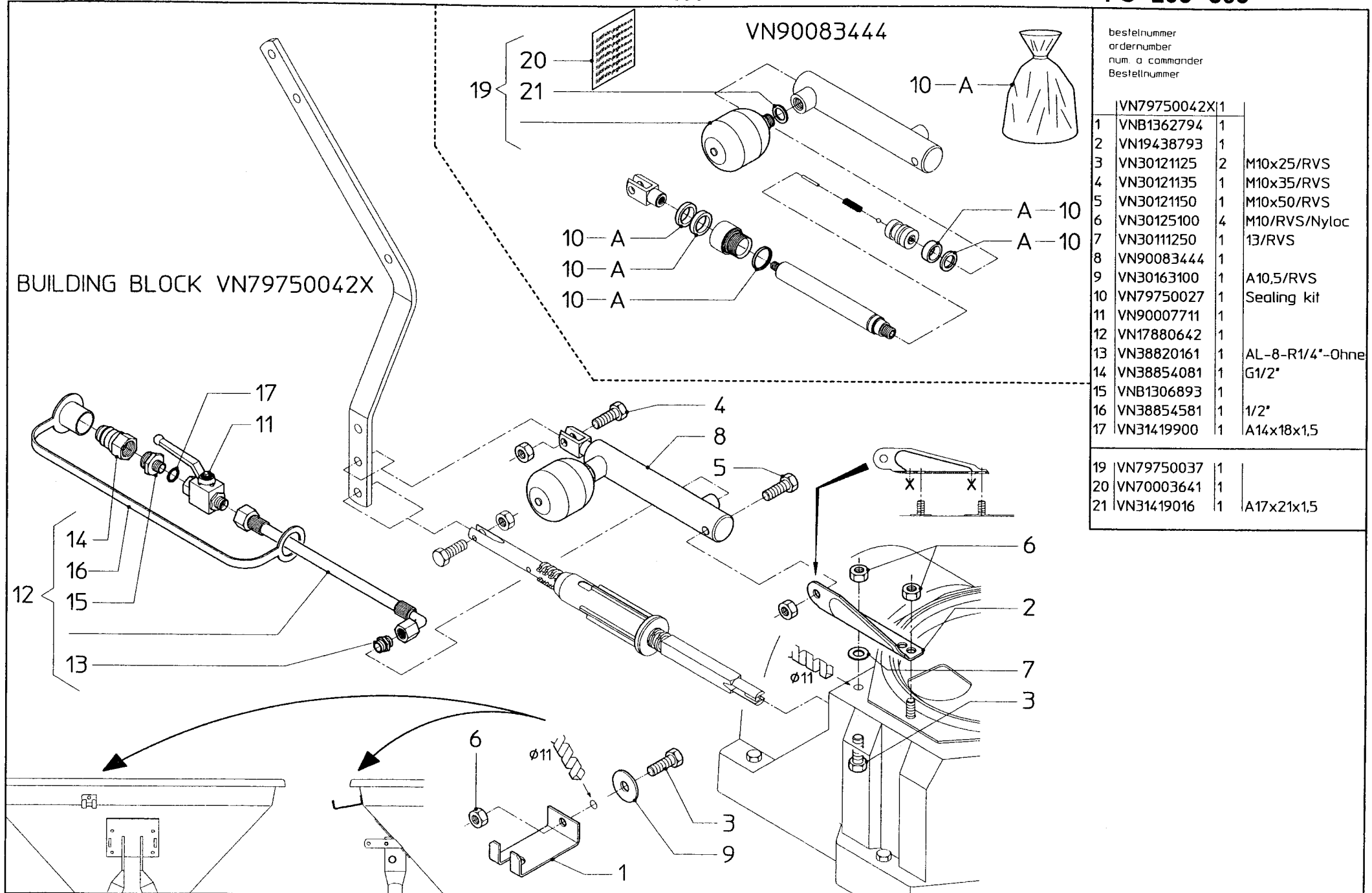
VN79750044X		1
1	VN98663896	1
2	VN90070600	1
3	VN98663895	1
4	VN98666959	1
5	VN30121135	2 M10x35/RVS
6	VN30125100	2 M10/RVS/Nyloc
7	VN18642247	1
8	VN30121830	2 M8x30/RVS
9	VN30854116	2 11x16
10	VN30125800	2 M8/RVS/Nyloc
11	VN79220019	1
12	VN30121625	1 M6x25/RVS
13	VN30125600	1 M6/RVS/Nyloc
14	VN90070437	1



serial number 75252

K4

PS 203-303

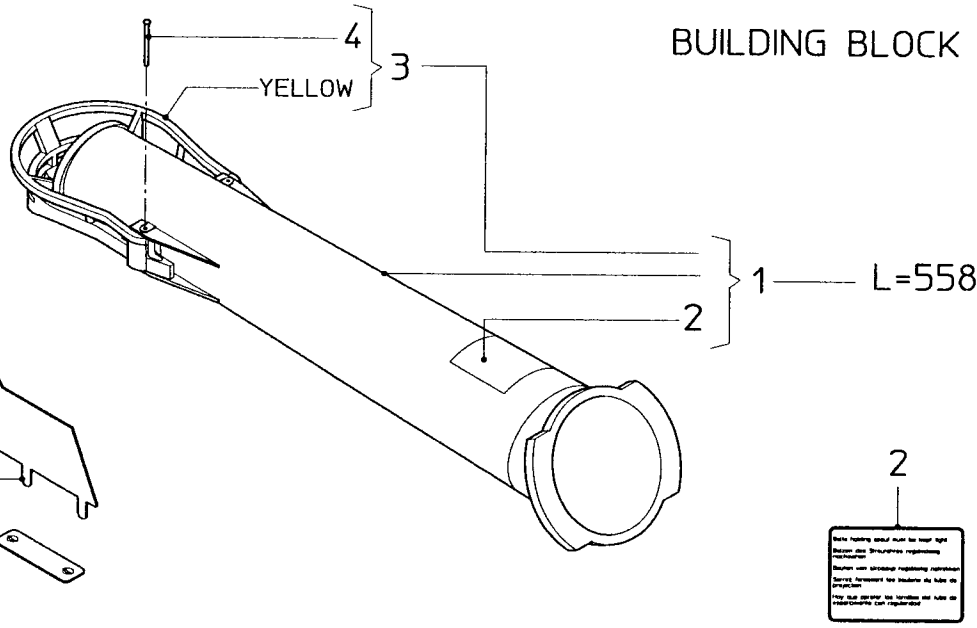


bestelnummer ordernumber num a commander Bestellnummer		
VN79750042X	1	
1 VNB1362794	1	
2 VN19438793	1	
3 VN30121125	2	M10x25/RVS
4 VN30121135	1	M10x35/RVS
5 VN30121150	1	M10x50/RVS
6 VN30125100	4	M10/RVS/Nyloc
7 VN30111250	1	13/RVS
8 VN90083444	1	
9 VN30163100	1	A10,5/RVS
10 VN79750027	1	Sealing kit
11 VN90007711	1	
12 VN17880642	1	
13 VN38820161	1	AL-8-R1/4"-Ohne
14 VN38854081	1	G1/2"
15 VNB1306893	1	
16 VN38854581	1	1/2"
17 VN31419900	1	A14x18x1,5
19 VN79750037	1	
20 VN70003641	1	
21 VN31419016	1	A17x21x1,5

serial number 75252

K5

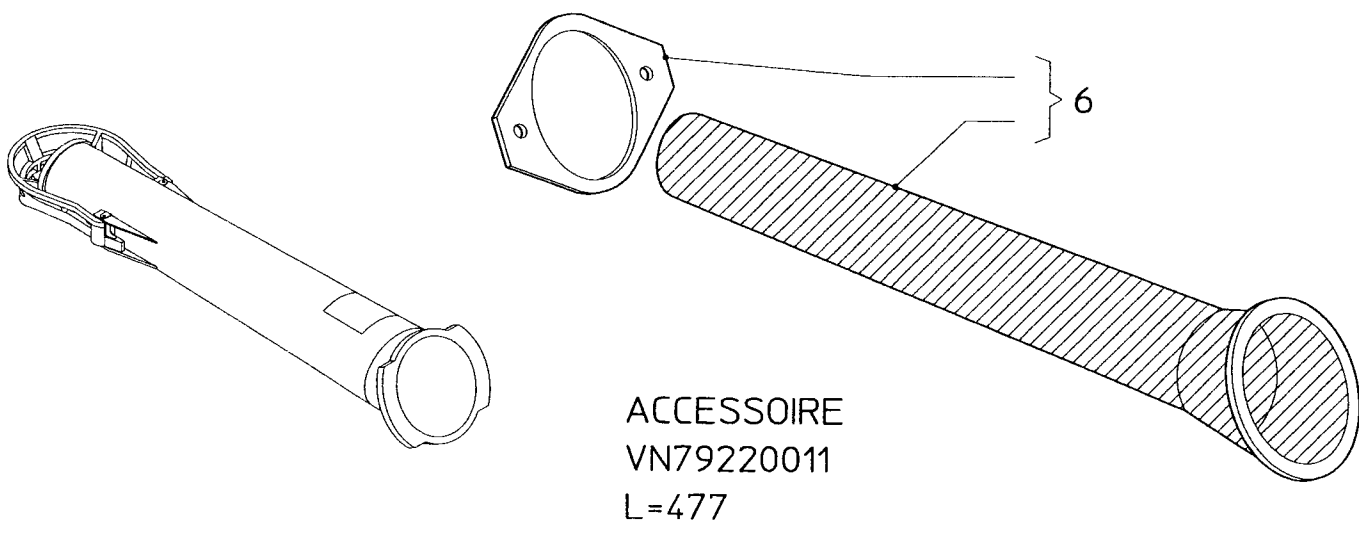
PS 203-303



BUILDING BLOCK VN17896041

bestelnummer ordernumber num a commander Bestellnummer			
1	VN17896041	1	L=558 mm
2	VN17890580	1	
3	VN79750039	1	
4	VN31204340	2	3x40
5	VN79750040	1	

2
 Bitte tragen Sie den Schutzkappen
 gegen das Bruchrisiko regelmäßig
 auf.
 Before use always regularly remove
 the cap against the risk of breakage.
 Toujours porter la protection au cas de
 bris de la lampe.



ACCESSOIRE
 VN79220011
 L=477

bestelnummer ordernumber num a commander Bestellnummer			
6	VN79220011	1	L=477

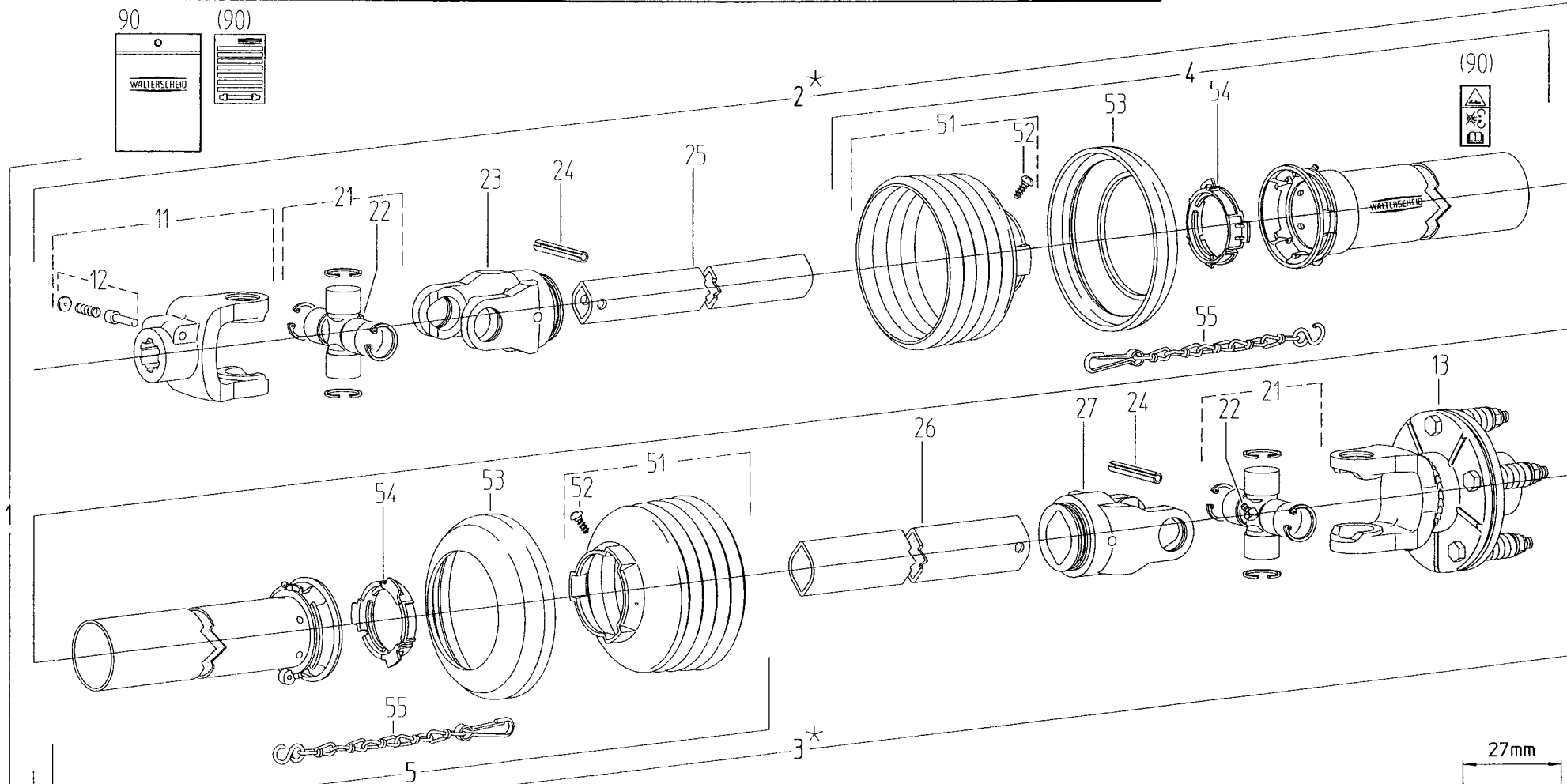
- De beschikbaarheid van dit accessoire is afhankelijk van de vermelding in de lokale machine prijslijst.
- The availability of this accessory is depending on their mention in local retail pricelist.
- La disponibilité de cet accessoire dépend le pays de commercialisation.
- Die Verfügbarkeit dieser Zubehörteile ist von ihrer Aufnahme in der gültigen Preisliste für das betreffende Land abhängig.
- La disponibilidad de estos accesorios, depende del país de comercialización.

serial number 75252

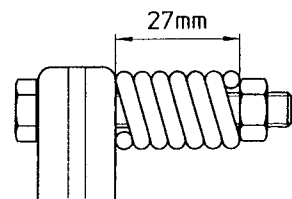
C5

PS 203-303

Walterscheid		11 VG10.10.00	AG2100-1 3/8*(6)	24 VG61.04.01	ISO8752-8x50	53 VG83.10.03	
1 VN46120084	W100E-SD05-610-K94/1	12 VGagraset 101		25 VG75.06.15	00a-520	54 VG83.09.01	
2 *	WH2100-SD05-556	13 VG56.104.19	K94/1-2100-φ30-M=300Nm	26 VG75.12.15	0a-505	55 VG82.36.03	
3 *	WH2100-SD05-541/K94/1	21 VG10.01.00		27 VG10.49.00	RG2100-0a	90 VGagraset 209	
4 VG85.005	SDH05-A550-RP6-K	22 VG63.27.00	BM8x1	51 VG85.05.05	n=RP5		
5 VG85.004	SDH05-J550-RP6-K	23 VG10.48.00	RG2100-00a	52 VG60.15.00	4x10		



- * Bij bestelling, ook bestelnummer van positie 1 doorgeven !
- * bei Bestellung zusätzlich Bestell-Nr. der Position 1 angeben !
- * When orderring, part No. of item 1 must also be indicated !
- * En cas de commande, indiquer aussi la référence du repère 1 !



serial number 75252

K6

PS 203-303

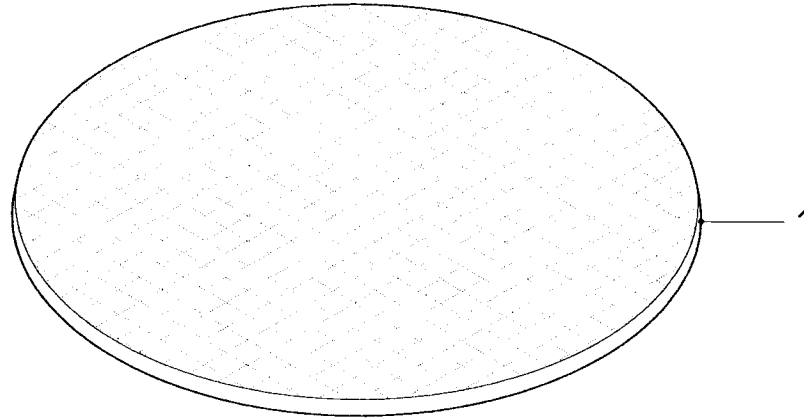
ACCESSOIRE
VN90009963

PS 203

bestelnummer
ordernumber
num. a commander
Bestellnummer

1 | VN90009963 | 1 | 200 ltr

- De beschikbaarheid van dit accessoire is afhankelijk van de vermelding in de lokale machine prijslijst.
- The availability of this accessory is depending on their mention in local retail pricelist.
- La disponibilité de cet accessoire dépend le pays de commercialisation.
- Die Verfügbarkeit dieser Zubehörteile ist von ihrer Aufnahme in der gültigen Preislite für das betreffende Land abhängig.
- La disponibilidad de estos accesorios, depende del país de comercialización.

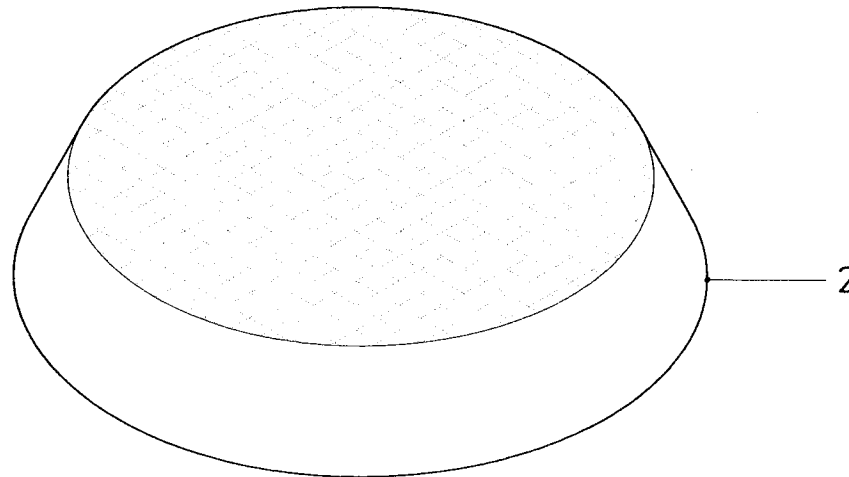


ACCESSOIRE
VN90009964

PS 303

2 | VN90009964 | 1 | 300 ltr

- De beschikbaarheid van dit accessoire is afhankelijk van de vermelding in de lokale machine prijslijst.
- The availability of this accessory is depending on their mention in local retail pricelist.
- La disponibilité de cet accessoire dépend le pays de commercialisation.
- Die Verfügbarkeit dieser Zubehörteile ist von ihrer Aufnahme in der gültigen Preislite für das betreffende Land abhängig.
- La disponibilidad de estos accesorios, depende del país de comercialización.

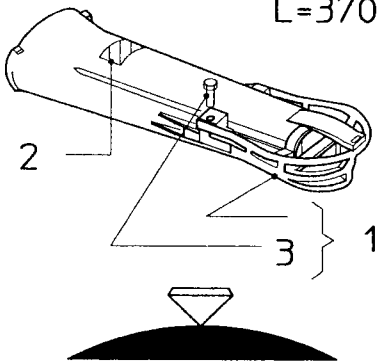


serial number 75252

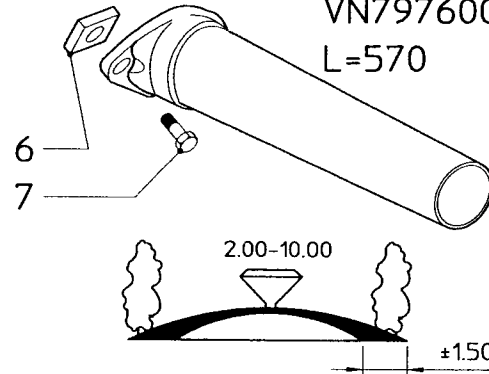
K7

PS 203-303

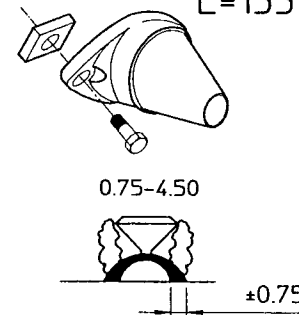
VN17895160
L=370



ACCESSOIRE
VN79760045
L=570



ACCESSOIRE
VN79760042
L=155



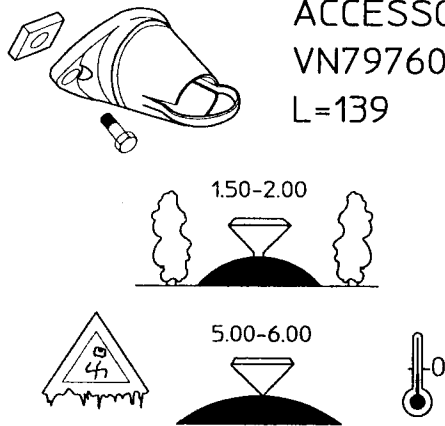
bestelnummer
ordernumber
num. a commander
Bestellnummer

VN17895160	1	L=370
VN79750026	1	
VN17890580	1	
VN31204340	1	3x40

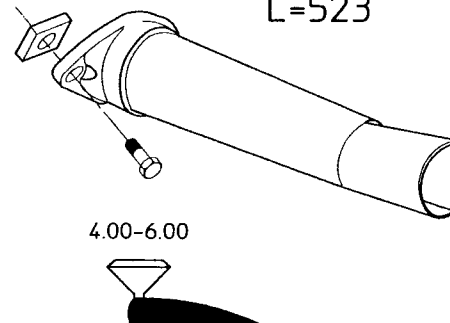
ACCESSOIRES

VN79760045	1	L=570
VN19342235	2	
VN30297250	2	8.8-M12x50/DM
VN79760042	1	L=155
VN79760043	1	L=139
VN79760040	1	L=523
VN79760041	1	L=523
VN79760048	1	L=483
VN79750032	1	
VN31204340	2	3x40
VN79760046	1	L=207
VN79760044	1	L=350

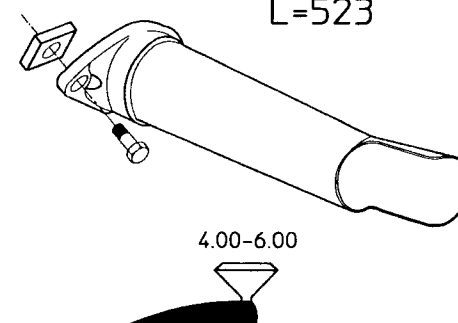
ACCESSOIRE
VN79760043
L=139



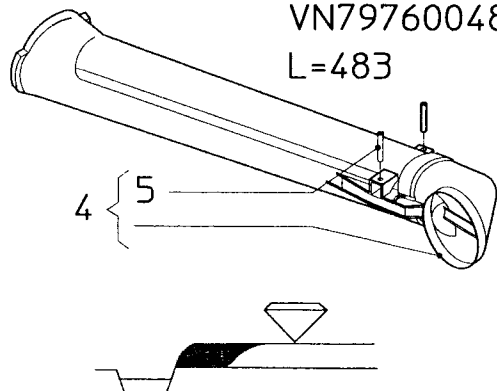
ACCESSOIRE
rechts/right/droite/derecha VN79760040
L=523



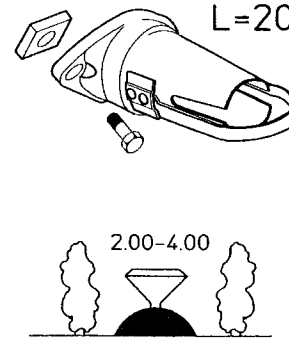
ACCESSOIRE
links/left/gauche/izquierda VN79760041
L=523



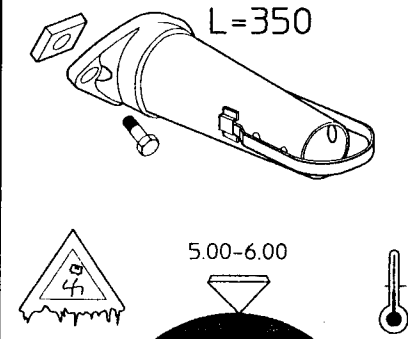
ACCESSOIRE
VN79760048
L=483



ACCESSOIRE
VN79760046
L=207



ACCESSOIRE
VN79760044
L=350



- De beschikbaarheid van dit accessoire is afhankelijk van de vermelding in de lokale machine prijslijst.
- The availability of this accessory is depending on their mention in local retail pricelist.
- La disponibilité de cet accessoire dépend le pays de commercialisation.
- Die Verfügbarkeit dieser Zubehörteile ist von ihrer Aufnahme in der gültigen Preisliste für das betreffende Land abhängig.
- La disponibilidad de estos accesorios, depende del país de comercialización.

serial number 75252

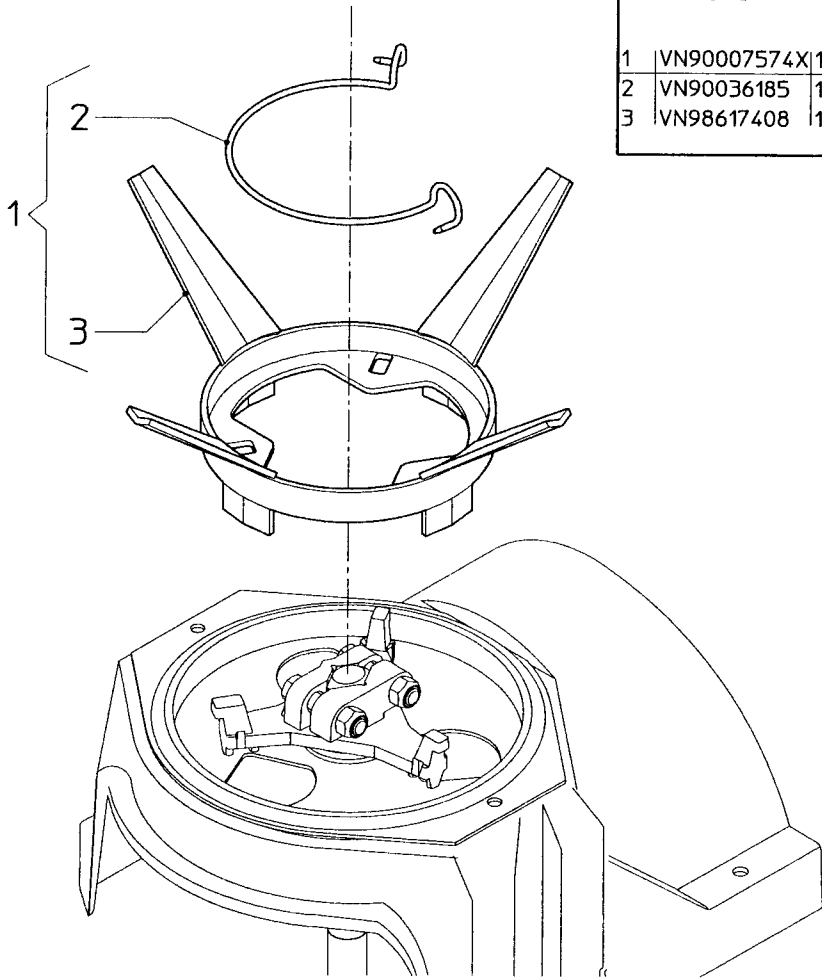
K8

PS 203-303

ACCESSOIRE
VN90007574X

bestelnummer
ordernumber
num. a commander
Bestellnummer

1	VN90007574X	1
2	VN90036185	1
3	VN98617408	1



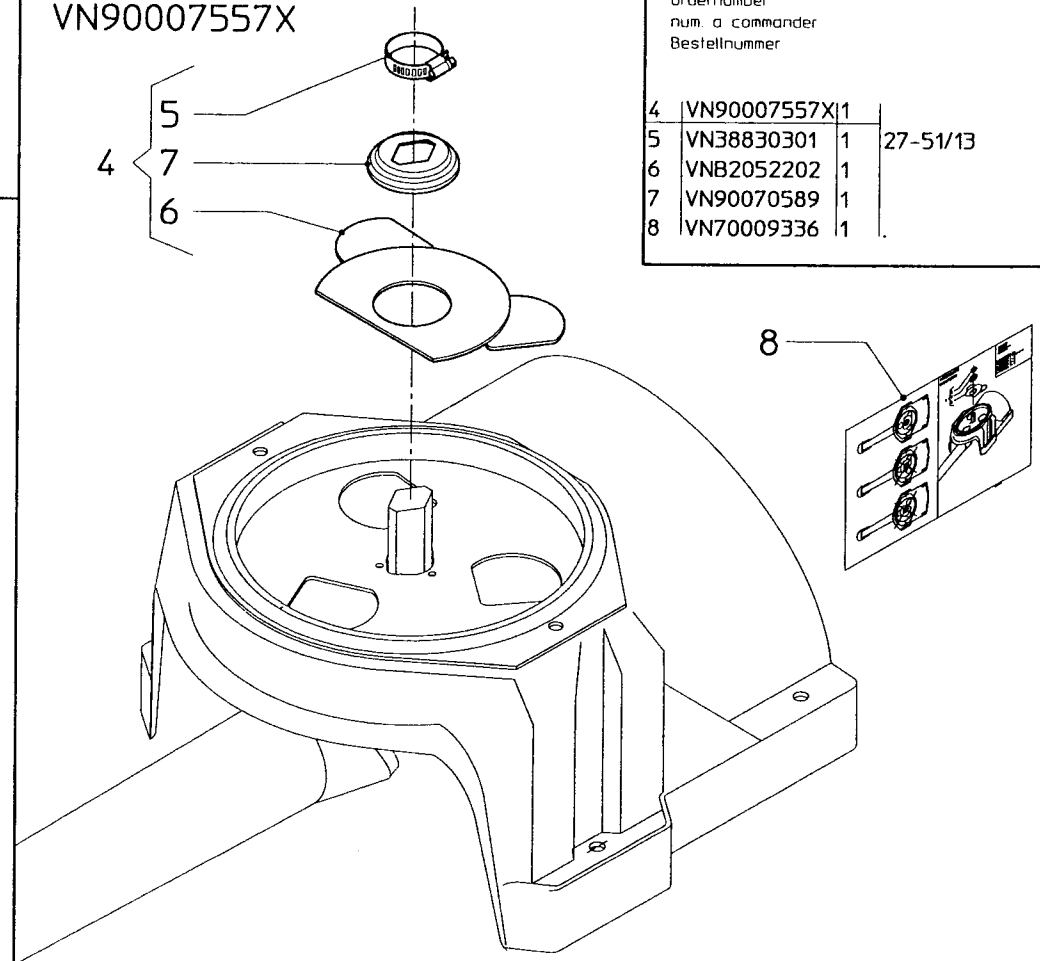
- De beschikbaarheid van dit accessoire is afhankelijk van de vermelding in de lokale machine prijslijst
- The availability of this accessory is depending on their mention in the local retail price list

- La disponibilitè de cet accessoire depend le pays de commercialisation
- La disponibilidad de estos accesorios, depende del pais de comercializacion
- Die Verflugbarkeit dieser Zubehorteile ist von ihrer Aufnahme in der gultigen Preisliste fur das betreffende Land abhangig.

ACCESSOIRE
VN90007557X

bestelnummer
ordernumber
num. a commander
Bestellnummer

4	VN90007557X	1	
5	VN38830301	1	27-51/13
6	VNB2052202	1	
7	VN90070589	1	
8	VN70009336	1	



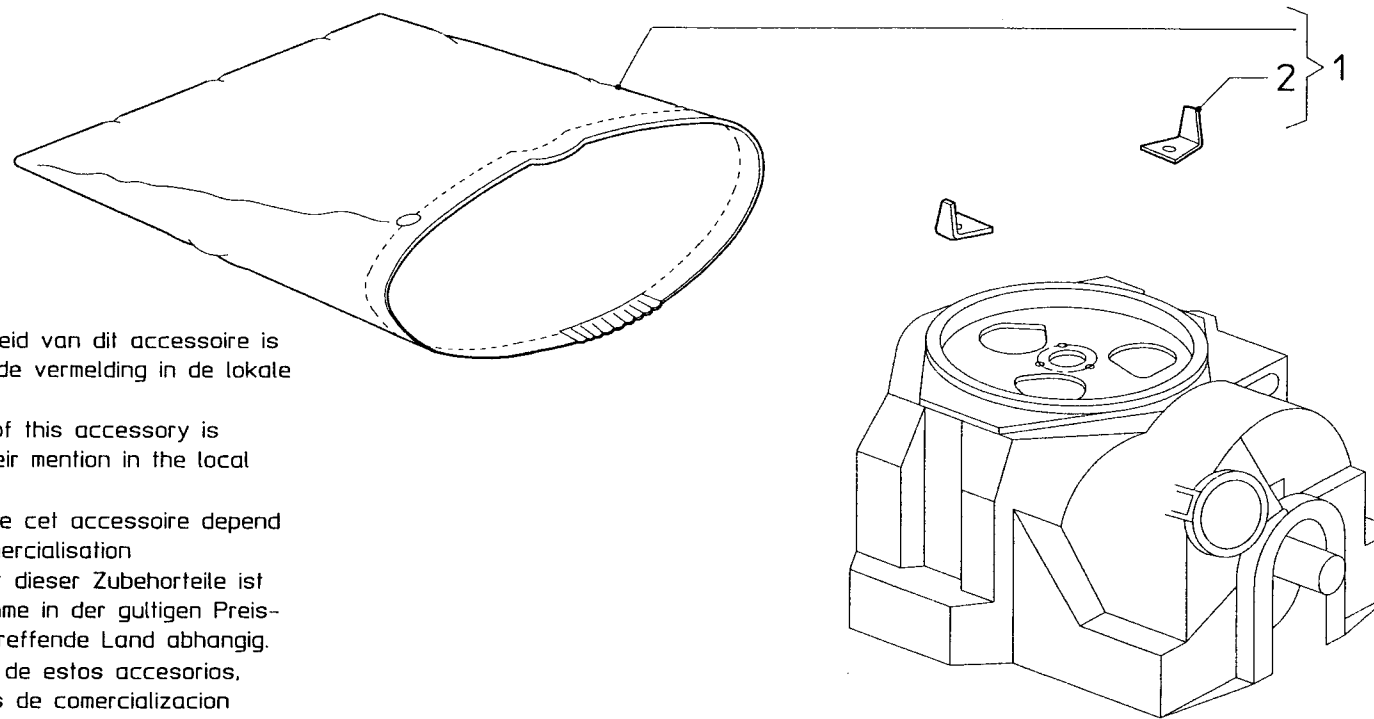
- De beschikbaarheid van dit accessoire is afhankelijk van de vermelding in de lokale machine prijslijst
- The availability of this accessory is depending on their mention in the local retail price list

- La disponibilitè de cet accessoire depend le pays de commercialisation
- La disponibilidad de estos accesorios, depende del pais de comercializacion
- Die Verflugbarkeit dieser Zubehorteile ist von ihrer Aufnahme in der gultigen Preisliste fur das betreffende Land abhangig.

ACCESSOIRE
VN79760061

bestelnummer
ordernumber
num. a commander
Bestellnummer

1	VN79760061	1
2	VN10240450	2



- De beschikbaarheid van dit accessoire is afhankelijk van de vermelding in de lokale machine prijslijst
- The availability of this accessory is depending on their mention in the local retail price list
- La disponibilité de cet accessoire depend le pays de commercialisation
- Die Verfügbarkeit dieser Zubehorteile ist von ihrer Aufnahme in der gültigen Preisliste für das betreffende Land abhängig.
- La disponibilidad de estos accesorios, depende del país de comercialización

serial number 75252

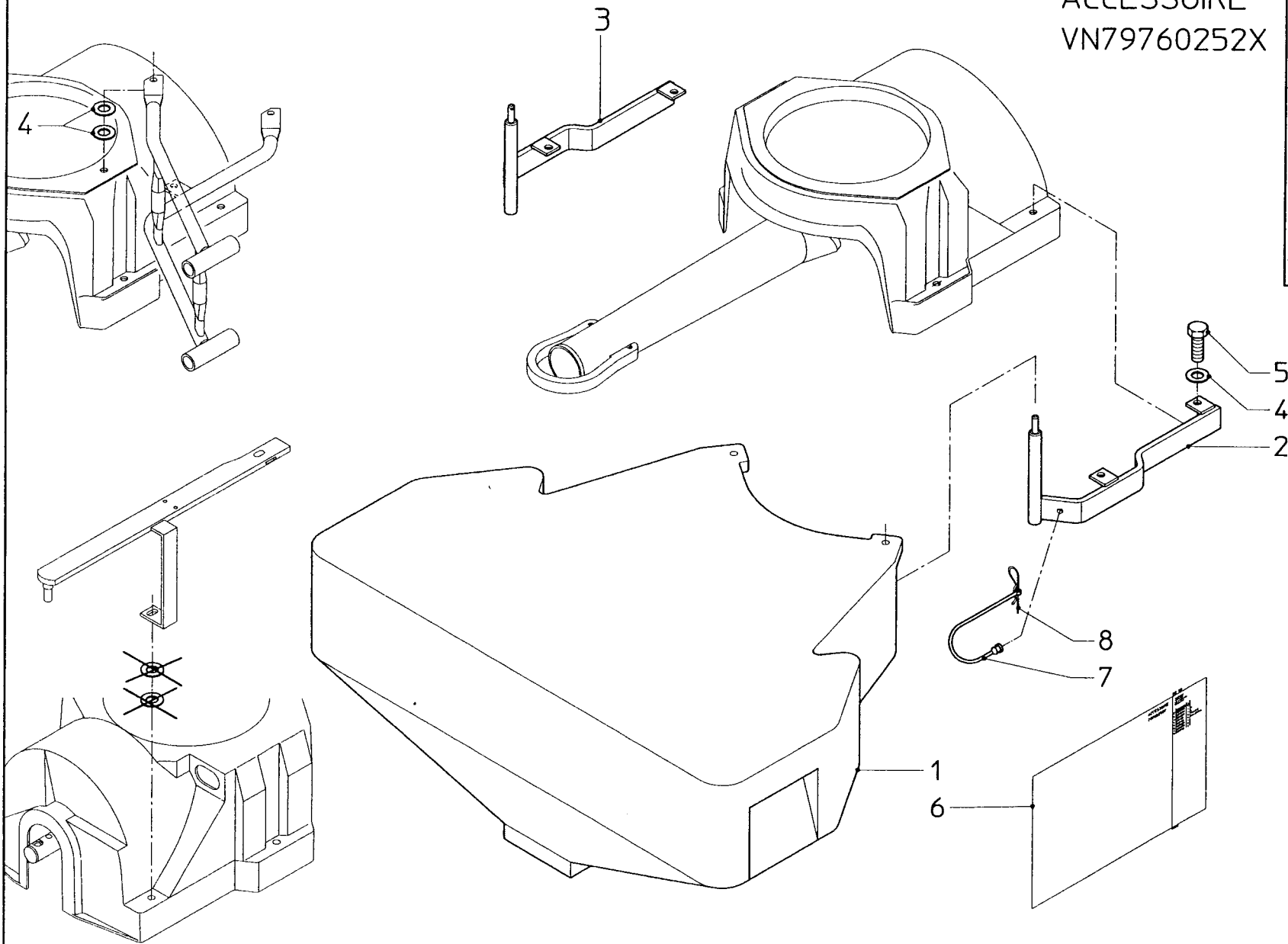
K10

PS 203-303

ACCESSOIRE
VN79760252X

bestelnummer
ordernumber
num a commander
Bestellnummer

VN79760252X1	
1	VNB1595878 1
2	VNB2540794 1 R
3	VNB2540694 1 L
4	VN30111100 6 10,5/RVS
5	VN30121130 4 M10x30/RVS
6	VN70009158 1
7	VNB0870178 2
8	VNB1082102 2



serial number 75252

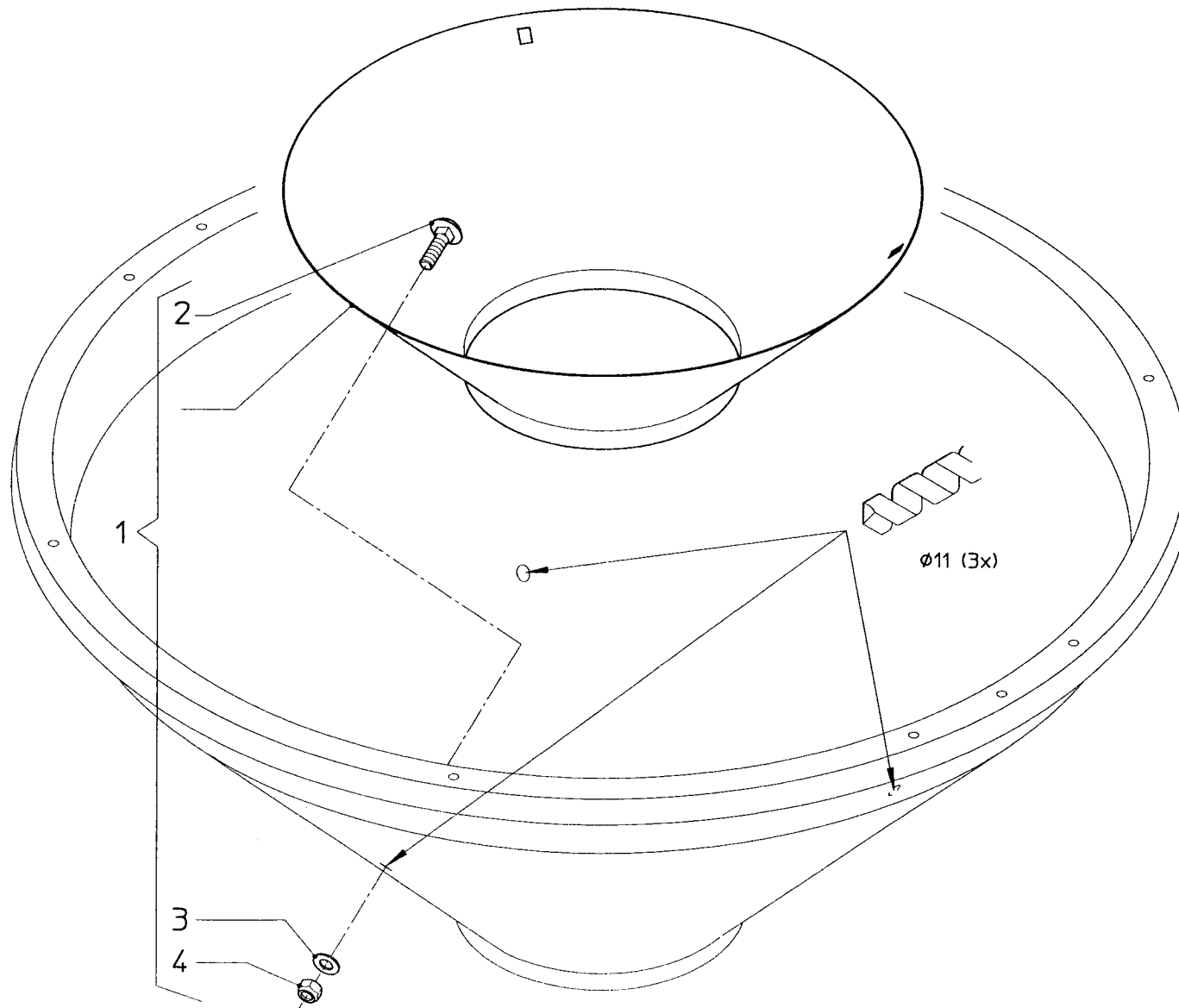
K11

PS 203-303

ACCESSOIRE
VN79760099

bestelnummer
ordernumber
num. o commander
Bestelnummer

1	VN79760099	1	
2	VN30119120	3	M10x20/RVS
3	VN30111100	3	10,5/RVS
4	VN30125100	3	M10/RVS/Nyloc

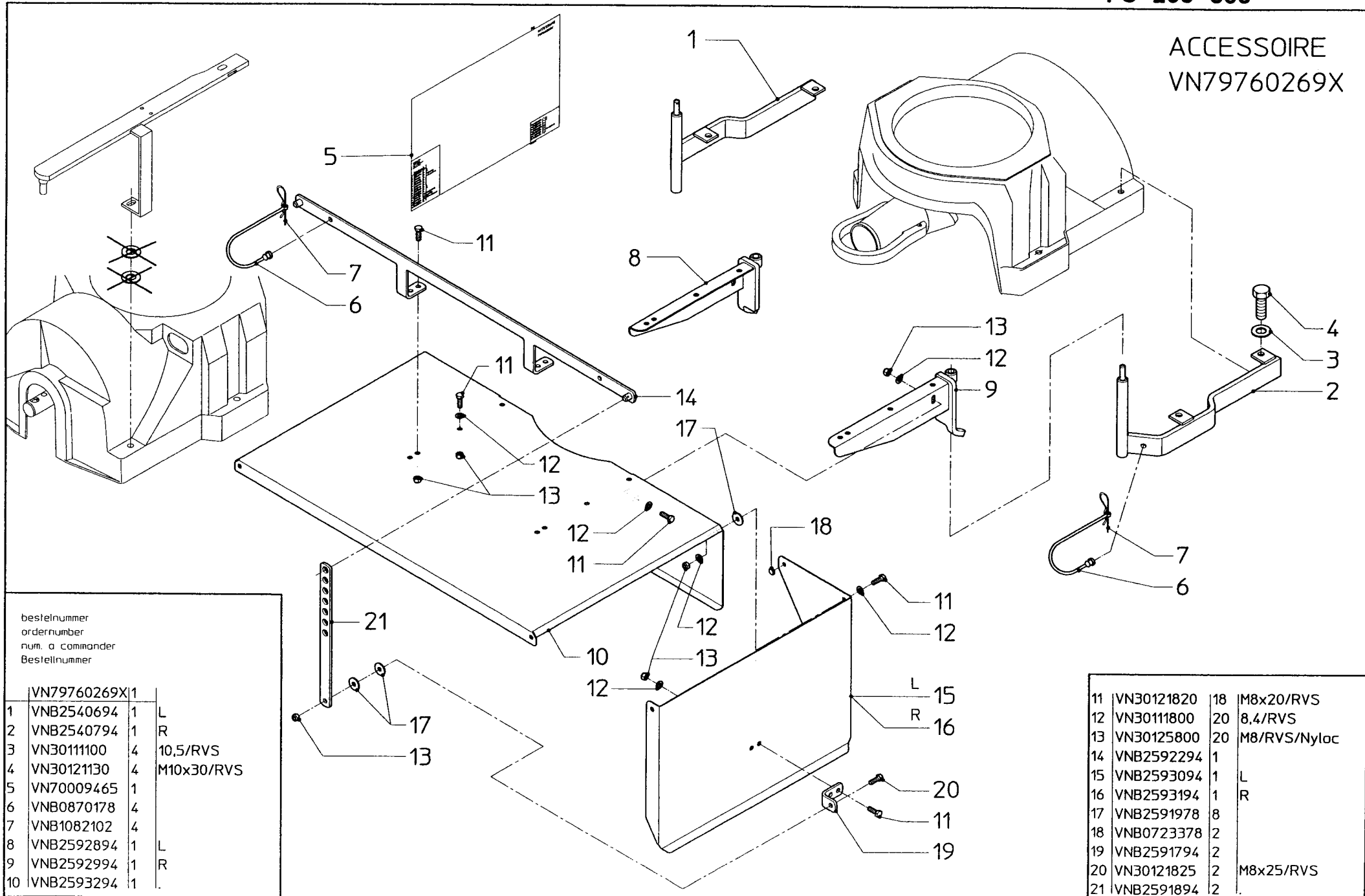


serial number 75252

K12

PS 203-303

ACCESSOIRE
VN79760269X



bestelnummer
ordernumber
num. a commander
Bestellnummer

	VN79760269X	1	
1	VNB2540694	1	L
2	VNB2540794	1	R
3	VN30111100	4	10,5/RVS
4	VN30121130	4	M10x30/RVS
5	VN70009465	1	
6	VNB0870178	4	
7	VNB1082102	4	
8	VNB2592894	1	L
9	VNB2592994	1	R
10	VNB2593294	1	

11	VN30121820	18	M8x20/RVS
12	VN30111800	20	8,4/RVS
13	VN30125800	20	M8/RVS/Nylac
14	VNB2592294	1	
15	VNB2593094	1	L
16	VNB2593194	1	R
17	VNB2591978	8	
18	VNB0723378	2	
19	VNB2591794	2	
20	VN30121825	2	M8x25/RVS
21	VNB2591894	2	

NUMERICAL INDEX / NUMMERN-VERZEICHNIS / INDEX NUMERIQUE / NUMERIEKE INDEX / INDICE DE NUMEROS

1 PS203/303

Part no.	Page: 01	Part no.	Page: 02	Part no.	Page: 03	Part no.	Page: 04	Part no.	Page: 05
Selle	Selle	Teile-nr.	Selle	Teile-nr.	Selle	Teile-nr.	Selle	Teile-nr.	Selle
No. de ref.	Page	No. de ref.	Page	No. de ref.	Page	No. de ref.	Page	No. de ref.	Page
Onderd. nr.	Pagina	Onderd. nr.	Pagina	Onderd. nr.	Pagina	Onderd. nr.	Pagina	Onderd. nr.	Pagina
Nom. de pza	Pagina	Nom. de pza	Pagina	Nom. de pza	Pagina	Nom. de pza	Pagina	Nom. de pza	Pagina
VG10.01.00	C05	VN17890818	C14	VN30125800	K12	VN79760099	K11	VNB1306893	K04
VG10.10.00	C05	VN17890823	C14	VN30163100	K04	VN79760206	K01	VNB1307394	K01
VG10.48.00	C05	VN17895160	K07	VN30297250	K07	VN79760213	K02	VNB1310474	K02
VG10.49.00	C05	VN17896041	K05	VN30598010	K01	VN79760218	K01	VNB1321094	K01
VG56.104.19	C05	VN18642247	K03	VN30854116	K03	VN79760250	K02	VNB1362794	K04
VG60.15.00	C05	VN19342235	K07	VN31204340	K05	VN79760252	K10	VNB1595878	K10
VG61.04.01	C05	VN19438793	K04	VN31204340	K07	VN79760269	K12	VNB1610178	K02
VG63.27.00	C05	VN30111100	K10	VN31419016	K04	VN90007557	K08	VNB1785994	K02
VG75.06.15	C05	VN30111100	K11	VN31419900	K04	VN90007574	K08	VNB1786494	K02
VG75.12.15	C05	VN30111100	K12	VN38820161	K04	VN90007711	K04	VNB1786594	K02
VG82.36.03	C05	VN30111250	K01	VN38830301	K08	VN90009963	K06	VNB2052202	K08
VG83.09.01	C05	VN30111250	K04	VN38854081	K04	VN90009964	K06	VNB2072174	C14
VG83.10.03	C05	VN30111800	K02	VN38854581	K04	VN90036185	K08	VNB2540694	K10
VG85.004	C05	VN30111800	K12	VN46120084	C05	VN90043838	K01	VNB2540694	K12
VG85.005	C05	VN30119120	K01	VN70003641	K04	VN90061008	K02	VNB2540794	K10
VG85.05.05	C05	VN30119120	K11	VN70009158	K10	VN90066890	K01	VNB2540794	K12
VGAGRASET 101	C05	VN30119125	K02	VN70009336	K08	VN90070045	K02	VNB2591794	K12
VGAGRASET 209	C05	VN30121125	K04	VN70009465	K12	VN90070437	K03	VNB2591894	K12
VGTR1010	C14	VN30121130	K10	VN79220011	K05	VN90070589	K08	VNB2591978	K12
VGTR2005	C14	VN30121130	K12	VN79220019	K03	VN90070598	K02	VNB2592294	K12
VGTR2011	C14	VN30121135	K03	VN79750026	K07	VN90070600	K03	VNB2592894	K12
VGTR2015	C14	VN30121135	K04	VN79750027	K04	VN90083444	K04	VNB2592994	K12
VGTR2023	C14	VN30121150	K04	VN79750032	K07	VN97870978	K01	VNB2593094	K12
VN10240450	K09	VN30121235	K01	VN79750037	K04	VN97871193	K02	VNB2593194	K12
VN17880642	K04	VN30121625	K03	VN79750039	K05	VN98617408	K08	VNB2593294	K12
VN17890580	K05	VN30121820	K12	VN79750040	K05	VN98663895	K03	VNB2822600	C14
VN17890580	K07	VN30121825	K02	VN79750042	K04	VN98663896	K03	VNB3161694	K01
VN17890608	C14	VN30121825	K12	VN79750044	K03	VN98666959	K03		
VN17890747	C14	VN30121830	K03	VN79760040	K07	VNB0723378	K12		
VN17890748	C14	VN30122216	K02	VN79760041	K07	VNB0765193	K01		
VN17890749	C14	VN30125100	K02	VN79760042	K07	VNB0765393	K01		
VN17890750	C14	VN30125100	K03	VN79760043	K07	VNB0870178	K01		
VN17890751	C14	VN30125100	K04	VN79760044	K07	VNB0870178	K10		
VN17890752	C14	VN30125100	K11	VN79760045	K07	VNB0870178	K12		
VN17890755	C14	VN30125120	K01	VN79760046	K07	VNB0903374	C14		
VN17890756	C14	VN30125600	K03	VN79760048	K07	VNB1082102	K10		
VN17890757	C14	VN30125800	K02	VN79760061	K09	VNB1082102	K12		
VN17890758	C14	VN30125800	K03	VN79760071	K02	VNB1165974	C14		



Spare parts list
Ersatzstückliste
Onderdelenlijst
Liste des pièces disponibles
Lista de piezas de repuesto
Elenco delle parti di ricambio
Reservdels lista
Reservedelsliste
Reservdels fører
Alkatrész-katalógus

KVERNELAND NIEUW-VENNEP B.V.
Hoofdweg 1278
NL-2153 LR Nieuw-Vennep
The Netherlands

Prod. series nr 75252-9

As from product number identity (PIN)
Wie von der Produktzahlidentität (PIN)
Vanaf product identiteit nummer (PIN)
Comme de l'identité de nombre de produit (PIN)
Como de identidad del número del producto (PIN)
Come dall'identità di numero del prodotto (PIN)
Gällande fr.o.m. ident.nr (PIN)
Gyldig fra fabrikationsnummer (PIN)
Érvényes ettől a sorozatszámától (PIN)

0001