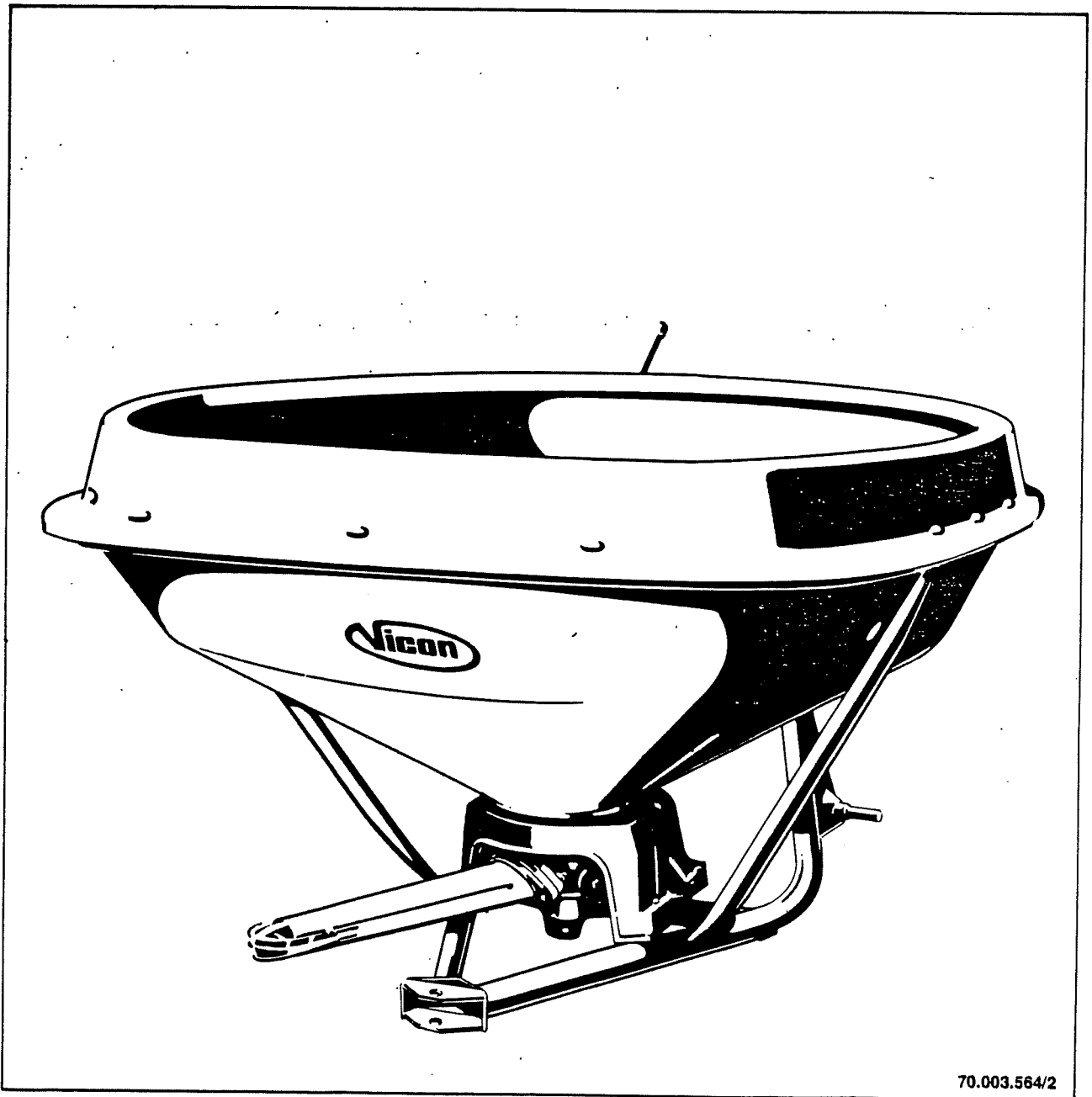




spare parts list
onderdelenlijst
pièces détachées
ersatzteilliste
catalogo de despiece

PS 603/803/1003/753/953/1153/1353/1653
serie 76111



70.003.564/2

serial number 76111

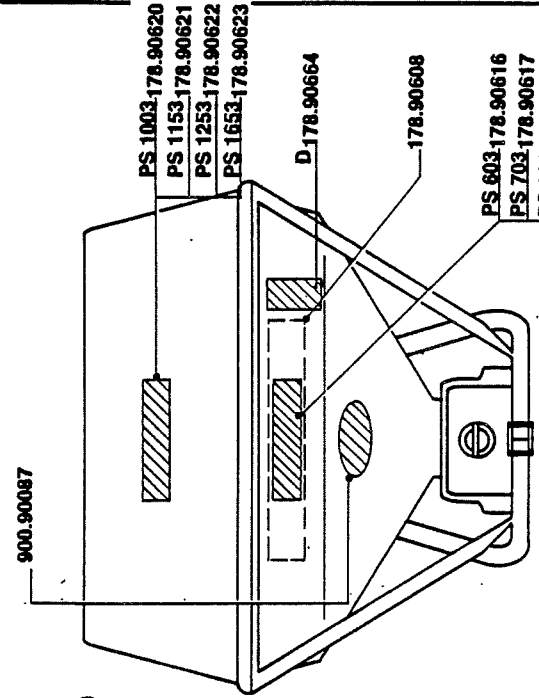
C16

PS 603/1653

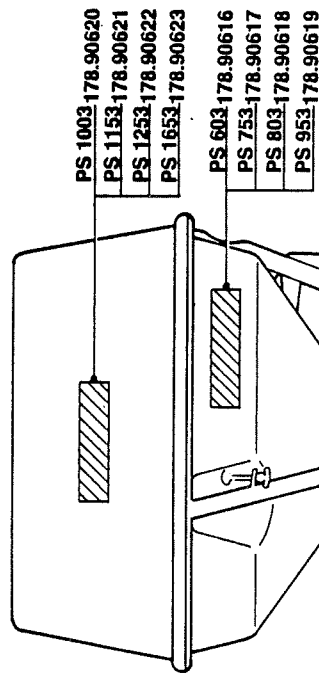
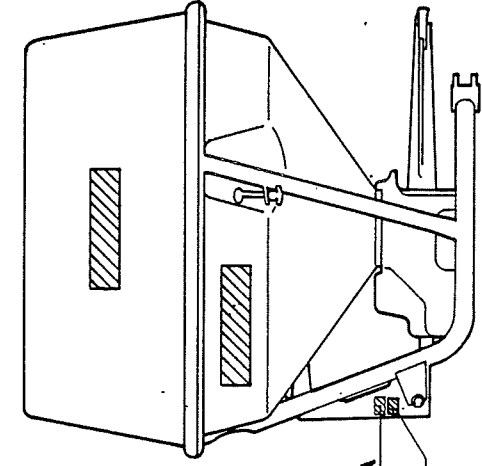
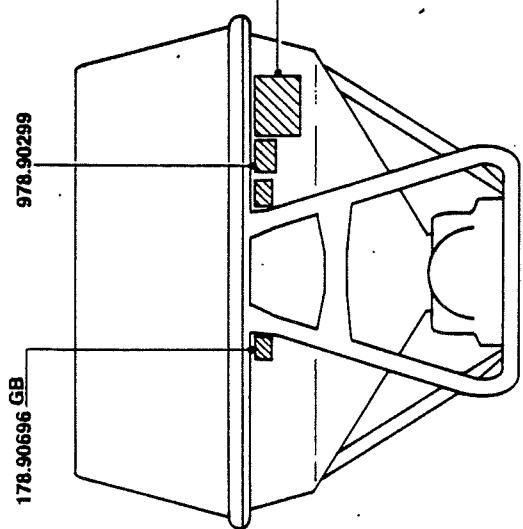


bestelnnummer
ordernummer
num. à commander
Bestellnummer

178.90587	1
178.90608	1
178.90616	3
178.90617	3
178.90618	3
178.90619	3
178.90620	3
178.90621	3
178.90622	3
178.90623	3
178.90626	1
178.90664	1
178.90696	2
178.90747	1
178.90748	1
178.90749	1
178.90750	1
178.90751	1
178.90752	1
178.90753	1
178.90754	1
178.90755	1
178.90756	1
178.90757	1
178.90818	1
900.90087	1
978.90299	1



- 178.90747-NL/B
- 178.90748-GB (lb/min.)
- 178.90818-GB (kg/min.)
- 178.90749-F/B/LUX/CH
- 178.90750-D/LUX
- 178.90751-E
- 178.90752-DK
- 178.90753-S
- 178.90754-N
- 178.90755-A
- 178.90756-IRL/USA
- 178.90757-CH

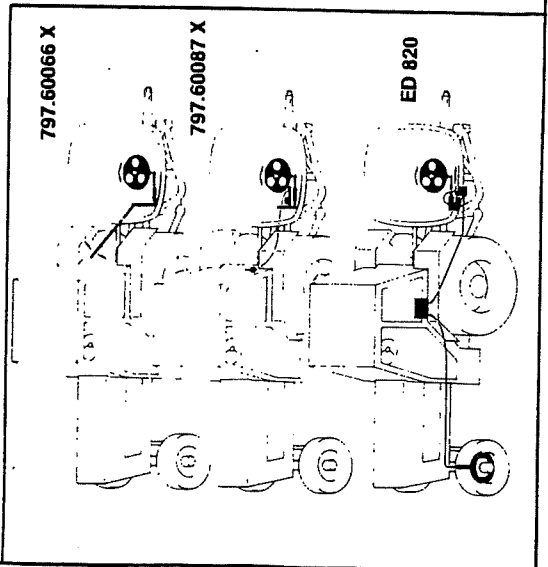
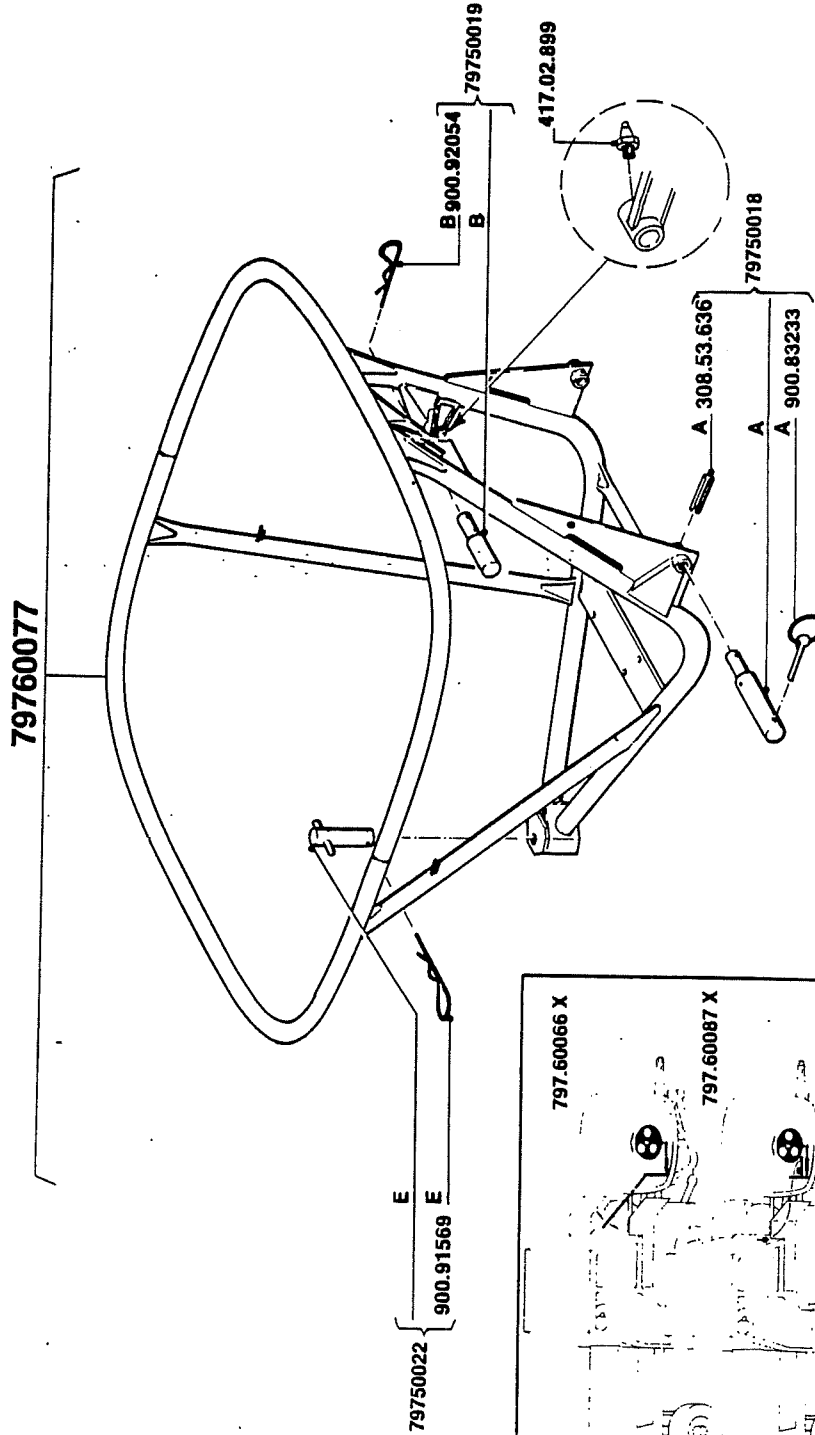


BUILDING BLOCK 79760077

G1

PS 603/1653

79760077



PS 03

bestelnummer
ordernummer
num. à commander
Bestellnummer

A=79750018
B=79750019
E=79750022

797.60077	1
308.53.636	2
417.02.899	1
900.83233	2
900.91569	1
900.92054	1

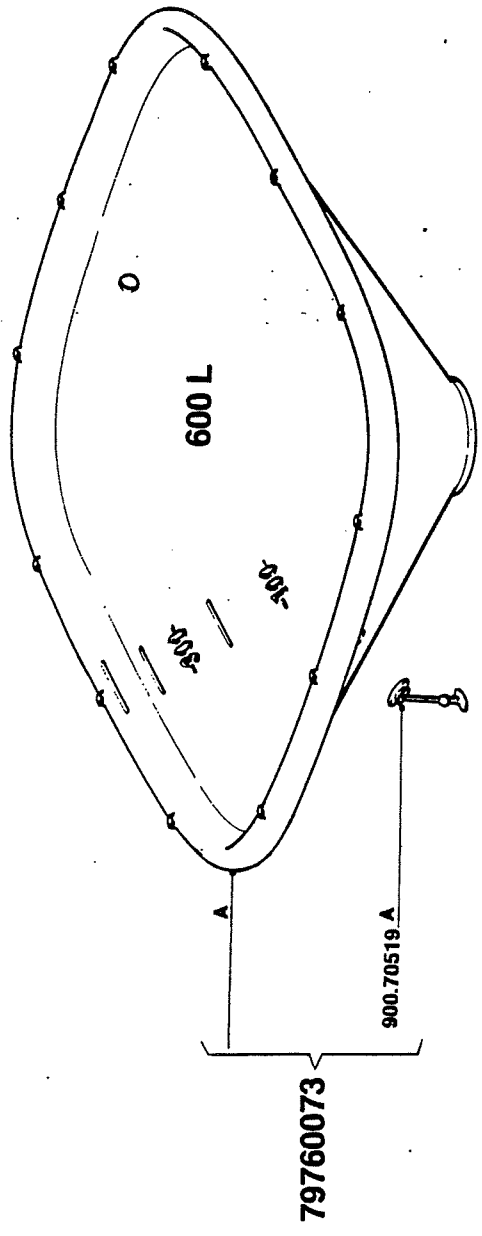
6x36
MBx1,25



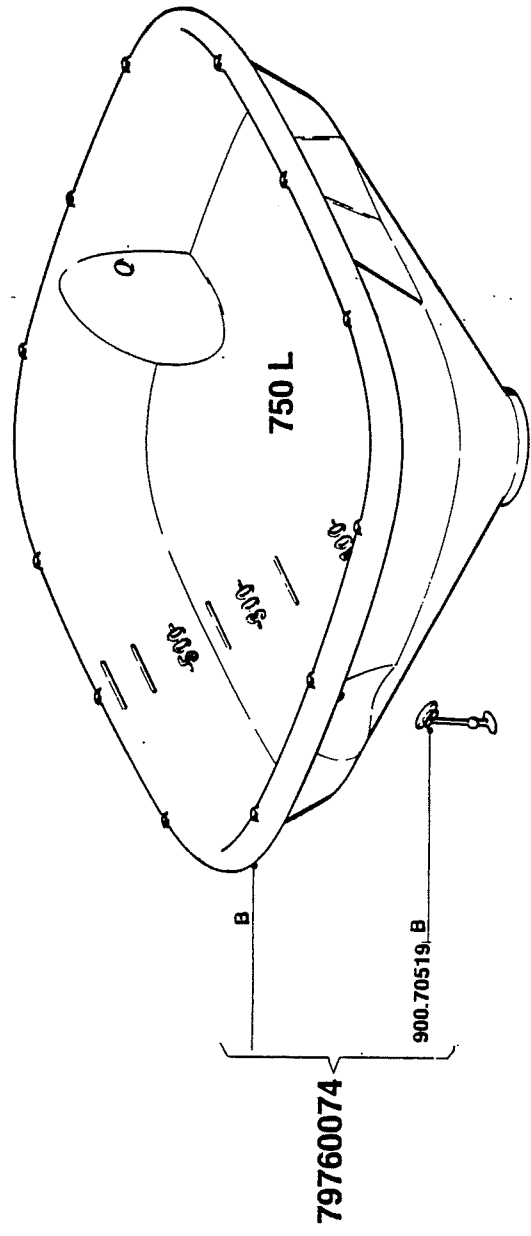
BUILDING BLOCK 79760073-79760074

G2

PS 603



PS 753



PS 03

bestellnummer
ordernummer
num. à commander
Bestellnummer



A=797.60073 | 1 | 2
900.70519

A=797.60074 | 1 | 2
900.70519

BUILDING BLOCK 79760082-79760083-79760084-79760085

G3

PS 03



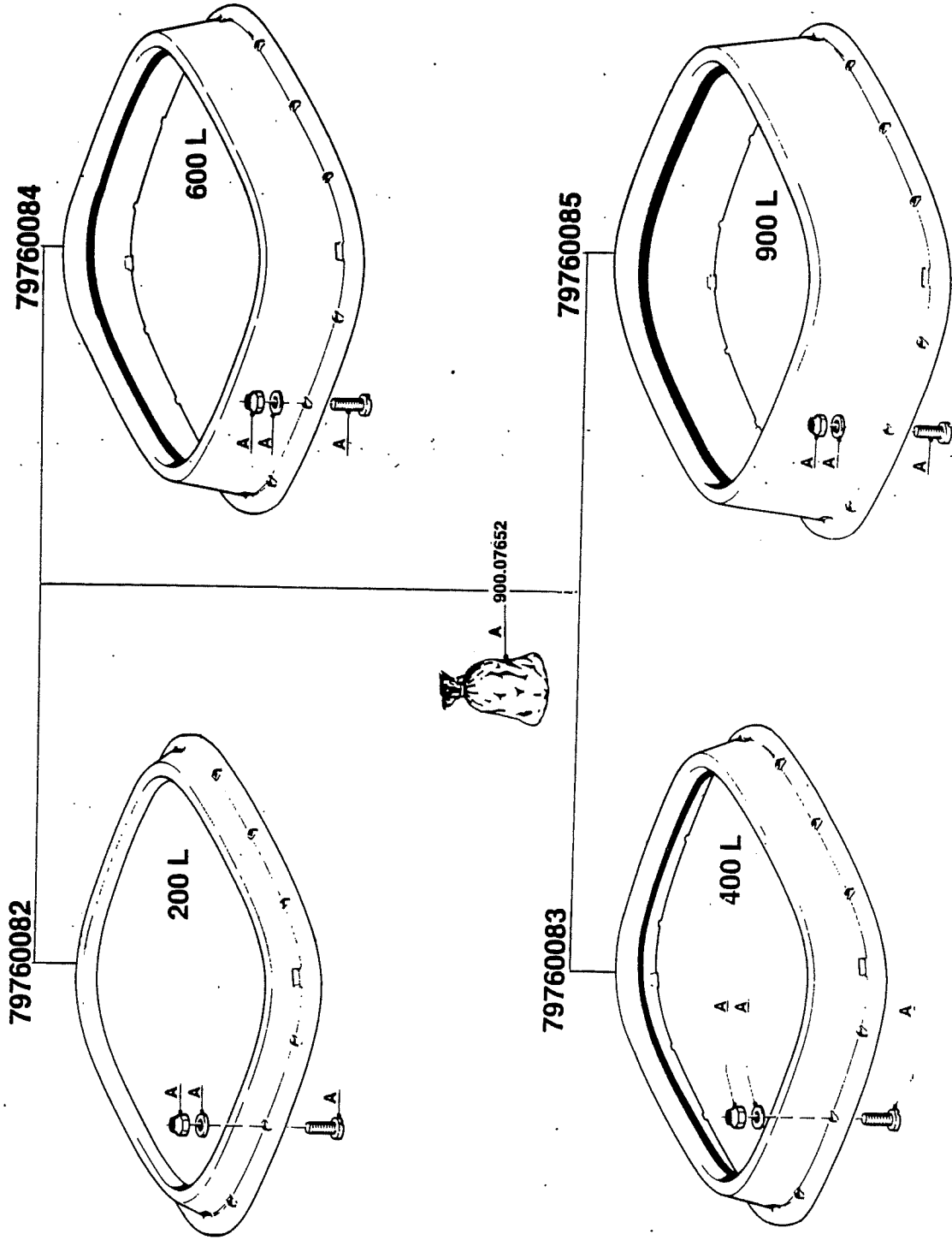
bestelnummer
ordernumber
num. à commander
Bestellnummer

200 L: PS 603 → PS 803
PS 753 → PS 953

400 L: PS 603 → PS 1003
PS 753 → PS 1153

600 L: PS 753 → PS 1353

900 L: PS 753 → PS 1653

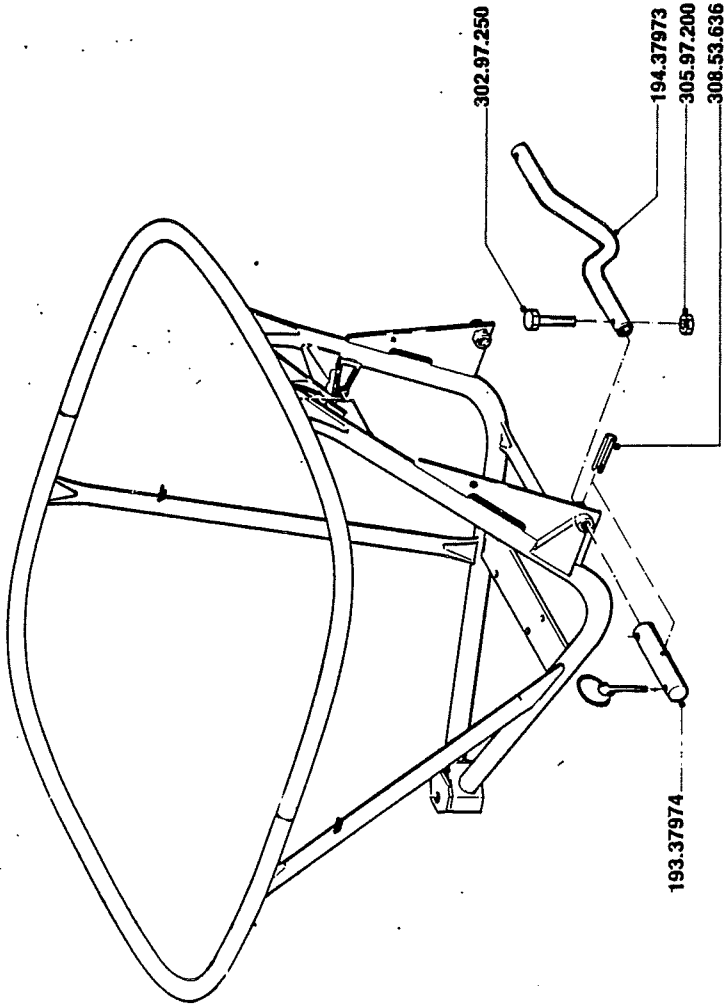


797.60082	1	200 L
900.07652	1	
797.60083	1	400 L
900.07652	1	
797.60084	1	600 L
900.07652	1	
797.60085	1	900 L
900.07652	1	

BUILDING BLOCK 79760027

G4

PS 1153/1353/1653



PS 03

bestelnnummer
ordernummer
num. à commander
Bestellnummer

79760027X	1
193.37974	2
194.37973	1
302.97.250	2
305.97.200	2
308.53.636	1

8.8-M12x50
8/M12
6x36



BUILDING BLOCK 79760066

G5

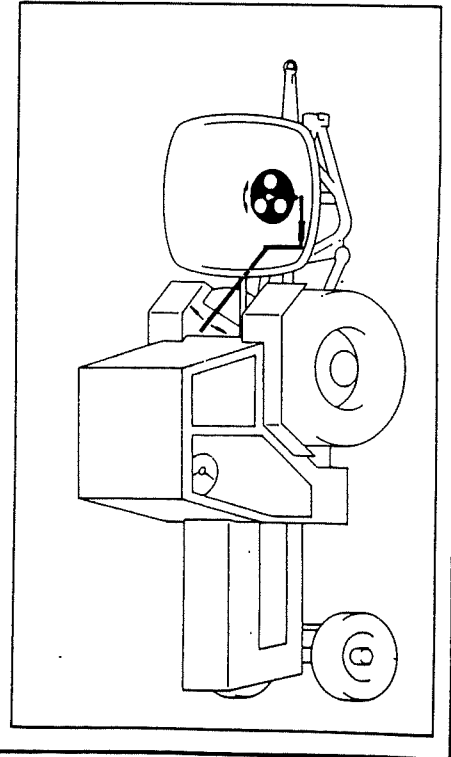
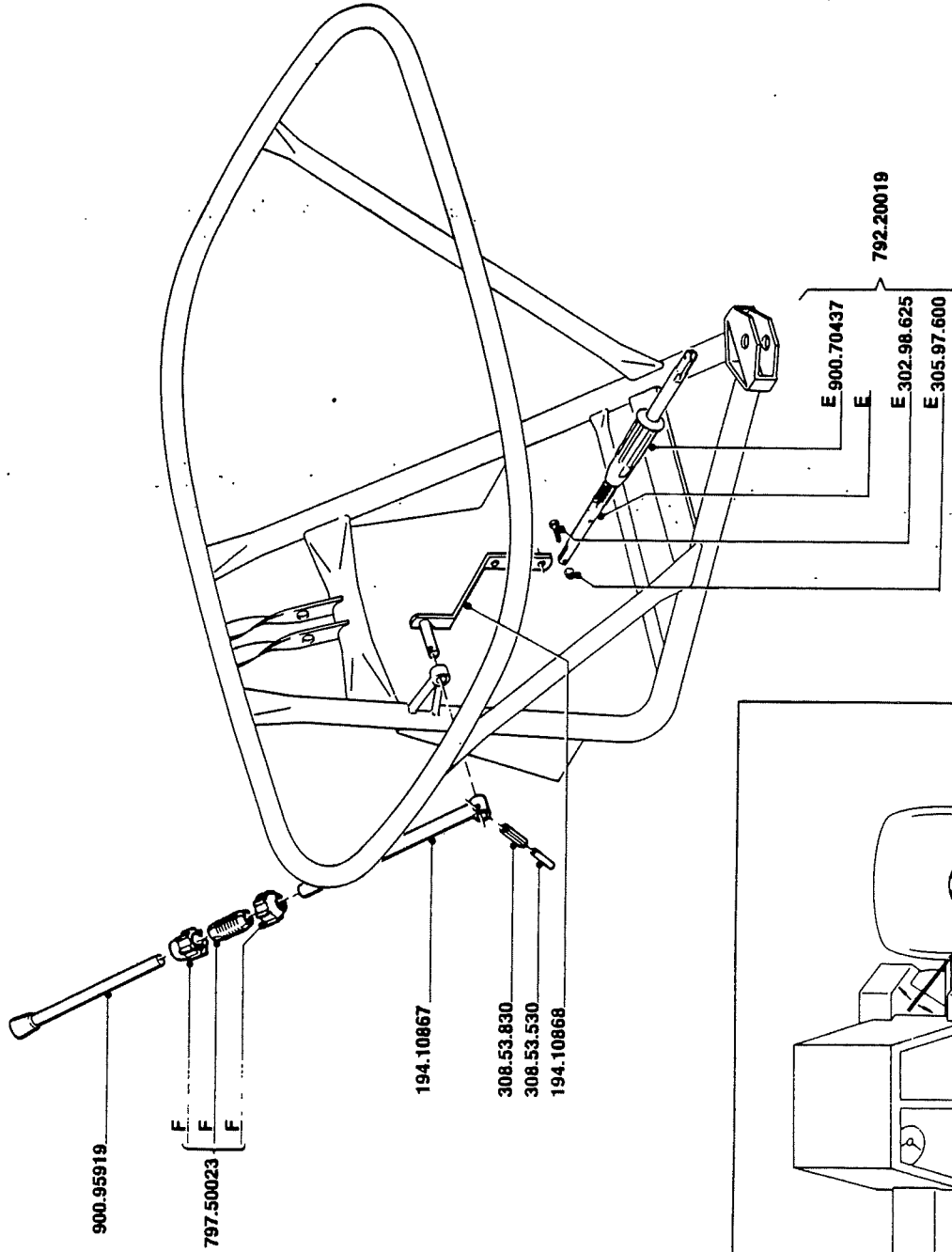
PS 03

bestelnummer
ordernumber
num. à commander
Bestellnummer



E= 792.20019 | 1 |
F= 797.50023 | 1 |

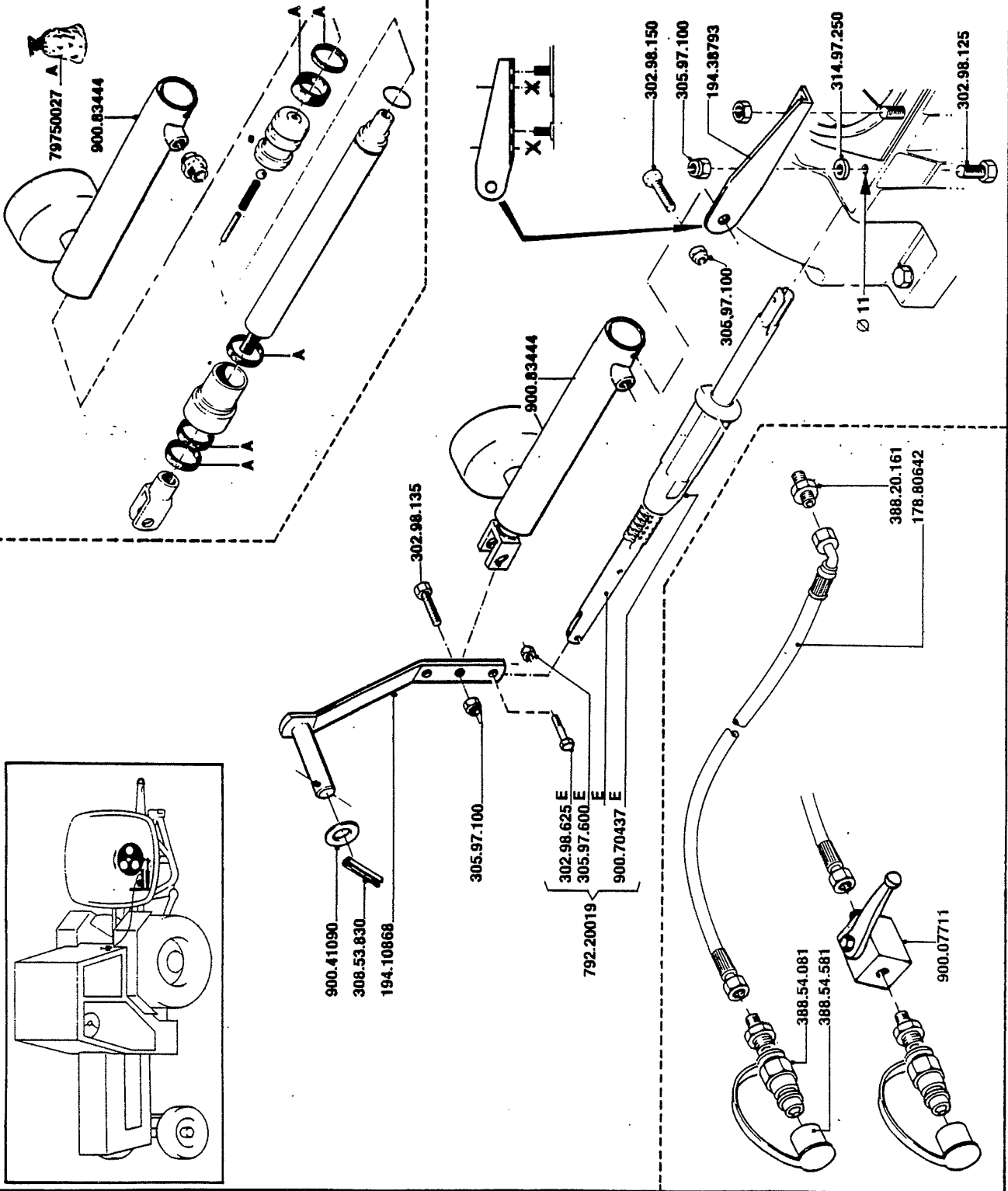
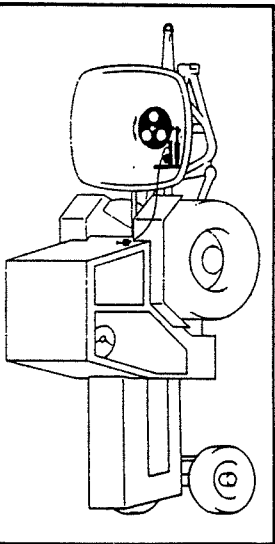
797.60066X	1	
194.10867	1	
194.10868	1	
302.98.625	1	8.8-M6x25
305.97.600	1	8/M6
308.53.530	1	5x30
308.53.830	1	8x30
900.70437	1	
900.95919	1	



BUILDING BLOCK 79760087

G6

PS 03



bestellnummer
ordernummer
num. à commander
Bestellnummer

A=797.50027 | 1 |
E=792.20019 | 1 |

797.60087X	1	
178.80642	1	L=2000
194.10868	1	
194.38793	1	
302.98.125	1	8.8-M10x25
302.98.135	1	8.8-M10x35
302.98.150	1	8.8-M10x50
302.98.625	1	8.8-M6x25
305.97.100	3	8/M10
305.97.600	1	8xM6
308.53.830	1	8x30
314.97.250	1	13
388.20.161	1	AL-8R-1/4"OHNE
388.54.081	1	G1/2"
388.54.581	1	1/2"
900.07711	1	M14x1,5
900.41090	1	
900.70437	1	
900.83444	1	

BUILDING BLOCK 79760079

G8

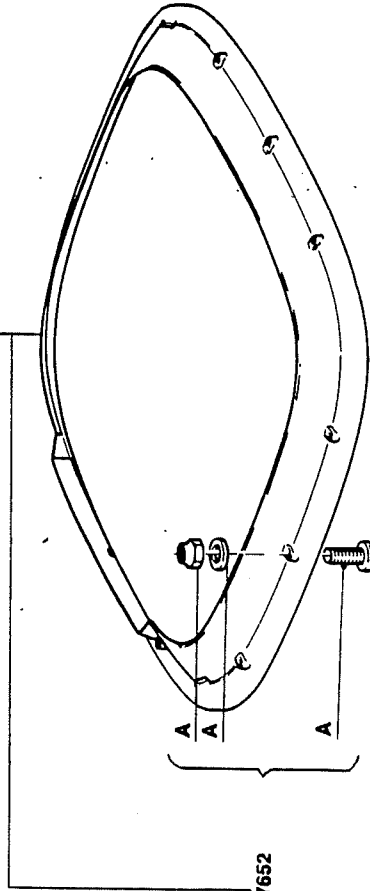
PS 603/753



bestelnnummer
ordernummer
num. à commander
Bestellnummer

797.60079 | 1 | 1 |
A=900.07652 | 1 | 1 |

79760079



- De beschikbaarheid van dit accessoire is afhankelijk van de vermelding in de lokale machine prijslijst.
- The availability of this accessory is depending on their mention in local retail price list.
- La disponibilité de cet accessoire dépend le pays de commercialisation.
- Die Verfügbarkeit dieser Zubehörteile ist von ihrer Aufnahme in der gültigen Preisliste für das betreffende Land abhängig.
- La disponibilidad de estos accesorios, depende del país de comercialización.

BUILDING BLOCK 90009955-90009956-90009957-79760020-90009965

G9

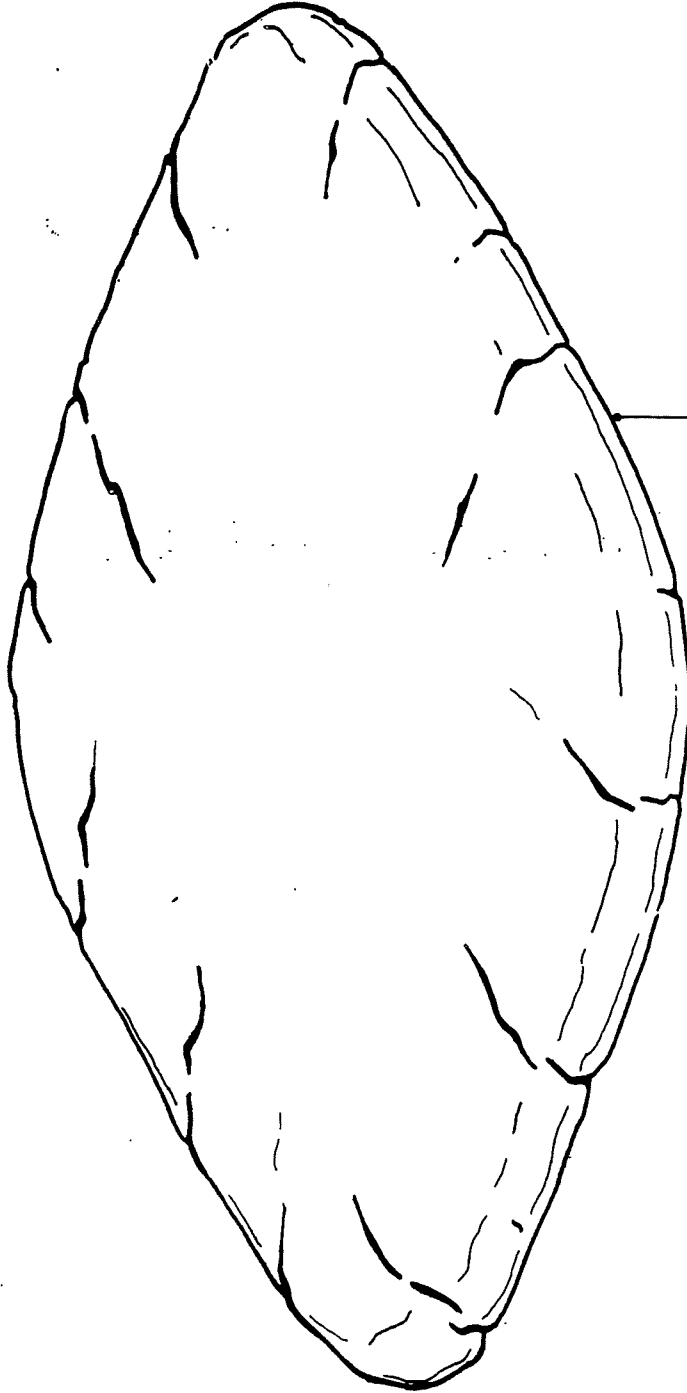
PS 03

bestelnnummer
ordernummer
num. à commander
Bestelnnummer



79760020
90009955
90009956
90009957
90009965

PS 1353
PS 603/753
PS 803/953
PS 1003/1153
PS 1653



- De beschikbaarheid van dit accessoire is afhankelijk van de vermelding in de lokale machine prijslijst.
- The availability of this accessory is depending on their mention in local retail price list.
- La disponibilité de cet accessoire dépend le pays de commercialisation.
- Die Verfügbarkheit dieser Zubehörteile ist von ihrer Aufnahme in der gültigen Preisliste für das betreffende Land abhängig.
- La disponibilidad de estos accesorios, depende del país de comercialización.

90009955 - PS 603/753
90009956 - PS 803/953
90009957 - PS 1003/1153
79760020 - PS 1353
90009965 - PS 1653

70.003.564-12

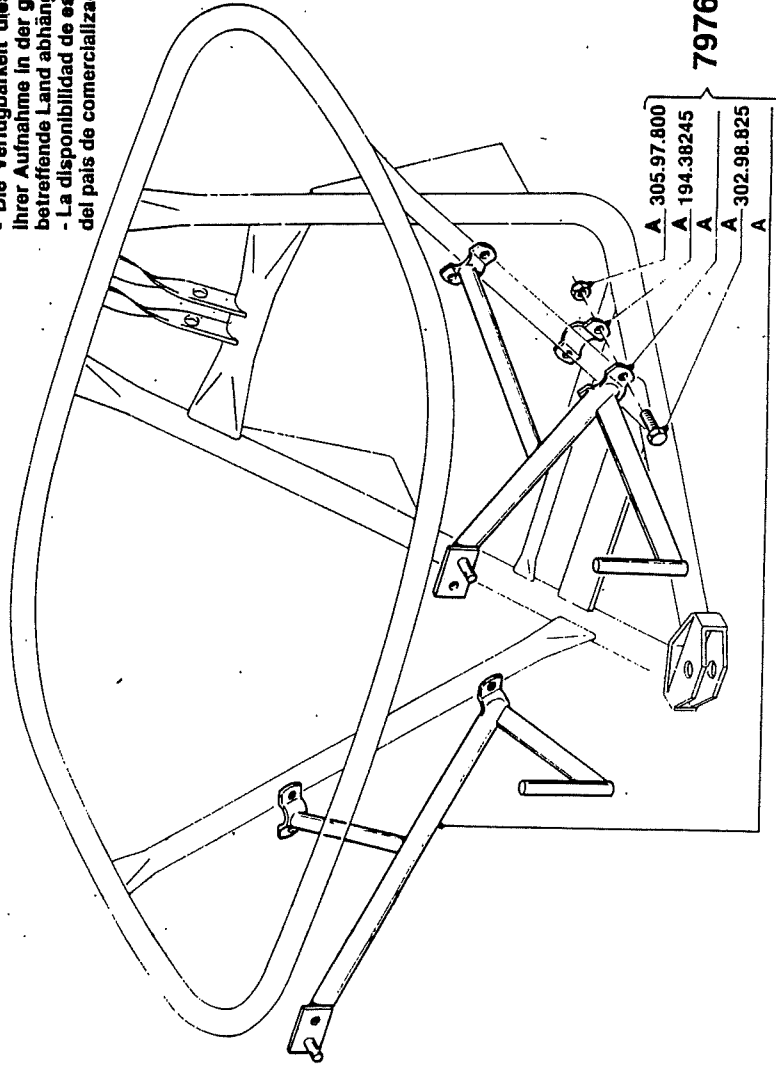
PS01785

BUILDING BLOCK 79760021

G16

PS 603/1003

- De beschikbaarheid van dit accessoire is afhankelijk van de vermelding in de lokale machine prijslijst.
- The availability of this accessory is depending on their mention in local retail price list.
- La disponibilité de cet accessoire dépend le pays de commercialisation.
- Die Verfügbarkeit dieser Zubehörtelle ist von ihrer Aufnahme in der gültigen Preisliste für das betreffende Land abhängig.
- La disponibilidad de estos accesorios, depende del país de comercialización.



79760021

PS 03

bestelnummer
ordernumber
num. à commander
Bestellnummer

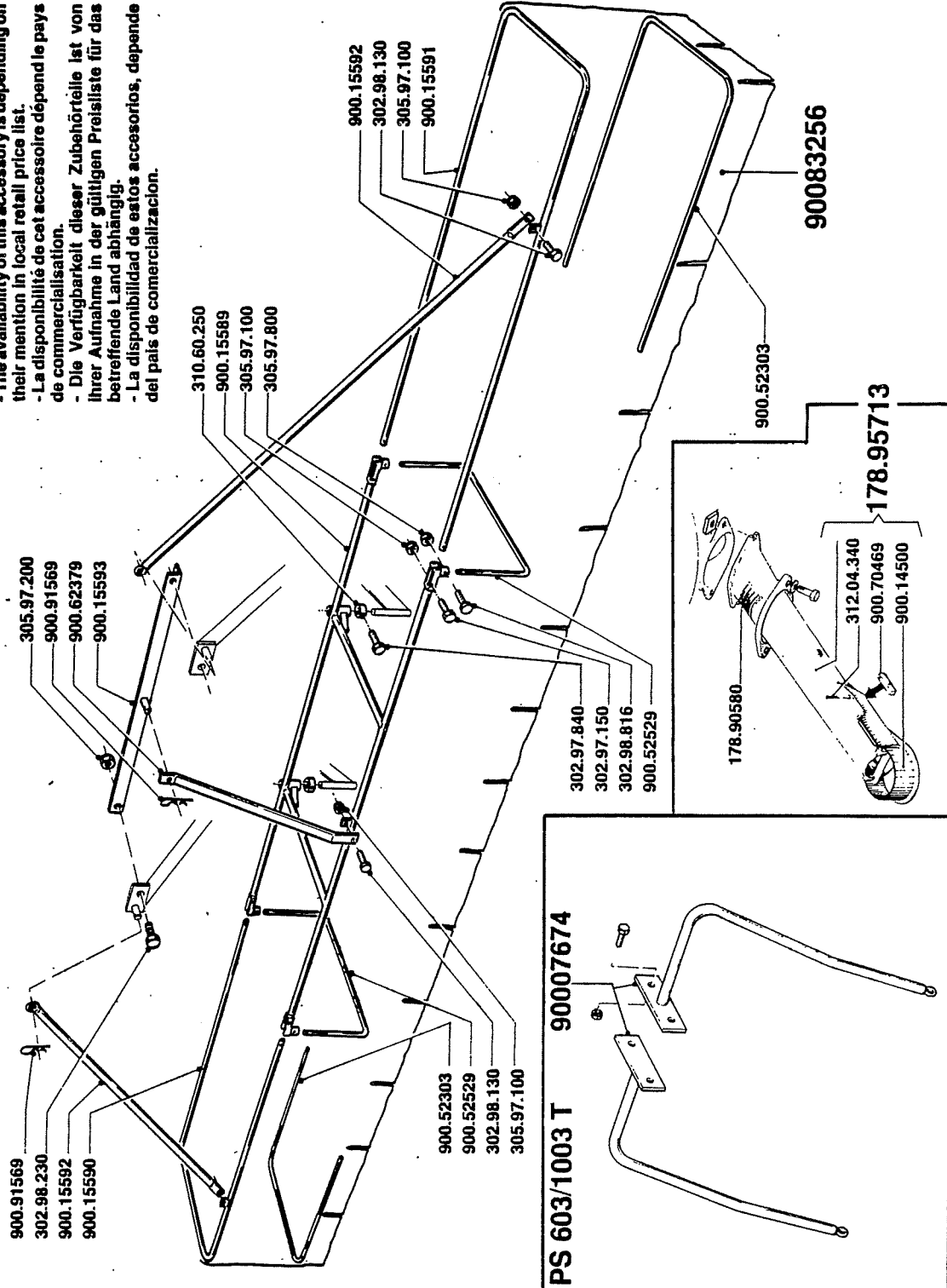
A=797.60021	1
194.38245	4
302.98.825	8
305.97.800	8

8.8-M8x25
8/M8



6 MTR.
PS 403/1003

- De beschikbaarheid van dit accessoire is afhankelijk van de vermelding in de lokale machine prijslijst.
- The availability of this accessory is depending on their mention in local retail price list.
- La disponibilité de cet accessoire dépend le pays de commercialisation.
- Die Verfügbarkeit dieser Zubehörtelle ist von ihrer Aufnahme in der gültigen Preisliste für das betreffende Land abhängig.
- La disponibilidad de estos accesorios, depende del país de comercialización.

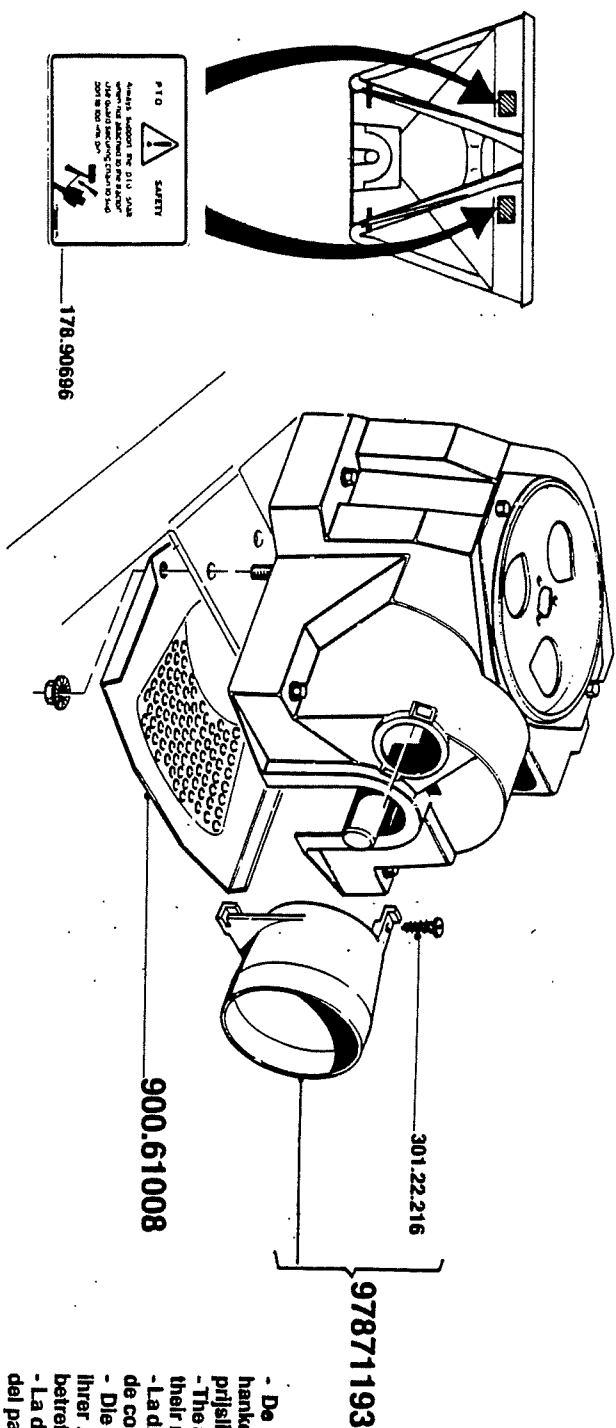


bestelnummer ordernumber num. à commander Bestellnummer	1	
900.83256	1	
797.60026X	1	8.8-M10x50
302.97.150	4	8.8-M8x40
302.97.840	4	8.8-M10x30
302.98.130	3	8.8-M12x30
302.98.230	2	8.8-M8x16
302.98.816	2	8/M10
305.97.100	7	8/M12
305.97.200	2	8/M8
305.97.800	4	25
310.60.250	2	
900.15589	1	
900.15590	1	
900.15591	1	
900.15592	2	
900.15593	1	
900.52303	2	
900.52529	2	
900.62379	1	
900.91569	3	
900.07674	1	PS 603/1003T
178.95713	1	
178.90580	1	
312.04.340	2	3x40
900.14500	1	
900.70469	2	



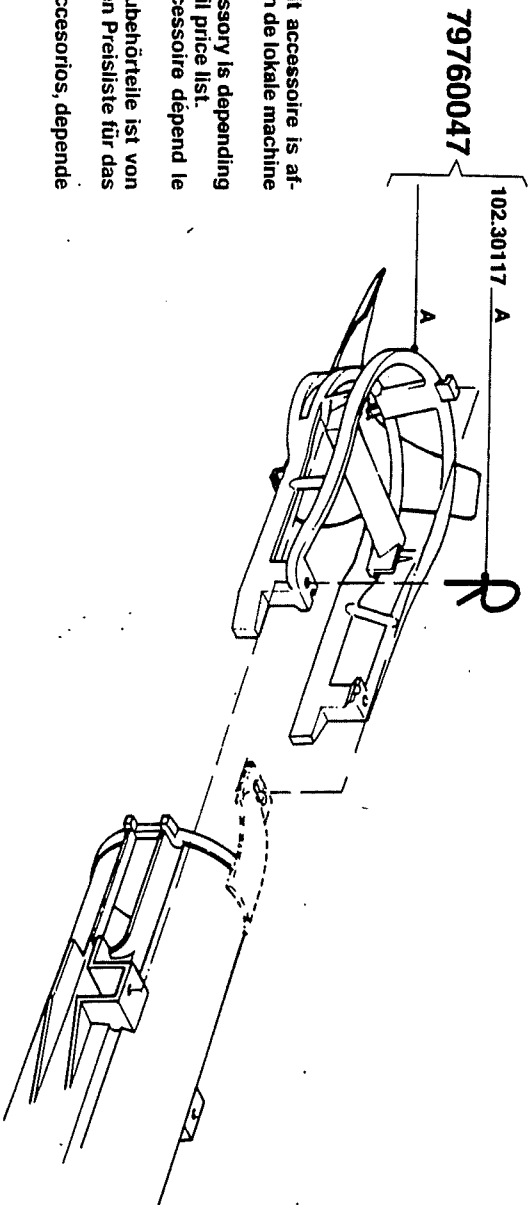
Bestelnummer
ordernummer
num. à commander
Bestellnummer

178.90696	1	B55x16
301.22.216	1	
900.61008	1	
978.71193	1	

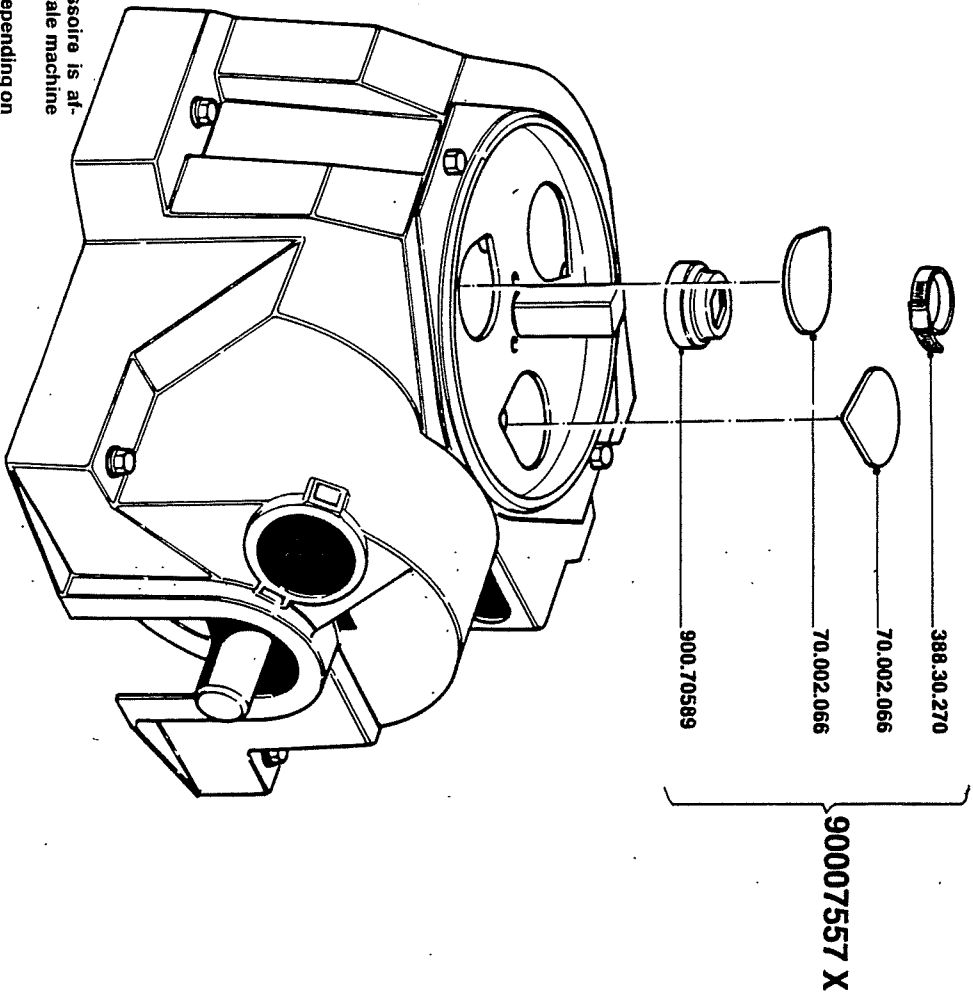


- De beschikbaarheid van dit accessoire is afhankelijk van de vermelding in de lokale machine prijslijst.
- The availability of this accessory is depending on their mention in local retail price list.
- La disponibilité de cet accessoire dépend le pays de commercialisation.
- Die Verfügbarkeit dieser Zubehörteile ist von ihrer Aufnahme in der gültigen Preisliste für das betreffende Land abhängig.
- La disponibilidad de estos accesorios, depende del país de comercialización.

- De beschikbaarheid van dit accessoire is afhankelijk van de vermelding in de lokale machine prijslijst.
- The availability of this accessory is depending on their mention in local retail price list.
- La disponibilité de cet accessoire dépend le pays de commercialisation.
- Die Verfügbarkeit dieser Zubehörteile ist von ihrer Aufnahme in der gültigen Preisliste für das betreffende Land abhängig.
- La disponibilidad de estos accesorios, depende del país de comercialización.



A = 797.60047	1
102.30117	2



- De beschikbaarheid van dit accessoire is afhankelijk van de vermelding in de lokale machine prijslijst.
- The availability of this accessory is depending on their mention in local retail price list.
- La disponibilité de cet accessoire dépend le pays de commercialisation.
- Die Verfügbarkeit dieser Zubehörteile ist von ihrer Aufnahme in der gültigen Preisliste für das betreffende Land abhängig.
- La disponibilidad de estos accesorios, depende del país de comercialización.

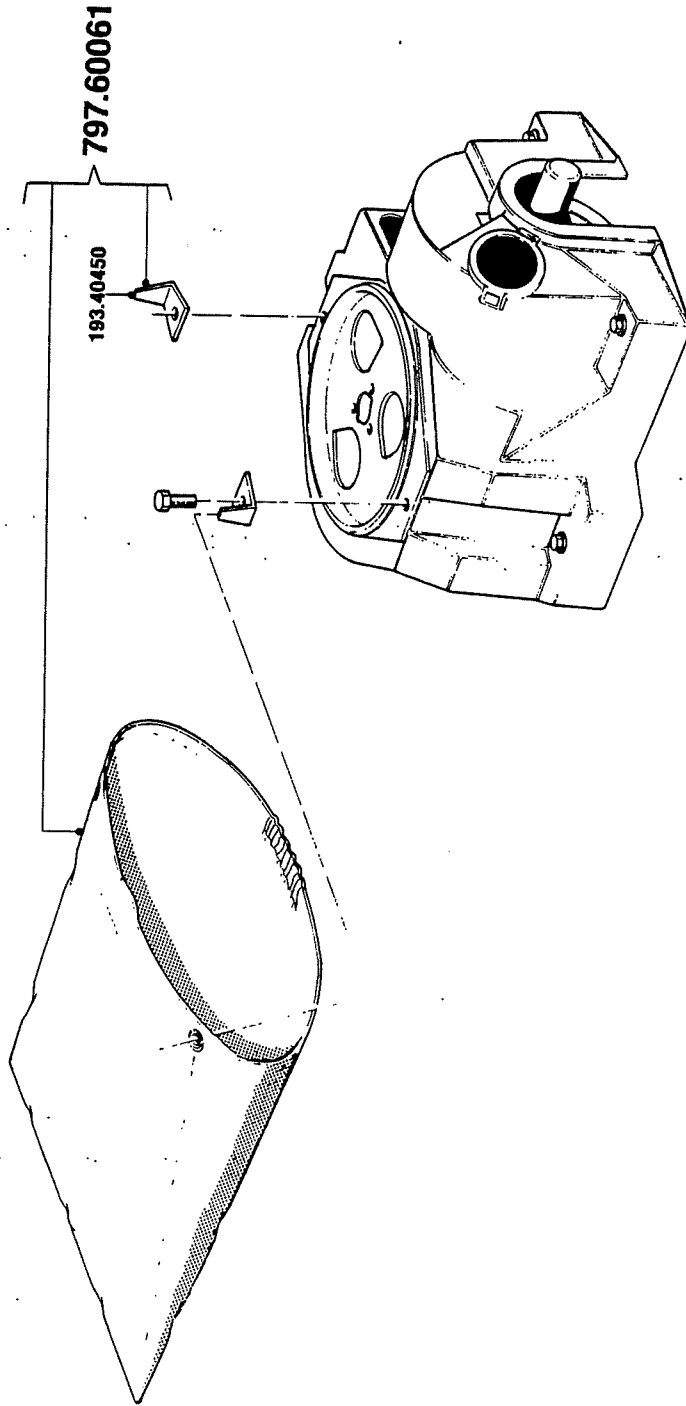
bestelnummer
order number
num. à commander
Bestellnummer



900.07557X	1	32-50/13
388.30.270	1	
70.002.066	2	
900.70589	1	

BUILDING BLOCK 79760061

H2



- De beschikbaarheid van dit accessoire is afhankelijk van de vermelding in de lokale machine prijslijst.
- The availability of this accessory is depending on their mention in local retail price list.
- La disponibilité de cet accessoire dépend le pays de commercialisation.
- Die Verfügbarkheit dieser Zubehörteile ist von ihrer Aufnahme in der gültigen Preisliste für das betreffende Land abhängig.
- La disponibilidad de estos accesorios, depende del país de comercialización.

PS 03



bestelnnummer
ordernummer
num. à commander
Bestellnummer

797.60061	1
193.40450	2



BUILDING BLOCK 79760029

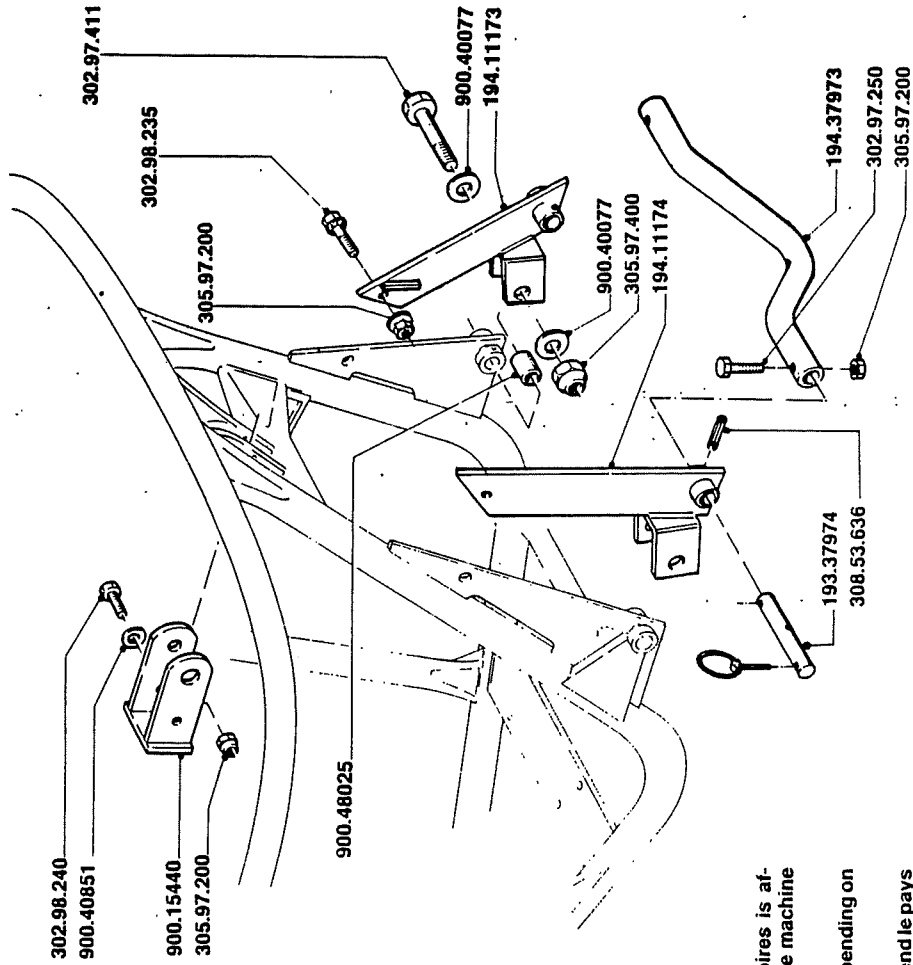
G12

PS 03



bestelnnummer
ordernummer
num. à commander
Bestellnummer

79760029X	1	8.8-M12x50
193.37974	2	8.8-M16x110
194.11173	1	8.8-M12x35
194.11174	1	8.8-M12x40
194.37973	1	8/M12
302.97.250	2	8/M16
302.97.411	2	6x36
302.98.235	2	
302.98.240	2	
305.97.200	6	
305.97.400	2	
308.53.636	1	
900.15440	1	
900.40077	4	
900.40851	2	
900.48025	2	

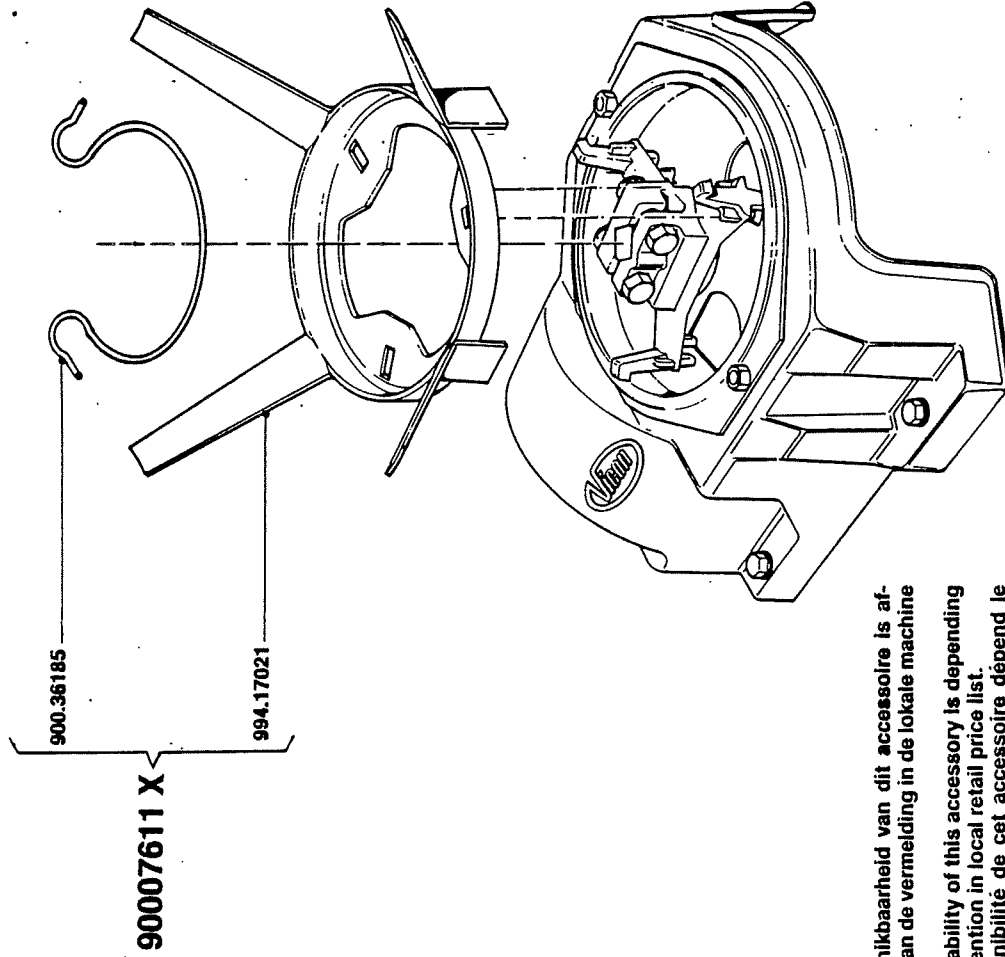


- De beschikbaarheid van dit accessoires is afhankelijk van de vermelding in de lokale machine prijslijst.
- The availability of this accessory is depending on their mention in local retail price list.
- La disponibilité de cet accessoire dépend le pays de commercialisation.
- Die Verfügbarkeit dieser Zubehörteile ist von Ihrer Aufnahme in der gültigen Preisliste für das betreffende Land abhängig.
- La disponibilidad de estos accesorios, depende del país de comercialización.



bestelnummer
ordernummer
num. à commander
Bestellnummer

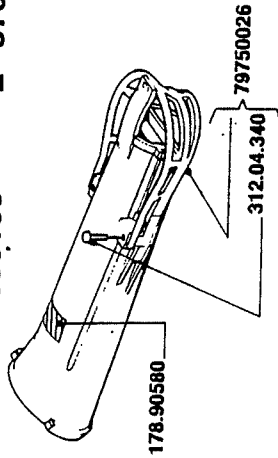
900.07611x	1
900.36185	1
994.17021	1



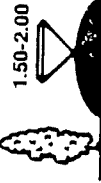
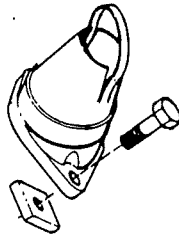
- De beschikbaarheid van dit accessoire is afhankelijk van de vermelding in de lokale machine prijslijst.
- The availability of this accessory is depending on their mention in local retail price list.
- La disponibilité de cet accessoire dépend le pays de commercialisation.
- Die Verfügbarkeit dieser Zubehörteile ist von ihrer Aufnahme in der gültigen Preisliste für das betreffende Land abhängig.
- La disponibilidad de estos accesorios, depende del país de comercialización.

BUILDING BLOCK

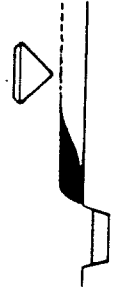
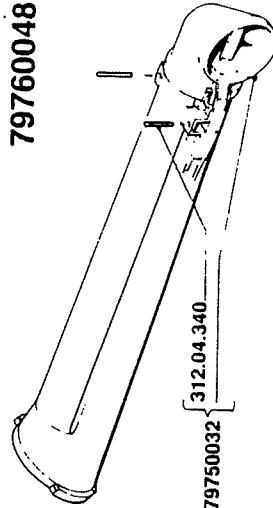
17895160 L=370



79760043

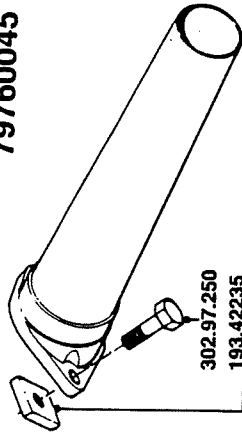


79760048

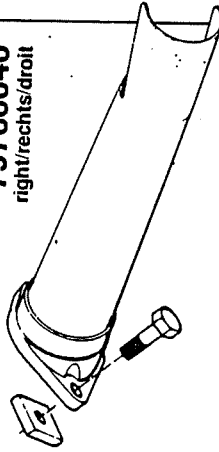


G10

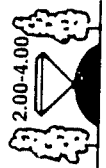
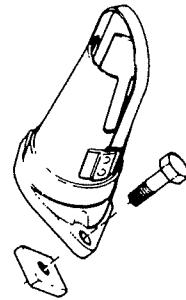
79760045



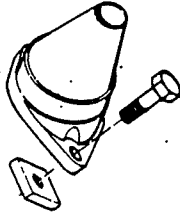
79760040
right/rechts/droit



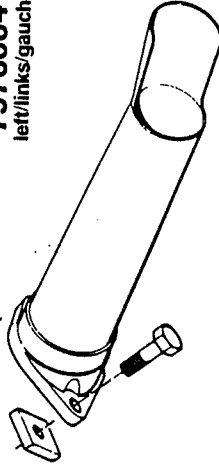
79760046



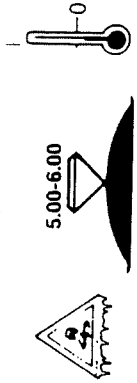
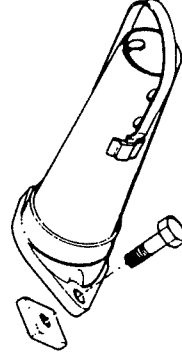
79760042



79760041
left/links/gauche



79760044



PS 603/1653

bestelnummer
order number
num. à commander
Bestellnummer



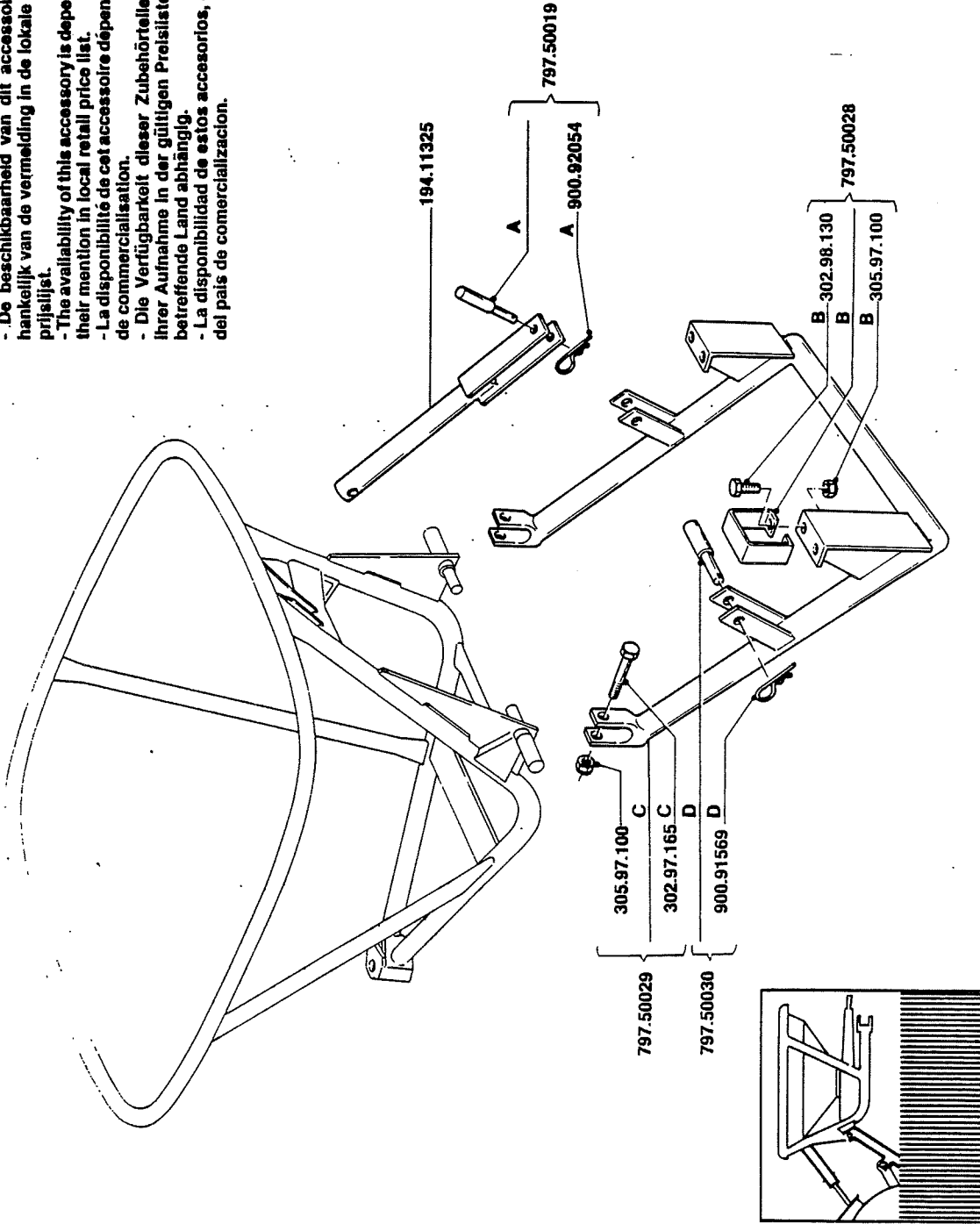
17895160	1	L=370
178.90580	1	
79750026	1	
31204340	2	3x40
79760045	1	
79760042	1	
79760043	1	
79760040	1	R
79760041	1	L
79760048	1	
79750032	1	
31204340	2	3x40
79760046	1	
79760044	1	

193.42235	2
302.97.250	2
	8.8-M12x50

- De beschikbaarheid van dit accessoire is afhankelijk van de vermelding in de lokale machine prijslijst.
- The availability of this accessory is depending on their mention in local retail price list.
- La disponibilité de cet accessoire dépend le pays de commercialisation.
- Die Verfügbarkeit dieser Zubehörtelle ist von ihrer Aufnahme in der gültigen Preisliste für das betreffende Land abhängig.
- La disponibilidad de estos accesorios, depende del país de comercialización.

High Lift attachment

- De beschikbaarheid van dit accessoire is afhankelijk van de vermelding in de lokale machine prijslijst.
- The availability of this accessory is depending on their mention in local retail price list.
- La disponibilité de cet accessoire dépend le pays de commercialisation.
- Die Verfügbarkeit dieser Zubehörteile ist von ihrer Aufnahme in der gültigen Preisliste für das betreffende Land abhängig.
- La disponibilidad de estos accesorios, depende del país de comercialización.



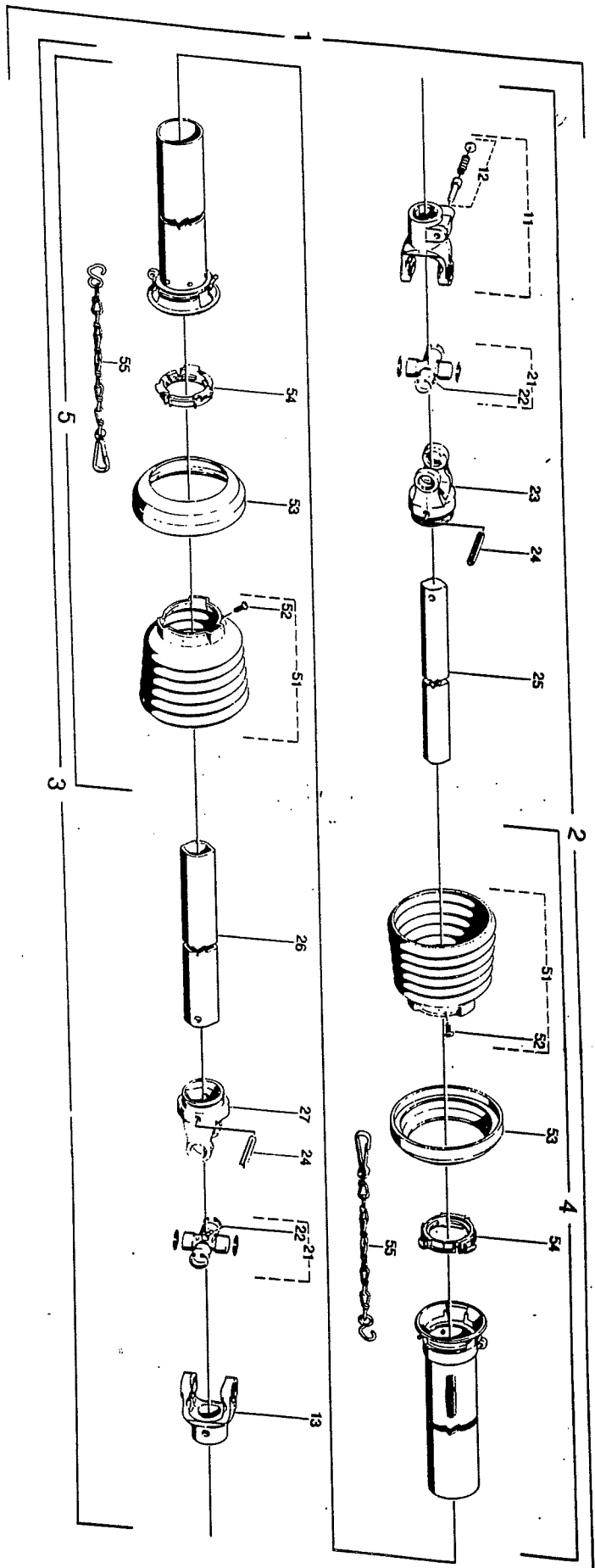
bestelnnummer
ordernummer
num. à commander
Bestellnummer

- A = 79750019
- B = 79750028
- C = 79750029
- D = 79750030

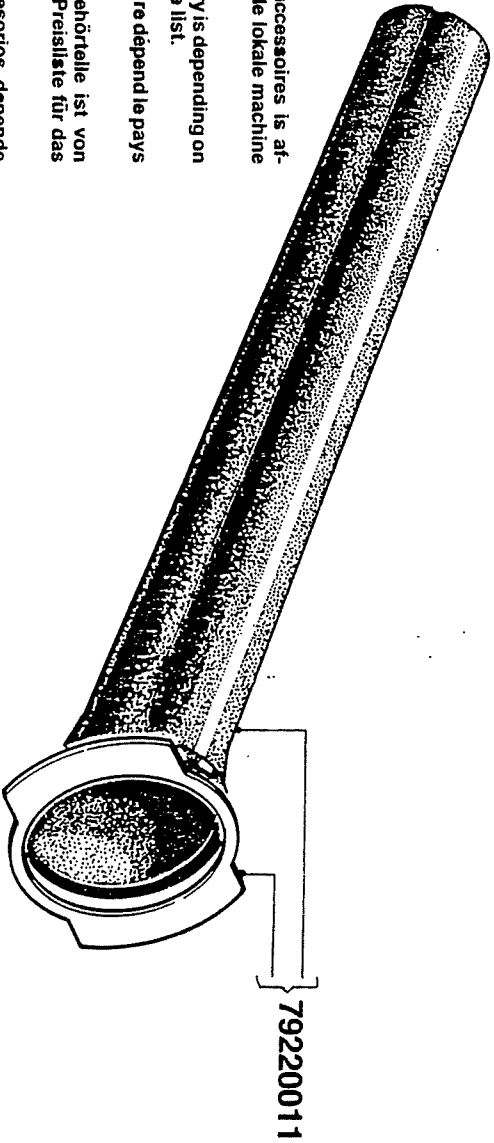
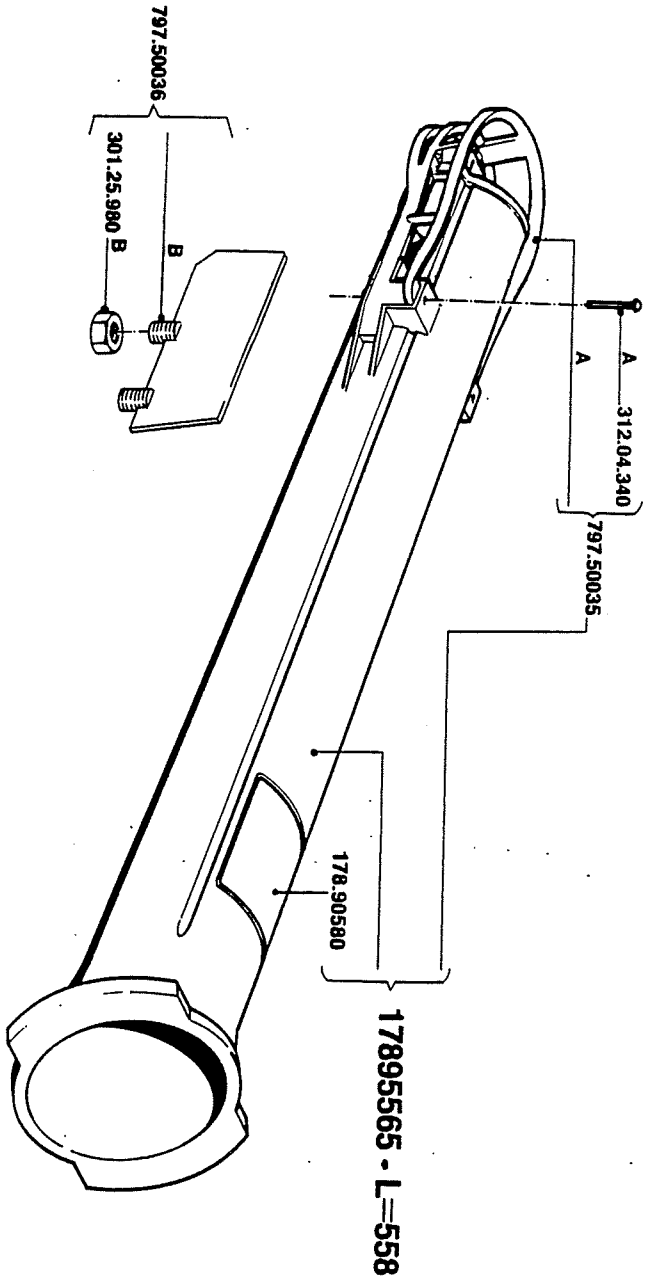
797.60028X	1
194.11325	1
302.97.165	2
302.98.130	2
305.97.100	4
900.91569	2
900.92054	1

8.8-M10x65
8.8-M10x30
8/M10





Vicon	Walterscheid
1/461.20.062	W/2100-SD05-640
2/461.16.162	WH2100-SD05-576
3/461.15.162	WH2100-SD05-571
4/463.12.081	85.005-495
5/463.11.077	85.004-490
11/462.21.110	10.10.00
12/462.21.001	Agraset 101
13/462.21.433	10.22.284
21/462.22.100	10.01.00
22/417.02.845	63.27.00
23/462.23.221	10.48.00
24/308.03.850	DIN 1481-8x50
25/462.24.116	05.09.74-540
26/462.24.318	10.49.00
27/462.23.121	85.05.06
51/462.92.900	4.8-M4x10
52/303.93.410	83.10.03
53/462.92.804	83.09.01
54/462.92.646	82.36.03
55/462.22.301	

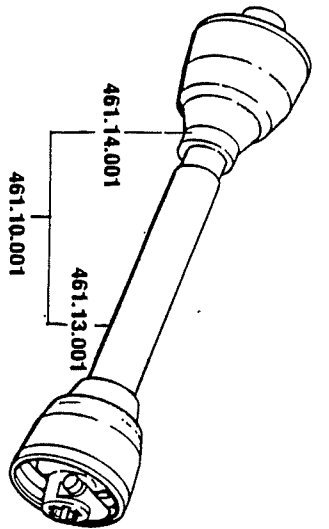


- De beschikbaarheid van dit accessoires is afhankelijk van de vermelding in de lokale machine prijslijst.
- The availability of this accessory is depending on their mention in local retail price list.
- La disponibilité de cet accessoire dépende du pays de commercialisation.
- Die Verfügbarkeit dieser Zubehörteile ist von ihrer Aufnahme in der gültigen Preisliste für das betreffende Land abhängig.
- La disponibilidad de estos accesorios, depende del país de comercialización.

Bestelnummer ordernummer num. à commander Bestellnummer	178.95565	1	L=558
	A=797.50035	1	
	312.04.340	2	3x40
	178.90580	1	
	B=79750036	1	
	301.25.980	2	M4

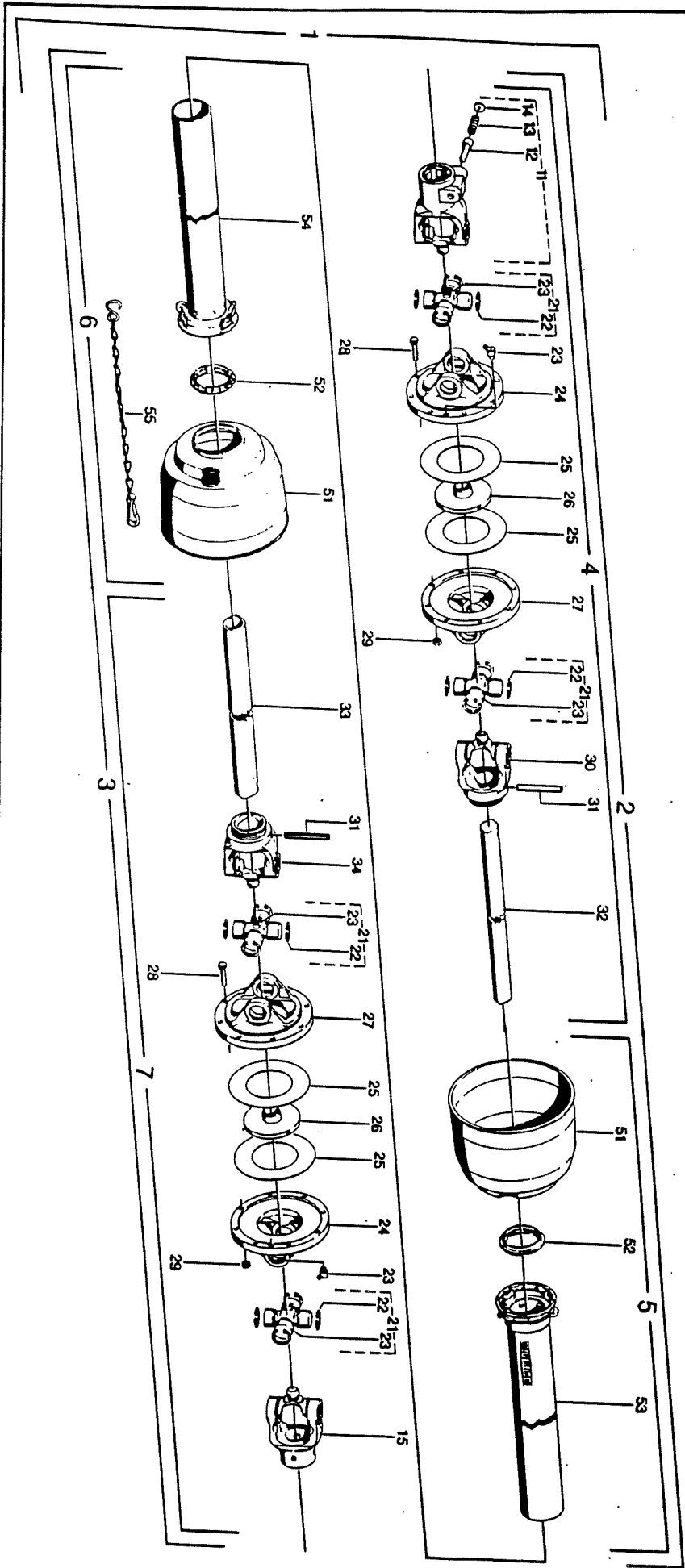
792.20011 | 1 | 1 | L=477

High lift attachment



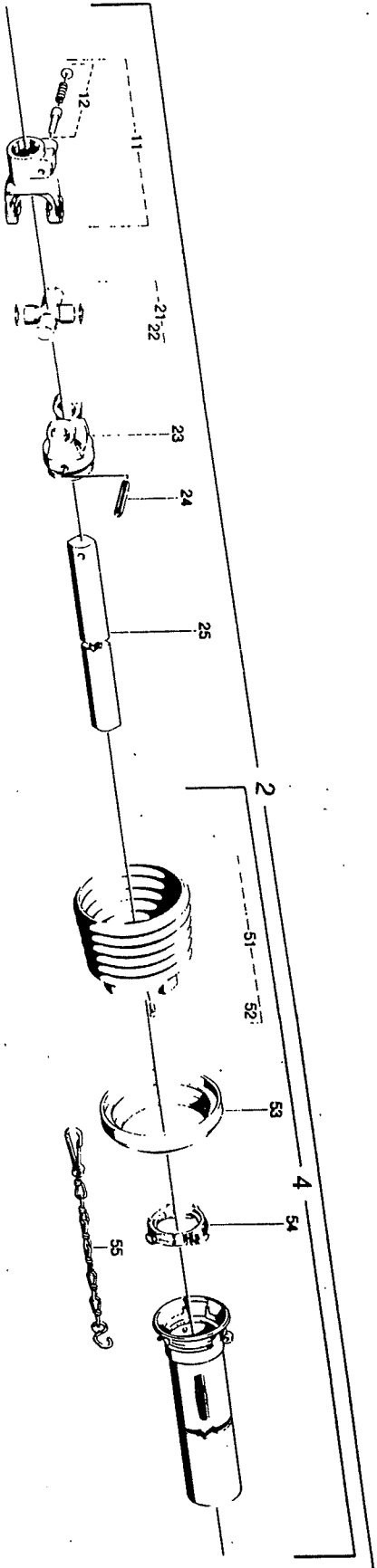
- De beschikbaarheid van dit accessoire is afhankelijk van de vermelding in de lokale machine prijslijst.
 - The availability of this accessory is depending on their mention in local retail price list.
 - La disponibilité de cet accessoire dépend le pays de commercialisation.
 - Die Verfügbarkeit dieser Zubehörteile ist von ihrer Aufnahme in der gültigen Preisliste für das betreffende Land abhängig.
 - La disponibilidad de estos accesorios, depende del país de comercialización.

V/icon	Walterscheid		
1 461.10.001	A13/8"x23.5-1160	26 463.01.510	90.02.01
2 461.13.001	A13/8"x23.5-1035	27 462.42.711	20.41.01
3 461.14.001	A30x30-1035	28 302.71.630	M6x30/8.8
11 462.41.121	20.10.10	29 305.61.600	M6/8
12 462.22.422	65.01.12	30 462.43.236	20.32.10
13 463.01.128	66.01.49	31 308.03.860	8x60
14 462.22.431	16.11.22	32 462.24.127	75.06.95-900
15 462.43.334	20.00.00	33 462.24.329	75.13.15-900
21 462.42.110	20.15.165	34 462.43.135	20.33.10
22 310.03.003	62.23.00	51 462.62.537	82.94.17
23 417.02.800	63.22.01	52 462.92.642	83.09.00
24 462.42.710	60.68.02	53 462.15.938	80.35.04-860
25 463.01.500		54 462.15.636	80.34.04-860
		55 462.22.301	82.36.03



High Lift attachment

- De beschikbaarheid van dit accessoire is afhankelijk van de vermelding in de lokale machine prijslijst.
 - The availability of this accessory is depending on their mention in local retail price list.
 - La disponibilidad de cet accessoire depende du pays de commercialisation.
 - Die Verfügbarkeit dieser Zubehörteile ist von ihrer Aufnahme in der gültigen Preisliste für das betreffende Land abhängig.
 - La disponibilidad de estos accesorios, depende del país de comercialización.



bestelnummer ordernummer num. à commander Bestellnummer	WH2100-SD05-1256
2 461.16.163	85.005-1165
4 463.12.082	10.10.00
11 462.21.110	Agraset 101
12 462.21.001	10.01.00
21 462.22.100	63.27.00
22 417.02.845	10.48.00
23 462.23.221	DIN 1481-8x50
24 308.03.850	05.09.74-1220
25 462.24.125	85.05.06
51 462.92.900	4.8-M4x10
52 303.93.410	83.10.03
53 462.92.804	83.09.01
54 462.92.646	82.36.03
55 462.22.301	

