

LES MACHINERIES

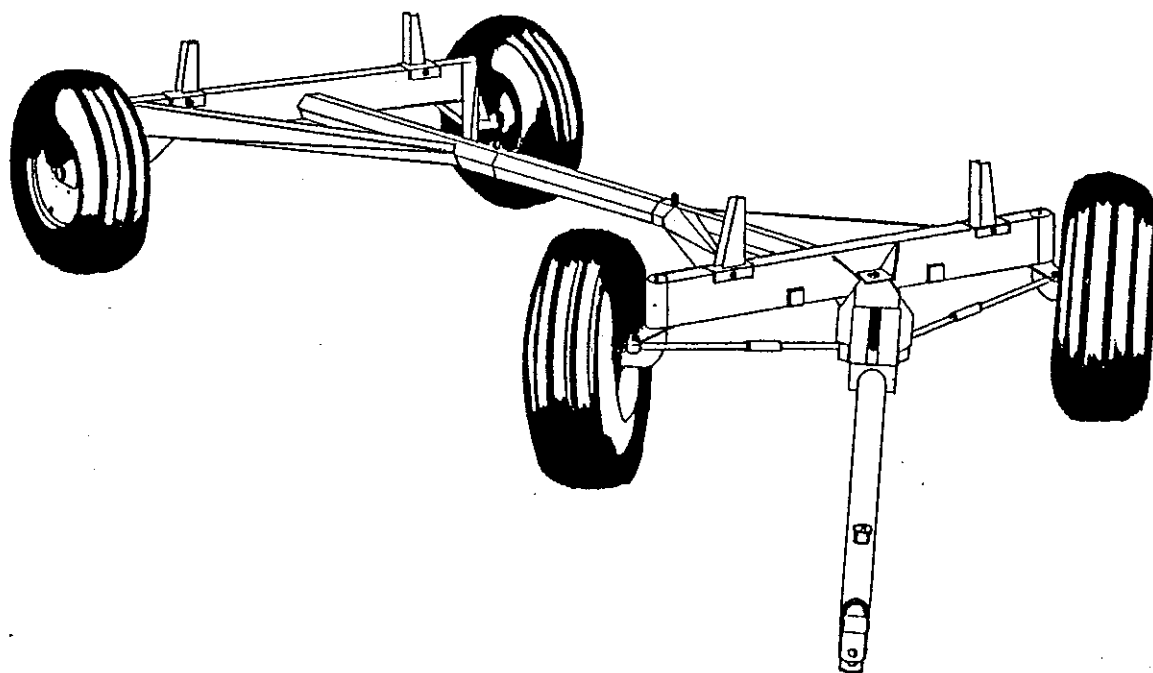
PROMOVOST

Wagon

Liste de pièces

Wagon

Parts list

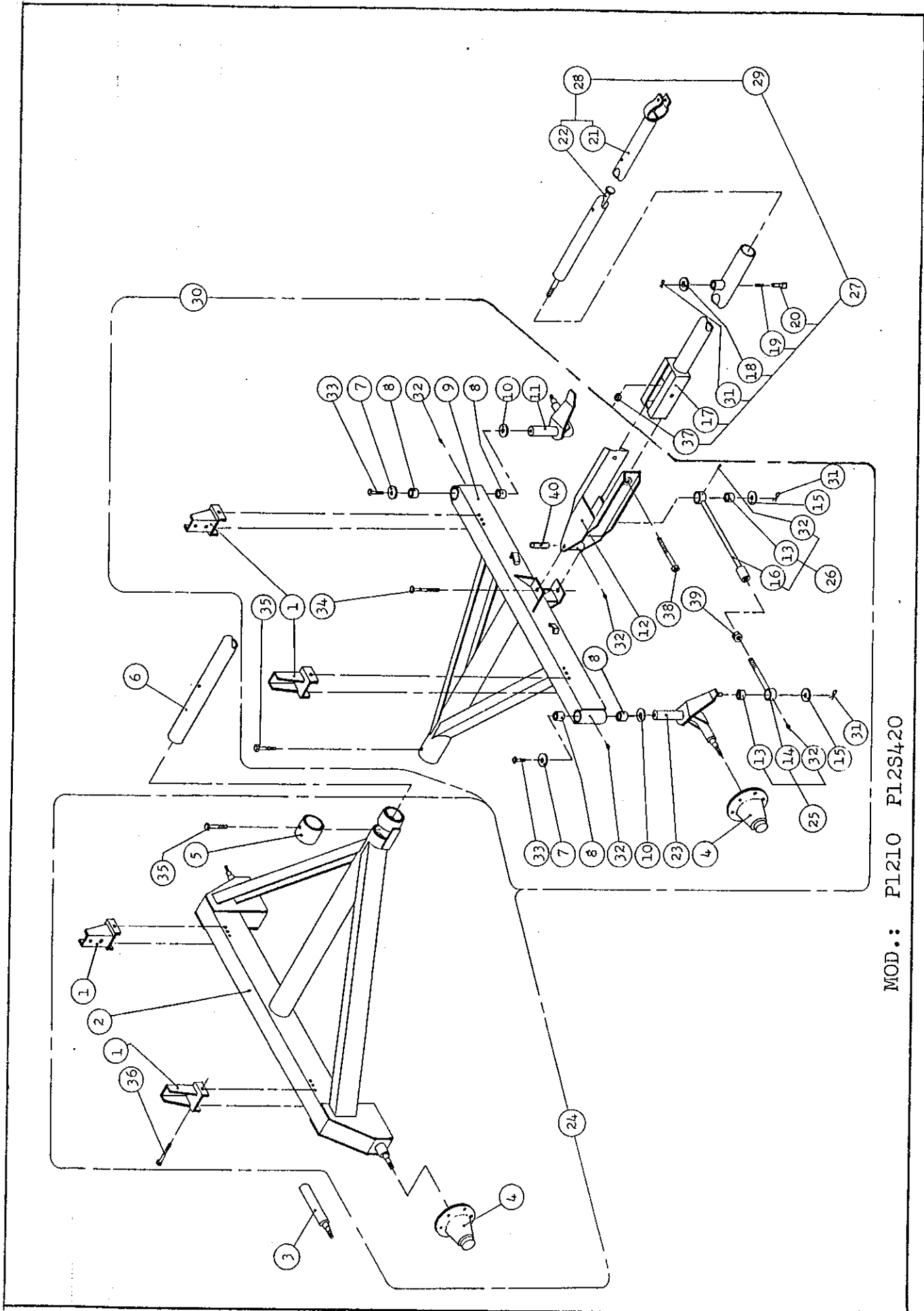


Modèles - Models

Numéros de série
8505671 et plus

P1210
P12S420

Serial numbers
8505671 and up

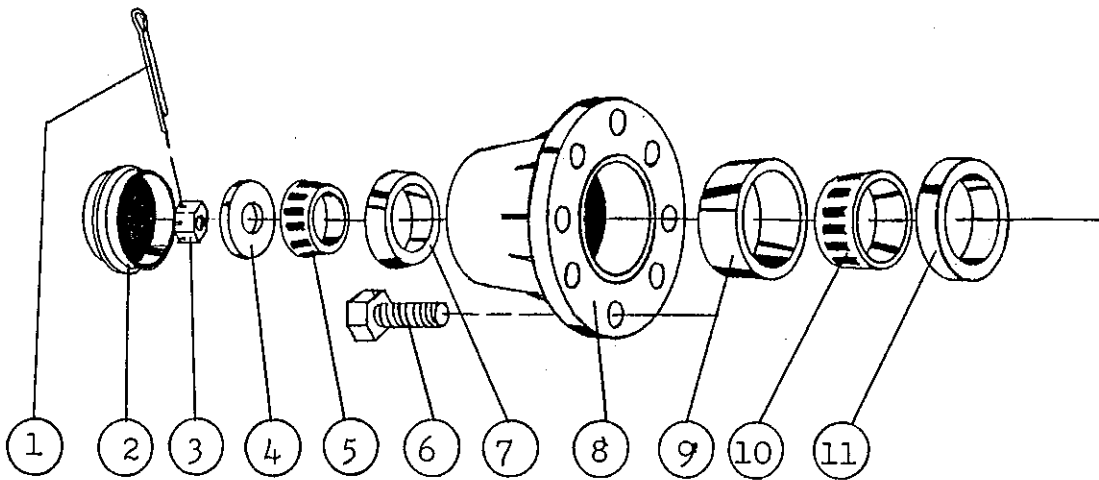


MOD.: P1210 P12S420

WAGONS MODELES
WAGONS MODELS

P1210 P12S415²⁰

Ref.	PIECE NO. PART NO.	FRANCAIS	ENGLISH	QTE QTY
1	10112	Epée ajustable	Adjustable stake	4
2	10144	Train arrière assemblé	Rear carriage assembly	1
3	10145	Essieu arrière seul	Rear spindle only	2
4	10146	Moyeu # 5500	Hub # 5500	4
5	10147	Bague de perche	Tubular ring	1
6	10148	Perche tubulaire 4" DE x 96"	Tubular reach 4" OD x 96"	1
7	10115	Rondelle capuchon	Washer cover	2
8	10172	Coussinet de laiton 2 3/8" DE x 2 1/8" DI x 1 1/2" lg	Brass bushing 2 3/8" OD x 2 1/8" ID x 1 1/2" lg	4
9	10143	Train avant	Front carriage	1
10	10149	Rondelle de friction	Trust washer	2
11	10150	Essieu avant gauche	Front left spindle	1
12	10121	Pivot de pôle	Pole hitch	1
13	10127	Coussinet de laiton 1 1/4" DE x 11 G mur x 1"	Brass bushing 1 1/4" OD x 11 G wall x 1"	4
14	10152	Barre de conduite courte	Short tie rod	2
15	10128	Rondelle d'appui	Flat washer	4
16	10153	Barre de conduite longue	Long tie rod	2
17	10122	Pôle télescopique extérieure	Outer telescopic pole	1
18	10123	Rondelle pour barrure	Handle washer	1
19	10124	Ressort	Spring	1
20	10125	Barrure	Hitch pin	1
21	10119	Pôle télescopique intérieure	Inner telescopic pole	1
22	10120	Boulon de sécurité 3/4" NF	Safety rod 3/4" NF	1
23	10151	Essieu avant droite	Right front spindle	1
24	10155	Train arrière assemblé	Rear carriage assembly	1
25	10156	Barre de conduite courte assemblée	Short tie rod assembly	2
26	10157	Barre de conduite longue assemblée	Long tie rod assembly	2
27	10158	Pôle télescopique extérieure assemblée	Outer telescopic pole assembly	1
28	10159	Pôle télescopique intérieure assemblée	Inner telescopic pole assembly	1
29	10160	Pôle télescopique assemblée	Telescopic pole assembly	1
30	10161	Train avant assemblé	Front carriage assembly	1
31	Std.	Goupille fendue 1/4" dia. x 1 1/2"	Cutter pin 1/4" dia. x 1 1/2"	6
32	Std.	Graisser 1/4" NF droit	Grease fitting 1/4" NF right	7
33	Std.	Boulon 3/8" NC x 1" lg + rondelle de blocage	Bolt 3/8" NC x 1" lg + lockwasher	2
34	Std.	Boulon 1" NF x 7" lg + écrou à blocage de nylon	Bolt 1" NF x 7" lg + nylon locknut	
35	Std.	Boulon 3/4" NC x 5 1/2" lg + écrou & rondelle de blocage	Bolt 3/4" NC x 5 1/2" lg + nut & lockwasher	2
36	Std.	Boulon 1/2" NC x 5" lg + écrou & rondelle de blocage	Bolt 1/2" NC x 5" lg + nut & lockwasher	2
37	Std.	Écrou à blocage de nylon 3/4" NF	Nylon locknut 3/4" NF	1
38	Std.	Boulon 3/4" NF x 8" lg + écrou à blocage de nylon	Bolt 3/4" NF x 8" lg + nylon locknut	1
39	Std.	Écrou 1" NF	Nut 1" NF	2
40	10176	Coussinet de laiton 1 3/8" DE x 1" DI x 5 9/16" lg	Brass bushing 1 3/8" OD x 1" ID x 5 9/16" lg	1



MOYEU # 10146
HUB

Ref.	NO. PIECE PART NO.	FRANCAIS	ENGLISH	QTE QTY
1	Std.	Goupille 5/32"	Cutter pin 5/32"	1
2	10110	Capuchon dia. 2.570	Cap dia. 2.570	1
3	51442	Ecrou crénelé 7/8" NF	Slotted nut 7/8" NF	1
4	Std.	Rondelle plate 7/8" dia.	Flat washer 7/8" dia.	1
5	51416	Roulement à roulement Timken: couronne # 4T-LM-48548	Roller bearing Timken: cone # 4T-LM 48548	1
6	51418	Vis de jante 9/16"	Rim screw 9/16"	8
7	51415	Roulement à roulement Timken: cuvette # 4T-LM 48510	Roller bearing Timken: cup # 4T-LM 48510	1
8	10146 5500	Moyeu # 5500	Hub # 5500	1
9	51413	Roulement à roulement Timken: cuvette # 4T-LM 603011	Roller bearing Timken: cup # 4T-LM 603011	1
10	51412	Roulement à roulement Timken: couronne # 4T-LM 603049	Roller bearing Timken: cone # 4T-LM 603049	1
11	51411 51443	Bague d'étanchéité # 20044	Oil seal # 20044	1