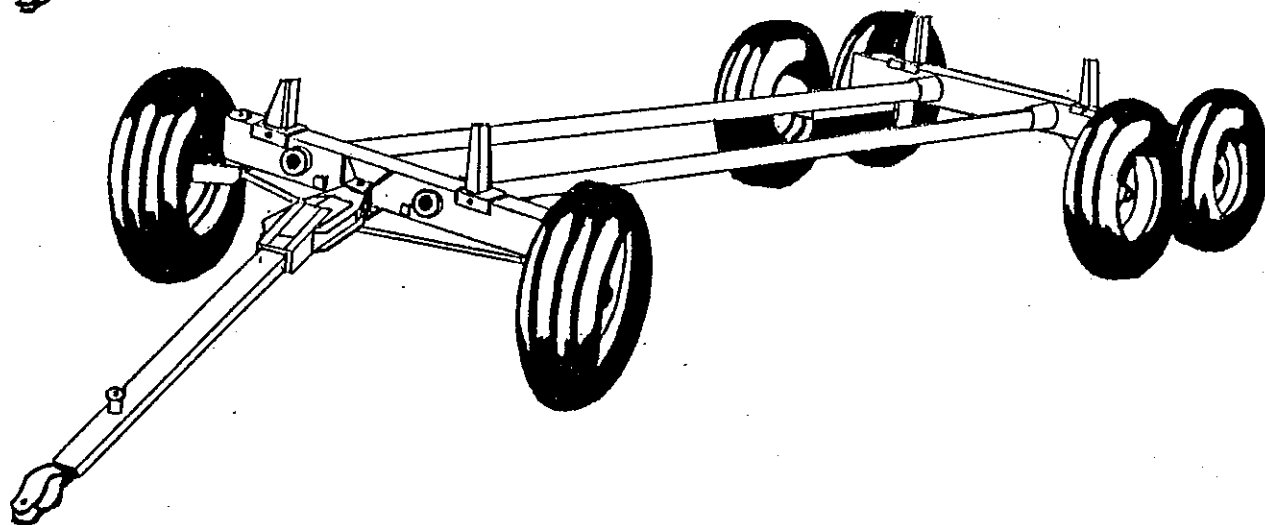
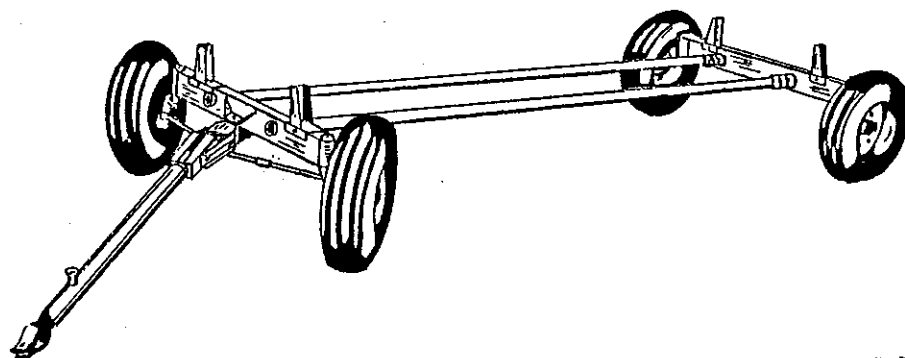


# LES MACHINERIES

# PRONOVOST

**Wagons**  
**Liste de pièces**

**Wagons**  
**Parts list**



Numéros de série  
8505671 et plus

**Modèles**  
**MP1000S**

**Models**  
**MP1200S**

Serial numbers  
8505671 and up

#### AVANT D'UTILISER LE WAGON

- 1- Lubrifier les graisseurs
- 2- Ajuster la pression dans les pneus, selon les spécifications du fabricant.
- 3- Ajuster les épées et la longueur du wagon selon vos besoins.
- 4- Noter que l'alignement des roues avant est fermé de  $3/8$ " pour un rendement maximum.

#### ENTRETIEN DU WAGON

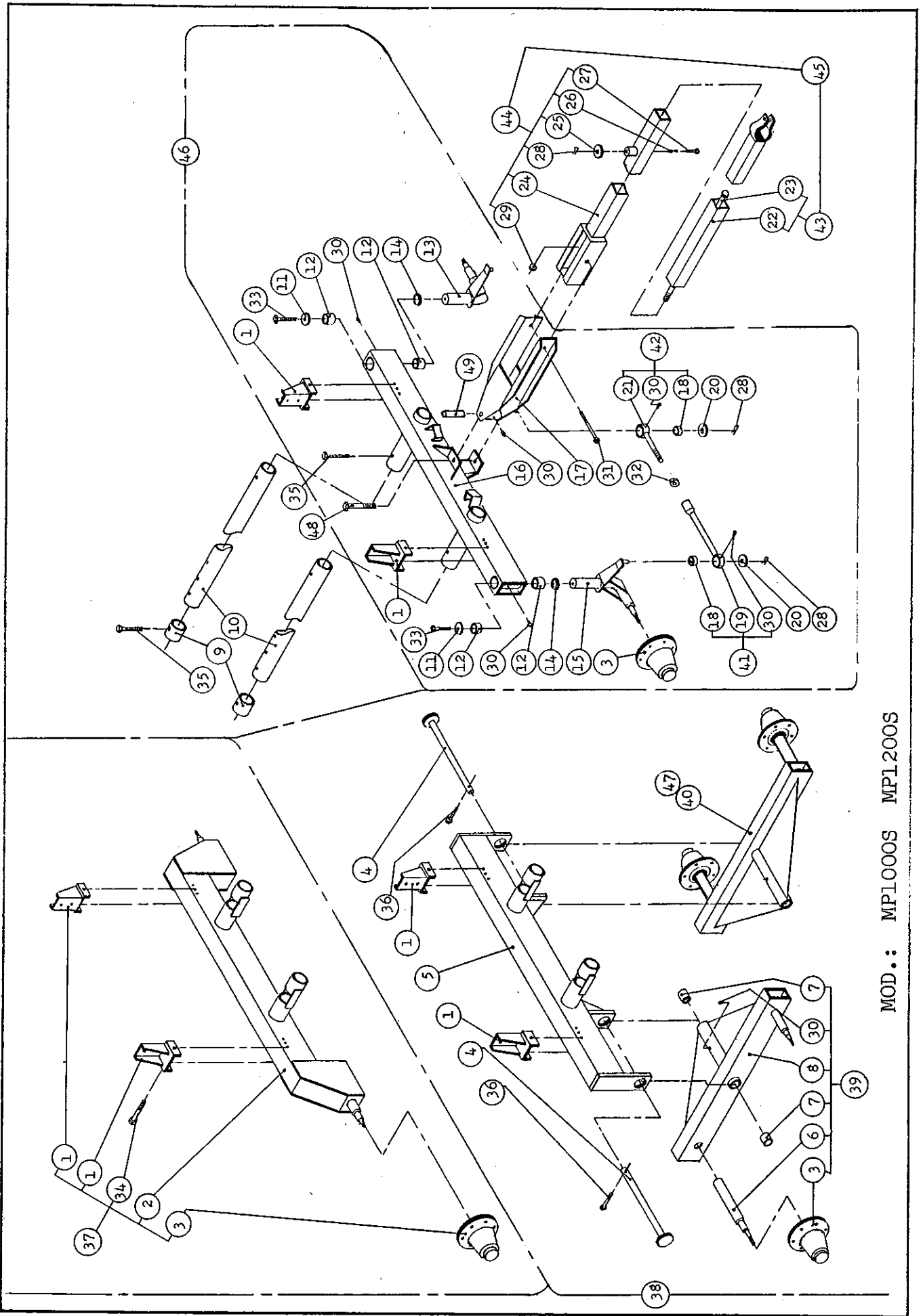
- 1- La vitesse maximum recommandée sur la route est de 25 MPH ou 40 Km/h.
- 2- Lubrifier les graisseurs à toutes les 20 heures d'utilisation.
- 3- Nettoyer et graisser les roulements à rouleaux des moyeux une fois par année.
- 4- Vérifier périodiquement la tension sur les boulons de roues.
- 5- Si les pneus ont tendance à user prématurément, vérifier l'alignement.

#### BEFORE USING WAGON

- 1- Lubricate grease fitting
- 2- Adjust the tire pressure according of manufacturer specifications.
- 3- Adjust wagon's stakes and length according to your needs.
- 4- Note that front wheels alignment is close  $3/8$ " for maximum efficiency.

#### WAGON MAINTENANCE

- 1- The maximum speed recommended on road is 25 MPH or 40 Km/h.
- 2- Lubricate grease fitting at every 20 hours of operation.
- 3- Wheels bearing should be cleaned and lubricated once a year.
- 4- Check all hubs screws periodically to make sure they are tight.
- 5- If the tires seems to threadbare prematurely, check alignment.



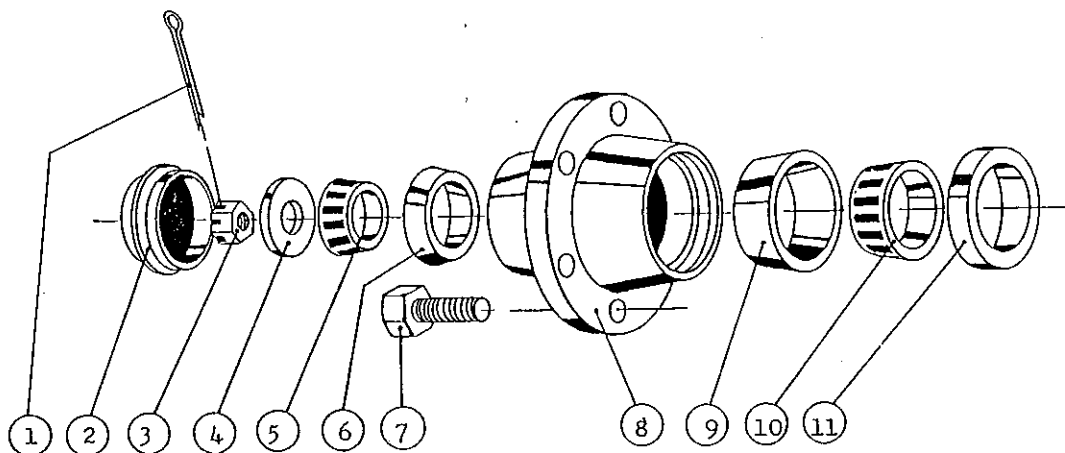
MOD.: MP1000S MP1200S

## WAGONS MODELES

MP1000S MP1200S

## WAGONS MODELS

Ref.	NO. PIECE PART NO.	FRANCAIS	ENGLISH	QTE / QTY	
				MP1000S	MP1200S
1	10112	Epée ajustable	Adjustable stake	4	4
2	10135	Train arrière	Rear carriage	1	-
3	51441	Moyeu # 5000	Hub # 5000	4	6
4	51419	Axe de chape du tandem 1 3/4" dia.	Tandem pin 1 3/4" dia.	-	2
5	10173	Train arrière	Rear carriage	-	1
6	10103	Essieu	Spindle	2	4
7	10137	Coussinet de laiton 2" DE x 11 G mur x 2 1/2"	Brass bushing 2" OD x 11 G wall x 2 1/2"	-	4
8	51439	Chassis du tandem droit	Right tandem frame	-	1
9	10140	Bague de perche 3" DE x 2 1/2"	Tubular ring 3" OD x 2 1/2"	2	2
10	10139	Perche tubulaire 3" DE x 15' 6"	Tubular reach 3" OD x 15' 6"	2	2
11	10115	Rondelle capuchon	Washer cover	2	2
12	10116	Coussinet de laiton 2 1/4" DE x 11 G mur x 1 1/2"	Brass bushing 2 1/4" OD x 11 G wall x 1 1/2"	4	4
13	10118	Essieu gauche avant	Left front spindle	1	1
14	10117	Rondelle de friction	Trust washer	2	2
15	10131	Essieu droit avant	Right front spindle	1	1
16	10174	Train avant	Front carriage	1	1
17	10121	Pivot de pôle	Pole hitch	1	1
18	10127	Coussinet de laiton 1 1/4" DE x 11 G mur x 1"	Brass bushing 1 1/4" OD x 11 G wall x 1"	4	4
19	10153	Barre de conduite longue	Long tie rod	2	2
20	10128	Rondelle d'appui	Flat washer	4	4
21	10152	Barre de conduite courte	Short tie rod	2	2
22	10119	Pôle télescopique intérieure	Inner telescopic pole	1	1
23	10120	Boulon de sécurité 3/4" NF	Safety rod 3/4" NF	1	1
24	10122	Pôle télescopique extérieure	Outer telescopic pole	1	1
25	10123	Rondelle pour barrure	Handle washer	1	1
26	10124	Ressort	Spring	1	1
27	10125	Barrure	Hitch pin	1	1
28	Std.	Goupille fendue 1/4" dia. x 1 1/2"	Cutter pin 1/4" dia. x 1 1/2"	6	6
29	Std.	Ecrou à blocage de nylon 3/4" NF	Nylon locknut 3/4" NF	1	1
30	Std.	Graisser 1/4" NF droit	Grease fitting 1/4" NF right	7	9
31	Std.	Boulon 3/4" NF x 8" lg + écrou à blocage de nylon	Bolt 3/4" NF x 8" lg + nylon locknut	1	1
32	Std.	Ecrou 1" NF	Nut 1" NF	2	2
33	Std.	Boulon 3/8" NC x 1" lg + rondelle de blocage	Bolt 3/8" NC x 1" lg + lockwasher	2	2
34	Std.	Boulon 1/2" NC x 5" lg + écrou & rondelle de blocage	Bolt 1/2" NC x 5" lg + nut & lockwasher	4	4
35	Std.	Boulon 5/8" NC x 4 1/2" lg + écrou & rondelle de blocage	Bolt 5/8" NC x 4 1/2" lg + nut & lockwasher	4	4
36	Std.	Boulon 1/2" NC x 3" lg + écrou & rondelle de blocage	Bolt 1/2" NC x 3" lg + nut & lockwasher	-	2
37	10175	Train arrière assemblé	Rear carriage assembly	1	-
38	10169	Train arrière assemblé	Rear carriage assembly	-	1
39	51044	Tandem droit assemblé	Right tandem assembly	-	1
40	51043	Tandem gauche assemblé	Left tandem assembly	-	1
41	10157	Barre de conduite longue assemblée	Long tie rod assembly	2	2
42	10156	Barre de conduite courte assemblée	Short tie rod assembly	2	2
43	10159	Pôle télescopique intérieure assemblée	Inner telescopic pole assembly	1	1
44	10158	Pôle télescopique extérieure assemblée	Outer telescopic pole assembly	1	1
45	10160	Pôle télescopique assemblée	Telescopic pole assembly	1	1
46	10170	Train avant assemblé	Front carriage assembly	1	1
47	51438	Chassis du tandem gauche	Left tandem frame	-	1
48	Std.	Boulon 1" NF x 7" + écrou & rondelle de blocage	Bolt 1" NF x 7" + nut & lockwasher	1	1
49	10176	Coussinet de laiton 1 3/8" DE x 1" DI x 5 9/16" lg	Brass bushing 1 3/8" OD x 1" ID x 5 9/16" lg	1	1



MOYEU # 51441  
HUB

Ref.	NO. PIECE PART NO.	FRANCAIS	ENGLISH	Qty
1	Std.	Goupille 5/32"	Cutter pin 5/32"	1
2	51417	Capuchon dia. 2.570	Cap dia. 2.570	1
3	51442	Écrou crénelé 7/8" NF	Slotted nut 7/8" NF	1
4	Std.	Rondelle plate 7/8" dia.	Flat washer 7/8" dia.	1
5	51416	Roulement à rouleau:Timken: couronne # 4T-LM 48548	Roller bearing Timken: cone # 4T-LM 48548	1
6	51415	Roulement à rouleau Timken: cuvette # 4T-LM 48510	Roller bearing Timken: cup # 4T-LM 48510	1
7	51418	Vis de jante 9/16"	Rim screw 9/16"	6
8	51414	Moyeu # 5000	Hub # 5000	1
9	51413	Roulement à rouleau Timken: cuvette # 4T-LM 603011	Roller bearing Timken: cup # 4T-LM 603011	1
10	51412	Roulement à rouleau Timken: couronne # 4T-LM 603049	Roller bearing Timken: cone # 4T-LM 603049	1
11	51443	Bague d'étanchéité # GR20148	Oil seal # GR20148	1