



**MANUEL DE L'OPÉRATEUR  
& MANUEL DE PIÈCES**

**SILATUBE**

**P-6200**

**Modèles**

**P-6300**

**P-6302**



Copyright © Les Machineries Pronovost Inc., 2004

Tous droits réservés.  
Imprimé au Canada.

# TABLE DES MATIÈRES

Section	Sujet	Page
<b>1</b>	<b>Introduction .....</b>	<b>5</b>
<b>2</b>	<b>Sécurité .....</b>	<b>6</b>
	Sécurité générale .....	6
	Sécurité à l'opération .....	6
	Sécurité à la maintenance .....	7
	Sécurité au transport .....	7
	Sécurité à l'entreposage .....	7
<b>3</b>	<b>Autocollants .....</b>	<b>8</b>
	Autocollants de sécurité .....	8
	Autocollants de maintenance .....	9
<b>4</b>	<b>Mise en marche .....</b>	<b>10</b>
	Mise en marche générale .....	10
	Préparation du terrain .....	11
	Ajustement du SilaTube .....	11
	Installation du tube .....	13
	Opération .....	15
<b>5</b>	<b>Entretien .....</b>	<b>17</b>
<b>6</b>	<b>Entreposage .....</b>	<b>18</b>
<b>7</b>	<b>Tubes de plastique à utiliser .....</b>	<b>18</b>
	<b>Spécifications .....</b>	<b>19</b>
<b>8</b>	<b>Liste des pièces .....</b>	<b>20</b>
	SilaTube P-6200 .....	20
	SilaTube P-6300 .....	23
	SilaTube P-6302 .....	26
	Détail de l'arche du P-6200 .....	29
	Détail de l'arche du P-6300 .....	30
	Détail de l'arche du P-6302 .....	31
	Détail du mécanisme automatique .....	32
	Cylindres de l'arche du P-6200 .....	33
	Cylindres de l'arche du P-6300 et du P-6302 .....	34
	Cylindres du poussoir # 20G72 .....	35
	Cylindres 25TR04 & 25TR08 .....	36
	Valve 6 bras # 32111 .....	37
	Valve 1 bras # 32232 (SD4 modifiée) .....	38
	Moteur assemblé avec pompe .....	39
	Moyeux H1000 .....	40
	Moyeux H2500 .....	41
	Système hydraulique .....	42
	Circuits électriques .....	45
	Option de traction hydraulique .....	46
	Valve 1 bras # 640-10004 (SD4 centre ouvert) .....	47
	Moteur hydraulique DH315 .....	48
<b>9</b>	<b>Tableau de serrage .....</b>	<b>49</b>
<b>10</b>	<b>Garantie .....</b>	<b>50</b>



---

---

# INTRODUCTION

---

1

## FÉLICITATIONS!

Nous vous remercions d'avoir choisi PRONOVOST. Nous sommes persuadés que notre produit vous fournira la qualité, la performance et la fiabilité qui ont établi notre renommée.

Ce manuel à été préparé à votre intention pour vous permettre de bien comprendre le fonctionnement de votre nouveau SilaTube. Il contient plusieurs renseignements importants qui vous aideront à obtenir un excellent rendement de votre ensacheuse, pendant de nombreuses années.

Veillez donc lire ce manuel au complet avant d'utiliser votre SilaTube, et conservez-le pour références futures.

Avant de mettre la machine en opération, vous et toute autre personne ayant à opérer le SilaTube devez vous familiariser avec les recommandations de sécurité et d'opération. Lisez attentivement, soyez certain de comprendre et suivez ces recommandations.

Dans ce manuel, le côté droit et le côté gauche sont déterminés en s'asoyant sur le siège du tracteur, le SilaTube étant attaché à l'arrière, et en regardant vers l'avant du tracteur.

Si vous avez des questions ou si vous désirez plus d'informations concernant votre SilaTube, veuillez communiquer avec votre concessionnaire PRONOVOST.

Prenez **MAINTENANT** quelques instants pour inscrire le modèle, le numéro de série et la date d'achat de votre SilaTube dans l'espace prévu à cet effet.

Lors de la commande de pièces, PRONOVOST requiert ces informations afin de vous offrir un service rapide et efficace. Utilisez des pièces de rechange PRONOVOST lorsque le remplacement de celles-ci est nécessaire. Pour commander, adressez-vous à votre vendeur le plus près, fournissez lui les renseignements inscrits ci-dessous et dites lui de quelle façon l'envoi des pièces doit être fait.

Le modèle et le numéro de série sont inscrits sur la plaque montrée à la figure 1.



Figure 1

MODÈLE: \_\_\_\_\_ ✍

NO. DE SÉRIE: \_\_\_\_\_ ✍

DATE D'ACHAT: \_\_\_\_\_ ✍

---

# SÉCURITÉ

---

## SÉCURITÉ GÉNÉRALE

2

### LORSQUE VOUS VOYEZ CE SYMBOLE



**ATTENTION!**

### SOYEZ VIGILANT VOTRE SÉCURITÉ EST IMPLIQUÉE

Ce symbole, "**ALERTE À LA SÉCURITÉ**" est utilisé dans ce manuel et sur les étiquettes de sécurité du SilaTube. Il vous prévient de la possibilité de blessure. Prenez le temps de lire et comprendre les mesures de sécurité avant d'opérer le SilaTube.

- 1) L'opération consciencieuse est la meilleure assurance contre un accident. Lisez ce manuel et le manuel du moteur attentivement avant d'opérer le SilaTube et respectez les recommandations qui y sont faites. C'est une obligation pour le propriétaire de s'assurer que toute personne devant opérer le SilaTube a lu ce manuel et le manuel du moteur avant l'opération.
- 2) Ne laissez aucun enfant opérer le SilaTube.
- 3) En aucun cas vous ne devez modifier le SilaTube. Toute modification non autorisée peut en altérer l'efficacité et/ou la sécurité.
- 4) Ne jamais opérer le SilaTube si celui-ci est endommagé ou défectueux de quelque manière que ce soit. Faites effectuer les réparations nécessaires avant l'utilisation.
- 5) Assurez-vous que tous les boulons sont en place et serrés adéquatement. Reférez-vous au tableau de serrage de la page 49.
- 6) Evitez de porter des vêtements amples, encombrants ou déchirés lorsque vous êtes près du SilaTube. Ces derniers pourraient se prendre dans des pièces mobiles ou des contrôles et provoquer un accident. Portez des vêtements et accessoires appropriés et sécuritaires.

- 7) Toujours garder le moteur exempt de poussière et de débris de toutes sortes.
- 8) Avant d'utiliser le SilaTube, inspectez minutieusement l'espace où l'équipement sera utilisé et enlevez tous les objets qui s'y trouvent et qui pourraient nuire au bon fonctionnement de l'équipement ou percer le sac de plastique.
- 9) Les liquides hydrauliques sous pression peuvent pénétrer la peau. N' utilisez pas vos mains pour localiser une fuite d'huile.
- 10) Les sacs de plastique ne laissent pas passer l'air. Aussi, tenez les hors de la portée des enfants, car il pourrait y avoir risque de suffocation.
- 11) Lorsque vous utilisez un tracteur équipé d'un pic pour la manutention des balles, soyez extrêmement vigilant. Avant de descendre du tracteur, toujours abaisser le pic au niveau du sol.
- 12) Ne pas entreposer, renverser ou utiliser de l'essence près d'une flamme, ou près d'un appareil tel un poêle, une fournaise ou un chauffe eau muni d'un pilote ou d'un mécanisme qui crée une étincelle.

## SÉCURITÉ À L'OPÉRATION

### L'ÉTAPE 1 S'APPLIQUE AU P-6300 ET AU P-6302

- 1) Glisser le moteur vers l'extérieur (en position de travail) avant de travailler avec le SilaTube.
- 2) Soyez certain que l'espace autour de l'équipement est dégagé et qu'il n'y a personne de près lorsque le SilaTube est en opération.
- 3) Toujours faire le plein d'essence à l'extérieur et loin des flammes et étincelles.
- 4) Ne jamais mettre le moteur en marche à l'intérieur. Ne pas opérer et laisser fonctionner le moteur dans un endroit non ventilé. Le monoxyde de carbone est un gaz incolore, inodore et mortel.
- 5) Faire les ajustements avec précaution lorsque le moteur est en marche.

---

---

## SÉCURITÉ (suite)

---

- 6) Garder les mains, pieds, cheveux et vêtements loin des parties mobiles du SilaTube.
- 7) Si vous devez monter sur le SilaTube pour quelque raison que ce soit, **TOUJOURS** arrêter le moteur car il y a **RISQUE D'ÉCRASEMENT** s'il n'est pas arrêté.
- 8) Ne pas remplir le réservoir à essence lorsque le moteur est en marche. Toujours laisser le moteur se refroidir pendant 2 minutes avant de faire le plein. Toujours placer l'essence dans des contenants approuvés à cette fin et sécuritaires.
- 9) Ne pas opérer le moteur lorsqu'il y a renversement d'essence. Déplacer la machine loin du renversement et éviter toutes ignitions jusqu'à l'évaporation de l'essence.
- 10) Ne pas fumer en remplissant le réservoir.
- 11) Ne pas opérer le moteur avec une accumulation d'herbe, de feuilles, de saletés ou d'autres matériaux combustibles près du silencieux.
- 12) Ne pas toucher au silencieux chaud, au cylindre, ou aux ailettes, car leur contact peut causer des brûlures.

### SÉCURITÉ À LA MAINTENANCE

- 1) Effectuer la maintenance du SilaTube selon les recommandations de maintenance contenues dans ce manuel.
- 2) Arrêtez le moteur et neutralisez toutes tensions hydrauliques avant d'effectuer la maintenance, toute réparation ou inspection.
- 3) Ne pas vérifier l'étincelle d'ignition lorsque la bougie d'allumage ou le fil de la bougie d'allumage sont enlevés. Employer un outil approuvé pour cette vérification.
- 4) Vérifier souvent les conduits d'essence et les raccords pour s'assurer qu'il n'y ait pas de fentes ou de fuites. Remplacer si nécessaire.

### SÉCURITÉ AU TRANSPORT

- 1) Toujours mettre en place les deux supports (A fig. 2) de sécurité fournis pour les cylindres des roues arrière (B fig. 2).

### L'ÉTAPE 2 S'APPLIQUE AU P-6300 ET AU P-6302

- 2) Glisser le moteur vers l'intérieur (en position de transport) afin de ne pas excéder la largeur maximale permise sur la route.
- 3) Vérifiez les règlements locaux pour le transport du SilaTube sur la route.
- 4) Soyez vigilant en ce qui concerne la circulation routière. Ne jamais transporter de passager.
- 5) La vitesse recommandée sur la route est la vitesse qui permet un contrôle constant de la direction et du freinage.
- 6) Agissez avec prudence en reculant.

2

### SÉCURITÉ À L'ENTREPOSAGE

- 1) Laisser le moteur refroidir, et vider le réservoir à essence.
- 2) Ne permettez pas aux enfants de jouer à l'endroit où est entreposé le SilaTube.
- 3) Ne pas laisser un tube installé sur le SilaTube pour l'entreposage.
- 4) Ne pas laisser porter le poids du SilaTube sur les pneus, vérifier qu'il n'y ait rien en dessous du châssis et abaisser le châssis directement sur le sol ou sur des blocs de bois. **CECI ÉVITERA UN ÉCRASEMENT ACCIDENTEL DE CE QUI POURRAIT ENTRER EN DESSOUS DU CHASSIS DU SILATUBE.**

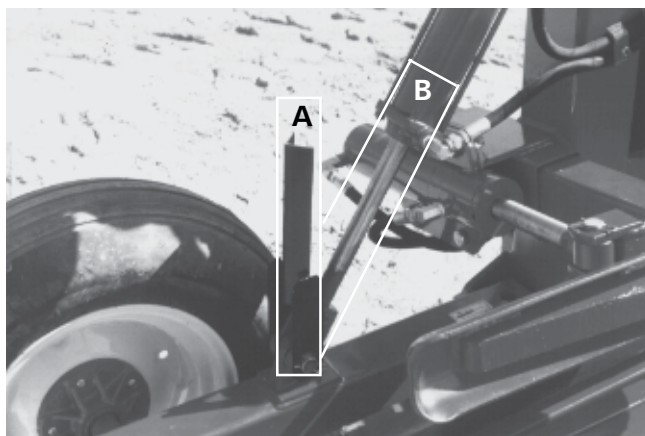


Figure 2

# AUTOCOLLANTS

## LES AUTOCOLLANTS DE SÉCURITÉ

Les autocollants de sécurité vous indiquent les endroits où vous devez porter une attention particulière à votre sécurité. Lisez attentivement chacun d'eux et repérez l'endroit où ils sont situés sur le SilaTube. Si toutefois il arrivait qu'un autocollant de sécurité soit endommagé, enlevé ou illisible, un nouvel autocollant doit être apposé. Chaque autocollant est montré, identifié par une lettre et un numéro de pièce. Les photos qui suivent montrent l'endroit où chacun doit être apposé.

3



Figure 3  
Autocollant A

Pièce no.: A101

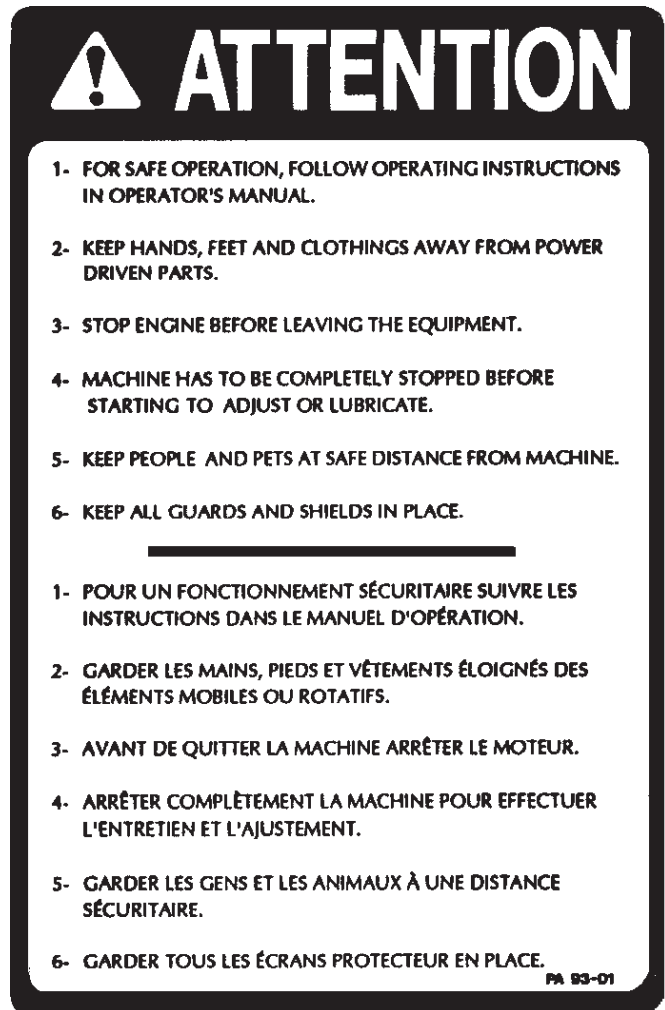


Figure 5  
Autocollant B

Pièce no.: A102



Figure 4



Figure 6



---

---

## AUTOCOLLANTS (suite)

---



Figure 7  
Autocollant C

Pièce no.: A103



Figure 8

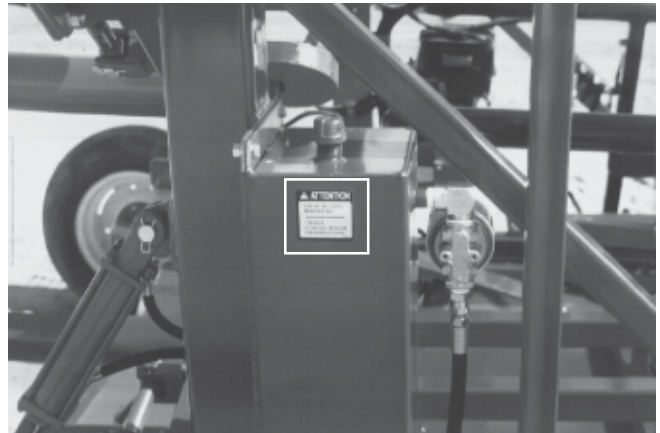


Figure 10

3

## AUTOCOLLANTS DE MAINTENANCE

Les autocollants de maintenance vous aident à repérer les endroits où vous devez huiler et graisser. Reférez vous à la section maintenance pour plus de détails.



Figure 9  
Autocollant D

Pièce no.: A104



Figure 11

Pièce no.: A 106

# MISE EN MARCHE



4 Figure 12

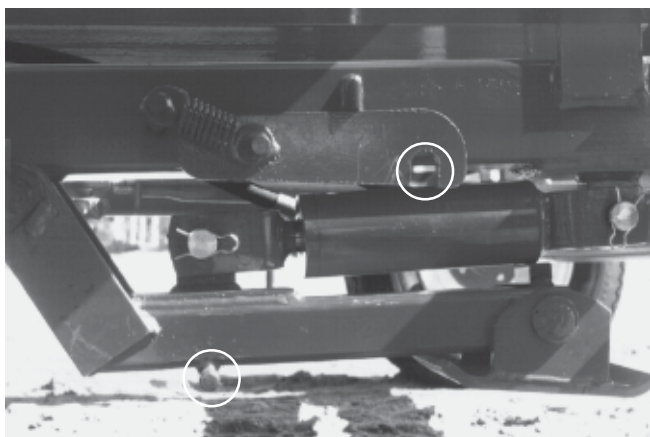


Figure 13

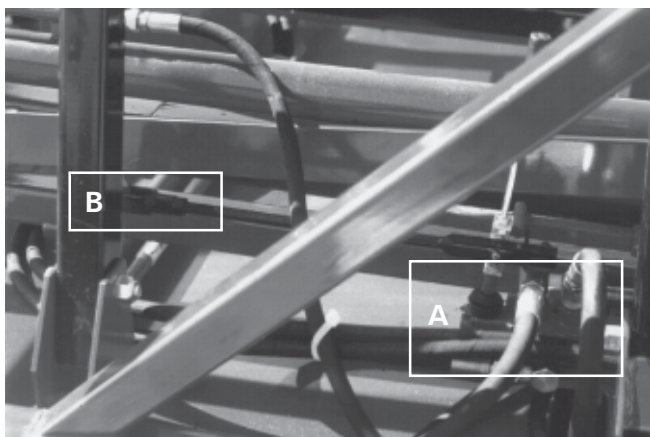


Figure 14

## MISE EN MARCHE GÉNÉRALE

### L'ÉTAPE 1 S'APPLIQUE AU P-6300 ET AU P-6302

- 1) Le moteur du SilaTube est fixé sur un support spécial avec glissière. Il peut être déplacé vers l'intérieur lors du transport sur la route, mais assurez-vous de le déplacer vers l'extérieur pour utiliser le SilaTube. (fig. 12)
- 2) Ne pas oublier d'enlever la barrure du cric hydraulique avant de le baisser, et toujours la remettre lorsqu'il est relevé. (fig. 13)
- 3) Vérifier que tous les boulons soient serrés adéquatement. Se référer au tableau de serrage de la page 49.
- 4) Lubrifier les graisseurs et glissières avec de la graisse polyvalente de qualité supérieure à base de lithium et qui contient des additifs de bisulfure de molybdène telle que «Esso Unirex EPI Moly», «DARINA XL-Multi Season Moly, Grade 1» de Shell ou l'équivalent.
- 5) Vérifier le niveau d'huile dans le réservoir hydraulique. Utilisez de l'huile de bonne qualité pour transmission de tracteur et système hydraulique telle que «Trans hydraulique Duratran» de Pétro-Canada, «DONAX TD» de Shell ou l'équivalent.
- 6) Vérifier la pression des pneus et l'ajuster selon les recommandations inscrites sur ceux-ci.
- 7) Vérifier le niveau d'huile dans le moteur.
- 8) Vérifier le bon fonctionnement de tous les cylindres.
- 9) Vérifier le fonctionnement du mécanisme d'opération du poussoir. Il doit fonctionner librement et revenir automatiquement au point de départ. Si la valve (A fig. 14) ne s'enclenche pas correctement, ajuster la longueur de la tige en vissant ou dévissant la fourche (B fig. 14).

## MISE EN MARCHE (suite)

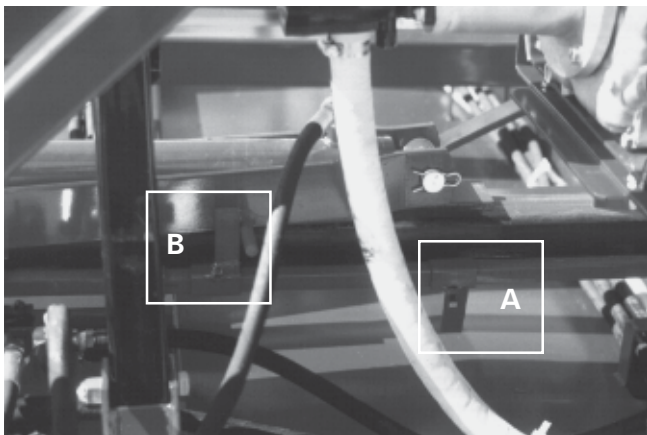


Figure 15



Figure 16



Figure 17

10) Vérifier et si nécessaire, ajuster la course du poussoir en changeant la position de la butée de fin de course "A" figure 15. Pour éviter que le cylindre ne bute, toujours garder  $\frac{1}{2}$ " à  $\frac{3}{4}$ " de course à chaque bout du cylindre. La position d'arrêt du poussoir lorsqu'il revient à sa position de départ s'ajuste à l'aide de la butée de fin de course "B" figure 15.

11) Vérifier les bras extenseurs pour vous assurer qu'il n'y a aucune imperfection à leur surface. Cela pourrait occasionner des déchirures dans le tube.

4

### PRÉPARATION DU TERRAIN

- 1) Choisir un endroit sec et bien drainé.
- 2) Aplanir et nettoyer le site où les tubes seront faits.
- 3) Si possible, étendre un lit de sable fin de 2" à 3" (5 à 8 cm) d'épaisseur. Cela aide à prévenir les bris causés par les rongeurs.

### AJUSTEMENT DU SILATUBE

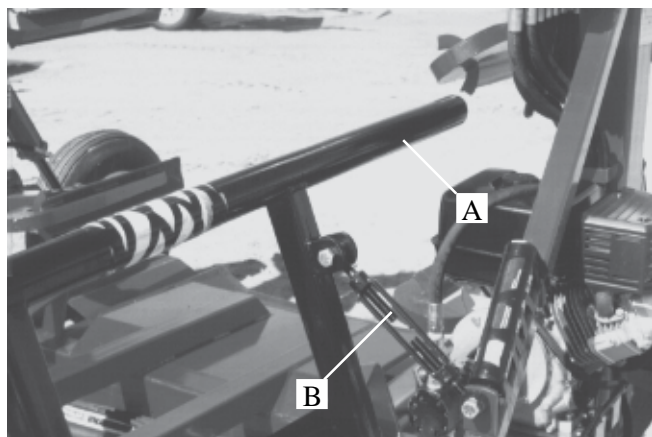
#### L'ÉTAPE 1 S'APPLIQUE AU P-6300 ET AU P-6302

- 1) Ajuster les six glissières des tensionneurs selon le tube utilisé. Vous devez les ajuster au trou intérieur de l'arche si vous utilisez un tube pour des balles d'un diamètre de 48" à 56" (1.22 à 1.42 m) (fig. 16), et au trou extérieur de l'arche si vous utilisez un tube pour des balles d'un diamètre de 56" à 66" (1.42 à 1.68 m) (fig. 17).
- 2) Placer l'arrière du SilaTube à 5' (1.5 m) en avant de l'endroit où vous désirez que le tube débute. Ceci a pour but de compenser le recul des premières balles jusqu'à ce qu'elles offrent un appui suffisant pour faire avancer le SilaTube.

---

## MISE EN MARCHÉ (suite)

---



**4** Figure 18



Figure 19

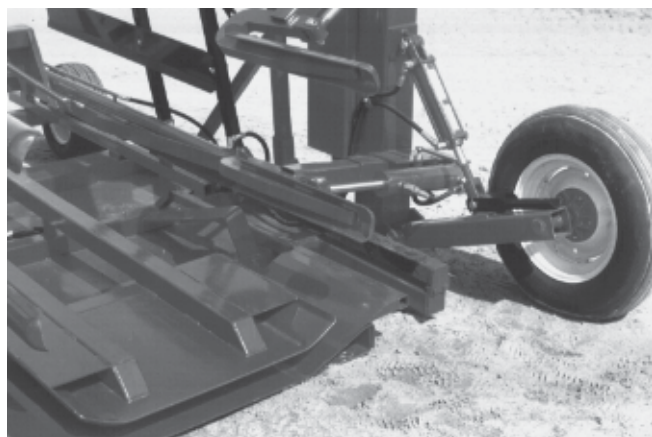


Figure 20

- 3) Ajuster la largeur des guides (A fig. 18) selon la largeur des balles à l'aide des barres d'ajustement (B fig. 18).
- 4) Ajuster la longueur de la pôle du SilaTube à sa position la plus courte. Si toutefois elle risque d'entrer en contact avec le devant du tracteur ou avec des buttes de terre lors du dépôt des balles sur le SilaTube, il est préférable qu'elle soit enlevée complètement. (fig. 19)
- 5) Abaisser les roues arrière du SilaTube de façon à enlever la friction du SilaTube sur le sol, mais sans le soulever inutilement. (fig. 20)
- 6) Pour une vitesse d'opération maximale, ajuster la vitesse du moteur à plein régime. Toutefois, il est préférable de faire des essais à différents régimes et de s'ajuster en fonction de la vitesse d'apport des balles au SilaTube. Vous obtiendrez ainsi une économie d'essence.



---

## MISE EN MARCHÉ (suite)

---

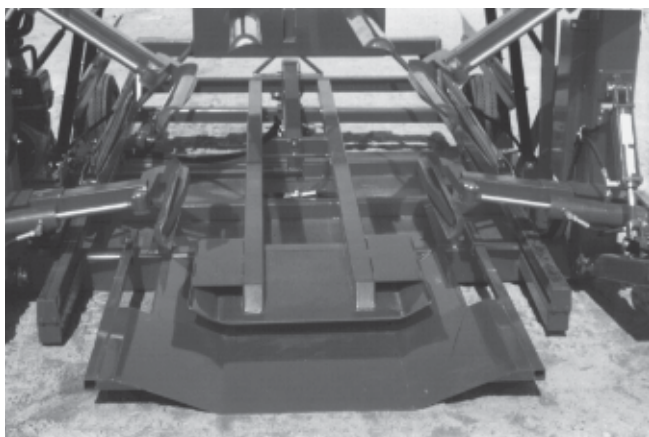


Figure 21



Figure 22



Figure 23

### INSTALLATION DU TUBE

Afin d'éviter des problèmes, suivre rigoureusement les étapes suivantes:

- 1) Faire démarrer le moteur à essence.
- 2) Fermer les extenseurs au diamètre minimum et tirer la plaque de support du tube. (fig. 21)
- 3) Installer le tube sur les extenseurs. Le placer de façon à ce que l'identification apparaisse à l'extérieur du tube lorsqu'il est étiré. Le glisser jusqu'au fond des bras extenseurs et entre les deux plaques du bas en prenant soin d'enlever tous les plis indésirables, car ceux-ci pourraient causer une déchirure du tube. (fig. 22)
- 4) Dans cette étape il sagit d'appliquer une **LÉGÈRE TENSION** sur le tube.  
**P-6200:** Ouvrir chaque paire d'extenseurs de façon à apercevoir le bout du tube interne de l'extenseur dans le trou témoin du tube guide. (fig. 23)  
**P-6300 & P-6302:** Ouvrir chaque paire d'extenseurs jusqu'à ce que le trou témoin dans le tube interne de l'extenseur soit visible en sortant du tube guide. (fig. 24)
- 5) Ne pas oublier de repousser en place la plaque de support du tube jusqu'à ce qu'elle soit verrouillée à sa position. (fig. 25)

4



Figure 24

## MISE EN MARCHÉ (suite)



4 Figure 25



Figure 26



Figure 27

- 6) Encore une fois, vérifier l'ajustement du tube et corriger tous les faux plis (fig. 26) et ensuite couper les attaches tel que montré (fig. 27).
- 7) Maintenant, le tube est prêt à être attaché. Tirer sur le pli extérieur du tube de façon à dégager environ 36" (91 cm) de long de plastique et attachez-le solidement. (fig. 28 et fig. 29)
- 8) **NE JAMAIS ÉTIRER LE TUBE À L'AVANCE** car celui-ci perdrait de son élasticité. Aussi, lorsque vous faites un tube, si vous devez arrêter de charger des balles pour un moment, **REMETTRE LE TUBE EN POSITION DE TENSION MODÉRÉE.**



Figure 28



Figure 29

---

## MISE EN MARCHÉ (suite)

---



Figure 30

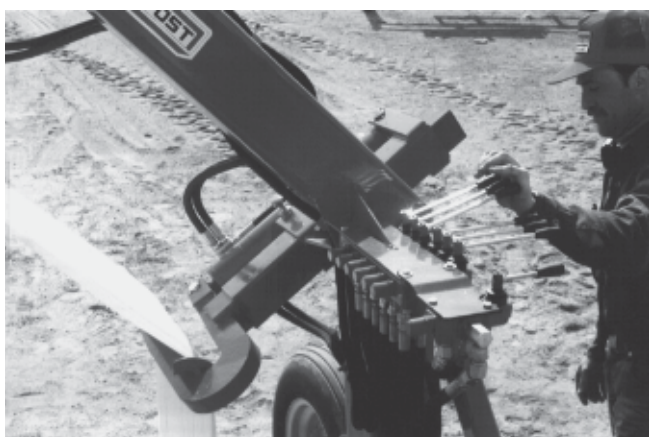


Figure 31



Figure 32

### OPÉRATION

- 1) Avant le chargement de la première balle, désengager le système automatique du poussoir en soulevant la barrure de sécurité (fig. 30). Charger la première balle sur le SilaTube et opérer manuellement la valve de contrôle jusqu'à ce que la balle soit près des bras extenseurs.
- 2) Le tube est maintenant prêt à être étiré. Actionner **SIMULTANÉMENT** les trois manettes qui actionnent les tensionneurs (fig. 31) pour obtenir environ **2" à 3" de libre entre la balle et le tube.** (fig. 32) Si nécessaire, réajuster les bras individuellement.
- 3) Revérifier l'ajustement des roues arrière pour un minimum de friction au sol (étape 5, page 12) avant de réengager la valve du poussoir.
- 4) Réengager le système automatique du poussoir en abaissant complètement la barrure de sécurité de la valve de contrôle. Engager la valve manuellement pour compléter le cycle automatique.
- 5) Il est recommandé d'utiliser un pic simple ou double sur le devant du chargeur pour déposer les balles sur le SilaTube.
- 6) Aussitôt la balle déposée, retirez-vous pour laisser de l'espace afin que le SilaTube avance.
- 7) Après le dépôt des 4 ou 5 premières balles, abaisser l'arrière du SilaTube de façon à augmenter la friction avec le sol. Ceci permet d'obtenir un tube où les balles sont bien serrées les unes contre les autres.
- 8) La direction du SilaTube est ajustable à l'aide d'une manette de contrôle hydraulique. Cela permet de faire le tube bien droit.
- 9) Vers la fin du tube, observer attentivement la quantité de plastique restante sur les extenseurs. Gardez au moins 36" (91 cm) de plastique libre.

4



---

## MISE EN MARCHE (suite)

---

4



Figure 33



Figure 34



Figure 35

- 10) Pour finir de pousser la dernière balle à l'intérieur du tube, utilisez le poussoir fourni avec le SilaTube. Le mettre en place tel que montré. (fig. 33)
- 11) Actionner manuellement la valve pour initialiser le dernier cycle. (fig. 34)
- 12) Enlever le poussoir et le placer dans son support du côté droit du SilaTube. (fig. 35)
- 13) Fermer le bout du tube selon la procédure décrite précédemment. (fig. 28 & fig. 29)
- 14) Inspecter régulièrement les tubes. Si toutefois ils ont été brisés, réparer les trous et les déchirures de façon appropriée.



---

## ***ENTRETIEN***

---

- 1) Vous référer au livret concernant le moteur pour connaître les recommandations de maintenance de celui-ci.
- 2) Utiliser une graisse polyvalente de qualité supérieure à base de lithium et qui contient des additifs de bisulfure de molybdène telle que "ESSO Unirex EP1 Moly" ou l'équivalent.
- 3) Essuyer les graisseurs avec un linge propre avant d'effectuer le graissage, afin d'éviter d'injecter de la saleté ou du sable.
- 4) Réparer ou remplacer les graisseurs brisés.
- 5) Lubrifier les glissières du poussoir toutes les 8 heures d'utilisation.
- 6) Lubrifier les tubes guides des tensionneurs toutes les 20 heures d'utilisation.
- 7) Lubrifier les graisseurs toutes les 20 heures d'utilisation.
- 8) Démonter, nettoyer et graisser les roulements à rouleaux des moyeux une fois par année.
- 9) Vérifier le niveau d'huile dans le réservoir toutes les 20 heures d'utilisation. Si nécessaire, ajouter de l'huile de bonne qualité pour transmission de tracteur et système hydraulique telle que "Trans Hydraulique Duratran" de Pétro-Canada ou l'équivalent.
- 10) Changer le filtreur à l'huile après les 50 premières heures d'opération et ensuite toutes les 250 heures. Utiliser le filtreur de rechange no. K-22001, numéro de pièce PRONOVOST 32007.
- 11) Vérifier le serrage de tous les écrous une fois par année. Au besoin, les reserrer selon le tableau de serrage de la page 49.
- 12) Vérifier le serrage des boulons de roues après les 5 premières heures d'utilisation et ensuite toutes les 50 heures.
- 13) Vérifier la pression dans les pneus toutes les 50 heures. Ajustez-la selon les recommandations inscrites sur ceux-ci.

**5**

---

---

## ENTREPOSAGE

---

- 1) Remiser le SilaTube dans un endroit frais et sec.
- 2) Déposer le châssis du SilaTube sur des blocs de bois.
- 3) Ne pas laisser les pneus en contact avec le sol, et les couvrir si ils sont exposés aux rayons du soleil.
- 4) Placer tous les cylindres en position fermée. Ceci assurera une meilleure protection des tiges de cylindres contre les intempéries.
- 5) Nettoyer le SilaTube.
- 6) Faire les retouches de peinture nécessaires pour éviter la rouille.
- 7) Lubrifier le SilaTube avant l'entreposage.
- 8) Vider le réservoir à essence et suivre les recommandations du manufacturier concernant l'entreposage du moteur.

## 6

---

---

## 7

### TUBES DE PLASTIQUE

---

#### **TUBES DE PLASTIQUE À UTILISER SELON LE DIAMÈTRE DES BALLE À ENSACHER.**

Utilise un tube de plastique extensible de 0.004 millièmes d'épaisseur.

150' (45.7 m) de longueur (35 balles de 4' (1.2 m)) ou 220' (67.1 m) de longueur (53 balles de 4' (1.2 m)).

P-6200, P-6300 & P-6302	Balles rondes	Pour balles de 44" à 52" (1.12 à 1.32m) de diamètre	69" (1.75 m) à plat <small>(Utiliser avec l'adaptateur pour extenseur)</small>
P-6200, P-6300 & P-6302	Balles rondes	Pour balles de 48" à 56" (1.22 à 1.42 m) de diamètre	73½" (1.87 m) à plat
P-6300, P-6302	Balles rondes	Pour balles de 52" à 61" (1.32 à 1.55 m) de diamètre	82" (2.08 m) à plat
P-6300, P-6302	Balles rondes	Pour balles de 56" à 66" (1.42 à 1.68 m) de diamètre	86" (2.18 m) à plat
<b>Balles carrées</b>	<b>Hauteur des balles + Largeur des balles = Demi-périmètre</b>		
P-6302	Balles carrées	Pour demi-périmètre 84" à 100" (2.13 à 2.54 m)	82" (2.08 m) à plat

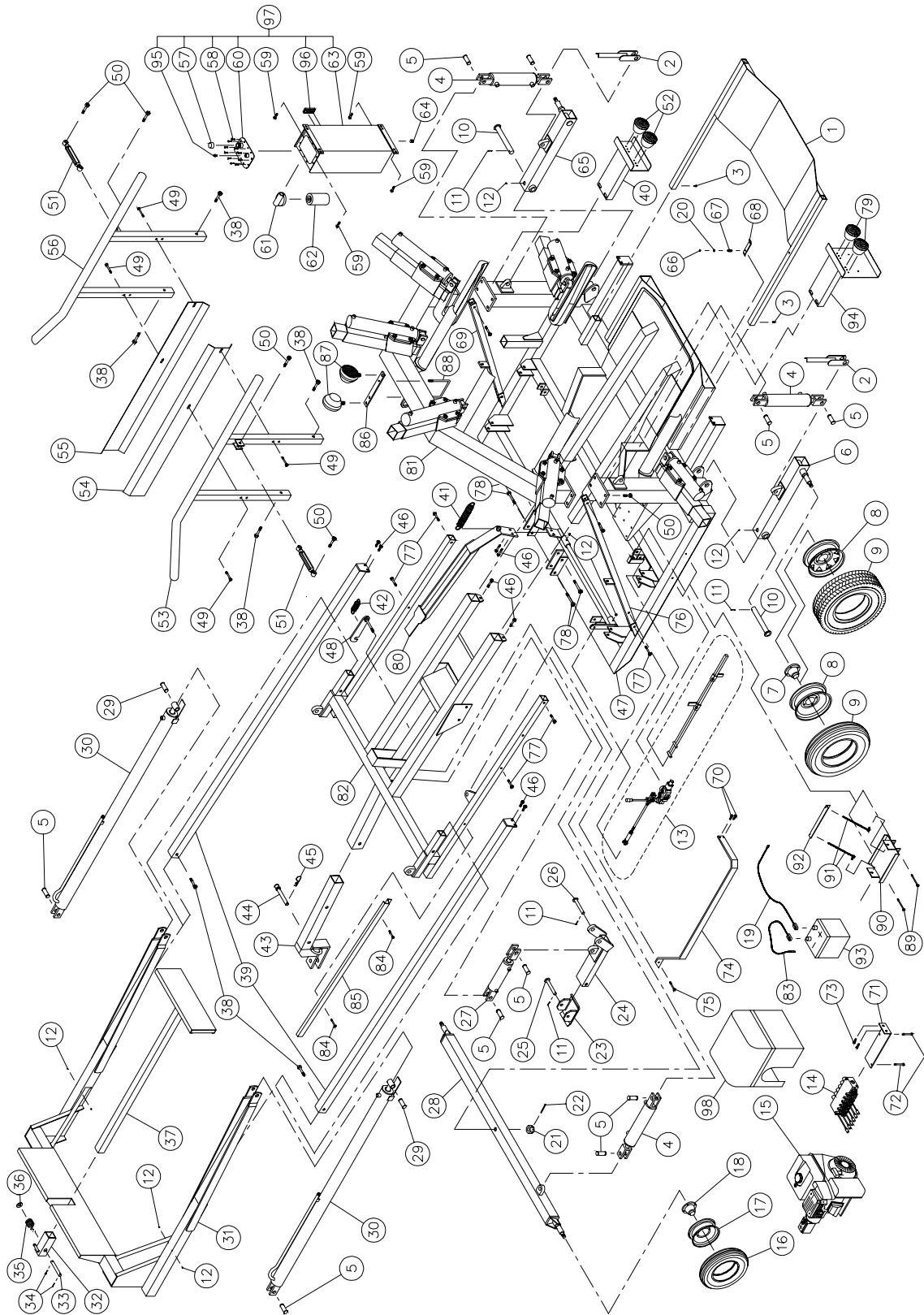
# SPÉCIFICATIONS

SilaTube modèle	P-6200	P-6300	P-6302
Longueur hors tout en travail	153" (3.89 m)	153" (3.89 m)	153" (3.89 m)
Longueur hors tout au transport	176" (4.47 m)	176" (4.47 m)	176" (4.47 m)
Largeur hors tout en travail	102" (2.59 m)	112" (2.85 m)	112" (2.85 m)
Largeur hors tout au transport	102" (2.59 m)	100" (2.54 m)	100" (2.54 m)
Hauteur hors tout au transport	92" (2.34 m)	93" (2.36 m)	93" (2.36 m)
Diamètre des balles	48" à 56" (1.22 à 1.42 m)	48" à 66" (1.22 à 1.68 m)	48" à 66" (1.22 à 1.68 m)
Adaptateur pour extenseurs pour balles de plus petit diam.	de 44" à 52" (1.12 à 1.32 m) Option (P-6210)	de 44" à 52" (1.12 à 1.32 m) Option (P-6310)	de 44" à 52" (1.12 à 1.32 m) Option (P-6310)
Hauteur des balles carrées	-----	-----	36" (914 mm)
Largeur des balles carrées	-----	-----	60" (1524 mm)
Moteur à essence	HONDA de 9 CV	HONDA de 9 CV	HONDA de 9 CV
Démarrage manuel	Standard	Standard	Standard
Démarrage électrique	Option	Option	Option
Pompe hyd. deux stages	3 gal à 2800 psi 11 gal à 1400 psi	3 gal à 2800 psi 11 gal à 1400 psi	3 gal à 2800 psi 11 gal à 1400 psi
Valve 6 bras	Ajustée à 2800 lbs	Ajustée à 2800 lbs	Ajustée à 2800 lbs
Valve 1 bras	Ajustée à 1800 lbs	Ajustée à 1800 lbs	Ajustée à 1800 lbs
Moyeux avant (cap. - boulons)	1000 lbs (450 kg) - 4	2500 lbs (1136 kg) - 5	2500 lbs (1136 kg) - 5
Moyeux arrière (cap. - boulons)	2500 lbs (1136 kg) - 5	2500 lbs (1136 kg) - 5	2500 lbs (1136 kg) - 5
Roues avant (dim. - boulons)	10" x 6" - 4	10" x 6" - 5	10" x 6" - 5
Roues arrière (dim. - boulons)	15" x 5" - 5	15" x 6" - 5	15" x 6" - 5
Pneus avant (avec tube)	20.5" x 8" x 10" - 4 plis	20.5" x 8" x 10" - 4 plis	20.5" x 8" x 10" - 4 plis
Pneus arrière (avec tube)	6.7" x 15" - 6 plis	7.6" x 15" - 8 plis	7.6" x 15" - 8 plis
Performance	70 à 100 balles à l'heure	70 à 100 balles à l'heure	70 à 100 balles à l'heure
Capacité du réservoir d'huile	5.75 gal US (4.75 gal imp) (21.75 litres)	5.75 gal US (4.75 gal imp) (21.75 litres)	5.75 gal US (4.75 gal imp) (21.75 litres)
Ajust. hyd. de la direction	Standard	Standard	Standard
Lumières de travail	Option (P-6245)	Option (P-6245)	Option (P-6245)
Lumières de route	Option (P-6240)	Option (P-6240)	Option (P-6240)
Kit de déplacement motorisé	Option (P-6225)	Option (P-6325)	Option (P-6325)
Poids sur pôle (app.)	1360 lbs (612 kg)	1410 lbs (635 kg)	1524 lbs (693 kg)
Poids total (app.)	3675 lbs (1655 kg)	3900 lbs (1756 kg)	4215 lbs (1916 kg)

La conception et les spécifications peuvent être modifiées sans préavis.

# SILATUBE P-6200 ASSEMBLÉ

170-02173



# SILATUBE P-6200 ASSEMBLÉ (suite)

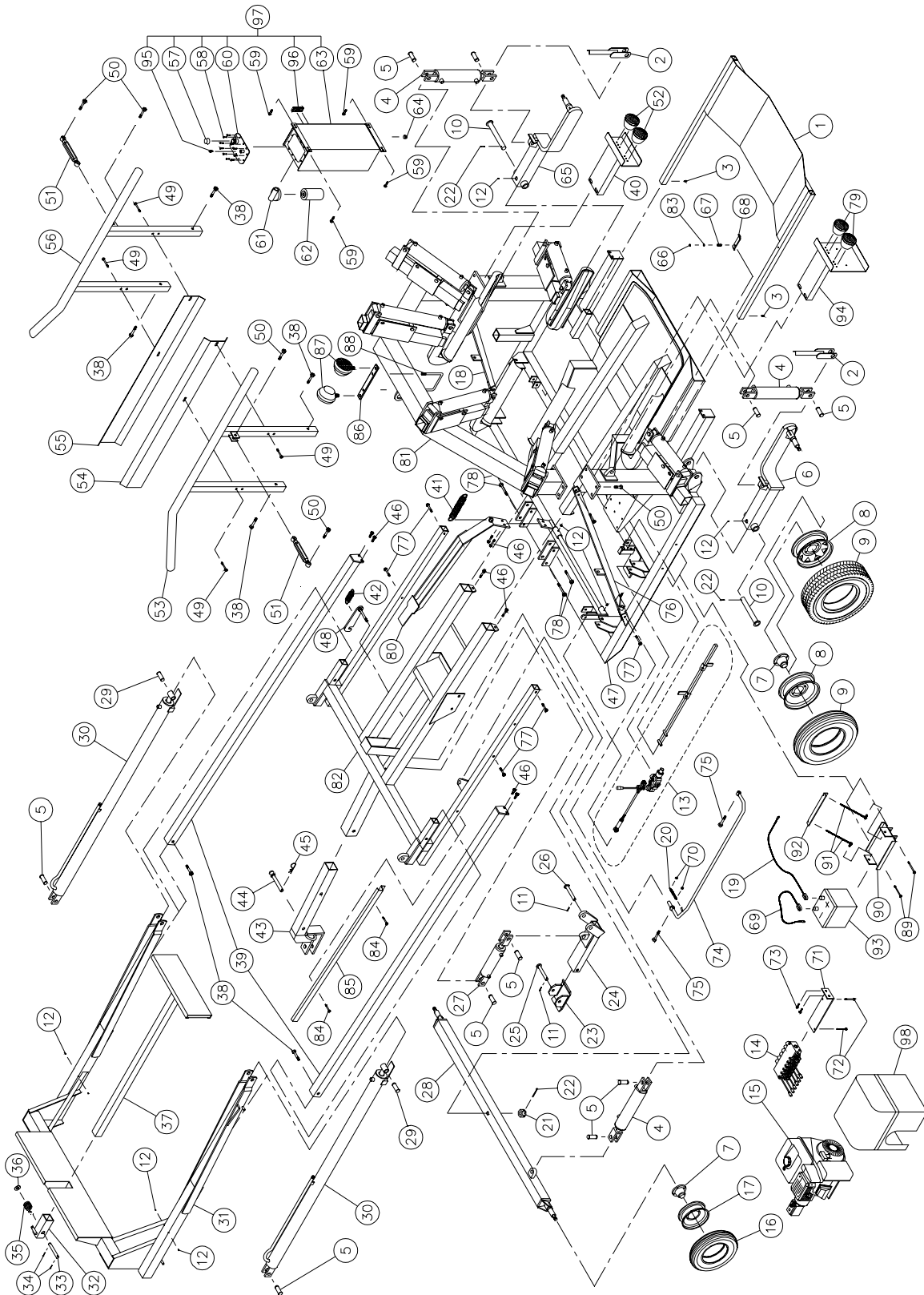
RÉF.	# DE PIÈCE	DESCRIPTION	QTE
1	32107	Tiroir .....	1
2	32108	Barrure de sécurité pour les roues arrière .....	2
3	300-32220	Boulon ¼" NC x ¾" lg + écrou à blocage de nylon .....	2
4	25TR08	Cylindre 2.5" x 8" standard (voir dessin de détail p. 36) .....	3
5	D-60051	Goupille du cylindre 1" x 3" lg .....	10
6	110-03441	Essieu arrière gauche .....	1
7	32218	Moyeu H-2500 (voir dessin de détail p. 41) .....	2
8	R-1555	Jante de roue 15 x 5 x 5 .....	2
8	R-1575RT	Jante de roue 15 x 7 x 5 (2) .....	opt.
9	PN-6.7015	Pneu 6.7 x 15 - 6 plis + tube 6.70 x 15 TR-15 .....	2
9	PN-7.0015RT	Pneu 7.0 x 15 (2) .....	opt.
10	32034	Goupille de l'essieu arrière pour P-6200 .....	2
11	Std.	Goupille fendue 5/32" x 1 3/4" lg .....	4
12	Std.	Graisser ¼"-28 droit .....	8
13	- - -	Assemblage du mécanisme automatique (voir dessin de détail p.32) .....	1
14	32111	Valve 6 bras (voir dessin de détail p. 37) .....	1
15	- - -	Moteur HONDA 9CV assemblé avec pompe (voir dessin de détail p. 39) .....	1
15	- - -	Moteur HONDA 9CV à démarreur électrique ass. avec pompe (voir dessin de détail p. 39) .....	opt.
16	PN-20.58	Pneu 20.5 x 8 x 10 - 4 plis .....	2
17	R-1064	Jante de roue 10 x 6 x 4 .....	2
18	53015	Moyeu H-1000 (voir dessin de détail p. 40) .....	2
19	51606	Câble à batterie 4G x 30" lg .....	opt.
20	Std.	Rondelle plate 1/4" d.i. x 9/16" d.e. ....	1
21	32114	Écrou crénelé 1" - 8 .....	1
22	Std.	Goupille fendue 5/32" x 2" .....	1
23	32115	Sabot du cric hydraulique .....	1
24	32116	Bras du cric hydraulique .....	1
25	32117	Goupille inférieure du cric .....	1
26	32118	Goupille supérieure du cric .....	1
27	25TR04	Cylindre 2.5 x 4" standard (voir dessin de détail p. 36) .....	1
28	32119	Essieu avant pour P-6200 .....	1
29	32019	Goupille à tête ronde 1" .....	2
30	20G72	Cylindre 2" x 72" (voir détail p. 35) .....	2
31	32205	Chassis du poussoir du P-6200 .....	1
32	32121	Support de l'extracteur .....	1
33	32122	Goupille de support de l'extracteur .....	1
34	Std.	Goupille fendue 3/16" x 1 ¾" lg .....	2
35	32123	Ressort de l'extracteur .....	1
36	376-50000	Rondelle plate 1" .....	1
37	32124	Extracteur .....	1
38	300-44430	Boulon 5/8" NC x 3 ½" lg + écrou à blocage de nylon .....	6
39	32022	Glissière de poussoir .....	2
40	110-03501	Support droit pour feux de signalisation .....	opt.
41	1201	Ressort de tension 1/4" x 1 13/16" x 10 1/2" lg .....	1
42	32008	Ressort de tension 1 ¼" x 3 ½" lg .....	1
43	32199	Timon .....	1
44	32024	Barrure du timon .....	1
45	Std.	Agrafe pour goupille d'attelage 5/32" .....	1
46	300-40310	Boulon ½" NC x 1 ½" lg + écrou à blocage de nylon .....	8
47	120-00641	Chassis principal du P-6200 .....	1
48	32128	Barrure du cric .....	1
49	300-38400	Boulon 7/16" NC x 3" lg + écrou à blocage de nylon + rondelle plate .....	4
50	300-44370	Boulon 5/8" NC x 2 ½" lg + écrou à blocage de nylon .....	12
51	32014	Barre d'ajustement 10" .....	2
52	32229	2 Feux de signalisation droits .....	opt.
53	32025	Guide de balles gauche pour P-6200 .....	1

## SILATUBE P-6200 ASSEMBLÉ (suite)

RÉF.	# DE PIÈCE	DESCRIPTION	QTE
54	130-04281	Garde gauche .....	1
55	130-04271	Garde droit .....	1
56	32028	Guide de balles droit pour P-6200 .....	1
57	32029	Bouchon du réservoir .....	1
58	302-32190	Boulon 1/4" NF x 1 1/2" lg .....	10
59	300-38250	Boulon 7/16" NC x 1" + écrou à blocage de nylon .....	4
60	110-24081	Couvercle .....	1
61	32031	Adapteur du filtre FSP107-1E DNN .....	1
62	32007	Filtre à l'huile K-22001 .....	1
63	110-24079	Réservoir d'huile .....	1
64	32032	Bouchon de vidange 1/2" .....	1
65	110-03451	Essieu arrière droit .....	1
66	346-32000	Écrou à blocage de nylon 1/4" NC .....	1
67	32130	Ressort à compression 13/32" x 1 1/2" lg .....	1
68	32131	Cran d'arrêt du tiroir .....	1
69	160-02081	Angle de maintien de l'arche (côté droit) .....	1
70	300-36280	Boulon 3/8" NC x 1 1/4" lg + écrou à blocage de nylon .....	2
71	110-11651	Support de valve .....	1
72	300-34370	Boulon 5/16" NC x 2 1/2" lg + écrou à blocage de nylon .....	2
73	300-38220	Boulon 7/16" NC x 3/4" lg + rondelle de blocage et rondelle plate .....	2
74	32208	Garde .....	1
75	300-36400	Boulon 3/8" NC x 3" lg + écrou à blocage de nylon .....	1
76	160-02221	Angle de maintien de l'arche (côte gauche) .....	1
77	300-40430	Boulon 1/2" NC x 3 1/2" lg + écrou à blocage de nylon .....	8
78	300-44490	Boulon 5/8" NC x 4 1/2" lg + écrou à blocage de nylon .....	4
79	32228	2 Feux de signalisation gauches avec lumière de plaque .....	opt.
80	32213	Détente .....	1
81	120-00611	Chassis de l'arche .....	1
82	120-00631	Structure de support pour le poussoir de balles .....	1
83	51607	Câble à batterie 4G x 10" lg .....	opt.
84	300-36385	Boulon 3/8" NC x 2 3/4" lg + écrou à blocage de nylon + rondelle plate .....	2
85	32207	Garde .....	1
86	140-02901	Plaque de retenue des lumières de travail .....	opt.
87	110-04771	2 Lumières de travail .....	opt.
88	150-00971	Boulon en "U" 3/8" NC + 2 écrous à blocage de nylon .....	opt.
89	300-34460	2 Boulons 5/16" NC x 4" lg + écrous à blocage de nylon .....	opt.
90	110-04831	Support pour batterie .....	opt.
91	110-11511	2 attaches pour batterie + écrou à blocage de nylon 3/8" NC et 7/16" NC .....	opt.
92	130-05751	Angle de retenue pour batterie .....	opt.
93	32283	Batterie 12V-540A .....	opt.
94	110-03511	Support gauche pour feux de signalisation .....	opt.
95	8065-1	Reniflard 1/2" .....	1
96	32293	Thermomètre indicateur de niveau .....	1
97	110-24071	Réservoir d'huile assemblé .....	1
98	32292	Housse protectrice pour le moteur .....	1

# SILATUBE P-6300 ASSEMBLÉ

170-02183



# SILATUBE P-6300 ASSEMBLÉ (suite)

RÉF.	# DE PIÈCE	DESCRIPTION	QTE
1	32107	Tiroir .....	1
2	32108	Barrure de sécurité pour les roues arrière .....	2
3	300-32220	Boulon ¼" NC x ¾" lg + écrou à blocage de nylon .....	2
4	25TR08	Cylindre 2.5" x 8" standard (voir dessin de détail p. 36) .....	3
5	D-60051	Goupille du cylindre 1" x 3" lg .....	10
6	110-11961	Essieu arrière gauche .....	1
7	32218	Moyeu H-2500 (voir dessin de détail p. 41) .....	4
8	R-1565	Jante de roue 15 x 6 x 5 .....	2
8	R-1575RT	Jante de roue 15 x 7 x 5 (2) .....	opt.
9	PN-7.6015	Pneu 7.6 x 15 - 8 plis + tube 7.6 x 15 TR-15 .....	2
9	PN-7.0015RT	Pneu 7.00 x 15 (2) .....	opt.
10	32093	Goupille de l'essieu arrière pour P-6300 .....	2
11	Std.	Goupille fendue 5/32" x 1 3/4" lg .....	2
12	Std.	Graisneur ¼"-28 droit .....	8
13	- - -	Assemblage du mécanisme automatique (voir dessin de détail p. 32) .....	1
14	32111	Valve 6 bras (voir dessin de détail p. 37) .....	1
15	- - -	Moteur HONDA 9CV assemblé avec pompe (voir dessin de détail p. 39) .....	1
15	- - -	Moteur HONDA 9CV à démarreur électrique ass. avec pompe (voir dessin de détail p. 39) .....	opt.
16	PN-20.58	Pneu 20.5 x 8 x 10 - 4 plis .....	2
17	R-1065	Jante de roue 10 x 6 x 5 .....	2
18	160-02081	Angle de maintien de l'arche (côté droit) .....	1
19	51606	Câble à batterie 4G x 30" lg .....	opt.
20	16107	Ressort à extension .....	1
21	32114	Écrou crénelé 1" - 8 .....	1
22	Std.	Goupille fendue 5/32" x 2" .....	3
23	32115	Sabot du cric hydraulique .....	1
24	32116	Bras du cric hydraulique .....	1
25	32117	Goupille inférieure du cric .....	1
26	32118	Goupille supérieure du cric .....	1
27	25TR04	Cylindre 2.5 x 4" standard (voir dessin de détail p. 36) .....	1
28	110-03461	Essieu avant .....	1
29	32019	Goupille à tête ronde 1" .....	2
30	20G72	Cylindre 2" x 72" lg (voir détail p. 35) .....	2
31	32216	Chassis du poussoir .....	1
32	32121	Support de l'extracteur .....	1
33	32122	Goupille de support de l'extracteur .....	1
34	Std.	Goupille fendue 3/16" x 1 ¾" lg .....	2
35	32123	Ressort de l'extracteur .....	1
36	376-50000	Rondelle plate 1" .....	1
37	32124	Extracteur .....	1
38	300-44430	Boulon 5/8" NC x 3 ½" lg + écrou à blocage de nylon .....	6
39	32022	Glissière de poussoir .....	2
40	110-03501	Support droit pour feux de signalisation .....	opt.
41	1201	Ressort de tension 1/4" x 1 13/16" x 10 1/2" lg .....	1
42	32008	Ressort de tension 1 ¼" x 3 ½" lg .....	1
43	32199	Timon .....	1
44	32024	Barrure du timon .....	1
45	Std.	Agrafe pour goupille d'attelage 5/32" .....	1
46	300-40310	Boulon ½" NC x 1 ½" lg + écrou à blocage de nylon .....	8
47	32217	Chassis principal du P-6300 .....	1
48	32128	Barrure du cric .....	1
49	300-38400	Boulon 7/16" NC x 3" lg + écrou à blocage de nylon + rondelle plate .....	4
50	300-44370	Boulon 5/8" NC x 2 ½" lg + écrou à blocage de nylon .....	12
51	32014	Barre d'ajustement 10" .....	2
52	32229	2 Feux de signalisation droits .....	opt.
53	32165	Guide de balles gauche .....	1

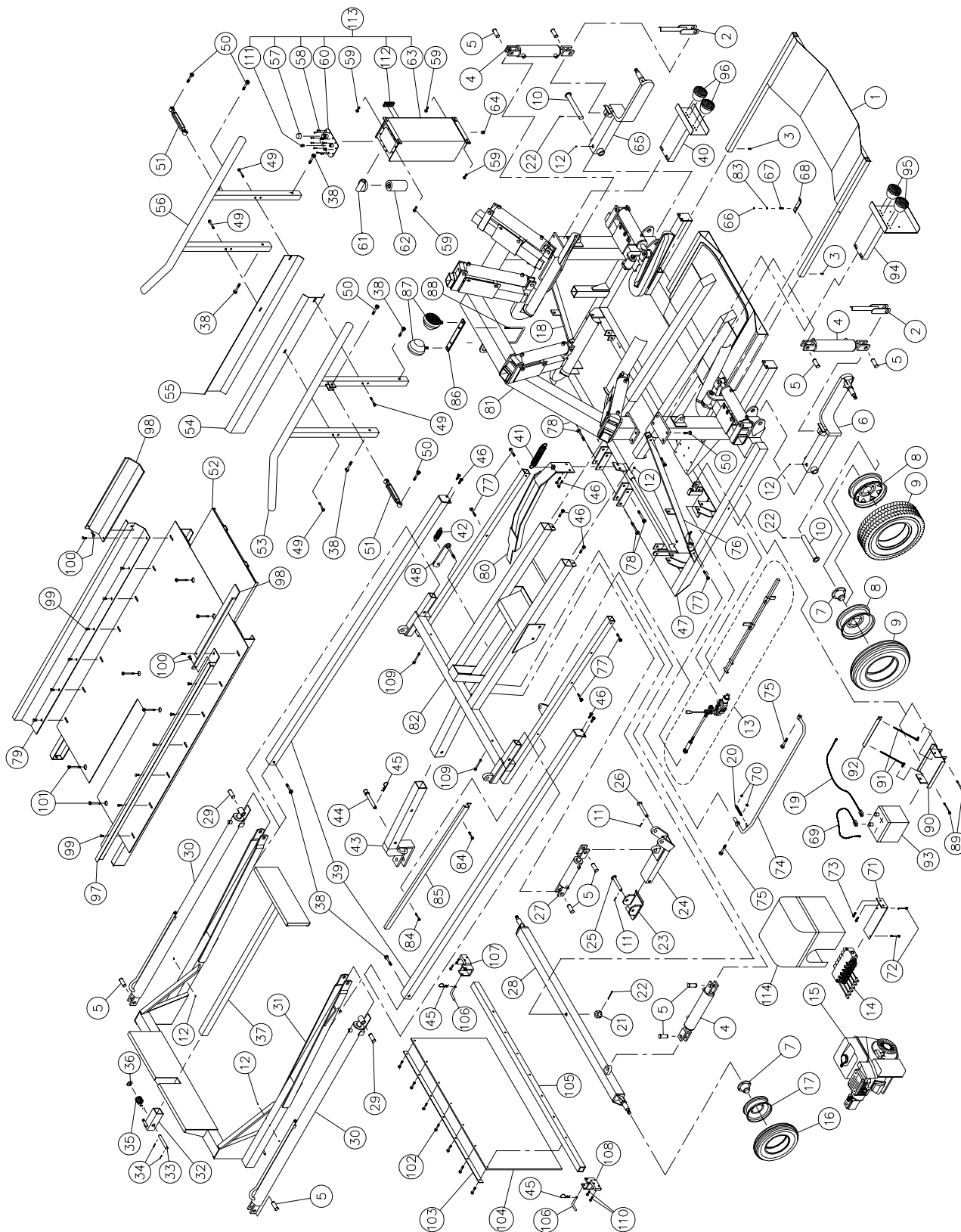


## SILATUBE P-6300 ASSEMBLÉ (suite)

RÉF.	# DE PIÈCE	DESCRIPTION	QTE
54	130-04281	Garde gauche .....	1
55	130-04271	Garde droit .....	1
56	32166	Guide de balles droit .....	1
57	32029	Bouchon du réservoir .....	1
58	302-32190	Boulon 1/4" NF x 1/2" lg .....	10
59	300-38250	Boulon 7/16" NC x 1" + écrou à blocage de nylon .....	4
60	110-29081	Couvercle .....	1
61	32031	Adapteur du filtre FSP107-1E DNN .....	1
62	32007	Filtre à l'huile K-22001 .....	1
63	110-24079	Réservoir d'huile .....	1
64	32032	Bouchon de vidange 1/2" .....	1
65	110-11971	Essieu arrière droit .....	1
66	346-32000	Écrou à blocage de nylon 1/4" NC .....	1
67	32130	Ressort à compression 13/32" x 1 1/2" lg .....	1
68	32131	Cran d'arrêt du tiroir .....	1
69	51607	Câble à batterie 4G x 10" lg .....	opt.
70	346-34000	Écrou à blocage de nylon 5/16" NC .....	2
71	110-11651	Support de valve .....	1
72	300-34370	Boulon 5/16" NC x 2 1/2" lg + écrou à blocage de nylon .....	2
73	300-38220	Boulon 7/16" NC x 3/4" lg + rondelle de blocage & rondelle plate .....	2
74	110-06302	Garde .....	1
75	300-36400	Boulon 5/8" NC x 3" lg + écrou à blocage de nylon .....	2
76	160-00271	Angle de maintien de l'arche (côté gauche) .....	1
77	300-40430	Boulon 1/2" NC x 3 1/2" lg + écrou à blocage de nylon .....	8
78	300-44490	Boulon 5/8" NC x 4 1/2" lg + écrou à blocage de nylon .....	4
79	32228	2 Feux de signalisation gauches avec lumière de plaque .....	opt.
80	32213	Détente .....	1
81	120-00031	Chassis de l'arche .....	1
82	32215	Structure de support pour le poussoir de balles .....	1
83	Std.	Rondelle plate 1/4" d.i. x 9/16" d.e. ....	1
84	300-36385	Boulon 3/8" NC x 2 3/4" lg + écrou à blocage de nylon & rondelle plate .....	2
85	32207	Garde .....	1
86	140-02901	Plaque de retenue des lumières de travail .....	opt.
87	110-04771	2 Lumières de travail .....	opt.
88	150-00971	Boulon en "U" 3/8" NC + 2 écrous à blocage de nylon .....	opt.
89	300-34460	2 Boulons 5/16" NC x 4" lg + écrous à blocage de nylon .....	opt.
90	110-04831	Support pour batterie .....	opt.
91	110-11511	2 attaches pour batterie + écrou à blocage de nylon 3/8" NC et 7/16" NC .....	opt.
92	130-05751	Angle de retenue pour batterie .....	opt.
93	32283	Batterie 12V-540A .....	opt.
94	110-03511	Support gauche pour feux de signalisation .....	opt.
95	8065-1	Reniflard 1/2" .....	1
96	32293	Thermomètre indicateur de niveau .....	1
97	110-24071	Réservoir d'huile assemblé .....	1
98	32292	Housse protectrice pour le moteur .....	1

# SILATUBE P-6302 ASSEMBLÉ

170-02723



# SILATUBE P-6302 ASSEMBLÉ

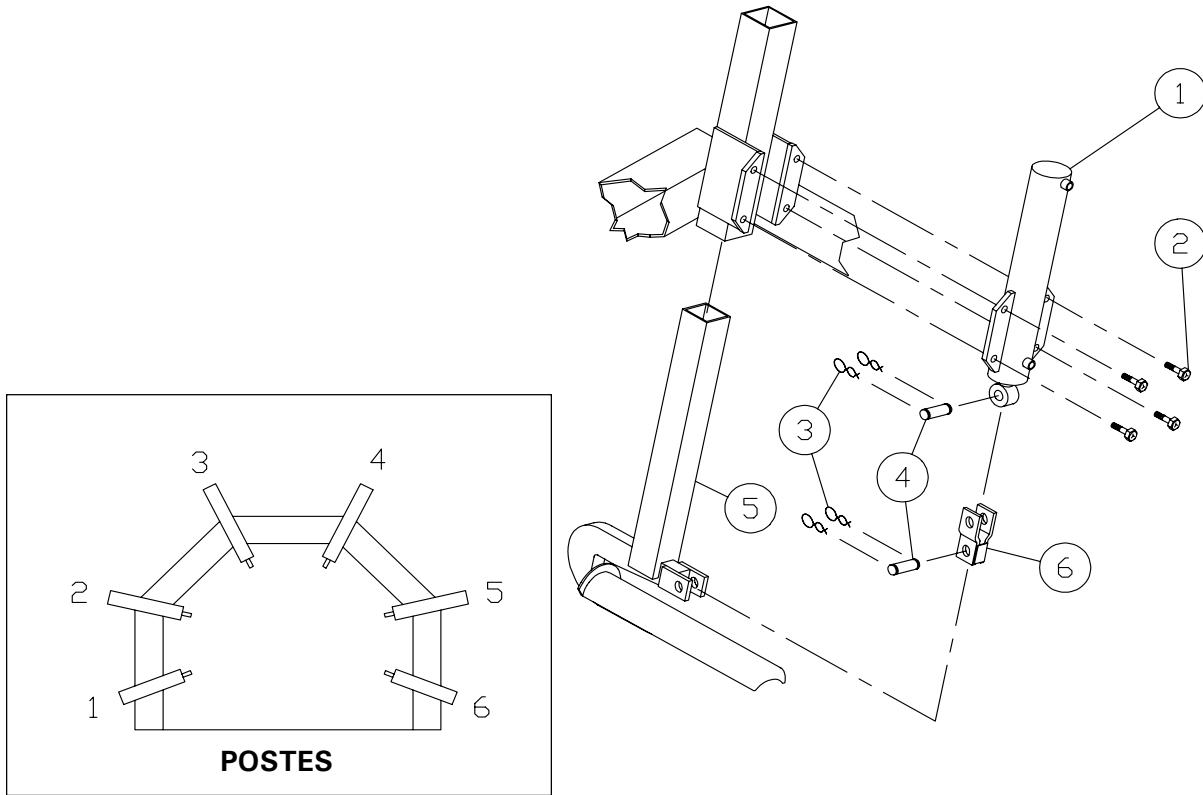
RÉF.	# DE PIÈCE	DESCRIPTION	QTE
1	110-17241	Tiroir .....	1
2	32108	Barrure de sécurité pour les roues arrière .....	2
3	300-32220	Boulon ¼" NC x ¾" lg + écrou à blocage de nylon .....	2
4	25TR08	Cylindre 2.5" x 8" standard (voir dessin de détail p. 36) .....	3
5	D-60051	Goupille du cylindre 1" x 3" lg .....	10
6	110-11961	Essieu arrière gauche .....	1
7	32218	Moyeu H-2500 (voir dessin de détail p. 41) .....	4
8	R-1565	Jante de roue 15 x 6 x 5 .....	2
8	R-1575RT	Jante de roue 15 x 7 x 5 (2) .....	opt.
9	PN-7.6015	Pneu 7.6 x 15 - 8 plis + tube 7.6 x 15 TR-15 .....	2
9	PN7.0015RT	Pneu 7.00 x 15 (2) .....	opt.
10	32093	Goupille de l'essieu arrière .....	2
11	Std.	Goupille fendue 5/32" x 1 3/4" lg .....	2
12	Std.	Graisseur ¼"-28 droit .....	8
13	---	Assemblage du mécanisme automatique (voir dessin de détail p. 32) .....	1
14	32111	Valve 6 bras (voir dessin de détail p. 37) .....	1
15	---	Moteur HONDA 9CV assemblé avec pompe (voir dessin de détail p. 39) .....	1
15	---	Moteur HONDA 9CV à démarreur électrique ass. avec pompe (voir dessin de détail p. 39) .....	opt.
16	PN-20.58	Pneu 20.5 x 8 x 10 - 4 plis .....	2
17	R-1065	Jante de roue 10 x 6 x 5 .....	2
18	160-02081	Angle de maintien de l'arche (côté droit) .....	1
19	51606	Câble à batterie 4G x 30" lg .....	opt.
20	16107	Ressort à extension .....	1
21	32114	Écrou crénelé 1" - 8 .....	1
22	Std.	Goupille fendue 5/32" x 2" .....	3
23	32115	Sabot du cric hydraulique .....	1
24	32116	Bras du cric hydraulique .....	1
25	32117	Goupille inférieure du cric .....	1
26	32118	Goupille supérieure du cric .....	1
27	25TR04	Cylindre 2 1/2" x 4" standard (voir dessin de détail p. 36) .....	1
28	110-03461	Essieu avant .....	1
29	32019	Goupille à tête ronde 1" .....	2
30	20G72	Cylindre 2" x 72" lg (voir détail p. 35) .....	2
31	120-03691	Chassis du poussoir .....	1
32	32121	Support de l'extracteur .....	1
33	32122	Goupille de support de l'extracteur .....	1
34	Std.	Goupille fendue 3/16" x 1 ¼" lg .....	2
35	32123	Ressort de l'extracteur .....	1
36	376-50000	Rondelle plate 1" .....	1
37	32124	Extracteur .....	1
38	300-44430	Boulon 5/8" NC x 3 ½" lg + écrou à blocage de nylon .....	6
39	32022	Glissière de poussoir .....	2
40	110-03501	Support droit pour feux de signalisation .....	opt.
41	1201	Ressort de tension 1/4" x 1 13/16" x 10 1/2" lg .....	1
42	32008	Ressort de tension 1 ¼" x 3 ½" lg .....	1
43	32199	Timon .....	1
44	32024	Barrure du timon .....	1
45	Std.	Agrafe pour goupille d'attelage 5/32" .....	3
46	300-40310	Boulon ½" NC x 1 ½" lg + écrou à blocage de nylon .....	8
47	120-03741	Chassis principal .....	1
48	32128	Barrure du cric .....	1
49	300-38400	Boulon 7/16" NC x 3" lg + écrou à blocage de nylon + rondelle plate .....	4
50	300-44370	Boulon 5/8" NC x 2 ½" lg + écrou à blocage de nylon .....	12
51	32014	Barre d'ajustement 10" .....	2
52	120-03751	Plate-forme .....	1
53	32165	Guide de balles gauche .....	1
54	130-04281	Garde gauche .....	1
55	130-04271	Garde droit .....	1
56	32166	Guide de balles droit .....	1

# SILATUBE P-6302 ASSEMBLÉ

RÉF.	# DE PIÈCE	DESCRIPTION	QTE
57	32029	Bouchon du réservoir .....	1
58	302-32190	Boulon 1/4" NF x 1/2" lg .....	10
59	300-38250	Boulon 7/16" NC x 1" + écrou à blocage de nylon .....	4
60	110-24081	Couvercle .....	1
61	32031	Adapteur du filtre FSP107-1E DNN .....	1
62	32007	Filtre à l'huile K-22001 .....	1
63	110-24079	Réservoir d'huile .....	1
64	32032	Bouchon de vidange 1/2" .....	1
65	110-11971	Essieu arrière droit .....	1
66	346-32000	Écrou à blocage de nylon 1/4" NC .....	1
67	32130	Ressort à compression 13/32" x 1 1/2" lg .....	1
68	32131	Cran d'arrêt du tiroir .....	1
69	51607	Câble à batterie 4G x 10" lg .....	opt.
70	346-34000	Écrou à blocage de nylon 5/16" NC .....	2
71	110-11651	Support de valve .....	1
72	300-34370	Boulon 5/16" NC x 2 1/2" lg + écrou à blocage de nylon .....	2
73	300-38220	Boulon 7/16" NC x 3/4" lg + rondelle de blocage & rondelle plate .....	2
74	110-06302	Garde .....	1
75	300-44400	Boulon 5/8" NC x 3" lg + écrou à blocage de nylon .....	2
76	160-00271	Angle de maintien de l'arche (côté gauche) .....	1
77	300-40430	Boulon 1/2" NC x 3 1/2" lg + écrou à blocage de nylon .....	8
78	300-44490	Boulon 5/8" NC x 4 1/2" lg + écrou à blocage de nylon .....	4
79	130-14472	Dalle droite .....	1
80	110-16981	Détente .....	1
81	120-03781	Chassis de l'arche .....	1
82	32215	Structure de support pour le poussoir de balles .....	1
83	Std.	Rondelle plate 1/4" d.i. x 9/16" d.e. ....	1
84	300-36385	Boulon 3/8" NC x 2 3/4" lg + écrou à blocage de nylon & rondelle plate .....	2
85	32207	Garde .....	1
86	140-02901	Plaque de retenue des lumières de travail .....	opt.
87	110-04771	2 Lumières de travail .....	opt.
88	150-00971	Boulon en «U» 3/8" NC + 2 écrous à blocage de nylon .....	opt.
89	300-34460	2 Boulons 5/16" NC x 4" lg + écrous à blocage de nylon .....	opt.
90	110-04831	Support pour batterie .....	opt.
91	110-11511	2 attaches pour batterie + écrou à blocage de nylon 3/8" NC et 7/16" NC .....	opt.
92	130-05751	Angle de retenue pour batterie .....	opt.
93	32283	Batterie 12V-540A .....	opt.
94	110-03511	Support gauche pour feux de signalisation .....	opt.
95	32228	2 Feux de signalisation gauches avec lumière de plaque .....	opt.
96	32229	2 Feux de signalisation droits .....	opt.
97	130-14473	Dalle gauche .....	1
98	190-04271	Extension flexible pour dalle .....	2
99	321-38250	Boulon de carrosserie 7/16" NC x 1" Lg. + écrou à blocage de nylon + rondelle plate ....	12
100	321-38280	Boulon de carrosserie 7/16" NC x 1 1/4" Lg. + écrou à blocage de nylon + rondelle plate	4
101	300-40460	Boulon 1/2" NC x 4" Lg. + écrou à blocage de nylon .....	6
102	300-32400	Boulon 1/4" NC x 3" Lg. + écrou à blocage de nylon .....	7
103	140-11621	Support avant .....	1
104	190-04281	Toile .....	1
105	160-08001	Support arrière .....	1
106	150-03501	Goupille de support de toile .....	2
107	110-17031	Support latéral droit .....	1
108	110-17032	Support latéral gauche .....	1
109	300-38460	Boulon 7/16" NC x 4" Lg. + écrou à blocage de nylon .....	2
110	300-36310	Boulon 3/8" NC x 1 1/2" Lg. + écrou à blocage de nylon .....	4
111	8065-1	Reniflard 1/2" .....	1
112	32293	Thermomètre indicateur de niveau .....	1
113	110-24071	Réservoir d'huile assemblé .....	1
114	32292	Housse protectrice pour le moteur .....	1

# DÉTAIL DE L'ARCHE MODÈLE P-6200

170-00751

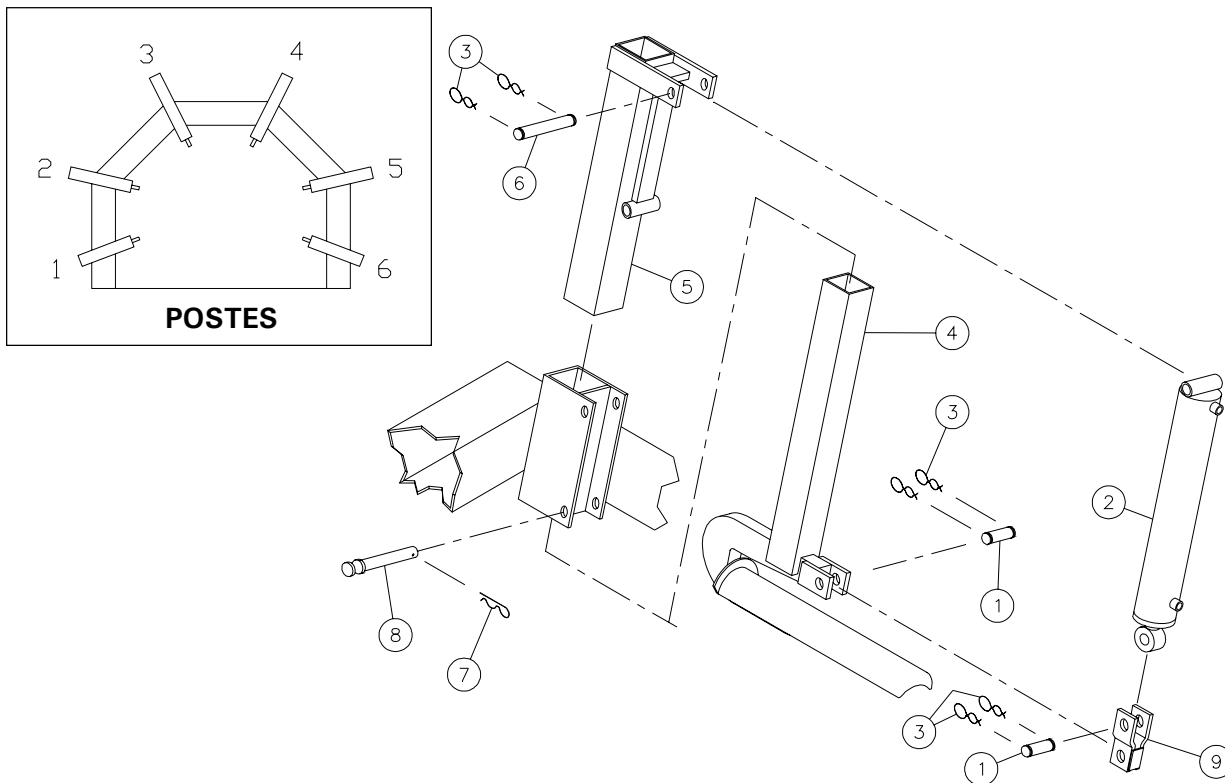


RÉF.	# DE PIÈCE	DESCRIPTION	QTE POSTE #					
			1	2	3	4	5	6
1	30Z10	Cylindre .....	1	-	-	-	-	1
1	30Z15	Cylindre .....	-	1	-	-	1	-
1	30Z17	Cylindre .....	-	-	1	1	-	-
2	300-44340	Boulon 5/8" NC x 2" lg + écrou à blocage de nylon .....	4	4	4	4	4	4
3	Std.	Goupille en épingle à cheveux 1/8" .....	2	2	2	2	2	2
4	Std.	Goupille 1" .....	1	1	1	1	1	1
5	110-12171	Tensionneur (à partir du # de série 1766 et plus) .....	1	-	-	-	-	1
5	110-12181	Tensionneur (à partir du # de série 1766 et plus) .....	-	1	1	1	1	-
6	110-06171	Extenseur pour balles 44" à 50" (optionnel) .....	-	-	1	1	-	-
(incluant 2 no. 3 et 1 no. 4)								

**8**

# DÉTAIL DE L'ARCHE MODÈLE P-6300

170-00761

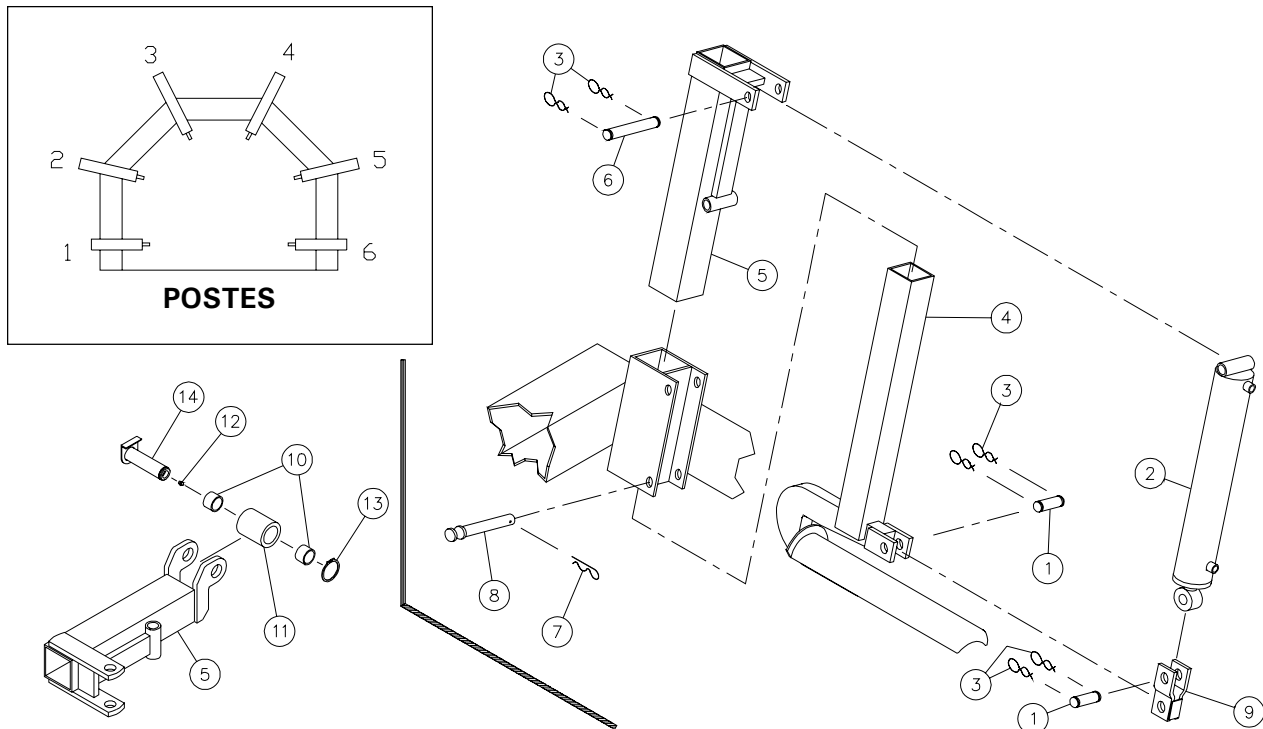


RÉF.	# DE PIÈCE	DESCRIPTION	QTE POSTE #					
			1	2	3	4	5	6
1	Std.	Goupille 1" x 3" lg .....	1	1	1	1	1	1
2	30H10	Cylindre .....	1	-	-	-	-	1
2	30H17	Cylindre .....	-	1	1	1	1	-
3	Std.	Goupille en épingle à cheveux 1/8" .....	4	4	4	4	4	4
4	110-12191	Tensionneur (à partir du # de série 1766 et plus) .....	1	-	-	-	-	1
4	110-12201	Tensionneur (à partir du # de série 1766 et plus) .....	-	1	-	-	1	-
4	110-12211	Tensionneur (à partir du # de série 1766 et plus) .....	-	-	1	1	-	-
5	110-06131	Glissière du tensionneur .....	1	-	-	-	-	1
5	110-06141	Glissière du tensionneur .....	-	1	-	-	1	-
5	32159	Glissière du tensionneur .....	-	-	1	1	-	-
6	32160	Goupille 1" x 5" lg .....	1	1	1	1	1	1
7	Std.	Agrafe pour goupille d'attelage 3/16" .....	1	1	1	1	1	1
8	32161	Goupille 1" x 5 1/4" lg .....	1	1	1	1	1	1
9	110-06181	Extenseur pour balles de 44" à 50" (optionnel) .....	-	-	1	1	-	-
(incluant 1 no. 1 et 2 no. 3)								

8

# DÉTAIL DE L'ARCHE MODÈLE P-6302

170-02781

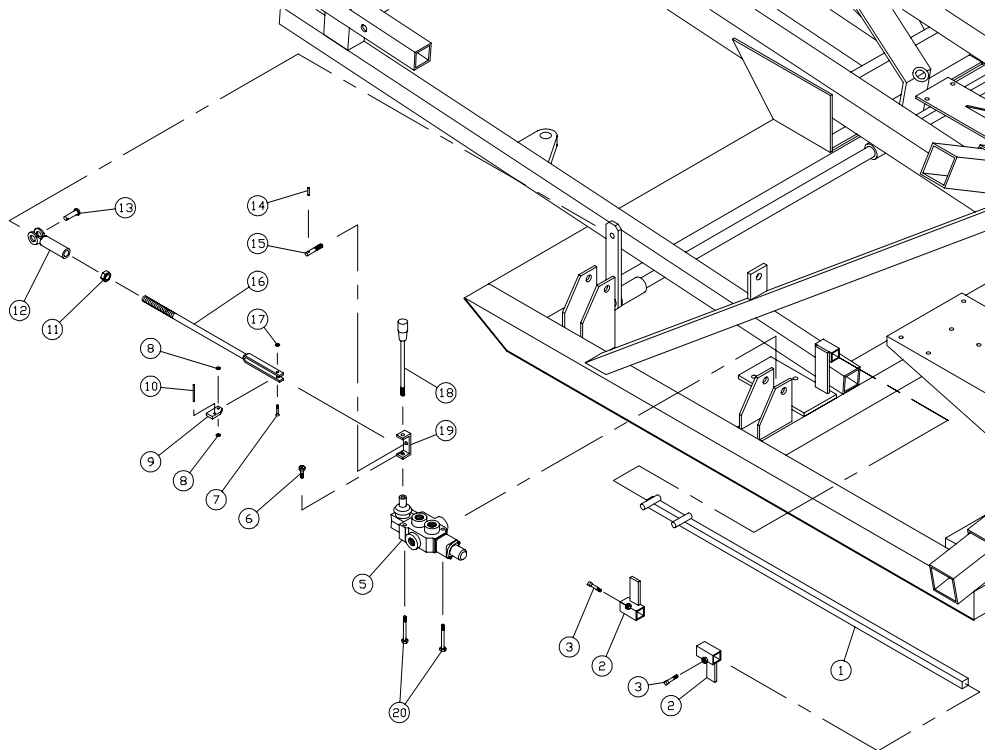


RÉF.	# DE PIÈCE	DESCRIPTION	QTE POSTE #					
			1	2	3	4	5	6
1	Std.	Goupille 1" x 3" lg .....	1	1	1	1	1	1
2	30H10	Cylindre .....	1	-	-	-	-	1
2	30H17	Cylindre .....	-	1	1	1	1	-
3	Std.	Goupille en épingle à cheveux 1/8" .....	4	4	4	4	4	4
4	110-16861	Tensionneur .....	1	-	-	-	-	1
4	110-16871	Tensionneur .....	-	1	-	-	1	-
4	110-12211	Tensionneur .....	-	-	1	1	-	-
5	110-17161	Glissière du tensionneur gauche (non démontable) .....	1	-	-	-	-	-
5	110-17162	Glissière du tensionneur droit (non démontable) .....	-	-	-	-	-	1
5	110-06141	Glissière du tensionneur .....	-	1	-	-	1	-
5	32159	Glissière du tensionneur .....	-	-	1	1	-	-
6	32160	Goupille 1" x 5" lg .....	1	1	1	1	1	1
7	Std.	Agrafe pour goupille d'attelage 3/16" .....	1	1	1	1	1	1
8	32161	Goupille 1" x 5 1/4" lg .....	1	1	1	1	1	1
9	110-06181	Extenseur pour balles de 44" à 50" (optionnel) .....	-	-	1	1	-	-
		(incluant 1 no. 1 et 2 no. 3)						
10	160-08011	Coussinet aluminium bronze 1 1/4" d.i. x 1 1/2" d.e. x 1" lg .....	2	-	-	-	-	2
11	150-03521	Rouleau 2 1/2" d.e. x 3 1/16" lg .....	1	-	-	-	-	1
12	Std.	Graisseur 1/4" - 28 droit .....	1	-	-	-	-	1
13	Std.	Bague de retenue externe 1 1/4" .....	1	-	-	-	-	1
14	110-17151	Goupille 1 1/4" x 4 3/4" lg .....	1	-	-	-	-	1

8

# DÉTAIL DU MÉCANISME AUTOMATIQUE

170-00351



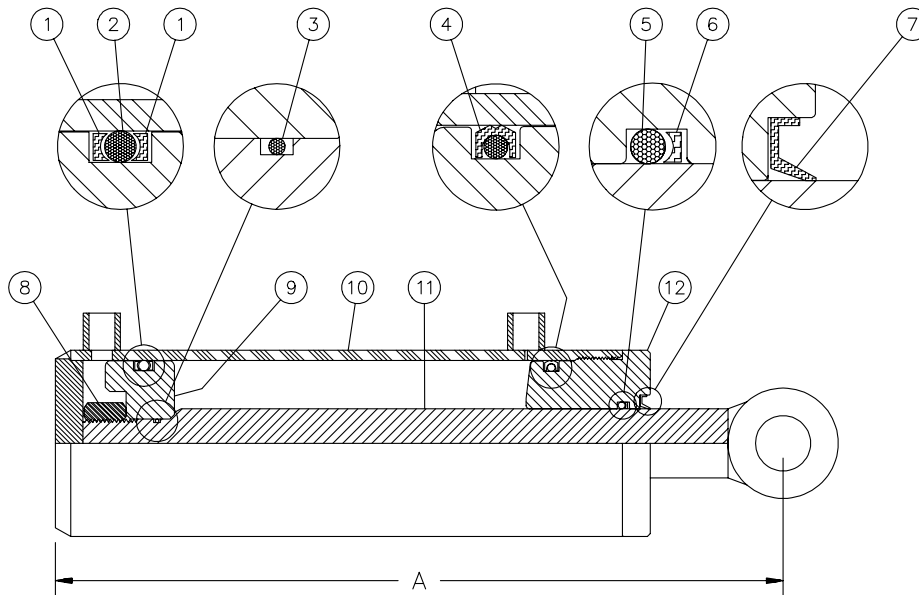
RÉF.	# DE PIÈCE	DESCRIPTION	QTE		
			P-6200	P-6300	P-6302
1	110-06321	Tige de support pour P-6200 .....	1	-	-
1	110-06311	Tige de support pour P-6300 .....	-	1	1
2	32141	Bloc d'ajustement .....	2	2	2
3	326-34220	Vis de pression à tête carrée 5/16" NC x 3/4" lg .....	2	2	2
5	32232	Valve 1 bras (voir détail p. 34) .....	1	1	1
6	309-32016	Boulon M8 x 1.25 x 16mm lg + rondelle de blocage .....	1	1	1
7	322-20255	Boulon à tête fraisée, tête plate 10-24 UNC x 1" lg + éc. à blocage nylon .	1	1	1
8	32144	Rondelle plate 3/16 en laiton .....	2	2	2
9	32145	Barrure de sécurité .....	1	1	1
10	Std.	Goupille tendeuse à ressort 5/32" X 1 1/4" lg .....	1	1	1
11	338-40000	Écrou 1/2" NF .....	1	1	1
12	51435	Fourchette 1/2" NF .....	1	1	1
13	51436	Axe de chape 1/2" ø x 1 3/4" lg + goupille fendue 1/8" x 3/4" lg .....	1	1	1
14	Std.	Goupille tendeuse à ressort 5/32" x 3/4" lg .....	1	1	1
15	32146	Butée d'arrêt + 2 écrous 5/16" NC + rondelle de blocage .....	1	1	1
16	32147	Tige de commande pour P-6200 .....	1	-	-
16	32148	Tige de commande pour P-6300 .....	-	1	-
16	110-22311	Tige de commande pour P-6302 .....	-	-	1
17	32149	Rondelle "belleville" 3/16" .....	1	1	1
18	649-00009	Bras de valve + 2 écrous M8 x 1.25 .....	1	1	1
19	190-01651	Support du bras de valve .....	1	1	1
20	300-34370	Boulon 5/16"NC x 2 1/2" lg + écrou à blocage de nylon & rondelle plate ..	2	2	2

8

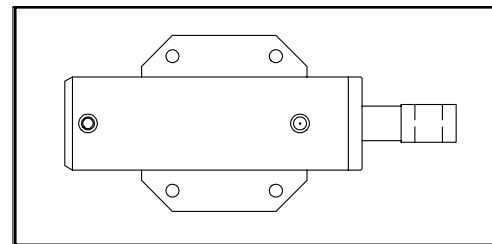


# CYLINDRES DE L'ARCHE P-6200

15022



<u>MODÈLE</u>	<u>LONGUEUR A</u>
30Z10	16"
30Z15	21"
30Z17	23"

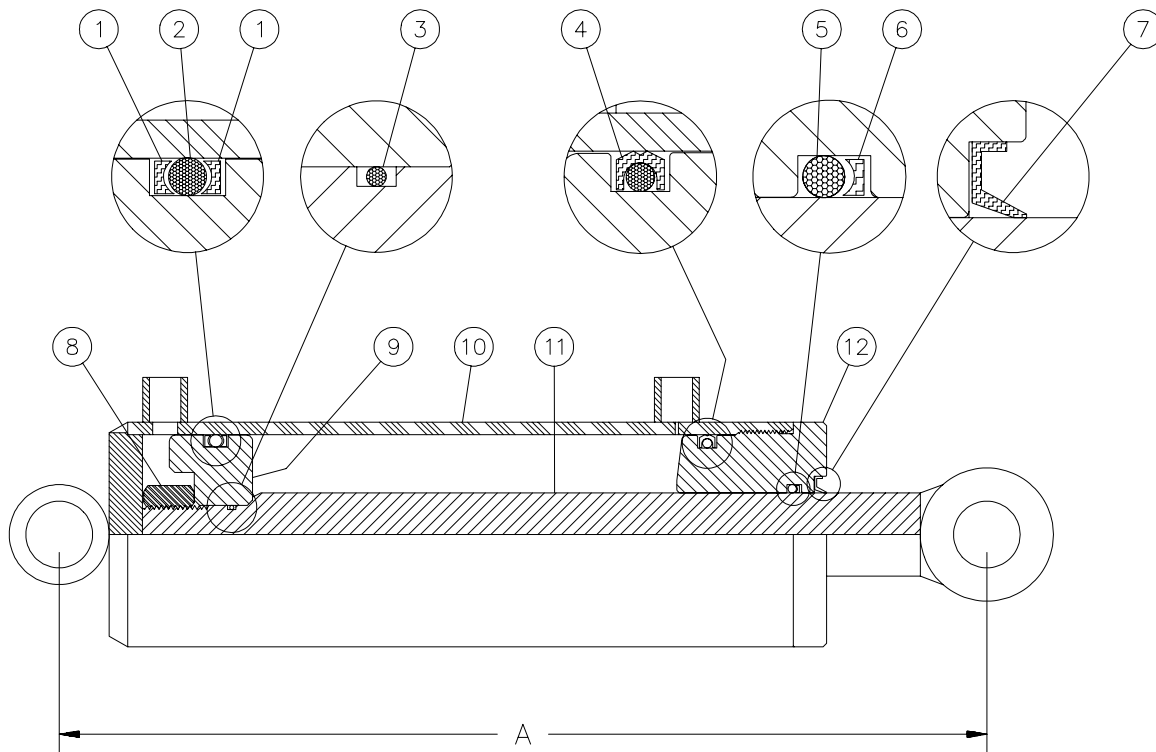


RÉF.	# DE PIÈCE	DESCRIPTION	QTE CYLINDRE #		
			30Z10	30Z15	30Z17
1	BU-334	Rondelle d'épaulement 3/16" x 2 5/8" x 3" .....	2	2	2
2	OR-334	Joint étanche 3/16" x 2 5/8" x 3" .....	1	1	1
3	OR-018	Joint étanche 1/16" x 3/4" x 7/8" .....	1	1	1
4	PSP-334	Joint étanche "service dur" 3/16" x 2 5/8" x 3" .....	1	1	1
5	OR-218	Joint étanche 1/8" x 1 1/4" x 1 1/2" .....	1	1	1
6	BU-218	Rondelle d'épaulement 1/8" x 1 1/4" x 1 1/2" .....	1	1	1
7	CR12330	Racleur 1/8" x 1 1/4" x 1 1/2" .....	1	1	1
8	339-48220	Écrou 7/8" NF .....	1	1	1
9	D-6000	Piston 3" dia. ....	1	1	1
10	D-6096	Tube 3" pour 30Z10 .....	1	-	-
10	D-6097	Tube 3" pour 30Z15 .....	-	1	-
10	D-6098	Tube 3" pour 30Z17 .....	-	-	1
11	D-6099	Tige du piston 1 1/4" pour 30Z10 et 30H10 .....	1	-	-
11	D-6100	Tige du piston 1 1/4" pour 30Z15 et 30H15 .....	-	1	-
11	D-6101	Tige du piston 1 1/4" pour 30Z17 et 30H17 .....	-	-	1
12	D-6093	Têtes 3" dia. ....	1	1	1
NI	32204	Ensemble de joints étanches (incluant # 1 à 7) .....	1	1	1

NI = Non illustré

# CYLINDRES DE L'ARCHE P-6300 ET P-6302

15102



**MODÈLE**

30H10  
30H17

**LONGUEUR A**

16<sup>3</sup>/<sub>4</sub>"  
23<sup>3</sup>/<sub>4</sub>"

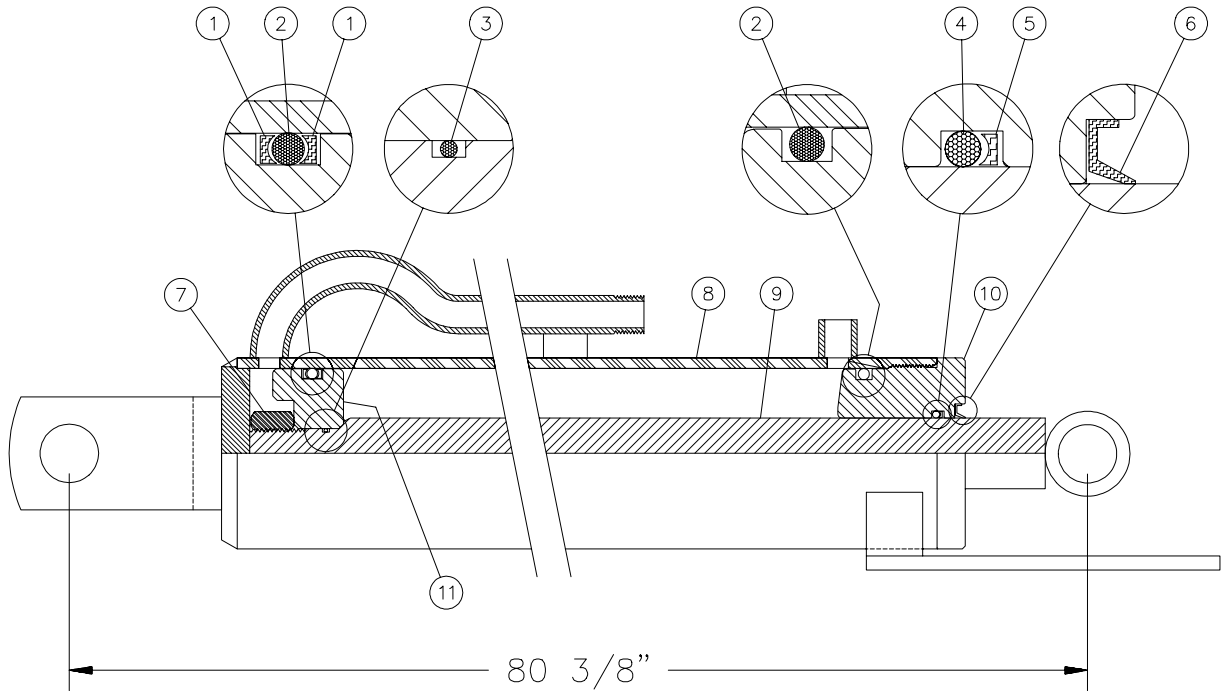
RÉF.	# DE PIÈCE	DESCRIPTION	QTE CYLINDRE #	
			30H10	30H17
1	BU-334	Rondelle d'épaulement 3/16" x 2 5/8" x 3" .....	2	2
2	OR-334	Joint étanche 3/16" x 2 5/8" x 3" .....	1	1
3	OR-018	Joint étanche 1/16" x 3/4" x 7/8" .....	1	1
4	PSP-334	Joint étanche "service dur" 3/16" x 2 5/8" x 3" .....	1	1
5	OR-218	Joint étanche 1/8" x 1 1/4" x 1 1/2" .....	1	1
6	BU-218	Rondelle d'épaulement 1/8" x 1 1/4" x 1 1/2" .....	1	1
7	CR12330	Racleur 1/8" x 1 1/4" x 1 1/2" .....	1	1
8	339-48220	Écrou 7/8" NF .....	1	1
9	D-6000	Piston 3" dia. ....	1	1
10	D-6168	Tube 3" pour 30H10 .....	1	-
10	D-6170	Tube 3" pour 30H17 .....	-	1
11	D-6099	Tige du piston 1 1/4" pour 30Z10 et 30H10 .....	1	-
11	D-6101	Tige du piston 1 1/4" pour 30Z17 et 30H17 .....	-	1
12	D-6093	Têtes 3" dia. ....	1	1
NI	32204	Ensemble de joints étanches (incluant # 1 à 7) .....	1	1

NI = Non illustré.

8

# CYLINDRES DU POUSSOIR # 20G72

15094



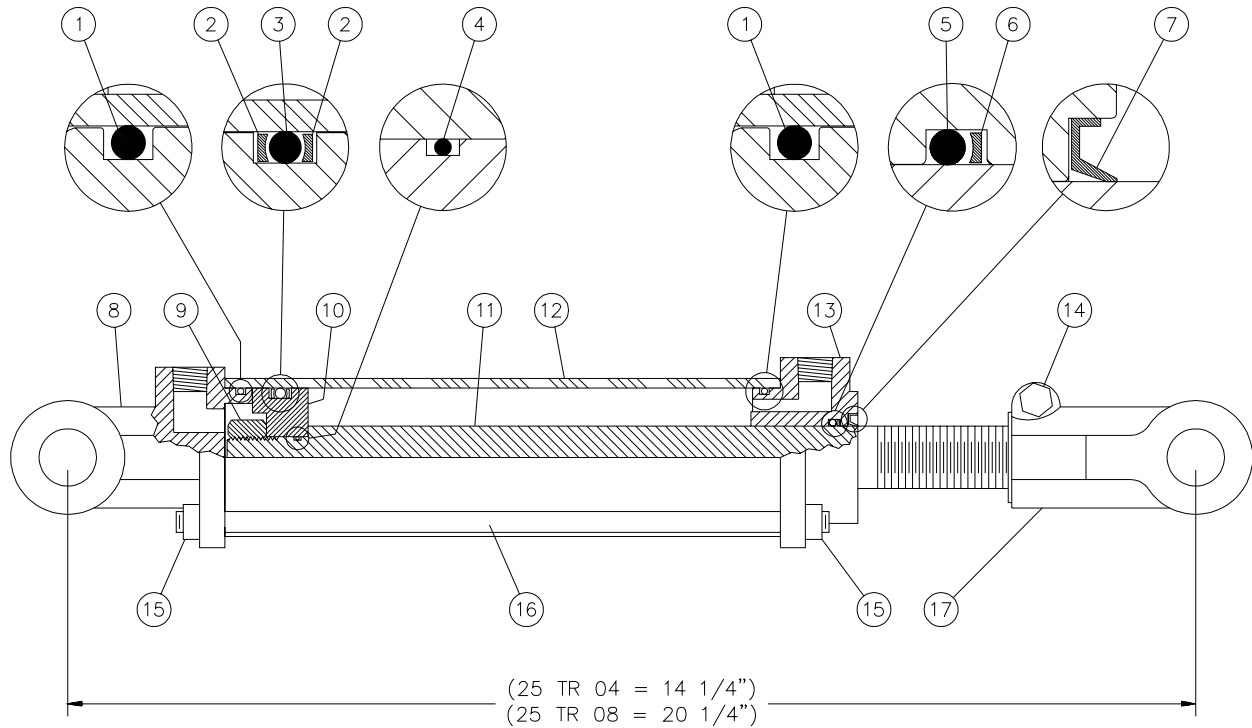
RÉF.	# DE PIÈCE	DESCRIPTION	QTE
1	BU-326	Rondelle d'épaulement 3/16" x 1 5/8" x 2" .....	2
2	OR-326	Joint étanche 3/16" x 1 5/8" x 2" .....	2
3	OR-016	Joint étanche 1/16" x 5/8" x 3/4" .....	1
4	OR-218	Joint étanche 1/8" x 1 1/4" x 1 1/2" .....	1
5	BU-218	Rondelle d'épaulement 1/8" x 1 1/4" x 1 1/2" .....	1
6	CR12330	Racleur 1/8" x 1 1/4" x 1 1/2" .....	1
7	339-46000	Écrou 3/4" NF .....	1
8	D-6179	Tube 2" dia. ....	1
9	D-6172	Tige du piston 1 1/4" dia. ....	1
10	D-6032	Tête 2" dia. ....	1
11	D-6020	Piston 2" dia. ....	1
NI	32203	Ensemble de joints étanches (incluant # 1 à 6) .....	1

NI = Non illustré.

8

# CYLINDRE 25TR04 & 25TR08

170-01811



RÉF. # DE PIÈCE DESCRIPTION

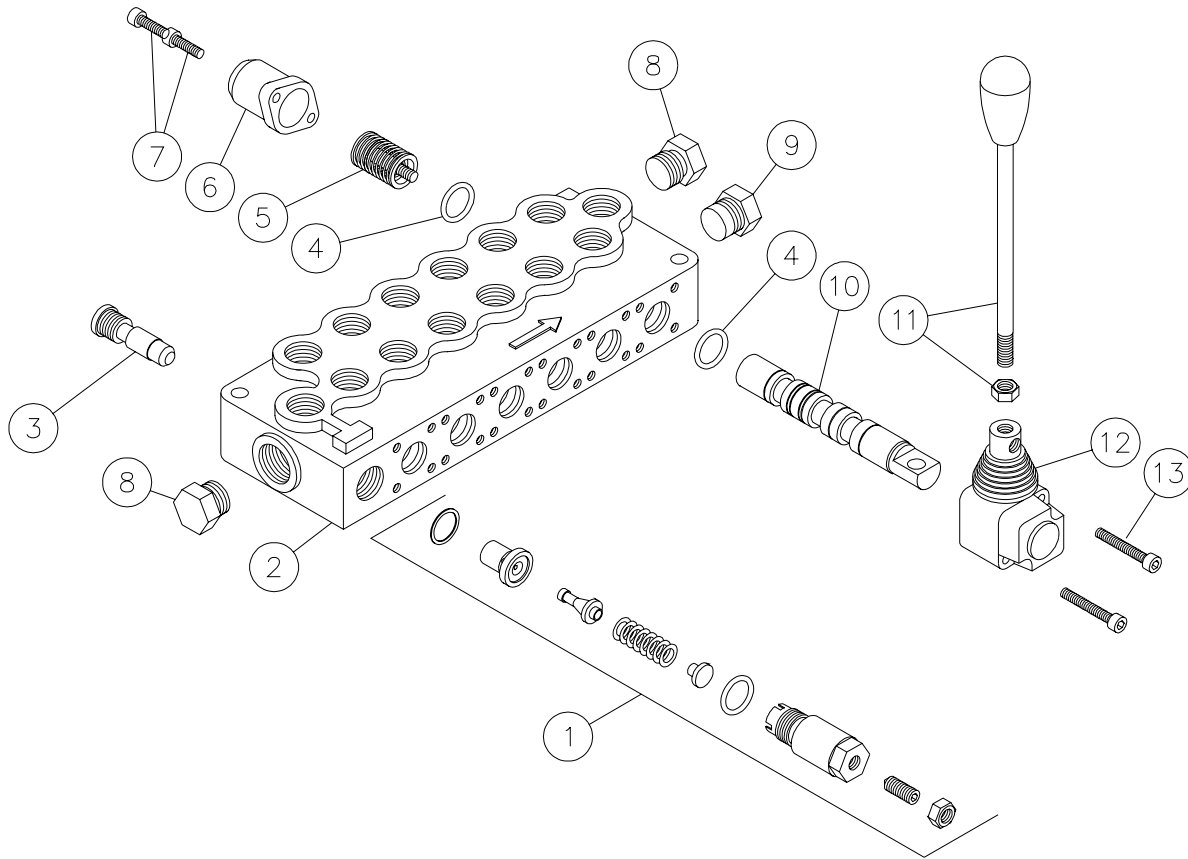
QTE

RÉF.	# DE PIÈCE	DESCRIPTION	25TR04	25TR08
1	Voir RK25TR	Joint étanche 1/8" x 2 1/4" x 2 1/2" .....	2	2
2	Voir RK25TR	Rondelle d'épaulement 2 1/2" d.e. x 1/8" ø .....	2	2
3	Voir RK25TR	Joint étanche 3/16" x 2 1/8" x 2 1/2" .....	1	1
4	Voir RK25TR	Joint étanche 1/16" x 5/8" x 3/4" .....	1	1
5	Voir RK25TR	Joint étanche 1/8" x 1 1/8" x 1 3/8" .....	1	1
6	Voir RK25TR	Rondelle d'épaulement 1 3/8" d.e. x 1/8" ø .....	1	1
7	Voir RK25TR	Racleur 1 1/8" d.i. x 1 5/8" d.e. ....	1	1
8	492401	Fourche pour tube 2 1/2" .....	1	1
9	339-46000	Écrou 3/4" NF .....	1	1
10	4924-31	Piston 2 1/2" ø .....	1	1
11	491980-04	Tige du piston 1 1/8" .....	1	-
11	492028	Tige du piston 1 1/8" .....	-	1
12	491668-04	Tube 2 1/2" ø .....	1	-
12	491668	Tube 2 1/2" ø .....	-	1
13	492421	Tête pour tube 2 1/2" .....	1	1
14	300-36355	Boulon 3/8" NC x 2 1/4" + écrou .....	1	1
15	336-36000	Écrou 3/8" NC .....	8	8
16	Std.	Tige filletée 3/8" NC 8 3/8" lg .....	4	-
16	Std.	Tige filletée 3/8" NC 12 3/8" lg .....	-	4
17	458599	Fourche pour tige 1 1/8" .....	1	1
NI*	8183	Axe de chape 1" ø + goupille .....	2	2
NI*	RK25TR	Ensemble de joints pour cylindre 2 1/2" (comprend # 1, 2, 3, 4, 5, 6, & 7) .....	1	1

\*NI = NON ILLUSTRÉ

# VALVE 6 BRAS # 32111

170-01841

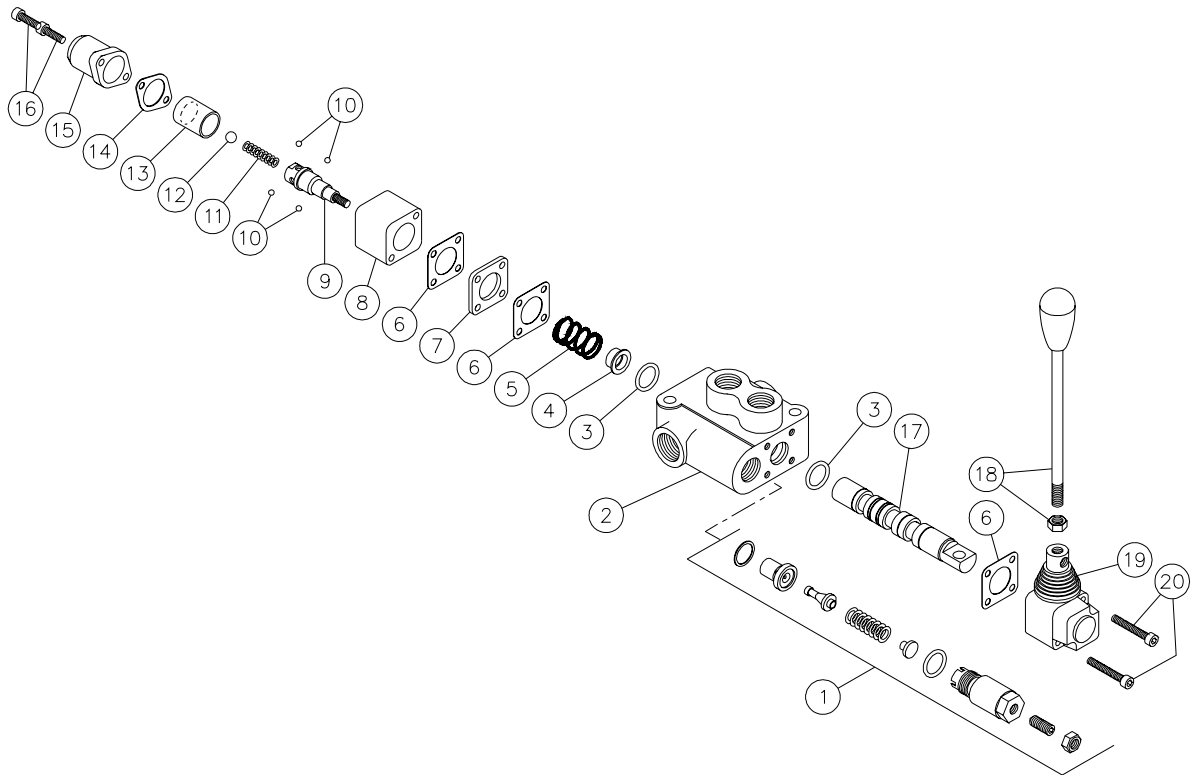


RÉF.	# DE PIÈCE	# DE CODE	DESCRIPTION	QTE
1	32275	5KIT105413	Soupape de pression assemblée .....	1
2	32168	3CO1357000	Corps de la valve .....	1
3	32076	XKIT005000	Ensemble VR5 .....	1
4	32077	4GUA115926	Joint torique .....	12
5	32078	XV08105000	Ressort .....	6
6	32079	3CAP210370	Bouchon .....	6
7	32080	4VIT605014	Boulon M5 x 14 .....	12
8	32081	3XTAP822150	Bouchon SAE8 .....	2
9	32082	3XTAP623170	Bouchon centre ouvert .....	1
10	32085	3CU1210130	Tiroir .....	6
11	32274	-----	Levier .....	6
12	32086	3XLEV105000	Boitier du levier .....	6
13	32087	4VIT605035	Boulon M5 x 35 .....	12

8

# VALVE 1 BRAS # 32232 (SD4 modifiée)

170-01851



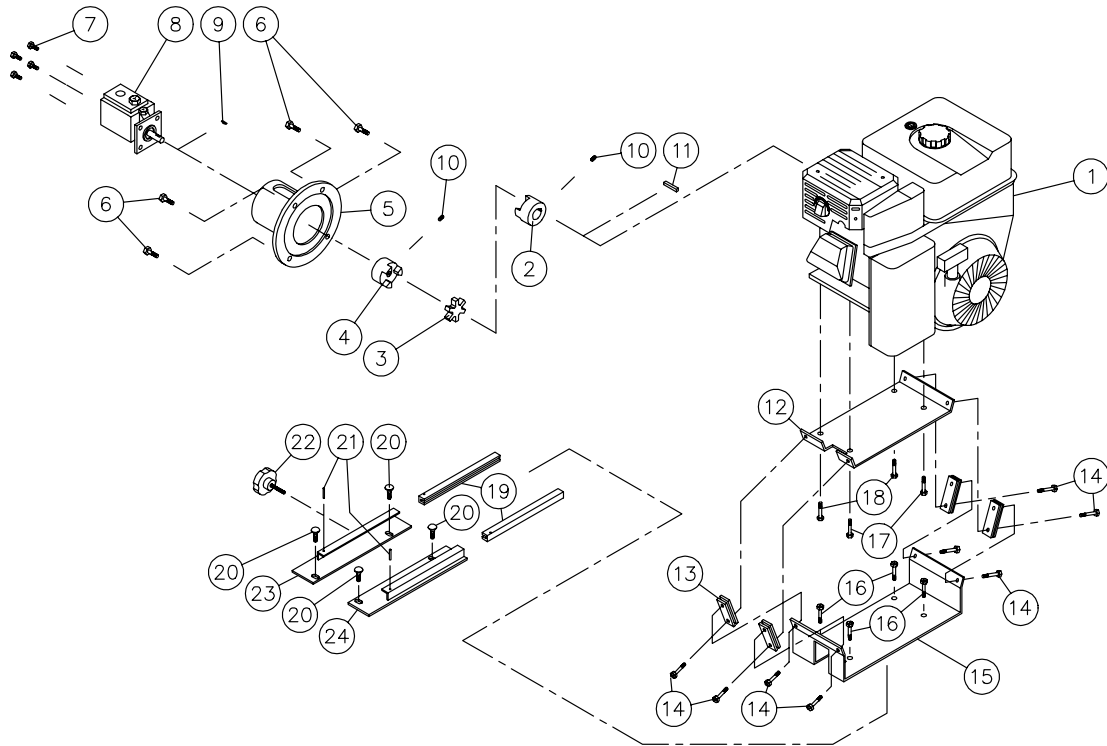
RÉF.	# DE PIÈCE	# DE CODE	DESCRIPTION	QTE
1	32275	5KIT105413	Soupape de pression assemblée .....	1
2	32233	- - - - -	Corps de la valve ORB .....	1
3	32077	4GUA115926	Joint torique .....	2
4	32191	3BOC119130	Bague .....	1
5	32234	- - - - -	Ressort .....	1
6	32276	3GUA136031	Joint d'étanchéité carré .....	3
7	32192	3DIS121035	Espaceur en aluminium .....	1
8	32187	3CAP220331	Bloc .....	1
9	32189	3PER115571	Obturateur .....	1
10	32182	4SFE204762	Bille 4.762 .....	4
11	32188	3MOL208280	Ressort .....	1
12	32183	4SFE209525	Bille 9.525 .....	1
13	32186	3BUS221271	Bague .....	1
14	32277	3GUA136032	Joint d'étanchéité ovale .....	1
15	32079	3CAP210370	Bouchon .....	1
16	32184	4VIT605050	Boulon M5 x 50 .....	2
17	32193	3CU1110120	Tiroir .....	1
18	32274	- - - - -	Levier .....	1
19	32086	3XLEV105000	Boitier du levier .....	1
20	32087	4VIT605035	Boulon M5 x 35 .....	2
NI	21CSD4		Ensemble de réparation (incluant # 3 à 16) .....	1

Il est possible que certaines pièces ne soient pas disponibles individuellement.

\*NI = Non illustré

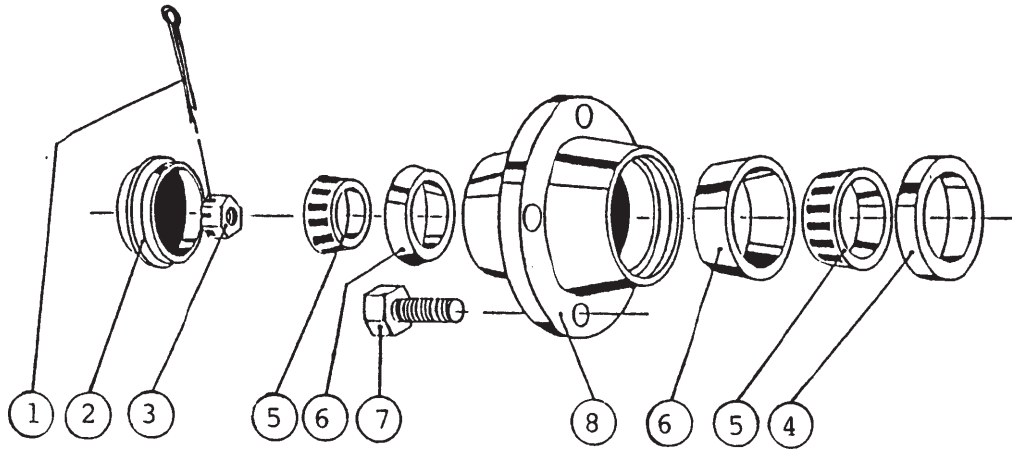
# MOTEUR ASSEMBLÉ AVEC POMPE

170-00321



RÉF.	# DE PIÈCE	DESCRIPTION	QTE SILATUBES		
			P-6200	P-6300	P-6302
1	32230	Moteur HONDA 9CV .....	1	1	1
1	32257	Moteur HONDA 9CV à démarrage électrique .....	opt.	opt.	opt.
2	32133	Accouplement flexible 1" dia. ....	1	1	1
3	32134	Accouplement flexible .....	1	1	1
4	32135	Accouplement flexible 1/2" dia. ....	1	1	1
5	110-20081	Support .....	1	1	1
6	302-34250	Boulon 5/16" NF x 1" lg + rondelle de blocage .....	4	4	4
7	300-34250	Boulon 5/16" NC x 1" lg + écrou à blocage de nylon .....	4	4	4
8	32002	Pompe .....	1	1	1
9	Std.	Demie-lune 1/8" .....	1	1	1
10	323-34190	Vis de pression à 6 pans creux 5/16" NC x 1/2" .....	2	2	2
11	Std.	Clé 1/4" x 1 1/2" lg .....	1	1	1
12	32194	Support supérieur anti vibration .....	1	1	1
13	190-03311	Courroie anti-vibration .....	4	4	4
14	300-34250	Boulon 5/16" NC x 1" lg + écr. à blocage de nylon & rond. plate .....	8	8	8
15	32196	Support inférieur anti-vibration .....	1	1	1
16	300-36250	Boulon 3/8" NC x 1" lg + écrou à blocage de nylon .....	4	0	0
17	300-36325	Boulon 3/8" NC x 1 3/4" lg + écrou & rondelle de blocage .....	2	2	2
18	300-36325	Boulon 3/8" NC x 1 3/4" lg + écr. & rond. de blocage & rondelle plate ...	2	2	2
19	190-00202	Glissières du moteur .....	0	2	2
20	321-36250	Boulon de carrosserie 3/8" NC x 1" lg + écrou à blocage de nylon .....	0	4	4
21	Std.	Goupille à ressort 1/8" x 1" lg .....	0	2	2
22	110-00591	Poignée de serrage des glissières .....	0	1	1
23	110-00582	Fixation gauche pour glissière .....	0	1	1
24	110-00572	Fixation droite pour glissière .....	0	1	1

# MOYEU H1000



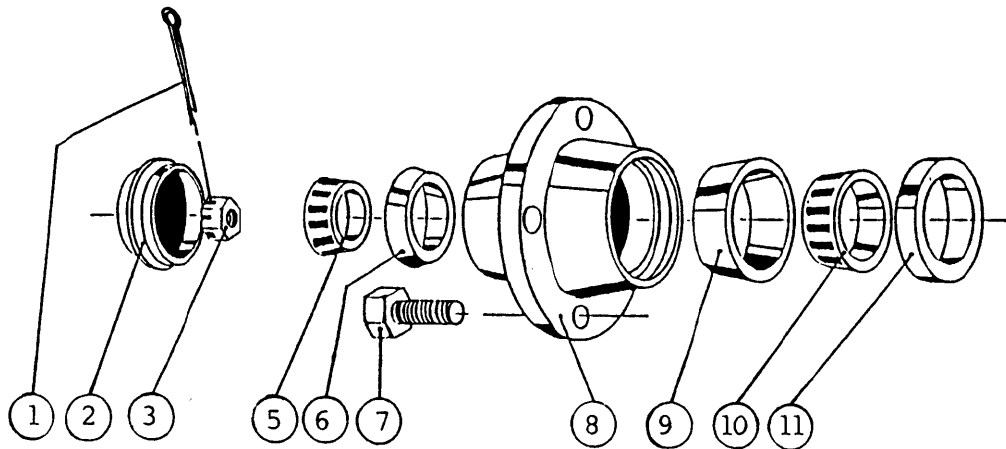
## ROUES AVANT DU P-6200

RÉF.	# DE PIÈCE	DESCRIPTION	QTE
1	Std.	Goupille 5/32" x 1 3/4" .....	1
2	53019	Capuchon 1.973 dia.....	1
3	53020	Écrou crénelé 1" NF noir .....	1
4	53021	Bague d'étanchéité no. CR523696 .....	1
5	53022	Roulement à rouleau Timken: couronne no. L44643 .....	2
6	53023	Roulement à rouleau Timken: cuvette no. L44610.....	2
7	53024	Vis de jante 1/2" .....	4
8	53025	Moyeu H1000 seul .....	1

8



# MOYEU H2500



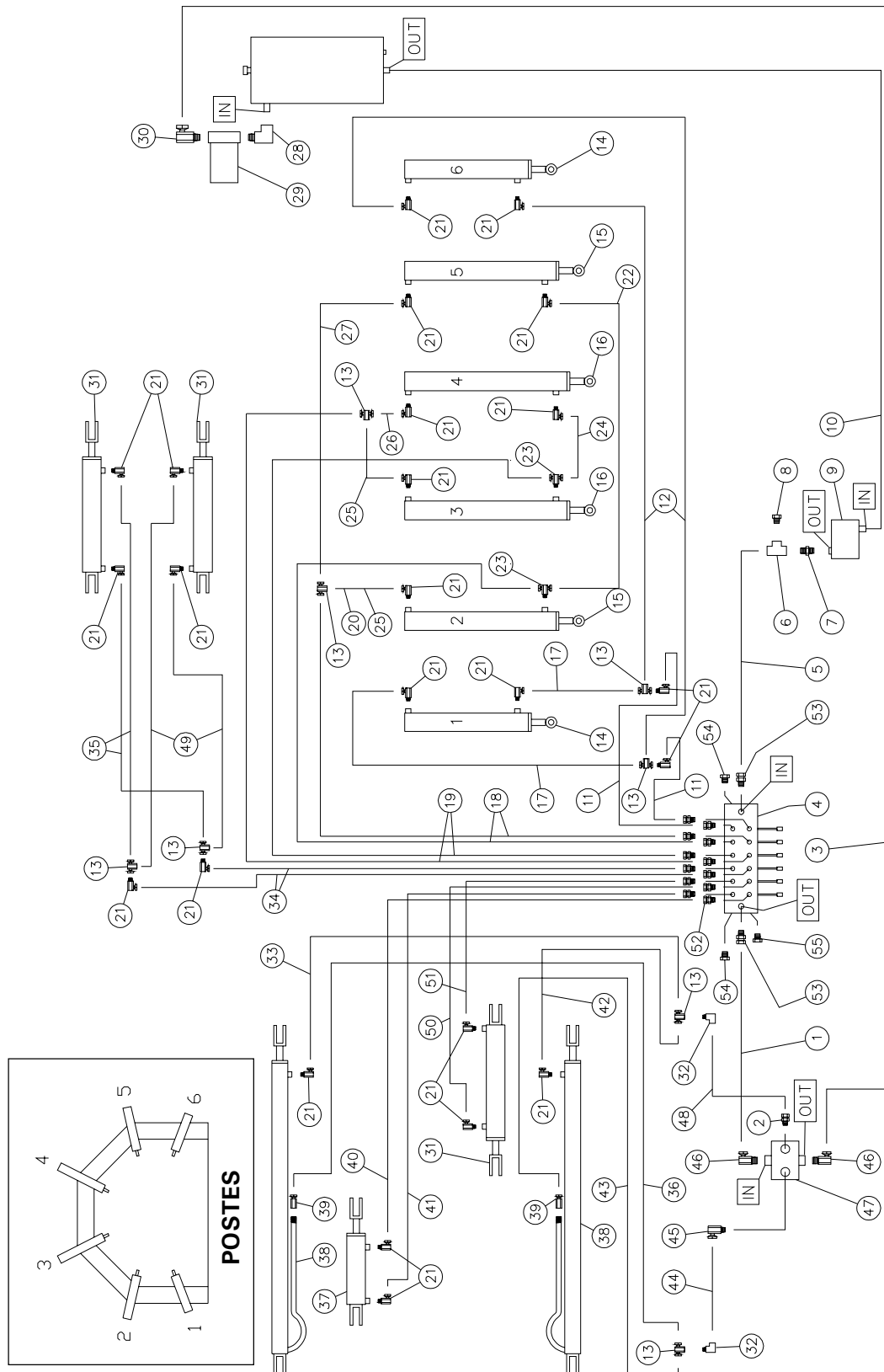
## ROUES ARRIÈRE DU P-6200 & ROUES AVANT ET ARRIÈRE DES P-6300 ET P-6302

RÉF.	# DE PIÈCE	DESCRIPTION	QTE
1	Std.	Goupille 5/32" x 1 3/4" .....	1
2	53019	Capuchon D-1000 1.973" ø .....	1
3	51529	Écrou crénelé 1" NF x 9/16" épais .....	1
5	53058	Roulement à rouleau Timken: couronne no. L44649 .....	1
6	53023	Roulement à rouleau Timken: cuvette no. L44610 .....	1
7	53024	Vis de jante 1/2" .....	5
8	53059	Moyeu H2500 seul .....	1
9	51415	Roulement à rouleau Timken: cuvette no. LM48510 .....	1
10	51416	Roulement à rouleau Timken: couronne no. LM48548 .....	1
11	51535	Bague d'étanchéité no. CR17415 .....	1



# SYSTÈME HYDRAULIQUE

170-01793



# SYSTÈME HYDRAULIQUE (suite)

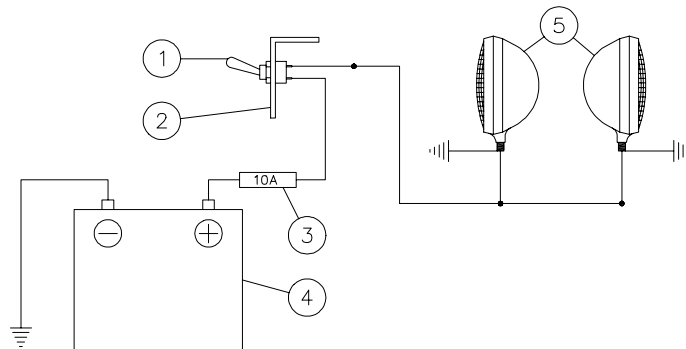
RÉF.# DE PIÈCE	DESCRIPTION	QTE			
		P-6200	P-6300	P-6302	
1	190-01621	Boyau ½" x 90" lg + 2 adaptateurs 8U108 .....	1	1	1
2	Std.	Adapteur 9315 8 x 6 .....	15	15	15
3	D-18089	Boyau ½" x 140" lg + 2 adaptateur 8U108 .....	1	1	1
4	32111	Valve 6 bras (voir dessin de détail p. 37) .....	1	1	1
5	D-8668	Boyau ½" x 38" lg + 2 adaptateurs 8U108 .....	1	1	1
6	Std.	"T" ½" C3709 x 8 .....	1	1	1
7	Std.	Joint droit ½" C3069x8 .....	1	1	1
8	Std.	Bouchon ½" C3159 x 8 .....	1	1	1
9	32002	Pompe deux stages 4/11 .....	1	1	1
10	D-8727	Boyau 1" basse pression x 116½" lg .....	1	-	-
10	D-18090	Boyau 1" basse pression x 120" lg .....	-	1	1
11	D-18092	Boyau 3/8" x 48" lg + 2 adaptateurs 6U106 .....	2	2	2
12	D-18093	Boyau 3/8" x 112" lg + 2 adaptateurs 6U106 .....	2	2	2
13	Std.	"T" tournant 3/8" 15856 x 6 .....	8	8	8
14	30Z10	Cylindre 3" x 10" de course (voir dessin de détail p. 33) .....	2	-	-
14	30H10	Cylindre 3" x 10" de course (voir dessin de détail p. 34) .....	-	2	2
15	30Z15	Cylindre 3" x 15" de course (voir dessin de détail p. 33) .....	2	-	-
15	30H17	Cylindre 3" x 17" de course (voir dessin de détail p. 34) .....	-	2	2
16	30Z17	Cylindre 3" x 17" de course (voir dessin de détail p. 33) .....	2	-	-
16	30H17	Cylindre 3" x 17" de course (voir dessin de détail p. 34) .....	-	2	2
17	D-18097	Boyau 3/8" x 29" lg + 2 adaptateurs 6U106 .....	2	2	2
18	D-8675	Boyau 3/8" x 31" lg + 2 adaptateurs 6U106 .....	2	-	-
18	190-00001	Boyau 3/8" x 48" lg + 2 adaptateurs 6U106 .....	-	2	2
19	D-8676	Boyau 3/8" x 58" lg + 2 adaptateurs 6U106 .....	2	-	-
19	D-8760	Boyau 3/8" x 70" lg + 2 adaptateurs 6U106 .....	-	2	2
20	D-18096	Boyau 3/8" x 11" lg + 2 adaptateurs 6U106 .....	1	-	-
21	Std.	Adapteur 9405 6x6 .....	24	24	24
22	190-03131	Boyau 3/8" x 154" lg + 2 adaptateurs 6U106 .....	-	1	1
23	Std.	"T" tournant 3/8" 15855 x 6 .....	2	2	2
24	D-8673	Boyau 3/8" x 43 ½" lg + 2 adaptateurs 6U106 .....	1	-	-
24	D-18098	Boyau 3/8" x 49" lg + 2 adaptateurs 6U106 .....	-	1	1
25	D-18099	Boyau 3/8" x 12 ¾" lg + 2 adaptateurs 6U106 .....	1	2	2
26	D-18100	Boyau 3/8" x 52" lg + 2 adaptateurs 6U106 .....	1	1	1
27	D-8674	Boyau 3/8" x 122 ¾" lg + 2 adaptateurs 6U106 .....	2	-	-
27	D-18101	Boyau 3/8" x 148" lg + 2 adaptateurs 6U106 .....	-	1	1
28	Std.	Coude mâle-femelle 3/4" 90° C3409 x 12 .....	1	1	1
29		Filtreur 32007 + adaptateur 32031 .....	1	1	1
30	Std.	Adapteur droit 9205 x 8 x 12 .....	1	1	1
31	25TR08	Cylindre 2 ½" x 8" (voir dessin de détail p. 36) .....	3	3	3
32	Std.	Coude mâle-femelle 3/8" 90° C3409 x 6 .....	2	2	2
33	190-00611	Boyau 3/8" x 52" lg + 2 adaptateurs 6U106 .....	1	1	1
34	190-03061	Boyau 3/8" x 54" lg + 2 adaptateurs 6U106 .....	2	2	2
35	190-03081	Boyau 3/8" x 107" lg + 2 adaptateurs 6U106 .....	2	-	-
35	190-03091	Boyau 3/8" x 115" lg + 2 adaptateurs 6U106 .....	-	2	2
36	D-18103	Boyau 3/8" x 60" lg + 2 adaptateurs 6U106 .....	1	-	-
36	D-18104	Boyau 3/8" x 66" lg + 2 adaptateurs 6U106 .....	-	1	1
37	25TR04	Cylindre 2 ½" x 4" (voir dessin de détail p. 36) .....	1	1	1
38	20G72	Cylindre 2" x 72" de course (voir détails page 35) .....	2	2	2

# SYSTÈME HYDRAULIQUE (suite)

RÉF.# DE PIÈCE	DESCRIPTION	QTE		
		P-6200	P-6300	P-6302
39	Std. Adapteur droit 9255 6x6 .....	2	2	2
40	D-8964 Boyau 3/8" x 158" lg + 2 adapteurs 6U106 .....	1	-	-
40	D-18105 Boyau 3/8" x 168" lg + 2 adapteurs 6U106 .....	-	1	1
41	D-8965 Boyau 3/8" x 164" lg + 2 adapteurs 6U106 .....	1	-	-
41	D-18106 Boyau 3/8" x 170" lg + 2 adapteurs 6U106 .....	-	1	1
42	D-18107 Boyau 3/8" x 63" lg + 2 adapteurs 6U106 .....	1	1	1
43	D-18108 Boyau 3/8" x 68" lg + 2 adapteurs 6U106 .....	1	1	1
44	D-8986 Boyau 1/2" x 53" lg + 2 adapteurs 8U106 .....	1	1	1
45	Std. Adapteur 9515 8x6 .....	1	1	1
46	Std. Adapteur 9515 8x8 .....	2	2	2
47	32232 Valve 1 bras (voir détails page 38) .....	1	1	1
48	190-02021 Boyau 1/2" x 53" lg + 1 adapteur 8U106 + 1 adapteur 22591-8-8 .....	1	-	-
48	190-02011 Boyau 1/2" x 57" lg + 1 adapteur 8U106 + 1 adapteur 22591-8-8 .....	-	1	1
49	190-03071 Boyau 3/8" x 34" lg + 2 adapteurs 6U106 .....	2	2	2
50	D-8985 Boyau 3/8" x 138" lg + 2 adapteurs 6U106 .....	1	1	1
51	D-18085 Boyau 3/8" x 122 lg + 2 adapteurs 6U106 .....	1	1	1
52	Std. Adapteur 9315x6x6 .....	12	12	12
53	Std. Adapteur 9315x8x8 .....	2	2	2
54	Std. Bouchon 7238x8 .....	2	2	2
55	Std. Bouchon métrique M20x1.5 + joint torique (TN185G-20M) .....	1	1	1

# CIRCUITS ÉLECTRIQUES

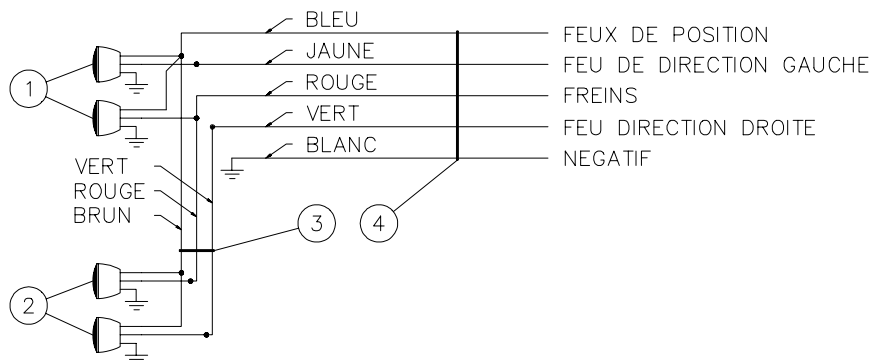
## LUMIÈRES DE TRAVAIL



170-00381

RÉF.	# DE PIÈCE	DESCRIPTION	QTE
1	32237	Interrupteur marche-arrêt .....	1
2	130-04481	Plaque de support de l'interrupteur .....	1
3	Std.	Fusible 10A .....	1
4	32283	Batterie 12V-540A .....	1
5	110-04771	Lumières de travail .....	2

## LUMIÈRES DE ROUTE



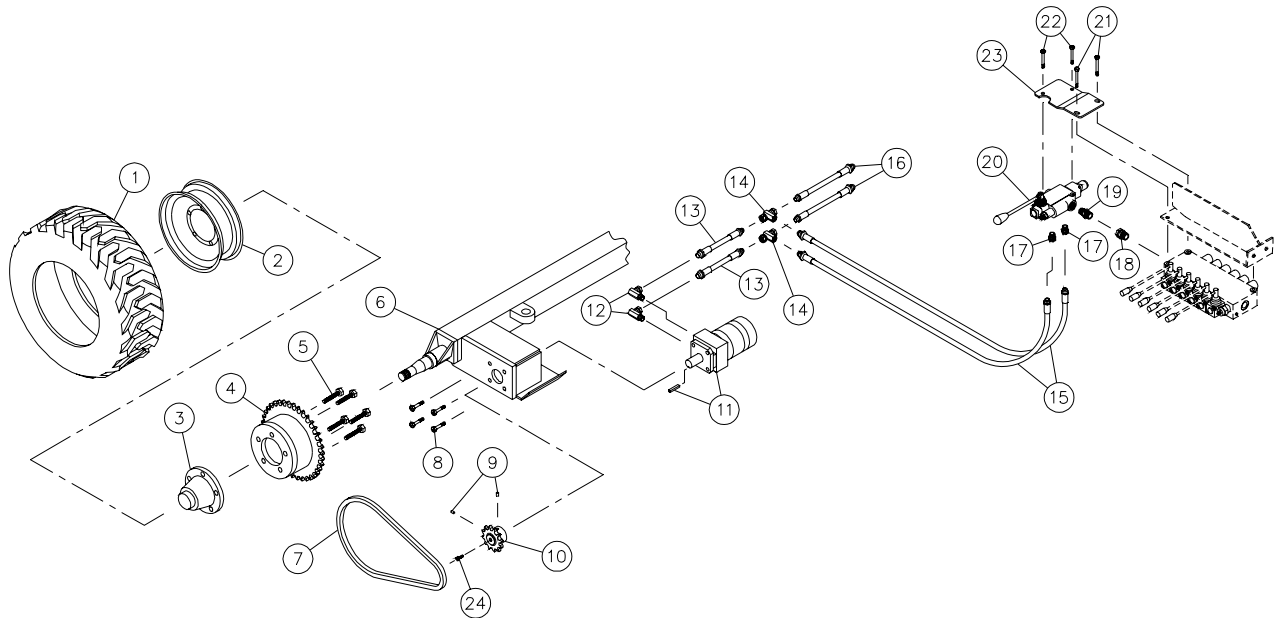
170-00381

RÉF.	# DE PIÈCE	DESCRIPTION	QTE
1	32228	Feux de signalisation rouges avec lumière de plaque .....	2
2	32229	Feux de signalisation rouges .....	2
3	110-03601	Câble à 3 conducteurs avec terminaux 204" lg .....	1
4	110-03591	Câble à 5 conducteurs avec terminaux 288" lg .....	1

8

# TRACTION HYDRAULIQUE

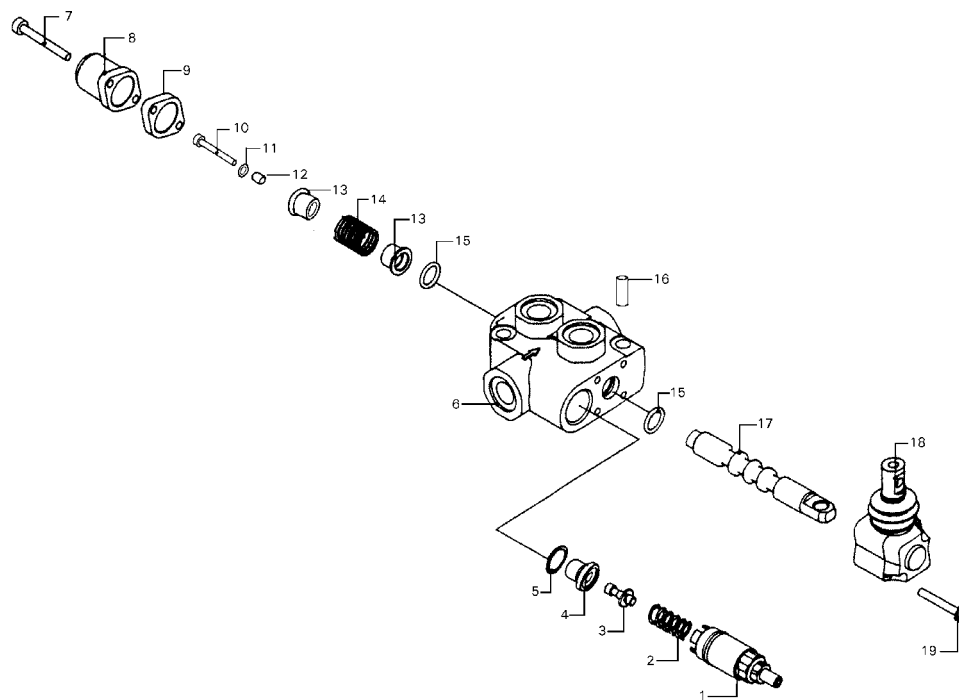
170-01861



RÉF.	# DE PIÈCE	DESCRIPTION	QTE		
			P-6200	P-6300	P-6302
1	PNA238512	Pneu traction.....	2	2	2
2	R-1275	Jante de roue 12 x 7 - 5 boulons .....	2	2	2
3	190-01281	Moyeu H-2500 modifié .....	2	2	2
4	110-08841	Roue dentée 60A38 .....	2	2	2
5	110-10991	Boulon 1/2" NF x 2 3/4" lg + écrou de roue .....	10	10	10
6	110-11791	Essieu avant pour P-6200 .....	1	-	-
6	110-11801	Essieu avant pour P-6300 .....	-	1	1
7	190-02881	Chaîne #60 x 36" lg.....	2	2	2
8	300-36280	Boulon 3/8" NC x 1 1/4" lg + rondelle de blocage & rondelle plate .....	8	8	8
9	323-34190	Vis de pression à six pans creux 5/16" NC x 1/2" lg .....	4	4	4
10	110-10981	Pignon 60B14 .....	1	1	1
11	DH315	Moteur hydraulique DH315 + clé (voir dessin de détail p. 48) .....	2	2	2
12	9315x10x6	Adapteur 90 deg. tournant.....	4	4	4
13	190-04341	Boyau 3/8" x 46" lg + 2 adaptateurs 6U-106 .....	2	2	2
14	5856x6x6x6	Adapteur en "T" tournant .....	2	2	2
15	190-04311	Boyau 3/8" x 144" lg + 2 adaptateurs 6U-106 .....	2	2	2
16	190-04351	Boyau 3/8" x 19 1/2" lg + 2 adaptateurs 6U-106 .....	2	2	2
17	9315x8x6	Adapteur droit tournant .....	2	2	2
18	9315x8x8	Adapteur droit tournant .....	1	1	1
19	6401x8x8	Adapteur droit .....	1	1	1
20	640-10004	Valve SD-4 (centre ouvert) (voir dessin de détail p. 47) .....	1	1	1
21	300-34385	Boulon 5/16" NC x 2 3/4" lg + écrou à blocage de nylon & rondelle plate ....	2	2	2
22	300-34370	Boulon 5/16" NC x 2 1/2" lg + écrou à blocage de nylon & rondelle plate ....	2	2	2
23	130-13201	Plaque de montage .....	1	1	1
24	300-32220	Boulon 1/4" NC x 3/4" lg + rondelle frein.....	2	2	2

8

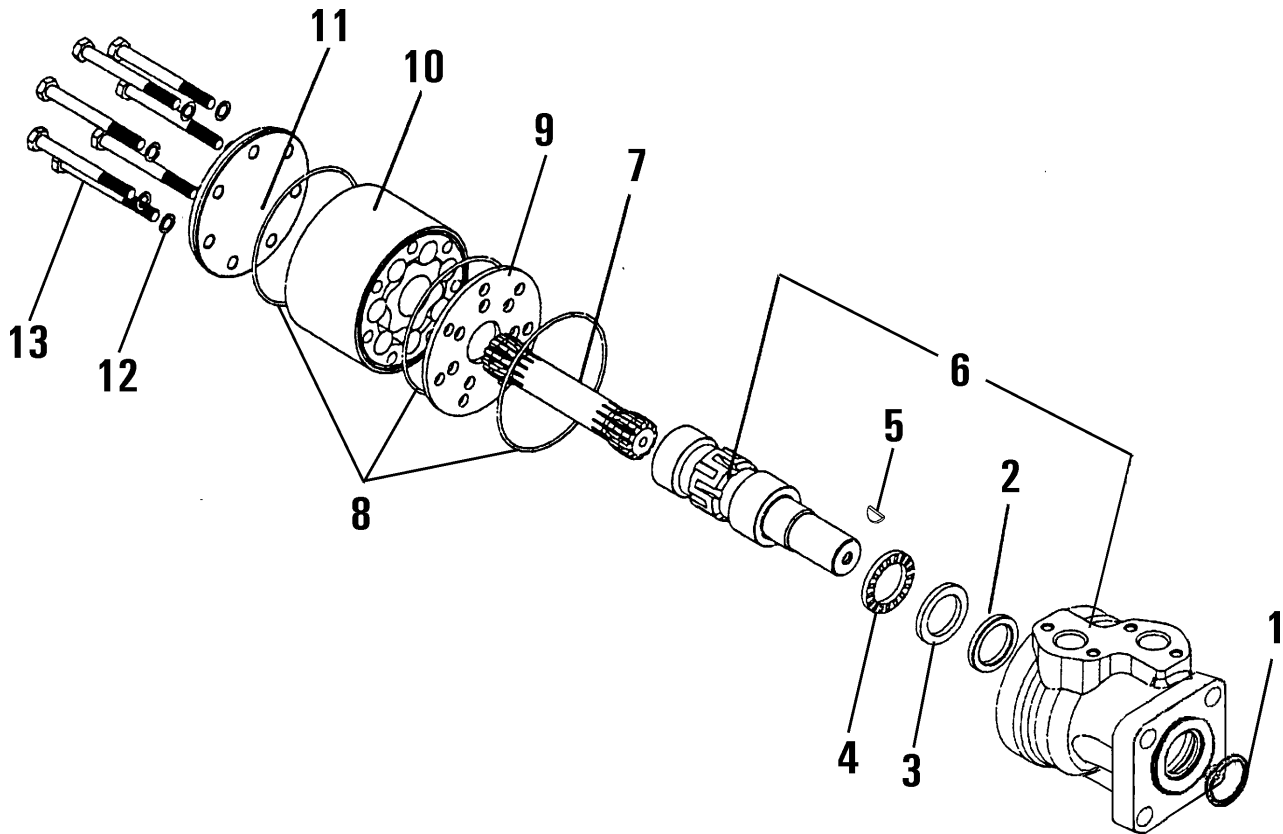
# VALVE 1 BRAS # 640-10004 SD4 centre ouvert



RÉF.	# DE PIÈCE	# DE CODE	DESCRIPTION	QTE
1	32167	XKIT105211	Soupape de pression .....	1
2	32169	3MOL314341	Ressort .....	1
3	32072	3OTT213260	Poussoir du siège du ressort .....	1
4	32073	3ANE220210	Bouchon .....	1
5	32074	3ANE120010	Joint étanche .....	1
6	32236		Corps de la valve .....	1
7	32171	4VIT605018	Boulon M5 x 18 .....	2
8	32079	3CAP210370	Bouchon .....	1
9	32172	3DIS12104N	Espaceur .....	1
10	32173	4VIT508035	Boulon M8 x 35 .....	1
11	32174	3ANE112010	Anneau .....	1
12	32175	3ANE109091	Anneau .....	1
13	32176	3BOC119120	Bague .....	2
14	32177	3MOL419430	Ressort .....	1
15	32007	4GUA115926	Joint torique (121) .....	1
16	32179	4SPI510022	Goupille élastique .....	1
17	32282	3CU1110100	Tiroir .....	1
18	32086	3XLEV105000	Levier .....	1

8

# MOTEUR HYDRAULIQUE # DH 315






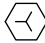

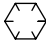

RÉF.	# DE CODE	DESCRIPTION	QTE
			DH 315
1	633B0370	Racleur .....	1
2	633B0414	Anneau étanche de l'arbre .....	1
3	151-5708	Roulement .....	1
4	151-5709	Roulement .....	1
5	682L9054	Clavette "woodruff" .....	1
6	-----	Corps et arbre du moteur .....	non vendu
7	151-2650	Arbre crénelé .....	1
8	633B1173	Joint étanche .....	3
9	151-1713	Plaque de distribution .....	1
10	151-1186	Ensemble de roues à dents .....	1
11	151-2673	Couvercle .....	1
12	684X0076	Rondelle .....	6
13	681X0186	Vis M8 x 1.25mm Din 931 x 70mm lg .....	6
NI*	151-1286	Ensemble de joints étanches .....	1

\*NI = NON ILLUSTRÉ

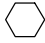






# TABLEAU DE SERRAGE

## CHARTRE DE SPÉCIFICATION DES COUPLES DE SERRAGE

Filets UNC et UNF		Grade 2 				Grade 5   				Grade 8*   			
Dimensions du boulon		Couple de serrage				Couple de serrage				Couple de serrage			
Pouces	mm	Livre pieds		Newton mètres		Livre pieds		Newton mètres		Livre pieds		Newton mètres	
		min.	max.	min.	max.	min.	max.	min.	max.	min.	max.	min.	max.
1/4	6.35	5	6	6.8	8.13	9	11	12.2	14.9	12	15	16.3	30.3
5/16	7.94	10	12	13.6	16.3	17	20.5	23.1	27.8	24	29	32.5	39.3
3/8	9.53	20	23	27.1	31.2	35	42	47.5	57.0	45	54	61.0	73.2
7/16	11.11	30	35	40.7	47.4	54	64	73.2	86.8	70	84	94.9	113.9
1/2	12.70	45	52	61.0	70.5	80	96	108.5	130.2	110	132	149.2	179.0
9/16	14.29	65	75	88.1	101.6	110	132	149.2	179.0	160	192	217.0	260.4
5/8	15.88	95	105	128.7	142.3	150	180	203.4	244.1	220	264	298.3	358.0
3/4	19.05	150	185	203.3	250.7	270	324	366.1	439.3	380	456	515.3	618.3
7/8	22.23	160	200	216.8	271.0	400	480	542.4	650.9	600	720	813.6	976.3
1	25.40	250	300	338.8	406.5	580	696	786.5	943.8	900	1080	1220.4	1464.5
1 1/8	25.58	-	-	-	-	800	880	1084.8	1193.3	1280	1440	1735.7	1952.6
1 1/4	31.75	-	-	-	-	1120	1240	1518.7	1681.4	1820	2000	2467.9	2712.0
1 3/8	34.93	-	-	-	-	1460	1680	1979.8	2278.1	2380	2720	3227.3	3688.3
1 1/2	38.10	-	-	-	-	1940	2200	2630.6	2983.2	3160	3560	4285.0	4827.4

\* Des écrous "service dur" doivent être employés avec les boulons de grade 8.

Dimensions du boulon	Genre de filets	Pas (mm)	Grade 4T  				Grade 7T 				Grade 8T  			
			Couple de serrage				Couple de serrage				Couple de serrage			
			Livre pieds		Newton mètres		Livre pieds		Newton mètres		Livre pieds		Newton mètres	
		min.	max.	min.	max.	min.	max.	min.	max.	min.	max.	min.	max.	
M6	UNC	1.00	3.6	5.8	4.9	7.9	5.8	9.4	7.9	12.7	7.2	10	9.8	13.6
M8	UNC	1.25	7.2	14	9.8	19	17	22	23	29.8	20	26	27.1	35.2
M10	UNC	1.5	20	25	27.1	33.9	34	40	46.1	54.2	38	46	51.5	62.3
M12	UNC	1.75	28	34	37.9	46.1	51	59	69.1	79.9	57	66	77.2	89.4
M14	UNC	2.0	49	56	66.4	75.9	81	93	109.8	126	96	109	130.1	147.7
M16	UNC	2.0	67	77	90.8	104.3	116	130	157.2	176.2	129	145	174.8	196.5
M18	UNC	2.0	88	100	119.2	136	150	168	203.3	227.6	175	194	237.1	262.9
M20	UNC	2.5	108	130	146.3	176.2	186	205	252	277.8	213	249	288.6	337.4
M8	UNF	1.0	12	17	16.3	23	19	27	25.7	36.6	22	31	29.8	42
M10	UNF	1.25	20	29	27.1	39.3	35	47	47.4	63.7	40	52	54.2	70.5
M12	UNF	1.25	31	41	42	55.6	56	68	75.9	92.1	62	75	84	101.6
M14	UNF	1.5	52	64	70.5	86.7	90	106	122	143.6	107	124	145	168
M16	UNF	1.5	69	83	93.5	112.5	120	138	162.6	187	140	158	189.7	214.1
M18	UNF	1.5	100	117	136	158.5	177	199	239.8	269.6	202	231	273.7	313
M20	UNF	1.5	132	150	178.9	203.3	206	242	279.1	327.9	246	289	333.3	391.6

Respectez les couples de serrage inscrits ci-dessus lorsqu'il n'y en a pas d'autre de spécifié.

NOTE: Ces valeurs s'appliquent aux boulons tels qu'ils sont reçus de votre fournisseur (secs ou lubrifiés avec une huile à moteur normale). Elles ne s'appliquent pas si des lubrifiants pour extrême pression sont employés.

---

---

## ***GARANTIE***

---

PRONOVOST garantit à l'acheteur initial que le produit est exempt de vices de matériaux et de fabrication, pour une période d'une année à partir de la date d'achat. Nous remplacerons ou réparerons toutes pièces défectueuses sans frais si elles nous sont retournées à notre usine de Saint-Tite, au Québec.

Les frais de transport sont à la charge du client. Cette garantie n'est pas transférable.

Les pneus portent la garantie du manufacturier.

Toutes pièces de rechange d'origine achetées sont couvertes par une garantie de trois mois.

La présente garantie ne s'applique pas si le produit a été modifié, si le bris est causé par un accident, par une opération non conforme aux instructions, par de la négligence, par un abus ou si l'entretien n'a pas été effectué tel que spécifié.

Notre obligation de garantie se limite au remplacement ou à la réparation de la pièce défectueuse.

PRONOVOST n'assume aucune responsabilité en ce qui a trait aux dommages directs ou indirects de toutes sortes.



This manual is also available in English.  
Please call.



**INNOVATION - EXCELLENCE**

**LES MACHINERIES PRONOVOST INC.**  
260, route 159,  
Saint-Tite, Québec, Canada, G0X 3H0  
Tél.: (418) 365-7551, Fax: (418) 365-7954  
[www.pronovost.qc.ca](http://www.pronovost.qc.ca)