

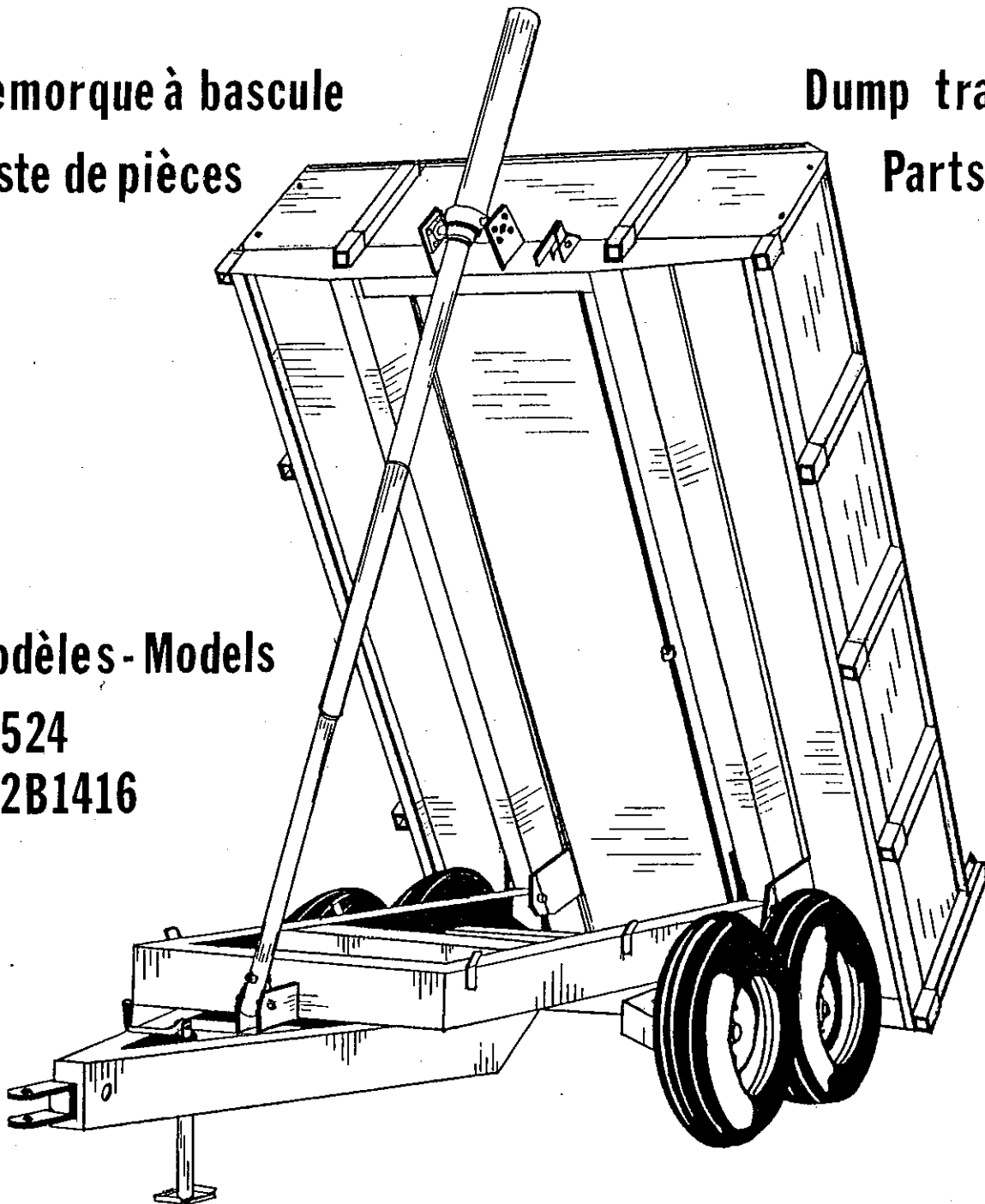
LES MACHINERIES

PROMOVOST

Remorque à bascule
Liste de pièces

Dump trailer
Parts list

Modèles - Models
P-524
P12B1416



MISE EN MARCHÉ DE LA REMORQUE A BASCULE

- 1- Lubrifier les graisseurs
- 2- Ajuster la pression dans les pneus, selon les spécifications du fabricant.
- 3- Installer sur les boyaux des adaptateurs qui conviennent à votre équipement standard.
- 4- Faire fonctionner le système hydraulique quelques minutes. L'arrêter et vérifier le niveau d'huile.
- 5- Il est recommandé d'attacher la remorque à bascule sur l'accouplement fixe du tracteur.

ENTRETIEN DE LA REMORQUE A BASCULE

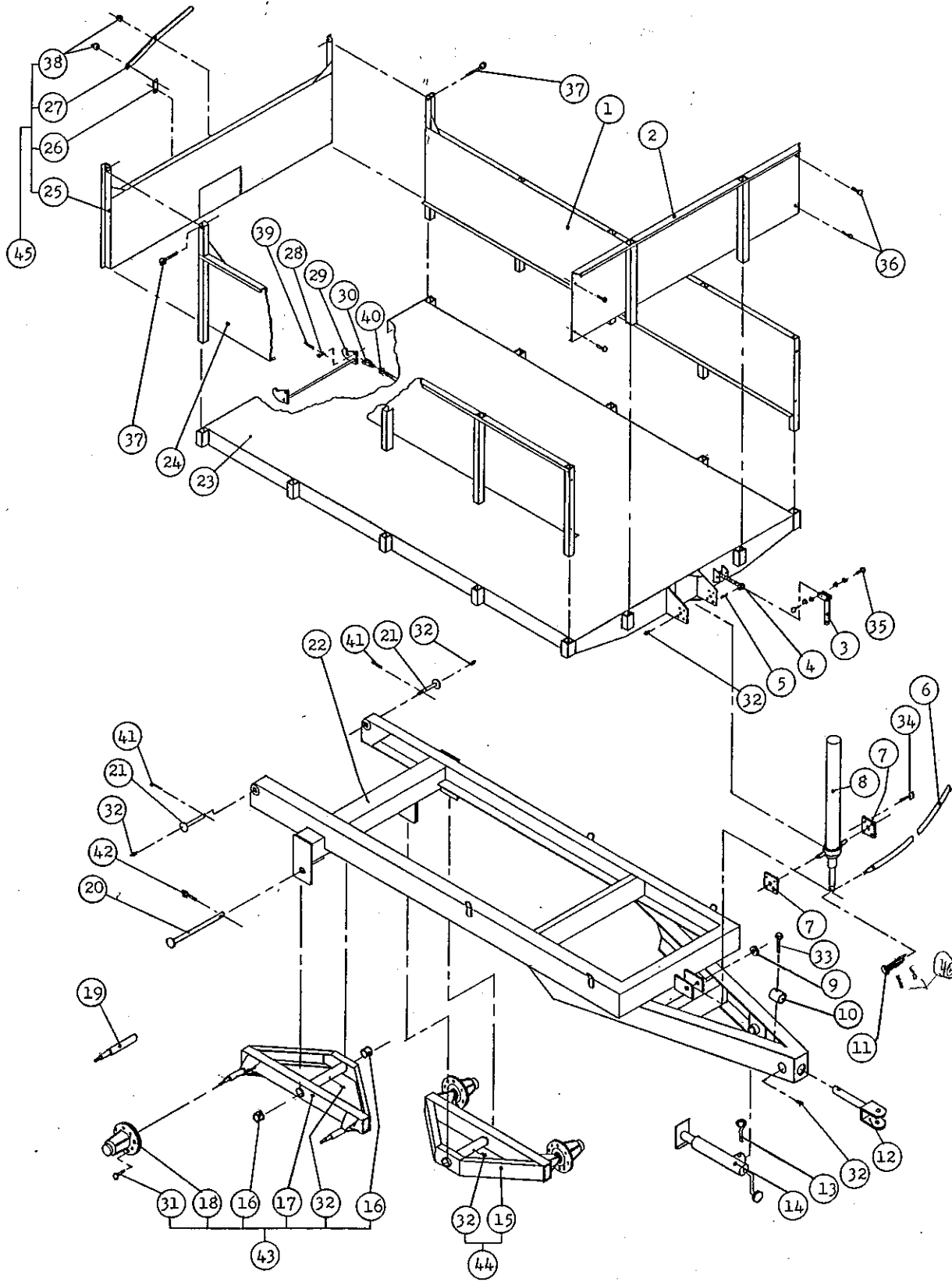
- 1- La vitesse maximum recommandée sur la route est de 25 MPH ou 40 Km/h.
- 2- Lubrifier les graisseurs à toutes les 20 heures d'utilisation.
- 3- Nettoyer et graisser les roulements à rouleaux des moyeux une fois par année.
- 4- Vérifier périodiquement la tension sur les boulons de roues.
- 5- Débarrer le panneau arrière avant d'actionner la bascule.

BEFORE USING DUMP TRAILER

- 1- Lubricate grease fitting
- 2- Adjust the tire pressure according of manufacturer specification.
- 3- Put coupler on the hose to fit your standard equipment.
- 4- Operate hydraulic system for a few minutes. Then, stop it and check oil level.
- 5- It is recommended to attach the dump trailer to the stationary hitch of the tractor.

DUMP TRAILER MAINTENANCE

- 1- The maximum speed recommended on road is 25 MPH or 40 Km/h.
- 2- Lubricate grease fitting at every 20 hours of operation.
- 3- Wheels bearings should be cleaned and lubricated once a year.
- 4- Check all hub screws periodically to make sure they are tight.
- 5- Unlock the rear panel before dumping.

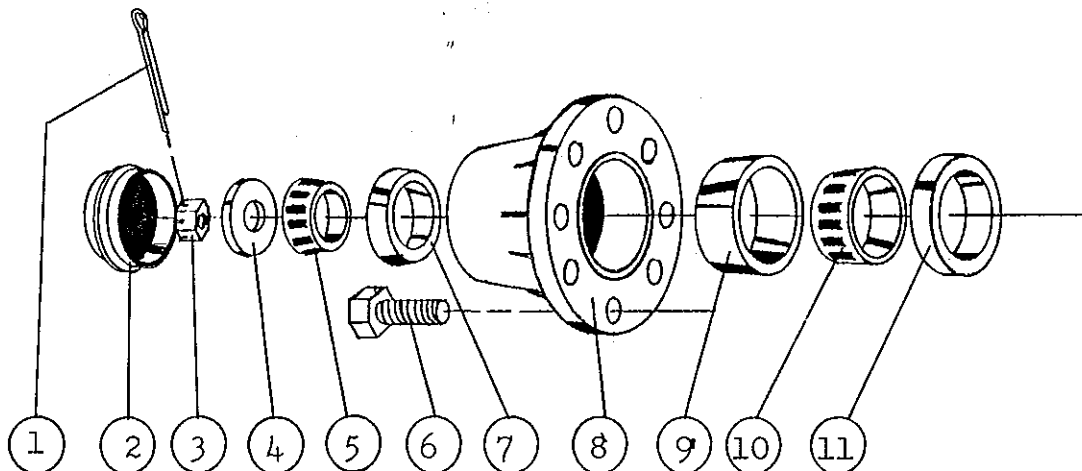


MOD.: P-524 PL2B1416

REMORQUE A BASCULE
DUMP TRAILER

P-524 P12B1416

Ref.	NO. PIECE PART NO.	FRANCAIS	ENGLISH	QTE QTY
1	52008	Panneau gauche	Left panel	1
2	52009	Panneau avant	Front panel	1
3	52010	Levier pour barrure de panneau arriere	Closing lever for rear panel	1
4	52011	Tige 1/2" dia. pour barrure	Rod 1/2" dia. for closing	1
5	52012	Goupille 1/2" dia. x 1 3/8"	Pin 1/2" dia. x 1 3/8"	1
6	52015	Boyau 1/2" R2 x 80" lg + 2 adapteurs 8U108	Hose 1/2" R2 x 80" + 2 fittings 8U108	1
7	52014	Plaque support du cylindre	Support plate for cylinder	2
8	52013	Cylindre telescopique # 897	Telescopic cylinder # 897	1
9	52017	Rondelle plate	Flat washer	1
10	52018	Bague	Ring	1
11	52016	Goupille pour cylindre 3/16" dia. x 1 1/2" PINE POUR CYLINDRE	Cutter pin for cylinder 3/16" dia. x 1 1/2"	1
12	52019	Bride à virole	Sweevel hitch	1
13	52020	Goupille du cric	Jack pin	1
14	52021	Cric	Jack	1
15	52023	Tandem gauche	Left tandem	1
16	52022	Coussinet de laiton	Brass bushing	4
17	52024	Tandem droit	Right tandem	1
18	10146	Moyeu 5500 lbs	Hub 5500 lbs	4
19	10145	Essieu	Spindle	4
20	52001	Axe de chape du tandem	Tandem pin	2
21	52002	Axe de chape avec graisseur	Pin with grease fitting	2
22	52025	Chassis	Frame	1
23	52004	Plate-forme	Platform	1
24	52003	Panneau droit	Right panel	1
25	52007	Panneau arriere	Rear panel	1
26	52005	Tige de commandement	Connecting rod	1
27	52006	Levier d'ouverture de la porte à grain	Opening lever of grain door	1
28	52026	Goupille de la fourchette	Clevis yoke pin	1
29	52027	Crochet	Hook	1
30	52028	Fourchette 1/2"-20 NF	Clevis yoke 1/2"-20 NF	1
31	52029	Vjs de jante 9/16"-18 NF	Rim screw 9/16"-18 NF	32
32	Std.	Graisseur 1/4"-28 NF, droit	Grease fitting 1/4"-28 NF, right	7
33	Std.	Boulon 5/8" NC x 4" lg + rondelle d'arrêt & écrou	Bolt 5/8" NC x 4" lg + lockwasher & nut	1
34	Std.	Boulon 1/2" NC x 2" lg + rondelle d'arrêt & écrou	Bolt 1/2" NC x 2" lg + lockwasher & nut	8
35	Std.	Boulon 1/2" NC x 1" lg + rondelle d'arrêt & rondelle	Bolt 1/2" NC x 1" lg + lockwasher & washer	2
36	Std.	Boulon 1/2" NC x 3" lg + rondelle d'arrêt & écrou	Bolt 1/8" NC x 3" lg + lockwasher & nut	4
37	Std.	Boulon 3/4" NC x 4" lg + écrou à blocage de nylon	Bolt 3/4" NC x 4" lg + nylon locknut	2
38	Std.	Ecrou à blocage de nylon 1/2"	Nylon locknut 1/2"	3
39	Std.	Goupille fendue 1/8" dia. x 3/4"	Cutter pin 1/8" dia. x 3/4"	1
40	Std.	Ecrou 1/2" NF	Nut 1/2" NF	1
41	Std.	Goupille fendue 3/16" dia. x 2"	Cutter pin 3/16" dia. x 2"	2
42	Std.	Boulon 1/2" NC x 3" lg + rondelle d'arrêt & nut	Bolt 1/2" NC x 3" lg + lockwasher & nut	2
43	52030	Tandem droit assemblé	Right tandem assembly	1
44	52031	Tandem gauche assemblé	Left tandem assembly	1
45	52032	Panneau arriere assemblé	Rear panel assembly	1



MOYEU # 10146
HUB

Ref.	NO. PIECE PART NO.	FRANCAIS	ENGLISH	QTE QTY
1	Std.	Goupille 5/32"	Cutter pin 5/32"	1
2	10110	Capuchon dia. 2.570	Cap dia. 2.570	1
3	51442	Ecrou crénelé 7/8" NF	Slotted nut 7/8" NF	1
4	Std.	Rondelle plate 7/8" dia.	Flat washer 7/8" dia.	1
5	51416	Roulement à rouleau Timken: couronne # 4T-LM-48548	Roller bearing Timken: cone # 4T-LM 48548	1
6	51418	Vis de jante 9/16"	Rim screw 9/16"	8
7	51415	Roulement à rouleau Timken: cuvette # 4T-LM 48510	Roller bearing Timken: cup # 4T-LM 48510	1
8	10146	Moyeu # 5500	Hub # 5500	1
9	51413	Roulement à rouleau Timken: cuvette # 4T-LM 603011	Roller bearing Timken: cup # 4T-LM 603011	1
10	51412	Roulement à rouleau Timken: couronne # 4T-LM 603049	Roller bearing Timken: cone # 4T-LM 603049	1
11	51411	Baguette d'étanchéité # 20044	Oil seal # 20044	1