



**MANUEL DE L'OPÉRATEUR
& MANUEL DE PIÈCES**



Remorques à bascule

Modèles

P-508/3S

P-510/3S

P-50710/4E



Copyright © Les Machineries Pronovost Inc., 2001

Tous droits réservés.
Imprimé au Canada.

TABLE DES MATIÈRES

Section	Sujet	Page
1	Introduction	5
2	Sécurité	6
	Sécurité générale	6
	Sécurité à l'opération	6
	Sécurité à l'entretien	7
	Sécurité au transport	7
3	Autocollants	8
	Autocollants de sécurité	8
	Autocollants d'entretien	8
4	Mise en marche	9
	Mise en marche générale	9
5	Entretien	10
6	Entreposage	11
7	Spécifications	12
8	Liste des pièces	13
	Remorques à bascule P-508/3S	13
	Remorques à bascule P-510/3S	15
	Remorques à bascule P50710/4E	18
	Pompe hydraulique électrique P-510-PHE	21
	Circuit électrique	22
	Moyeux H4000	23
	Moyeux H5000	24
	Valve d'arrêt DFC40	25
	Cylindre télescopique # 51506	26
	Pompe hydraulique électrique # 51536	27
9	Tableau de serrage	29
10	Garantie	30

INTRODUCTION

1

FÉLICITATIONS!

Nous vous remercions d'avoir choisi PRONOVOST. Nous sommes persuadés que notre produit vous fournira la qualité, la performance et la fiabilité qui ont établi notre renommée.

Ce manuel à été préparé à votre intention pour vous permettre de bien comprendre le fonctionnement de votre nouvelle remorque à bascule. Il contient plusieurs renseignements importants qui vous aideront à en obtenir un excellent rendement, pendant de nombreuses années.

Veillez donc lire ce manuel au complet avant d'utiliser votre remorque, et conservez-le pour références futures.

Avant de mettre la machine en opération, vous et toute autre personne ayant à opérer la remorque devez vous familiariser avec les recommandations de sécurité et d'opération. Lisez attentivement, soyez certain de comprendre et suivez ces recommandations.

Dans ce manuel, le côté droit et le côté gauche sont désignés tels que lorsque vous êtes debout à l'arrière de l'équipement et que vous lui faites face.

Si vous avez des questions ou si vous désirez plus d'informations concernant cet équipement, veuillez communiquer avec votre concessionnaire PRONOVOST.

Prenez **MAINTENANT** quelques instants pour inscrire le modèle, le numéro de série et la date d'achat de votre remorque dans l'espace prévu à cet effet.

Lors de la commande de pièces, PRONOVOST requiert ces informations afin de vous offrir un service rapide et efficace. Utilisez des pièces de rechange PRONOVOST lorsque le remplacement de celles-ci est nécessaire. Pour commander, adressez-vous à votre concessionnaire le plus près, fournissez-lui les renseignements inscrits ci-dessous et dites-lui de quelle façon l'envoi des pièces doit être fait.

Le modèle et le numéro de série sont inscrits sur la plaque montrée à la figure 1.



Figure 1

MODÈLE: _____ ✍

NO. DE SÉRIE: _____ ✍

DATE D'ACHAT: _____ ✍

SÉCURITÉ

SÉCURITÉ GÉNÉRALE

LORSQUE VOUS VOYEZ CE SYMBOLE

2



ATTENTION!

**SOYEZ VIGILANT
VOTRE SÉCURITÉ EST IMPLIQUÉE**

Ce symbole, «**ALERTE À LA SÉCURITÉ**» est utilisé dans ce manuel et sur les étiquettes de sécurité de la remorque à bascule. Il vous prévient de la possibilité de blessure. Prenez le temps de lire et comprendre les mesures de sécurité avant d'opérer cet équipement.

- 1) L'opération consciencieuse est la meilleure assurance contre un accident. Lisez ce manuel attentivement avant d'opérer la remorque à bascule et respectez les recommandations qui y sont faites. C'est une obligation pour le propriétaire de s'assurer que toute personne devant opérer la remorque a lu ce manuel avant l'opération.
- 2) En aucun cas vous ne devez modifier cet équipement. Toute modification non autorisée peut en altérer l'efficacité et/ou la sécurité.
- 3) Ne jamais opérer cet équipement si celui-ci est endommagé ou défectueux de quelque manière que ce soit. Faites effectuer les réparations nécessaires avant l'utilisation.
- 4) Assurez-vous que tous les boulons sont en place et serrés adéquatement. Reférez-vous au tableau de serrage de la page 29.

- 5) Les liquides hydrauliques sous pression peuvent pénétrer la peau. N' utilisez pas vos mains pour localiser une fuite d'huile.
- 6) Les batteries (avec les pompes hydrauliques électriques 12 volts) contiennent de l'acide sulfurique. Eviter tout contact avec la peau, les yeux ou les vêtements.

SÉCURITÉ À L'OPÉRATION

- 1) **ATTENTION!** Ne surchargez pas votre remorque à bascule. N'excédez pas la capacité de charge indiquée dans les spécifications de la page 12.
- 2) Soyez certain que l'espace autour de l'équipement est dégagé et qu'il n'y a personne de près lorsque l'équipement est en opération.
- 3) Ne pas opérer et laisser fonctionner un moteur dans un endroit non ventilé.
- 4) Ne jamais faire d'ajustement, de nettoyage, de déblocage, de graissage ou autre intervention sur la machine et ses composantes lorsque le moteur est en marche sur le véhicule remorqueur. Arrêter le moteur et appliquer le frein de stationnement. De préférence, la clef d'ignition doit être enlevée pour éviter tout démarrage accidentel.
- 5) Agissez avec prudence en reculant, assurez-vous d'une bonne visibilité en tout temps.
- 6) S'il s'agit d'une remorque de service routier, assurez-vous que la suspension, les freins et les lumières fonctionnent adéquatement.
- 7) N'oubliez pas de débarrer le panneau approprié avant le déchargement.
- 8) Pour les remorques basculant sur trois côtés, n'oubliez pas de mettre les goupilles des joints à rotules toutes deux du côté où vous souhaitez décharger le contenu de la remorque et débarez le panneau approprié.

SÉCURITÉ (suite)

- 9) Effectuez vos déplacements prudemment, en suivant les règlements et le bon sens. Dans le cas de pneus de service agricole, respectez la vitesse recommandée par le fabricant. La vitesse recommandée sur la route est la vitesse qui permet un contrôle constant de la direction et du freinage.

SÉCURITÉ À L'ENTRETIEN

- 1) Effectuer l'entretien selon les recommandations d'entretien contenues dans ce manuel.
- 2) **Avant de travailler sous la plate-forme soulevée par les cylindres, toujours mettre en place le support de sécurité fourni avec l'équipement.**
- 3) Si la remorque est attachée au tracteur lors des travaux d'entretien, assurez-vous que le moteur n'est pas en marche et de préférence, enlevez la clef d'ignition.

SÉCURITÉ AU TRANSPORT

- 1) Sur la route, utilisez les lumières de sécurité appropriées et vérifiez les règlements locaux.
- 2) Soyez vigilant en ce qui concerne la circulation routière. Ne jamais transporter de passager.

2

AUTOCOLLANTS

LES AUTOCOLLANTS DE SÉCURITÉ

Les autocollants de sécurité vous indiquent les endroits où vous devez porter une attention particulière à votre sécurité. Lisez attentivement chacun d'eux et repérez l'endroit où ils sont situés sur la remorque. Si toutefois il arrivait qu'un autocollant de sécurité soit endommagé, enlevé ou illisible, un nouvel autocollant doit être apposé. Chaque autocollant est montré, identifié par un numéro de pièce. Les photos qui suivent montrent l'endroit où chacun doit être apposé.

3

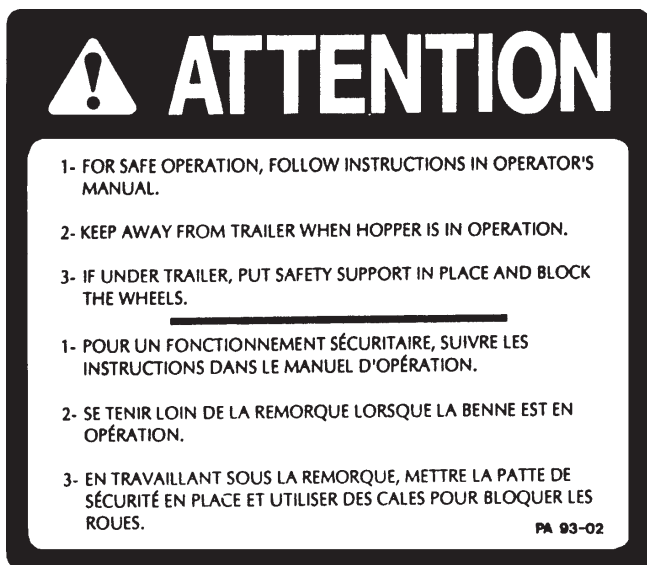


Figure 2

Autocollant A

Pièce no.: A110

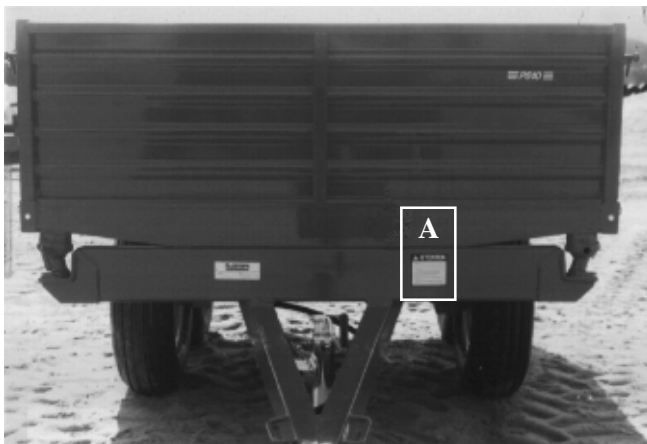


Figure 3

AUTOCOLLANTS D'ENTRETIEN

Les autocollants d'entretien vous aident à repérer les endroits où vous devez huiler et graisser. Reférez vous à la section "Entretien" pour plus de détails.



Figure 4

Pièce no.: A105



Figure 5

Pièce no.: A106

MISE EN MARCHE

MISE EN MARCHE GÉNÉRALE

- 1) Lubrifier tous les graisseurs avec une graisse tout usage de bonne qualité.
- 2) Lubrifier le mécanisme de barrure du panneau arrière (à l'avant et à l'arrière) avec une huile de bonne qualité.
- 3) Ajuster la pression des pneus selon la recommandation du fabricant.
- 4) Installer les roues sur les moyeux.
- 5) Installer les panneaux.
- 6) Installer sur les boyaux des adaptateurs qui conviennent à votre équipement standard.
- 7) Vérifiez que tous les boulons soient serrés adéquatement. Reférez-vous au tableau de serrage de la page 29.
- 8) Faire fonctionner le système hydraulique pour soulever et abaisser la plate-forme plusieurs fois, de façon à chasser l'air qui se trouve dans les boyaux et cylindre(s). Ensuite, vérifier la réserve d'huile de votre tracteur et en ajouter au besoin.
- 9) Si votre remorque peut basculer sur trois côtés, les goupilles des joints à rotules sont habituellement placées en «**X**» pour éviter un basculement lors de la livraison. Elles doivent être placées toutes deux sur le côté où vous désirez déposer le chargement. **ATTENTION: Ne jamais laisser les goupilles en «X» lors de l'utilisation de votre remorque à bascule.**
- 10) Débarrer le panneau approprié avant le déchargement.

4

ENTRETIEN

Avant de travailler sous la plate-forme soulevée par les cylindres, toujours mettre en place le support de sécurité fourni avec l'équipement.

- 1) Essuyer les graisseurs avec un linge propre avant d'effectuer le graissage, afin d'éviter d'injecter de la saleté ou du sable.
- 2) Réparer ou remplacer les graisseurs brisés.
- 3) Lubrifier tous les graisseurs à toutes les 20 heures d'opération
- 4) Vérifier le serrage des boulons de roues après le premier 5 heures d'utilisation et ensuite à toutes les 50 heures d'opération.

5

- 5) Lubrifier le mécanisme de barrure du panneau à l'avant et à l'arrière à chaque 20 heures d'opération.

- 6) Vérifier la pression dans les pneus à toutes les 50 heures d'opération. L'ajuster selon les recommandations inscrites sur ceux-ci.
- 7) Vérifier les freins une fois par année et les ajuster ou réparer si nécessaire.
- 8) Démonter, nettoyer et graisser les roulements à rouleaux des moyeux une fois par année.
- 9) Vérifier le serrage de tous les écrous une fois par année. Au besoin, les reserrer selon le tableau de serrage de la page 29.

ENTREPOSAGE

- 1) Remiser la remorque dans un endroit frais et sec.
- 2) Installer des blocs de bois en dessous des essieux de façon à ce que les pneus ne soient pas en contact avec le sol, et les couvrir si ils sont exposés aux rayons du soleil.
- 3) Placer tous les cylindres en position fermée. Ceci assurera une meilleure protection des tiges de cylindres contre les intempéries.
- 4) Nettoyer la remorque à bascule.
- 5) Vérifier les pièces de la remorque. Réparer ou remplacer les pièces usées, tordues ou abîmées.
- 6) Faire les retouches de peinture nécessaires pour éviter la rouille.
- 7) Lubrifier tous les graisseurs avant l'entreposage.

SPÉCIFICATIONS

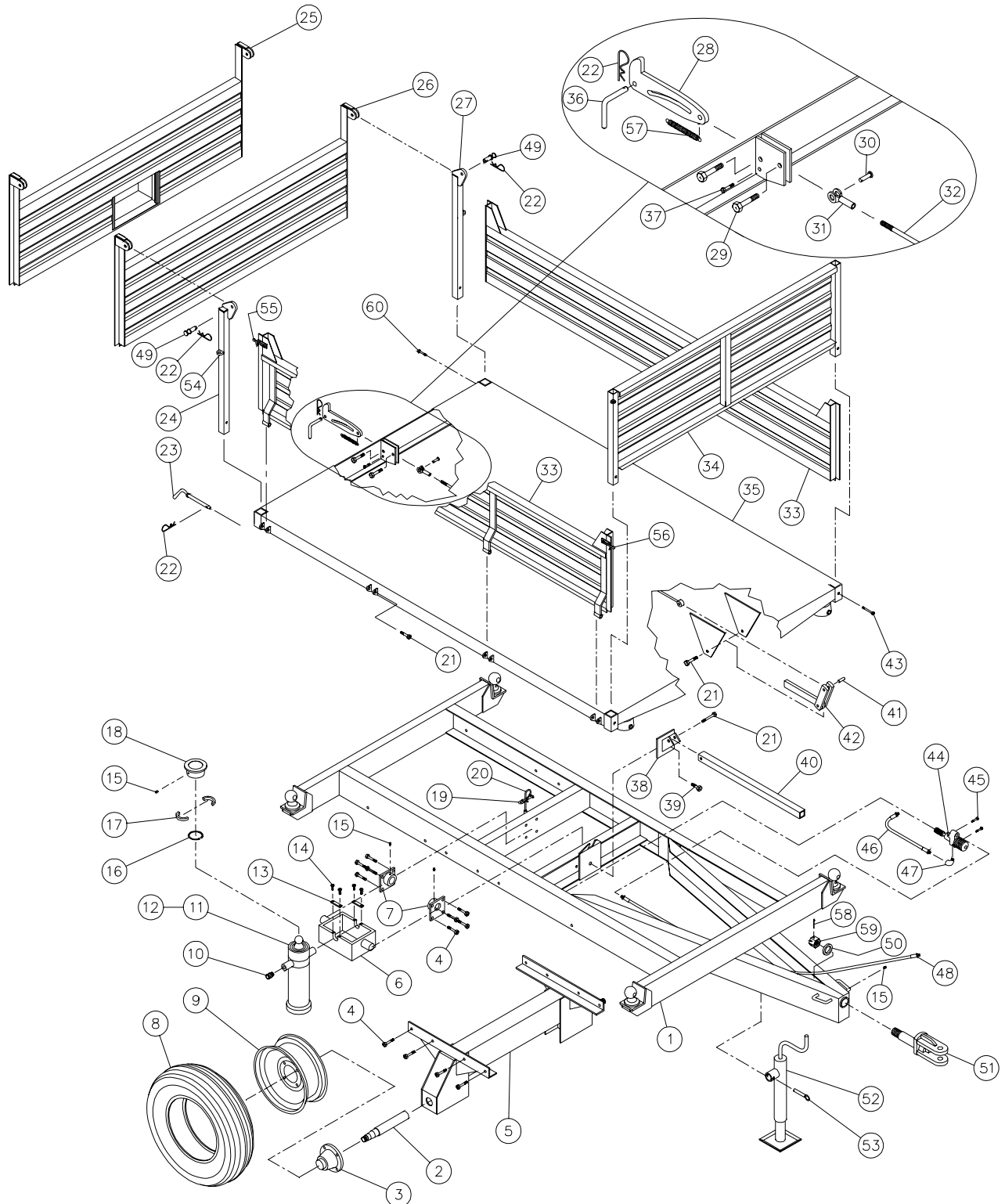
SERVICE	AGRICOLE	AGRICOLE	ROUTIER
MODÈLE	P-508/3S	P-510/3S	P-50710/4E
Masse totale en charge	4 tonnes	5 tonnes	3.5 tonnes
Larg. x long. intérieur de la boîte	62" x 99"	62" x 99"	62" x 99"
Épaisseur (fond de la boîte)	3/16"	3/16"	3/16"
Hauteur panneaux de côté 12G*	14"	14"	14"
Hauteur panneaux av./arr. 12G*	19"	19"	19"
Hauteur de la plate-forme	33"	33"	34"
Longueur hors tout	138"	138"	138"
Largeur hors tout	68"	68"	68"
Hauteur hors tout	63"	63"	64"
Hauteur libre / levage maximum	20"	20"	21"
Largeur de voie c/c	51"	51"	52 1/2"
Angle de levage (arrière)	47°	47°	47°
Angle de levage (2 côtés)	47°	47°	47°
Trappe de déversement arrière	option	option	option
Essieux	Simple	Tandem	Tandem
Suspension	--	--	Lames
Moyeux	6 boulons	6 boulons	5 boulons
Capacité des moyeux	5000 lbs	4000 lbs	1750 lbs
Dimension des essieux	2"	1 3/4"	--
Roues	2	4	4
Dimensions des roues	15 x 8 x 6	15 x 8 x 6	14" x 6"
Pneus (standards)	11L15 (8 plis)	11L15 (8 plis)	ST205/75R14
Attache: bride à virole	standard	standard	option
Attache: boule (2 5/16")	option	option	standard
Freins électriques	--	--	standard
Chaîne de sécurité	option	option	standard
Pompe hydraulique électrique	option	option	option
Support à batterie	option	option	standard
Jeu de lumières (12 V)	--	--	standard
Volume d'huile requis	5 L	5 L	5 L
Cylindre	1 simple action	1 simple action	1 simple action
Poids à la pôle (sans charge)	125 lbs	125 lbs	125 lbs
Poids total	1775 lbs	1850 lbs	1850 lbs

La conception et les spécifications peuvent être modifiées sans préavis.

* Panneaux amovibles

REMORQUE P-508/3S

170-02301



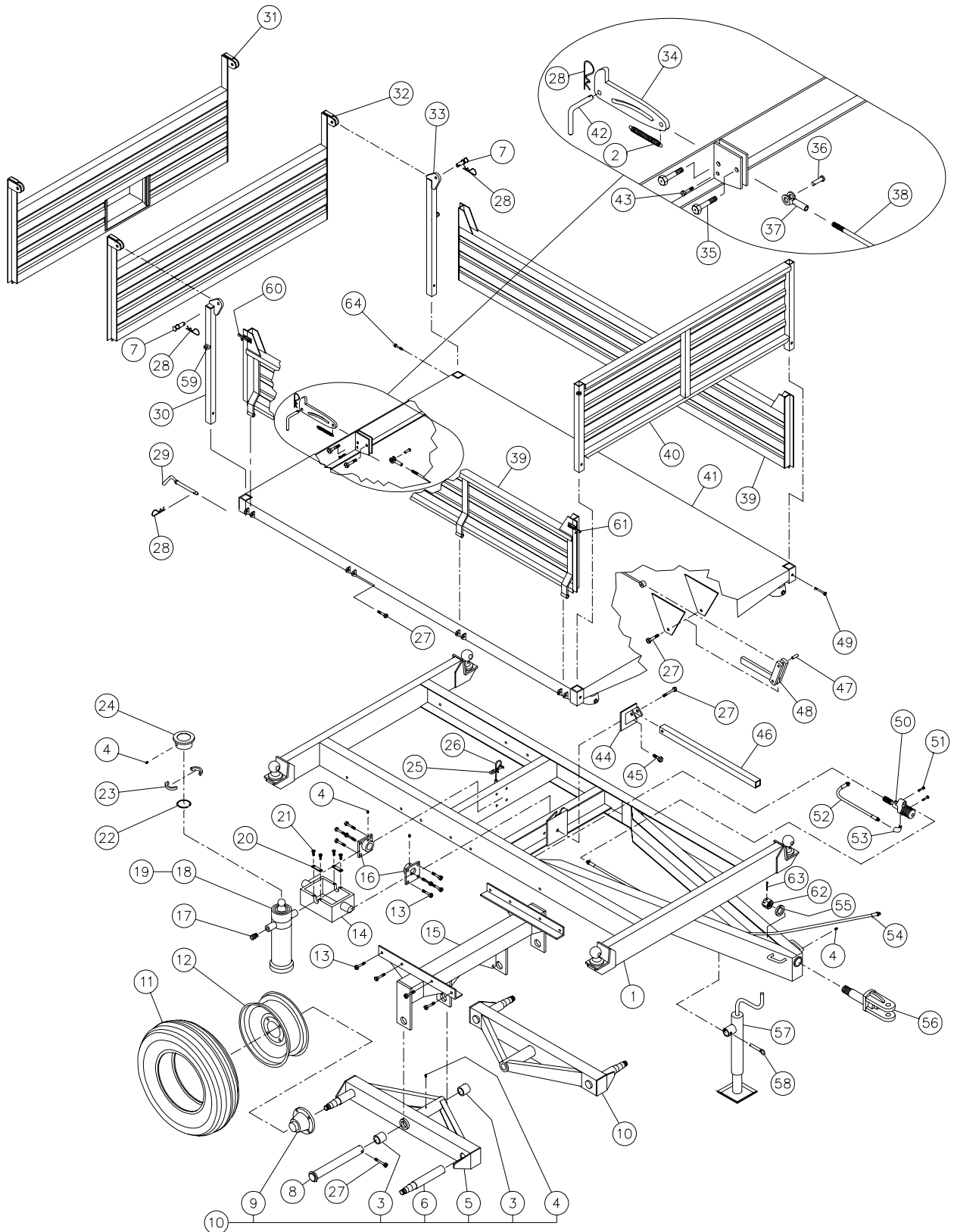
8

REMORQUE P-508/3S (suite)

RÉF.	# DE PIÈCE	DESCRIPTION	QTE
1	120-02231	Chassis principal	1
2	150-00311	Essieu 2" ø (soudé)	2
3	51441	Moyeu # H-5000 complet (voir détails page 24)	2
4	Std.	Boulon 1/2" NC x 1 1/2" lg + écrou à blocage de nylon	16
5	110-08961	Sommier simple (incluant #2)	1
6	51610	Pivot du cylindre	1
7	110-09041	Plaque du pivot	2
8	PN-11L15	Pneu 11L15 - 8 plis avec tube	2
9	R-1586	Jante de roue 15" x 8" - 6 trous	2
10	9455-8x8	Coude à virole 9455-8x8	1
11	51506	Cylindre télescopique 3 sections (voir détails page 26)	1
12	51527	Ensemble de joints étanches pour cylindre no. 51506	1
13	51572	Plaque de retenue pour pivot du cylindre	2
14	51573	Boulon métrique 8 x 20 x 1.25 mm	4
15	Std.	Graisseur 1/4" - 28 droit	4
16	51574	Anneau de retenue 2 5/8" int.	1
17	51575	Bloc de retenue pour rotule 2 7/8"	2
18	51576	Rotule du cylindre (soudée) 4 1/2"	1
19	Std.	Attache de câble 3/16"	2
20	190-03031	Câble d'acier 3/16" x 72"	1
21	Std.	Boulon 1/2" NC x 3" lg + écrou à blocage de nylon	10
22	Std.	Agrafe pour goupille d'attelage 5/32"	5
23	150-00721	Goupille pour pivot de la plate-forme	2
24	110-14391	Poteau arrière droit	1
25	120-00522	Panneau arrière avec porte à grain	opt.
26	110-02772	Panneau arrière standard	1
27	110-14461	Poteau arrière gauche	1
28	130-16211	Crochet	1
29	Std.	Boulon 1/2" NC x 2" lg + écrou à blocage de nylon	2
30	51436	Axe de chape 1/2" ø x 1 3/4" lg	1
31	51435	Fourchette 1/2" - 20 NF + écrou	1
32	110-14541	Tige 1/2" pour barrure	1
33	110-11541	Panneau de côté	2
34	110-11532	Panneau avant	1
35	120-01652	Plate-forme	1
36	150-02861	Goupille pour barrure arrière	1
37	Std.	Boulon 5/16" NC x 1 3/4" lg + écrou à blocage de nylon	1
38	110-11561	Support de la barre de sécurité	1
39	Std.	Boulon 5/8" NC x 1 1/2" lg + écrou à blocage de nylon	1
40	160-05971	Barre de sécurité	1
41	150-02761	Goupille 1/2" x 1 1/2" lg	1
42	110-14271	Levier pour barrure automatique	1
43	Std.	Boulon 3/8" NC x 2 1/2" lg + écrou à blocage de nylon	2
44	644-10000	Valve d'arrêt 3/8" NPT (voir détails page 25)	1
45	Std.	Boulon 5/16" NC x 1 1/4" lg + écrou à blocage de nylon	2
46	190-03041	Boyau hydraulique R1 3/8" x 21" lg + 1 embout 6U 106 & 1 embout 6U 108	1
47	9405-6x6	Coude mâle - femelle 3/8"	1
48	190-03051	Boyau hydraulique R1 3/8" x 114" lg + 1 embout 6U 106 & 1 embout 6U 108	1
49	150-02851	Pivot de panneau arrière	2
50	130-20331	Rondelle plate 1 5/8" d.i. x 2 1/4" d.e.	1
51	110-08991	Bride à virole	1
52	51490	Cric 3000 lbs (incluant no.53)	1
53	51408	Goupille du cric	1
54	51583	Anneau pour barrure des panneaux de côté (soudé)	4
55	51584-G	Crochet gauche pour barrure des panneaux de côté (soudé)	2
56	51584-D	Crochet droit pour barrure des panneaux de côté (soudé)	2
57	190-02351	Ressort 3/4" x 4 1/2" lg	1
58	Std.	Goupille fendue 1/4" x 3"	1
59	Std.	Écrou crénelé 1 1/2" NC	1
60	Std.	Boulon 3/8" NC x 2 1/4" lg	2

REMORQUE P-510/3S

170-02311



8

REMORQUE P-510/3S (suite)

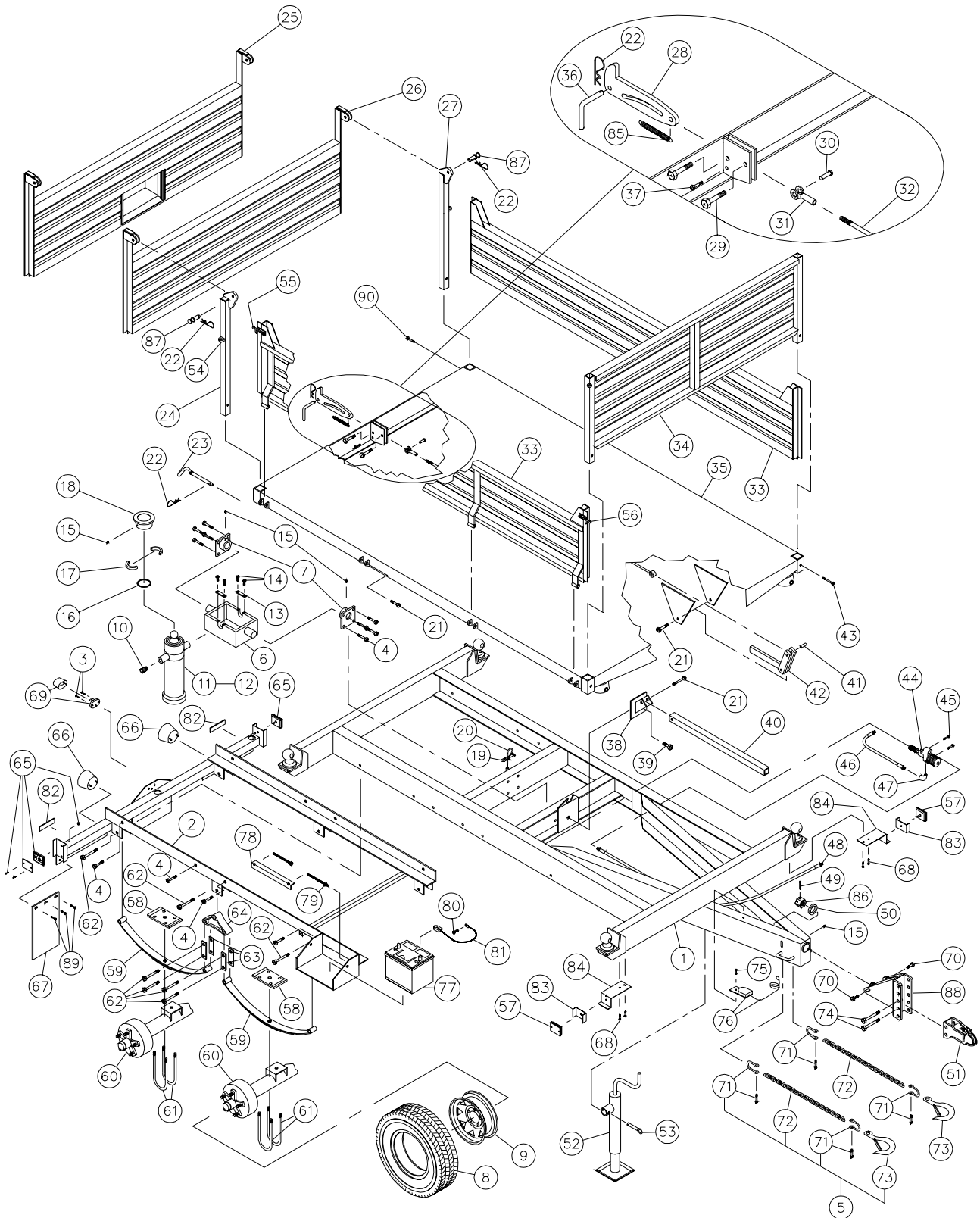
RÉF.	# DE PIÈCE	DESCRIPTION	QTE
1	120-02231	Chassis principal	1
2	190-02351	Ressort 3/4" d.e. x 4 1/2" lg	1
3	160-01091	Coussinet de laiton 1 3/4" d.i. x 2" d.e. x 2" lg	4
4	Std.	Graisseur 1/4"-28 droit	6
5	110-11411	Chassis du tandem	2
6	150-02281	Essieu 1 3/4" ø (soudé)	4
7	150-02851	Pivot de panneau arrière	2
8	110-00011	Axe de chape du tandem	2
9	51503	Moyeu # H-4000 complet (voir détails page 23)	4
10	110-11413	Tandem assemblé (incluant #3, 4, 5, 6 et 9)	2
11	PN-11L15	Pneu 11L15 - 8 plis avec tube	4
12	R-1586	Jante de roue 15" x 8" - 6 trous	4
13	Std.	Boulon 1/2" NC x 1 1/2" lg + écrou à blocage de nylon	16
14	51610	Pivot du cylindre	1
15	110-11421	Sommier	1
16	110-09041	Plaque du pivot	2
17	9455-8x8	Coude à virole	1
18	51506	Cylindre télescopique 3 sections (voir détails page 26)	1
19	51527	Ensemble de joints étanches pour cylindre no. 51506	1
20	51572	Plaque de retenue pour pivot du cylindre	2
21	51573	Boulon métrique 8 x 20 x 1.25 mm	4
22	51574	Anneau de retenue	1
23	51575	Bloc de retenue pour rotule	2
24	51576	Rotule du cylindre (soudée)	1
25	Std.	Attache de câble 3/16"	2
26	190-03031	Câble d'acier 3/16" x 72"	1
27	Std.	Boulon 1/2" NC x 3" lg + écrou à blocage de nylon	12
28	Std.	Agrafe pour goupille d'attelage 5/32"	5
29	150-00721	Goupille pour pivot de la plate-forme	2
30	110-14391	Poteau arrière droit	1
31	120-00522	Panneau arrière avec porte à grain	opt.
32	110-02772	Panneau arrière standard	1
33	110-14461	Poteau arrière gauche	1
34	130-16211	Crochet	1
35	Std.	Boulon 1/2" NC x 2" lg + écrou à blocage de nylon	2
36	51436	Axe de chape 1/2" ø x 1 3/4" lg	1
37	51435	Fourchette 1/2" - 20 NF + écrou	1
38	110-14541	Tige 1/2" pour barrure	1
39	110-11541	Panneau de côté	2
40	110-11532	Panneau avant	1
41	120-01652	Plate-forme	1
42	150-02861	Goupille pour barrure arrière	1
43	Std.	Boulon 5/16" NC x 1 3/4" lg + écrou à blocage de nylon	1
44	110-11561	Support de la barre de sécurité	1
45	Std.	Boulon 5/8" NC x 1 1/2" lg + écrou à blocage de nylon	1
46	160-05971	Barre de sécurité	1
47	150-02761	Goupille 1/2" x 1 1/2" lg	1
48	110-14271	Levier pour barrure automatique	1
49	Std.	Boulon 3/8" NC x 2 1/2" lg + écrou à blocage de nylon	2
50	644-10000	Valve d'arrêt 3/8" NPT (voir détails page 25)	1

REMORQUE P-510/3S (suite)

RÉF.	# DE PIÈCE	DESCRIPTION	QTE
51	Std.	Boulon 5/16" NC x 1 ¼"lg + écrou à blocage de nylon	2
52	190-03041	Boyau hydraulique R1 3/8" x 21" lg + 1 embout 6U 106 & 1 embout 6U 108	1
53	9405-6x6	Coude mâle - femelle 3/8"	1
54	190-03051	Boyau hydraulique R1 3/8" x 114" lg + 1 embout 6U 106 & 1 embout 6U 108	1
55	130-20331	Rondelle plate 1 5/8" d.e. x 2 1/4" d.e.	1
56	110-08991	Bride à virole	1
57	51490	Cric 3000 lbs (incluant no. 58)	1
58	51408	Goupille du cric	1
59	51583	Anneau pour barrure des panneaux de côté (soudé)	4
60	51584-G	Crochet gauche pour barrure des panneaux de côté (soudé)	2
61	51584-D	Crochet droit pour barrure des panneaux de côté (soudé)	2
62	Std.	Écrou crénelé 1 1/2" NC	1
63	Std.	Goupille fendue 1/4" x 3"	1
64	Std.	Boulon 3/8" NC x 2 1/4" lg	2

REMORQUE P-50710/4E

170-02323



REMORQUE P-50710/4E (suite)

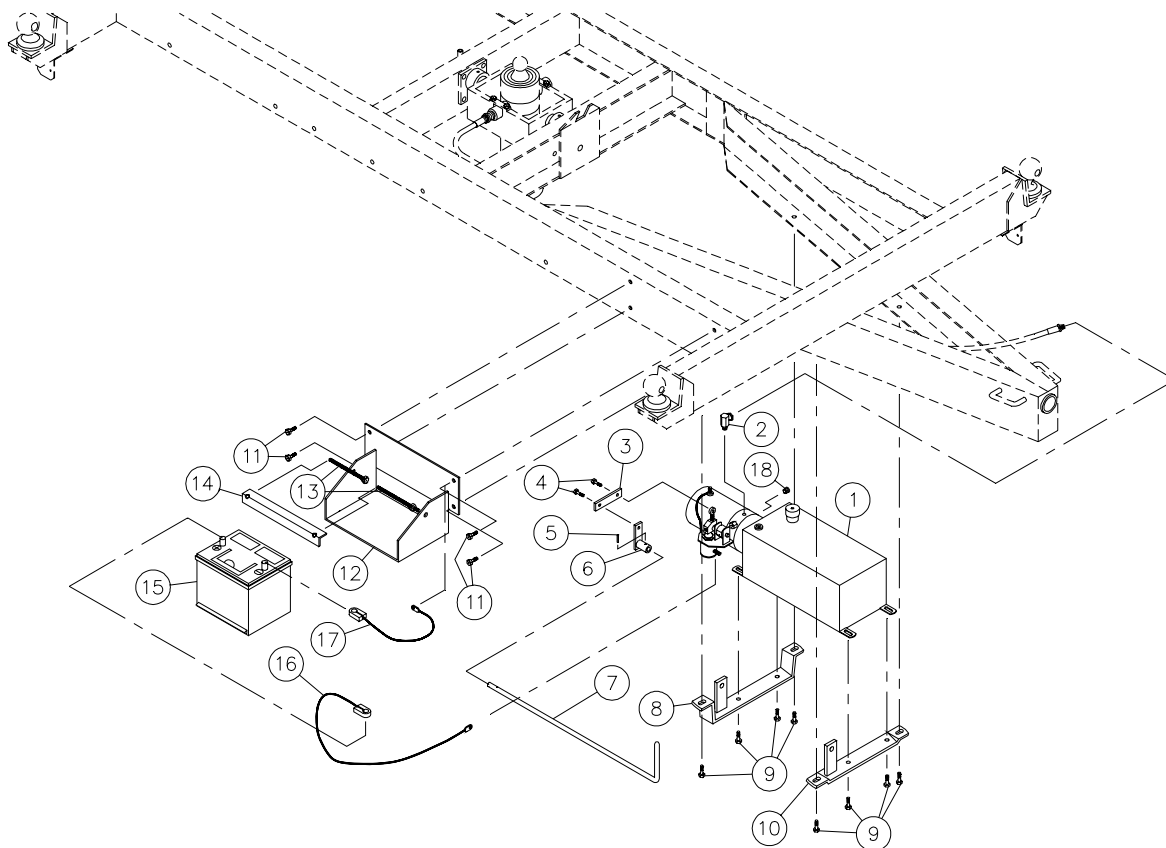
RÉF.	# DE PIÈCE	DESCRIPTION	QTE
1	120-02231	Chassis principal du P-50710/4E	1
2	120-02371	Chassis du train routier	1
3	Std.	Boulon 10-24 x 1" lg + écrou à blocage de nylon	2
4	Std.	Boulon 1/2" NC x 1 1/2" lg + écrou à blocage de nylon	16
5	110-08421	Chaîne de sécurité assemblée	2
6	51610	Pivot du cylindre	1
7	110-09041	Plaque du pivot	2
8	PN-2057514	Pneu routier P205/75R14	4
9	R-145.55	Jante 14 x 5.5 - 5 boulons	4
10	9455-8x8	Coude à virole	1
11	51506	Cylindre télescopique 3 sections (voir détails page 26)	1
12	51527	Ensemble de joints étanches pour cylindre no. 51506	1
13	51572	Plaque de retenue pour pivot du cylindre	2
14	51573	Boulon métrique 8 x 20 x 1.25 mm	4
15	Std.	Graisser 1/4" - 28 droit	4
16	51574	Anneau de retenue 2 5/8" int.	1
17	51575	Bloc de retenue pour rotule 2 7/8"	2
18	51576	Rotule du cylindre (soudée) 4 1/2"	1
19	Std.	Attache de câble 3/16"	2
20	190-03031	Câble d'acier 3/16" x 72"	1
21	Std.	Boulon 1/2" NC x 3" lg + écrou à blocage de nylon	10
22	Std.	Agrafe pour goupille d'attelage 5/32"	5
23	150-00721	Goupille pour pivot de la plate-forme	2
24	110-14391	Poteau arrière droit	1
25	120-00522	Panneau arrière avec porte à grain	opt.
26	110-02772	Panneau arrière standard	1
27	110-14461	Poteau arrière gauche	1
28	130-16211	Crochet	1
29	Std.	Boulon 1/2" NC x 2" lg + écrou à blocage de nylon	2
30	51436	Axe de chape 1/2" ø x 1 3/4" lg	1
31	51435	Fourchette 1/2" NF + écrou	1
32	110-14541	Tige 1/2" pour barrure	1
33	110-11541	Panneau de côté	2
34	110-11532	Panneau avant	1
35	120-01652	Plate-forme	1
36	150-02861	Goupille pour barrure arrière	1
37	Std.	Boulon 5/16" NC x 1 3/4" lg + écrou à blocage de nylon	1
38	110-11561	Support de la barre de sécurité	1
39	Std.	Boulon 5/8" NC x 1 1/2" lg + écrou à blocage de nylon	1
40	160-05971	Barre de sécurité	1
41	150-02761	Goupille 1/2" x 1 1/2" lg	1
42	110-14271	Levier pour barrure automatique	1
43	Std.	Boulon 3/8" NC x 2 1/2" lg + écrou à blocage de nylon	2
44	644-10000	Valve d'arrêt 3/8" NPT (voir détails page 25)	1
45	Std.	Boulon 5/16" NC x 1 1/4" lg + écrou à blocage de nylon	2
46	190-03041	Boyau hydraulique R1 3/8" x 21" lg + 1 embout 6U 106 & 1 embout 6U 108	1
47	9405-6x6	Coude mâle - femelle 3/8"	1
48	190-03051	Boyau hydraulique R1 3/8" x 114" lg + 1 embout 6U 106 & 1 embout 6U 108	1
49	Std.	Goupille fendue 1/4" x 3"	1
50	130-20331	Rondelle plate 1 5/8" d.i. x 2 1/4" d.e.	1
51	51625	Main pour boule 2 5/16"	1
51	51525	Bride à virole	opt.
51	110-07161	Bride à anneau 3" Ø intérieur (pintle hitch)	opt.
52	51490	Cric 3000 lbs (incluant no. 53)	1
53	51408	Goupille du cric	1
54	51583	Anneau pour barrure des panneaux de côté (soudé)	4

REMORQUE P-50710/4E (suite)

RÉF.	# DE PIÈCE	DESCRIPTION	QTE
55	51584-G	Crochet gauche pour barrure des panneaux de côté (soudé)	2
56	51584-D	Crochet droit pour barrure des panneaux de côté (soudé)	2
57	52077	Feu de position jaune	2
58	51599	Plaque de fixation des lames	4
59	51600	Lame	4
60	110-06671	Essieu assemblé avec moyeu à frein	2
61	Std.	Boulon en "U" 1/2" NF x 3" x 7" rond + 2 écrou à blocage de nylon	8
62	Std.	Boulon 9/16" NC x 3" lg + écrou à blocage de nylon	14
63	51601	Plaque du pivot	8
64	51602	Pivot	2
65	52076	Feu de position rouge	2
66	32229	Feu de signalisation arrière	2
67	51612	Garde boue 8" x 14"	2
68	Std.	Vis autoperçance "Teck screw" 1/4 - 14 x 3/4" lg	4
69	52070	Lumière pour plaque d'immatriculation	1
70	Std.	Boulon 7/16" NC x 1 1/4" lg + écrou à blocage de nylon + 2 rondelles plates	2
71	Std.	Clévis 3/8"	4
72	190-02101	Chaîne 3/8" x 24" lg classe 70	2
73	51608	Crochet (1 ton) avec barrure de sécurité	2
74	Std.	Boulon 5/8" NF x 4 1/2" lg + écrou à blocage de nylon	2
75	Std.	Boulon 1/4" NC x 3/4" lg + écrou à blocage de nylon	1
76	52069	Interrupteur du frein d'urgence	1
77	51614	Batterie 12V 850 Amp.	1
78	130-05751	Angle de maintien	1
79	110-04841	Tendeur + 1 écrou à blocage de nylon 3/8" NC + 1 écrou à blocage de nylon 7/16" NC ..	2
80	Std.	Boulon 3/8" NC x 1" lg + écrou à blocage de nylon	1
81	51607	Câble pour batterie 4 Ga x 10" lg	1
82	52074	Réflecteur rouge autocollant 1 1/8" x 4 1/2"	2
83	130-13371	Protecteur de feux de position	2
84	130-13441	Support de feux de position	2
85	190-02351	Ressort 3/4" x 4 1/2" lg	1
86	Std.	Écrou crénelé 1 1/2" NC	1
87	150-02851	Pivot de panneau arrière	2
88	110-14052	Plaque ajustable pour main à boule	1
89	Std.	Boulon 1/4" NC x 1" lg + écrou à blocage de nylon + rondelle plate	6
90	Std.	Boulon 3/8" NC x 2 1/4" lg	2

POMPE HYDRAULIQUE ÉLECTRIQUE P-510-PHE

170-00961

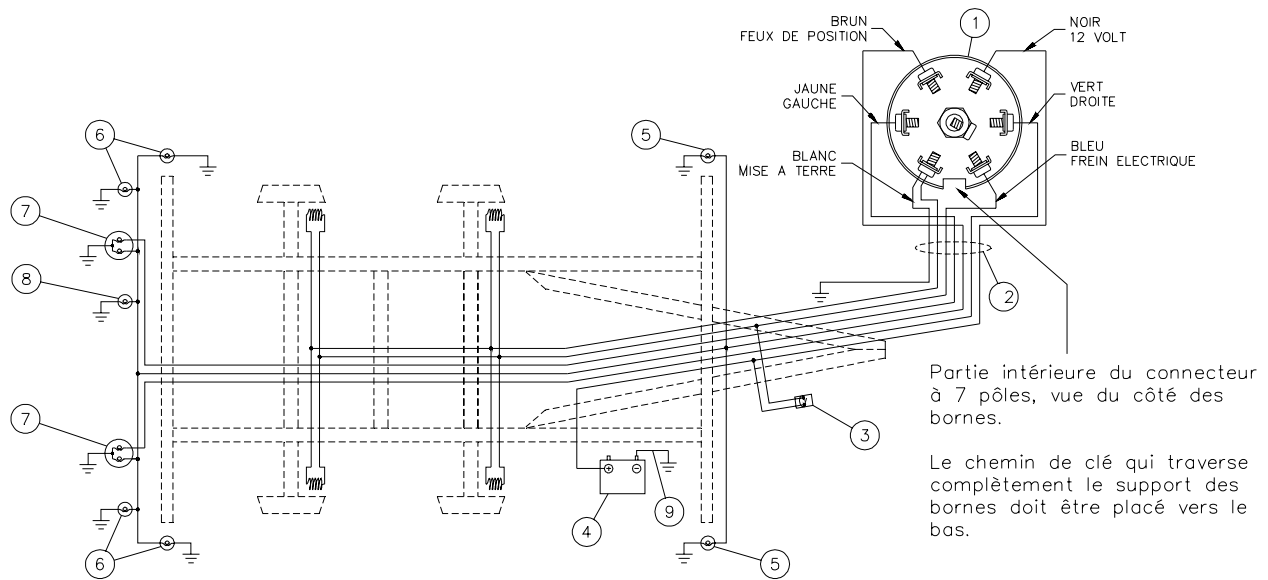


RÉF.	# DE PIÈCE	DESCRIPTION	QTE	
			P-508/3S P-510/3S	P-50710/4E
1	613-00000	Pompe hydraulique électrique	1	1
2	9405x6x6	Accouplement hydraulique 90° (9045x6x6)	1	1
3	140-05011	Barre de transfert	1	1
4	Std.	Boulon 5/16" NC x 1 1/4" lg + écrou à blocage de nylon	2	2
5	Std.	Goupille tendeuse à ressort 1/8" x 1"	1	1
6	110-06801	Pivot	1	1
7	150-01381	Manette de commande 26" lg	1	1
8	110-06781	Support arrière pour pompe	1	1
9	Std.	Boulon 3/8" NC x 1 1/2" lg + écrou à blocage de nylon et rondelle plate	8	8
10	110-06791	Support avant pour pompe	1	1
11	Std.	Boulon 3/8" NC x 1" lg + écrou à blocage de nylon	4	-
12	110-06772	Support à batterie	1	-
13	110-04841	Tendeur + 1 écrou à blocage de nylon 3/8" NC + 1 écrou à blocage de nylon 7/16" NC	2	-
14	130-05751	Angle de serrage	1	-
15	51614	Batterie 12 volts 850 Amp.	opt.	-
16	51606	Câble à batterie 4G x 30" lg	1	1
17	51607	Câble à batterie 4G x 16" lg	1	-
18	C1359x4	Bouchon 1/4" NPTM	1	1

8

CIRCUIT ÉLECTRIQUE DU P-50710/4E

170-01731

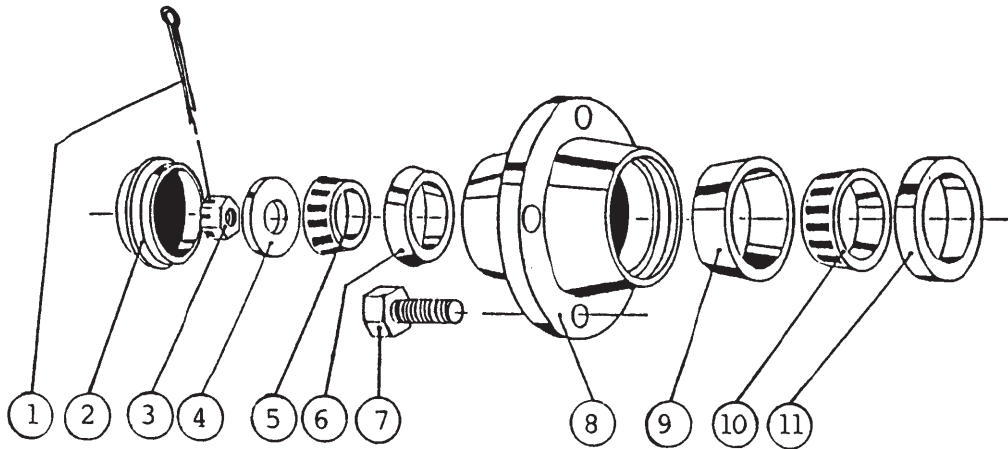


RÉF.	# DE PIÈCE	DESCRIPTION	QTE
1	52065	Connecteur 7 pôles (côté remorque)	1
2	51609	Ensemble de fils pour P-50710/4E.....	1
3	52069	Interrupteur du frein d'urgence	1
4	51614	Batterie 12 volts 850 Amp.	1
5	52077	Feu de position jaune	2
6	52076	Feu de position rouge	2
7	32229	Feu de signalisation	2
8	52070	Lumière de plaque	1
9	51607	Câble pour batterie 4 GA x 10" lg	1
NI*	52078	Connecteur 7 pôles (côté véhicule)	1

NI = Non illustré

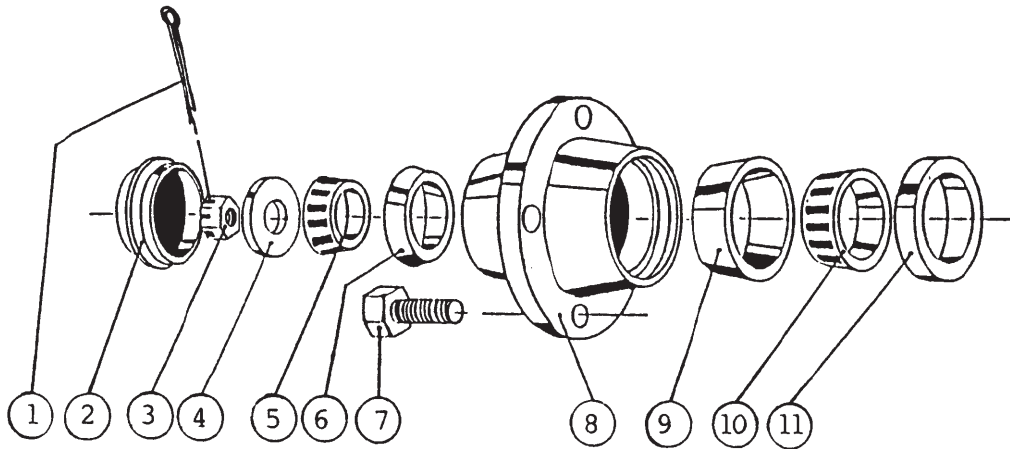
8

MOYEU H4000



RÉF.	# DE PIÈCE	DESCRIPTION	QTE
1	Std.	Goupille 5/32" x 1 3/4"	1
2	51528	Capuchon D-4000 2 5/16" ø	1
3	51529	Écrou crénelé 1" NF x 9/16" épais	1
4	Std.	Rondelle plate 1"	1
5	51530	Roulement à roulement Timken: couronne no. LM67048	1
6	51531	Roulement à roulement Timken: cuvette no. LM67010	1
7	51418	Vis de jante 9/16"	5
8	51532	Moyeu H4000 seul	1
9	51533	Roulement à roulement Timken: cuvette no. LM29710	1
10	51534	Roulement à roulement Timken: couronne no. LM29749	1
11	51535	Bague d'étanchéité no. CR17415	1

MOYEU H5000

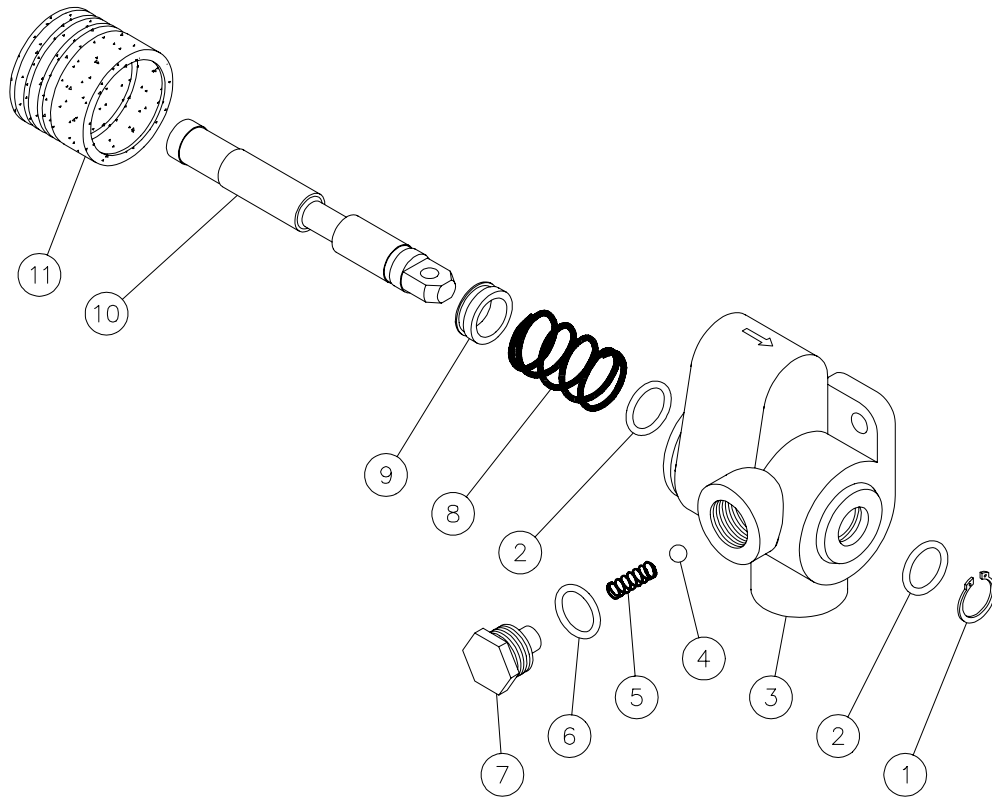


RÉF.	# DE PIÈCE	DESCRIPTION	QTE
1	Std.	Goupille 5/32" x 1 1/2"	1
2	51417	Capuchon 2.570" ø	1
3	51442	Écrou crénelé 7/8" NF	1
4	Std.	Rondelle plate 7/8"	1
5	51416	Roulement à rouleau Timken: couronne no. 4T-LM48548	1
6	51415	Roulement à rouleau Timken: cuvette no. 4T-LM48510	1
7	51418	Vis de jante 9/16"	6
8	51414	Moyeu H5000 seul	1
9	51413	Roulement à rouleau Timken: cuvette no. 4T-LM603011	1
10	51412	Roulement à rouleau Timken: couronne no. 4T-LM603049	1
11	51443	Bague d'étanchéité no. CR20044	1

8

VALVE D'ARRÊT

170-00951



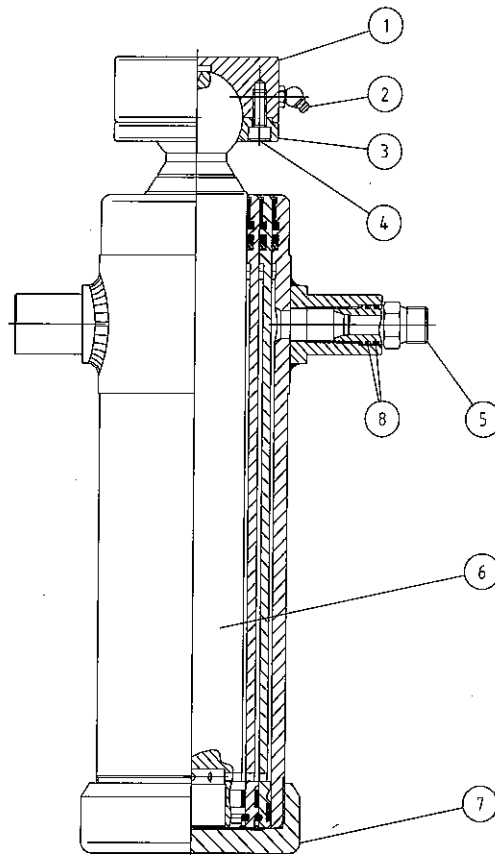
RÉF.	# DE PIÈCE	DESCRIPTION	QTE
1	649-00022	Anneau de retenue	1
2	649-00023	Joint étanche	2
3	649-00024	Corps de la valve	1
4	649-00025	Bille de la soupape de pression	1
5	649-00026	Ressort de la soupape de pression	1
6	649-00027	Joint étanche	1
7	649-00028	Bouchon de la soupape de pression	1
8	649-00029	Ressort	1
9	649-00030	Bague	1
10	649-00031	Tiroir de la valve	1
11	649-00032	Protecteur en caoutchouc	1

* Il est possible que certaines pièces ne soient pas disponibles individuellement.



CYLINDRE TÉLESCOPIQUE # 51506

190-06971



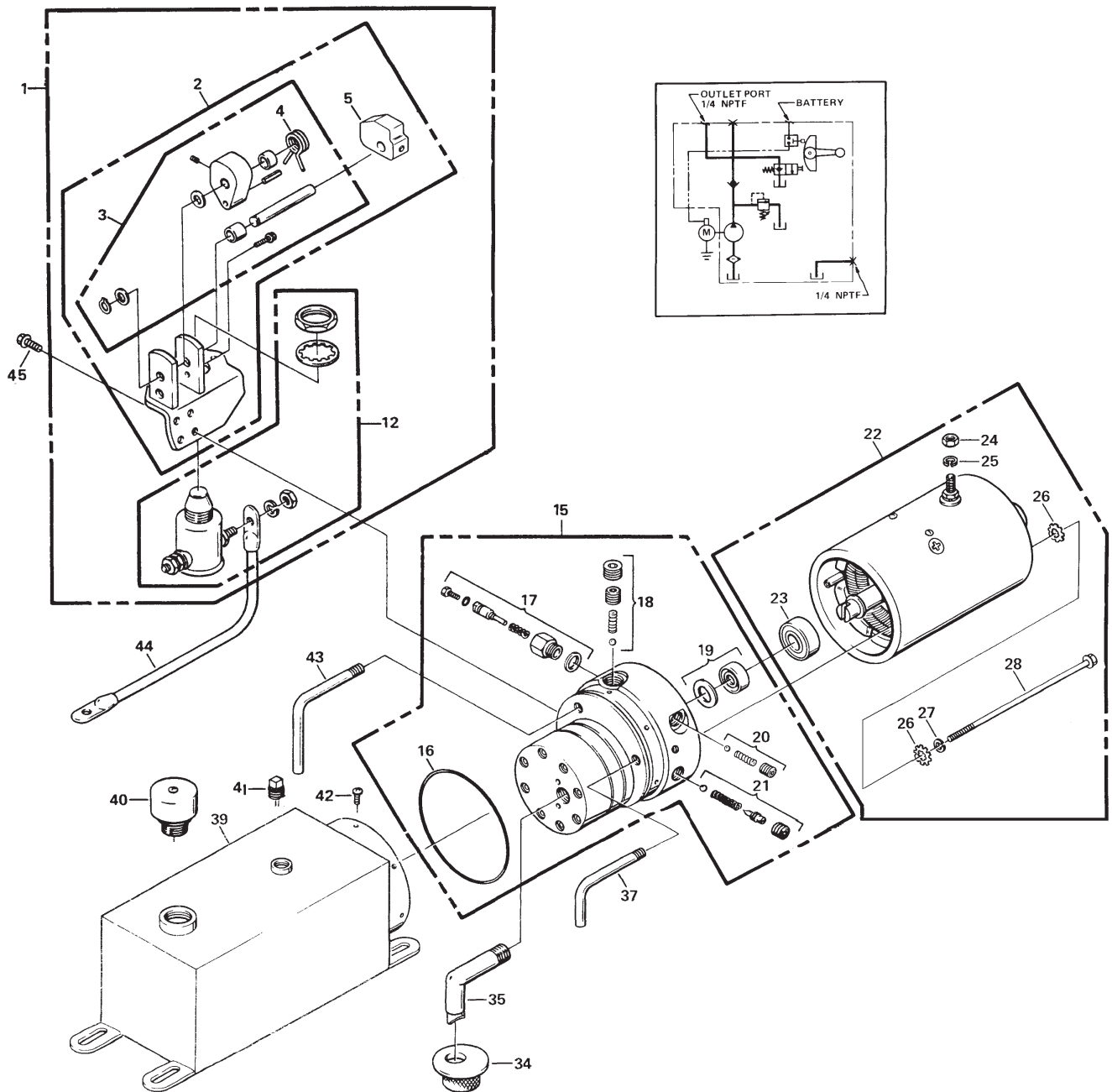
RÉF.	# DE PIÈCE	DESCRIPTION	QTE
1	51619	Rotule du cylindre (soudée)	1
2	Std.	Graisseur 1/4"-28, 45 degrés	1
3	51620	Bloc de retenue pour rotule 2 7/8"	1
4	331-13220	Vis à tête cylind. à 6 pans creux M8x1.25x20 mm	6
5	51586	Raccord	1
6	51587	Tige avec boule	1
7	51588	Base filletée	1
8	51589	Ensemble de joints étanches du raccord	1
NI*	51527	Ensemble de joints étanches du cylindre	1

8

NI = Non illustré

* Il est possible que certaines pièces ne soient pas disponibles individuellement.

POMPE HYDRAULIQUE ÉLECTRIQUE # 51536








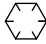

POMPE HYDRAULIQUE ÉLECTRIQUE # 51536 (suite)

RÉF.	# DE PIÈCE	DESCRIPTION	QTE
1	51537	Bras assemblé avec plaque d'assemblage et commutateur	1
2	51538	Bras assemblé avec plaque d'assemblage	1
3	51539	Bras assemblé seul	1
4	51540	Ressort de torsion	1
5	51541	Bloc de montage de la poignée	1
12	51542	Commutateur genre boîte	1
15	51543	Pompe assemblée (roue à dents code 05)	1
16	51544	Joint étanche industriel (3 5/8" x 3 7/8" x 1/8")	1
17	51545	Plongeur	1
18	51546	Valve de contrôle principale	1
19	51547	Joint étanche et garniture	1
20	51548	Valve de contrôle secondaire	1
21	51549	Valve de sûreté (secours)	1
22	51550	Moteur électrique 12V DC	1
23	51551	Roulement à billes	1
24	Std.	Écrou 5/16"-24	1
25	Std.	Rondelle de blocage 5/16"	1
26	Std.	Rondelle en étoile 1/4"	4
27	Std.	Rondelle de blocage 1/4"	2
28	Std.	Boulon 1/4"-20 x 6 1/2"	2
34	51552	Filtre	1
35	51553	Tube du filtre 3/8" NPT 90°	1
37	51554	Tube de retour 1/8"	1
39	51555	Réservoir 6 1/4" x 7" x 15", 510 po ³ utilisables	1
40	51556	Event	1
41	51557	Bouchon à tête carrée	1
42	Std.	Vis 10-24 x 3/8"	6
43	51558	Tube de retour (1/8 NPT)	1
44	51559	Câble isolé avec oreilles 9" 6 gauges	1
45	Std.	Vis à tête avec rondelle plate 1/4"-20 x 5/8"	4

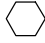




* Il est possible que certaines pièces ne soient pas disponibles individuellement.

TABLEAU DE SERRAGE

CHARTRE DE SPÉCIFICATION DES COUPLES DE SERRAGE

Filets UNC et UNF		Grade 2 				Grade 5   				Grade 8*   			
Dimensions du boulon		Couple de serrage				Couple de serrage				Couple de serrage			
Pouces	mm	Livre pieds		Newton mètres		Livre pieds		Newton mètres		Livre pieds		Newton mètres	
		min.	max.	min.	max.	min.	max.	min.	max.	min.	max.	min.	max.
1/4	6.35	5	6	6.8	8.13	9	11	12.2	14.9	12	15	16.3	30.3
5/16	7.94	10	12	13.6	16.3	17	20.5	23.1	27.8	24	29	32.5	39.3
3/8	9.53	20	23	27.1	31.2	35	42	47.5	57.0	45	54	61.0	73.2
7/16	11.11	30	35	40.7	47.4	54	64	73.2	86.8	70	84	94.9	113.9
1/2	12.70	45	52	61.0	70.5	80	96	108.5	130.2	110	132	149.2	179.0
9/16	14.29	65	75	88.1	101.6	110	132	149.2	179.0	160	192	217.0	260.4
5/8	15.88	95	105	128.7	142.3	150	180	203.4	244.1	220	264	298.3	358.0
3/4	19.05	150	185	203.3	250.7	270	324	366.1	439.3	380	456	515.3	618.3
7/8	22.23	160	200	216.8	271.0	400	480	542.4	650.9	600	720	813.6	976.3
1	25.40	250	300	338.8	406.5	580	696	786.5	943.8	900	1080	1220.4	1464.5
1 1/8	25.58	-	-	-	-	800	880	1084.8	1193.3	1280	1440	1735.7	1952.6
1 1/4	31.75	-	-	-	-	1120	1240	1518.7	1681.4	1820	2000	2467.9	2712.0
1 3/8	34.93	-	-	-	-	1460	1680	1979.8	2278.1	2380	2720	3227.3	3688.3
1 1/2	38.10	-	-	-	-	1940	2200	2630.6	2983.2	3160	3560	4285.0	4827.4

* Des écrous "service dur" doivent être employés avec les boulons de grade 8.

Dimensions du boulon	Genre de filets	Pas (mm)	Grade 4T  				Grade 7T 				Grade 8T  			
			Couple de serrage				Couple de serrage				Couple de serrage			
			Livre pieds		Newton mètres		Livre pieds		Newton mètres		Livre pieds		Newton mètres	
		min.	max.	min.	max.	min.	max.	min.	max.	min.	max.	min.	max.	
M6	UNC	1.00	3.6	5.8	4.9	7.9	5.8	9.4	7.9	12.7	7.2	10	9.8	13.6
M8	UNC	1.25	7.2	14	9.8	19	17	22	23	29.8	20	26	27.1	35.2
M10	UNC	1.5	20	25	27.1	33.9	34	40	46.1	54.2	38	46	51.5	62.3
M12	UNC	1.75	28	34	37.9	46.1	51	59	69.1	79.9	57	66	77.2	89.4
M14	UNC	2.0	49	56	66.4	75.9	81	93	109.8	126	96	109	130.1	147.7
M16	UNC	2.0	67	77	90.8	104.3	116	130	157.2	176.2	129	145	174.8	196.5
M18	UNC	2.0	88	100	119.2	136	150	168	203.3	227.6	175	194	237.1	262.9
M20	UNC	2.5	108	130	146.3	176.2	186	205	252	277.8	213	249	288.6	337.4
M8	UNF	1.0	12	17	16.3	23	19	27	25.7	36.6	22	31	29.8	42
M10	UNF	1.25	20	29	27.1	39.3	35	47	47.4	63.7	40	52	54.2	70.5
M12	UNF	1.25	31	41	42	55.6	56	68	75.9	92.1	62	75	84	101.6
M14	UNF	1.5	52	64	70.5	86.7	90	106	122	143.6	107	124	145	168
M16	UNF	1.5	69	83	93.5	112.5	120	138	162.6	187	140	158	189.7	214.1
M18	UNF	1.5	100	117	136	158.5	177	199	239.8	269.6	202	231	273.7	313
M20	UNF	1.5	132	150	178.9	203.3	206	242	279.1	327.9	246	289	333.3	391.6

Respectez les couples de serrage inscrits ci-dessus lorsqu'il n'y en a pas d'autre de spécifié.

NOTE: Ces valeurs s'appliquent aux boulons tels qu'ils sont reçus de votre fournisseur (secs ou lubrifiés avec une huile à moteur normale). Elles ne s'appliquent pas si des lubrifiants pour extrême pression sont employés.

GARANTIE

PRONOVOST garantit à l'acheteur initial que le produit est exempt de vices de matériaux et de fabrication, pour une période d'une année à partir de la date d'achat. Nous remplacerons ou réparerons toutes pièces défectueuses sans frais si elles nous sont retournées à notre usine de Saint-Tite, au Québec.

Les frais de transport sont à la charge du client. Cette garantie n'est pas transférable.

Les cylindres et pneus sont couverts par la garantie du manufacturier.

Toutes pièces de rechange d'origine achetées sont couvertes par une garantie de trois mois.

La présente garantie ne s'applique pas si le produit a été modifié, si le bris est causé par un accident, par une opération non conforme aux instructions, par de la négligence, par un abus ou si l'entretien n'a pas été effectué tel que spécifié.

Notre obligation de garantie se limite au remplacement ou à la réparation de la pièce défectueuse. PRONOVOST n'assume aucune responsabilité en ce qui a trait aux dommages directs ou indirects de toutes sortes.

This manual is also available in English.
Please call.



INNOVATION - EXCELLENCE

LES MACHINERIES PRONOVOST INC.

260, route 159,

Saint-Tite, Québec, Canada, G0X 3H0

Tél.: (418) 365-7551, Fax: (418) 365-7954

www.pronovost.qc.ca