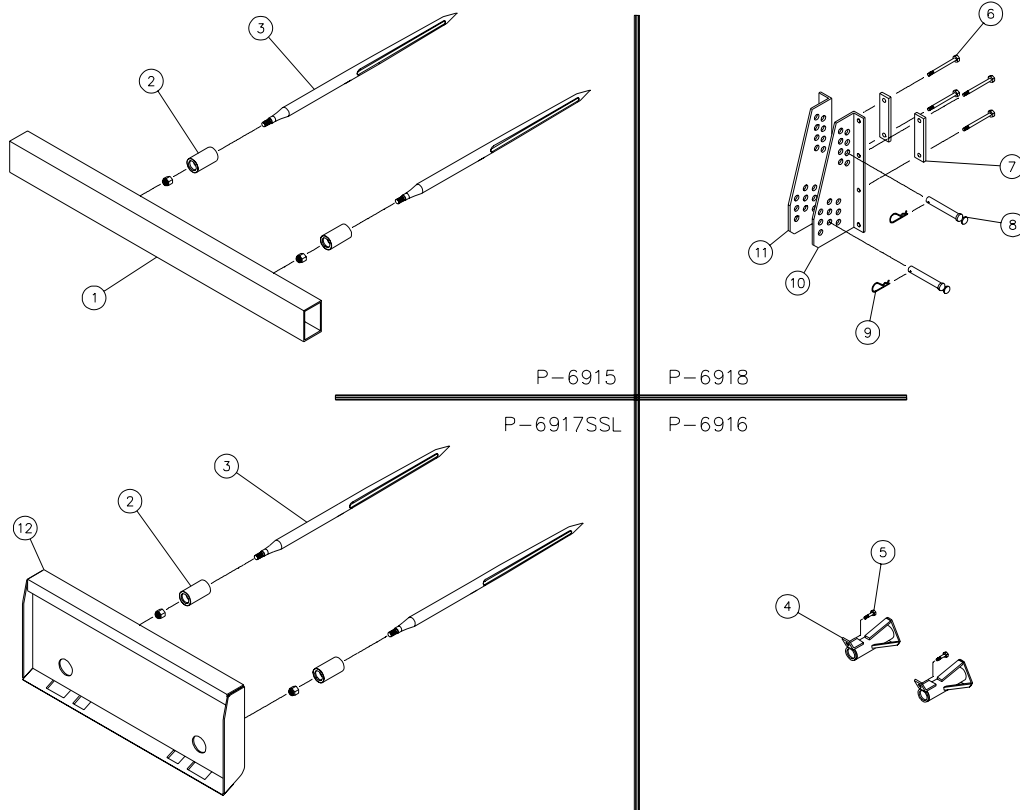


PICS À BALLE



P-6915

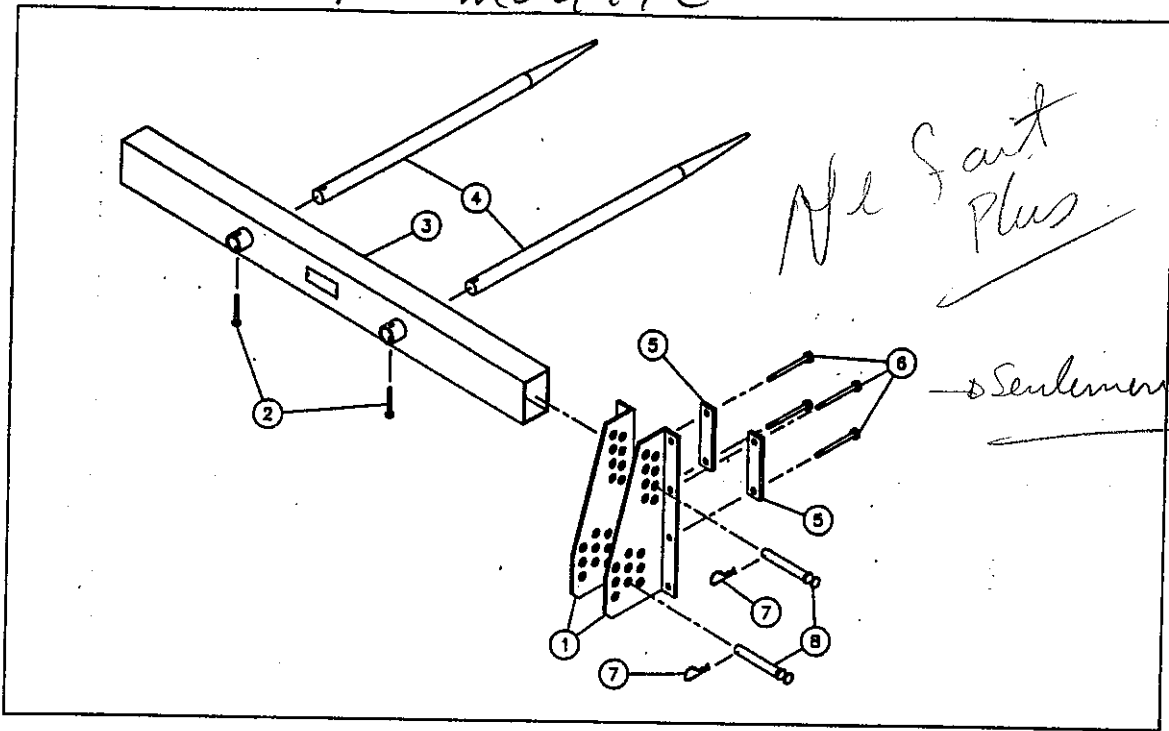
P-6918

P-6917SSL

P-6916

RÉF.	# PIÈCE	DESCRIPTION	P-6915	P-6918	P-6916	P-6917SSL
1	110-16601	Chassis pour pic double	1	-	-	-
2	160-07711	Bague 2 1/2" d.e. x x 1 1/4" d.i. x 4 1/2" lg (soudée)	2	-	-	2
3	PT-1561	Pic 1 5/8" d.e. x 43" lg + écrou M28 x 1,5	2	-	-	2
4	110-16611	Butée d'arrêt pour balle carrée	-	-	2	-
5	Std.	Boulon 1/2" NC x 1" lg + rondelle de blocage	-	-	2	-
6	Std.	Boulon 5/8" NC x 6" lg + écrou à blocage de nylon	-	8	-	-
7	31001	Plaque de retenue	-	4	-	-
8	31004	Goupille 1" dia. x 8 1/2" lg	-	4	-	-
9	Std.	Goupille en épingle à cheveux 5/32"	-	4	-	-
10	130-18161	Plaque d'attachement droite	-	2	-	-
11	130-18162	Plaque d'attachement gauche	-	2	-	-
12	120-03661	Attache rapide pour «skid steer loader»	-	-	-	1

1^{er} modèle



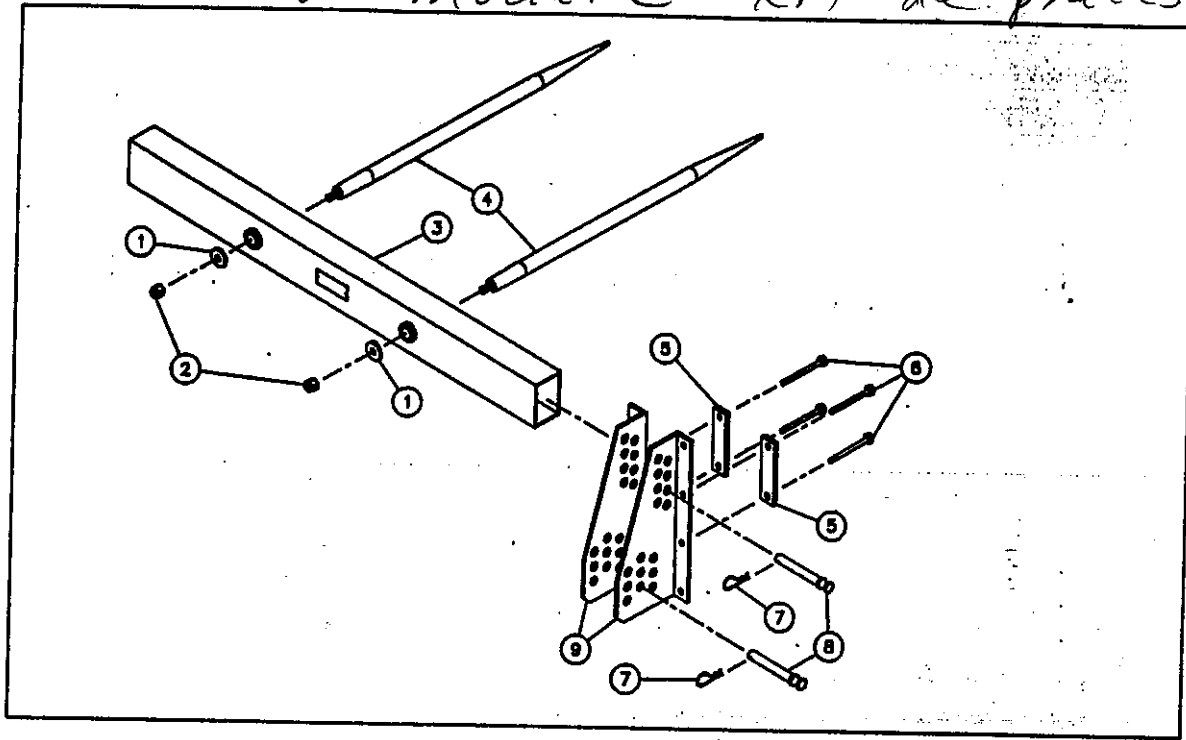
Ne fait plus

Seulement code 1.6

- | | | | |
|---|-----------|------------------------------------|---|
| 1 | 31002 | ENS. PLAQUES D'ATTACHEMENT | 2 |
| 2 | 300-40400 | BOULON 1/2" NC X 3" LG | 2 |
| 2 | 346-40000 | ÉCROU A BLOCAGE DE NYLON 1/2" NC | 2 |
| 3 | 31003 | CHASSIS | 1 |
| 4 | 31000 | POINTE 1 3/4" φ X 4 1/2" LG | 2 |
| 5 | 31001 | PLAQUE DE RETENUE | 4 |
| 6 | 300-44580 | BOULON 5/8" NC X 6" LG | 8 |
| 6 | 346-44000 | ÉCROU A BLOCAGE DE NYLON 5/8" NC | 8 |
| 7 | STD. | GOUILLE EN ÉPINGLE A CHEVEUX 5/32" | 4 |
| 8 | 31004 | GOUILLE 1" φ X 8 1/2" LG | 4 |

ni → Pas de bushing disponible

2^e modèle meilleur choix pour kit de pièces



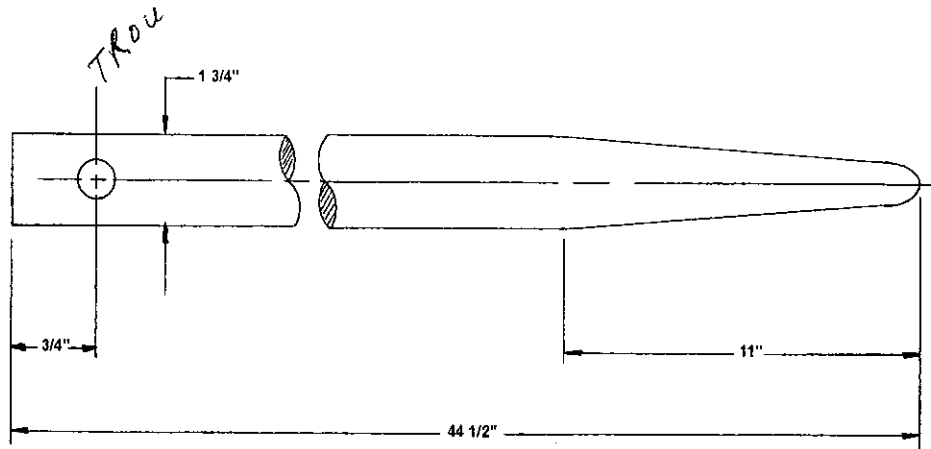
1	130-04341	RONDELLE $\frac{3}{4}$ " DI. X $2\frac{1}{4}$ " DE.	2
2	346-46000	ÉCROU A BLOCAJE DE NYLON $\frac{3}{4}$ " NC	2
3	110-03411	CHASSIS	1
4	150-00791	POINTE $1\frac{3}{4}$ " ϕ X $4\frac{3}{8}$ " LG	2
5	31001	PLAQUE DE RETENUE	4
6	300-44580	BOULON $\frac{5}{8}$ " NC X 6"	8
6	346-44000	ÉCROU A BLOCAJE DE NYLON $\frac{5}{8}$ " NC	8
7	STD.	GOUILLE EN ÉPINGLE A CHEVEUX $\frac{5}{32}$ "	4
8	31004	GOUILLE 1" ϕ X $8\frac{1}{2}$ " LG	4
9	31002	ENS. PLAQUES D'ATTACHEMENT	2
Ni.	160-02141	TUBE CONIQUE $2\frac{1}{4}$ " D.E. X 5" LG (SOUDÉ) (bushing) $1\frac{1}{2}$ " à $1\frac{3}{4}$ "	2

bushing

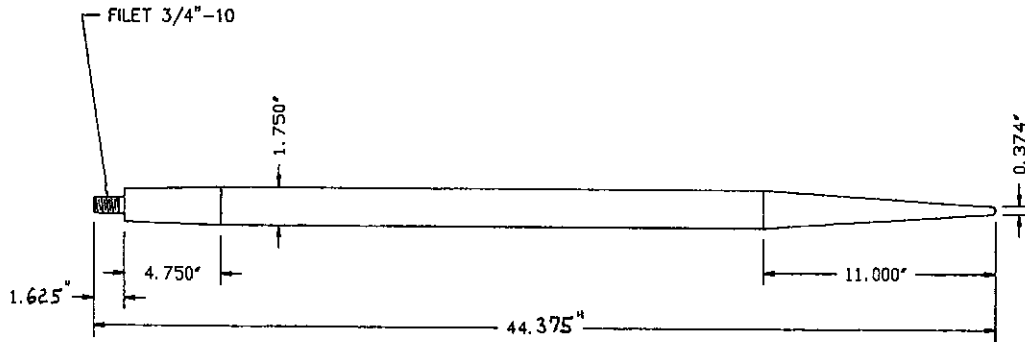


PICS À BALLE

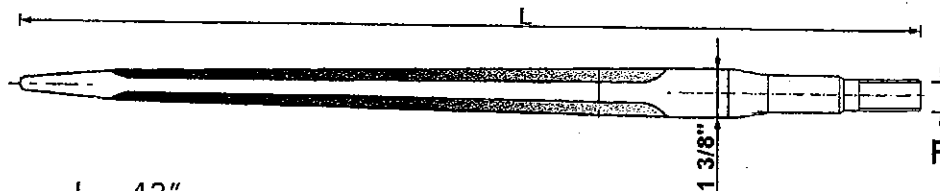
No.: 31000
 Douille non
 disponible



No.: 150-00791
 Douille:
 160-02141



No.: PT1454E
 Douille:
 150-01472



L = 43"
 F = 22 mm x 1.5

No.: PT1555
 et PT1561
 Douille:
 160-07711



	L	F
PT1555	32"	28 mm x 1.5
PT1561	43"	28 mm x 1.5