

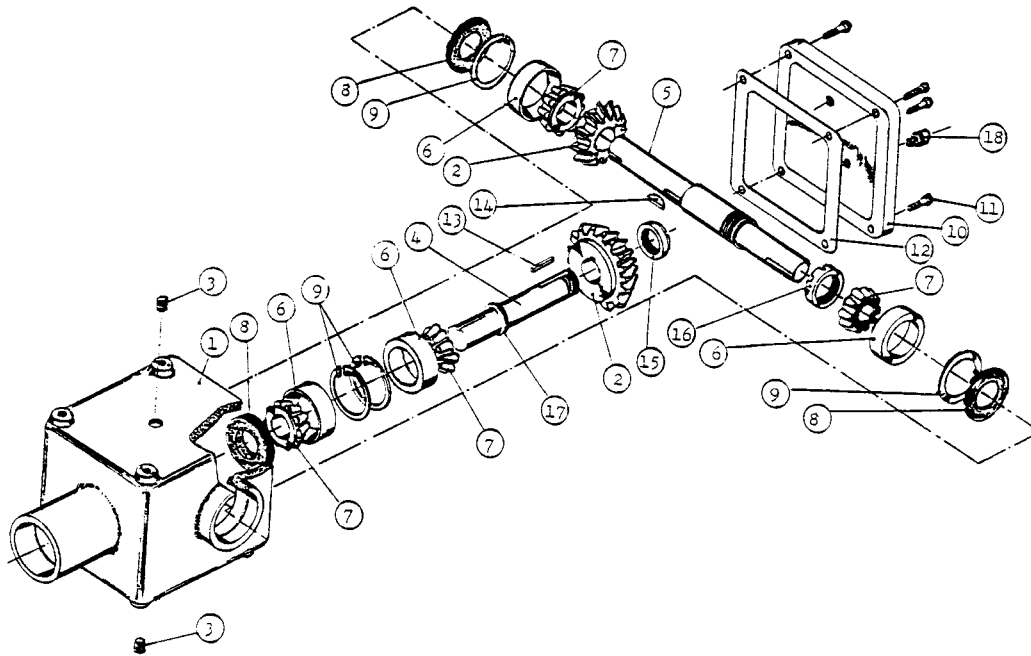
**Dessins isométriques**

**et**

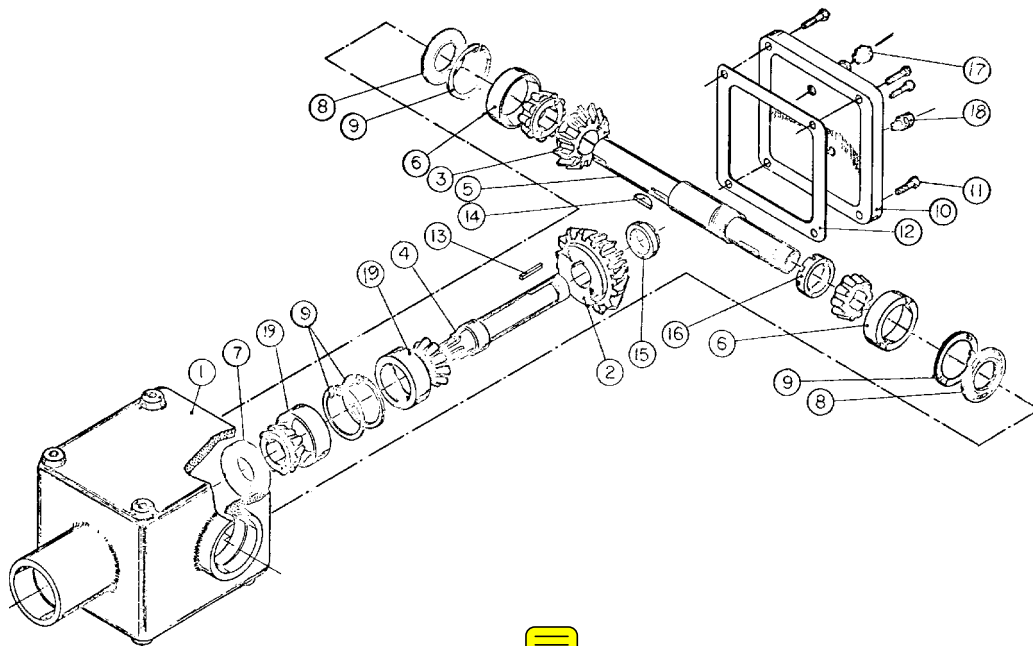
**listes de pièces**

**Boîtes d'engrenages**

# 4821A

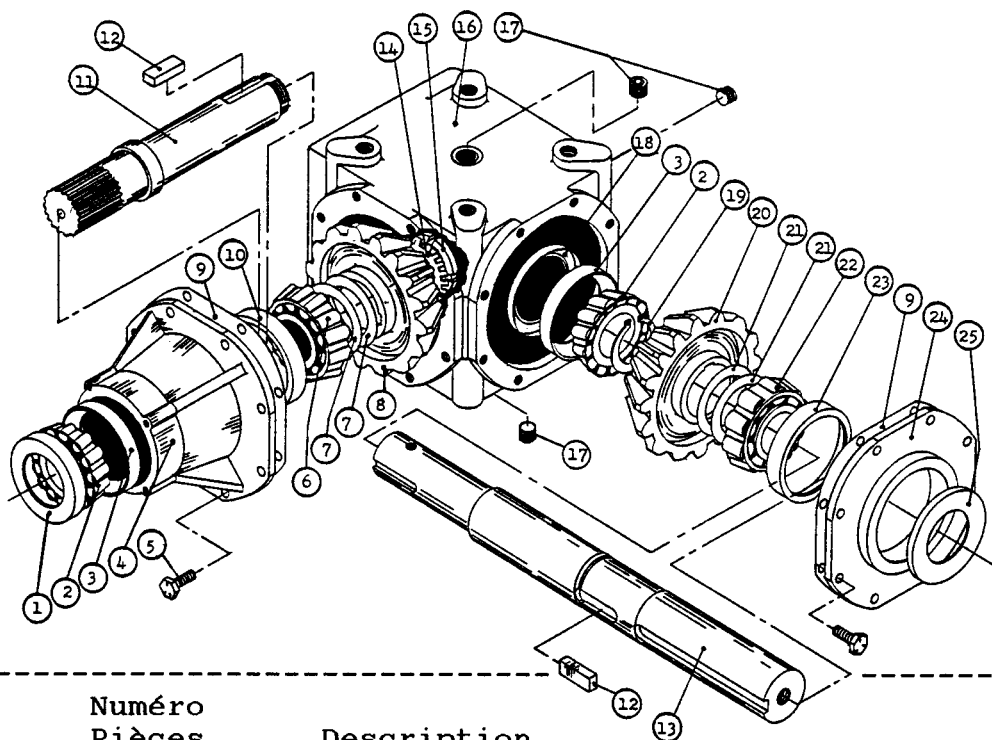


<u>Réf.</u>	<u>Numéro Pièces</u>	<u>Description</u>	<u>Qté.</u>
1	48107	Carter	1
2	48108	Engrenage trou 1"	2
3	Std.	Bouchon 3/8" N.P.T.	2
4	48109	Arbre d'entrée	1
5	48110	Arbre de sortie	1
6	4860	Roulement à rouleau : cuvette L44610	4
7	4859	Roulement à rouleau : couronne L44643	4
8	48111	Bague d'étanchéité	3
9	48112	Anneau d'arrêt	4
10	48113	Couvercle	1
11	Std.	Boulon 5/16" NC x 3/4" lg + rondelle de blocage	4
12	48114	Garniture	1
13	48115	Clavette 1/4" x 1/4" x 15/16" lg	1
14	48116	Demi-lune 1/4" x 7/8"	1
15	48117	Ecrou 1"	1
16	48118	Ecrou 1 1/8"	1
17	4866	Anneau d'arrêt	1
18	Std.	Bouchon 1/8" N.P.T.	1



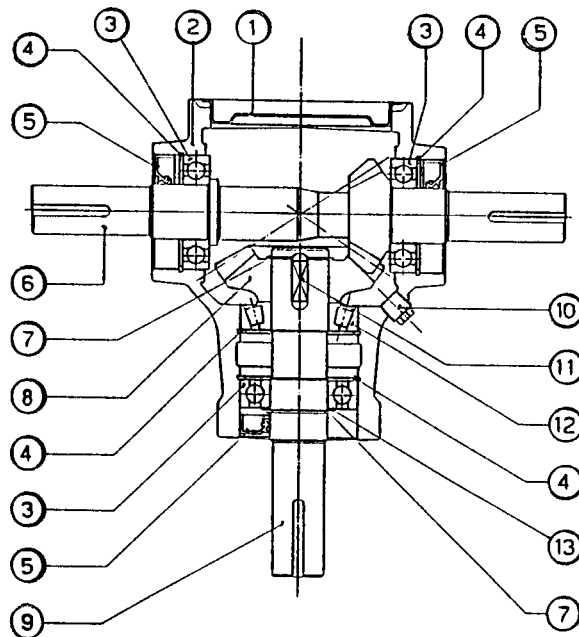
No.	Numéro	Modèle			Description
		180	186	TRC	
	<b>PIECE</b>				
1	18075	1	1	1	<b>CARTER</b>
2	18076	1	1	1	<b>ENGRENAGE 1 3/8" TROU</b>
3	18077	1	1	1	<b>ENGRENAGE 1 1/2" TROU</b>
4	18078	1	1	1	<b>ARBRE (ENTREE)</b>
5	18079	1	1	1	<b>ARBRE (SORTIE)</b>
6	18080	2	2	2	<b>ROULEMENT A ROULEAUX CONIQUE TIMKEN</b>
					<b>COURONNE No. 13687</b>
					<b>CUVETTE No. 13620</b>
7	18081	1	1	1	<b>BAGUE D'ETANCHEITE 1 1/4" No. K25</b>
8	18082	2	2	2	<b>BAGUE D'ETANCHEITE 1 1/2" No. K23</b>
9	18083	4	4	4	<b>ANNEAUX D'ARRET</b>
10	18084	1	1	1	<b>COUVERCLE</b>
11	18085	4	4	4	<b>BOULON HEX 5/16" X 5/8" LG.</b>
12	18086	1	1	1	<b>GARNITURE</b>
13	18087	1	1	1	<b>CLAVETTE 3/8" X 3/8" X 1 3/8" LG.</b>
14	18088	1	1	1	<b>CLAVETTE 3/8" X 1 1/4" (WOODRUFF)</b>
15	18089	1	1	1	<b>ECROU 1 3/8"</b>
16	18090	1	1	1	<b>ECROU 1 5/8"</b>
17	18091	1	1	1	<b>BOUCHON (NIVEAU) 3/8" N.P.T.</b>
18	18092	1	1	1	<b>BOUCHON (EVENT) 1/8" N.P.T.</b>
19	18093	2	2	2	<b>ROULEMENT A ROULEAUX CONIQUE TINKEN</b>
					<b>COURONNE No. 14137</b>
					<b>CUVETTE No. 14276</b>

# 6316 (T279)



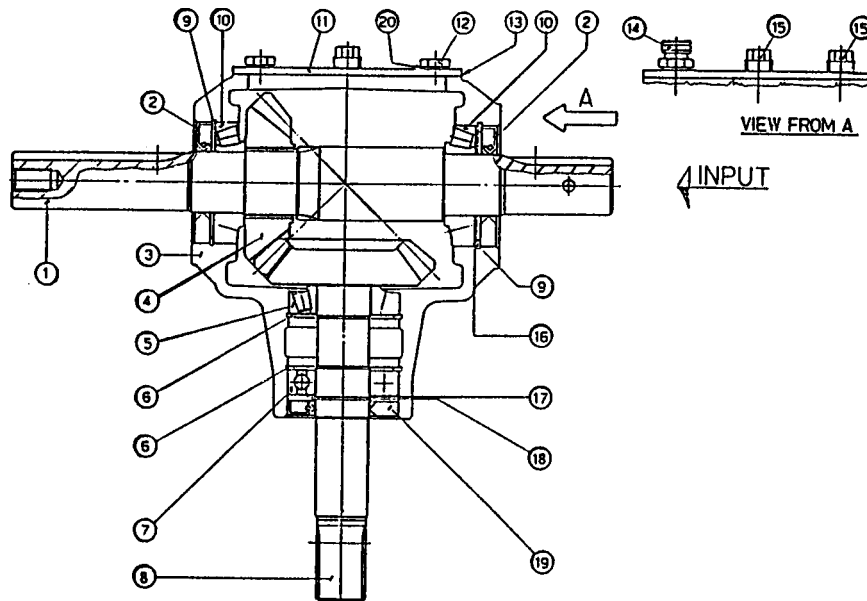
<u>Réf.</u>	<u>Numéro Pièces</u>	<u>Description</u>	<u>Qté.</u>
1	6314	Bague d'étanchéité 52 x 85 x 10	1
2	6315	Roulement 30209 : couronne	2
3	6317	Roulement 30209 : cuvette	2
4	6318	Manchon	1
5	6319	Boulon hex. M10 x 22	16
6	6320	Roulement 32209 : couronne	1
7	6321	Cable d'épaisseur	2
8	6322	Engrenage Z21	1
9	6323	Garniture	2
10	6324	Roulement 32209 : cuvette	1
11	6325	Arbre de sortie 1 3/4" Z20	1
12	6326	Clé B14 x 9 x 40	2
13	6327	Arbre d'entrée 1 3/4" rond	1
14	6328	Rondelle frein	1
15	6329	Ecrou à encoche M40 x 1.5	1
16	6330	Carter	1
17	6331	Bouchon d'huile 3/8" gas	3
18	6332	Protège poussière 45 x 72 x 8	1
19	6333	Anneau d'arrêt 50 UNI 7435	1
20	6334	Engrenage Z21	1
21	6335	Cale d'épaisseur	2
22	6336	Roulement 30210 : couronne	1
23	6337	Roulement 30210 : cuvette	1
24	6338	Couvercle	1
25	6339	Bague d'étanchéité 50 x 72 x 8"	1

# 6360 (T19)

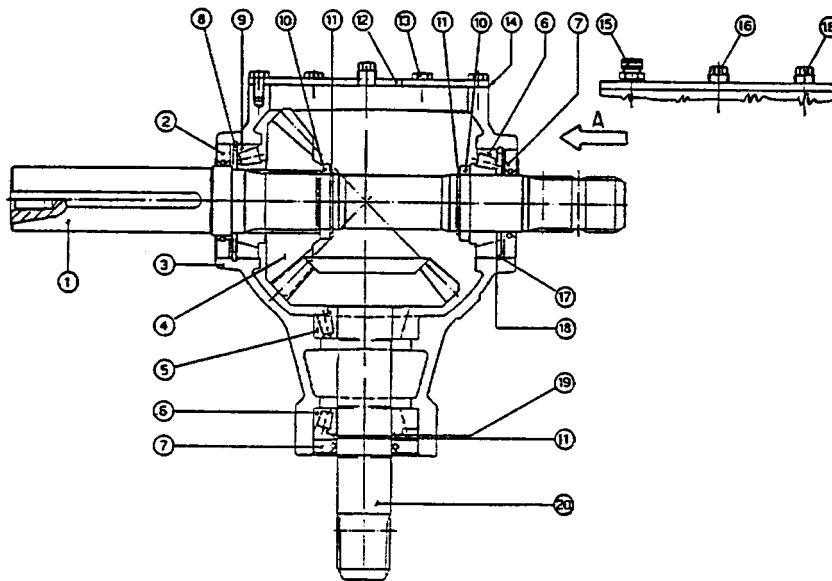


<u>Réf.</u>	<u>Numéro Pièces</u>	<u>Description</u>	<u>Qté.</u>
1	6361	Couvercle	1
2	6362	Carter	1
3	8056	Roulement no. 6207	3
4	6364	Anneau de retenue	4
5	8053	Joint étanche 35 x 72 x 12	3
6	6366	Arbre long	1
7	6367	Anneau de retenue	2
8	6368	Engrenage	1
9	6369	Arbre court	1
10	6370	Bouchon de vidange	1
11	6371	Clavette	1
12	8050	Roulement no. 30207 assemblé	1
13	6373	Espaceur "kit"	1

# 6375 (T27D)

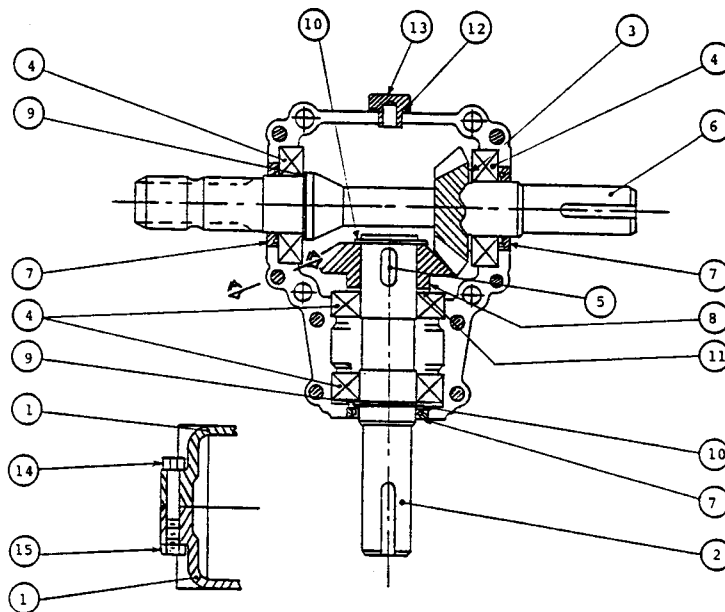


<u>Réf.</u>	<u>Numéro Pièces</u>	<u>Description</u>	<u>Qté.</u>
1	6376	Arbre de sortie 1 1/2" rond	1
2	8046	Joint étanche 40 x 80 x 10	2
3	6377	Carter	1
4	6378	Engrenage Z16	1
5	8050	Roulement à rouleaux no. 30207	1
6	6379	Anneau d'arrêt	2
7	8056	Roulement à bille no. 6207	1
8	6380	Arbre avec engrenage Z16	1
9	6381	Anneau d'arrêt	2
10	8044	Roulement à rouleau no. 30208	2
11	6382	Couvercle	1
12	8062	Boulon hexagonal M10 x 14	4
13	6383	Garniture	1
14	8065	Bouchon avec évent	1
15	8064	Bouchon	2
16	6386	Espaceur "kit"	1
17	6387	Espaceur "kit"	1
18	6388	Anneau d'arrêt	1
19	8053	Joint étanche 35 x 72 x 10	1



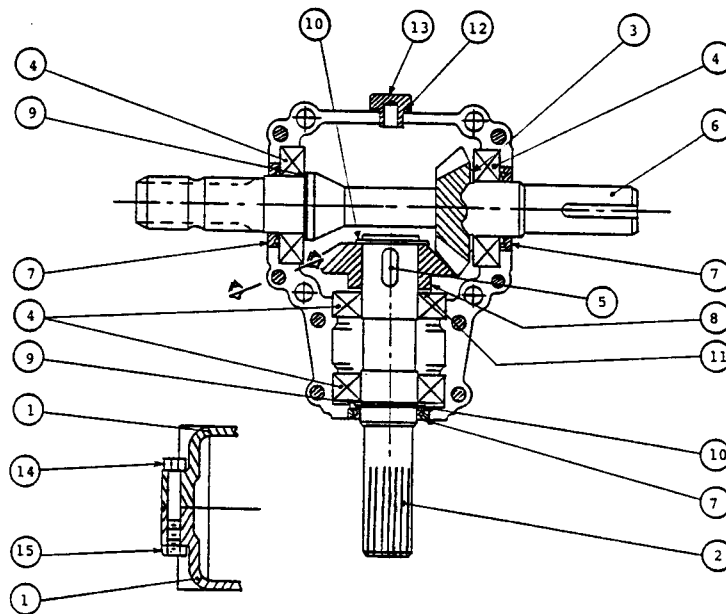
<u>Réf.</u>	<u>Numéro Pièces</u>	<u>Description</u>	<u>Qté.</u>
1	6391	Arbre d'entrée 1 3/4" - 20	1
2	6392	Joint étanche 55 x 90 x 10	2
3	6393	Carter	1
4	6394	Engrenage Z18	1
5	6410	Roulement à rouleaux no. 32209 ass.	1
6	6411	Roulement à rouleaux no. 30209 ass.	2
7	6395	Joint étanche 45 x 85 x 10	2
8	6396	Anneau de retenue I90	1
9	6412	Roulement à rouleaux no. 30210 ass.	1
10	6397	Espaceur	2
11	6398	Anneau de retenue E45	2
12	6399	Couvercle	1
13	6400	Boulon M8 x 16	6
14	6401	Garniture	1
15	8065	Bouchon avec évent	1
16	8064	Bouchon de vidange	2
17	6404	Anneau de retenue I85	1
18	6405	Espaceur "kit" 84,8 mm	1
19	6406	Espaceur "kit" 45,2 mm	1
20	6407	Engrenage Z18 avec arbre	1

# 6413 (T281)

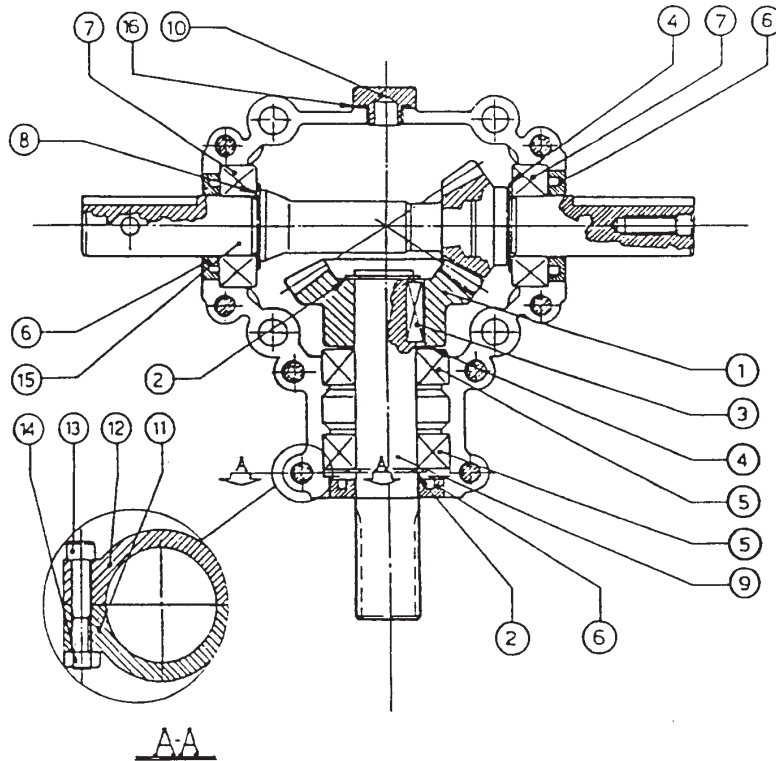


<u>Réf.</u>	<u>Numéro Pièces</u>	<u>Description</u>	<u>Qté.</u>
1	6414	Carter	2
2	6415	Arbre de côté 1 1/4" rond	1
3	6416	Espaceur 35.3 x 48	1
4	8056	Roulement à rouleaux no. 6207	4
5	6418	Clavette 10 x 8 x 30	1
6	6419	Arbre d'entrée	1
7	6420	Bague d'étanchéité 35 x 52 x 7	3
8	6421	Engrenage Z19	1
9	6422	Espaceur 35.3 x 0.5	2
10	6423	Anneau d'arrêt 35 UN17435	2
11	6424	Espaceur 35.3 x 0.6	1
12	6425	Joint étanche	1
13	6426	Bouchon	1
14	6427	Boulon M8 x 55	8
15	6428	Ecrou hexagonal M8	8



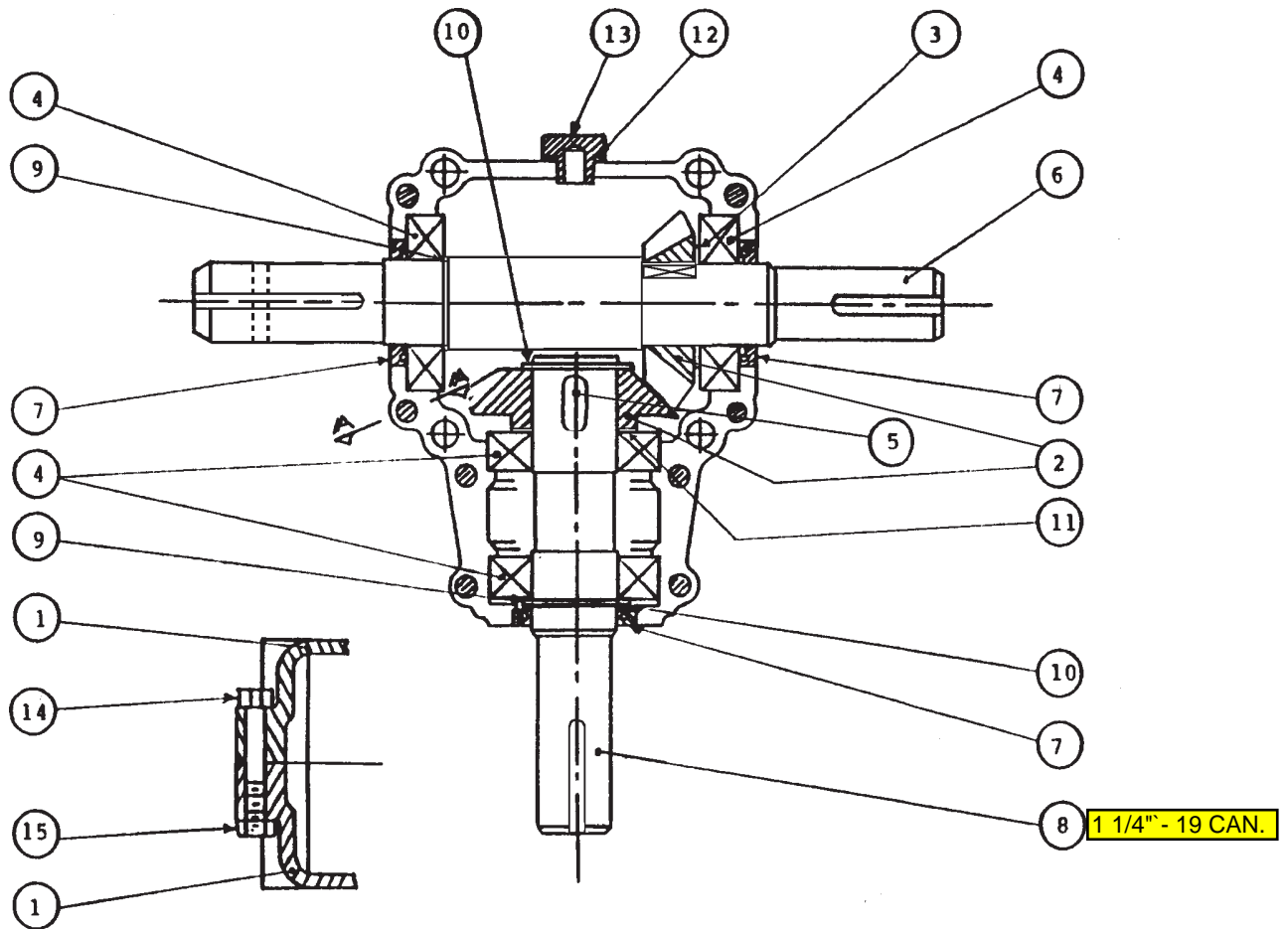


<u>Réf.</u>	<u>Numéro Pièces</u>	<u>Description</u>	<u>Qté.</u>
1	6414	Carter	2
2	6429	Arbre de côté 1 1/4" - 19	1
3	6416	Espaceur 35,3 x 48	1
4	8056	Roulement à rouleaux no. 6207	4
5	6418	Clavette 10 x 8 x 30	1
6	6419	Arbre d'entrée	1
7	6420	Bague d'étanchéité 35 x 52 x 7	3
8	6421	Engrainage Z19	1
9	6422	Espaceur 35.3 x 0.5	2
10	6423	Anneau d'arrêt 35 UN17435	2
11	6424	Espaceur 35.3 x 0.6	1
12	6425	Joint étanche	1
13	6426	Bouchon	1
14	6427	Boulon M8 x 55	8
15	6428	Ecrou hexagonal M8	8



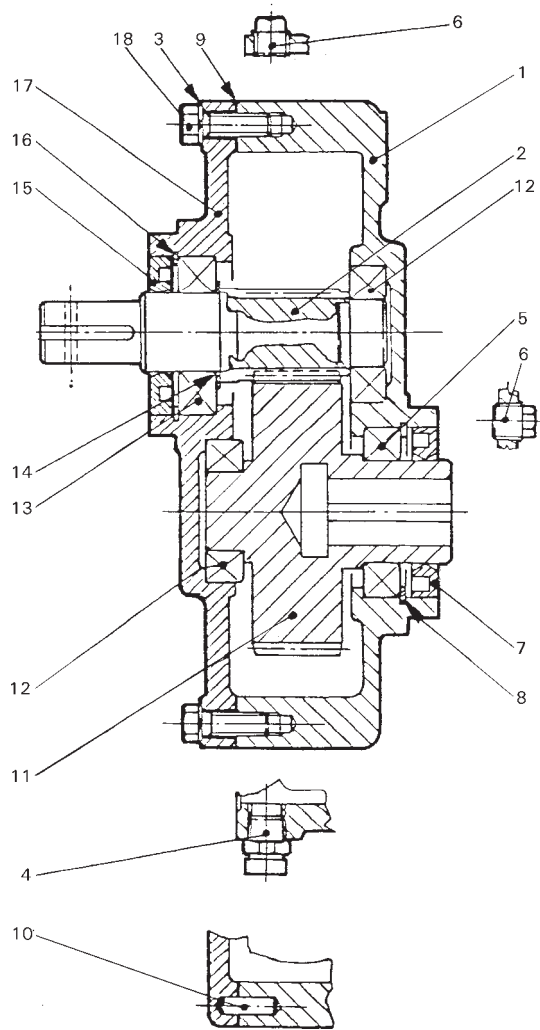
RÉF.	# DE PIÈCE	DESCRIPTION	QTE
1	6547	Engrenage Z24 .....	1
2	6548	Anneau d'arrêt extérieur .....	2
3	6549	Clé métrique 8 x 7 x 25 .....	1
4	6562	Espaceur .....	2
5	6551	Roulement à billes 6205 .....	2
6	6552	Bague d'étanchéité .....	3
7	6553	Roulement à billes 6205 - 2x5x1" .....	2
8	6554	Espaceur .....	1
9	6555	Arbre de côté (1") .....	1
10	6556	Bouchon 3/8" GAS .....	1
11	6557	Carter A .....	1
12	6558	Carter A .....	1
13	6559	Boulon métrique M8 x 45 8,8 .....	8
14	6428	Écrou hexagonal M8 8 .....	8
15	6560	Arbre et engrenage Z16 du rotor (1" & 1") .....	1
16	6425	Joint étanche OR-3062 .....	1

# 70060-03292

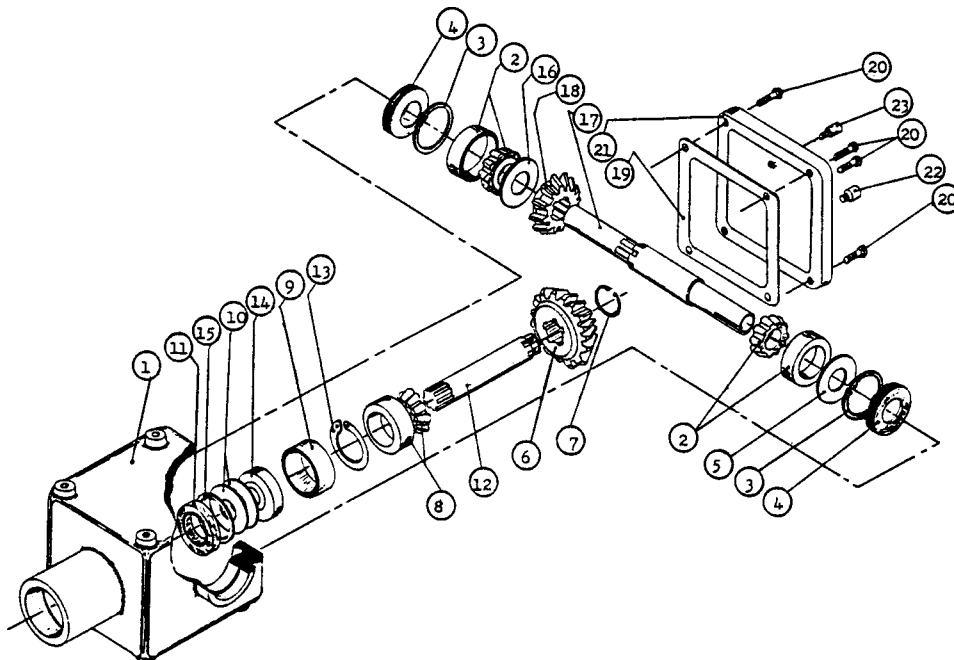


RÉF.	# DE PIÈCE	DESCRIPTION	QTE
1	70060-03358	Boîtier .....	2
2	70060-03359	Engrenage .....	2
3	70060-03353	Rondelle d'ajustement .....	1
4	70060-03352	Roulement à billes .....	4
5	70060-03360	Clé .....	2
6	70060-03361	Arbre d'entrée .....	1
7	70060-03362	Bague d'étanchéité .....	3
8	70060-03363	Arbre de sortie .....	1
9	70060-03364	Rondelle d'ajustement .....	1
10	70060-03365	Anneau d'arrêt .....	2
11	70060-03366	Rondelle d'ajustement .....	2
12	70060-03367	Joint étanche .....	1
13	70060-03368	Bouchon .....	1
14	01053-50855	Boulon(M8 x 55-8,8) .....	8
15	02056-50080	Ecrou(M8, hex.-8) .....	8

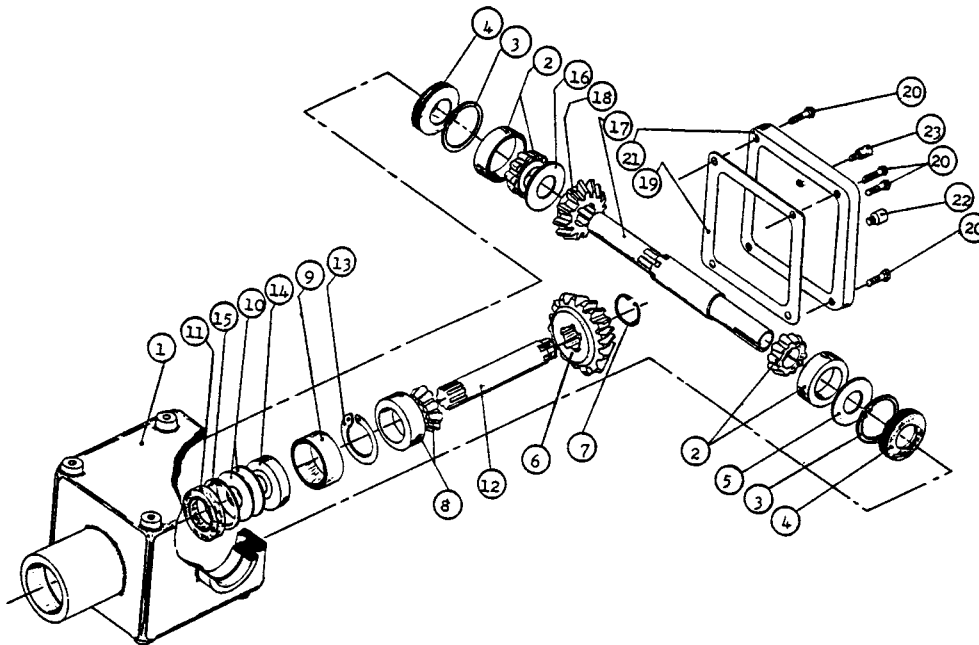
# 70060-03294



RÉF.	# DE PIÈCE	DESCRIPTION	QTE
1	70060-03340	Boîtier .....	1
2	70060-03753	Pignon - Modèle série F .....	1
3	04512-60100	Rondelle de blocage (10 mm) .....	6
4	70060-03343	Bouchon de remplissage .....	1
5	70060-03344	Roulement à billes .....	1
6	70060-03345	Bouchon .....	2
7	70060-03346	Bague d'étanchéité .....	1
8	70060-03347	Anneau d'arrêt .....	1
9	70060-03348	Garniture .....	1
10	70060-03349	Barrure à ressort .....	2
11	70060-03754	Engrenage - Modèle série F .....	1
12	70060-03351	Roulement à billes .....	2
13	70060-03352	Roulement à billes .....	1
14	70060-03353	Rondelle d'ajustement .....	1
15	70060-03354	Bague d'étanchéité .....	1
16	70060-03355	Anneau d'arrêt .....	1
17	70060-03356	Couvercle .....	1
18	01053-51030	Boulon (M10 x 30 mm- 8,8, hex.) .....	6

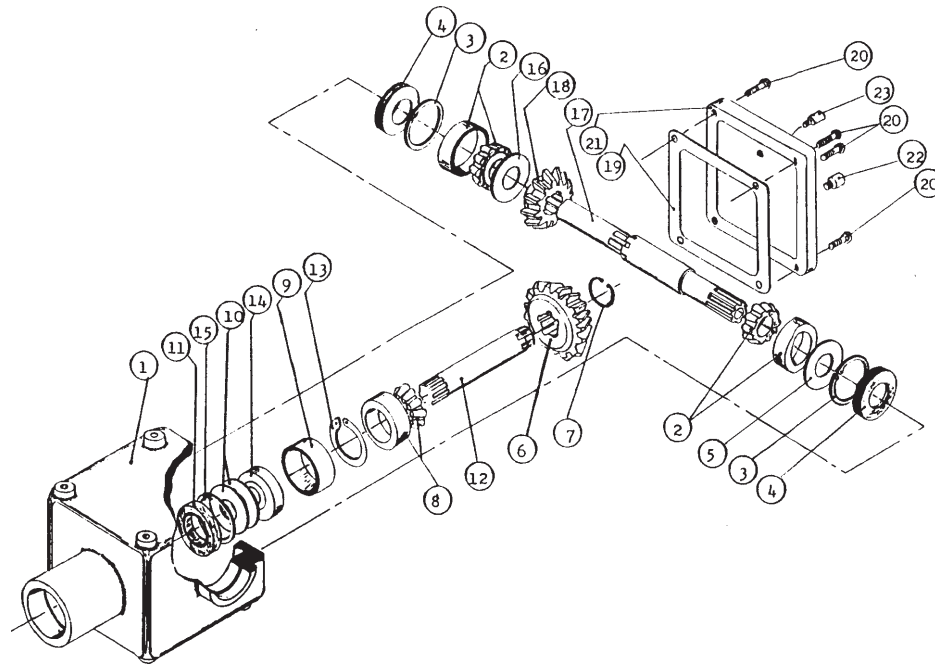


<u>Réf.</u>	<u>Numéro Pièces</u>	<u>Description</u>	<u>Qté.</u>
1	8043	Carter	1
2	8044	Roulement à rouleau no. 30208	2
3	8045	Anneau d'arrêt intérieur 80 mm	2
4	8046	Bague d'étanchéité 40 x 80 x 12 mm	2
5	8047	Rondelle d'ajustement	1
6	8048	Engrenage Z18	1
7	8049	Anneau d'arrêt extérieur 40 mm	1
8	8050	Roulement à rouleaux no. 30207	1
9	8051	Espaceur	1
10	8052	Rondelle d'ajustement	2
11	8053	Bague d'étanchéité 35 x 72 x 12 mm	1
12	8054	Arbre d'entrée	1
13	8055	Anneau d'arrêt extérieur 35 mm	1
14	8056	Roulement à rouleaux no. 6207	1
15	8057	Anneau d'arrêt intérieur 72 mm	1
16	8058	Rondelle d'ajustement	1
17	8059	Arbre de sortie 1 1/2" rond	1
18	8060	Engrenage Z18	1
19	8061	Garniture	1
20	8062	Boulon hexagonal M10 x 14	4
21	8063	Couvercle	1
22	8064	Bouchon	1
23	8065	Bouchon avec évent	1



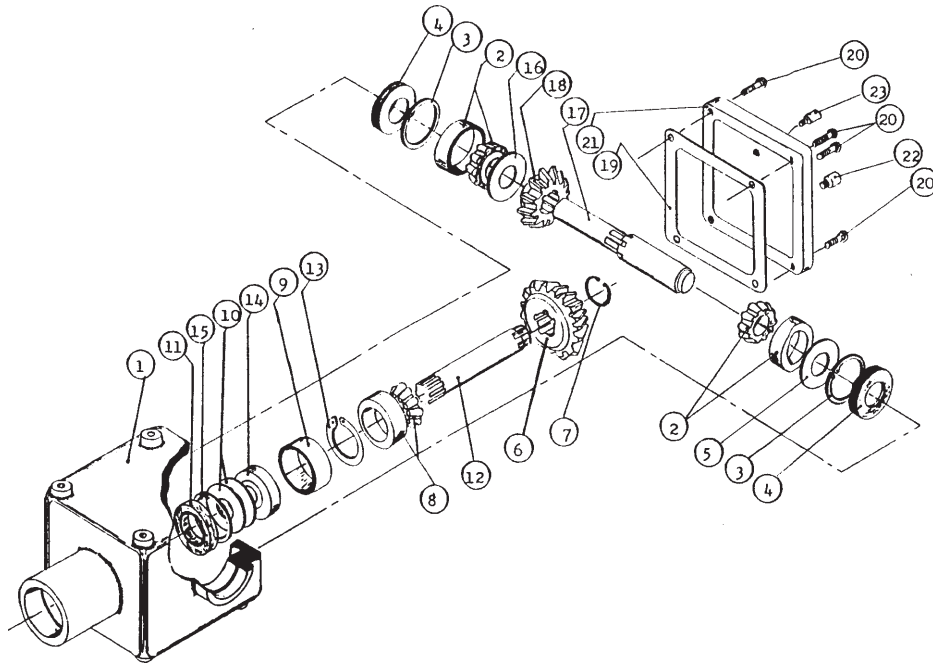
<u>Réf.</u>	<u>Numéro Pièces</u>	<u>Description</u>	<u>Qté.</u>
1	8043	Carter	1
2	8044	Roulement à roulement no. 30208	2
3	8045	Anneau d'arrêt intérieur 80 mm	2
4	8046	Bague d'étanchéité 40 x 80 x 12 mm	2
5	8047	Rondelle d'ajustement	1
6	8048	Engrenage Z18	1
7	8049	Anneau d'arrêt extérieur 40 mm	1
8	8050	Roulement à rouleaux no. 30207	1
9	8051	Espaceur	1
10	8052	Rondelle d'ajustement	2
11	8053	Bague d'étanchéité 35 x 72 x 12 mm	1
12	8054	Arbre d'entrée	1
13	8055	Anneau d'arrêt extérieur 35 mm	1
14	8056	Roulement à rouleaux no. 6207	1
15	8057	Anneau d'arrêt intérieur 72 mm	1
16	8058	Rondelle d'ajustement	1
17	8116	Arbre de sortie 1 3/8" - 6	1
18	8060	Engrenage Z18	1
19	8061	Garniture	1
20	8062	Boulon hexagonal M10 x 14	4
21	8063	Couvercle	1
22	8064	Bouchon	1
23	8065	Bouchon avec évent	1

# 8251 (T27D)



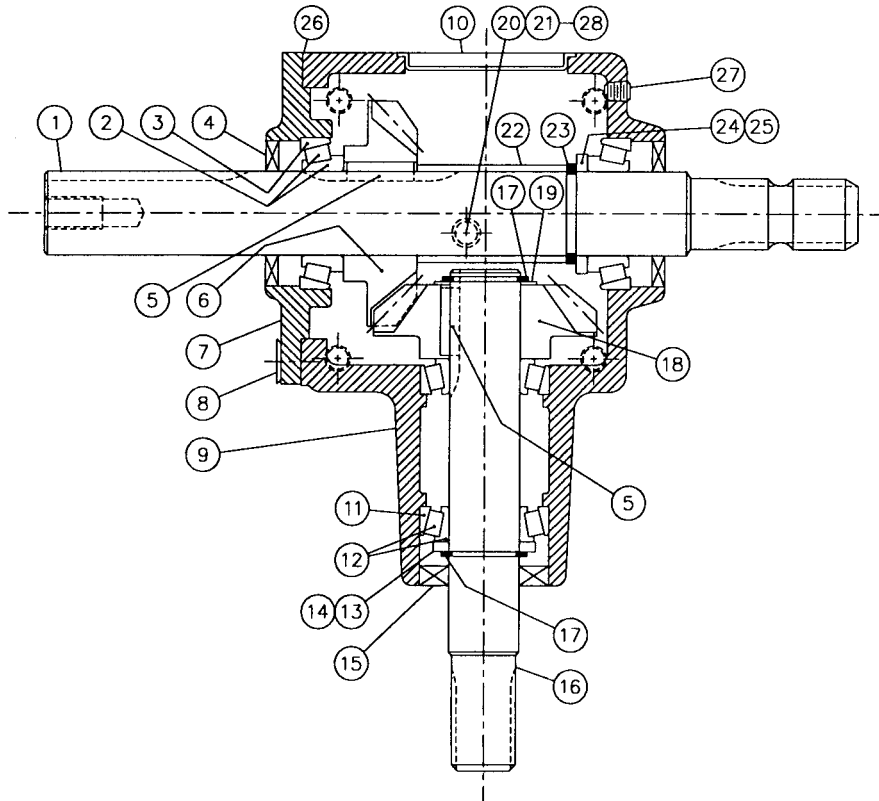
RÉF.	# DE PIÈCE	DESCRIPTION	QTE
1	8043	Carter .....	1
2	8044	Roulement à rouleau no. 30208 .....	2
3	8045	Anneau d'arrêt intérieur 80mm .....	2
4	8046	Bague d'étanchéité 40 x 80 x 12mm .....	2
5	8047	Rondelle d'ajustement .....	1
6	8048	Engrenage Z18 .....	1
7	8049	Anneau d'arrêt extérieur 40mm .....	1
8	8050	Roulement à rouleaux no. 30207 .....	1
9	8051	Espaceur .....	1
10	8052	Rondelle d'ajustement .....	2
11	8053	Bague d'étanchéité 35 x 72 x 12mm .....	1
12	8054	Arbre de côté 1 1/4" - 19 cannelures .....	1
13	8055	Anneau d'arrêt intérieur 72mm .....	1
14	8056	Roulement à billes no. 6207 .....	1
15	8057	Anneau d'arrêt extérieur 35mm .....	1
16	8058	Rondelle d'ajustement .....	1
17	8252	Arbre du rotor 1.575" & 1 3/8" - 6 cannelures .....	1
18	8060	Engrenage Z-18 .....	1
19	8061	Garniture (ou joint de silicone) .....	1
20	8062	Boulon hexagonal M10 x 14 .....	4
21	8063	Couvercle .....	1
22	8064	Bouchon .....	1
23	8065	Bouchon avec évent .....	1

# 190-01491

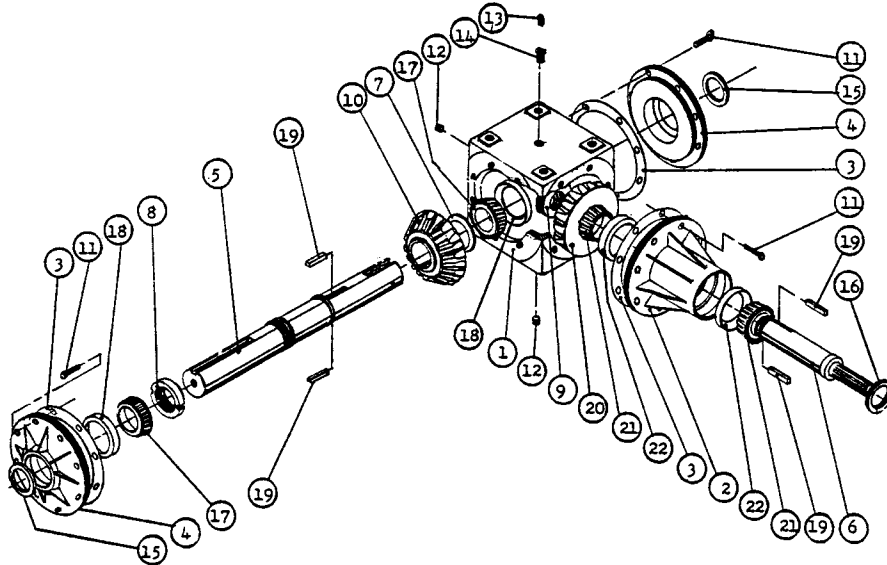


RÉF.	# DE PIÈCE	DESCRIPTION	QTE
1	8043	Carter .....	1
2	8044	Roulement à rouleau no. 30208 .....	2
3	8045	Anneau d'arrêt intérieur 80mm .....	2
4	8046	Bague d'étanchéité 40 x 80 x 12mm .....	2
5	8047	Rondelle d'ajustement .....	1
6	8048	Engrenage Z18 .....	1
7	8049	Anneau d'arrêt extérieur 40mm .....	1
8	8050	Roulement à rouleaux no. 30207 .....	1
9	8051	Espaceur .....	1
10	8052	Rondelle d'ajustement .....	2
11	8053	Bague d'étanchéité 35 x 72 x 12mm .....	1
12	8054	Arbre de côté (1 ¼" - 19 cannelures) .....	1
13	8055	Anneau d'arrêt extérieur 72mm .....	1
14	8056	Roulement à billes no. 6207 .....	1
15	8057	Anneau d'arrêt intérieur 35mm .....	1
16	8058	Rondelle d'ajustement .....	1
17	190-01492	Arbre du rotor 1.575" .....	1
18	8060	Engrenage Z-18 .....	1
19	8061	Garniture (ou joint de silicone) .....	1
20	8062	Boulon hexagonal M10 x 14 .....	4
21	8063	Couvercle .....	1
22	8064	Bouchon .....	1
23	8065	Bouchon avec évent .....	1



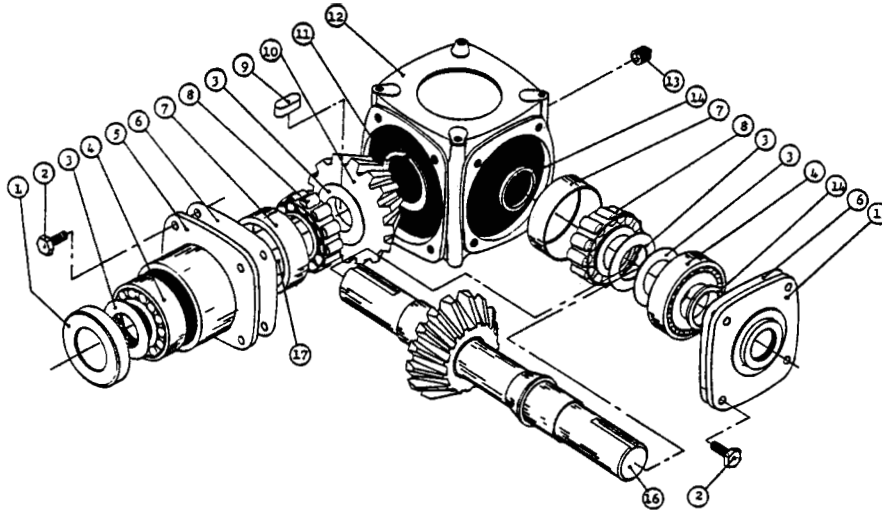


RÉF.	# DE PIÈCE	DESCRIPTION	QTE
1	8271	Arbre du rotor 1.625" et 1 3/8"-6 cannelures .....	1
2	8272	Roulement à rouleaux coniques LM501349-N .....	2
3	8273	Cuvette LM501310-N .....	2
4	8274	Bague d'étanchéité 1.625" d.i. x 2.75" d.e. CR16364 .....	2
5	8275	Clé 3/8" x 3/8" x 1.45" lg .....	2
6	8276	Engrenage 17 dents - trou 1 5/8" .....	1
7	8277	Couvercle .....	1
8	8278	Boulon à tête chanfreinée 1/2" NC x 1" lg .....	4
9	8279	Carter .....	1
10	8280	Couvercle .....	1
11	51415	Cuvette LM48510 .....	2
12	51416	Roulement à rouleaux coniques LM48548-N .....	2
13	8283	Rondelle plate 1.375" d.i. x 0.179 épaisseur .....	1
14	8284	Rondelle d'ajustement 1.375" d.i. x 0.007 épaisseur .....	nd
15	8285	Bague d'étanchéité 1.375" d.i. x 2.562" d.e. CR13876 .....	1
16	8286	Arbre de côté 1 1/4"-19 cannelures .....	1
17	8287	Anneau d'arrêt .....	2
18	8288	Engrenage 17 dents - trou 1 3/8" .....	1
19	8289	Rondelle 1.375" d.i. x 0.045" épaisseur .....	1
20	8281	Réduit 3/8" NPT à 1/4" NPT (dessus) .....	1
21	8282	Évent 1/4" NPT (dessus) .....	1
22	8290	Espaceur .....	1
23	8291	Anneau d'arrêt .....	1
24	8292	Rondelle 1.625" d.i. x 2.25 d.e. ....	1
25	8293	Rondelle d'ajustement 1.625" d.i. x 0.007" épaisseur .....	nd
26	8294	Espaceur 0.007" épaisseur .....	nd
27	8295	Bouchon 1/4" NPT .....	1
28	8296	Bouchon 3/8" NPT (dessous) .....	1



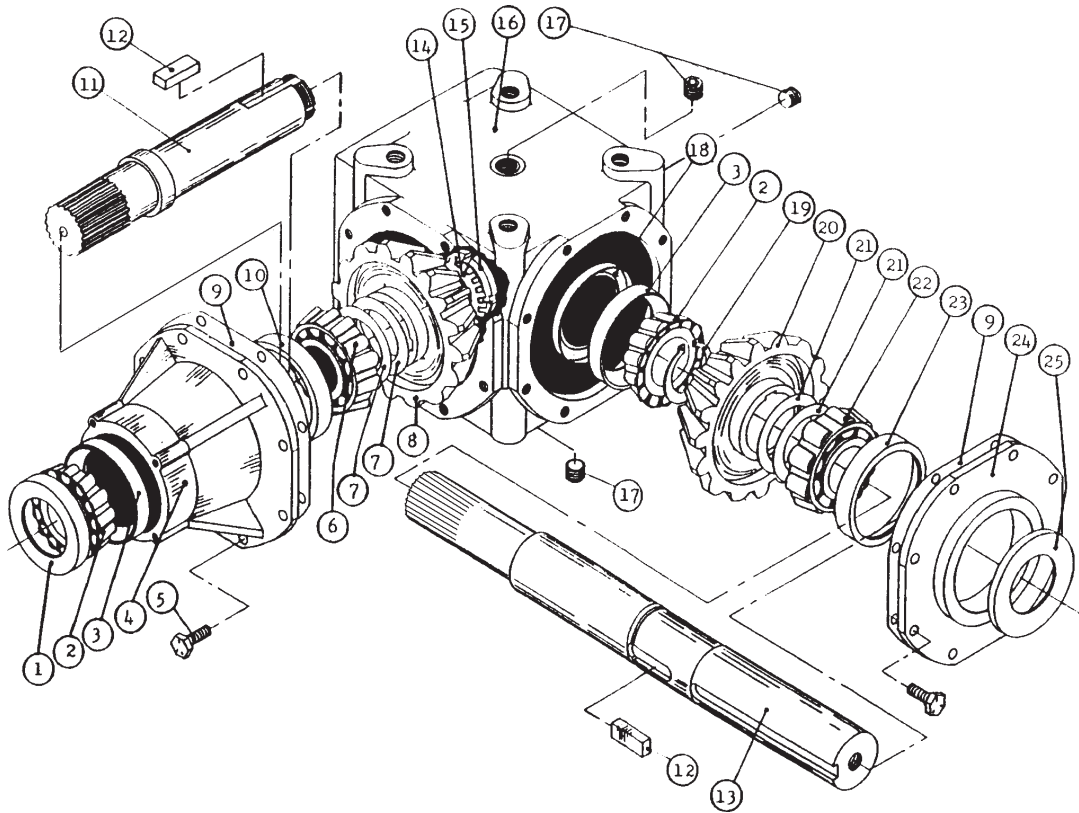
<u>Réf.</u>	<u>Numéro Pièces</u>	<u>Description</u>	<u>Qté.</u>
1	9230	Carter	1
2	9231	Moyeu	1
3	9232	Garniture	1
4	9233	Couvercle	2
5	9234	Arbre de fanne	1
6	9235	Arbre de côté	1
7	9236	Espaceur	1
8	9237	Ecrou d'ajustement 2 1/4" - 18 UNS	1
9	9238	Ecrou d'ajustement 1 3/4" 18 UNS	1
10	9239	Engrenage 19 dents	1
11	Std.	Boulon 1/2" NC x 1 1/4" lg + rondelle de blocage	24
12	9240	Bouchon 3/8" NPT	2
13	9241	Bouchon avec évent 1/8" NPT	1
14	9242	Réduit 3/8" - 1/8"	1
15	9243	Bague d'étanchéité no.471424	2
16	9244	Bague d'étanchéité no.417474	1
17	9245	Roulement à rouleau : couronne no. LM 104949	2
18	9246	Roulement à rouleau : cuvette no. LM 104912	2
19	9247	Clavette 3/8" x 1 1/2" lg	4
20	9248	Engrenage 19 dents	1
21	9249	Roulement à rouleau : couronne no. 25580	2
22	9250	Roulement à rouleau : cuvette no. 25520	2

# 9268 (T19A)

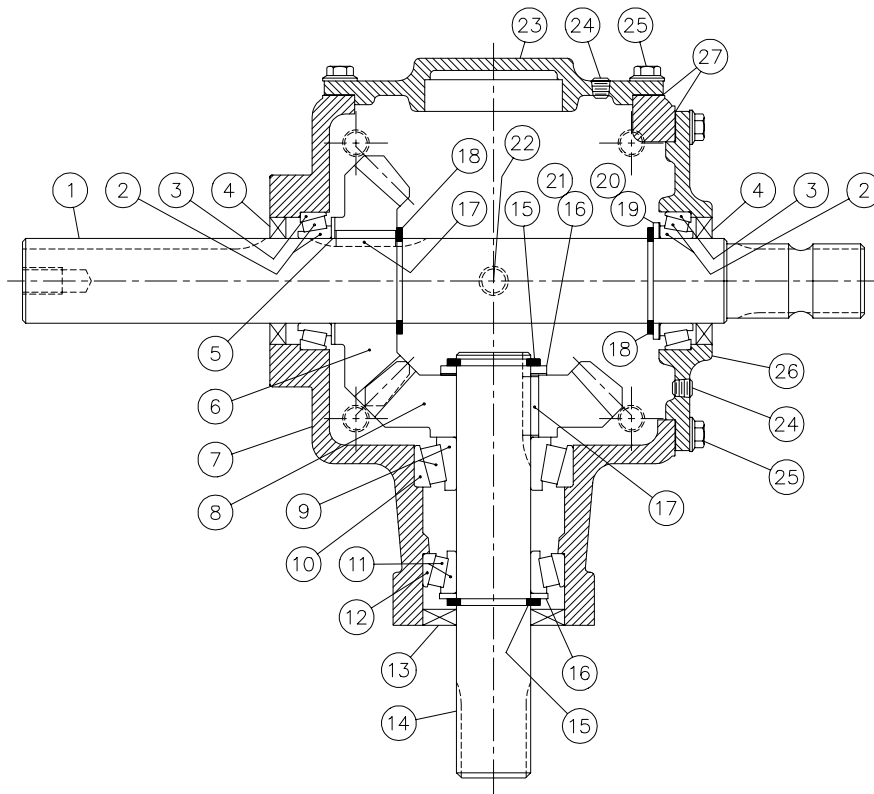


<u>Réf.</u>	<u>Numéro Pièces</u>	<u>Description</u>	<u>Qté.</u>
1	8053	Bague d'étanchéité 35 x 72 x 10	1
2	9252	Ecrou hexagonal M12 x 25	8
3	9253	Cale d'espacement	4
4	8056	Roulement à bille no. 6207	2
5	9255	Manchon	1
6	9256	Joint d'étanchéité	1
7	8050	Roulement no. 30207	2
9	9259	Clé	1
10	9260	Engrenage Z19	1
11	9261	Anneau de retenue	2
12	9262	Carter	1
13	9263	Bouchon de vidange 3/8" gas	1
14	6420	Bague d'étanchéité 35 x 52 x 7	2
15	9265	Couvercle	1
16	9266	Arbre long avec engrenage Z13 x 1 1/4"	1
17	9267	Arbre court	1

# 9307 (T279)

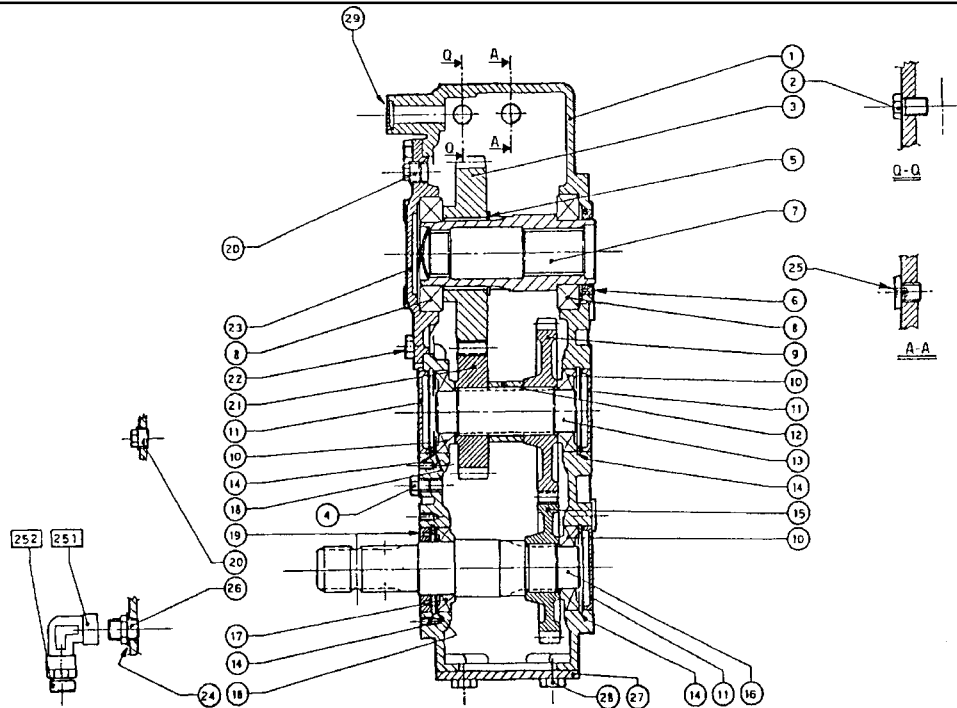


RÉF.	# DE PIÈCE	DESCRIPTION	QTE
1	6314	Bague d'étanchéité 52 x 85 x 10 .....	1
2	6315	Roulement 30209: couronne .....	2
3	6317	Roulement 30209: cuvette .....	2
4	6318	Manchon .....	1
5	6319	Boulon M10 x 22 .....	16
6	6320	Roulement 32209: couronne .....	1
7	6321	Cale d'épaisseur .....	2
8	6322	Engrenage Z21 .....	1
9	6323	Garniture .....	2
10	6324	Roulement 32209: cuvette .....	1
11	6325	Arbre de côté Z20 (1 3/4" - 20 cannelures) .....	1
12	6326	Clé B14 x 9 x 40 .....	2
13	9345	Arbre du rotor (2" & 1 3/4" - 20 cannelures) .....	1
14	6328	Rondelle frein .....	1
15	6329	Ecrou à encoche M40 x 1.5 H9 .....	1
16	6330	Carter .....	1
17	6331	Bouchon 3/8" gas .....	3
18	6332	Protège poussière 45 x 72 x 8 .....	1
19	6333	Anneau d'arrêt 50 UNI7435 .....	1
20	6334	Engrenage Z21 .....	1
21	6335	Cale d'épaisseur .....	2
22	6336	Roulement 30210: couronne .....	1
23	6337	Roulement 30210: cuvette .....	1
24	6338	Couvercle .....	1
25	6339	Bague d'étanchéité 50 x 72 x 8 .....	1
2 + 3	6411	Roulement à rouleaux no. 30209 complet .....	2
6 + 10	6410	Roulement à rouleaux no. 32209 complet .....	1
22 + 23	6412	Roulement à rouleaux no. 30210 complet .....	1

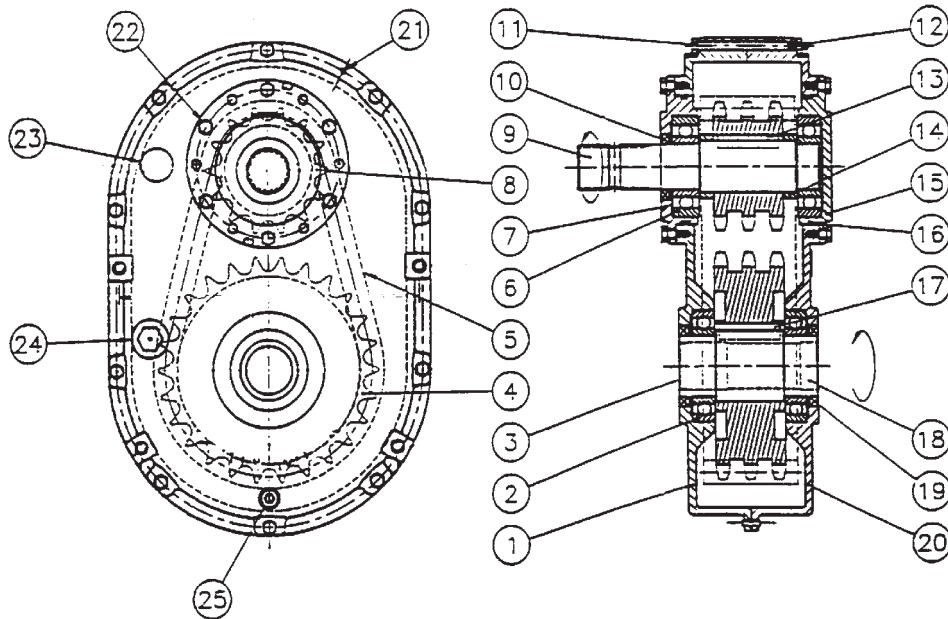


RÉF.	# DE PIÈCE	DESCRIPTION	QTE
1	9523	Arbre du rotor 2" et 1 3/4"-20 cannelures .....	1
2	9245	Roulement à rouleaux coniques LM104949 .....	2
3	9246	Cuvette LM104912 .....	2
4	9526	Bague d'étanchéité 2" d.i. x 3" d.e. CR19993 .....	2
5	9527	Rondelle 2" d.i. x 0.083" épaisseur .....	1
6	9528	Engrenage 22 dents - trou 2" .....	1
7	9529	Carter .....	1
8	9530	Engrenage 22 dents - trou 1 3/4" .....	1
9	9531	Roulement à rouleaux coniques 3782 .....	1
10	9532	Cuvette 3730 .....	1
11	9249	Roulement à rouleaux coniques 25581 .....	1
12	9250	Cuvette 25520 .....	1
13	9535	Bague d'étanchéité 1 3/4" d.i. x 3.265" d.e. ....	1
14	9536	Arbre de côté 1 3/4"-20 cannelures .....	1
15	9537	Anneau d'arrêt .....	2
16	9538	Rondelle 1 3/4" d.i. x .179" épaisseur .....	2
17	9539	Clé 3/8" x 3/8" x 1.46" lg .....	2
18	9540	Anneau d'arrêt .....	2
19	9541	Rondelle 2" d.i. x 0.134 épaisseur .....	1
20	9542	Rondelle d'ajustement 2" d.i. x 0.007 " épaisseur .....	nd
21	9543	Rondelle d'ajustement 1 3/4" d.i. x 0.007" épaisseur .....	nd
22	9524	Bouchon 1/2" NPT (dessus et dessous) .....	2
23	9544	Couvercle (fermé) .....	1
24	9525	Bouchon 1/4" NPT .....	2
25	9533	Boulon 3/8" NC x 1" lg .....	16
26	9545	Couvercle (ouvert) .....	1
27	9534	Espaceur 0.007" épaisseur .....	nd

# D-732A

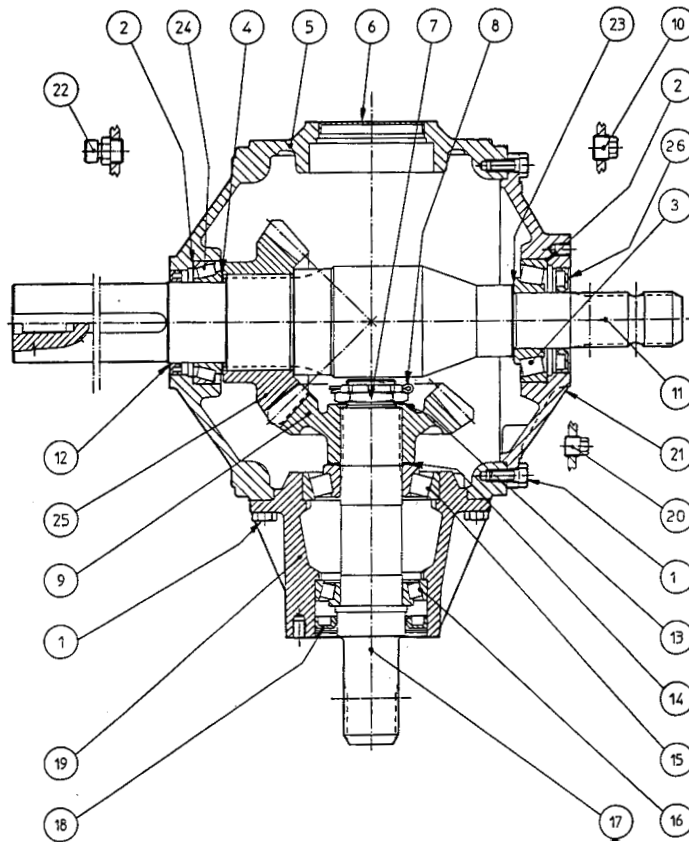


RÉF.	# DE PIÈCE	DESCRIPTION	QTE
1	0.732.0301.00	Carter .....	1
2	8.1.1.00529	Boulon M16X25 8,8 .....	1
3	0.732.6202.00	Engrenage Z35 M5 .....	1
4	0.732.7109.00	Boulon .....	1
5	8 5.1.00510	Bague de retenue 68 UNI7435 .....	1
6	8.7.1.00069	Joint étanche double 60X80X10 .....	1
7	0.732.4203.00	Douille 1 3/4" - 20 cannelures.....	1
8	8.0.1.00067	Roulement à billes 6212 .....	2
9	0.732.6000.00	Engrenage Z32 M5 .....	1
10	8.0.9.00024	Roulement à billes 30208 .....	3
11	8.7.0. 00790	CAP 80x10 .....	3
12	0.732.7100.00	Espaceur .....	1
13	0.732.3000.00	Arbre .....	1
14	8.5.2.00030	Bague de retenue 80 UNI7437 .....	4
15	0.732.5000.00	Engrenage Z26 M5 .....	1
16	0.732.2208.00	Arbre 1 3/4" Z20 .....	1
17	8.0.9.01241	Roulement à billes 32010 X .....	1
18	0.110.7500.00	Rondelle d'ajustement 79,7 .....	2
19	8.7.3.00958	Joint étanche 50X80X10 .....	1
20	8.6.5.00203	Bouchon 1/2"GAS .....	2
21	0.732.5200.00	Engrenage Z23 M5 .....	1
22	8.1.1.00061	Boulon M10X25 8,8 .....	8
23	0.732.1300.00	Couvercle .....	1
24	8.6.0.01202	Bouchon 1/2"GAS .....	1
25	0.404.7131.00	Bouchon 3/8" GAS .....	1
26	8.6.0.01774	.....	1
27	1.732.1301.00	Couvercle .....	1
28	8.1.1.00326	Boulon M8X16 8,8 .....	4
29	8.7.0.01343	Bouchon 22X4 .....	1
251	8.6.0.01773	Coude 903 F 1/2"GAS .....	1
252	8.6.7.00269	Bouchon de remplissage .....	1



RÉF.	# DE PIÈCE	DESCRIPTION	QTE
1	9546	Carter avec bouchon .....	1
2	6212-RS	Roulement 6212 .....	2
3	9547	Couvercle d'étanchéité (47 x 7) .....	1
4	9548	Roue à dents 80-3A26 .....	1
5	9549	Chaîne 80-3 x 36" lg .....	1
6	6309-RS	Roulement 6309 .....	2
7	9550	Couvercle d'entrée avec trou .....	1
8	9551	Roue à dents 80-3A14 .....	1
9	9552	Arbre d'entrée 1 3/4"-20 cannelures .....	1
10	9553	Joint d'étanchéité (45 x 65 x 8) .....	1
11	Std.	Boulon 5/16" NC x 4 1/2" lg .....	10
12	Std.	Écrou 5/16" NC .....	10
13	9554	Clé 1/2" x 2 1/2" .....	1
14	9555	Espaceur (2 - 2 3/8 - 0.568) .....	2
15	9556	Couvercle d'entrée sans trou .....	1
16	9557	Joint étanche AS-248 .....	2
17	9558	Clé 5/8" x 2 1/2" .....	1
18	9559	Arbre de sortie 1 3/4"-20 cannelures .....	1
19	9560	Joint d'étanchéité (60 x 80 x 10) .....	2
20	9561	Carter sans bouchon .....	1
21	9562	Goupille tendeuse à ressort 3/16" x 3/4" .....	2
22	Std.	Boulon 3/16" NC x 3/4" lg .....	12
23	9563	Évent 1/2" NPT .....	1
24	9564	Vitre de niveau d'huile 3/4" NPT .....	1
25	9565	Bouchon de vidange 1/2" NPT .....	1

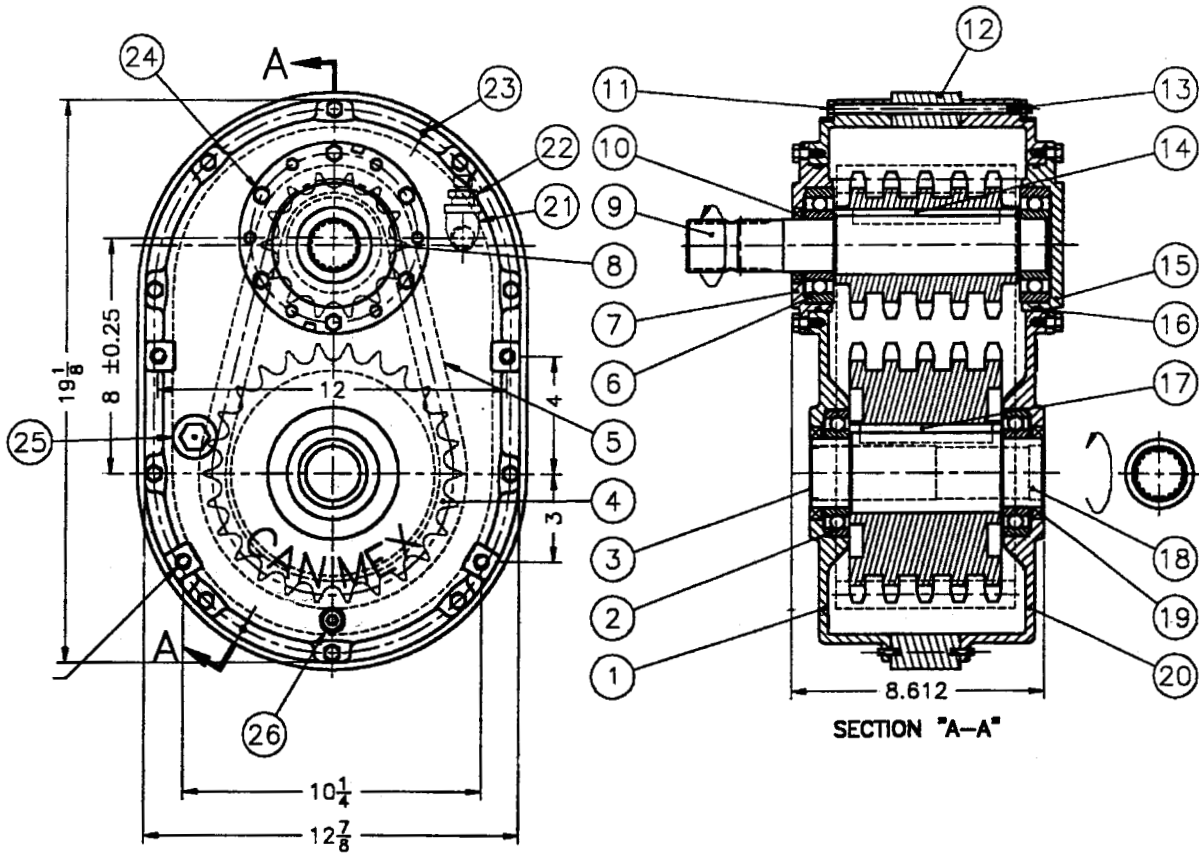
# 9597 (T301A)



RÉF.	# DE PIÈCE	DESCRIPTION	QTE
1	9576	Boulon M10 x 25 8,8 .....	18
2	9577	Cale d'épaisseur .....	2
3	30309-A	Roulement 30309 .....	1
4	9578	Cale d'épaisseur .....	1
5	9579	Carter .....	1
6	9580	Capuchon .....	1
7	9581	Écrou M40 x 1.5 .....	1
8	9582	Goupille fendue B4 x 60 .....	1
9	9583	Engrenage Z20 M7,8 .....	1
10	9584	Bouchon 1/2" gas .....	1
11	9585	Arbre .....	1
12	9586	Bague d'étanchéité 65x85x10 .....	1
13	9587	Cale d'épaisseur 40.3 x 1.0 .....	1
14	9588	Cale d'épaisseur 70.3 .....	1
15	30310-A	Roulement 30310 .....	1
16	30210-A	Roulement 30210 .....	1
17	9589	Arbre 1 3/4" Z20 .....	1
18	9590	Bague d'étanchéité 55x90x10 .....	1
19	9591	Manchon .....	1
20	8064	Bouchon 3/8" gas .....	1
21	9592	Couvercle .....	1
22	9593	Bouchon avec évent 1/2G .....	1
23	9594	Cale d'épaisseur 65.3 .....	1
24	32013X	Roulement 32013 x .....	1
25	9595	Engrenage Z20 M7.8 .....	1
26	9596	Bague d'étanchéité 45x85x10 .....	1

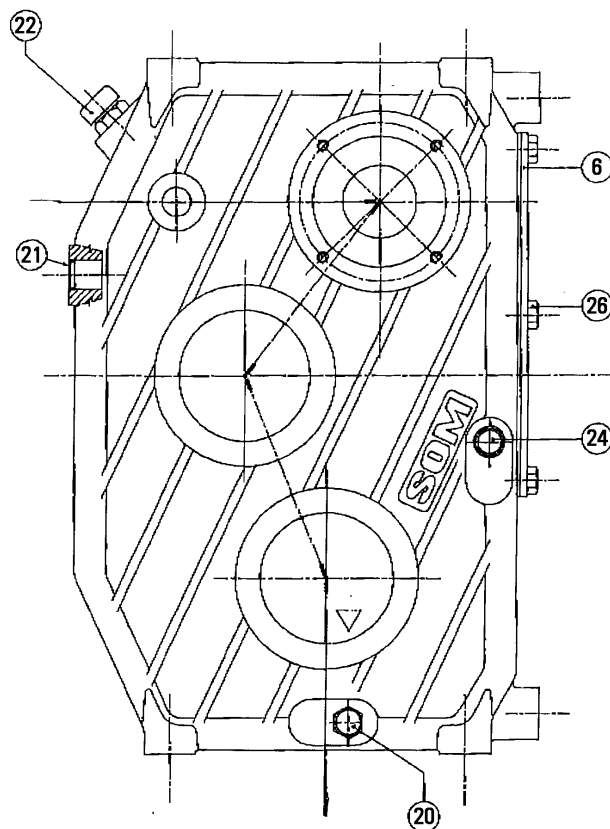
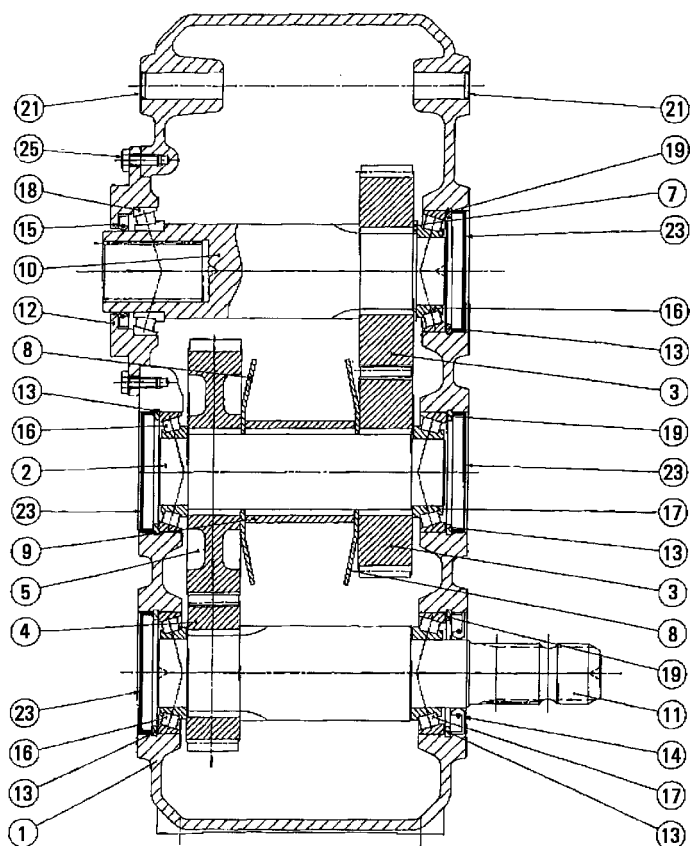


# 9609 - 200 CV



RÉF.	# DE PIÈCE	DESCRIPTION	QTE
1	9546	Carter avec bouchon .....	1
2	6212-RS	Roulement 6212 .....	2
3	9547	Couvercle d'étanchéité (47 x 7) .....	1
4	9610	Roue à dents 80-5A26 .....	1
5	9611	Chaîne 80-5 x 36" lg .....	1
6	6309-RS	Roulement 6309 .....	2
7	9550	Couvercle d'entrée avec trou .....	1
8	9612	Roue à dents 80-5C14 .....	1
9	9613	Arbre d'entrée 1 3/4"-20 cannelures .....	1
10	9553	Joint d'étanchéité (45 x 65 x 8) .....	1
11	Std.	Boulon 5/16"-18 UNC x 7 .....	10
12	9614	Espaceur .....	1
13	Std.	Écrou 5/16"-8 UNC & rondelle de blocage .....	10
14	9615	Clé 1/2" x 5 bout rond .....	1
15	9556	Couvercle d'entrée sans trou .....	1
16	9557	Joint étanche AS-248 .....	2
17	9616	Clé 5/8" x 4 1/2" bout rond, trempée .....	1
18	9617	Arbre de sortie 1 3/4"-20 cannelures .....	1
19	9560	Joint d'étanchéité (60 x 80 x 10) .....	2
20	9561	Carter sans bouchon .....	1
21	9618	Coude 1/2" 90 deg. ....	1
22	9563	Évent 1/2" NPT .....	1
23	9562	Goupille tendeuse à ressort 3/16" x 3/4" .....	2
24	Std.	Boulon 5/16" NC x 3/4" lg & rondelle de blocage .....	12
25	9564	Vitre de niveau d'huile 3/4" NPT .....	1
26	9565	Bouchon de vidange 1/2" NPT .....	1

# RÉDUCTEUR DE VITESSE # 9621 - 200 ch

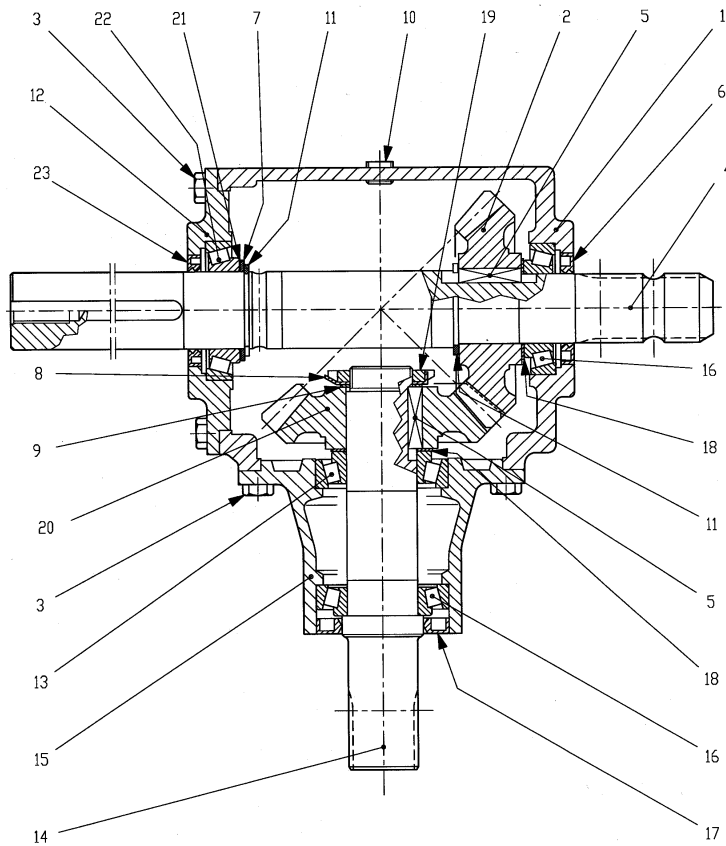


RÉF.	# DE PIÈCE	DESCRIPTION	QTE
1	9622	Carter .....	1
2	9623	Arbre .....	1
3	9624	Engrenage .....	2
4	9625	Pignon .....	1
5	9626	Engrenage .....	1
6	9627	Couvercle .....	1
7	9628	Espaceur .....	1
8	9629	Espaceur .....	2
9	9630	Pièce d'ajustement .....	1
10	9631	Arbre de sortie .....	1
11	9632	Arbre d'entrée .....	1
12	9633	Couvercle .....	1
13	9634	Anneau d'arrêt intérieur 90 mm .....	5
14	9635	Joint d'étanchéité (50x90x10) .....	1
15	9636	Joint d'étanchéité (60x85x8) .....	1
16	30210-A	Roulement à rouleaux coniques .....	3
17	32210-A	Roulement à rouleaux coniques .....	2
18	32012X	Roulement à rouleaux coniques .....	1
19	9637	Ensemble de pièces d'ajustement .....	3
20	9638	Bouchon 3/8G .....	1
21	9639	Bouchon de plastique 20x4 .....	3
22	9640	Bouchon 1/2G .....	1
23	9641	Bouchon de plastique 90x10 .....	4
24	9642	Vitre de niveau d'huile 3/8G .....	1
25	9643	Boulon M8x22 .....	8
26	9644	Boulon M10x16 .....	6

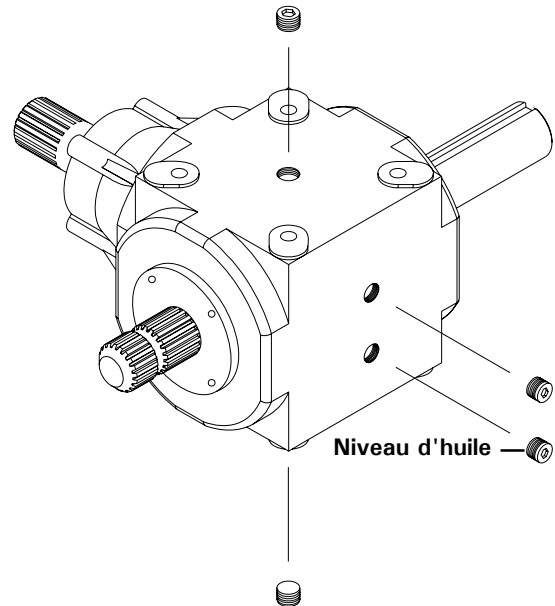
10

# BOÎTE D'ENGRENAGE # 9713 (T279 inversé)

170-05241.tif



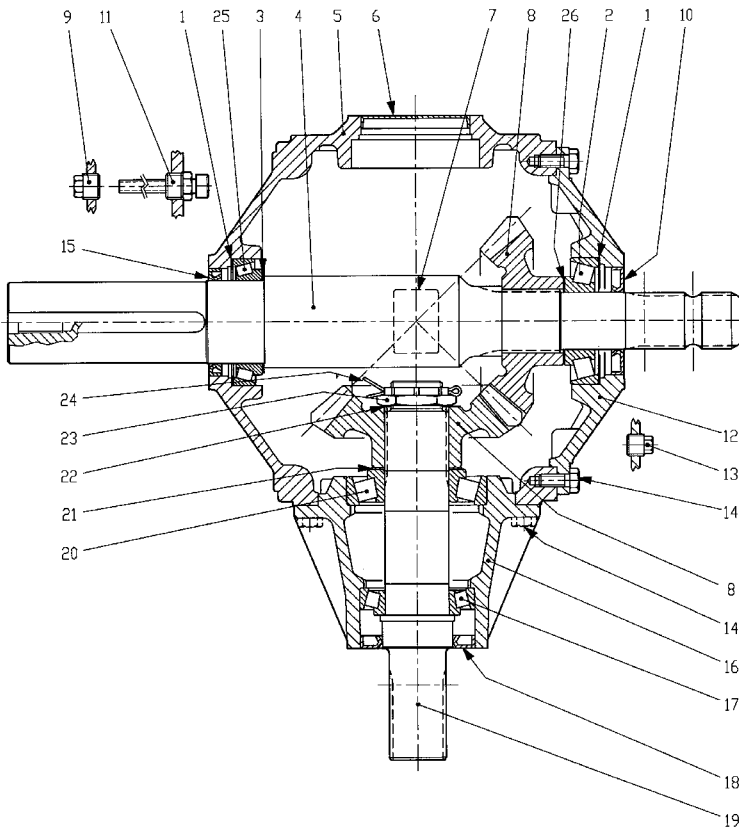
**Quantité d'huile requise: 2.5 litres**  
 Utilisez de l'huile pour engrenage  
 semi-synthétique **Enduratex EP 68-**  
**220** (Pétro-Canada) ou l'équivalent.



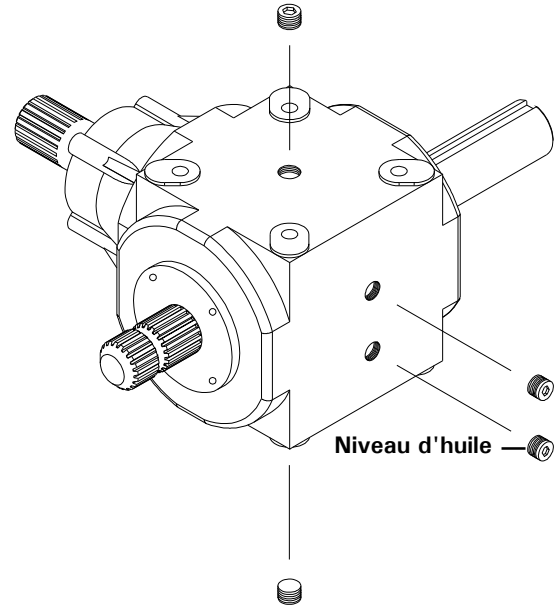
RÉF.	# DE PIÈCE	DESCRIPTION	QTE
1	6330	Carter .....	1
2	6334	Engrenage Z21 .....	2
3	6319	Boulon M10 x 22 .....	16
4	9770	Arbre .....	1
5	6326	Clé B14 x 9 x 40 .....	2
6	6332	Joint à double lèvres .....	1
7	9741	Cale d'épaisseur .....	1
8	6328	Rondelle frein .....	1
9	6321	Cale d'épaisseur .....	1
10	6331	Bouchon 3/8" gas .....	4
11	9742	Anneau d'arrêt 50UNI7436 .....	2
12	6338	Couvercle .....	1
13	32209-A	Roulement: couronne et cuvette .....	1
14	6325	Arbre .....	1
15	6318	Manchon .....	1
16	30209-A	Roulement: couronne et cuvette .....	2
17	6314	Bague d'étanchéité 52x85x10 .....	1
18	6321	Cale d'épaisseur .....	2
19	6329	Écrou à encoche M40 x 1.5 H9 .....	1
20	6322	Engrenage Z21 .....	1
21	6335	Cale d'épaisseur .....	1
22	30210-A	Roulement: couronne et cuvette .....	1
23	6339	Bague d'étanchéité 50 x 72 x 8 .....	1

# BOÎTE D'ENGRENAGE # 9714 (T301 inversé)

170-05311.tif



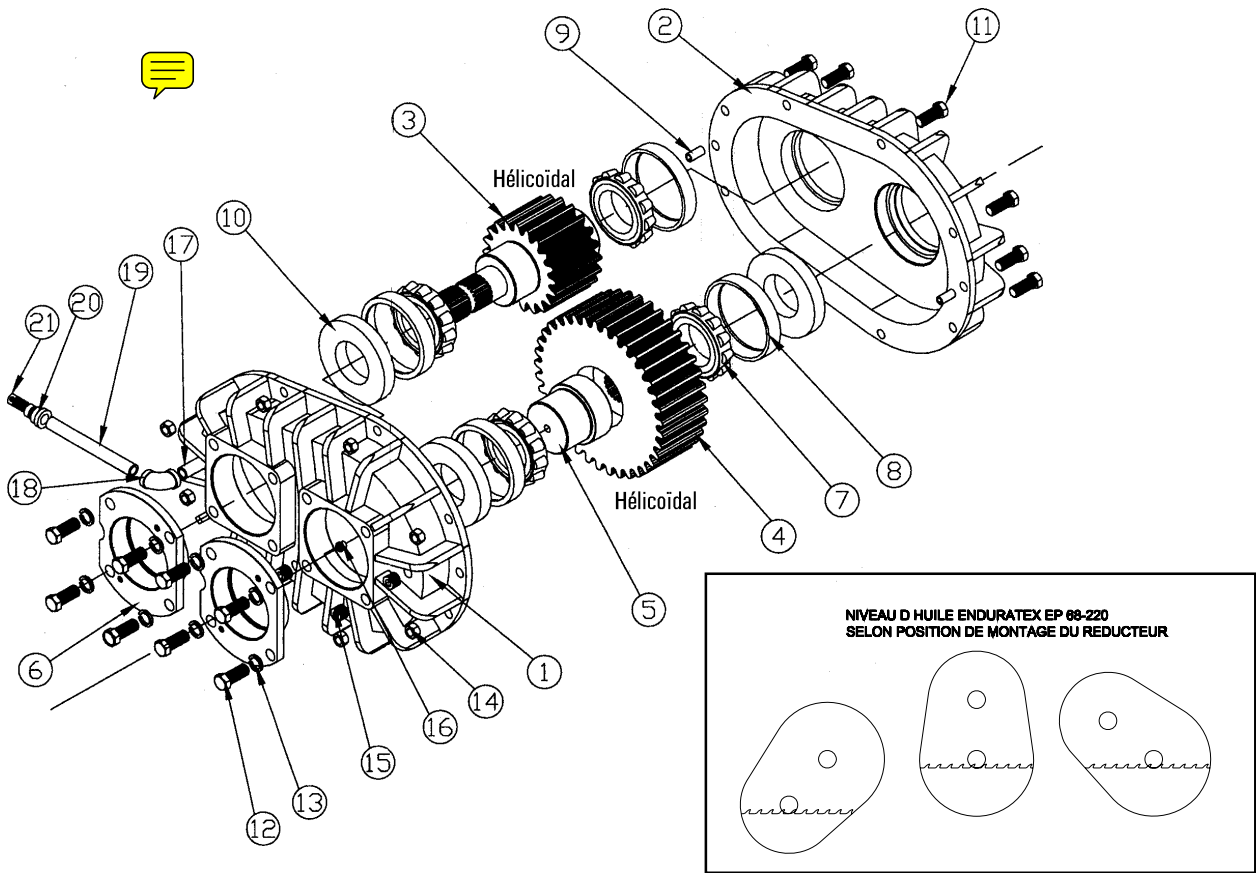
Quantité d'huile requise: 2.5 litres  
Utilisez de l'huile pour engrenage semi-synthétique **MOBIL SHC 320** ou l'équivalent.



RÉF.	# DE PIÈCE	DESCRIPTION	QTE
1	9577	Cale d'épaisseur .....	2
2	30309-A	Roulement 30309 .....	1
3	9578	Cale 79,7 .....	1
4	9729	Arbre .....	1
5	9579	Carter .....	1
6	9580	Capuchon .....	1
7	9730	Plaque .....	1
8	9583	Engrenage Z20 M7.8 .....	2
9	9584	Bouchon 1/2" gas .....	1
10	9596	Bague d'étanchéité 45 x 85 x 10 .....	1
11	9593	Bouchon avec évent 1/2G .....	1
12	9592	Couvercle .....	1
13	8064	Bouchon 3/8" gas .....	1
14	9576	Boulon M10x25 .....	18
15	9586	Bague d'étanchéité 65 x 85 x 10 .....	1
16	9591	Manchon .....	1
17	30210-A	Roulement 30210 .....	1
18	9590	Bague d'étanchéité 55 x 90 x 10 .....	1
19	9589	Arbre Z20 1 3/4" .....	1
20	30310-A	Roulement 30310 .....	1
21	9588	Cale d'épaisseur 70.3 .....	1
22	9587	Cale d'épaisseur 40.3 x 1.0 .....	1
23	9581	Écrou M40 x 1.5 .....	1
24	9582	Goupille fendue B4 x 60 .....	1
25	32013X	Roulement 32013X .....	1
26	9578	Cale d'épaisseur 45.3 x 65.3 .....	1

# RÉDUCTEUR DE VITESSE # 9716 - 200 ch

170-05231.tif

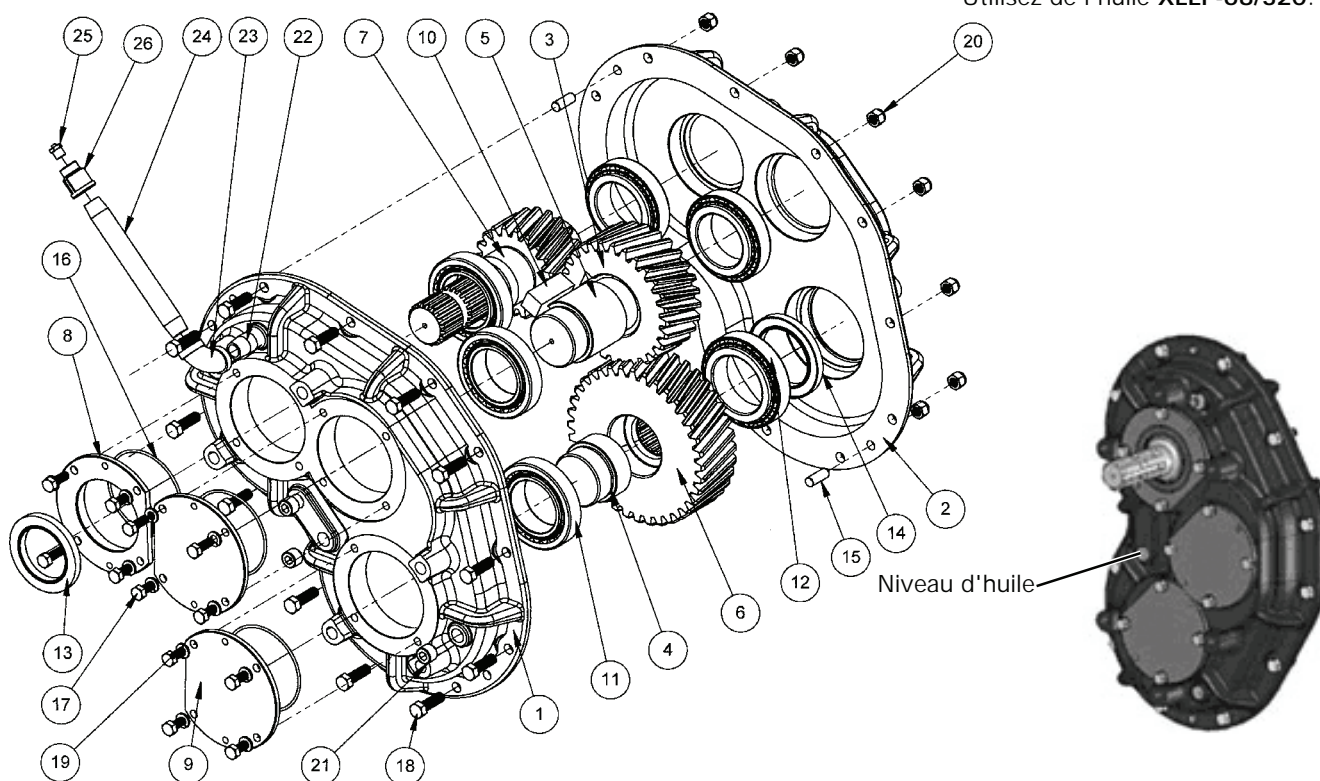


RÉF.	# DE PIÈCE	DESCRIPTION	QTE
1	9723	Demi-boîtier .....	1
2	9724	Demi-boîtier .....	1
3	9725	Roue à dents hélicoïdale (20 dents) .....	1
4	9726	Roue à dents hélicoïdale (37 dents) .....	1
5	9727	Adaptateur .....	1
6	9728	Couvercle d'acier ouvert .....	2
7	9701	Roulement à rouleaux conique: couronne JLM714149 .....	4
8	9702	Roulement à rouleaux conique: cuvette JLM714110 .....	4
9	9705	Goupille de centrage .....	2
10	9704	Bague d'étanchéité 75 mm x 100 mm x 10 mm .....	3
11	9731	Boulon hexagonal .....	8
12	9732	Boulon hexagonal .....	8
13	9733	Rondelle de blocage .....	8
14	9734	Écrou de blocage .....	8
15	9706	Bouchon 3/8" NPT .....	3
16	9736	Graisser .....	1
17	9737	Tube 3/8" x 1.5" .....	1
18	9738	Coude 3/8" .....	1
19	9739	Tube 3/8" x 6" .....	1
20	9740	Évent 1/8" NPT + réduit 3/8" x 1/8" .....	1

**10**

# RÉDUCTEUR DE VITESSE # 9721 - 200 ch PR3G-200-2

Quantité d'huile requise: 0.9 litre  
Utilisez de l'huile XLEP-68/320.

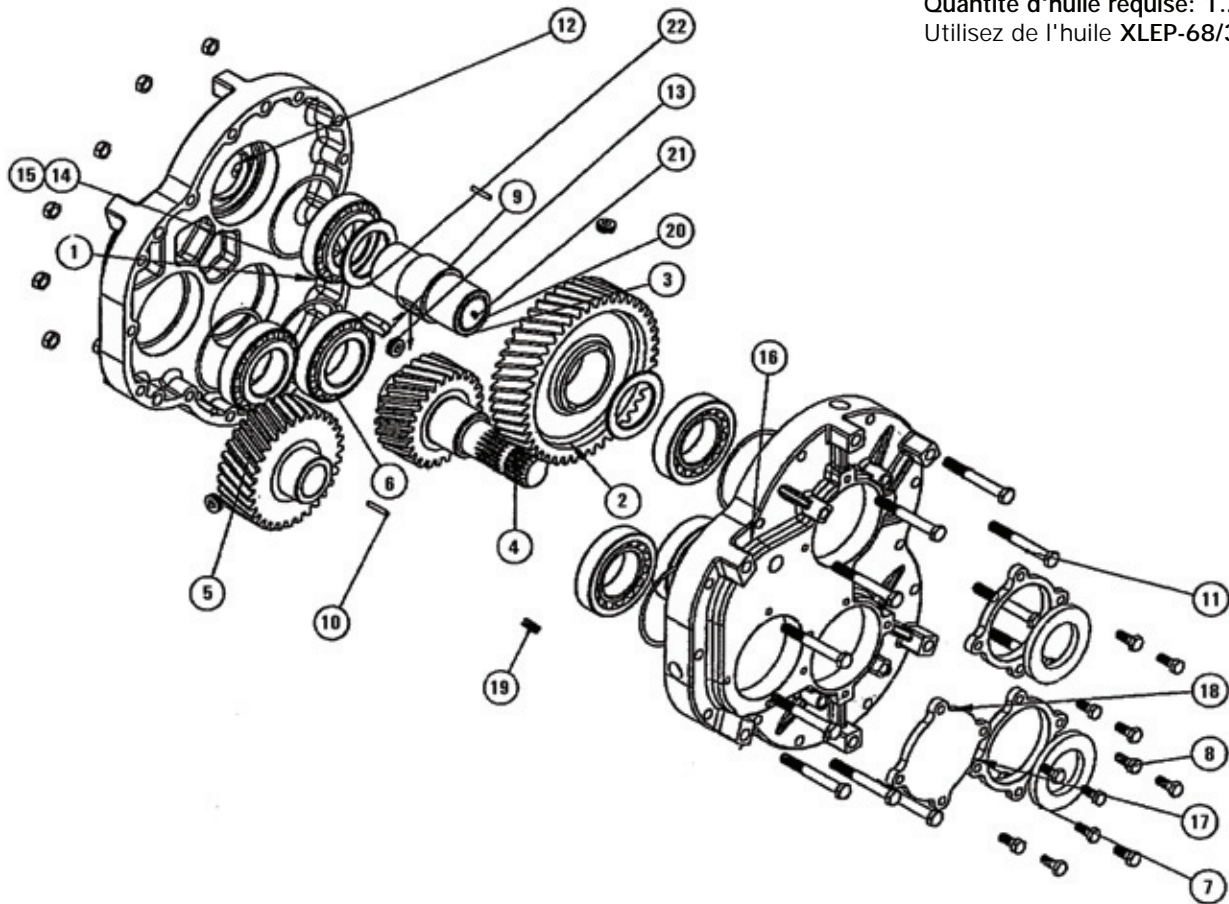


RÉF.	# DE PIÈCE	DESCRIPTION	QTE
1	9752	Demi-boîtier .....	1
2	9753	Demi-boîtier .....	1
3	9754	Engrenage 28 dents à droite .....	1
4	9756	Adaptateur .....	1
5	9755	Arbre intermédiaire .....	1
6	9757	Engrenage 36 dents à gauche .....	1
7	9758	Pignon 20 dents gauche .....	1
8	9759	Cap ouvert .....	1
9	9760	Cap fermé .....	2
10	9761	Clé carrée 0.750 x 2.000 .....	1
11	9762	Roulement conique métrique avec cuvette .....	5
12	9763	Roulement conique métrique avec cuvette .....	1
13	9764	Joint d'étanchéité .....	1
14	9765	Joint d'étanchéité .....	1
15	9766	Goupille 3/8" x 1" .....	2
16	9767	Joint étanche métrique .....	3
17	300-34235	Boulon 5/16" NC x 7/8" lg .....	12
18	300-36280	Boulon 3/8" x 1 1/4" lg .....	12
19	371-34000	Rondelle à ressort 5/16" .....	12
20	346-36000	Écrou à blocage de nylon 3/8" .....	12
21	9706	Bouchon 3/8" NPT .....	3
22	9707	Tube 3/8" x 1.5 .....	1
23	9708	Coude 3/8" 90 deg. ....	1
24	9709	Tube 3/8" x 6 .....	1
25	9710	Prise d'air 1/8" 5 PSI .....	1
26	9711	Réduit 3/8" - 1/8" NPT .....	1

10

# RÉDUCTEUR DE VITESSE # 9769 PRH-30M-2

Quantité d'huile requise: 1.2 litre  
Utilisez de l'huile XLEP-68/320.



RÉF.	# DE PIÈCE	DESCRIPTION	QTE
1	9770	Demi-boîtier .....	1
2	9771	Engrenage .....	2
3	9772	Douille cannelée 1 3/4" - 20 .....	1
4	9773	Arbre d'entrée avec engrenage .....	1
5	9774	Engrenage .....	1
6	NTN4T-32212U	Roulement à rouleaux conique .....	6
7	9775	Joint d'étanchéité 60 mm x 100 x 10 .....	3
8	Std.	Boulon M10 x 25 .....	12
9	9776	Clé M6 x 10 x 40 .....	2
10	9777	Goupille .....	2
11	Std.	Boulon M12 x 95 .....	11
12	Std.	Écrou M12 .....	11
13	9778	Bouchon hexagonal .....	1
14	9779	Cale d'ajustement .....	12
15	9780	Cale d'ajustement .....	12
16	9781	Demi-boîtier .....	1
17	9782	Couvercle centre vide .....	2
18	9783	Couvercle plein .....	1
19	9784	Bouchon hexagonal .....	6
20	9785	Couvercle .....	1
21	Std.	Graisser .....	1
22	9786	Espaceur .....	1