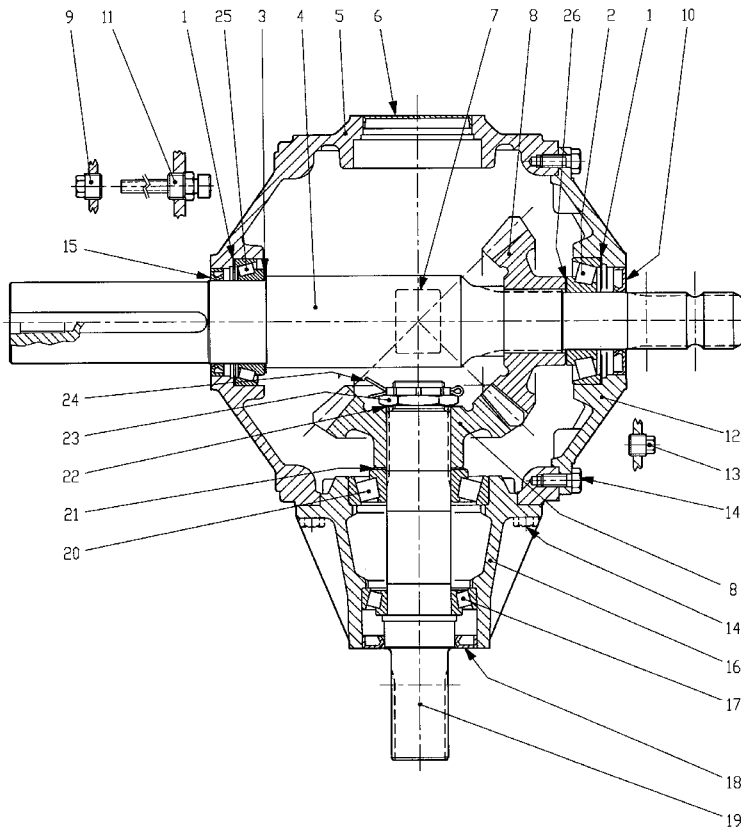
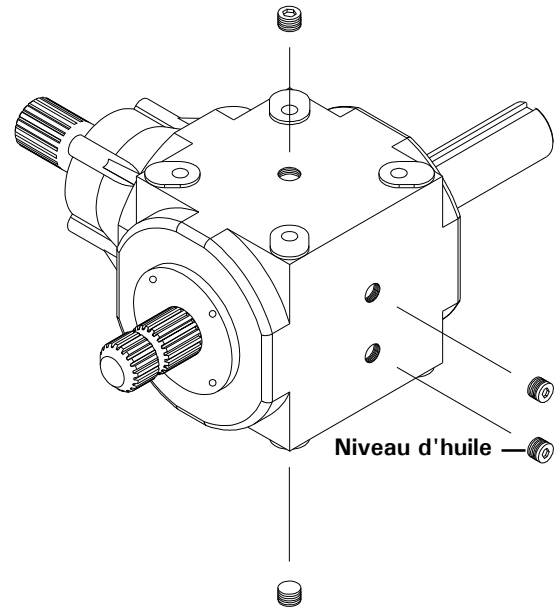


# BOÎTE D'ENGRENAGE # 9714 (T301 inversé)

170-05311.tif



**Quantité d'huile requise: 2.5 litres**  
 Utilisez de l'huile pour engrenage  
 semi-synthétique **MOBIL SHC 320**  
 ou l'équivalent.



RÉF.	# DE PIÈCE	DESCRIPTION	QTE
1	9577	Cale d'épaisseur .....	2
2	30309-A	Roulement 30309 .....	1
3	9578	Cale 79,7 .....	1
4	9729	Arbre .....	1
5	9579	Carter .....	1
6	9580	Capuchon .....	1
7	9730	Plaque .....	1
8	9583	Engrenage Z20 M7.8 .....	2
9	9584	Bouchon 1/2" gas .....	1
10	9596	Bague d'étanchéité 45 x 85 x 10 .....	1
11	9593	Bouchon avec évent 1/2G .....	1
12	9592	Couvercle .....	1
13	8064	Bouchon 3/8" gas .....	1
14	9576	Boulon M10x25 .....	18
15	9586	Bague d'étanchéité 65 x 85 x 10 .....	1
16	9591	Manchon .....	1
17	30210-A	Roulement 30210 .....	1
18	9590	Bague d'étanchéité 55 x 90 x 10 .....	1
19	9589	Arbre Z20 1 3/4" .....	1
20	30310-A	Roulement 30310 .....	1
21	9588	Cale d'épaisseur 70.3 .....	1
22	9587	Cale d'épaisseur 40.3 x 1.0 .....	1
23	9581	Écrou M40 x 1.5 .....	1
24	9582	Goupille fendue B4 x 60 .....	1
25	32013X	Roulement 32013X .....	1
26	9578	Cale d'épaisseur 45.3 x 65.3 .....	1

10