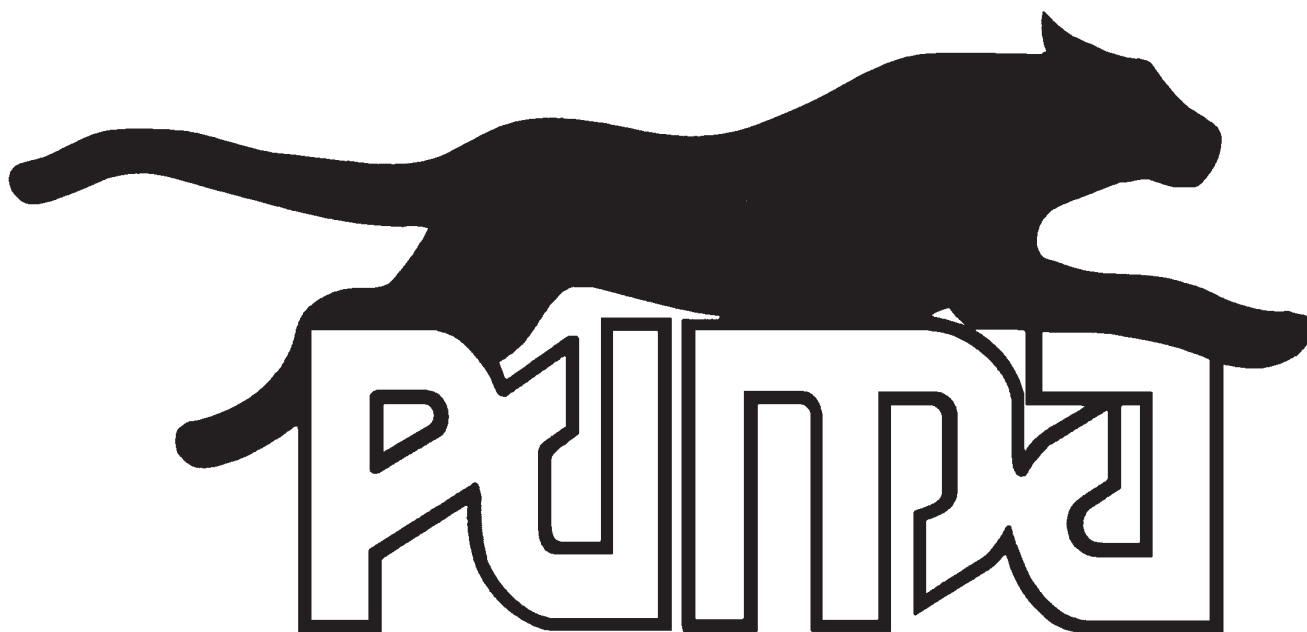




**MANUEL DE L'OPÉRATEUR  
& MANUEL DE PIÈCES**



***Souffleuses à neige***

**Modèles**

**PUMA-48    PUMA-54    PUMA-64    PUMA-72**

**PUMA-74    PUMA-84    PUMA-94**



Copyright © Les Machineries Pronovost Inc., 2006

Tous droits réservés.  
Imprimé au Canada.

---

---

# TABLE DES MATIÈRES

---

---

Section	Sujet	Page
1	<b>Introduction</b> .....	5
2	<b>Sécurité</b> .....	6
	Sécurité générale .....	6
	Sécurité à l'opération .....	6
	Sécurité à l'entretien .....	7
	Sécurité au transport .....	7
	Sécurité à l'entreposage .....	7
3	<b>Autocollants</b> .....	8
	Autocollants de sécurité .....	8
	Autocollants d'entretien .....	9
4	<b>Entretien</b> .....	10
5	<b>Entreposage</b> .....	11
6	<b>Spécifications</b> .....	12
7	<b>Liste des pièces</b> .....	13
	Souffleuses PUMA-48 PUMA-54 PUMA-64 PUMA-72 .....	14
	Souffleuses PUMA-74 .....	16
	Souffleuses PUMA-84 PUMA-94 .....	18
	Kit de chute manuel MU-48-94 .....	20
	Kit de chute hydraulique HRD-48-94 .....	21
	Kit de chute hydraulique orbit HMD-48-94 .....	22
	Arbre de commande 6545 .....	23
	Arbre de commande 6248-EG .....	24
	Arbre de commande 8114-EG .....	25
	Arbre de commande 8202 .....	26
	Boîte d'engrenage 6550 .....	27
	Boîte d'engrenage 6451 .....	28
	Boîte d'engrenage 8251 .....	29
	Cylindre 25TR04 .....	30
	Cylindre 25TR08 .....	31
	Moteur MLH-125-250-315 .....	32
8	<b>Tableau de serrage</b> .....	33
9	<b>Garantie</b> .....	34



---

# INTRODUCTION

---

Votre souffleuse à neige a été soigneusement conçue afin de vous donner des années de service fiable.

Ce manuel a été préparé à votre intention pour vous permettre de bien comprendre le fonctionnement de votre nouvelle souffleuse. Il contient plusieurs renseignements importants qui vous aideront à en obtenir un excellent rendement.

Veillez donc lire ce manuel au complet avant d'utiliser votre souffleuse, et conservez-le pour références futures.

Avant de mettre la machine en opération, vous et toute autre personne ayant à opérer la souffleuse devez vous familiariser avec les recommandations de sécurité et d'opération. Lisez attentivement, soyez certain de comprendre et suivez ces recommandations.

Dans ce manuel, le côté droit et le côté gauche sont désignés tels qu'indiqués à la figure 1.

Si vous avez des questions ou si vous désirez plus d'informations concernant votre souffleuse, veuillez communiquer avec votre concessionnaire PRONOVOST.

Prenez **MAINTENANT** quelques instants pour inscrire le modèle, le numéro de série et la date d'achat de votre souffleuse dans l'espace prévu à cet effet.

Lors de la commande de pièces, PRONOVOST requiert ces informations afin de vous offrir un service rapide et efficace. Utilisez des pièces de rechange PRONOVOST lorsque le remplacement de celles-ci est nécessaire.

Le modèle et le numéro de série sont inscrits sur la plaque montrée à la figure 1.

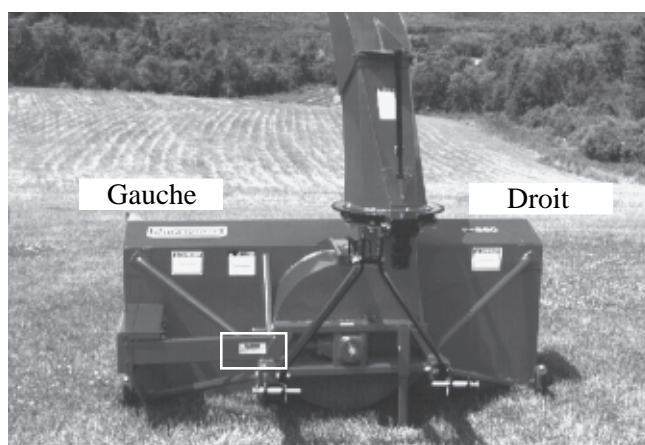


Figure 1

MODÈLE: \_\_\_\_\_ ✍

NO. DE SÉRIE: \_\_\_\_\_ ✍

DATE D'ACHAT: \_\_\_\_\_ ✍

---

# SÉCURITÉ

---

## SÉCURITÉ GÉNÉRALE

### LORSQUE VOUS VOYEZ CE SYMBOLE



**ATTENTION!**

### SOYEZ VIGILANT VOTRE SÉCURITÉ EST IMPLIQUÉE

Ce symbole, «**ALERTE À LA SÉCURITÉ**» est utilisé dans ce manuel et sur les étiquettes de sécurité de la souffleuse. Il vous prévient de la possibilité de blessure. Prenez le temps de lire et comprendre les mesures de sécurité avant d'opérer la souffleuse.

- 1) L'opération consciencieuse est la meilleure assurance contre un accident. Lisez ce manuel attentivement avant d'opérer la souffleuse et respectez les recommandations qui y sont faites. C'est une obligation pour le propriétaire de s'assurer que toute personne devant opérer la souffleuse a lu ce manuel avant l'opération.
- 2) Sachez comment opérer tous les contrôles, arrêter la souffleuse et désengager les contrôles rapidement.
- 3) Ne jamais laisser un enfant opérer la souffleuse, ou laisser l'équipement sans surveillance près d'un enfant.
- 4) En aucun cas vous ne devez modifier la souffleuse. Toute modification non autorisée peut en altérer l'efficacité et/ou la sécurité.
- 5) Ne jamais opérer la souffleuse si celle-ci est endommagée ou défectueuse de quelque manière que ce soit. Faites effectuer les réparations nécessaires avant l'utilisation.
- 6) Assurez-vous que tous les boulons sont en place et serrés adéquatement. Reférez-vous au tableau de serrage de la page 33.

- 7) Evitez de porter des vêtements amples, encombrants ou déchirés lorsque vous êtes près de la souffleuse. Ces derniers pourraient se prendre dans des pièces mobiles ou des contrôles et provoquer un accident. Portez des vêtements et accessoires appropriés et sécuritaires.
- 8) Une exposition prolongée au bruit peut abîmer l'ouïe et causer la surdité. Afin de vous protéger contre ces bruits inconfortables, portez des appareils tels que: cache-oreilles ou bouchons.
- 9) Les liquides hydrauliques sous pression peuvent pénétrer la peau. N' utilisez pas vos mains pour localiser une fuite d'huile.
- 10) Avant la saison d'hiver, inspectez minutieusement l'espace où la souffleuse sera utilisée et enlevez tous les objets qui s'y trouvent et qui pourraient nuire au bon fonctionnement de l'équipement ou qui pourraient provoquer un accident.
- 11) Ne jamais opérer la souffleuse sans une bonne visibilité et un bon éclairage.

## SÉCURITÉ À L'OPÉRATION

- 1) Soyez certain que l'espace autour de l'équipement est dégagé et qu'il n'y a personne de près lorsque la souffleuse est en opération.
- 2) Ne pas opérer et laisser fonctionner le moteur dans un endroit non ventilé.
- 3) Ne jamais faire d'ajustement, de nettoyage, de déblocage, de graissage ou autre intervention sur la machine et ses composantes lorsque le moteur est en marche. Le moteur doit être arrêté et l'arbre de commande désengagé. De préférence, la clef d'ignition doit être enlevée pour éviter tout démarrage accidentel.
- 4) Ne pas opérer l'équipement sans porter des vêtements d'hiver adéquats lorsque vous êtes exposé au vent et à la neige.
- 5) Soyez certain que l'arbre de commande est attaché correctement avant l'opération.

---

---

## **SÉCURITÉ (suite)**

---

- 6) Avant la mise en marche de la souffleuse, assurez-vous de retirer toute glace qui pourrait s'être accumulée dans la vis sans fin et dans le rotor.
- 7) Débrayer l'arbre de commande et mettre au point mort avant de démarrer le moteur du tracteur.
- 8) Garder les mains, pieds, et vêtements loin des parties mobiles de la souffleuse. Ne vous tenez jamais près des ouvertures de déchargement.
- 9) Avant de débloquent la chute, désengager l'arbre de commande, arrêter le moteur et neutralisez toutes tensions hydrauliques.
- 10) Ne pas tenter de dégager des pentes abruptes. Soyez très prudent en changeant de direction dans les pentes.
- 11) Ne jamais opérer la souffleuse sans que les gardes et autres appareils protecteurs soient en place.
- 12) Ne jamais opérer la souffleuse près des bâtiments, des automobiles, des fenêtres, etc. sans un ajustement approprié de l'angle et de la direction de déchargement de la neige.
- 13) Ne pas diriger la décharge vers des personnes ou des animaux. Des blessures sérieuses pourraient être causées en cas d'éjection d'objets.
- 14) Ne jamais opérer la machine à grande vitesse sur une surface glissante.
- 15) Agissez avec prudence en reculant, assurez-vous d'une bonne visibilité en tout temps.
- 16) Soyez toujours vigilant pour qu'aucun objet n'entre dans la souffleuse lorsque celle-ci est en marche.
- 17) Si la souffleuse commence à vibrer de façon anormale, désengagez immédiatement l'arbre de commande, arrêtez le moteur et vérifiez la cause de la vibration. La vibration excessive est généralement un signe de problème.
- 18) À l'arrêt des opérations, désengagez l'arbre de commande, abaissez la souffleuse, mettre au point mort, mettre le frein de stationnement, arrêtez le moteur, et retirez la clé.

### **SÉCURITÉ À L'ENTRETIEN**

- 1) Effectuer l'entretien de la souffleuse selon les recommandations d'entretien contenues dans ce manuel.
- 2) Arrêtez le moteur et neutralisez toutes tensions hydrauliques avant d'effectuer l'entretien, toute réparation ou inspection.
- 3) Ne jamais travailler sous une souffleuse supportée par le système hydraulique du tracteur, celle-ci doit être complètement supportée par des blocs de bois ou autre.

### **SÉCURITÉ AU TRANSPORT**

- 1) Pour le transport de la souffleuse sur la route, utilisez des lumières de sécurité et vérifiez les règlements locaux.
- 2) Soyez vigilant en ce qui concerne la circulation routière. Ne jamais transporter de passager.
- 3) Désengager la prise de force du tracteur lors du transport d'une zone de travail à une autre.
- 4) La vitesse recommandée sur la route est la vitesse qui permet un contrôle constant de la direction et/ou du freinage.
- 5) Agissez avec prudence en reculant, assurez-vous d'une bonne visibilité en tout temps.

### **SÉCURITÉ À L'ENTREPOSAGE**

- 1) Supporter la souffleuse de façon à éviter tout renversement accidentel.
- 2) Ne permettez pas aux enfants de jouer à l'endroit où la souffleuse est entreposée.

# AUTOCOLLANTS

## LES AUTOCOLLANTS DE SÉCURITÉ

Les autocollants de sécurité vous indiquent les endroits où vous devez porter une attention particulière à votre sécurité. Lisez attentivement chacun d'eux et repérez l'endroit où ils sont situés sur la souffleuse. Si toutefois il arrivait qu'un autocollant de sécurité soit endommagé, enlevé ou illisible, un nouvel autocollant doit être apposé. Chaque autocollant est montré, identifié par un numéro de pièce.

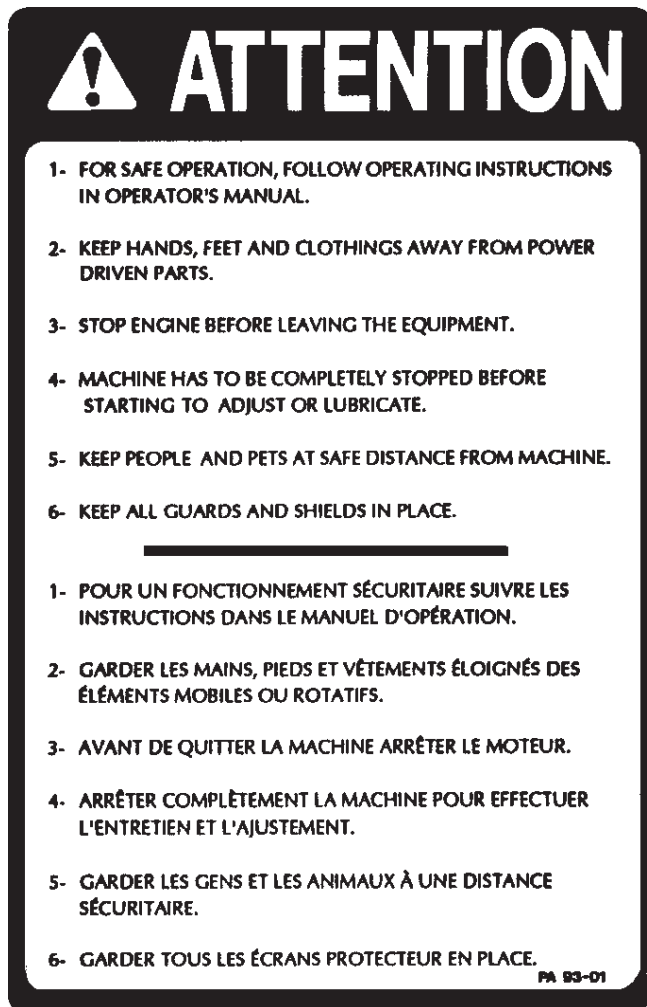


Figure 2

Pièce no.: A102

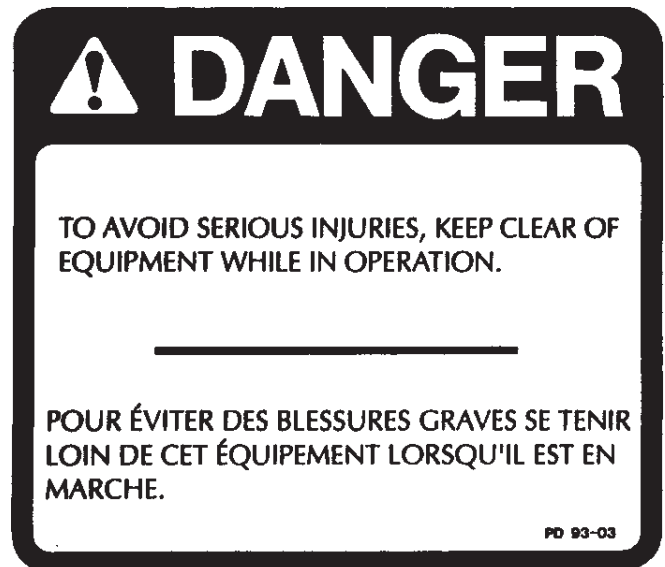


Figure 3

Pièce no.: A101

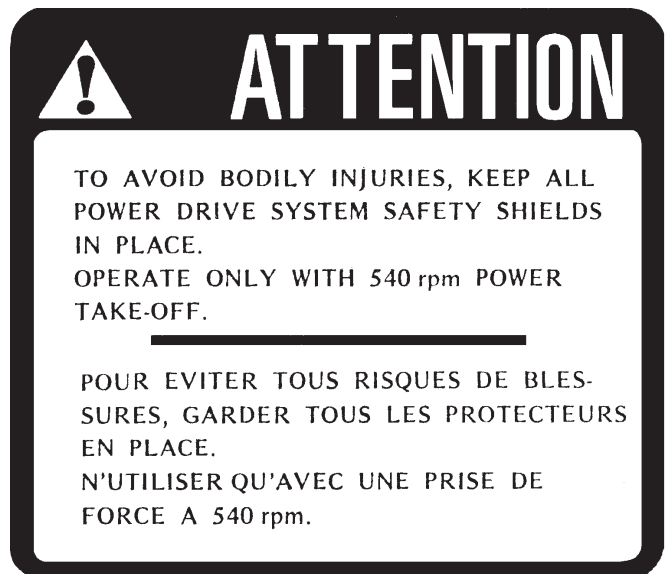


Figure 4

Pièce no.: A107



# AUTOCOLLANTS



Figure 5

Pièce no.: A108



Figure 6

Pièce no.: A 109

## AUTOCOLLANTS D'ENTRETIEN

Les autocollants d'entretien vous aident à repérer les endroits où vous devez huiler et graisser. Référez vous à la section "Entretien" pour plus de détails.



Figure 7

Pièce no.: A104



Figure 8

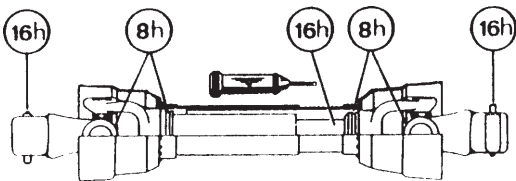
Pièce no.: A 106

---

# ENTRETIEN

---

- 1) Essuyer les graisseurs avec un linge propre avant d'effectuer le graissage, afin d'éviter d'injecter de la saleté ou du sable.
- 2) Réparer ou remplacer les graisseurs brisés.
- 3) Lubrifier tous les graisseurs à toutes les huit heures d'opération.
- 4) Lubrifier la chaîne à rouleaux à toutes les huit heures d'opération.
- 5) Lubrifier l'arbre de commande tel qu'indiqué ci-dessous:



Démonter les 2 tubes pour bien graisser. Utiliser une graisse qui ne gèle pas. Les tubes de l'arbre de commande doivent glisser facilement même par temps froid. Au besoin, nettoyer la vieille graisse durcie et la remplacer par de la graisse neuve.

- 6) Vérifier le niveau d'huile dans la boîte d'engrenage une fois par mois. Ajuster le niveau à la hauteur du bouchon de vérification.
- 7) Vérifier la tension sur la chaîne d'entraînement de la vis sans fin à toutes les 24 heures d'opération et réajuster au besoin.
- 8) Vérifier le serrage des collets des roulements à billes à toutes les 48 heures et les resserrer au besoin.
- 9) Vidanger l'huile de la boîte d'engrenage une fois par année. Utiliser de l'huile à engrenage S.A.E. W90 répondant à la norme de service API, classification GL-5.
- 10) Vérifier le serrage de tous les écrous une fois par année. Au besoin, les reserrer selon le tableau de serrage de la page 33.
- 11) Toujours utiliser des boulons de cisaillement grade 2.
- 12) Les glissières de UHMW ne demandent pas de lubrification sauf à la fin de la saison afin de prévenir l'accumulation de rouille sur l'acier qui est en contact avec le UHMW.

---

---

## ***ENTREPOSAGE***

---

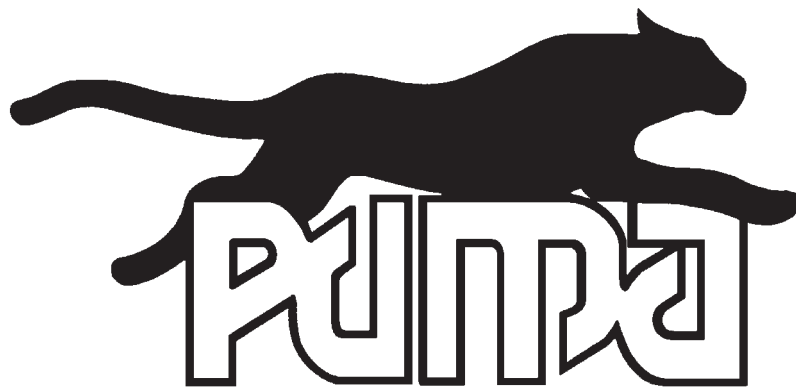
- 1) Remiser la souffleuse dans un endroit frais et sec.
- 2) Déposer la souffleuse sur des blocs de bois.
- 3) Placer tous les cylindres en position fermée. Ceci assurera une meilleure protection des tiges de cylindres contre les intempéries.
- 4) Nettoyer la souffleuse.
- 5) Vérifier les pièces de la souffleuse. Réparer ou remplacer les pièces usées, tordues ou abimées.
- 6) Faire les retouches de peinture nécessaires pour éviter la rouille.
- 7) Lubrifier la souffleuse avant l'entreposage.

# SPÉCIFICATIONS

MODÈLE	PUMA-48	PUMA-54	PUMA-64	PUMA-72	PUMA-74	PUMA-84	PUMA-94
Puissance recommandée	16 - 25	16 - 25	18 - 25	<b>18 - 25</b>	25 - 40	40 - 75	50 - 75
Largeur de coupe	48"	54"	64"	72"	74"	84"	94"
Hauteur de coupe	24½"	24½"	24½"	24½"	29"	34"	34"
Diamètre du rotor	20"	20"	20"	20"	22"	26"	26"
Profondeur du tambour	6"	6"	6"	6"	8"	11"	11"
Nombre de palettes	4	4	4	4	4	4	4
Diam. de l'arbre du rotor	1"	1"	1"	1"	1 1/4"	1 9/16"	1 9/16"
RPM du rotor	540	540	540	540	540	540	540
Diam. de la vis sans fin	16"	16"	16"	16"	16"	19"	19"
Chaîne	50	50	50	50	60	60	60
Catégorie d'attache	1	1	1	1	1 & 2	1 & 2	1 & 2
Arbre de commande	No. 2	No. 2	No. 2	No. 2	No. 4	No. 5	No. 6
Rotation de chute sur UHMW	Standard	Standard	Standard	Standard	Standard	Standard	Standard
Patins ajustables	Standard	Standard	Standard	Standard	Standard	Standard	Standard
Poids (lbs)	355	362	382	399	680	920	945

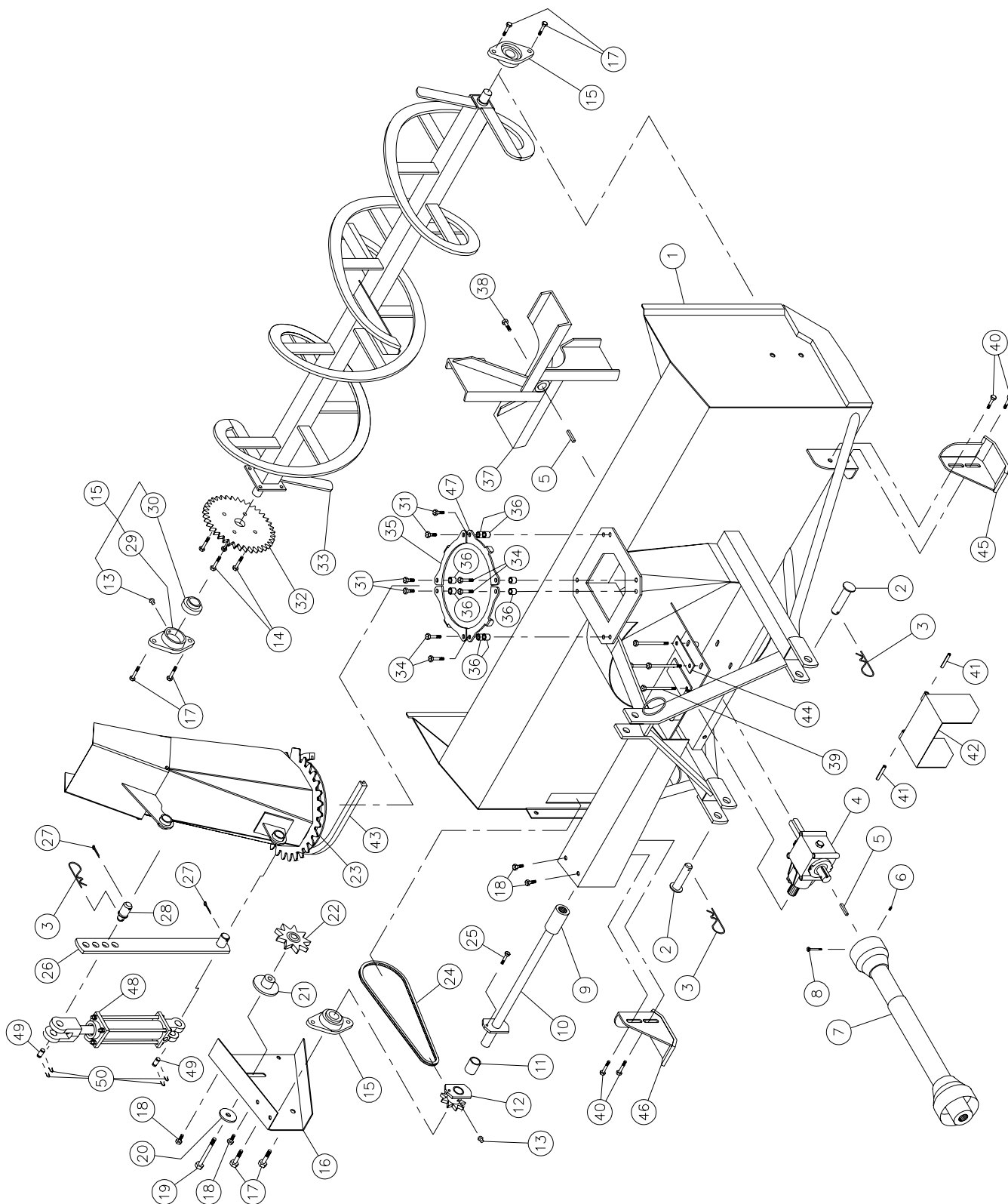
La conception et les spécifications peuvent être modifiées sans préavis.

# LISTE DES PIÈCES



# SOUFFLEUSES PUMA-48 PUMA-54 PUMA-64 PUMA-72

170-02517R1

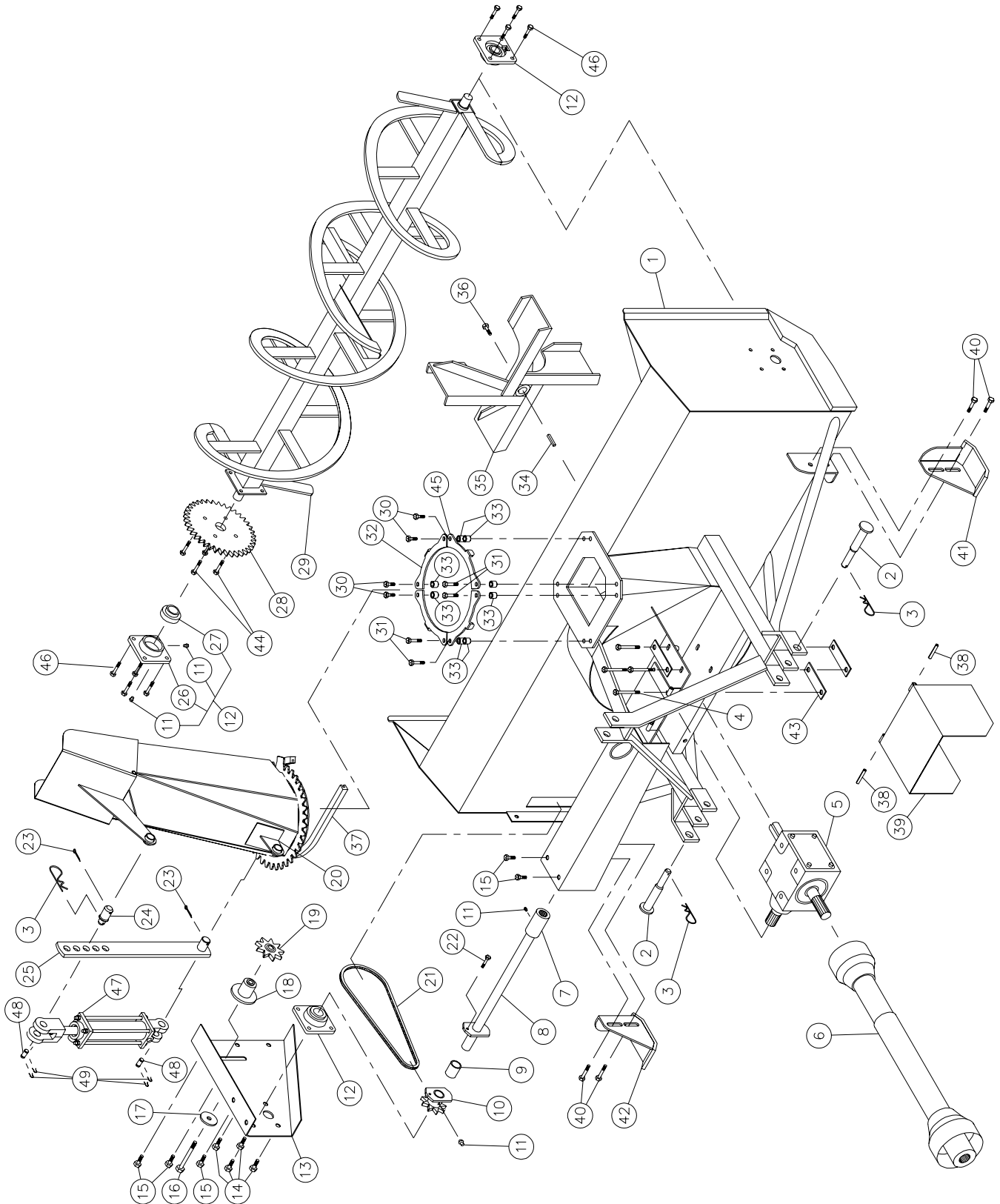


# SOUFFLEUSES PUMA-48 PUMA-54 PUMA-64 PUMA-72 (suite)

RÉF.	# DE PIÈCE	DESCRIPTION	48	54	64	72
1	120-04502	Chassis 48" .....	1	-	-	-
1	120-00543	Chassis 54" .....	-	1	-	-
1	120-00553	Chassis 64" .....	-	-	1	-
1	120-02482	Chassis 72" .....	-	-	-	1
2	110-03331	Goupille catégorie 1 .....	2	2	2	2
3	Std.	Agrafe pour goupille d'attelage 5/32" .....	3	3	3	3
4	6550	Boîte d'engrenage 1" ø x 1-15 cannelures .....	1	1	1	1
5	140-03871	Clé 1/4" x 1/4" x 1 5/8" lg .....	2	2	2	2
6	323-32160	Vis à six pans creux 1/4"-20 x 3/8" lg .....	1	1	1	1
7	6545	Arbre de la prise de force #2 1" ø x 1 3/8"-6 .....	1	1	1	1
8	300-32370	Boulon 1/4" NC x 2 1/2" lg + écrou à blocage de nylon .....	1	1	1	1
9	6565	Bague 1"-15 cannelures .....	1	1	1	1
10	110-22591	Arbre de commandement 18 1/4" lg hors tout (incluant le #9) .....	1	-	-	-
10	110-02821	Arbre de commandement 21 1/4" lg hors tout (incluant le #9) .....	-	1	-	-
10	110-02971	Arbre de commandement 26 1/4" lg hors tout (incluant le #9) .....	-	-	1	-
10	110-20981	Arbre de commandement 30 1/4" lg hors tout (incluant le #9) .....	-	-	-	1
11	6566	Coussinet 1" d.i. x 1 1/8" d.e. x 1 1/2" lg .....	1	1	1	1
12	6567	Roue à dents # 50 + plaque de cisaillement assemblé (incluant #11 et #13) .....	1	1	1	1
13	Std.	Graisseur 1/4"-28 droit .....	4	4	4	4
14	300-36280	Boulon 3/8" NC x 1 1/4" lg + écrou à blocage deux sens .....	4	4	4	4
15	UCFLD205-16	Roulement à billes 1"ø + cage de fonte .....	3	3	3	3
16	130-03301	Garde chaîne du côté .....	1	1	1	1
17	300-40250	Boulon 1/2" NC x 1" lg + écrou à blocage de nylon mince .....	6	6	6	6
18	300-36250	Boulon 3/8" NC x 1" lg + écrou à blocage de nylon .....	4	4	4	4
19	300-40400	Boulon 1/2" NC x 3" lg + écrou à blocage de nylon .....	1	1	1	1
20	378-40340	Rondelle plate 1/2" d.i. x 2" d.e. ....	1	1	1	1
21	110-07732	Tendeur de chaîne .....	1	1	1	1
22	6604	Pignon du tendeur de chaîne # 50 .....	1	1	1	1
23	110-02892	Chute .....	1	1	1	1
24	190-00501	Chaîne #50 x 50 1/2" lg .....	1	1	1	1
24	26A50	Maille #50 .....	1	1	1	1
24	59-50	Demie-maille #50 .....	1	1	1	1
25	312-32250	Boulon de cisaillement 1/4" NC x 1" lg grade 2 + écrou à blocage de nylon .....	1	1	1	1
26	110-02981	Tige pour ajustement de la chute .....	1	1	1	1
27	Std.	Goupille fendue 5/32" x 1 1/2" .....	2	2	2	2
28	150-00641	Goupille pour tige d'ajustement de la chute .....	1	1	1	1
29	FLD205	Cage de fonte .....	3	3	3	3
30	UC205-16	Roulement à bille 1" ø .....	3	3	3	3
31	300-36325	Boulon 3/8" NC x 1 3/4" lg + écrou à blocage de nylon et rondelle plate .....	4	4	4	4
32	6288	Roue à dents 50A36 trou 1" ø .....	1	1	1	1
33	110-22631	Vis sans fin pour PUMA-48 .....	1	-	-	-
33	110-02941	Vis sans fin pour PUMA-54 .....	-	1	-	-
33	110-02961	Vis sans fin pour PUMA-64 .....	-	-	1	-
33	110-20991	Vis sans fin pour PUMA-72 .....	-	-	-	1
34	300-36340	Boulon 3/8" NC x 2" lg + écrou à blocage de nylon + rondelle plate .....	4	4	4	4
35	130-18392	Bride de la chute .....	3	3	3	3
36	160-07371	Espaceur pour bride de la chute 11/16" d.e. x 7/16" d.i. x 5/8" lg .....	8	8	8	8
37	110-02871	Rotor 6" x 20" ø 4 palettes trou 1" ø .....	1	1	1	1
38	329-34280	Boulon avec bande autoblocante 5/16" x 1 1/4" lg + rondelle de blocage .....	1	1	1	1
39	300-36520	Boulon 3/8" NC x 5" lg + écrou à blocage de nylon .....	4	4	4	4
40	300-38280	Boulon 7/16" NC x 1 1/4" lg + écrou à blocage de nylon + rondelle plate .....	4	4	4	4
41	Std.	Goupille à ressort 5/16" x 2" .....	2	2	2	2
42	110-12681	Garde de l'arbre de la prise de force .....	1	1	1	1
43	190-04081	Profilé de UHMW x 32 9/16" lg .....	1	1	1	1
44	140-11011	Plaque de boulonnage .....	3	3	3	3
45	110-15341	Patin droit .....	1	1	1	1
46	110-15342	Patin gauche .....	1	1	1	1
47	130-18393	Bride d'arrêt de la chute .....	1	1	1	1
48	<b>25TR04</b>	Cylindre 2 1/2" dia. x 4" course .....	opt.	opt.	opt.	opt.
49	6004	Axe de chape 1" x 3 1/8" (2) .....	opt.	opt.	opt.	opt.
50	Std.	Goupille en épingle à cheveux (4) .....	opt.	opt.	opt.	opt.

# SOUFFLEUSES PUMA-74

170-02529R1



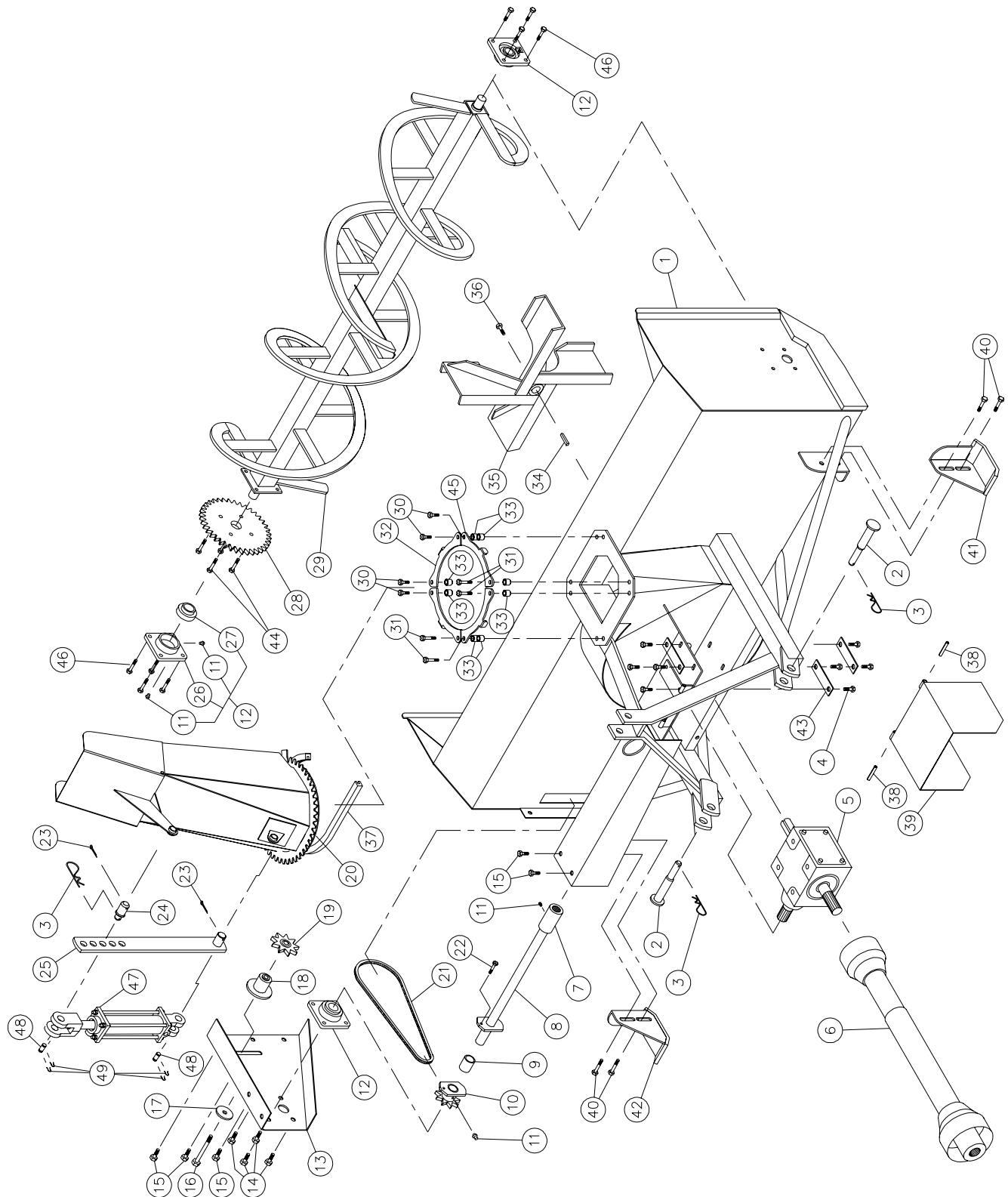


## ***SOUFFLEUSES PUMA-74 (suite)***

RÉF.	# DE PIÈCE	DESCRIPTION	QTE
1	120-00574	Chassis 74" .....	1
2	110-03341	Goupille catégorie 1 & 2 .....	2
3	Std.	Agrafe pour goupille d'attelage 5/32" .....	3
4	300-36550	Boulon 3/8" NC x 5 1/2" lg + écrou à blocage de nylon .....	4
5	6451	Boîte d'engrenage T281 .....	1
6	6248-EG	Arbre de la prise de force .....	1
7	6466	Bague 1 1/4"-19 cannelures .....	1
8	110-03113	Arbre de commandement 29 5/16" lg hors tout (incluant le #7) .....	1
9	6568	Coussinet 1 1/4" d.i. x 1 7/16" d.e. x 2 1/2" lg .....	1
10	6569	Roue à dents # 60 + plaque de cisaillement ass. (incl. #9 & #11) .....	1
11	Std.	Graisseur 1/4"-28 droit .....	8
12	UCFD207-20	Roulement à billes 1 1/4" ø + cage de fonte et 2 graisseurs droits .....	3
13	130-03612	Garde chaîne du côté .....	1
14	300-40310	Boulon 1/2" NC x 1 1/2" lg + écrou à blocage de nylon .....	4
15	300-38250	Boulon 7/16" NC x 1" lg + écrou à blocage de nylon .....	5
16	300-40430	Boulon 1/2" NC x 3 1/2" lg + écrou à blocage de nylon .....	1
17	378-40340	Rondelle plate 1/2" d.i. x 2" d.e. ....	1
18	110-07781	Tendeur de chaîne .....	1
19	8186	Pignon du tendeur de chaîne #60 .....	1
20	110-03042	Chute .....	1
21	190-00552	Chaîne #60 x 60 3/4" lg .....	1
21	26A60	Maille d'attache #60 .....	1
21	59-60	Demie-maille d'attache #60 .....	1
22	312-32250	Boulon de cisaillement 1/4" NC x 1" lg grade 2 + écrou à blocage de nylon .....	1
23	Std.	Goupille fendue 5/32" x 1 1/2" .....	2
24	150-00641	Goupille pour tige d'ajustement de la chute .....	1
25	110-02991	Tige pour ajustement de la chute .....	1
26	FD207	Cage de fonte .....	3
27	UC207-20	Roulement à bille 1 1/4" ø .....	3
28	8021	Roue à dents 60A38 trou 1 1/4" ø .....	1
29	110-03061	Vis sans fin pour PUMA-74 .....	1
30	300-36340	Boulon 3/8" NC x 2" lg + écrou à blocage de nylon + rondelle plate .....	4
31	300-36355	Boulon 3/8" NC x 2 1/4" lg + écrou à blocage de nylon + rondelle plate .....	4
32	130-31291	Bride de la chute .....	3
33	160-07371	Espaceur pour bride de la chute 11/16" d.e. x 7/16" d.i. x 5/8" lg .....	8
34	6276	Clé 1/4" x 1/4" x 1 3/4" lg .....	1
35	110-03032	Rotor 8" x 22" ø 4 palettes trou 1 1/4" ø .....	1
36	300-36250	Boulon 3/8" x 1" lg (assemblé avec locktite 242)+ rondelle de blocage .....	1
37	190-04091	Profilé de UHMW x 38 7/8" lg .....	1
38	Std.	Goupille à ressort 5/16" x 2" .....	2
39	110-12721	Garde de l'arbre de la prise de force .....	1
40	300-40310	Boulon 1/2" NC x 1 1/2" lg + écrou à blocage de nylon + rondelle plate .....	4
41	110-15391	Patin droit .....	1
42	110-15392	Patin gauche .....	1
43	140-11101	Plaque de boulonnage .....	3
44	300-38310	Boulon 7/16" NC x 1 1/2" lg + écrou à blocage deux sens .....	4
45	130-31281	Bride d'arrêt de la chute .....	1
46	300-38310	Boulon 7/16" NC x 1 1/2" lg + écrou à blocage de nylon .....	8
47	25TR08	Cylindre 2 1/2" dia. x 8" course .....	opt.
48	6004	Axe de chape 1" x 3 1/8" (2) .....	opt.
49	Std.	Goupille en épingle à cheveux (4) .....	opt.

# SOUFFLEUSES PUMA-84 PUMA-94

170-02539R1

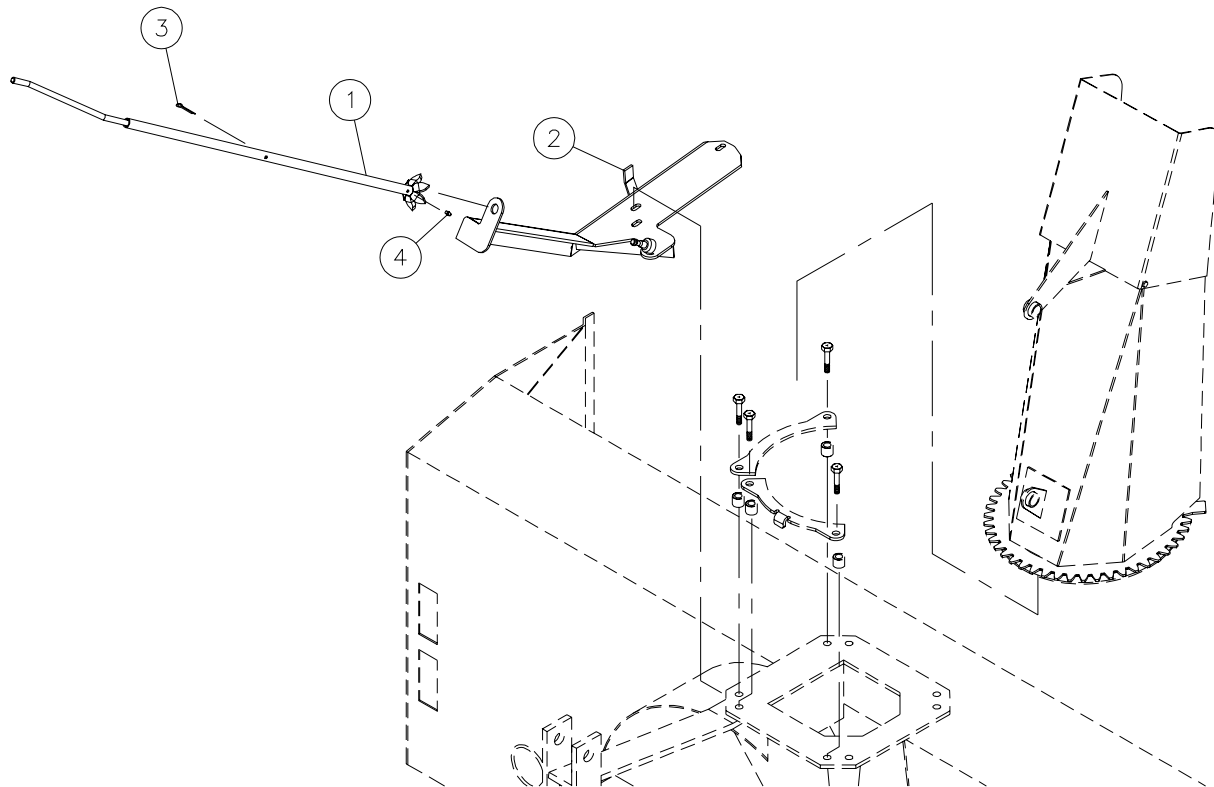


# SOUFFLEUSES PUMA-84 PUMA-94 (suite)

RÉF.	# DE PIÈCE	DESCRIPTION	QTE	PUMA-84	PUMA-94
1	120-00605	Chassis 84" .....		-	-
1	120-00815	Chassis 94" .....		-	1
2	110-03341	Goupille catégories 1 & 2 .....	2	2	2
3	Std.	Agrafe pour goupille d'attelage 5/32" .....	3	3	3
4	300-40250	Boulon 1/2" NC x 1" lg + rondelle de blocage .....	8	8	8
5	8251	Boîte d'engrenage T27D .....	1	1	1
6	8114-EG	Arbre de la prise de force #5 .....	1	-	-
6	8202	Arbre de la prise de force #6 .....	-	1	1
7	6466	Bague 1 1/4"-19 cannelures (soudée) .....	1	1	1
8	110-03352	Arbre de commandement 31 3/16" lg hors tout (incluant le #7) .....	1	-	-
8	110-04282	Arbre de commandement 36 3/16" lg hors tout (incluant le #7) .....	-	1	1
9	6568	Coussinet 1 1/4" d.i. x 1 7/16" d.e. x 2 1/2" lg .....	1	1	1
10	6570	Roue à dents # 60 + plaque de cis. ass. (incluant #9 et #11) .....	1	1	1
11	Std.	Graisseur 1/4"-28 droit .....	8	8	8
12	UCFD207-20	Roulement à billes 1 1/4" ø + cage de fonte et 2 graisseurs .....	3	3	3
13	130-04031	Garde chaîne du côté .....	1	1	1
14	300-40310	Boulon 1/2" NC x 1 1/2" lg + écrou à blocage de nylon .....	4	4	4
15	300-38250	Boulon 7/16" NC x 1" lg + écrou à blocage de nylon .....	5	5	5
16	300-40430	Boulon 1/2" NC x 3 1/2" lg + écrou à blocage de nylon .....	1	1	1
17	378-40340	Rondelle plate 1/2" d.i. x 2" d.e. ....	1	1	1
18	110-07781	Tendeur de chaîne .....	1	1	1
19	8186	Pignon du tendeur de chaîne #60 .....	1	1	1
20	110-03182	Chute 84-94 .....	1	1	1
21	190-00581	Chaîne #60 x 70 3/8" lg .....	1	1	1
21	26A60	Maille d'attache #60 .....	1	1	1
21	59-60	Demie-maille d'attache #60 .....	1	1	1
22	312-34280	Boulon de cis. 5/16" NC x 1 1/4" lg gr. 2 + écrou à blocage de nylon .....	1	1	1
23	Std.	Goupille fendue 5/32" x 1 1/2" .....	2	2	2
24	150-00641	Goupille pour tige d'ajustement de la chute .....	1	1	1
25	110-02991	Tige pour ajustement de la chute .....	1	1	1
26	FD207	Cage de fonte pour 2 graisseurs .....	3	3	3
27	UC207-20	Roulement à bille 1 1/4" ø .....	3	3	3
28	8021	Roue à dents 60A38 trou 1 1/4" ø .....	1	1	1
29	110-03211	Vis sans fin pour PUMA-84 .....	1	-	-
29	110-04271	Vis sans fin pour PUMA-94 .....	-	1	1
30	300-38340	Boulon 7/16" NC x 2" lg + écrou à blocage de nylon + rondelle plate .....	4	4	4
31	300-38350	Boulon 7/16" NC x 2 1/4" lg + écrou à blocage de nylon + rondelle plate .....	4	4	4
32	130-31311	Bride de la chute .....	3	3	3
33	160-07401	Espaceur pour bride de la chute .....	8	8	8
34	8030	Clé 3/8" x 3/8" x 3 1/2" lg .....	1	1	1
35	110-03201	Rotor 11" x 26" ø 4 palettes trou 1 9/16" ø .....	1	1	1
36	300-44310	Boulon 5/8" NC x 1 1/2" lg + rondelle de blocage .....	1	1	1
37	190-04101	Profile de UHMW x 51 7/16" .....	1	1	1
38	Std.	Goupille à ressort 5/16" x 2" lg .....	2	2	2
39	110-12721	Garde de l'arbre de la prise de force .....	1	1	1
40	300-40310	Boulon 1/2" x 1 1/2" lg + écrou à blocage de nylon + rondelle plate .....	4	4	4
41	110-15391	Patin droit .....	1	1	1
42	110-15392	Patin gauche .....	1	1	1
43	140-11021	Plaque de boulonnage .....	3	3	3
44	300-38310	Boulon 7/16" NC x 1 1/2" lg + écrou à blocage deux sens .....	4	4	4
45	130-31301	Bride d'arrêt de la chute .....	1	1	1
46	300-38310	Boulon 7/16" NC x 1 1/2" lg + écrou à blocage de nylon .....	8	8	8
47	25TR08	Cylindre 2 1/2" dia. x 8" course .....	opt.	opt.	opt.
48	6004	Axe de chape 1" x 3 1/8" (2) .....	opt.	opt.	opt.
49	Std.	Goupille en épingle à cheveux (4) .....	opt.	opt.	opt.

# KIT DE CHUTE MANUEL MD-4872, MD-74 et MD-8494

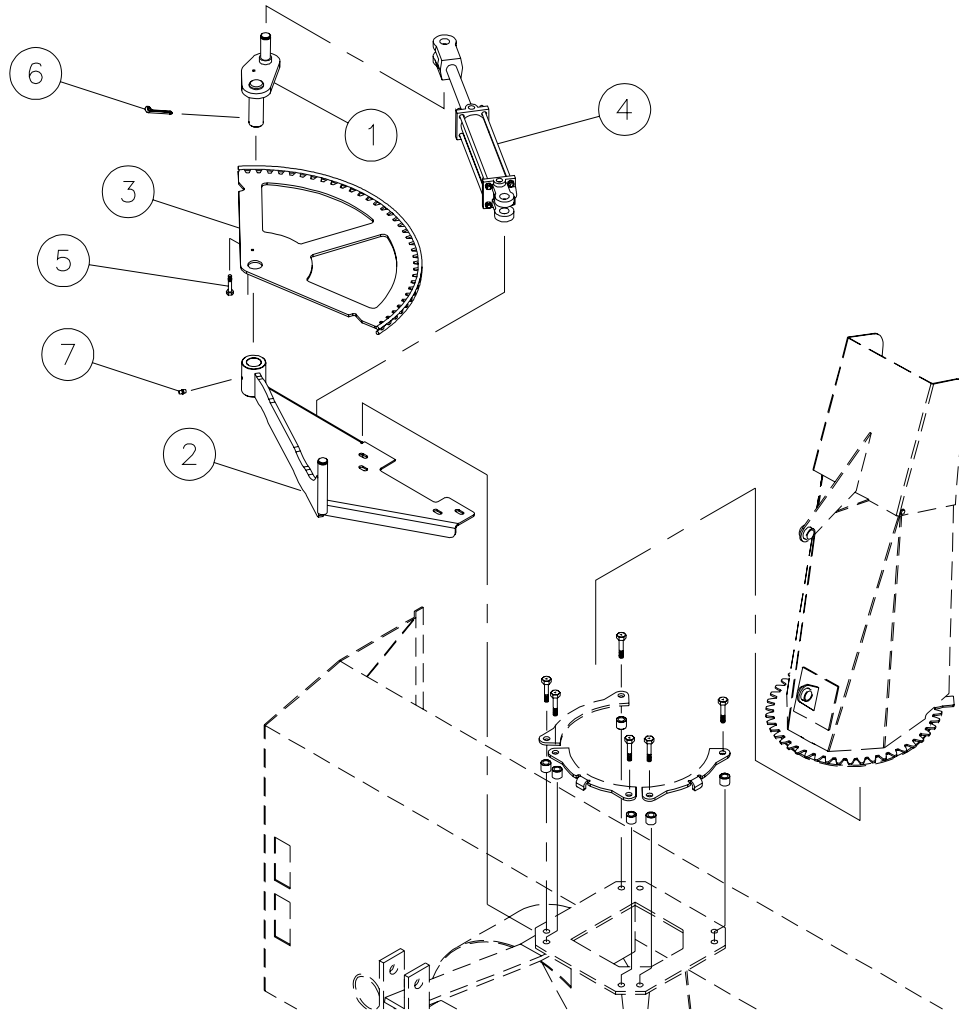
170-04301



RÉF.	# DE PIÈCE	DESCRIPTION	QTE		
			MD-4872	MD-74	MD-8494
1	110-27702	Manivelle .....	1	-	-
1	110-28441	Manivelle .....	-	1	-
1	110-28271	Manivelle .....	-	-	1
2	110-27712	Base .....	1	-	-
2	110-28382	Base .....	-	1	-
2	110-28263	Base .....	-	-	1
3	Std.	Goupille à ressort 1/4" x 1 3/4" lg. ....	1	1	1
4	Std.	Graisseur 1/4"-28 droit .....	1	1	1

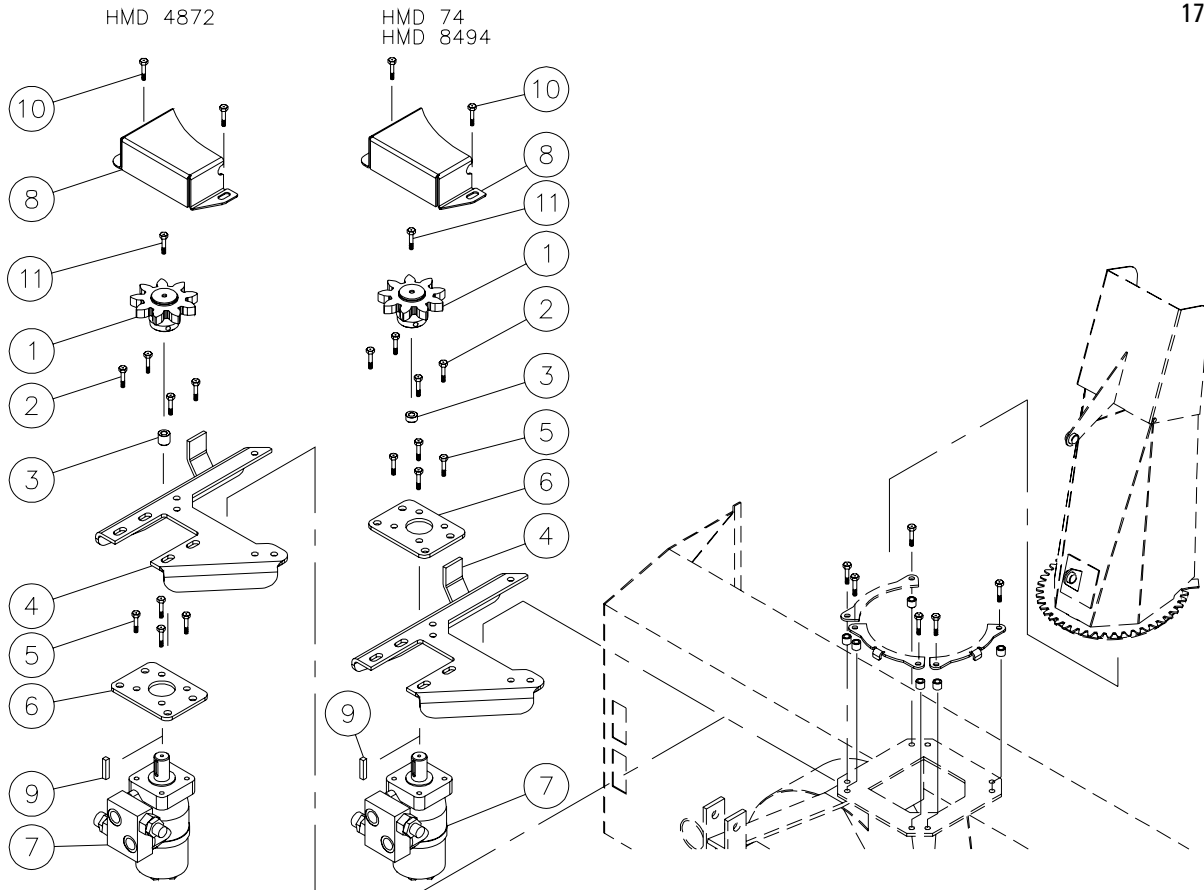
# KIT DE CHUTE HYDRAULIQUE HRD-4872, HRD-74 et HRD-8494

170-04311



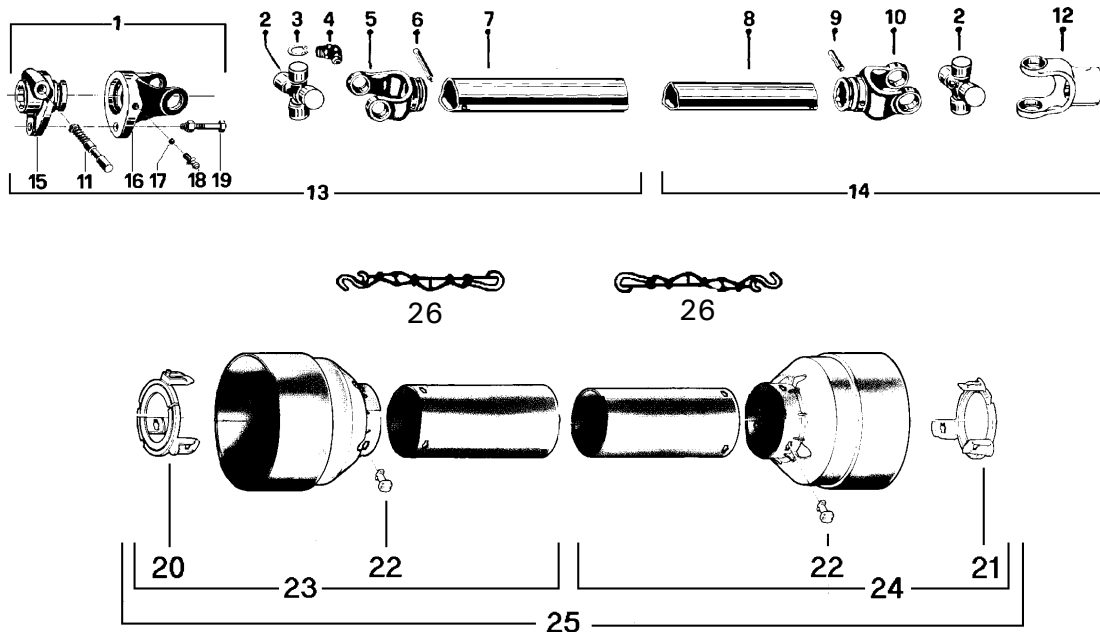
RÉF.	# DE PIÈCE	DESCRIPTION	HRD-4872	HDD-74	HRD-8494F
1	110-27653	Pivot .....	1	-	-
1	110-28391	Pivot .....	-	1	-
1	110-28231	Pivot .....	-	-	1
2	110-27583	Base .....	1	-	-
2	110-28401	Base .....	-	1	-
2	110-28241	Base .....	-	-	1
3	110-27613	Arc pivot .....	1	-	-
3	110-28421	Arc pivot .....	-	1	-
3	110-28251	Arc pivot .....	-	-	1
4	25TR04	Cylindre 2 1/2" x 4" course .....	1	-	-
4	25TR08	Cylindre 2 1/2" x 8" course .....	-	1	1
5	Std.	Boulon 1/4" NC x 1 1/2" lg grade 5 + écrou à blocage de nylon .....	1	1	1
6	Std.	Goupille fendue 1/4" x 2 1/2" .....	1	1	1
7	Std.	Graisseur 1/4"-28 droit .....	1	1	1

# KIT DE CHUTE HYDRAULIQUE ORBIT HMD-4872, HMD-74 et HMD-8494



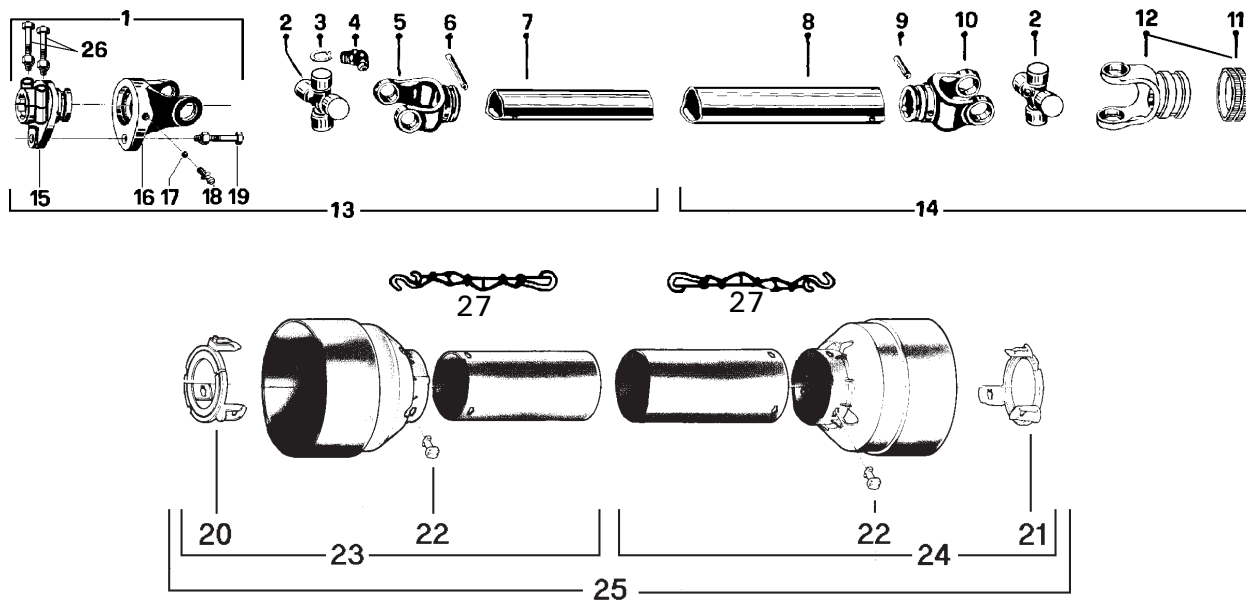
RÉF.	# DE PIÈCE	DESCRIPTION	QTE		
			HMD-4872	HMD-74	HMD-8494
1	110-32171	Engrenage .....	1	-	-
1	110-33891	Engrenage .....	-	1	1
2	300-38280	Boulon 7/16" NC x 1 1/4" lg + rondelle plate et écrou à blocage de nylon ....	4	4	4
3	160-19701	Espaceur .....	1	-	-
3	160-21091	Espaceur .....	-	1	1
4	110-32531	Base .....	1	-	-
4	110-32641	Base .....	-	1	-
4	110-32651	Base .....	-	-	1
5	300-36250	Boulon 3/8" NC x 1" + rondelle frein .....	4	4	4
6	130-53751	Plaque de support du moteur .....	1	1	1
7	MLH-125	Moteur hyd. avec valve d'amortissement pour tracteur avec pompe d'environ 6 à 10 GPM .....	opt.	-	-
7	MLH-250	Moteur hyd. avec valve d'amortissement pour tracteur avec pompe d'environ 8 à 12 GPM .....	opt.	opt.	opt.
7	MLH-315	Moteur hyd. avec valve d'amortissement pour tracteur avec pompe de plus de 12 GPM .....	-opt.	opt.	-
8	130-54731	Garde de sécurité .....	1	-	-
8	130-54751	Garde de sécurité .....	-	1	1
9	8369	Clé du moteur "Orbit" .....	1	1	1
10	300-36250	Boulon 3/8" NC x 1" lg + rondelle plate et écrou à blocage de nylon ....	2	2	2
11	300-32280	Boulon 1/4" NC x 1 1/4" lg + rondelle frein .....	1	-	-
11	300-32220	Boulon 1/4" NC x 3/4" lg + rondelle frein .....	-	1	1

# ARBRE DE COMMANDE # 6545 (T20)



RÉF.	# DE PIÈCE	DESCRIPTION	QTE
1	6201	Fourche à désengagement rapide assemblée .....	1
2	6208	Joint universel + 4 bagues de retenue + 1 graisseur .....	2
3	6203	Bague de retenue .....	8
4	8110	Graisseur .....	2
5	6430	Fourche pour tube extérieur .....	1
6	6344	Barrure pour tube extérieur .....	1
7	6431	Tube extérieur .....	1
8	6432	Tube intérieur .....	1
9	6433	Barrure pour tube intérieur .....	1
10	6434	Fourche pour tube intérieur .....	1
11	8068-E	Barrure de fourche 1 3/8" .....	1
12	6215	Fourche avec trou 1" rond .....	1
13	6435	Section d'arbre de commande, côté du boulon de cisaillement, partie ext., sans le protecteur .....	1
14	6546	Section d'arbre de commande, côté sans boulon de cisaillement, partie int., sans le protecteur .....	1
15	6202	Adapteur .....	1
16	6204	Fourche et plaque de cisaillement .....	1
17	6205	Bille .....	17
18	6206	Graisseur .....	1
19	6207	Boulon de cisaillement M6 x 40mm .....	1
20	6218-E	Anneau de retenue extérieur en nylon .....	1
21	6219-E	Anneau de retenue intérieur en nylon .....	1
22	8109	Barrure .....	6
23	6220	Protecteur externe .....	1
24	6221	Protecteur interne .....	1
25	6222	Protecteur complet .....	1
26	8308	Chaîne pour protecteur .....	2

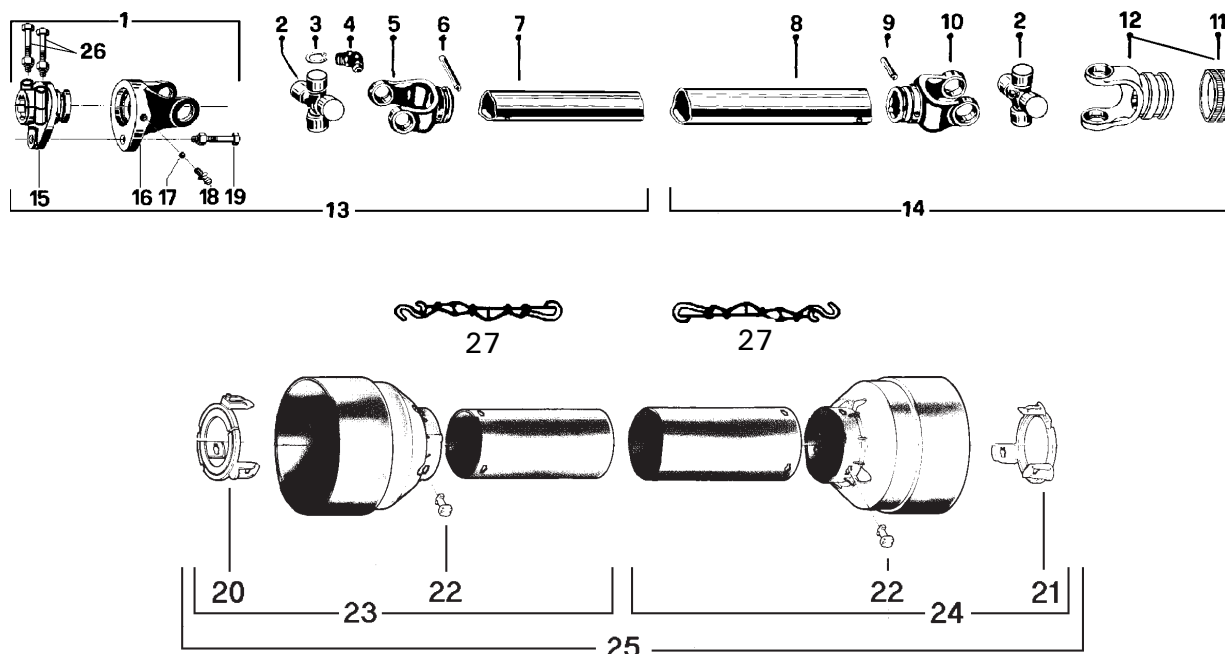
# ARBRE DE COMMANDE # 6248-EG (T40)



RÉF.	# DE PIÈCE	DESCRIPTION	QTE
1	6232-2	Fourche de cisaillement assemblée avec barrure à boulons .....	1
2	6239	Joint universel + 4 bagues de retenue + 1 graisseur .....	2
3	6234	Bague de retenue .....	8
4	8110	Graisseur .....	2
5	6353	Fourche pour tube intérieur .....	1
6	6344	Barrure pour tube intérieur .....	1
7	6343	Tube intérieur .....	1
8	6342	Tube extérieur .....	1
9	6341	Barrure pour tube extérieur .....	1
10	6340	Fourche pour tube extérieur .....	1
11	8363	Ensemble collet à glissière .....	1
12	6354	Fourche avec trou 1 3/8"-6 cannelures + barrure (incluant le #11) .....	1
13	6236	Section d'arbre de commande, côté du boulon de cisaillement, partie int., sans le protecteur	1
14	6237	Section d'arbre de commande, côté sans boulon de cis., partie ext., sans le protecteur .....	1
15	6233-2	Adapteur avec barrures à boulons .....	1
16	6235	Fourche et plaque de cisaillement .....	1
17	8070	Bille .....	17
18	8071	Graisseur .....	1
19	6238	Boulon de cisaillement M8 x 50mm .....	1
20	6349-E	Anneau de retenue intérieur en nylon .....	1
21	6348-E	Anneau de retenue extérieur en nylon .....	1
22	8109	Barrure .....	6
23	6351	Protecteur interne .....	1
24	6350	Protecteur externe .....	1
25	6352	Protecteur complet .....	1
26	8222	Boulon M12 x 70mm .....	2
27	8308	Chaîne pour protecteur .....	2

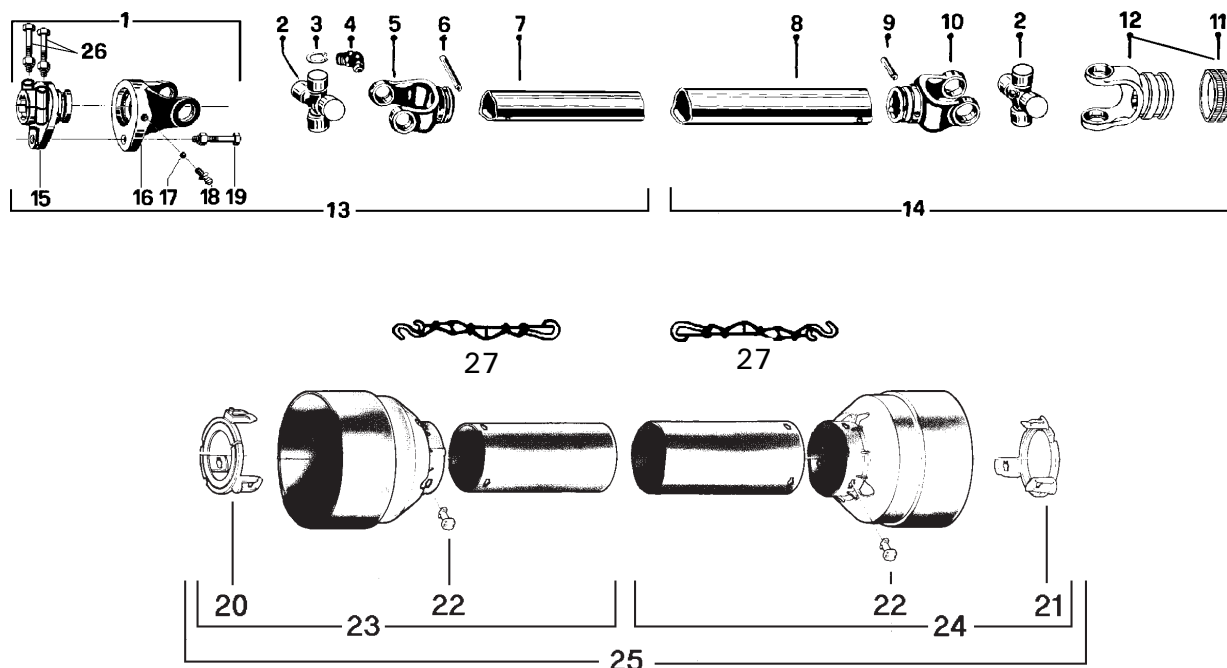


# ARBRE DE COMMANDE # 8114-EG (T50)



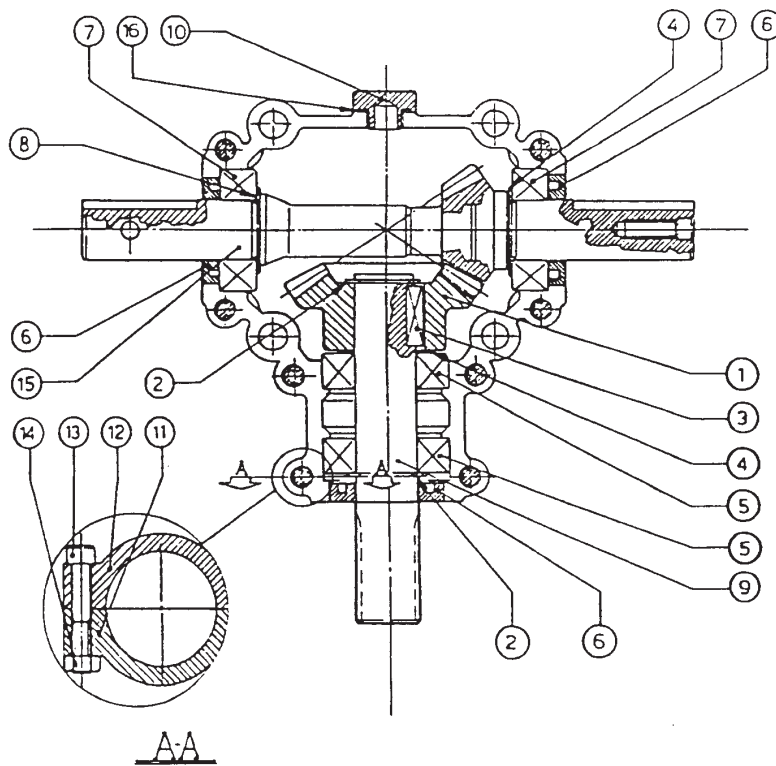
RÉF.	# DE PIÈCE	DESCRIPTION	QTE
1	8221	Fourche de cisaillement assemblée avec barrure à boulons .....	1
2	8073	Joint universel + 4 bagues de retenue + 1 graisseur .....	2
3	8061	Bague de retenue .....	8
4	8110	Graisseur .....	2
5	8079	Fourche pour tube intérieur .....	1
6	6341	Barrure pour tube intérieur .....	1
7	8077	Tube intérieur .....	1
8	8076	Tube extérieur .....	1
9	8142	Barrure pour tube extérieur .....	1
10	8074	Fourche pour tube extérieur .....	1
11	8363	Ensemble collet à glissière .....	1
12	8113	Fourche avec trou 1 3/8"-6 cannelures + barrure (incluant #11) .....	1
13	8235	Section d'arbre de commande, côté du boulon de cisaillement, partie int., sans le protecteur .....	1
14	8236	Section d'arbre de commande, côté sans boulon de cisaillement, partie ext., sans le protecteur .....	1
15	8223	Adapteur avec barrure à boulons .....	1
16	8069	Fourche et plaque de cisaillement .....	1
17	8070	Bille .....	17
18	8071	Graisseur .....	1
19	8072	Boulon de cisaillement M10 x 50mm .....	1
20	8084-E	Anneau de retenue intérieur en nylon .....	1
21	8083-E	Anneau de retenue extérieur en nylon .....	1
22	8109	Barrure .....	6
23	8086	Protecteur interne .....	1
24	8085	Protecteur externe .....	1
25	8087	Protecteur complet .....	1
26	8222	Boulon M12 x 70mm + écrou à blocage .....	2
27	8308	Chaîne pour protecteur .....	2

# ARBRE DE COMMANDE # 8202



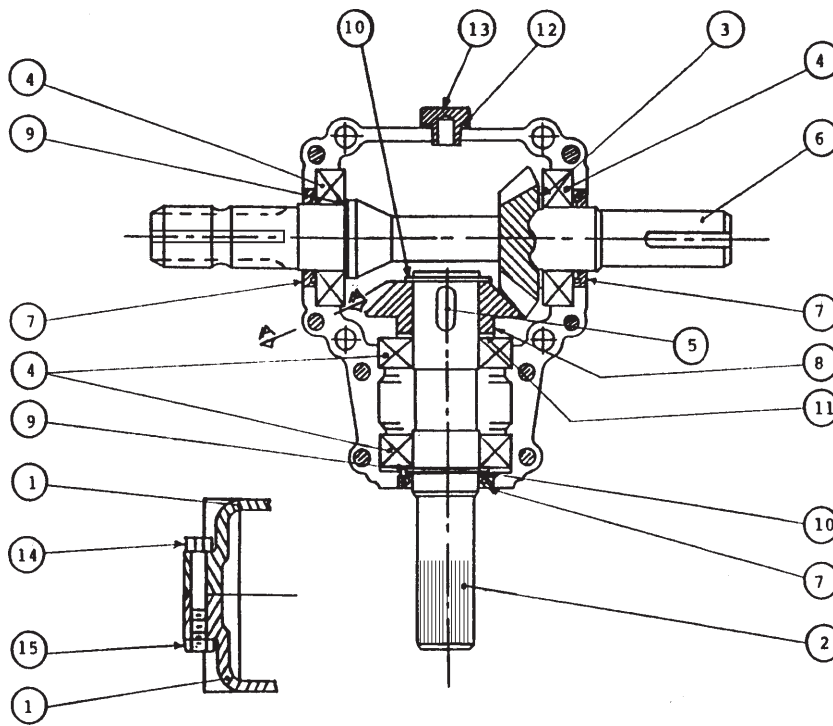
RÉF.	# DE PIÈCE	DESCRIPTION	QTE
1	8237	Fourche de cisaillement assemblée avec barrure à boulons .....	1
2	8238	Joint universel + 4 bagues de retenue + 1 graisseur .....	2
3	8061	Bague de retenue .....	8
4	8110	Graisseur .....	2
5	8239	Fourche pour tube intérieur .....	1
6	8075	Barrure pour tube intérieur .....	1
7	8077	Tube intérieur .....	1
8	9212	Tube extérieur .....	1
9	9210-E	Barrure pour tube extérieur .....	1
10	8240	Fourche pour tube extérieur .....	1
11	8363	Ensemble collet à glissière .....	1
12	8250	Fourche avec trou 1 3/8"-6 cannelures + barrure (incluant #11) .....	1
13	8241	Section d'arbre de commande, côté du boulon de cisaillement, partie int., sans le protecteur .....	1
14	8242	Section d'arbre de commande, côté sans boulon de cisaillement, partie ext., sans le protecteur .....	1
15	8243	Adapteur avec barrure à boulons .....	1
16	8244	Fourche et plaque de cisaillement .....	1
17	9205	Bille .....	17
18	8071	Graisseur .....	1
19	8218	Boulon de cisaillement M10 x 60mm .....	1
20	8245	Anneau de retenue intérieur en nylon .....	1
21	8246	Anneau de retenue extérieur en nylon .....	1
22	8109	Barrure .....	6
23	8247	Protecteur interne .....	1
24	8248	Protecteur externe .....	1
25	8249	Protecteur complet .....	1
26	8222	Boulon M12 x 70mm + écrou à blocage .....	2
27	8308	Chaîne pour protecteur .....	2

# BOÎTE D'ENGRENAGE # 6550



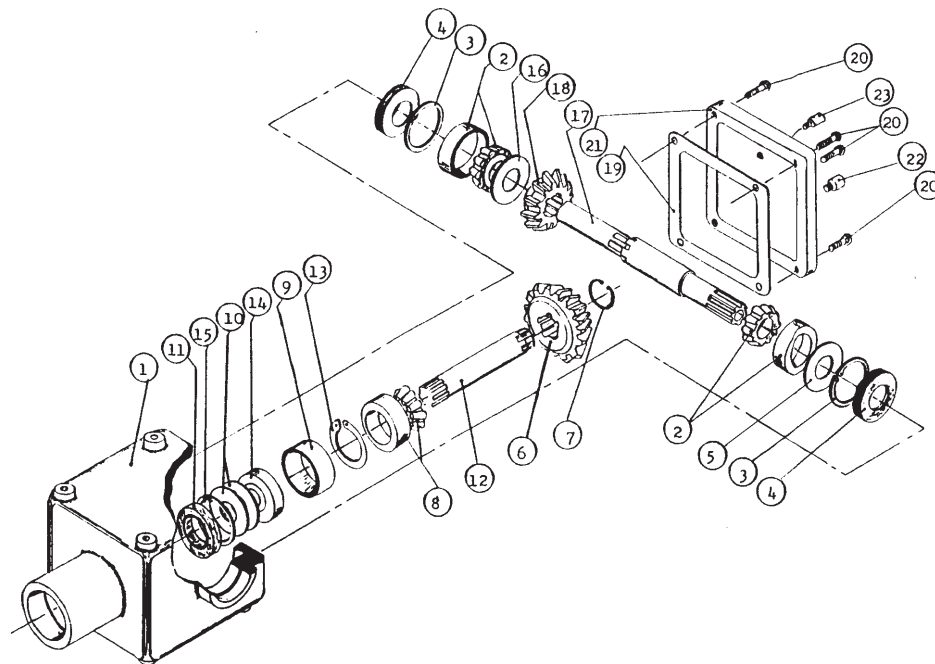
RÉF.	# DE PIÈCE	DESCRIPTION	QTE
1	6547	Engrenage Z24 .....	1
2	6548	Anneau d'arrêt extérieur .....	2
3	6549	Clé métrique 8 x 7 x 25 .....	1
4	6562	Espaceur .....	2
5	6205-2RS	Roulement à billes .....	2
6	6552	Bague d'étanchéité .....	3
7	6205-2RSx1"	Roulement à billes .....	2
8	6554	Espaceur .....	1
9	6555	Arbre de côté 1" - 15 cannelures .....	1
10	6556	Bouchon 3/8" GAS .....	1
11	6557	Carter A .....	1
12	6558	Carter A .....	1
13	6559	Boulon métrique M8 x 45 8,8 .....	8
14	6428	Écrou hexagonal M8 8 .....	8
15	6560	Arbre et engrenage Z16 du rotor (1" & 1") .....	1
16	6425	Joint étanche OR-3062 .....	1

# BOÎTE D'ENGRENAGE # 6451 (T281)



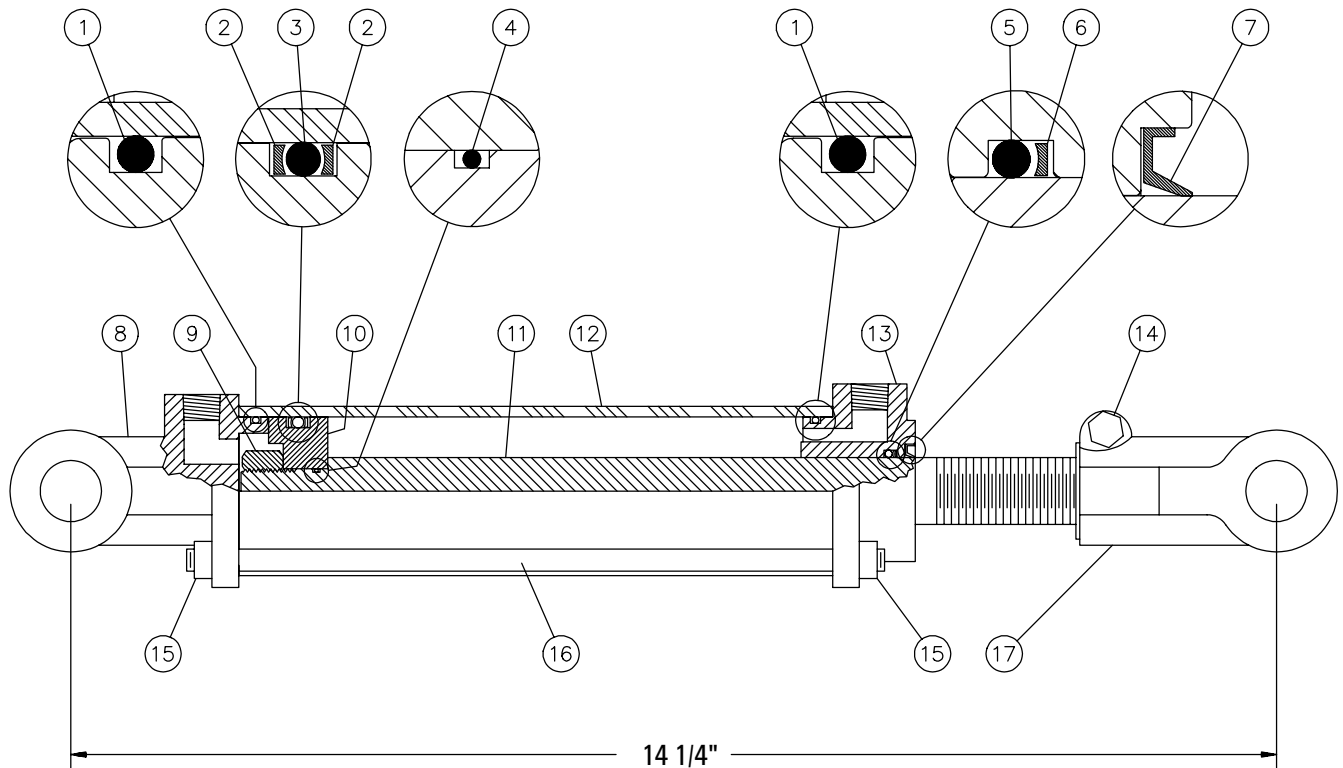
RÉF.	# DE PIÈCE	DESCRIPTION	QTE
1	6414	Carter .....	2
2	6429	Arbre de côté (1 ¼" - 19 cannelures) .....	1
3	6416	Espaceur 35,3 x 48 .....	1
4	6207-2RS	Roulement à billes .....	4
5	6418	Clavette 10 x 8 x 30 .....	1
6	6419	Arbre du rotor (1 ¼" & 1 3/8" - 6 cannelures) .....	1
7	6420	Bague d'étanchéité 35 x 52 x 7 .....	3
8	6421	Engrenage Z19 .....	1
9	6422	Espaceur 35.3 x 0.5 .....	2
10	6423	Anneau d'arrêt 35 UN17435 .....	2
11	6424	Espaceur 35.3 x 0.6 .....	1
12	6425	Joint étanche .....	1
13	6426	Bouchon ( <b>niveau d'huile</b> ) .....	1
14	6427	Boulon M8 x 55 .....	8
15	6428	Ecrou hexagonal M8 .....	8

# BOÎTE D'ENGRENAGE # 8251 (T27D)



RÉF.	# DE PIÈCE	DESCRIPTION	QTE
1	8043	Carter .....	1
2	30208-A	Roulement à rouleaux .....	2
3	8045	Anneau d'arrêt intérieur 80mm .....	2
4	8046	Bague d'étanchéité 40 x 80 x 12mm .....	2
5	8047	Rondelle d'ajustement .....	1
6	8048	Engrenage Z18 .....	1
7	8049	Anneau d'arrêt extérieur 40mm .....	1
8	30207-A	Roulement à rouleaux .....	1
9	8051	Espaceur .....	1
10	8052	Rondelle d'ajustement .....	2
11	8053	Bague d'étanchéité 35 x 72 x 12mm .....	1
12	8054	Arbre de côté (1 ¼" - 19 cannelures) .....	1
13	8055	Anneau d'arrêt extérieur 35mm .....	1
14	6207-2RS	Roulement à billes .....	1
15	8057	Anneau d'arrêt intérieur 72mm .....	1
16	8058	Rondelle d'ajustement .....	1
17	8252	Arbre du rotor (40 mm & 1 3/8" - 6 cannelures) .....	1
18	8060	Engrenage Z-18 .....	1
19	- - -	Joint de silicone .....	-
20	8062	Boulon hexagonal M10 x 14 .....	4
21	8063	Couvercle .....	1
22	8064	Bouchon (niveau d'huile) .....	1
23	8065	Bouchon avec évent .....	1

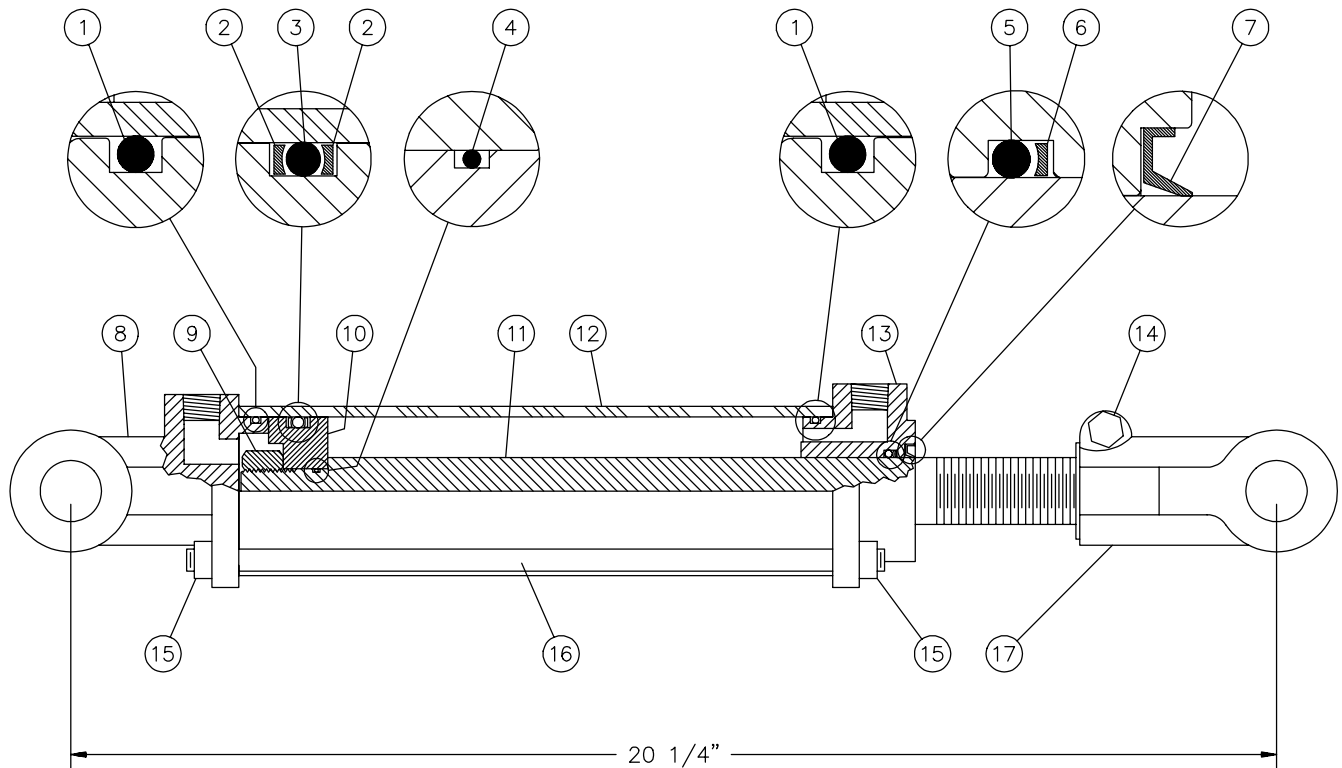
# CYLINDRE 25TR04



RÉF.	# DE PIÈCE	DESCRIPTION	QTE
1	Voir RK25TR	Joint étanche 1/8" x 2 1/4" x 2 1/2" .....	2
2	Voir RK25TR	Rondelle d'épaulement 2 1/2" d.e. x 3/16 ø .....	2
3	Voir RK25TR	Joint étanche 3/16" x 2 1/8" x 2 1/2" .....	1
4	Voir RK25TR	Joint étanche 1/16" x 5/8" x 3/4" .....	1
5	Voir RK25TR	Joint étanche 1/8" x 1 1/8" x 1 3/8" .....	1
6	Voir RK25TR	Rondelle d'épaulement 1 3/8" d.e. x 1/8" ø .....	1
7	Voir RK25TR	Racleur 1 1/8" d.i. x 1 5/8" d.e. ....	1
8	492401	Fourche pour tube 2 1/2" .....	1
9	338-46000	Écrou 3/4" NF .....	1
10	4924-31	Piston 2 1/2" ø .....	1
11	491980-04	Tige du piston 1 1/8" .....	1
12	491668-04	Tube 2 1/2" ø .....	1
13	492421	Tête pour tube 2 1/2" .....	1
14	300-36355	Boulon 3/8" NC x 2 1/4" lg + écrou .....	1
15	336-36000	Écrou 3/8" NC .....	8
16	Std.	Tige filletée 3/8" NC x 8" lg .....	4
17	458599	Fourche pour tige 1 1/8" .....	1
NI*	8183	Axe de chape 1" ø + goupille .....	2
NI*	RK25TR	Ensemble de joints pour cylindre 2 1/2" (comprend # 1, 2, 3, 4, 5, 6, & 7) .....	1

\*NI = NON ILLUSTRÉ

# CYLINDRE 25TR08

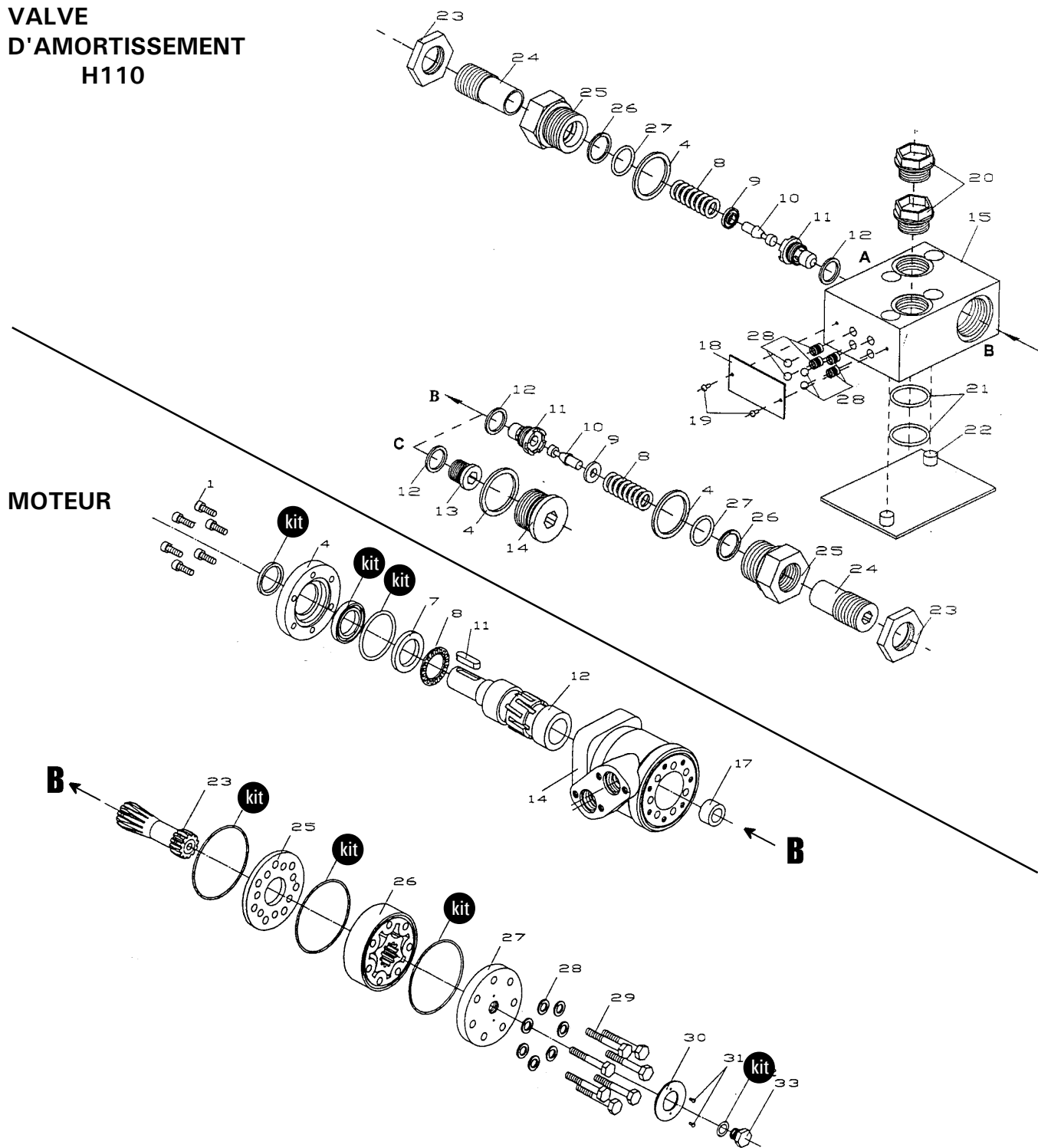


RÉF.	# DE PIÈCE	DESCRIPTION	QTE
1	Voir RK25TR	Joint étanche 1/8" x 2 1/4" x 2 1/2" .....	2
2	Voir RK25TR	Rondelle d'épaulement 2 1/2" d.e. x 3/16 ø .....	2
3	Voir RK25TR	Joint étanche 3/16" x 2 1/8" x 2 1/2" .....	1
4	Voir RK25TR	Joint étanche 1/16" x 5/8" x 3/4" .....	1
5	Voir RK25TR	Joint étanche 1/8" x 1 1/8" x 1 3/8" .....	1
6	Voir RK25TR	Rondelle d'épaulement 1 3/8" d.e. x 1/8" ø .....	1
7	Voir RK25TR	Racleur 1 1/8" d.i. x 1 5/8" d.e. ....	1
8	492401	Fourche pour tube 2 1/2" .....	1
9	338-46000	Écrou 3/4" NF .....	1
10	4924-31	Piston 2 1/2" ø .....	1
11	491980	Tige du piston 1 1/8" .....	1
12	491668	Tube 2 1/2" ø .....	1
13	492421	Tête pour tube 2 1/2" .....	1
14	300-36355	Boulon 3/8" NC x 2 1/4" lg + écrou .....	1
15	336-36000	Écrou 3/8" NC .....	8
16	Std.	Tige filletée 3/8" NC x 12" lg .....	4
17	458599	Fourche pour tige 1 1/8" .....	1
NI*	8183	Axe de chape 1" ø + goupille .....	2
NI*	RK25TR	Ensemble de joints pour cylindre 2 1/2" (comprend # 1, 2, 3, 4, 5, 6, & 7) .....	1

\*NI = NON ILLUSTRÉ

# MOTEUR HYDRAULIQUE #MLH-125, MLH-250 & MLH-315

## VALVE D'AMORTISSEMENT H110




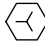

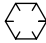



RÉF.	# DE PIÈCE	DESCRIPTION	QTE
kit	8368	Ensemble de joints étanches .....	1
11	8369	Clé du moteur Orbit .....	1

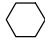






# TABLEAU DE SERRAGE

## CHARTRE DE SPÉCIFICATION DES COUPLES DE SERRAGE

Filets UNC et UNF		Grade 2 				Grade 5   				Grade 8*   			
Dimensions du boulon		Couple de serrage				Couple de serrage				Couple de serrage			
Pouces	mm	Livre pieds		Newton mètres		Livre pieds		Newton mètres		Livre pieds		Newton mètres	
		min.	max.	min.	max.	min.	max.	min.	max.	min.	max.	min.	max.
1/4	6.35	5	6	6.8	8.13	9	11	12.2	14.9	12	15	16.3	30.3
5/16	7.94	10	12	13.6	16.3	17	20.5	23.1	27.8	24	29	32.5	39.3
3/8	9.53	20	23	27.1	31.2	35	42	47.5	57.0	45	54	61.0	73.2
7/16	11.11	30	35	40.7	47.4	54	64	73.2	86.8	70	84	94.9	113.9
1/2	12.70	45	52	61.0	70.5	80	96	108.5	130.2	110	132	149.2	179.0
9/16	14.29	65	75	88.1	101.6	110	132	149.2	179.0	160	192	217.0	260.4
5/8	15.88	95	105	128.7	142.3	150	180	203.4	244.1	220	264	298.3	358.0
3/4	19.05	150	185	203.3	250.7	270	324	366.1	439.3	380	456	515.3	618.3
7/8	22.23	160	200	216.8	271.0	400	480	542.4	650.9	600	720	813.6	976.3
1	25.40	250	300	338.8	406.5	580	696	786.5	943.8	900	1080	1220.4	1464.5
1 1/8	25.58	-	-	-	-	800	880	1084.8	1193.3	1280	1440	1735.7	1952.6
1 1/4	31.75	-	-	-	-	1120	1240	1518.7	1681.4	1820	2000	2467.9	2712.0
1 3/8	34.93	-	-	-	-	1460	1680	1979.8	2278.1	2380	2720	3227.3	3688.3
1 1/2	38.10	-	-	-	-	1940	2200	2630.6	2983.2	3160	3560	4285.0	4827.4

\* Des écrous "service dur" doivent être employés avec les boulons de grade 8.

Dimensions du boulon	Genre de filets	Pas (mm)	Grade 4T  				Grade 7T 				Grade 8T  			
			Couple de serrage				Couple de serrage				Couple de serrage			
			Livre pieds		Newton mètres		Livre pieds		Newton mètres		Livre pieds		Newton mètres	
		min.	max.	min.	max.	min.	max.	min.	max.	min.	max.	min.	max.	
M6	UNC	1.00	3.6	5.8	4.9	7.9	5.8	9.4	7.9	12.7	7.2	10	9.8	13.6
M8	UNC	1.25	7.2	14	9.8	19	17	22	23	29.8	20	26	27.1	35.2
M10	UNC	1.5	20	25	27.1	33.9	34	40	46.1	54.2	38	46	51.5	62.3
M12	UNC	1.75	28	34	37.9	46.1	51	59	69.1	79.9	57	66	77.2	89.4
M14	UNC	2.0	49	56	66.4	75.9	81	93	109.8	126	96	109	130.1	147.7
M16	UNC	2.0	67	77	90.8	104.3	116	130	157.2	176.2	129	145	174.8	196.5
M18	UNC	2.0	88	100	119.2	136	150	168	203.3	227.6	175	194	237.1	262.9
M20	UNC	2.5	108	130	146.3	176.2	186	205	252	277.8	213	249	288.6	337.4
M8	UNF	1.0	12	17	16.3	23	19	27	25.7	36.6	22	31	29.8	42
M10	UNF	1.25	20	29	27.1	39.3	35	47	47.4	63.7	40	52	54.2	70.5
M12	UNF	1.25	31	41	42	55.6	56	68	75.9	92.1	62	75	84	101.6
M14	UNF	1.5	52	64	70.5	86.7	90	106	122	143.6	107	124	145	168
M16	UNF	1.5	69	83	93.5	112.5	120	138	162.6	187	140	158	189.7	214.1
M18	UNF	1.5	100	117	136	158.5	177	199	239.8	269.6	202	231	273.7	313
M20	UNF	1.5	132	150	178.9	203.3	206	242	279.1	327.9	246	289	333.3	391.6

Respectez les couples de serrage inscrits ci-dessus lorsqu'il n'y en a pas d'autre de spécifié.

NOTE: Ces valeurs s'appliquent aux boulons tels qu'ils sont reçus de votre fournisseur (secs ou lubrifiés avec une huile à moteur normale). Elles ne s'appliquent pas si des lubrifiants pour extrême pression sont employés.

---

---

## ***GARANTIE***

---

PRONOVOST garantit à l'acheteur initial que le produit est exempt de vices de matériaux et de fabrication, pour une période d'une année à partir de la date d'achat. Nous remplacerons ou réparerons toutes pièces défectueuses sans frais si elles nous sont retournées à notre usine de Saint-Tite, au Québec.

Les frais de transport sont à la charge du client. Cette garantie n'est pas transférable.

Les cylindres hydrauliques qui équipent votre souffleuse à l'origine sont couverts par la garantie du fabricant.

Les arbres de commande comportent la garantie du manufacturier. Celle-ci couvre **seulement** les défauts de fabrication, et est conditionnelle à une installation et utilisation selon les normes recommandées.

Toutes pièces de rechange d'origine achetées sont couvertes par une garantie de trois mois.

La présente garantie ne s'applique pas si le produit a été modifié, si le bris est causé par un accident, par une opération non conforme aux instructions, par de la négligence, par un abus ou si l'entretien n'a pas été effectué tel que spécifié.

Notre obligation de garantie se limite au remplacement ou à la réparation de la pièce défectueuse. PRONOVOST n'assume aucune responsabilité en ce qui a trait aux dommages directs ou indirects de toutes sortes.



This manual is also available in English.  
Please call.



**INNOVATION - EXCELLENCE**

**LES MACHINERIES PRONOVOST INC.**

260, route 159,

Saint-Tite, Québec, Canada, G0X 3H0

Tél.: (418) 365-7551, Fax: (418) 365-7954

Courriel: [info@pronovost.qc.ca](mailto:info@pronovost.qc.ca)

Site web: [www.pronovost.qc.ca](http://www.pronovost.qc.ca)