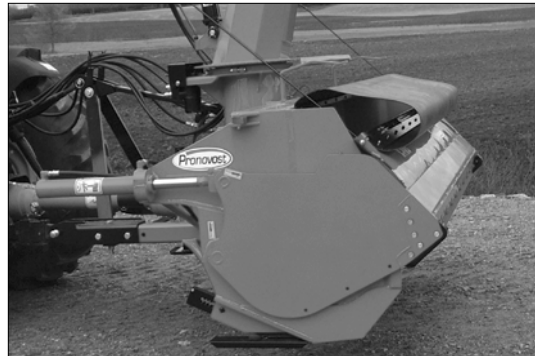
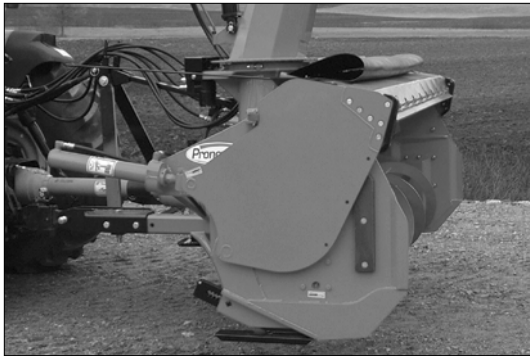




## MANUEL DE L'OPÉRATEUR & MANUEL DE PIÈCES



## *Souffleuses à neige* Modèles

**PXPL-86**  
**PXPL-86-92**

**PXPL-92**  
**PXPL-92-98**



Copyright © Les Machineries Pronovost Inc., 2005

Tous droits réservés.  
Imprimé au Canada.

---

---

# TABLE DES MATIÈRES

---

Section	Sujet	Page
<b>1</b>	<b>Introduction .....</b>	<b>5</b>
<b>2</b>	<b>Sécurité .....</b>	<b>6</b>
	Sécurité générale .....	6
	Sécurité à l'opération .....	6
	Sécurité à l'entretien .....	7
	Sécurité au transport .....	7
	Sécurité à l'entreposage .....	7
<b>3</b>	<b>Autocollants .....</b>	<b>8</b>
	Autocollants de sécurité .....	8
	Autocollants d'entretien .....	10
<b>4</b>	<b>Assemblage .....</b>	<b>12</b>
	Assemblage général .....	12
<b>5</b>	<b>Mise en marche .....</b>	<b>13</b>
	Mise en marche générale .....	13
	Ajustement de la lame <i>X-PRO</i> .....	14
<b>6</b>	<b>Entretien .....</b>	<b>16</b>
<b>7</b>	<b>Entreposage .....</b>	<b>18</b>
<b>8</b>	<b>Solutions de problèmes .....</b>	<b>19</b>
<b>9</b>	<b>Spécifications .....</b>	<b>21</b>
<b>10</b>	<b>Liste des pièces .....</b>	<b>22</b>
	Souffleuses PXPL-86, PXPL-86-92 .....	22
	Souffleuses PXPL-92, PXPL-92-98 .....	26
	Chute CST-7486 .....	30
	Chute semi-industrielle PSIG-7486 .....	32
	Options pour souffleuses .....	34
	Couteaux et patins pour lames <i>X-PRO</i> .....	36
	Arbre de commande 8202, 8202-1 .....	38
	Arbre de commande 9225-EG, 9225-1, 9569 .....	39
	Arbre de commande 9475, 9475-1, 9475-2 .....	40
	Boîte d'engrenage 8251 .....	41
	Boîte d'engrenage 9307 .....	42
	Réducteur de vitesse 8348 .....	43
	Réducteur de vitesse 9575 .....	44
	Cylindre 25TR08 .....	45
	Cylindre 25J14 & 25J15.5 .....	46
	Moteur hydraulique MLH-250 et MLH-315 .....	47
<b>11</b>	<b>Tableau de serrage .....</b>	<b>48</b>
<b>12</b>	<b>Garantie .....</b>	<b>49</b>



---

---

# INTRODUCTION

---

1

## FÉLICITATIONS!

Nous vous remercions d'avoir choisi PRONOVOST. Nous sommes persuadés que notre produit vous fournira la qualité, la performance et la fiabilité qui ont établi notre renommée.

Ce manuel à été préparé à votre intention pour vous permettre de bien comprendre le fonctionnement de votre nouvelle souffleuse. Il contient plusieurs renseignements importants qui vous aideront à en obtenir un excellent rendement, pendant de nombreuses années.

Veillez donc lire ce manuel au complet avant d'utiliser votre souffleuse, et conservez-le pour références futures.

Avant de mettre la machine en opération, vous et toute autre personne ayant à opérer la souffleuse devez vous familiariser avec les recommandations de sécurité et d'opération. Lisez attentivement, soyez certain de comprendre et suivez ces recommandations.

Dans ce manuel, le côté droit et le côté gauche sont désignés tels qu'ils sont indiqués à la figure 1.

Si vous avez des questions ou si vous désirez plus d'informations concernant votre souffleuse, veuillez communiquer avec votre concessionnaire PRONOVOST.

Prenez **MAINTENANT** quelques instants pour inscrire le modèle, le numéro de série et la date d'achat de votre souffleuse dans l'espace prévu à cet effet.

Lors de la commande de pièces, PRONOVOST requiert ces informations afin de vous offrir un service rapide et efficace. Utilisez des pièces de rechange PRONOVOST lorsque le remplacement de celles-ci est nécessaire. Pour commander, adressez-vous à votre vendeur le plus près, fournissez-lui les renseignements inscrits ci-dessous et dites-lui de quelle façon l'envoi des pièces doit être fait.

Le modèle et le numéro de série sont inscrits sur la plaque montrée à la figure 1.

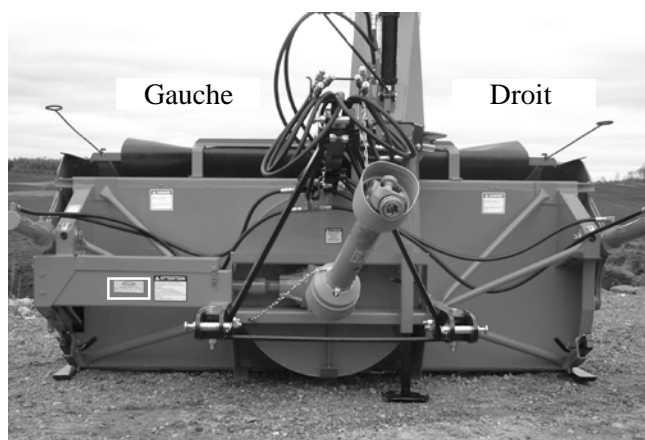


Figure 1

MODÈLE: \_\_\_\_\_ ✍

NO. DE SÉRIE: \_\_\_\_\_ ✍

DATE D'ACHAT: \_\_\_\_\_ ✍

---

---

# SÉCURITÉ

---

## SÉCURITÉ GÉNÉRALE

### LORSQUE VOUS VOYEZ CE SYMBOLE

2



**ATTENTION!**

### SOYEZ VIGILANT VOTRE SÉCURITÉ EST IMPLIQUÉE

Ce symbole, "**ALERTE À LA SÉCURITÉ**" est utilisé dans ce manuel et sur les étiquettes de sécurité de la souffleuse. Il vous prévient de la possibilité de blessure. Prenez le temps de lire et comprendre les mesures de sécurité avant d'opérer la souffleuse.

- 1) L'opération consciencieuse est la meilleure assurance contre un accident. Lisez ce manuel attentivement avant d'opérer la souffleuse et respectez les recommandations qui y sont faites. C'est une obligation pour le propriétaire de s'assurer que toute personne devant opérer la souffleuse a lu ce manuel avant l'opération.
- 2) Sachez comment opérer tous les contrôles et comment arrêter la souffleuse et désengager les contrôles rapidement.
- 3) Ne jamais laisser un enfant opérer la souffleuse, ou laisser l'équipement sans surveillance près d'un enfant.
- 4) En aucun cas vous ne devez modifier la souffleuse. Toute modification non autorisée peut en altérer l'efficacité et/ou la sécurité et annulera automatiquement la garantie.
- 5) Ne jamais opérer la souffleuse si celle-ci est endommagée ou défectueuse de quelque manière que ce soit. Faites effectuer les réparations nécessaires avant l'utilisation.
- 6) Assurez-vous que tous les boulons sont en place et serrés adéquatement. Reférez-vous au tableau de serrage de la page 48.

- 7) Evitez de porter des vêtements amples, encombrants ou déchirés lorsque vous êtes près de la souffleuse. Ces derniers pourraient se prendre dans des pièces mobiles ou des contrôles et provoquer un accident. Portez des vêtements et accessoires appropriés et sécuritaires.
- 8) Une exposition prolongée au bruit peut abîmer l'ouïe et causer la surdité. Afin de vous protéger contre ces bruits inconfortables, portez des appareils tels que: cache-oreilles ou bouchons.
- 9) Les liquides hydrauliques sous pression peuvent pénétrer la peau. N' utilisez pas vos mains pour localiser une fuite d'huile.
- 10) Avant la saison d'hiver, inspectez minutieusement l'espace où la souffleuse sera utilisée et enlevez tous les objets qui s'y trouvent et qui pourraient nuire au bon fonctionnement de l'équipement ou qui pourraient provoquer un accident.
- 11) Ne jamais opérer la souffleuse sans une bonne visibilité et un bon éclairage.

## SÉCURITÉ À L'OPÉRATION

- 1) Soyez certain que l'espace autour de l'équipement est dégagé et qu'il n'y a personne de près lorsque la souffleuse est en opération.
- 2) Ne pas opérer et laisser fonctionner le moteur dans un endroit non ventilé.
- 3) Ne jamais faire d'ajustement, de nettoyage, de déblocage, de graissage ou autre intervention sur la machine et ses composantes lorsque le moteur est en marche. Le moteur doit être arrêté et l'arbre de commande désengagé. De préférence, la clef d'ignition doit être enlevée pour éviter tout démarrage accidentel.
- 4) Ne pas opérer l'équipement sans porter des vêtements d'hiver adéquats lorsque vous êtes exposé au vent et à la neige.
- 5) Ajustez les patins de la souffleuse afin que le couteau au sol soit suffisamment haut pour éviter le gravier et les débris de surface, spécialement lorsque le sol n'est pas encore gelé ou lorsque le terrain est cahoteux.
- 6) Soyez certain que l'arbre de commande est attaché correctement avant l'opération.

---

---

## **SÉCURITÉ (suite)**

---

- 7) Avant la mise en marche de la souffleuse, assurez-vous de retirer toute glace qui pourrait s'être accumulée dans la vis sans fin et dans le rotor.
- 8) Débrayer l'arbre de commande et mettre au point mort avant de démarrer le moteur du tracteur.
- 9) Garder les mains, pieds, et vêtements loin des parties mobiles de la souffleuse. Ne vous tenez jamais près des ouvertures de déchargement.
- 10) Avant de débloquer la chute, désengager l'arbre de commande, arrêter le moteur et neutralisez toutes tensions hydrauliques.
- 11) Ne pas tenter de déneiger des pentes abruptes. Soyez très prudent en changeant de direction dans les pentes.
- 12) Ne jamais opérer la souffleuse sans que les gardes et autres appareils protecteurs soient en place.
- 13) Ne jamais opérer la souffleuse près de bâtiments, d'automobiles, de fenêtres, etc... sans un ajustement approprié de l'angle et de la direction de déchargement de la neige.
- 14) Ne pas diriger la décharge vers des personnes ou des animaux. Des blessures sérieuses pourraient être causées en cas d'éjection d'objets.
- 15) Ne jamais opérer la machine à grande vitesse sur une surface glissante.
- 16) Agissez avec prudence en reculant, assurez-vous d'une bonne visibilité en tout temps.
- 17) Soyez toujours vigilant pour qu'aucun objet n'entre dans la souffleuse lorsque celle-ci est en marche.
- 18) Si la souffleuse commence à vibrer de façon anormale, désengagez immédiatement l'arbre de commande, arrêtez le moteur et vérifiez la cause de la vibration. La vibration excessive est généralement un signe de problème.
- 19) Lorsque vous actionnez la LAME X-PRO, vérifiez que personne ne se trouve à l'arrière de la souffleuse car cette personne pourrait être atteinte au visage par la tige de proximité (Fig. 12 page 10).
- 20) A l'arrêt des opérations, désengagez l'arbre de commande, abaissez la souffleuse, mettre au point mort,

mettre le frein de stationnement, arrêtez le moteur, et retirez la clé.

### **SÉCURITÉ À L'ENTRETIEN**

- 1) Effectuer l'entretien de la souffleuse selon les recommandations d'entretien contenues dans ce manuel.
- 2) Arrêtez le moteur et neutralisez toutes tensions hydrauliques avant d'effectuer l'entretien, toute réparation ou inspection.
- 3) Ne jamais travailler sous une souffleuse supportée par le système hydraulique du tracteur, celle-ci doit être complètement supportée par des blocs de bois ou autre.

### **SÉCURITÉ AU TRANSPORT**

- 1) Pour le transport de la souffleuse sur la route, utilisez des lumières de sécurité et vérifiez les règlements locaux.
- 2) Soyez vigilant en ce qui concerne la circulation routière. Ne jamais transporter de passager.
- 3) Désengager la prise de force du tracteur lors du transport d'une zone de travail à une autre.
- 4) Il est recommandé de verrouiller les pédales de frein gauches et droites ensembles afin qu'elles soient actionnées simultanément.
- 5) La vitesse recommandée sur la route est la vitesse qui permet un contrôle constant de la direction et/ou du freinage.
- 6) Agissez avec prudence en reculant, assurez-vous d'une bonne visibilité en tout temps.

### **SÉCURITÉ À L'ENTREPOSAGE**

- 1) Supporter la souffleuse de façon à éviter tout renversement accidentel.
- 2) Ne permettez pas aux enfants de jouer à l'endroit où est entreposée la souffleuse.
- 3) Déposez la lame X-PRO sur le sol.

**2**

# AUTOCOLLANTS

## LES AUTOCOLLANTS DE SÉCURITÉ

Les autocollants de sécurité vous indiquent les endroits où vous devez porter une attention particulière à votre sécurité. Lisez attentivement chacun d'eux et repérez l'endroit où ils sont situés sur la souffleuse. Si toutefois il arrivait qu'un autocollant de sécurité soit endommagé, enlevé ou illisible, un nouvel autocollant doit être apposé. Chaque autocollant est montré, identifié par une lettre et un numéro de pièce. Les photos qui suivent montrent l'endroit où chacun doit être apposé.

3

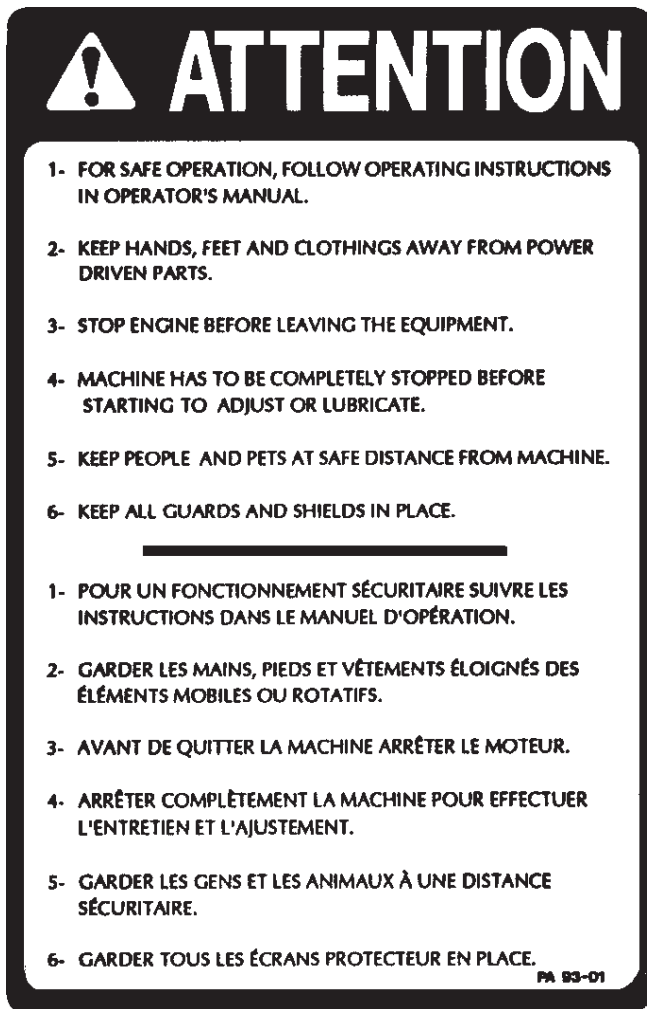


Figure 2  
Autocollant A

Pièce no.: A102

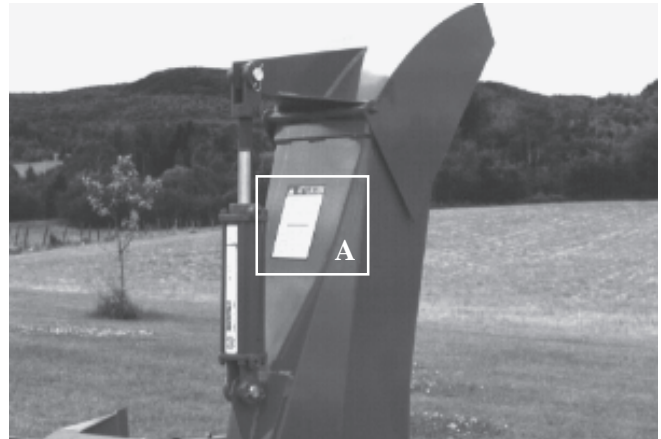


Figure 3



Figure 4  
Autocollant B

Pièce no.: A101



Figure 5



## AUTOCOLLANTS (suite)

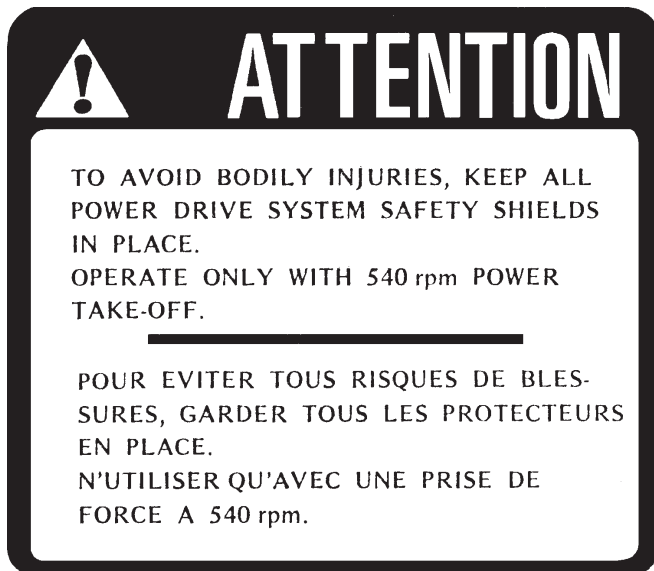


Figure 6  
Autocollant C

Pièce no.: A107



Figure 7  
Autocollant D

Pièce no.: A103



Figure 8

L'autocollant montré dans la colonne de droite est placé directement sur l'arbre de commande. Il n'est pas visible lorsque l'enveloppe protectrice est en place. Il ne doit jamais être visible lorsque vous utilisez la souffleuse.



Figure 9  
Autocollant E

Pièce no.: A108

3

## AUTOCOLLANTS (suite)

3

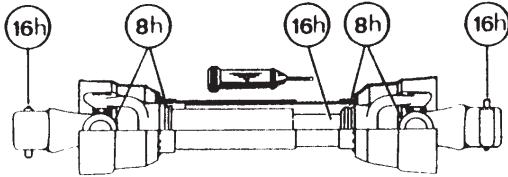


Figure 10  
Autocollant F

Pièce no.: A 109

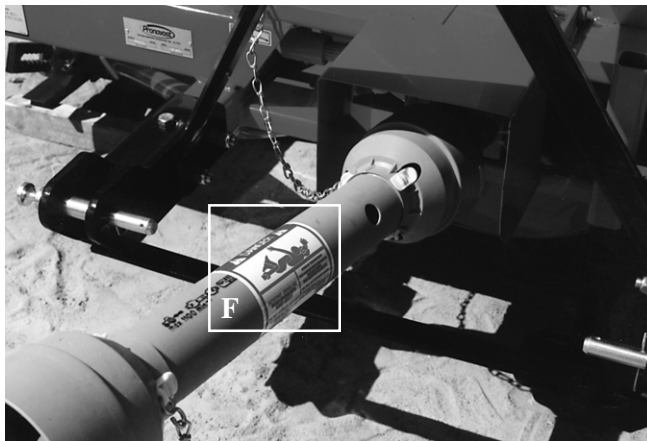


Figure 11



Figure 12

Pièce no.: 190-02651



Figure 13

## AUTOCOLLANTS D'ENTRETIEN

Les autocollants d'entretien vous aident à repérer les endroits où vous devez huiler et graisser. Reférez vous à la section "Entretien" pour plus de détails.



Figure 14

Pièce no.: A 105

# AUTOCOLLANTS (suite)



Figure 15

Pièce no.: A 106



Figure 16

Autocollant G

Pièce no.: A104

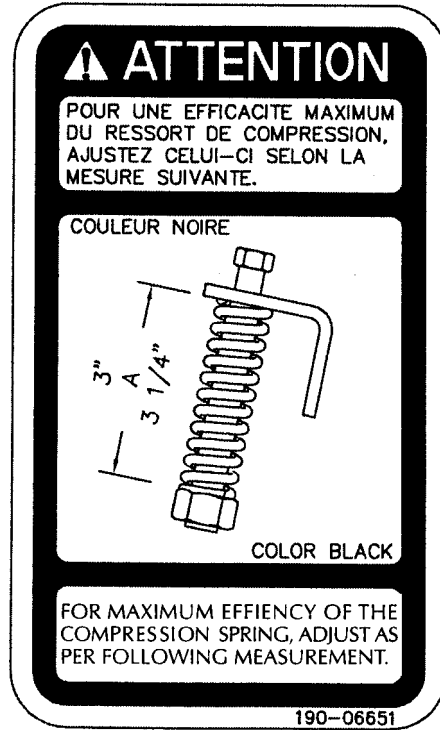


Figure 18

Autocollant H

Pièce no.: 190-06651

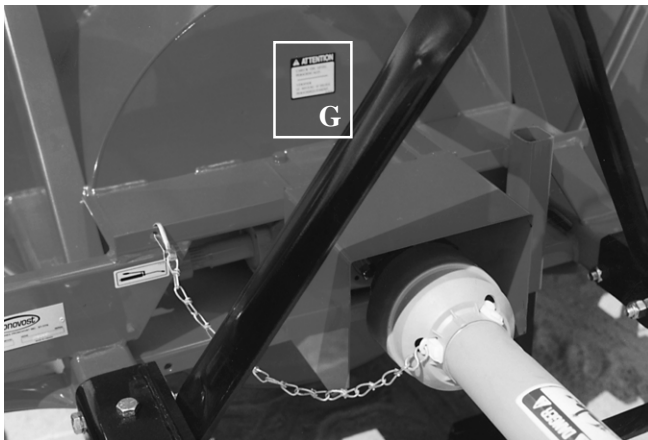


Figure 17



Figure 19

---

# ASSEMBLAGE

---

4



Figure 20



Figure 21

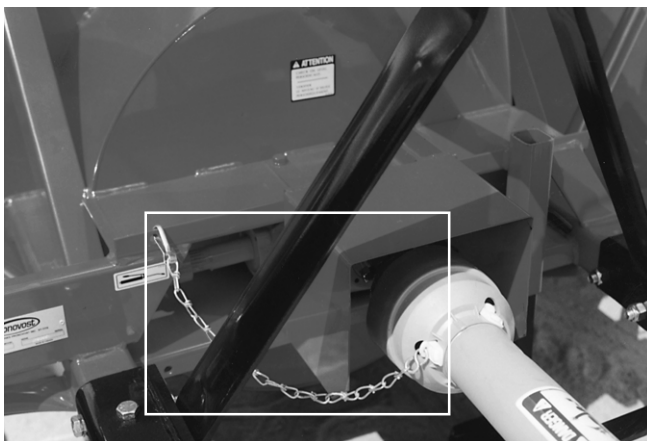


Figure 22

## ASSEMBLAGE GÉNÉRAL

- 1) La souffleuse vous est livrée partiellement assemblée.
- 2) Assemblez le 3-points selon le modèle de votre souffleuse (voir section 10 pour le détail des pièces). Notez qu'il y a plusieurs trous d'ajustement possibles. Utilisez celui qui convient le mieux selon le tracteur que vous employez (Fig. 20).
- 3) Installez l'arbre de commande sur la boîte d'engrenage. Vous devez relier le côté du boulon de cisaillement de l'arbre de commande à la boîte d'engrenage de la souffleuse et l'autre côté sera relié à la prise de force du tracteur (Fig. 21). Fixez ensuite la chaîne de sécurité empêchant le protecteur de tourner (Fig. 22). **ATTENTION:** L'arbre de commande ne doit en aucun cas être soumis à une pression de refoulement lorsque la souffleuse est installée sur le tracteur et il devra toujours y avoir un engagement d'au moins 6" d'une section sur l'autre. Au besoin, réajustez la position du 3-points.
- 4) Si vous installez un cylindre hydraulique sur le capuchon de la chute, utilisez un cylindre numéro 25TR08.
- 5) Installer la chute sur la souffleuse à l'aide des glissières en UHMW et des angles de retenue. Lors de l'assemblage, graisser le UHMW.
- 6) Faire l'installation du kit de rotation de chute.

---

# MISE EN MARCHE

---



Figure 23

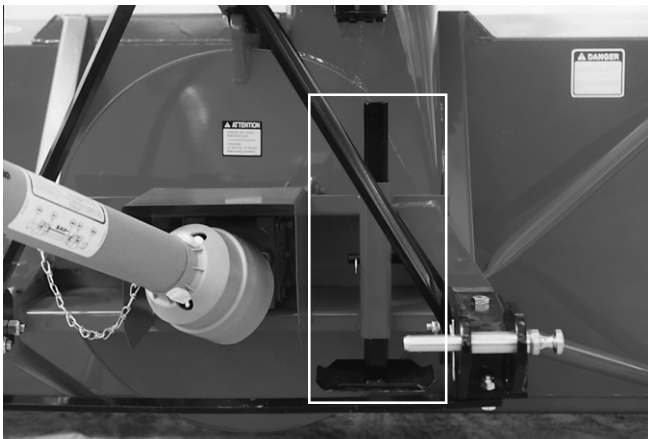


Figure 24



Figure 25

## MISE EN MARCHE GÉNÉRALE

- 1) Vérifiez le niveau d'huile dans la boîte d'engrenage. Utilisez de l'huile pour engrenage SAE 80W90.
- 2) Lubrifier tous les graisseurs avec une graisse tout usage de bonne qualité.
- 3) Vérifier l'ajustement du tendeur de chaîne. Le ressort qui maintient la tension doit être compressé afin d'être d'une longueur variant entre 3" et 3¼".
- 4) Vérifiez que tous les boulons soient serrés adéquatement. Reférez vous au tableau de serrage de la page 48.
- 5) Faire l'ajustement des patins ajustables selon les conditions du terrain où vous utilisez la souffleuse (Fig. 23).
- 6) Après avoir installé la souffleuse sur le tracteur, relever la béquille de soutien (Fig. 24).
- 7) Assurez-vous d'utiliser votre souffleuse avec une prise de force à 540 RPM.
- 8) Vérifiez l'ajustement du rotor. Le bout des palettes doit passer à environ 1/8" @ 3/16" du tour du tambour, du côté de la décharge de la neige. Au besoin, ajuster cette distance à l'aide du tendeur (Fig. 25).
- 9) Ajustez la vitesse de descente du 3 points de façon a ne pas abîmer la souffleuse lorsqu'elle touche au sol.
- 10) Ajustez le débit d'huile du tracteur pour avoir un bon contrôle de la vitesse de rotation de la chute.

5

## MISE EN MARCHE (suite)

La souffleuse PXPL a été conçue pour s'ajuster à la plupart des modèles de tracteurs. Pour chacun des modèles de tracteurs, l'angle de levage du 3 points varie et influence le fonctionnement de la lame X-PRO. Si le couteau et les patins de la lame X-PRO ne sont pas dans la position requise au sol, des problèmes d'usure prématurée des patins et du dessous du tambour peuvent survenir ainsi que des bris dans les revêtements d'entrée. **Il est très important d'ajuster adéquatement votre lame X-PRO avant de l'utiliser.**

### AJUSTEMENT D'UNE LAME X-PRO

- 5**
- 1) Ajuster l'attache supérieur du 3 points de votre tracteur (s'il est ajustable) pour obtenir un mouvement similaire à ceux de la figure 28-H et 28-I. Ceci procurera une efficacité de grattage plus grande dans les changements de dénivellation.
  - 2) Ajuster les cylindres (Fig. 26-D) pour obtenir une hauteur (Fig. 26-A) approximative de 6" pour les modèles PXPL-86 et PXPL-86-92 et de 8" pour les modèles PXPL-92 et PXPL-92-98. Débuter l'ajustement en déserrant le boulon sur la main des cylindres (Fig. 26-J). Prendre ensuite une clé 7/8" et faire le nombre de tours nécessaires (fig 26-B) pour obtenir les dimensions requises (Fig. 26-A). Vérifier que le patin court du TIVAR ou le patin en acier pour les autres modèles est parallèle au sol ou légèrement relevé du côté du tracteur (Fig. 26-F).

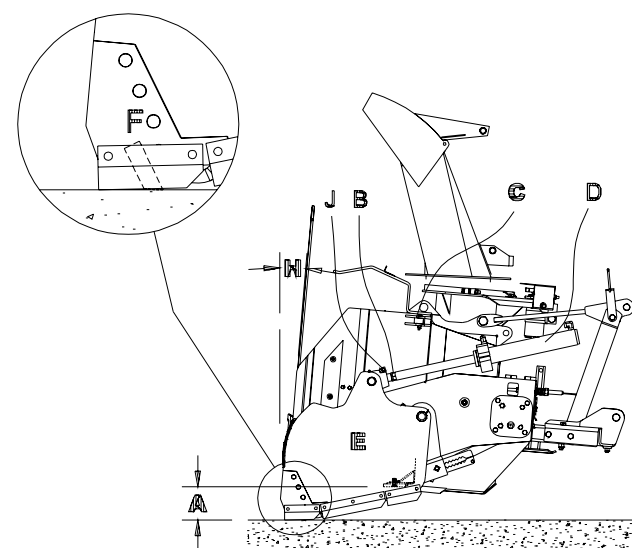


Fig. 26

- 3) Soulever la souffleuse à l'aide du 3 points du tracteur et abaisser la lame X-PRO au maximum (les cylindres (Fig. 26-D) de la lame doivent être étirés au maximum). Ensuite abaisser la souffleuse jusqu'à ce qu'elle soit supportée entièrement par la lame X-PRO.
- 4) Relever la souffleuse de quelques pouces et vérifier que la lame est bien parallèle au sol (Fig. 27-G). Corriger s'il y a lieu à l'aide des ajustements des cylindres (Fig. 26-B). **ATTENTION:** il faut d'abord vérifier que la souffleuse soit bien parallèle au sol. Si ce n'est pas le cas, vérifier les 3 points du tracteur, ou que le sol soit nivelé.
- 5) Relever la souffleuse et pivoter la lame X-PRO le plus haut possible. Les côtés (Fig. 26-E) doivent être bien appuyés sur les butées (Fig. 26-C). Une valve de relâchement a été prévue pour protéger le mécanisme lorsque la lame appuie sur les butées. Pour un ajustement optimal, serrer la vis d'ajustement de la valve au maximum et ensuite dévisser d'un demi-tour.

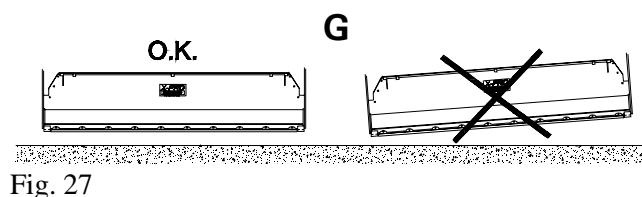
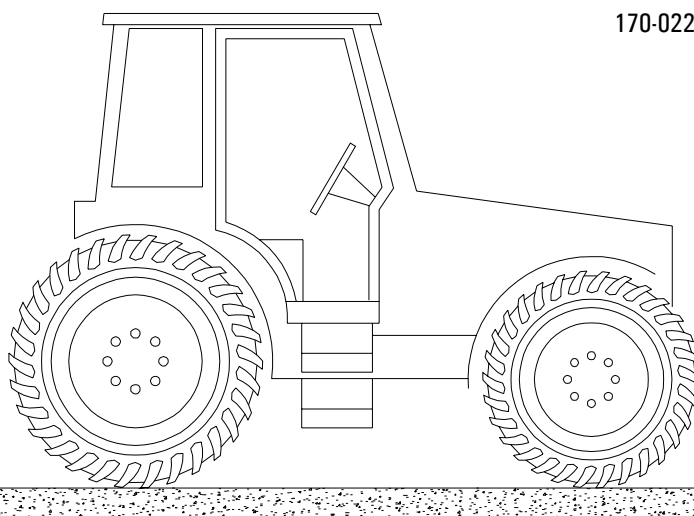


Fig. 27



170-02212

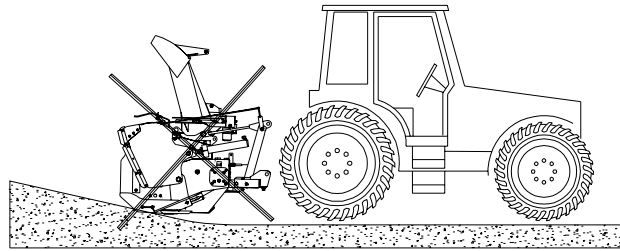
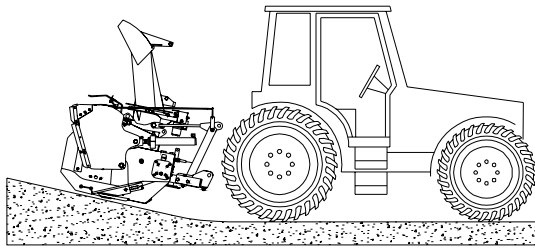
---

# MISE EN MARCHÉ (suite)

---

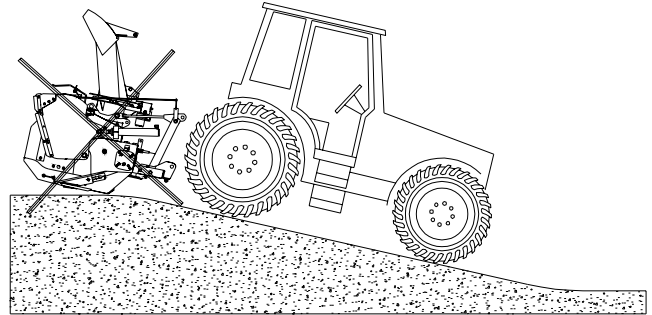
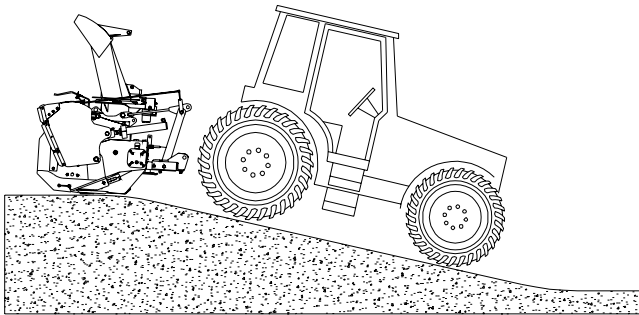
H

O.K.



I

O.K.

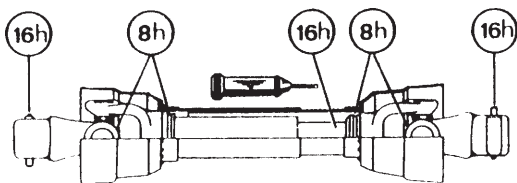


5

Fig. 28

# ENTRETIEN

- 1) Essuyer les graisseurs avec un linge propre avant d'effectuer le graissage, afin d'éviter d'injecter de la saleté ou du sable.
- 2) Réparer ou remplacer les graisseurs brisés.
- 3) Lubrifier tous les graisseurs à toutes les huit heures d'opération.
- 4) Huiler la chaîne à rouleaux à toutes les huit heures d'opération.
- 5) Lubrifier l'arbre de commande tel qu'indiqué ci-dessous:



Démonter les deux tubes pour bien graisser. Utiliser une graisse qui ne gèle pas. Les tubes de l'arbre de commande doivent glisser facilement même par temps froid. Au besoin, nettoyer la vieille graisse durcie et la remplacer par de la graisse neuve.

- 6) Vérifier le niveau d'huile dans la boîte d'engrenage une fois par mois. Ajuster le niveau à la hauteur du bouchon de vérification. Utiliser de l'huile SAE 80W90.
- 7) Vérifier le niveau d'huile dans le boîtier à chaîne d'entraînement des vis sans fin une fois par mois. Ajuster le niveau à la hauteur du bouchon de vérification. Ajuster le niveau à la hauteur du bouchon de vérification. Utiliser de l'huile SAE 80W90.
- 8) Vérifier la tension sur la chaîne d'entraînement de la vis sans fin à toutes les 24 heures d'opération et réajuster au besoin.
- 9) Vérifier le serrage des collets des roulements à billes à toutes les 48 heures et les resserrer au besoin.

- 10) Vidanger l'huile de la boîte d'engrenage une fois par année. Utiliser de l'huile à engrenage SAE 80W90 répondant à la norme de service API, classification GL-5.
- 11) Vérifier le serrage de tous les écrous une fois par année. Au besoin, les reserrer selon le tableau de serrage de la page 48.
- 12) Les couteaux standards sont réversibles. Les retourner lorsqu'ils sont usés.
- 13) Pour l'arbre de commandement des vis, toujours utiliser un boulon de cisaillement grade 5.
- 14) Pour l'arbre de commande principal, utiliser un boulon de cisaillement grade 10.9 à 540 RPM ou un boulon de cisaillement grade 8.8 à 1000 RPM.
- 15) Les glissières de UHMW ne demandent pas de lubrification sauf à la fin de la saison afin de prévenir l'accumulation de rouille sur l'acier qui est en contact avec le UHMW.

## Si votre souffleuse est équipée d'un boîtier réducteur de vitesse

- 16) Vérifiez l'ajustement de la chaîne (si applicable) après les 10 premières heures d'opération et ensuite à toutes les 100 heures. Vous référer à la section: Entretien du boîtier réducteur à chaîne.
- 17) Vérifier le niveau d'huile dans le boîtier réducteur de vitesse une fois par mois. Ajuster au niveau d'huile requis selon le dessin dans la section liste des pièces. Utiliser de l'huile à engrenage SAE 80W90.
- 18) Vidanger l'huile du boîtier réducteur de vitesse une fois par année. Ajuster au niveau d'huile requis selon le dessin dans la section liste des pièces. Utiliser de l'huile à engrenage SAE 80W90.



---

---

# *ENTRETIEN DU BOÎTIER RÉDUCTEUR (avec chaînes)*

---

---

Il est extrêmement important de garder la chaîne **sous tension** de manière adéquate. Une chaîne mal tendue ajoute des chocs importants à l'ensemble des pièces (chaîne, roues dentées, roulements et l'accouplement cannelé).

## **Recommandations pour l'entretien et la bonne marche du boîtier réducteur de vitesse à chaîne**

L'usage de ce boîtier est double

- 1) Réduire les angles à chaque bout de l'arbre de commande en position de travail en augmentant la hauteur de l'arbre d'entrée de la souffleuse de 8".
- 2) Augmenter la capacité de l'arbre de commande en augmentant la vitesse de travail de 540 RPM à 1000 RPM.

## **AJUSTEMENT DE LA TENSION DE LA CHAÎNE**

Après les dix premières heures d'opération, l'ajustement de la chaîne doit être vérifié. Pour ce faire, vérifier le jeu entre l'arbre d'entrée et l'arbre de sortie du boîtier à chaîne en tournant l'arbre d'entrée dans les deux (2) sens sans que l'arbre de sortie ne tourne. Un jeu de 10° ou plus demande de réajuster la chaîne. Voici les étapes à suivre pour ajuster la chaîne:

- 1) Enlever l'arbre de commande du boîtier.
- 2) Défaire les douze (12) boulons 5/16" dia. des couvercles autour de l'arbre d'entrée de chaque côté du boîtier (6 boulons de chaque côté).  
**NOTE:** Ces deux (2) couvercles ont le centre excentrique par rapport à l'extérieur. Donc, en les tournant, on change le centre à centre des arbres et on tend la chaîne.

- 3) A l'aide d'un marteau et d'un tournevis ou d'un ciseau à froid, tourner doucement les deux (2) couvercles dans la même direction jusqu'à ce que le trou suivant du couvercle soit en ligne avec le trou fileté du boîtier.  
**S'assurer que les couvercles soient tournés dans la même direction et au même nombre de trous. Dans le cas contraire, les deux (2) arbres ne seront plus parallèles et des dommages sérieux peuvent survenir au boîtier.**
- 4) Vérifier le jeu entre les deux (2) arbres, tel que décrit ci-dessus. Si le jeu est trop grand, répéter l'opération décrite à l'étape no. 3. Par contre, si le jeu est correct, remettre les boulons et l'arbre de commande.
- 5) Vérifier le jeu toutes les 100 heures d'opération.

## **ENTRETIEN DU BOÎTIER**

- 1) Vérifier le niveau d'huile dans le boîtier réducteur de vitesse à chaîne une fois par mois. Ajuster au niveau d'huile requis selon le dessin dans la section liste des pièces. Utiliser de l'huile à engrenage SAE 80W90.
- 2) Vidanger l'huile du boîtier réducteur de vitesse à chaîne une fois par année. Ajuster au niveau d'huile requis selon le dessin dans la section liste des pièces. Utiliser de l'huile à engrenage SAE 80W90.

6

---

---

## *ENTREPOSAGE*

---

- 1) Remiser la souffleuse dans un endroit frais et sec.
- 2) Déposer la souffleuse sur des blocs de bois.
- 3) Placer tous les cylindres en position fermée. Ceci assurera une meilleure protection des tiges de cylindres contre les intempéries.
- 4) Nettoyer la souffleuse.
- 5) Vérifier les pièces de la souffleuse. Réparer ou remplacer les pièces usées, tordues ou abimées.
- 6) Faire les retouches de peinture nécessaires pour éviter la rouille.
- 7) Lubrifier la souffleuse avant l'entreposage.

# SOLUTIONS DE PROBLÈMES

## ARBRE DE COMMANDEMENT

PROBLÈME	CAUSES PROBABLES	CORRECTIFS
<ul style="list-style-type: none"> <li>- Usure prématurée des joints universels et/ou capuchons des joints universels bleus.</li> </ul>	<ul style="list-style-type: none"> <li>- Lubrification insuffisante.</li> <li>- Angle de travail excessif.</li> </ul>	<ul style="list-style-type: none"> <li>- Suivre soigneusement les instructions de graissage.</li> <li>- Remplacer les joints universels défectueux.</li> <li>- Assurez vous que la caisse de la souffleuse est perpendiculaire au sol et si possible, réajustez le 3-points de façon à éloigner la souffleuse du tracteur.</li> </ul>
<ul style="list-style-type: none"> <li>- Grippage ou usure rapide des tubes télescopiques.</li> </ul>	<ul style="list-style-type: none"> <li>- Coulisement sous charge trop fréquent.</li> <li>- Engagement des tubes trop court: le minimum est de 6".</li> <li>- Lubrification insuffisante.</li> <li>- Contaminants (sable, etc.).</li> </ul>	<ul style="list-style-type: none"> <li>- Si possible, évitez de soulever la souffleuse lorsqu'elle est en travail.</li> <li>- Réajuster le 3-points de façon à rapprocher la souffleuse du tracteur.</li> <li>- Suivre soigneusement les instructions de graissage.</li> <li>- Remplacer les tubes défectueux.</li> </ul>
<ul style="list-style-type: none"> <li>- Barrure de fourche bloquée ou endommagée.</li> </ul>	<ul style="list-style-type: none"> <li>- Barrure et/ou chambre sale contaminés par sable , glace, etc. (entretien négligé).</li> <li>- Arbre de transmission trop long faisant subir une pression à la barrure lors du refoulement.</li> </ul>	<ul style="list-style-type: none"> <li>- Nettoyer et graisser.</li> <li>- Réajuster le 3-points de façon à éloigner la souffleuse du tracteur.</li> </ul>
<ul style="list-style-type: none"> <li>- Usure rapide des anneaux de retenue en nylon.</li> </ul>	<ul style="list-style-type: none"> <li>- Lubrification insuffisante.</li> <li>- Mauvais montage de la chaînette.</li> <li>- Contact du protecteur avec une partie de la machine.</li> </ul>	<ul style="list-style-type: none"> <li>- Suivre les instructions de lubrification.</li> <li>- Fixer la chaînette en vérifiant que lors des manoeuvres, il n'y ait pas d'interférence entre le protecteur et une partie de la machine.</li> <li>- Remplacer les anneaux de retenue usés.</li> </ul>
<ul style="list-style-type: none"> <li>- Tube du protecteur endommagé (déformé et/ou coupé).</li> </ul>	<ul style="list-style-type: none"> <li>- Tube en contact avec une partie de la machine.</li> </ul>	<ul style="list-style-type: none"> <li>- Eliminer toute interférence entre les tubes et toute partie de la machine et/ou du tracteur.</li> <li>- Remplacer les tubes endommagés.</li> </ul>

## ***SOLUTIONS DE PROBLÈMES (suite)***

### ***SOUFFLEUSE***

<b>PROBLÈME</b>	<b>CAUSES PROBABLES</b>	<b>CORRECTIFS</b>
- La neige n'est pas projetée aussi loin qu'elle l'est normalement.	<ul style="list-style-type: none"> <li>- La révolution du tracteur est trop basse.</li> <li>- L'espacement entre le bout des palettes du rotor et le tour du tambour rotatif est trop large du côté de la décharge de la souffleuse.</li> <li>- Puissance du tracteur trop faible.</li> </ul>	<ul style="list-style-type: none"> <li>- Faire tourner l'arbre de la prise de force à 540 RPM minimum.</li> <li>- Ajuster le bout des palettes du rotor à 1/8" @ 3/16" du tour du tambour du côté de la décharge de la souffleuse.</li> <li>- Reculer plus lentement.</li> </ul>
- La décharge de la souffleuse se bloque fréquemment.	<ul style="list-style-type: none"> <li>- La révolution du tracteur est trop basse.</li> <li>- La révolution du tracteur est diminuée alors qu'il y a encore de la neige dans la souffleuse.</li> <li>- L'embrayage de l'arbre de commande glisse.</li> <li>- Conditions de neige mouillée.</li> </ul>	<ul style="list-style-type: none"> <li>- Faire tourner l'arbre de la prise de force à 540 RPM minimum.</li> <li>- Prendre soin de laisser la souffleuse se vider complètement avant de diminuer la vitesse de révolution, surtout si le régime du moteur est contrôlé au pied.</li> <li>- Faites réparer l'embrayage de l'arbre de commande.</li> <li>- Reculer plus lentement.</li> </ul>
- Le rotor ne tourne pas.	<ul style="list-style-type: none"> <li>- Boulon de cisaillement de l'arbre de commande rompu.</li> </ul>	<ul style="list-style-type: none"> <li>- Remplacer le boulon de cisaillement.</li> </ul>
- La vis sans fin ne tourne pas.	<ul style="list-style-type: none"> <li>- Boulon de cisaillement de l'arbre de commande rompu.</li> <li>- Boulon de cisaillement de l'arbre de commande de la vis sans fin rompu.</li> <li>- Chaîne d'entraînement cassée.</li> </ul>	<ul style="list-style-type: none"> <li>- Remplacer le boulon de cisaillement.</li> <li>- Remplacer le boulon de cisaillement.</li> <li>- Réparer ou remplacer la chaîne d'entraînement.</li> </ul>
- La chute ne tourne pas.	<ul style="list-style-type: none"> <li>- Accumulation de glace.</li> <li>- Boyau hydraulique mal raccordé.</li> </ul>	<ul style="list-style-type: none"> <li>- Enlever la glace.</li> <li>- Vérifier les raccordements du système hydraulique.</li> </ul>

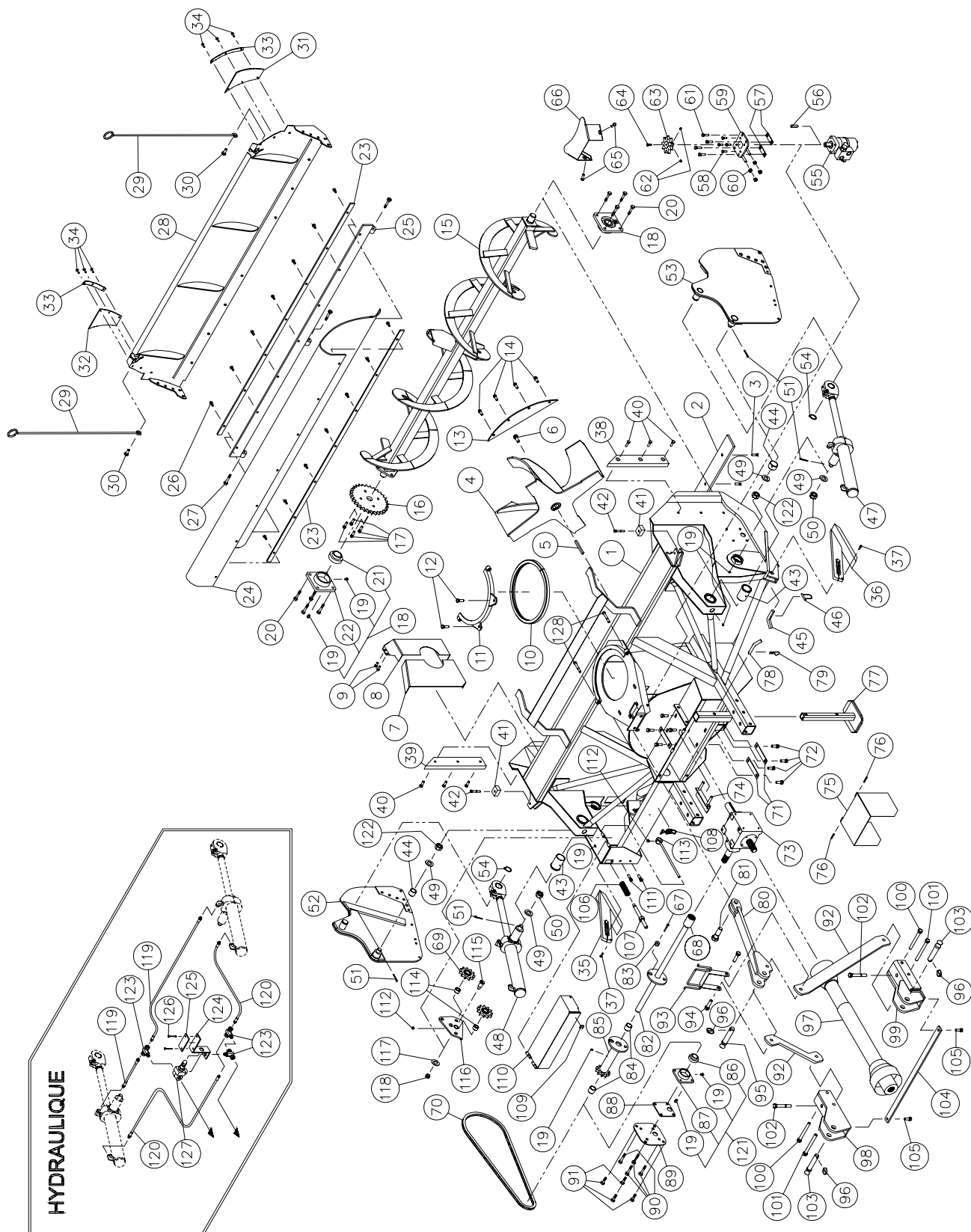
# SPÉCIFICATIONS

Souffleuse modèle		PXPL-86	PXPL-86-92	PXPL-92	PXPL-92-98
Puissance recommandée min. - max.		50 à 75 ch	50 à 75 ch	75 à 125 ch	75 à 125 ch
Largeur de coupe - souffleuse		86" (218.44)	92" (233.68)	92" (233.68)	98" (248.92)
Largeur de coupe - lame X-PRO		87 <sup>5</sup> / <sub>8</sub> " (222.57)	93 <sup>5</sup> / <sub>8</sub> " (237.82)	93 <sup>3</sup> / <sub>4</sub> " (237.82)	99 <sup>3</sup> / <sub>4</sub> " (253.37)
Hauteur de coupe - souffleuse	po. (cm)	30" (76.20)	30" (76.20)	33 3/4" (85.73)	33 3/4" (85.73)
Hauteur de coupe - lame X-PRO	po. (cm)	6" (15.24)	6" (15.24)	8" (20.32)	8" (20.32)
Diamètre du rotor	po. (cm)	28" (71.12)	28" (71.12)	32" (81.28)	32" (81.28)
Profondeur du tambour	po. (cm)	12" (30.48)	12" (30.48)	12" (30.48)	12" (30.48)
Nombre de palettes du rotor		4	4	5	5
Diamètre de l'arbre du rotor	po. (cm)	1 <sup>9</sup> / <sub>16</sub> " (3.97)	1 <sup>9</sup> / <sub>16</sub> " (3.97)	2" (5.08)	2" (5.08)
Hauteur - Centre du rotor	po. (cm)	15 <sup>3</sup> / <sub>4</sub> " (40.01)	15 <sup>3</sup> / <sub>4</sub> " (40.01)	18 <sup>1</sup> / <sub>4</sub> " (46.36)	18 <sup>1</sup> / <sub>4</sub> " (46.36)
RPM du rotor		540	540	540	540
Nombre de vis sans fin		1	1	1	1
Diamètre de la vis sans fin	po. (cm)	16 <sup>1</sup> / <sub>2</sub> " (41.91)	16 <sup>1</sup> / <sub>2</sub> " (41.91)	19 <sup>1</sup> / <sub>2</sub> " (49.53)	19 <sup>1</sup> / <sub>2</sub> " (49.53)
Chaîne - vis sans fin		80	80	80	80
Boîte d'engrenage avec bain d'huile		Std.	Std.	Std.	Std.
Rotation de chute hydraulique pour moteur		Std.	Std.	Std.	Std.
Nombre de boulons de cisaillement		2	2	2	2
Catégorie d'attache		2	2	2	2
Rotor balancé		Std.	Std.	Std.	Std.
Vis sans fin balancée		Std.	Std.	Std.	Std.
Réducteur de 1000 @ 540 RPM		Opt.	Opt.	Opt.	Opt.
Couteau	Acier std. - réversible	Std.	Std.	Std.	Std.
	Acier carbone 1/2" x 4"	Opt.	Opt.	Opt.	Opt.
	Acier carbone 1/2" x 6"	Opt.	Opt.	Opt.	Opt.
	Tivar	Opt.	Opt.	Opt.	Opt.
	Acier inoxydable 1/2" x 4"	Opt.	Opt.	Opt.	Opt.
Patins ajustables	Acier standard	Std.	Std.	Std.	Std.
	Acier au carbone	Opt.	Opt.	Opt.	Opt.
	Acier inoxydable	Opt.	Opt.	Opt.	Opt.
Couteau et patins sur lame X-PRO	Acier standard	Std.	Std.	Std.	Std.
	Acier au carbone	Opt.	Opt.	Opt.	Opt.
	Acier inoxydable	Opt.	Opt.	Opt.	Opt.
Vis sans fin principale pleine (industrielle)		Opt.	Opt.	Opt.	Opt.
Chute	régulière	Opt.	Opt.	Opt.	Opt.
	semi-industrielle	Opt.	Opt.	Opt.	Opt.
Déflecteur	manuel	Opt.	Opt.	Opt.	Opt.
	hydraulique	Opt.	Opt.	Opt.	Opt.
Roulement / cage de fonte ductile		Std.	Std.	Std.	Std.
Couteaux latéraux		Opt.	Opt.	Opt.	Opt.
Arbre de commande	(standard)	No. 5	No. 5	No. 6	No. 6
Arbre de commande	(optionnel)	No. 6	No. 6	No. 8	No. 8
Poids <sup>1</sup> lbs (kg)		1822 (826)	1860 (844)	2059 (934)	2099 (952)

<sup>1</sup>Incluant chute PSIG-7486, arbre de commande et moteur hydraulique.  
La conception et les spécifications peuvent être modifiées sans préavis.

# SOUFFLEUSES PXPL-86 PXPL-86-92

170-03641



10

# SOUFFLEUSES PXPL-86 PXPL-86-92

RÉF.	# DE PIÈCE	DESCRIPTION	QTE	
			PXP-86	PXP-8692
1	120-05031	Châssis PXPL-86 .....	1	-
1	120-04611	Châssis PXPL-8692 .....	-	1
2	140-00912	Couteau réversible 1/2" x 4" x 79 3/4" lg .....	1	-
2	140-09492	Couteau réversible 1/2" x 4" x 85 3/4" lg .....	-	1
3	319-38310	Boulon à charrue 7/16" NC x 1 1/2" lg + écrou & rondelle de blocage .....	8	9
4	110-01882	Rotor 28" dia. 4 palettes .....	1	1
5	8030	Clé 3/8" x 3/8" x 3 1/2" .....	1	1
6	300-44310	Boulon 5/8" NC x 1 1/2" lg(assemblé avec lock-tite 242) + rondelle de blocage..	1	1
7	130-35251	Garde intérieur (soudé) .....	1	1
8	130-35261	Garde intérieur (boulonné) .....	1	1
9	300-36250	Boulon 3/8" NC x 1" lg + écrou à blocage de nylon et rondelle plate .....	4	4
10	8149	Profilé de UHMW .....	1	1
11	110-01341	Angle de retenue pour chute .....	1	1
12	300-40310	Boulon 1/2" NC x 1 1/2" lg + écrou à blocage de nylon et rondelle plate .....	2	2
13	130-36081	Demie-lune du tambour .....	1	1
14	301-38280	Boulon 7/16" NC x 1 1/4" lg + écrou à blocage de nylon .....	4	4
15	110-26031	Vis sans fin PXPL-86 .....	1	-
15	110-23151	Vis sans fin PXPL-8692 .....	-	1
16	9281	Roue à dents 80A30 T 1 1/2" .....	1	1
17	300-38310	Boulon 7/16" NC x 1 1/2" lg + écrou à blocage 2 sens .....	4	4
18	UCFD208-24	Roulement à billes 1 1/2" + cage de fonte et graisseurs droits .....	2	2
19	Std.	Graisseur 1/4"-28 droit .....	10	10
20	300-40310	Boulon 1/2" NC x 1 1/2" lg + écrou à blocage de nylon .....	8	8
21	UC208-24	Roulement à billes 1 1/2" .....	2	2
22	FD208	Cage de fonte pour 2 graisseurs .....	2	2
23	140-07301	Tige de maintien de la toile 1/4" x 1" x 65" (PXPL-86) .....	2	-
23	140-07291	Tige de maintien de la toile 1/4" x 1" x 71" (PXPL-8692) .....	-	2
24	190-07161	Toile 27" x 65" (PXPL-86) .....	1	-
24	190-06381	Toile 27" x 71" (PXPL-8692) .....	-	1
25	110-22421	Guide de toile pivotant 65" (PXPL-86) .....	1	-
25	110-09531	Guide de toile pivotant 71" (PXPL-8692) .....	-	1
26	300-34250	Boulon 5/16" NC x 1" lg + écrou à blocage de nylon .....	14	16
27	300-38400	Boulon 7/16" NC x 3" lg + écrou à blocage de nylon .....	3	3
28	110-25901	Pelle PXPL-86 .....	1	-
28	110-23161	Pelle PXPL-8692 .....	-	1
29	190-02193	Tige de proximité .....	2	2
30	321-40310	Boulon de châssis 1/2" NC x 1 1/2" lg + écrou à blocage de nylon .....	2	2
31	190-02223	Toile côté droit .....	1	1
32	190-02224	Toile côté gauche .....	1	1
33	140-06162	Tige de maintien de la toile de coin 1/8" x 1" x 10" lg .....	2	2
34	300-32250	Boulon 1/4" NC x 1" lg + écrou à blocage de nylon & rondelle plate .....	6	6
35	110-03151	Patin gauche .....	1	1
36	110-05491	Patin droit .....	1	1
37	300-32280	Boulon 1/4" x 1 1/4" lg + écrou à blocage de nylon .....	2	2
38	190-06331	Glissière de pelle latérale droit .....	1	1
39	190-06332	Glissière de pelle latérale gauche .....	1	1
40	319-38325	Boulon à charrue 7/16" NC x 1 3/4" lg + écrou à blocage de nylon .....	6	6
41	190-07031	Amortisseur de fin de course .....	2	2
42	302-36370	Boulon 3/8" NC x 2 1/2" lg + écrou à blocage de nylon .....	2	2
43	160-12041	Coussinet 2" d.i. x 2 1/2" d.e. x 3 3/8" lg .....	2	2

# SOUFFLEUSES PXPL-86 PXPL-86-92

RÉF.	# DE PIÈCE	DESCRIPTION	QTE	
			PXPL-86	PXP-8692
44	160-12001	Coussinet 1 3/4" d.i. x 2" d.e. x 1 3/16" lg .....	2	2
45	140-01861	Cran d'arrêt pour patin .....	2	2
46	8112	Goupille de verrouillage 1/4" .....	2	2
47	25J14.5D	Cylindre hydraulique droit 2 1/2" x 14 1/2" course (voir page # 46) .....	1	1
48	25J14.5G	Cylindre hydraulique gauche 2 1/2" x 14 1/2" course (voir page # 46) .....	1	1
49	376-50000	Rondelle 1" .....	2	2
50	357-50235	Écrou crénelé 1"-14 x 7/8" épaisseur .....	2	2
51	Std.	Goupille fendue 5/32" x 2" lg .....	4	4
52	110-23241	Côté pivotant gauche .....	1	1
53	110-23242	Côté pivotant droit .....	1	1
54	Std.	Bague de retenue externe 1 1/2" .....	2	2
55	MLH-315	Moteur hydraulique Orbit + valve d'amortissement .....	opt	opt
56	8369	Clé du moteur à l'huile .....	1	1
57	140-09571	Espaceur 1/8" x 1" x 3 1/4" lg pour moteur « Orbit » .....	2	2
58	300-36250	Boulon 3/8" NC x 1" lg + rondelle de blocage .....	4	4
59	110-20811	Support du moteur orbit .....	1	1
60	336-38000	Écrou 7/16" NC .....	4	4
61	300-38310	Boulon 7/16" NC x 1 1/2" lg + écrou à blocage de nylon et rondelle plate .....	4	4
62	323-36160	Vis de pression à 6 pans creux 3/8" NC x 3/8" lg .....	2	2
63	110-04182	Roue d'engrenage à 9 dents .....	1	1
64	300-32220	Boulon 1/4" NC x 3/4" lg + rondelle de blocage .....	1	1
65	300-38280	Boulon 7/16" NC x 1 1/4" lg + écrou à blocage de nylon et rondelle plate .....	2	2
66	130-08162	Garde du moteur orbit .....	1	1
67	300-32340	Boulon 1/4" NC x 2" lg. + écrou à blocage de nylon .....	1	1
68	6466	Bague 1 1/4"-19 cannelures (soudée) .....	1	1
69	9287	Roue à dents du tendeur de chaîne #80 .....	2	2
70	190-07051	Chaîne #80 x 71" lg (71 mailles) .....	1	1
70	26A80	Maille d'attache no.80 .....	1	1
70	59-80	Demi-maille d'attache no.80 .....	1	1
71	140-10571	Plaque de boulonnage .....	3	3
72	300-40250	Boulon 1/2" NC x 1" lg + rondelle de blocage .....	8	8
73	8251	Boîte d'engrenage T27D .....	1	1
74	110-05311	Plaque d'ajustement de la boîte d'engrenage + 4 écrous 1/2" NC .....	1	1
75	110-12421	Garde de l'arbre de la prise de force .....	1	1
76	Std.	Goupille à ressort 5/16" x 2" lg .....	2	2
77	110-23731	Béquille .....	1	1
78	8220	Goupille de la béquille .....	1	1
79	Std.	Agrafe pour goupille d'attelage 5/32" .....	1	1
80	110-23141	Attache supérieure .....	1	1
81	300-50400	Boulon 1" NC x 3" lg + écrou à blocage de nylon .....	1	1
82	110-25871	Arbre de commandement x 32 5/16" PXPL-86 .....	1	-
82	110-23371	Arbre de commandement x 35 5/16" PXPL-8692 .....	-	1
83	150-05471	Bague 1/4" d.i. x 1" d.e. x 3/4" lg (soudée) .....	2	2
84	8009	Coussinet de laiton 1 1/4" d.i. x 1 1/2" d.e. x 1 3/16" lg .....	2	2
85	110-23351	Roue à dents #80 + plaque de cisaillement (incluant no.84) .....	1	1
86	UC207-20	Roulement à billes 1 1/4" .....	1	1
87	FD207	Cage de fonte pour 2 graisseurs .....	1	1
88	130-33221	Plaque d'espacement du roulement .....	1	1
89	130-33231	Plaque d'accès de l'arbre de commande .....	1	1
90	300-40325	Boulon 1/2" NC x 1 3/4" lg + écrou à blocage de nylon .....	4	4

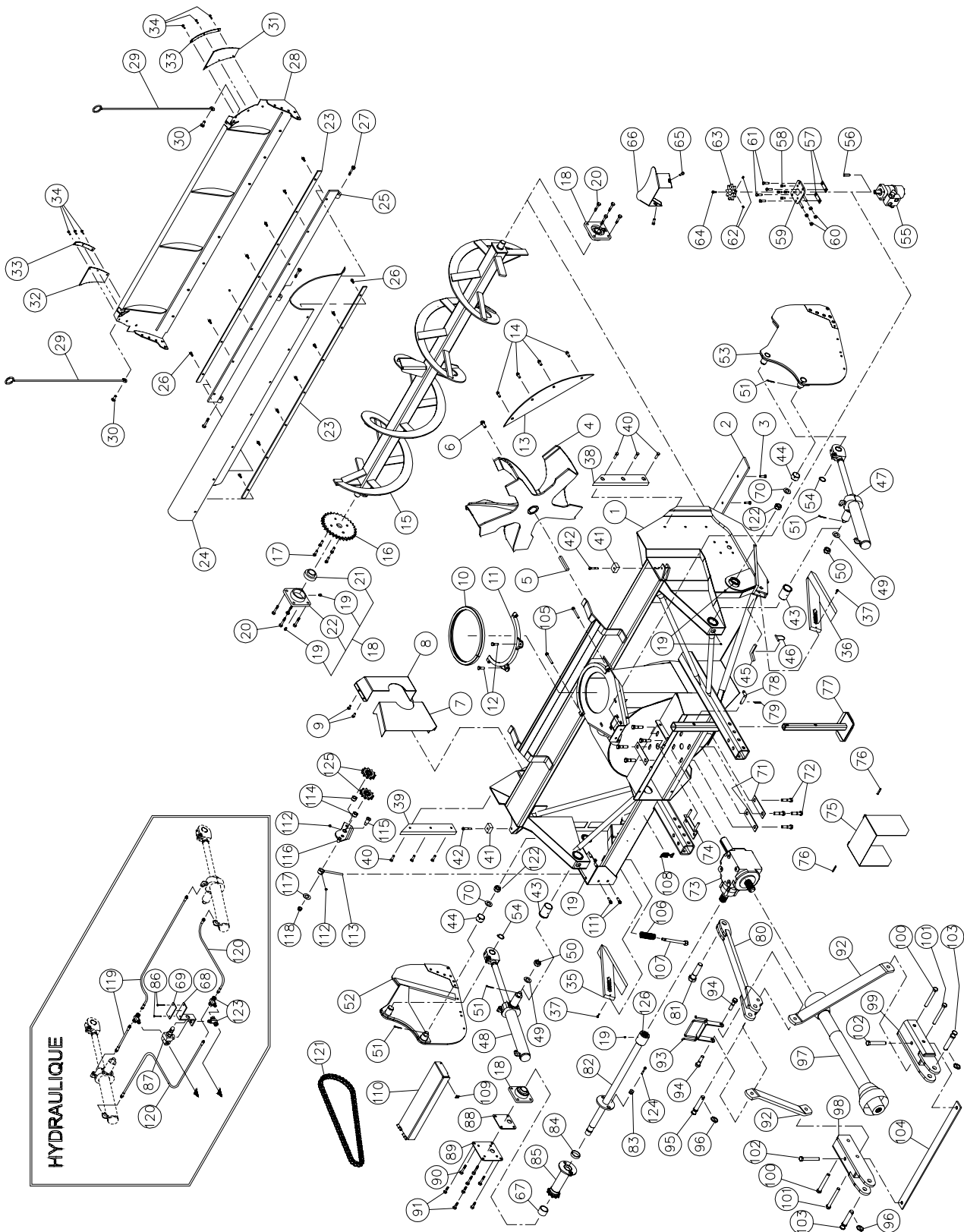


# SOUFFLEUSES PXPL-86 PXPL-86-92

RÉF.	# DE PIÈCE	DESCRIPTION	QTE	
			PXP-86	PXP-8692
91	300-40280	Boulon 1/2" NC x 1 1/4" lg + écrou à blocage de nylon .....	4	4
92	140-14241	Barre de côté du 3 points .....	2	2
93	110-15291	Support à boyaux .....	1	1
94	300-44355	Boulon 5/8" NC x 2 1/4" lg + écrou à blocage de nylon .....	2	2
95	150-05961	Goupille catégorie 2 (3 point haut) .....	1	1
96	Std.	Clavette d'essieu 1/4" x 1 3/4" .....	3	3
97	8202	Arbre de la prise de force T60 .....	1	1
97	9225-1	Arbre de la prise de force T80 .....	opt.	opt.
98	110-23131	Attache inférieur gauche .....	1	1
99	110-23132	Attache inférieur droite .....	1	1
100	300-44520	Boulon 5/8" NC x 5" lg + écrou à blocage de nylon .....	2	2
101	300-44550	Boulon 5/8" NC x 5 1/2" lg + écrou à blocage de nylon .....	2	2
102	300-44490	Boulon 5/8" NC x 4 1/2" lg + écrou à blocage de nylon .....	2	2
103	9269	Goupille catégorie 2 .....	2	2
104	140-10871	Renfort du 3 points .....	1	1
105	300-40310	Boulon 1/2" NC x 1 1/2" lg + écrou à blocage de nylon .....	2	2
106	9473	Ressort de compression .....	1	1
107	110-10271	Tube fileté pour ajustement du tendeur .....	1	1
108	8374	Loquet à levier ajustable .....	1	1
109	8375	Crochet pour loquet à levier .....	1	1
110	110-25891	Garde de l'arbre de commandement .....	1	1
111	300-38250	Boulon 7/16" NC x 1" lg + écrou à blocage de nylon .....	2	2
112	Std.	Graisseur 90° .....	2	2
113	110-23291	Tige filetée pour ajustement du tendeur + écrou 7/16" NC .....	1	1
114	160-06511	Espaceur 3/4" d.i. x 1 1/4" d.e. x 3/4" lg .....	2	2
115	150-00332	Pivot du tendeur .....	1	1
116	110-23121	Tendeur .....	1	1
117	376-44000	Rondelle plate 5/8" .....	1	1
118	346-45000	Écrou à blocage de nylon 5/8" NC mince .....	1	1
119	190-02321	Boyau 3/8" x 55" lg + 1 adaptateur 6U-106 + 1 adaptateur 6U-108 .....	-	2
119	190-07201	Boyau 3/8" x 52" lg + 1 adaptateur 6U-106 + 1 adaptateur 6U-108 .....	2	-
120	190-07061	Boyau 3/8" x 65" lg + 1 adaptateur 6U-106 + 1 adaptateur 6U-108 .....	-	2
120	190-07211	Boyau 3/8" x 62" lg + 1 adaptateur 6U-106 + 1 adaptateur 6U-108 .....	2	-
121	UCFD207-20	Roulement à billes 1 1/4" + cage de fonte et 2 graisseurs .....	1	1
122	357-50500	Écrou crénelé 1"-14 x 9/16" épaisseur .....	2	2
123	15855x8	Adaptateur en « T » 1/2" tournant .....	3	3
124	140-08882	Support de valve .....	1	1
125	140-09401	Plaque de retenue 1/4" x 2" x 4 5/16" .....	1	1
126	300-32325	Boulon 1/4" NC x 1 3/4" lg + écrou à blocage de nylon .....	2	2
127	8351	Clapet de décharge 1/2" (JL-50) .....	1	1
128	300-38400	Boulon 7/16" NC x 3" lg + écrou à blocage de nylon .....	2	2

# SOUFFLEUSES PXPL-92 PXPL-92-98

170-03601



10

# SOUFFLEUSES PXPL-92 PXPL-92-98

RÉF.	# DE PIÈCE	DESCRIPTION	QTE	
			PXP-92	PXP-9298
1	120-05051	Châssis PXPL-92 .....	1	-
1	120-04851	Châssis PXPL-9298 .....	-	1
2	140-00812	Couteau réversible 1/2" x 4" x 84 1/2" lg .....	1	-
2	140-00832	Couteau réversible 1/2" x 4" x 90 1/2" lg .....	-	1
3	319-38325	Boulon à charrue 7/16" NC x 1 3/4" lg + écrou & rondelle de blocage .....	9	9
4	110-25371	Rotor 32" dia. 5 palettes .....	1	1
5	9285	Clé 1/2" x 1/2" x 4" .....	1	1
6	300-44310	Boulon 5/8" NC x 1 1/2" lg(assemblé avec lock-tite 242) + rondelle de blocage .....	1	1
7	130-39541	Garde intérieur (soudé) .....	1	1
8	130-39551	Garde intérieur (boulonné) .....	1	1
9	300-36250	Boulon 3/8" NC x 1" lg + écrou à blocage de nylon et rondelle plate .....	4	4
10	8149	Profilé de UHMW .....	1	1
11	110-01341	Angle de retenue pour chute .....	1	1
12	300-40310	Boulon 1/2" NC x 1 1/2" lg + écrou à blocage de nylon et rondelle plate .....	2	2
13	130-39581	Demie-lune du tambour .....	1	1
14	301-38280	Boulon 7/16" NC x 1 1/4" lg + écrou à blocage de nylon .....	4	4
15	110-25991	Vis sans fin PXPL-92 .....	1	-
15	110-25361	Vis sans fin PXPL-9298 .....	-	1
16	9281	Roue à dents 80A30 T 1 1/2" .....	1	1
17	300-38310	Boulon 7/16" NC x 1 1/2" lg + écrou à blocage 2 sens .....	4	4
18	UCFD208-24	Roulement à billes 1 1/2" + cage de fonte et graisseurs droits .....	3	3
19	Std.	Graisseur 1/4"-28 droit .....	10	10
20	300-40325	Boulon 1/2" NC x 1 3/4" lg + écrou à blocage de nylon .....	8	8
21	UC208-24	Roulement à billes 1 1/2" .....	3	3
22	FD208	Cage de fonte pour 2 graisseurs .....	3	3
23	140-07291	Tige de maintien de la toile 1/4" x 1" x 71" (PXPL-92) .....	2	-
23	140-06431	Tige de maintien de la toile 1/4" x 1" x 77" (PXPL-9298) .....	-	2
24	190-07221	Toile 35" x 71" (PXPL-92) .....	1	-
24	190-02522	Toile 35" x 77" (PXPL-9298) .....	-	1
25	110-09531	Guide de toile pivotant 71" (PXPL-92) .....	1	-
25	110-23221	Guide de toile pivotant 77" (PXPL-9298) .....	-	1
26	300-34250	Boulon 5/16" NC x 1" lg + écrou à blocage de nylon .....	16	16
27	300-38400	Boulon 7/16" NC x 3" lg + écrou à blocage de nylon .....	3	3
28	110-25961	Pelle PXPL-92 .....	1	-
28	110-25391	Pelle PXPL-9298 .....	-	1
29	190-02193	Tige de proximité .....	2	2
30	321-40310	Boulon de châssis 1/2" NC x 1 1/2" lg + écrou à blocage de nylon .....	2	2
31	190-02221	Toile côté droit .....	1	1
32	190-02222	Toile côté gauche .....	1	1
33	140-06161	Tige de maintien de la toile de coin 1/8" x 1" x 10" lg .....	2	2
34	300-32250	Boulon 1/4" NC x 1" lg + écrou à blocage de nylon & rondelle plate .....	6	6
35	110-04521	Patin gauche .....	1	1
36	110-04531	Patin droit .....	1	1
37	300-32310	Boulon 1/4" x 1 1/2" lg + écrou à blocage de nylon .....	2	2
38	190-07302	Glissière de pelle latérale droit .....	1	1
39	190-07301	Glissière de pelle latérale gauche .....	1	1
40	319-38325	Boulon à charrue 7/16" NC x 1 3/4" lg + écrou à blocage de nylon .....	6	6
41	190-07031	Amortisseur de fin de course .....	2	2

# SOUFFLEUSES PXPL-92 PXPL-92-98

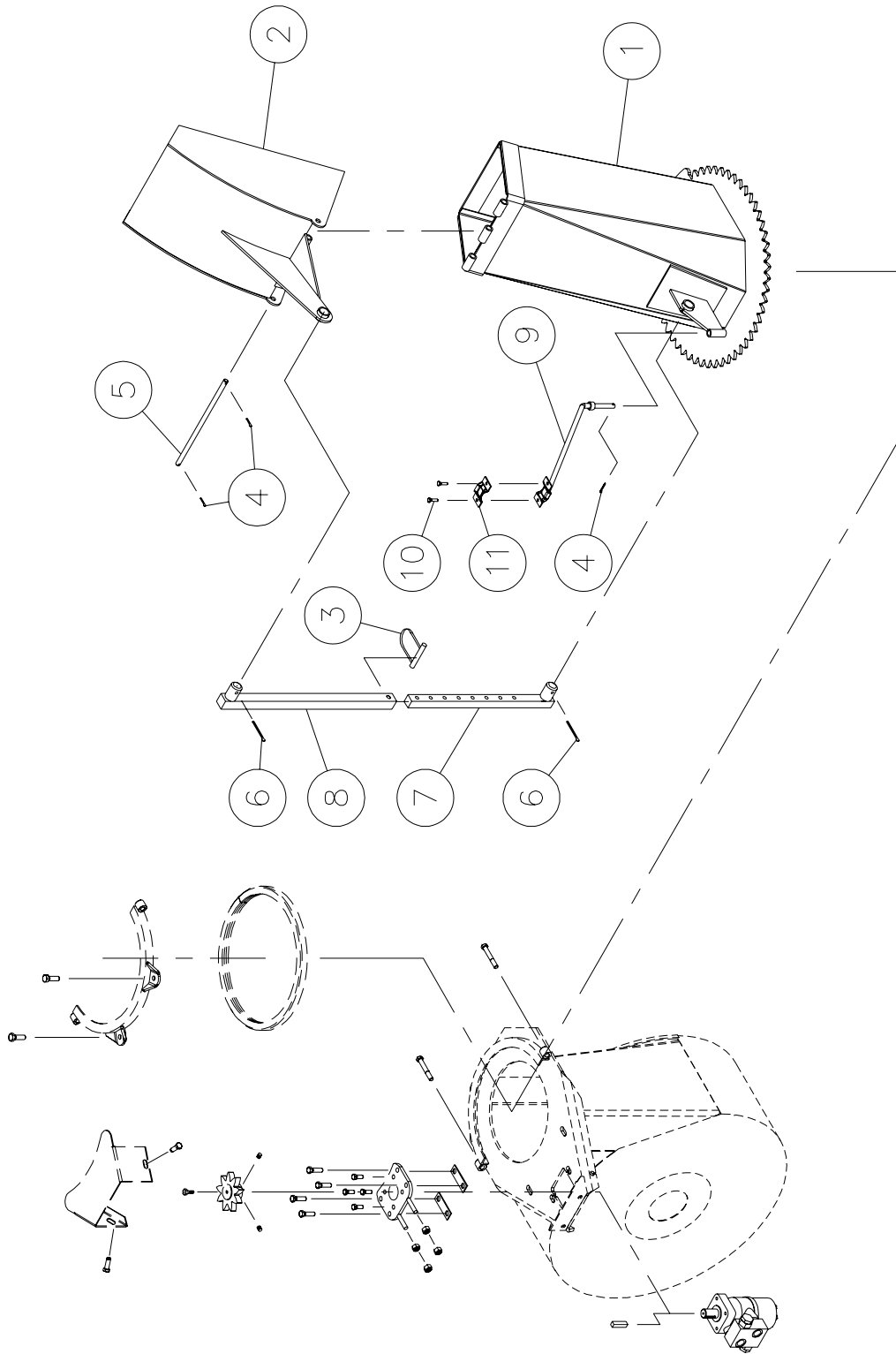
RÉF.	# DE PIÈCE	DESCRIPTION	QTE	
			PXP-92	PXP-9298
42	302-36370	Boulon 3/8" NC x 2 1/2" lg + écrou à blocage de nylon .....	2	2
43	160-12041	Coussinet 2" d.i. x 2 1/2" d.e. x 3 3/8" lg .....	2	2
44	160-12001	Coussinet 1 3/4" d.i. x 2" d.e. x 1 3/16" lg .....	2	2
45	140-03361	Cran d'arrêt pour patin .....	2	2
46	8112	Goupille de verrouillage 1/4" .....	2	2
47	25J15.5D	Cylindre hydraulique droit 2 1/2" x 15 1/2" course (voir page # 46) .....	1	1
48	25J15.5G	Cylindre hydraulique gauche 2 1/2" x 15 1/2" course (voir page # 46) .....	1	1
49	376-50000	Rondelle 1" .....	4	4
50	357-50235	Écrou crénelé 1"-14 x 7/8" épaisseur .....	2	2
51	Std.	Goupille fendue 5/32" x 2" lg .....	4	4
52	110-25421	Côté pivotant gauche .....	1	1
53	110-25422	Côté pivotant droit .....	1	1
54	Std.	Bague de retenue externe 1 1/2" .....	2	2
55	MLH-315	Moteur hydraulique Orbit + valve d'amortissement .....	opt	opt
56	8369	Clé du moteur à l'huile .....	1	1
57	140-09571	Espaceur 1/8" x 1" x 3 1/4" lg pour moteur «Orbit» .....	2	2
58	300-36250	Boulon 3/8" NC x 1" lg + rondelle de blocage .....	4	4
59	110-20811	Support du moteur orbit .....	1	1
60	336-38000	Écrou 7/16" NC .....	4	4
61	300-38310	Boulon 7/16" NC x 1 1/2" lg + écrou à blocage de nylon et rondelle plate ...	4	4
62	323-36160	Vis de pression à 6 pans creux 3/8" NC x 3/8" lg .....	2	2
63	110-04182	Roue d'engrenage à 9 dents .....	1	1
64	300-32220	Boulon 1/4" NC x 3/4" lg + rondelle de blocage .....	1	1
65	300-38280	Boulon 7/16" NC x 1 1/4" lg + écrou à blocage de nylon et rondelle plate ...	2	2
66	130-08162	Garde du moteur orbit .....	1	1
67	160-07311	Coussinet en aluminium-bronze 1 1/2" d.i. x 1 7/8" d.e. x 1 1/4" lg .....	1	1
68	140-08882	Attachement des boyaux .....	1	1
69	140-09401	Plaque de retenue 1/4" x 2" x 4 5/16" .....	1	1
70	6467	Bague 1 3/4"-20 cannelures (soudée) .....	1	1
71	140-10761	Plaque de boulonnage .....	3	3
72	300-44280	Boulon 5/8" NC x 1 1/4" lg + rondelle de blocage .....	8	8
73	9307	Boîte d'engrenage T279 .....	1	1
74	110-05281	Plaque d'ajustement de la boîte d'engrenage + 4 écrous 1/2" NC .....	1	1
75	110-12541	Garde de l'arbre de la prise de force .....	1	1
76	Std.	Goupille à ressort 5/16" x 2" lg .....	2	2
77	9462	Béquille .....	1	1
78	8220	Goupille de la béquille .....	1	1
79	Std.	Agrafe pour goupille d'attelage 5/32" .....	1	1
80	110-25381	Attache supérieure .....	1	1
81	300-54460	Boulon 1 1/4" NC x 4" lg + écrou à blocage de nylon .....	1	1
82	110-25931	Arbre de commandement x 34 7/16" PXPL-92 .....	1	-
82	110-18261	Arbre de commandement x 37 7/16" PXPL-9298 .....	-	1
83	150-03911	Bague 5/16" d.i. x 1" d.e. x 3/4" lg (soudée) .....	2	2
84	160-06901	Coussinet en aluminium-bronze 1 3/4" d.i. x 2" d.e. x 1/2" lg .....	2	2
85	110-18241	Roue à dents #80 + plaque de cisaillement (incluant no.84 et 67) .....	1	1
86	300-32325	Boulon 1/4" NC x 1 3/4" lg + écrou à blocage de nylon .....	2	2
87	8351	Clapet de décharge 1/2" (JL-50) .....	1	1
88	130-39271	Plaque d'espacement du roulement .....	1	1

# SOUFFLEUSES PXPL-92 PXPL-92-98

RÉF.	# DE PIÈCE	DESCRIPTION	QTE	
			PXP-92	PXP-9298
89	130-39261	Plaque d'accès de l'arbre de commande .....	1	1
90	300-40325	Boulon 1/2" NC x 1 3/4" lg + écrou à blocage de nylon .....	4	4
91	300-40280	Boulon 1/2" NC x 1 1/4" lg + écrou à blocage de nylon .....	4	4
92	140-15451	Barre de côté du 3 points .....	2	2
93	110-15201	Support à boyaux .....	1	1
94	300-46400	Boulon 3/4" NC x 3" lg + écrou à blocage de nylon .....	2	2
95	150-05961	Goupille catégorie 2 (3 point haut) .....	1	1
96	Std.	Clavette d'essieu 1/4" x 1 3/4" .....	3	3
97	9225-EG	Arbre de la prise de force T80 .....	1	1
97	9475	Arbre de la prise de force T90 .....	opt.	opt.
98	110-15213	Attache inférieur gauche .....	1	1
99	110-15214	Attache inférieur droite .....	1	1
100	302-46580	Boulon 3/4" NF x 6" lg + écrou à blocage de nylon .....	2	2
101	302-46610	Boulon 3/4" NF x 6 1/2" lg + écrou à blocage de nylon .....	2	2
102	300-46550	Boulon 3/4" NC x 5 1/2" lg + écrou à blocage de nylon .....	2	2
103	9269	Goupille catégorie 2 .....	2	2
104	140-15461	Renfort du 3 points .....	1	1
105	300-38400	Boulon 7/16" NC x 3" lg + écrou à blocage de nylon .....	2	2
106	9688	Ressort de compression .....	1	1
107	110-01071	Tube fileté pour ajustement du tendeur .....	1	1
108	8374	Loquet à levier ajustable .....	1	1
109	8375	Crochet pour loquet à levier .....	1	1
110	110-25431	Garde de l'arbre de commandement .....	1	1
111	300-38250	Boulon 7/16" NC x 1" lg + écrou à blocage de nylon .....	2	2
112	Std.	Graisseur 90° .....	2	2
113	110-01063	Tige filetée pour ajustement du tendeur + écrou 7/16" NC .....	1	1
114	160-06511	Espaceur 3/4" d.i. x 1 1/4" d.e. x 3/4" lg .....	2	2
115	150-00332	Pivot du tendeur .....	1	1
116	110-01052	Tendeur .....	1	1
117	376-44000	Rondelle plate 5/8" .....	1	1
118	346-45000	Écrou à blocage de nylon 5/8" NC mince .....	1	1
119	190-07251	Boyaux 3/8" x 53" lg + 1 adaptateur 6U-106 + 1 adaptateur 6U-108 .....	-	2
119	190-07281	Boyaux 3/8" x 50" lg + 1 adaptateur 6U-106 + 1 adaptateur 6U-108 .....	2	-
120	190-07261	Boyaux 3/8" x 68" lg + 1 adaptateur 6U-106 + 1 adaptateur 6U-108 .....	-	2
120	190-07061	Boyaux 3/8" x 65" lg + 1 adaptateur 6U-106 + 1 adaptateur 6U-108 .....	2	-
121	190-07271	Chaîne #80 x 75" lg (75 mailles) .....	1	1
121	26A80	Maille d'attache no.80 .....	1	1
121	59-80	Demi-maille d'attache no.80 .....	1	1
122	357-50500	Écrou crénelé 1"-14 x 9/16" épaisseur .....	2	2
123	15855x8	Adaptateur en «T» 1/2" tournant .....	3	3
124	300-34340	Boulon 5/16" NC x 2" lg. + écrou à blocage de nylon .....	2	2
125	9287	Roue à dents du tendeur de chaîne #80 .....	2	2

# CHUTE CST-7486

170-03271



10

---

---

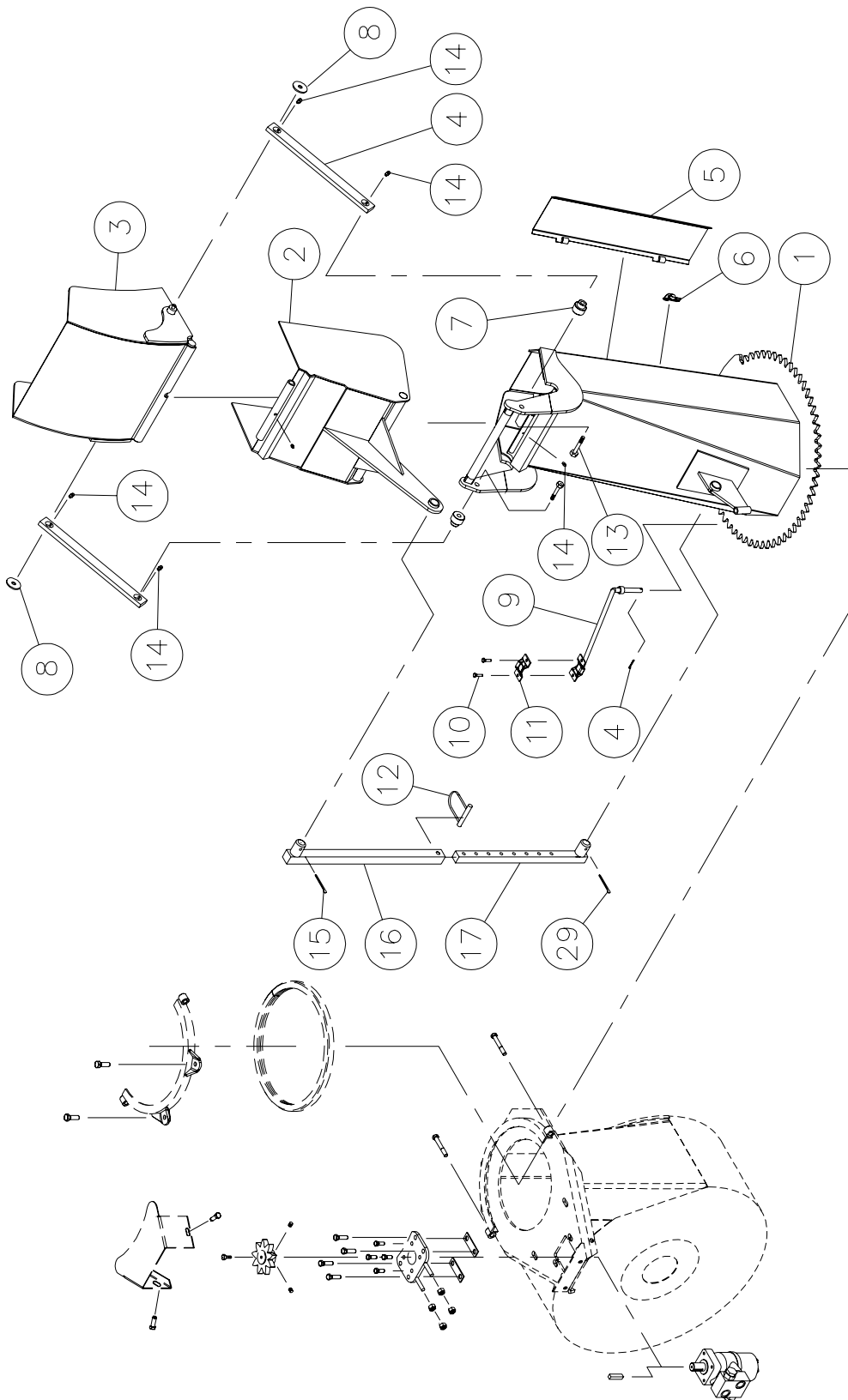
## CHUTE CST-7486

---

RÉF.	# DE PIÈCE	DESCRIPTION	QTE
1	110-04401	Base de la chute .....	1
2	8370	Capuchon .....	1
3	8112	Goupille de verrouillage 1/4"(1) .....	opt.
4	Std.	Goupille fendue 1/8" x 1" lg. ....	3
5	8210	Axe du capuchon inférieur .....	1
6	Std.	Goupilles fendues 5/32" x 2" lg.(2) .....	opt.
7	8145	Tige pour ajustement de la chute(1) .....	opt.
8	8146	Tube pour ajustement de la chute(1) .....	opt.
9	110-01112	Tige de support des boyaux .....	1
10	300-32250	Boulon 1/4" NC x 1" lg. + écrou à blocage de nylon .....	2
11	140-13071	Plaque de fixation des boyaux .....	1

# CHUTE SEMI-INDUSTRIELLE PSIG-7486

170-03391



10



---



---

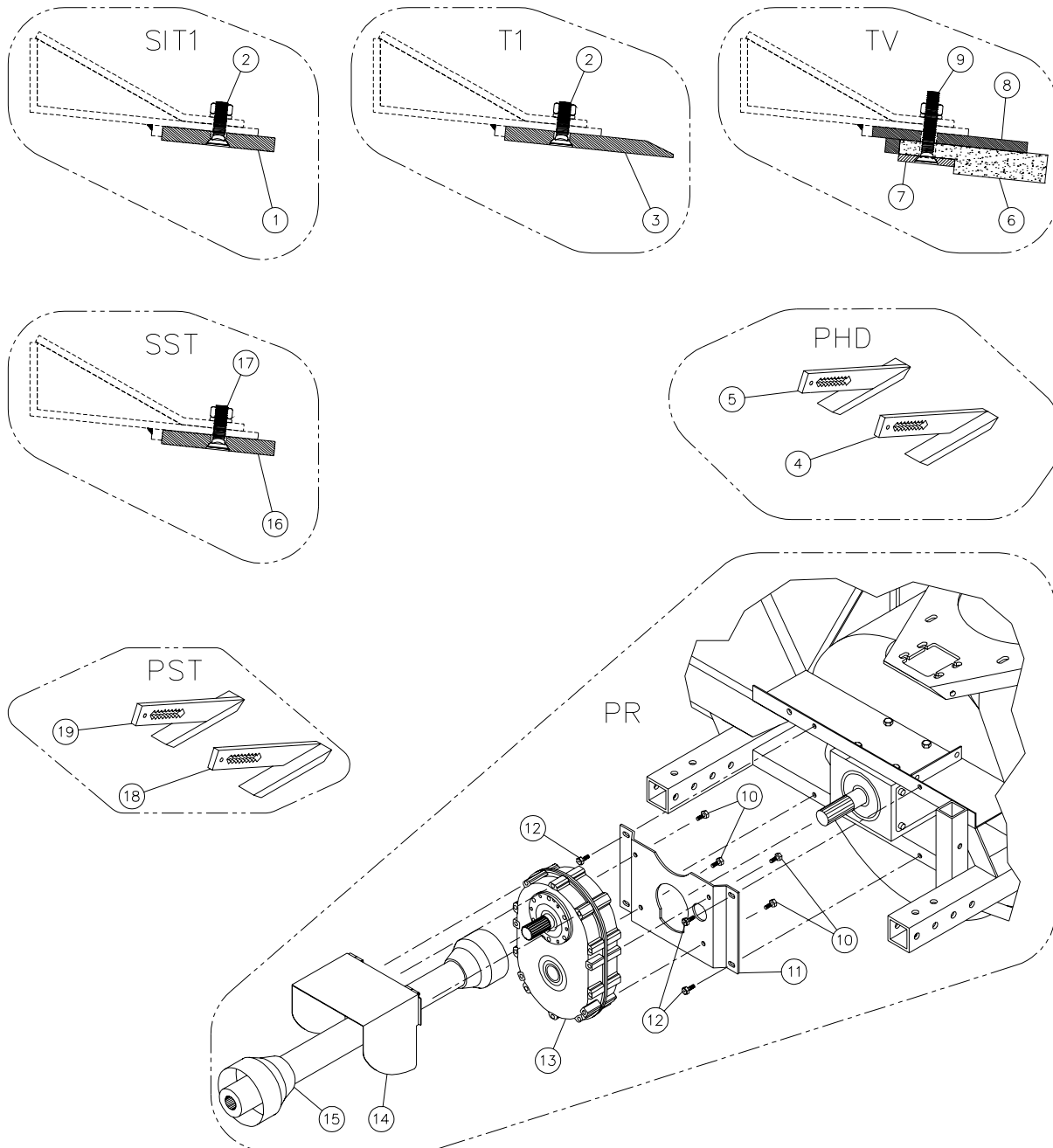
## *CHUTE SEMI-INDUSTRIELLE PSIG-7486*

---

RÉF.	# DE PIÈCE	DESCRIPTION	QTE
1	110-22501	Base de la chute .....	1
2	110-22521	Capuchon inférieur .....	1
3	110-22511	Capuchon supérieur .....	1
4	140-14041	Barre de transfert .....	2
5	110-22891	Porte .....	1
6	8373	Loquet (soudé) .....	1
7	130-05311	Espaceur pour barre de transfert (haut) .....	2
8	378-36500	Rondelle .....	2
9	110-01112	Tige de support des boyaux .....	1
10	300-32250	Boulon 1/4" NC x 1" lg + écrou à blocage de nylon .....	2
11	140-13071	Plaque de fixation des boyaux .....	1
12	8112	Goupille de verrouillage 1/4" (1) .....	opt.
13	300-40380	Boulon 1/2" NC x 2 3/4" lg + écrou à blocage de nylon et rondelle .....	2
14	Std.	Graisseur 1/4"-28 droit .....	6
15	Std.	Goupille fendue 5/32" x 2" lg (2) .....	opt.
16	8146	Tube pour ajustement de la chute (1) .....	opt.
17	8145	Tige pour ajustement de la chute (1) .....	opt.

# OPTIONS POUR SOUFFLEUSES

170-03671

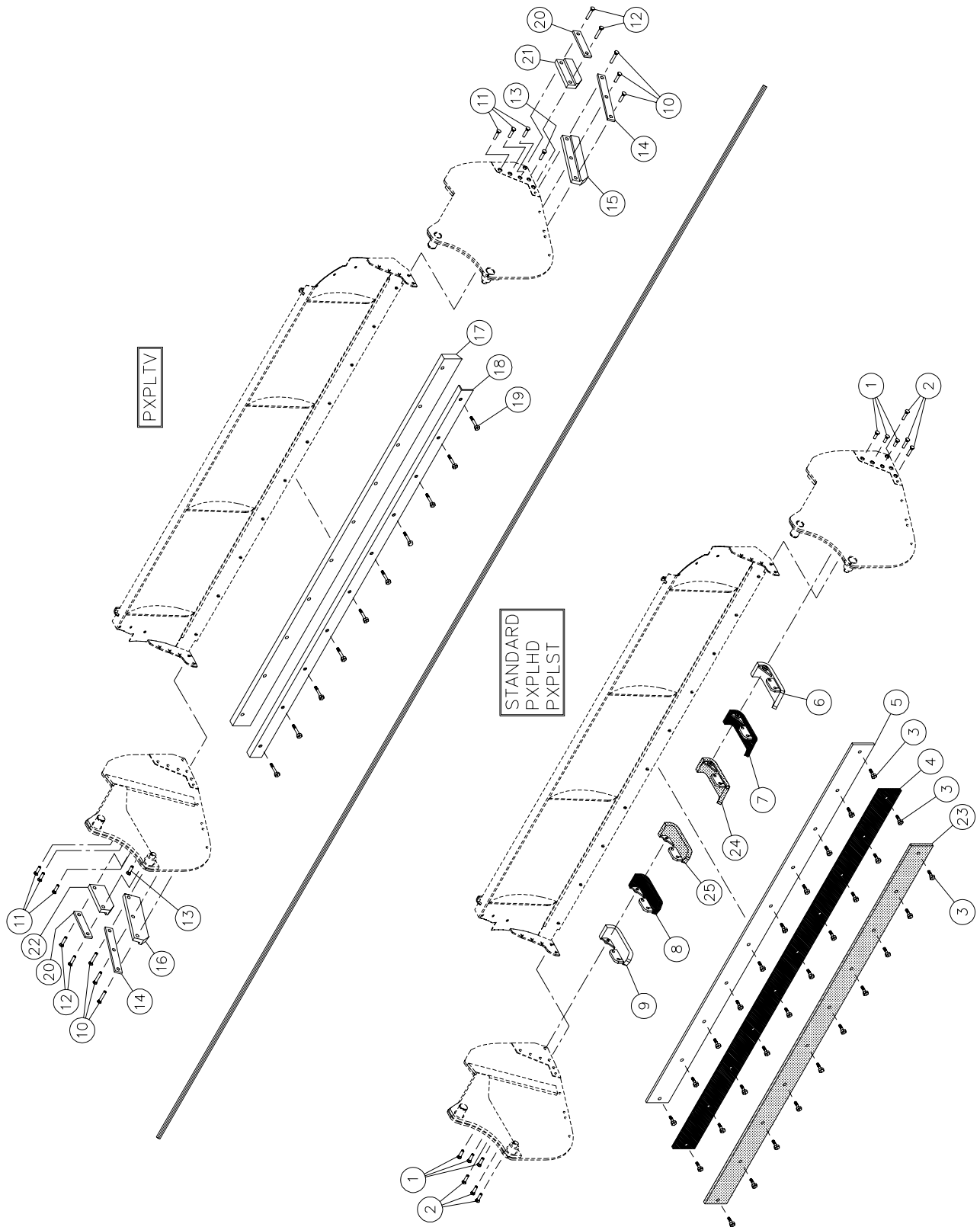


# OPTIONS POUR SOUFFLEUSES

REF.	# DE PIÈCES	DESCRIPTION	QTE			
			PXPL-86	PXPL-86-92	PXPL-92	PXPL-92-98
1	140-04071	Couteau en acier trempé réversible sans tranchant 1/2" x 4" x 79 3/4" .....	1	-	-	-
1	140-13131	Couteau en acier trempé réversible sans tranchant 1/2" x 4" x 85 3/4" .....	-	1	-	-
1	140-04081	Couteau en acier trempé réversible sans tranchant 1/2" x 4" x 84 1/2" .....	-	-	1	-
1	140-04091	Couteau en acier trempé réversible sans tranchant 1/2" x 4" x 90 1/2" .....	-	-	-	1
2	319-38325	Boulon a charrue 7/16" NC x 1 3/4" lg + ecrou et rondelle de blocage .....	8	9	9	9
3	140-04131	Couteau en acier trempé non réversible avec tranchant 1/2" x 6" x 79 3/4" .	1	-	-	-
3	140-13141	Couteau en acier trempé non réversible avec tranchant 1/2" x 6" x 85 3/4" .	-	1	-	-
3	140-04141	Couteau en acier trempé non réversible avec tranchant 1/2" x 6" x 84 1/2" .	-	-	1	-
3	140-04151	Couteau en acier trempé non réversible avec tranchant 1/2" x 6" x 90 1/2" .	-	-	-	1
4	110-05501	Patin droit en acier au carbone .....	1	1	-	-
4	110-05511	Patin droit en acier au carbone .....	-	-	1	1
5	110-04681	Patin gauche en acier au carbone .....	1	1	-	-
5	110-04811	Patin gauche en acier au carbone .....	-	-	1	1
6	190-01311	Couteau en tivar non réversible 1" x 5 1/4" x 79 3/4" .....	1	-	-	-
6	190-05681	Couteau en tivar non réversible 1" x 5 1/4" x 85 3/4" .....	-	1	-	-
6	190-01331	Couteau en tivar non réversible 1" x 5 1/4" x 84 1/2" .....	-	-	1	-
6	190-01321	Couteau en tivar non réversible 1" x 5 1/4" x 90 1/2" .....	-	-	-	1
7	140-03971	Tige de maintien du couteau tivar 1/4" x 2" x 79 3/4" .....	1	-	-	-
7	140-13151	Tige de maintien du couteau tivar 1/4" x 2" x 85 3/4" .....	-	1	-	-
7	140-03991	Tige de maintien du couteau tivar 1/4" x 2" x 84 1/2" .....	-	-	1	-
7	140-03981	Tige de maintien du couteau tivar 1/4" x 2" x 90 1/2" .....	-	-	-	1
8	110-08321	Support du couteau tivar 3/8" x 5 1/2" x 79 3/4" .....	1	-	-	-
8	110-20581	Support du couteau tivar 3/8" x 5 1/2" x 85 3/4" .....	-	1	-	-
8	110-10391	Support du couteau tivar 3/8" x 5 1/2" x 84 1/2" .....	-	-	1	-
8	110-10381	Support du couteau tivar 3/8" x 5 1/2" x 90 1/2" .....	-	-	-	1
9	319-38370	Boulon a charrue 7/16" NC x 2 1/2" lg + ecrou et rondelle de blocage .....	8	9	9	9
10	300-40200	Boulon 1/2" NC x 3/4" lg + rondelle de blocage .....	4	4	-	-
10	300-40280	Boulon 1/2" NC x 1 1/4" lg + rondelle de blocage .....	-	-	4	4
11	130-16683	Support du boîtier reducteur 1000 @ 540 .....	1	1	-	-
11	130-19521	Support du boîtier reducteur 1000 @ 540 .....	-	-	1	1
12	300-40310	Boulon 1/2" NC x 1 1/2" lg + ecrou a bloc. nylon et rondelle plate (x) .....	4	4	4	4
13	8348	Boîtier reducteur 1000 @ 540 a chaine triple .....	1	1	-	-
13	9575	Boîtier reducteur 1000 @ 540 a chaine triple .....	-	-	1	1
14	110-12961	Garde de l'arbre de la prise de force pour reducteur 1000 @ 540 .....	1	1	1	1
15	8202-1	Arbre de la prise de force T60,QD 1 3/8"-21 cannelures, SBI 1 3/8"-6 .....	1	1	-	-
15	9569	Arbre de la prise de force T80,QD 1 3/8"-21 cannelures, SBI 1 3/4"-20 .....	-	-	1	1
15	9569-1	Arbre de la prise de force T80,QD 1 3/8"-20 cannelures, SBI 1 3/4"-20 .....	-	-	1	1
15	9475-1	Arbre de la prise de force T90,QD 1 3/8"-21 cannelures, SBI 1 3/4"-20 .....	-	-	1	1
15	9475-2	Arbre de la prise de force T90,QD 1 3/8"-20 cannelures, SBI 1 3/4"-20 .....	-	-	1	1
16	140-15021	Couteau en acier inoxydable réversible sans tranchant 1/2" x 4" x 79 3/4" ..	1	-	-	-
16	140-15031	Couteau en acier inoxydable réversible sans tranchant 1/2" x 4" x 85 3/4" ..	-	1	-	-
16	140-15041	Couteau en acier inoxydable réversible sans tranchant 1/2" x 4" x 84 1/2" ..	-	-	1	-
16	140-15051	Couteau en acier inoxydable réversible sans tranchant 1/2" x 4" x 90 1/2" ..	-	-	-	1
17	333-40310	Boulon à tête cylindrique 6 P.C. 1/2" NC x 1 1/2" lg (acier inox) + écrou et rondelle de blocage .....	opt.	opt.	-	-
17	333-40340	Boulon à tête cylindrique 6 P.C. 1/2" NC x 2" lg (acier inox) + écrou et rondelle de blocage .....	-	-	opt.	opt.
17	319-38310	Boulon a charrue 7/16" NC x 1 1/2" lg + ecrou et rondelle de blocage .....	8	9	-	-
17	319-38325	Boulon a charrue 7/16" NC x 1 3/4" lg + ecrou et rondelle de blocage .....	-	-	9	9
18	110-24811	Patin droit en acier inoxydable .....	1	1	-	-
18	110-24831	Patin droit en acier inoxydable .....	-	-	1	1
19	110-24812	Patin gauche en acier inoxydable .....	1	1	-	-
19	110-24832	Patin gauche en acier inoxydable .....	-	-	1	1

# OPTIONS POUR LAMES X-PRO

170-03661



# OPTIONS POUR LAMES X-PRO

## COUTEAUX ET PATINS (Acier standard)

RÉF.	# DE PIÈCE	DESCRIPTION		QTE		
			Standard	86	92	98
1	319-38310	Boulon à charue 7/16" NCx 1 1/2" lg+ écrou & rondelle de blocage.....		6	6	6
2	319-38340	Boulon à charue 7/16" NCx 2" lg+ écrou & rondelle de blocage.....		6	6	6
3	300-38310	Boulon 7/16" NCx 1 1/2" lg+ écrou à blocage de nylon.....		8	9	10
5	140-15811	Couteau acier standard 1/2" x 4" x 80 1/2" lg.....		1	-	-
5	140-14391	Couteau acier standard 1/2" x 4" x 86 1/2" lg.....		-	1	-
5	140-15471	Couteau acier standard 1/2" x 4" x 92 1/2" lg.....		-	-	1
6	110-22284	Patin acier standard droit.....		1	1	1
9	110-22283	Patin acier standard gauche.....		1	1	1

## COUTEAUX ET PATINS PXPLHD (Acier CHT360)

RÉF.	# DE PIÈCE	DESCRIPTION		QTE		
			PXPLHD	86	92	98
1	319-38310	Boulon à charue 7/16" NCx 1 1/2" lg+ écrou & rondelle de blocage.....		6	6	6
2	319-38340	Boulon à charue 7/16" NCx 2" lg+ écrou & rondelle de blocage.....		6	6	6
3	300-38310	Boulon 7/16" NCx 1 1/2" lg+ écrou à blocage de nylon.....		8	9	10
4	130-40991	Couteau acier CHT360 1/2" x 4" x 80 1/2" lg.....		1	-	-
4	130-41001	Couteau acier CHT360 1/2" x 4" x 86 1/2" lg.....		-	1	-
4	130-41011	Couteau acier CHT360 1/2" x 4" x 92 1/2" lg.....		-	-	1
7	110-23534	Patin acier CHT360 droit.....		1	1	1
8	110-23533	Patin acier CHT360 gauche.....		1	1	1

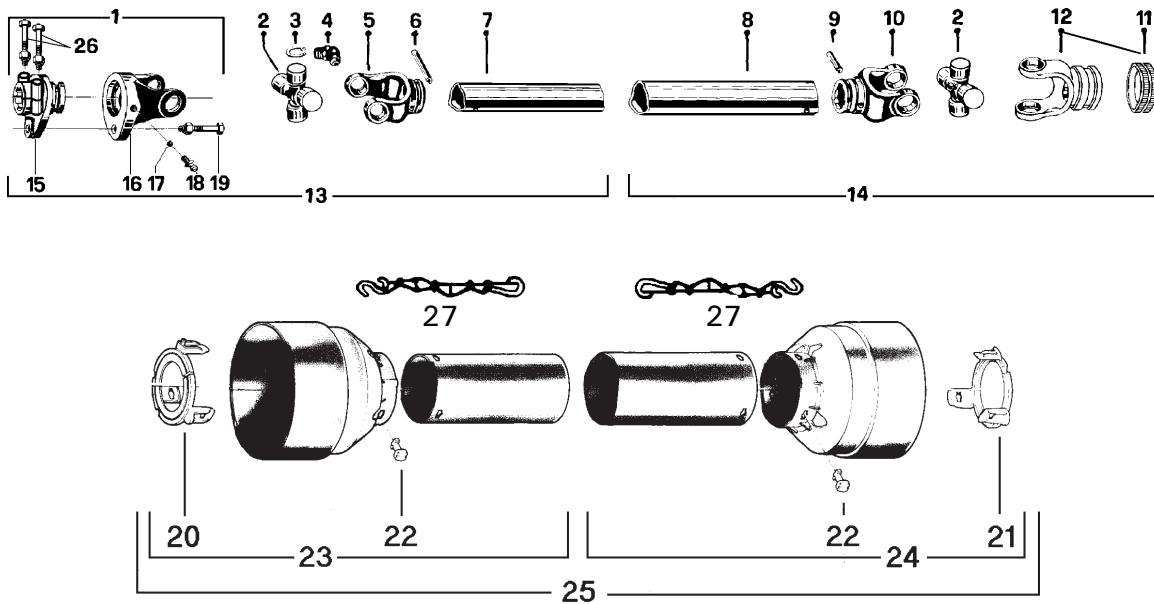
## COUTEAUX ET PATINS PXPLTV (TIVAR)

RÉF.	# DE PIÈCE	DESCRIPTION		QTE		
			PXPLTV	86	92	98
10	327-38325	Boulon à tête plate à 6 pans creux 7/16" NCx 1 3/4" lg+ écrou mince.....		2	2	2
11	319-38310	Boulon à charue 7/16" NCx 1 1/2" lg+ écrou & rondelle de blocage.....		8	8	8
12	319-38370	Boulon à charue 7/16" NCx 2 1/2" lg+ écrou & rondelle de blocage.....		2	2	2
13	319-38340	Boulon à charue 7/16" NCx 2" lg+ écrou & rondelle de blocage.....		6	6	6
14	140-08831	Tige de maintien du patin TIVAR 5/16" x 1 1/4" x 11 5/8" lg.....		2	2	2
15	190-03352	Patin TIVAR droit 11 5/8" lg.....		1	1	1
16	190-03351	Patin TIVAR gauche 11 5/8" lg.....		1	1	1
17	190-07171	Couteau TIVAR 1" x 3 1/4" x 85 7/16" lg.....		1	-	-
17	190-07181	Couteau TIVAR 1" x 3 1/4" x 91 7/16" lg.....		-	1	-
17	190-07191	Couteau TIVAR 1" x 3 1/4" x 97 7/16" lg.....		-	-	1
18	130-40591	Angle de maintien du couteau TIVAR 83 3/16" lg.....		1	-	-
18	130-40601	Angle de maintien du couteau TIVAR 89 3/16" lg.....		-	1	-
18	130-40631	Angle de maintien du couteau TIVAR 95 3/16" lg.....		-	-	1
19	300-38355	Boulon 7/16" NCx 2 1/4" lg+ écrou à blocage de nylon.....		8	9	10
20	140-08842	Tige de maintien du patin TIVAR 5/16" x 1 1/4" x 6 7/16" lg.....		2	2	2
21	190-03364	Patin TIVAR droit 6 7/16" lg.....		1	1	1
22	190-03363	Patin TIVAR gauche 6 7/16" lg.....		1	1	1

## COUTEAUX ET PATINS PXPLST (Acier Inoxydable)

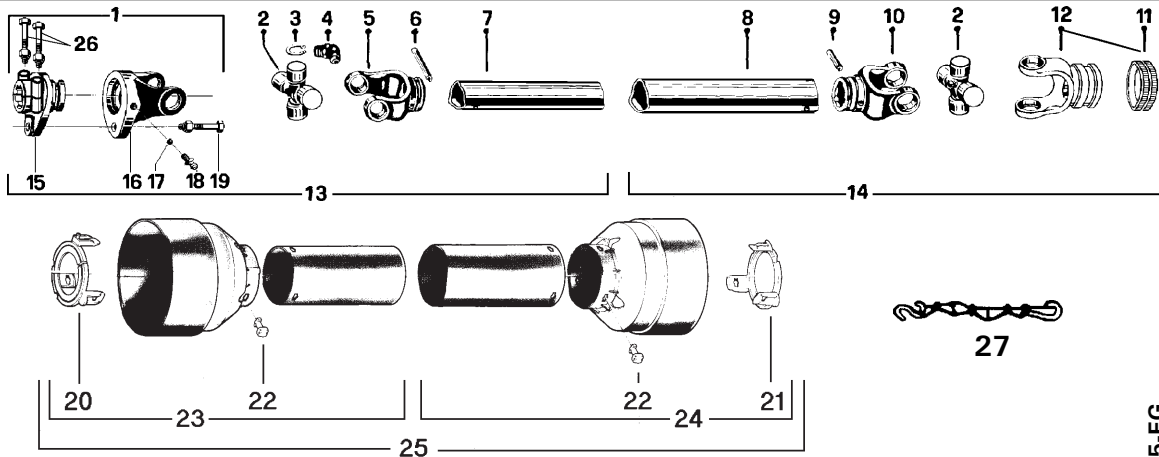
RÉF.	# DE PIÈCE	DESCRIPTION		QTE		
			PXPLST	86	92	98
1	319-38310	Boulon à charue 7/16" NCx 1 1/2" lg+ écrou & rondelle de blocage.....		6	6	6
2	319-38340	Boulon à charue 7/16" NCx 2" lg+ écrou & rondelle de blocage.....		6	6	6
3	300-38310	Boulon 7/16" NCx 1 1/2" lg+ écrou à blocage de nylon.....		9	9	10
23	130-42811	Couteau acier inoxydable 1/2" x 4" x 80 1/2" lg.....		1	-	-
23	130-42821	Couteau acier inoxydable 1/2" x 4" x 86 1/2" lg.....		-	1	-
23	130-42831	Couteau acier inoxydable 1/2" x 4" x 92 1/2" lg.....		-	-	1
24	110-26872	Patin acier inoxydable droit.....		1	1	1
25	110-26871	Patin acier inoxydable gauche.....		1	1	1

# ARBRE DE COMMANDE # 8202, & 8202-1 (T60)



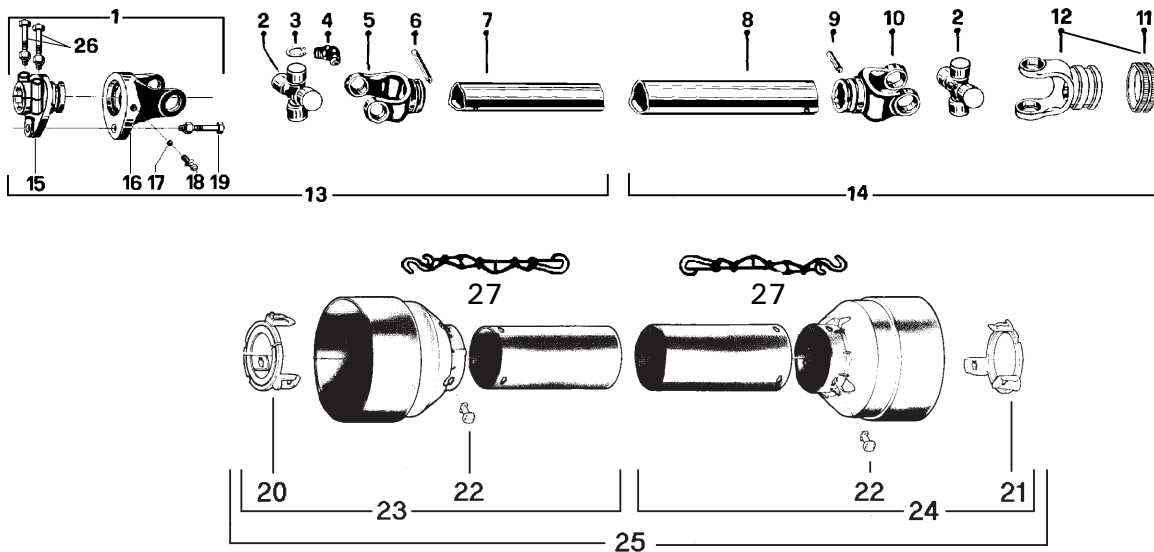
RÉF.	# DE PIÈCE	DESCRIPTION	QTE	8202	8202-1
1	8237	Fourche de cisaillement assemblée avec barrure à boulons .....	1	1	
2	8238	Joint universel + 4 bagues de retenue + 1 graisseur .....	2	2	
3	8061	Bague de retenue .....	8	8	
4	8110	Graisseur .....	2	2	
5	8239	Fourche pour tube intérieur .....	1	1	
6	8075	Barrure pour tube intérieur .....	1	1	
7	8077	Tube intérieur .....	1	1	
8	9212	Tube extérieur .....	1	1	
9	9210-E	Barrure pour tube extérieur .....	1	1	
10	8240	Fourche pour tube extérieur .....	1	1	
11	8363	Ensemble collet à glissière .....	1	1	
12	8250	Fourche avec trou 1 3/8"-6 cannelures + barrure (incluant le #11) .....	1	-	
12	8250-1	Fourche avec trou 1 3/8"-21 cannelures + barrure (incluant le #11) .....	-	1	
13	8241	Section d'arbre de commande, SBI 1 3/8"-6, partie int., sans le protecteur .....	1	1	
14	8242	Section d'arbre de commande, QD 1 3/8"-6, partie ext., sans le protecteur .....	1	-	
14	8242-1	Section d'arbre de commande, QD 1 3/8"-21, partie ext., sans le protecteur .....	-	1	
15	8243	Adapteur avec barrure à boulons .....	1	1	
16	8244	Fourche et plaque de cisaillement .....	1	1	
17	9205	Bille .....	17	17	
18	8071	Graisseur .....	1	1	
19	8218	Boulon de cisaillement M10 x 60mm .....	1	1	
20	8245	Anneau de retenue intérieur en nylon .....	1	1	
21	8246	Anneau de retenue extérieur en nylon .....	1	1	
22	8109	Barrure .....	6	6	
23	8247	Protecteur interne .....	1	1	
24	8248	Protecteur externe .....	1	1	
25	8249	Protecteur complet .....	1	1	
26	8222	Boulon M12 x 70mm + écrou à blocage de nylon .....	2	2	
27	8308	Chaîne pour protecteur .....	2	2	

# ARBRE DE COMMANDE # 9225-EG, 9225-1 & 9569 (T80)



RÉF.	# DE PIÈCE	DESCRIPTION	9225-EG	9225-1	QTE 9569
1	9453	Fourche de cisaillement ass. M12 avec barrure à boulons 1 3/4" - 20 .....	1	-	-
1	9464-2	Fourche de cisaillement ass. M10 avec barrure à boulons 1 3/8"-6 .....	-	1	-
ou [ 1	9570	Fourche de cisaillement ass. M10 avec barrure à boulons 1 3/4"-20 .....	-	-	1
1	9453	Fourche de cisaillement ass. M12 avec barrure à boulons 1 3/4" - 20 .....	-	-	1
2	9208	Joint universel + 4 bagues de retenue + 1 graisseur .....	2	2	2
3	9454	Bague de retenue .....	8	8	8
4	8110	Graisseur .....	2	2	2
5	9214	Fourche pour tube intérieur .....	1	1	1
6	8075	Barrure pour tube intérieur .....	1	1	1
7	9212	Tube intérieur .....	1	1	1
8	9211	Tube extérieur .....	1	1	1
9	9210-E	Barrure pour tube extérieur .....	1	1	1
10	9209	Fourche pour tube extérieur .....	1	1	1
11	8363	Ensemble collet à glissière .....	1	1	1
11	8364	Ensemble collet à glissière .....	-	-	opt.
12	9455	Fourche avec trou 1 3/8"-6 cannelures + collet à glissière .....	1	1	-
12	9463	Fourche avec trou 1 3/8"-21 cannelures + collet à glissière .....	-	-	1
12	9224	Fourche avec trou 1 3/4"-20 cannelures + collet à glissière .....	-	-	opt.
13	9456	Section d'arbre de commande, SBI 1 3/4"-20, partie int., sans le protecteur .....	1	-	1
13	9456-1	Section d'arbre de commande, SBI 1 3/8"-6, partie int., sans le protecteur .....	-	1	-
14	9457	Section d'arbre de commande, QD 1 3/8"-6, partie ext., sans le protecteur .....	1	1	-
14	9457-2	Section d'arbre de commande, QD 1 3/8"-21, partie ext., sans le protecteur .....	-	-	1
15	9458	Adapteur 1 3/4"-20 cannelures (trou 12 mm) .....	1	-	-
15	9458-2	Adapteur 1 3/8"-6 cannelures (trou 10 mm) .....	-	1	-
ou [ 15	9458	Adapteur 1 3/4"-20 cannelures (trou 12 mm) .....	-	-	1
15	9571	Adapteur 1 3/4"-20 cannelures (trou 10 mm) .....	-	-	1
16	9204	Fourche et plaque de cisaillement (trou 12 mm) .....	1	-	-
16	9572	Fourche et plaque de cisaillement (trou 10 mm) .....	-	1	-
ou [ 16	9572	Fourche et plaque de cisaillement (trou 10 mm) .....	-	-	1
16	9204	Fourche et plaque de cisaillement (trou 12 mm) .....	-	-	1
17	9205	Bille .....	17	17	17
18	8071	Graisseur .....	1	1	1
19	9207	Boulon de cisaillement M12 x 65 mm .....	1	-	-
19	8218	Boulon de cisaillement M10 x 60 mm .....	-	1	-
19	9207-375	Boulon de cisaillement M12 x 65 mm diam. 3/8" .....	-	-	1
ou [ 19	8218	Boulon de cisaillement M10 x 60 mm .....	-	-	1
20	9459	Nylon de retenue .....	1	1	1
21	9460	Nylon de retenue .....	1	1	1
22	8109	Barrure .....	6	6	6
23	9221	Protecteur interne .....	1	1	1
24	9220	Protecteur externe .....	1	1	1
25	9222	Protecteur complet .....	1	1	1
26	9461	Boulon M12 x 90mm + écrou à blocage .....	2	-	2
26	8222	Boulon M12 x 70mm + écrou à blocage .....	-	2	-
27	8308	Chaîne pour protecteur .....	2	2	2

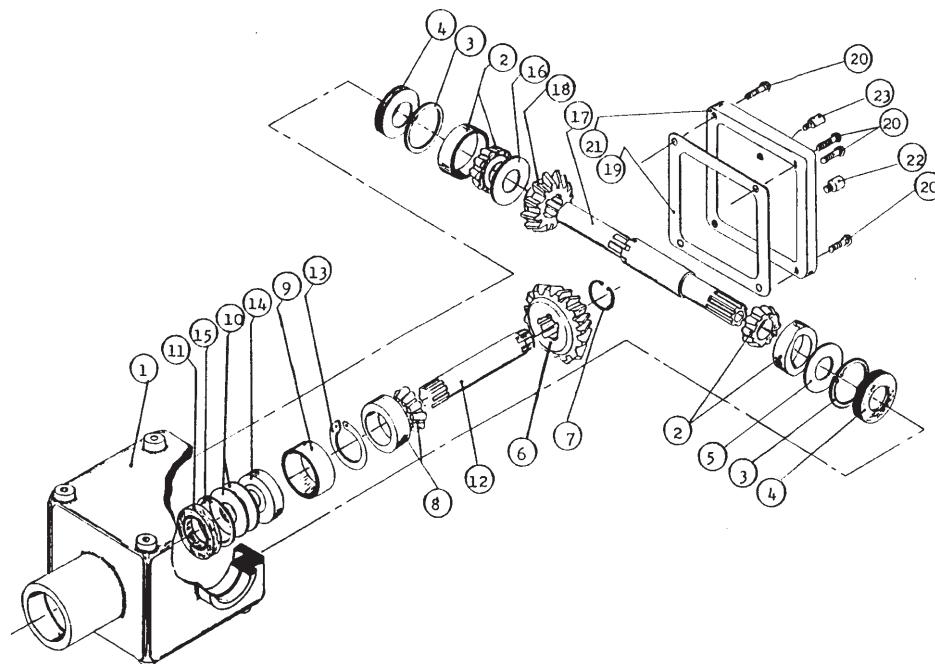
# ARBRE DE COMMANDE # 9475, 9475-1 & 9475-2 (T90)



RÉF.	# DE PIÈCE	DESCRIPTION	QTE		
			9475	9475-1	9475-2
1	9476	Fourche de cisaillement assemblée avec barrure à boulons 1 3/4" - 20 cannelures	1	1	1
2	9477	Joint universel + 4 bagues de retenue + 1 graisseur	2	2	2
3	9478	Bague de retenue	8	8	8
4	8110	Graisseur	2	2	2
5	9479	Fourche pour tube intérieur	1	1	1
6	9210	Barrure pour tube	1	1	1
7	9212	Tube intérieur	1	1	1
8	9211	Tube extérieur	1	1	1
9	9210	Barrure pour tube	1	1	1
10	9480	Fourche pour tube extérieur	1	1	1
11	8363	Ensemble collet à glissière	1	1	-
11	8364	Ensemble collet à glissière	-	-	1
12	9481	Fourche avec trou 1 3/8"-6 cannelures + collet à glissière	1	-	-
12	9482	Fourche avec trou 1 3/8"-21 cannelures + collet à glissière	-	1	-
12	9483	Fourche avec trou 1 3/4"-20 cannelures + collet à glissière	-	-	1
13	9484	Section d'arbre de commande, SBI 1 3/4"-20, partie int., sans le protecteur	1	1	1
14	9485	Section d'arbre de commande, QD 1 3/8"-6, partie ext., sans le protecteur	1	-	-
14	9485-1	Section d'arbre de commande, QD 1 3/8"-21, partie ext., sans le protecteur	-	1	-
14	9485-2	Section d'arbre de commande, QD 1 3/4"-20, partie ext., sans le protecteur	-	-	1
15	9486	Adapteur 1 3/4"-20 cannelures	1	1	1
16	9487	Fourche et plaque de cisaillement	1	1	1
17	9205	Bille	24	24	24
18	8071	Graisseur	1	1	1
19	9207	Boulon de cisaillement M12 x 65mm	1	-	-
19	9207-375	Boulon de cisaillement M12 x 65 mm diam. 3/8"	-	1	1
20	9459	Nylon de retenue	1	1	1
21	9460	Nylon de retenue	1	1	1
22	8109	Barrure	6	6	6
23	9221	Protecteur interne	1	1	1
24	9220	Protecteur externe	1	1	1
25	9222	Protecteur complet	1	1	1
26	8222	Boulon M12 x 70mm + écrou à blocage	2	2	2
27	8308	Chaîne pour protecteur	2	2	2

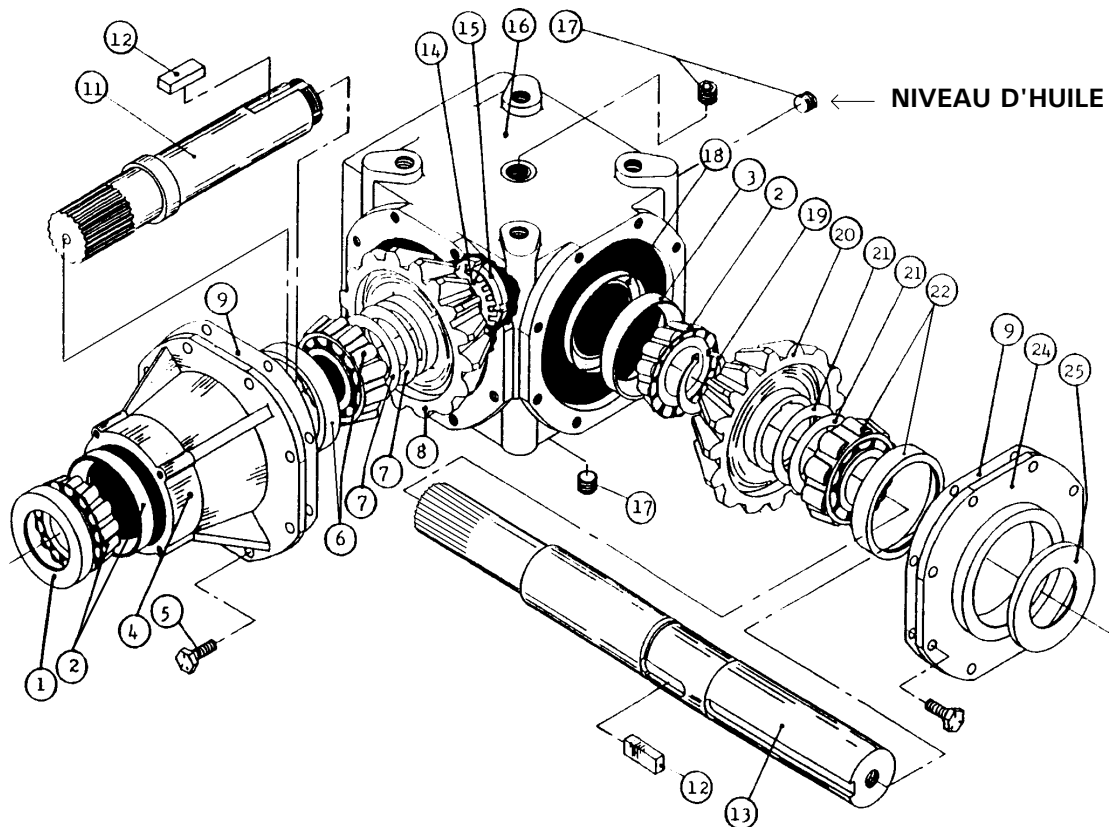


# BOÎTE D'ENGRENAGE # 8251 (T27D)



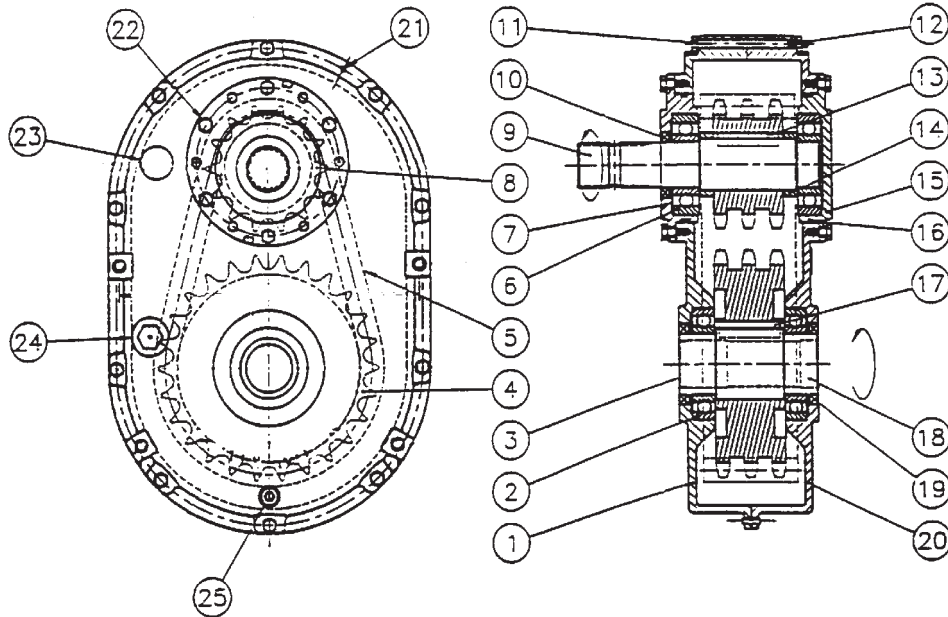
RÉF.	# DE PIÈCE	DESCRIPTION	QTE
1	8043	Carter .....	1
2	30208-A	Roulement à rouleaux .....	2
3	8045	Anneau d'arrêt intérieur 80mm .....	2
4	8046	Bague d'étanchéité 40 x 80 x 12mm .....	2
5	8047	Rondelle d'ajustement .....	1
6	8048	Engrenage Z18 .....	1
7	8049	Anneau d'arrêt extérieur 40mm .....	1
8	30207-A	Roulement à rouleaux .....	1
9	8051	Espaceur .....	1
10	8052	Rondelle d'ajustement .....	2
11	8053	Bague d'étanchéité 35 x 72 x 12mm .....	1
12	8054	Arbre de côté 1 1/4" - 19 cannelures .....	1
13	8055	Anneau d'arrêt intérieur 72mm .....	1
14	6207-2RS	Roulement à billes .....	1
15	8057	Anneau d'arrêt extérieur 35mm .....	1
16	8058	Rondelle d'ajustement .....	1
17	8252	Arbre du rotor 1.575" & 1 3/8" - 6 cannelures .....	1
18	8060	Engrenage Z-18 .....	1
19	- - -	Joint de silicone .....	-
20	8062	Boulon hexagonal M10 x 14 .....	4
21	8063	Couvercle .....	1
22	8064	Bouchon (niveau d'huile) .....	1
23	8065	Bouchon avec évent .....	1

# BOÎTE D'ENGRENAGE # 9307 (T279)



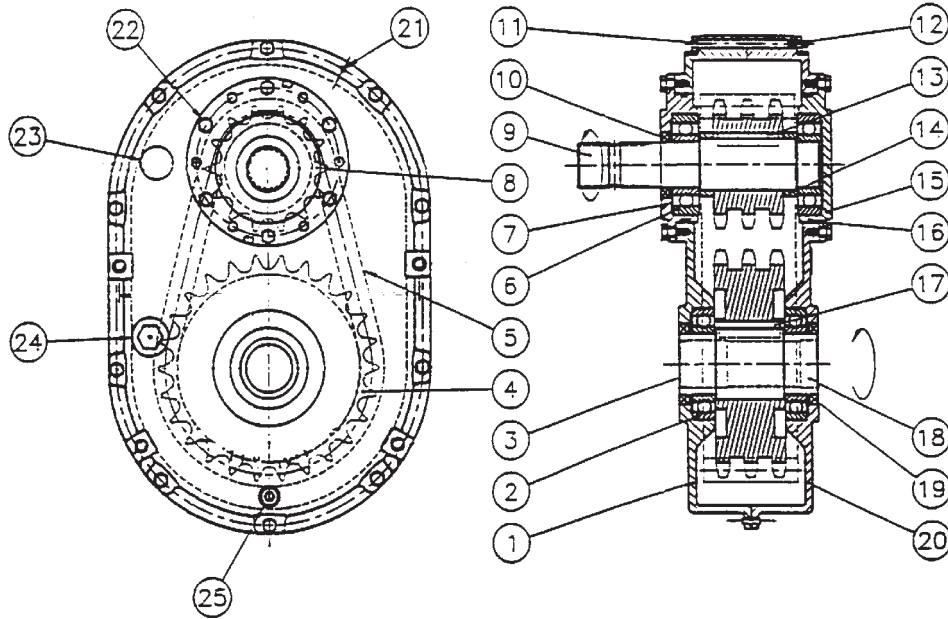
RÉF.	# DE PIÈCE	DESCRIPTION	QTE
1	6314	Bague d'étanchéité 52 x 85 x 10 .....	1
2	30209-A	Roulement: couronne et cuvette .....	2
4	6318	Manchon .....	1
5	6319	Boulon M10 x 22 .....	16
6	32209-A	Roulement: couronne et cuvette .....	1
7	6321	Cale d'épaisseur .....	2
8	6322	Engrenage Z21 .....	1
9	- - -	Joint de silicone .....	-
11	6325	Arbre de côté Z20 (1 3/4" - 20 cannelures) .....	1
12	6326	Clé B14 x 9 x 40 .....	2
13	9345	Arbre du rotor (2" & 1 3/4" - 20 cannelures) .....	1
14	6328	Rondelle frein .....	1
15	6329	Ecrou à encoche M40 x 1.5 H9 .....	1
16	6330	Carter .....	1
17	6331	Bouchon 3/8" gas .....	3
18	6332	Protège poussière 45 x 72 x 8 .....	1
19	6333	Anneau d'arrêt 50 UNI7435 .....	1
20	6334	Engrenage Z21 .....	1
21	6335	Cale d'épaisseur .....	2
22	30210-A	Roulement: couronne et cuvette .....	1
24	6338	Couvercle .....	1
25	6339	Bague d'étanchéité 50 x 72 x 8 .....	1

# RÉDUCTEUR DE VITESSE # 8348



RÉF.	# DE PIÈCE	DESCRIPTION	QTE
1	9546	Carter avec bouchon .....	1
2	6212-RS	Roulement 6212 .....	2
3	9547	Couvercle d'étanchéité (47 x 7) .....	1
4	9548	Roue à dents 80-3A26 .....	1
5	9549	Chaîne 80-3 x 36" lg .....	1
6	6309-RS	Roulement 6309 .....	2
7	9550	Couvercle d'entrée avec trou .....	1
8	9551	Roue à dents 80-3A14 .....	1
9	8349	Arbre d'entrée 1 3/8"-6 cannelures .....	1
10	9553	Joint d'étanchéité (45 x 65 x 8) .....	1
11	300-34490	Boulon 5/16" NC x 4 1/2" lg .....	10
12	336-34000	Écrou 5/16" NC .....	10
13	9554	Clé 1/2" x 2 1/2" .....	1
14	9555	Espaceur (2 - 2 3/8 - 0.568) .....	2
15	9556	Couvercle d'entrée sans trou .....	1
16	9557	Joint étanche AS-248 .....	2
17	9558	Clé 5/8" x 2 1/2" .....	1
18	8350	Arbre de sortie 1 3/8"-6 cannelures .....	1
19	9560	Joint d'étanchéité (60 x 80 x 10) .....	2
20	9561	Carter sans bouchon .....	1
21	9562	Goupille tendeuse à ressort 3/16" x 3/4" .....	2
22	300-30220	Boulon 3/16" NC x 3/4" lg .....	12
23	9563	Évent 1/2" NPT .....	1
24	9564	Vitre de niveau d'huile 3/4" NPT .....	1
25	9565	Bouchon de vidange 1/2" NPT .....	1

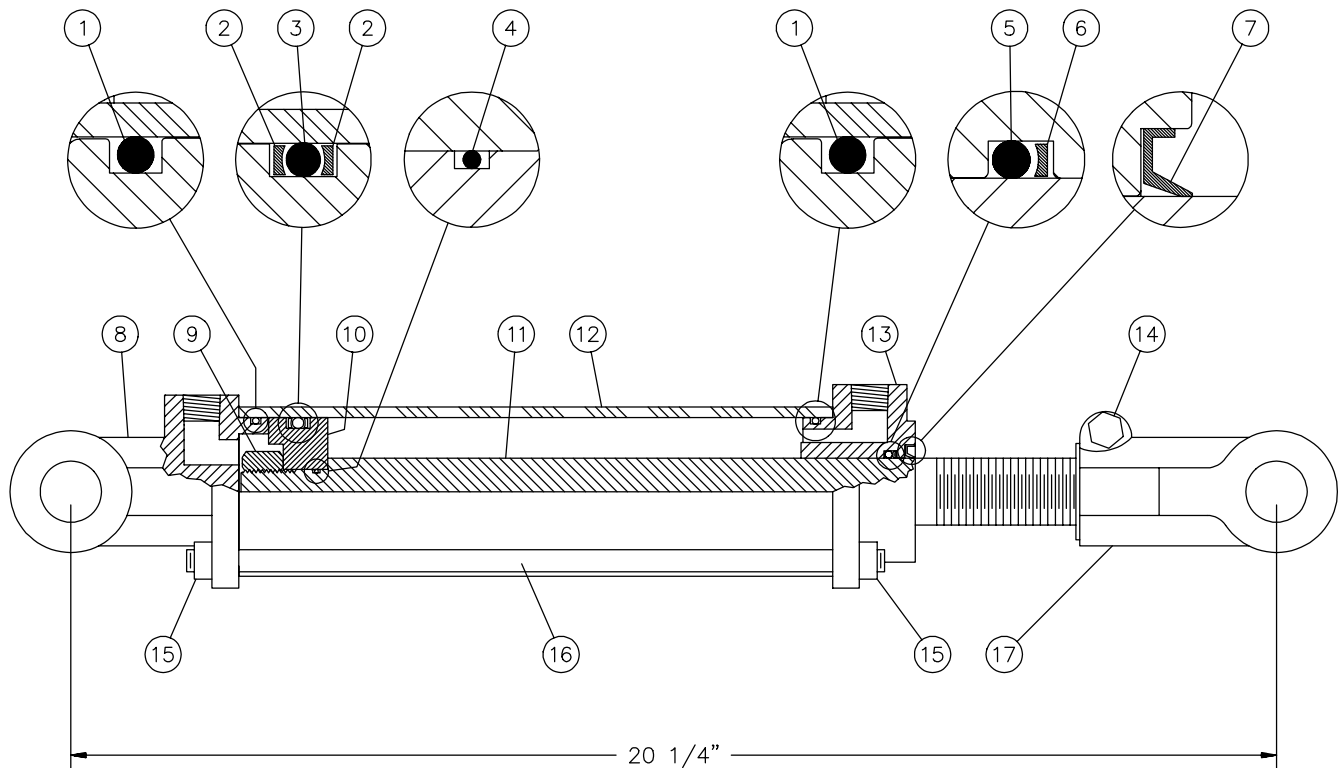
# RÉDUCTEUR DE VITESSE # 9575



RÉF.	# DE PIÈCE	DESCRIPTION	QTE
1	9546	Carter avec bouchon .....	1
2	6212-2RS	Roulement 6212 .....	2
3	9547	Couvercle d'étanchéité (47 x 7) .....	1
4	9548	Roue à dents 80-3A26 .....	1
5	9549	Chaîne 80-3 x 36" lg .....	1
6	6309-2RS	Roulement 6309 .....	2
7	9550	Couvercle d'entrée avec trou .....	1
8	9551	Roue à dents 80-3A14 .....	1
9	9552	Arbre d'entrée 1 3/4"-20 cannelures .....	1
10	9553	Joint d'étanchéité (45 x 65 x 8) .....	1
11	300-34490	Boulon 5/16" NC x 4 1/2" lg .....	10
12	336-34000	Écrou 5/16" NC .....	10
13	9554	Clé 1/2" x 2 1/2" .....	1
14	9555	Espaceur (2 - 2 3/8 - 0.568) .....	2
15	9556	Couvercle d'entrée sans trou .....	1
16	9557	Joint étanche AS-248 .....	2
17	9558	Clé 5/8" x 2 1/2" .....	1
18	9559	Arbre de sortie 1 3/4"-20 cannelures .....	1
19	9560	Joint d'étanchéité (60 x 80 x 10) .....	2
20	9561	Carter sans bouchon .....	1
21	9562	Goupille tendeuse à ressort 3/16" x 3/4" .....	2
22	300-30220	Boulon 3/16" NC x 3/4" lg .....	12
23	9563	Évent 1/2" NPT .....	1
24	9564	Vitre de niveau d'huile 3/4" NPT .....	1
25	9565	Bouchon de vidange 1/2" NPT .....	1

# CYLINDRE 25TR08

15050

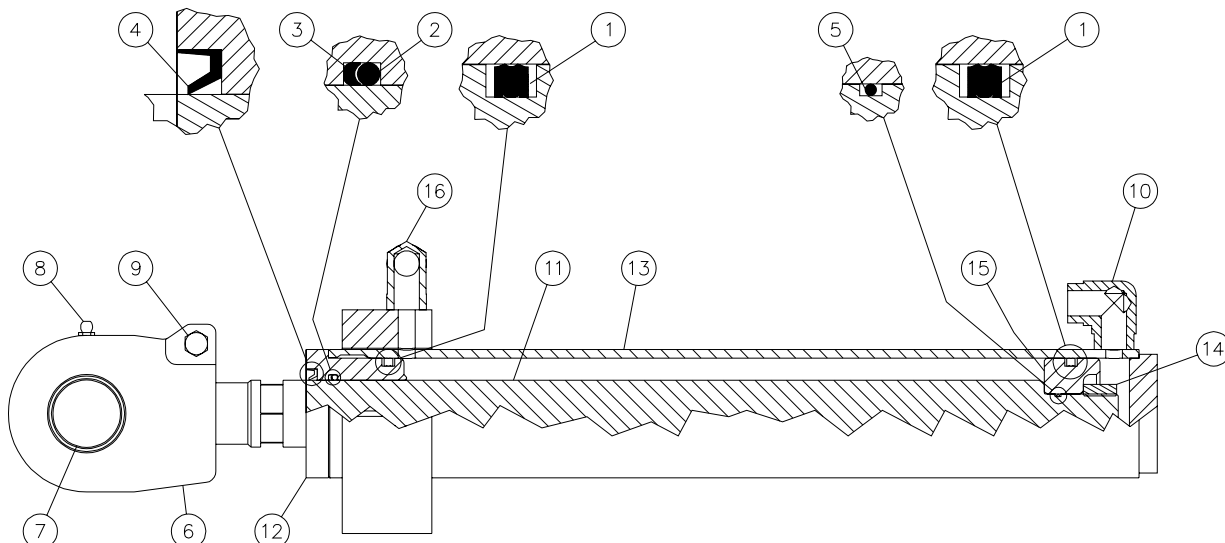


RÉF.	# DE PIÈCE	DESCRIPTION	QTE
1	Voir RK25TR	Joint étanche 1/8" x 2 1/4" x 2 1/2" .....	2
2	Voir RK25TR	Rondelle d'épaulement 2 1/2" d.e. x 3/16 ø .....	2
3	Voir RK25TR	Joint étanche 3/16" x 2 1/8" x 2 1/2" .....	1
4	Voir RK25TR	Joint étanche 1/16" x 5/8" x 3/4" .....	1
5	Voir RK25TR	Joint étanche 1/8" x 1 1/8" x 1 3/8" .....	1
6	Voir RK25TR	Rondelle d'épaulement 1 3/8" d.e. x 1/8" ø .....	1
7	Voir RK25TR	Racleur 1 1/8" d.i. x 1 5/8" d.e. ....	1
8	492401	Fourche pour tube 2 1/2" .....	1
9	338-46000	Écrou 3/4" NF .....	1
10	4924-31	Piston 2 1/2" ø .....	1
11	492028	Tige du piston 1 1/8" .....	1
12	491668	Tube 2 1/2" ø .....	1
13	492421	Tête pour tube 2 1/2" .....	1
14	300-36355	Boulon 3/8" NC x 2 1/4" + écrou .....	1
15	336-36000	Écrou 3/8" NC .....	8
16	Std.	Tige filletée 3/8" NC .....	4
17	458599	Fourche pour tige 1 1/8" .....	1
NI*	8183	Axe de chape 1" ø + goupille .....	2
NI*	RK25TR	Ensemble de joints pour cylindre 2 1/2" (comprend # 1, 2, 3, 4, 5, 6, & 7) .....	1

\*NI = NON ILLUSTRÉ

# CYLINDRE 25J14.5 & 25J15.5

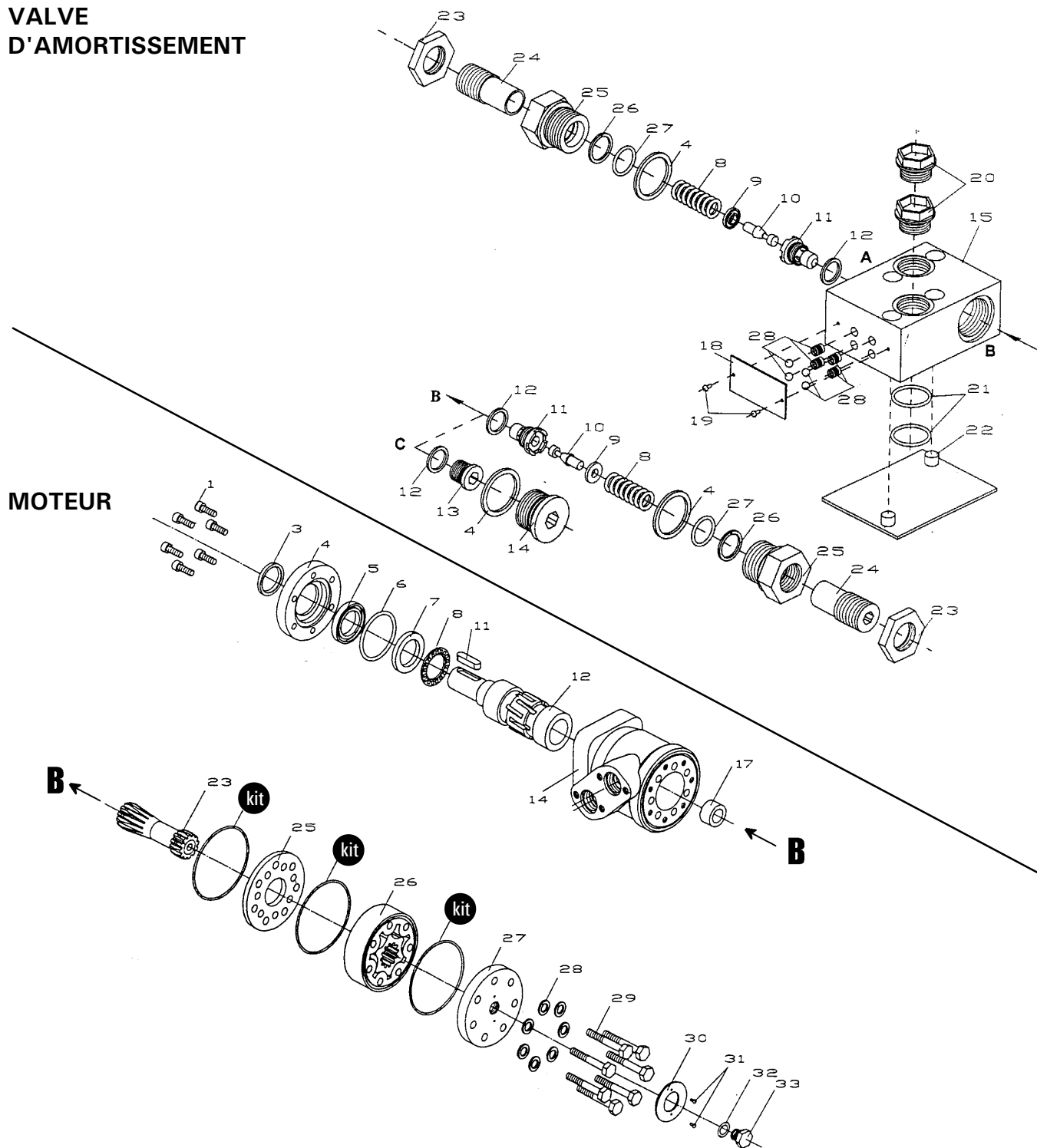
170-03681



RÉF.	# DE PIÈCE	DESCRIPTION	QTE	
			25J14.5	25J15.5
1	PSP-330	Joint étanche «service dur» 3/16" x 2 1/8" x 2 1/2" .....	2	2
2	OR-222	Joint étanche 1/8" x 1 1/2" x 1 3/4" .....	1	1
3	BU-222	Rondelle d'épaulement 1/8" x 1 1/2" x 1 3/4" .....	1	1
4	AR-2269FO	Racleur 1/8" x 1 1/2" x 2" .....	1	1
5	OR-018	Joint étanche 1/16" x 3/4" x 7/8" .....	1	1
6	130-34901	Main de la rame 1 3/8"-12 .....	1	1
7	160-12011	Coussinet aluminium bronze 1 1/2" d.i. x 1 3/4" d.e. x 1 3/4" lg. ....	1	1
8	Std.	Graisseur 1/4"-28 droit .....	1	1
9	300-34325	Boulon 5/16" NC x 1 3/4" lg. + écrou à blocage de nylon .....	1	1
10	3509-06-06	Coude 90 deg. ....	2	2
11	150-06301	Tige du piston 1 1/2" x 21 3/16" .....	1	-
11	150-05991	Tige du piston 1 1/2" x 22 3/16" .....	-	1
12	150-05421	Tête 2 1/2" .....	1	1
13	110-25831	Tube 2 1/2" dia. x 18 1/2" droit .....	1	-
13	110-25832	Tube 2 1/2" dia. x 18 1/2" gauche .....	1	-
13	110-25191	Tube 2 1/2" dia. x 19 1/2" gauche .....	-	1
13	110-25192	Tube 2 1/2" dia. x 19 1/2" droit .....	-	1
14	339-48220	Écrou 7/8" NF .....	1	1
15	150-05431	Piston 2 1/2" dia. ....	1	1

# MOTEUR HYDRAULIQUE # MLH-250 & MLH-315

## VALVE D'AMORTISSEMENT






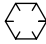



RÉF.	# DE PIÈCE	DESCRIPTION	QTE
kit	8368	Ensemble de joints étanches .....	1
11	8369	Clé du moteur Orbit .....	1

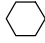




# TABLEAU DE SERRAGE

11

## CHARTRE DE SPÉCIFICATION DES COUPLES DE SERRAGE

Filets UNC et UNF		Grade 2 				Grade 5   				Grade 8*   			
Dimensions du boulon		Couple de serrage				Couple de serrage				Couple de serrage			
Pouces	mm	Livre pieds		Newton mètres		Livre pieds		Newton mètres		Livre pieds		Newton mètres	
		min.	max.	min.	max.	min.	max.	min.	max.	min.	max.	min.	max.
1/4	6.35	5	6	6.8	8.13	9	11	12.2	14.9	12	15	16.3	30.3
5/16	7.94	10	12	13.6	16.3	17	20.5	23.1	27.8	24	29	32.5	39.3
3/8	9.53	20	23	27.1	31.2	35	42	47.5	57.0	45	54	61.0	73.2
7/16	11.11	30	35	40.7	47.4	54	64	73.2	86.8	70	84	94.9	113.9
1/2	12.70	45	52	61.0	70.5	80	96	108.5	130.2	110	132	149.2	179.0
9/16	14.29	65	75	88.1	101.6	110	132	149.2	179.0	160	192	217.0	260.4
5/8	15.88	95	105	128.7	142.3	150	180	203.4	244.1	220	264	298.3	358.0
3/4	19.05	150	185	203.3	250.7	270	324	366.1	439.3	380	456	515.3	618.3
7/8	22.23	160	200	216.8	271.0	400	480	542.4	650.9	600	720	813.6	976.3
1	25.40	250	300	338.8	406.5	580	696	786.5	943.8	900	1080	1220.4	1464.5
1 1/8	25.58	-	-	-	-	800	880	1084.8	1193.3	1280	1440	1735.7	1952.6
1 1/4	31.75	-	-	-	-	1120	1240	1518.7	1681.4	1820	2000	2467.9	2712.0
1 3/8	34.93	-	-	-	-	1460	1680	1979.8	2278.1	2380	2720	3227.3	3688.3
1 1/2	38.10	-	-	-	-	1940	2200	2630.6	2983.2	3160	3560	4285.0	4827.4

\* Des écrous "service dur" doivent être employés avec les boulons de grade 8.

Dimensions du boulon	Genre de filets	Pas (mm)	Grade 4T  				Grade 7T 				Grade 8T  			
			Couple de serrage				Couple de serrage				Couple de serrage			
			Livre pieds		Newton mètres		Livre pieds		Newton mètres		Livre pieds		Newton mètres	
		min.	max.	min.	max.	min.	max.	min.	max.	min.	max.	min.	max.	
M6	UNC	1.00	3.6	5.8	4.9	7.9	5.8	9.4	7.9	12.7	7.2	10	9.8	13.6
M8	UNC	1.25	7.2	14	9.8	19	17	22	23	29.8	20	26	27.1	35.2
M10	UNC	1.5	20	25	27.1	33.9	34	40	46.1	54.2	38	46	51.5	62.3
M12	UNC	1.75	28	34	37.9	46.1	51	59	69.1	79.9	57	66	77.2	89.4
M14	UNC	2.0	49	56	66.4	75.9	81	93	109.8	126	96	109	130.1	147.7
M16	UNC	2.0	67	77	90.8	104.3	116	130	157.2	176.2	129	145	174.8	196.5
M18	UNC	2.0	88	100	119.2	136	150	168	203.3	227.6	175	194	237.1	262.9
M20	UNC	2.5	108	130	146.3	176.2	186	205	252	277.8	213	249	288.6	337.4
M8	UNF	1.0	12	17	16.3	23	19	27	25.7	36.6	22	31	29.8	42
M10	UNF	1.25	20	29	27.1	39.3	35	47	47.4	63.7	40	52	54.2	70.5
M12	UNF	1.25	31	41	42	55.6	56	68	75.9	92.1	62	75	84	101.6
M14	UNF	1.5	52	64	70.5	86.7	90	106	122	143.6	107	124	145	168
M16	UNF	1.5	69	83	93.5	112.5	120	138	162.6	187	140	158	189.7	214.1
M18	UNF	1.5	100	117	136	158.5	177	199	239.8	269.6	202	231	273.7	313
M20	UNF	1.5	132	150	178.9	203.3	206	242	279.1	327.9	246	289	333.3	391.6

Respectez les couples de serrage inscrits ci-dessus lorsqu'il n'y en a pas d'autre de spécifié.

NOTE: Ces valeurs s'appliquent aux boulons tels qu'ils sont reçus de votre fournisseur (secs ou lubrifiés avec une huile à moteur normale). Elles ne s'appliquent pas si des lubrifiants pour extrême pression sont employés.



---

---

## ***GARANTIE***

---

PRONOVOST garantit à l'acheteur initial que le produit est exempt de vices de matériaux et de fabrication, pour une période d'une année à partir de la date d'achat. Nous remplacerons ou réparerons toutes pièces défectueuses sans frais si elles nous sont retournées à notre usine de Saint-Tite, au Québec.

Les frais de transport sont à la charge du client. Cette garantie n'est pas transférable.

Les cylindres et moteurs hydrauliques qui équipent votre souffleuse à l'origine sont couverts par la garantie du fabricant.

Toutes pièces de rechange d'origine achetées sont couvertes par une garantie de trois mois.

La présente garantie ne s'applique pas si le produit a été modifié, si le bris est causé par un accident, par une opération non conforme aux instructions, par de la négligence, par un abus ou si l'entretien n'a pas été effectué tel que spécifié.

Notre obligation de garantie se limite au remplacement ou à la réparation de la pièce défectueuse. PRONOVOST n'assume aucune responsabilité en ce qui a trait aux dommages directs ou indirects de toutes sortes.

**12**





This manual is also available in English.  
Please call.



**INNOVATION - EXCELLENCE**

**LES MACHINERIES PRONOVOST INC.**

260, route 159,

Saint-Tite, Québec, Canada, G0X 3H0

Tél.: (418) 365-7551, Fax: (418) 365-7954

[www.pronovost.qc.ca](http://www.pronovost.qc.ca)