



MANUEL DE L'OPÉRATEUR & MANUEL DE PIÈCES



Souffleuses à neige hydrauliques PUMA

Modèles

PUMA-54H

PUMA-64H

PUMA-72H

PUMA-74H



Copyright © Les Machineries Pronovost Inc., 2006

Tous droits réservés.
Imprimé au Canada.

TABLE DES MATIÈRES

Section	Sujet	Page
1	Introduction	5
2	Sécurité	6
	Sécurité générale	6
	Sécurité à l'opération	6
	Sécurité à l'entretien	7
	Sécurité au transport	7
	Sécurité à l'entreposage	7
3	Autocollants	8
	Autocollants de sécurité	8
	Autocollants d'entretien	9
4	Entretien	10
5	Entreposage	11
6	Spécifications	12
7	Liste des pièces	13
	Souffleuses PUMA-54H PUMA-64H PUMA-72H	13
	Souffleuses PUMA-74H	15
	Kit de chute manuel MD-4872, MD-74	17
	Kit de chute hydraulique cylindre HRD-4872, HRD-74	18
	Kit de chute hydraulique moteur HMD-4872, HMD-74	19
	Attaches rapides	20
	Moteurs hydrauliques	20
	Kits de montage du moteur hydraulique	20
	Kit de valve électrique KVE-5474	20
	Pompe hydraulique sur P.T.O. PTP24G	20
	Circuit hydraulique: Moteur sans option KVE-5474	23
	Circuit hydraulique: Moteur avec option KVE-5474	24
	Circuit électrique pour option KVE-5474	26
	Circuit hydraulique: Pour pompe hydraulique sur P.T.O. PTP24G	28
	Boîte d'engrenage 6550	29
	Boîte d'engrenage 6451	30
	Boîte d'engrenage 8251	31
	Cylindre 25TR04	32
	Cylindre 25TR08	33
	Moteur hydraulique MLHS	34
	Moteur hydraulique MLHT	35
8	Tableau de serrage	36
9	Garantie	37

INTRODUCTION

Votre souffleuse à neige a été soigneusement conçue afin de vous donner des années de service fiable.

Ce manuel a été préparé à votre intention pour vous permettre de bien comprendre le fonctionnement de votre nouvelle souffleuse. Il contient plusieurs renseignements importants qui vous aideront à en obtenir un excellent rendement.

Veillez donc lire ce manuel au complet avant d'utiliser votre souffleuse, et conservez-le pour références futures.

Avant de mettre la machine en opération, vous et toute autre personne ayant à opérer la souffleuse devez vous familiariser avec les recommandations de sécurité et d'opération. Lisez attentivement, soyez certain de comprendre et suivez ces recommandations.

Dans ce manuel, le côté droit et le côté gauche sont désignés tels qu'indiqués à la figure 1.

Si vous avez des questions ou si vous désirez plus d'informations concernant votre souffleuse, veuillez communiquer avec votre concessionnaire PRONOVOST.

Prenez **MAINTENANT** quelques instants pour inscrire le modèle, le numéro de série et la date d'achat de votre souffleuse dans l'espace prévu à cet effet.

Lors de la commande de pièces, PRONOVOST requiert ces informations afin de vous offrir un service rapide et efficace. Utilisez des pièces de rechange PRONOVOST lorsque le remplacement de celles-ci est nécessaire.

Le modèle et le numéro de série sont inscrits sur la plaque montrée à la figure 1.

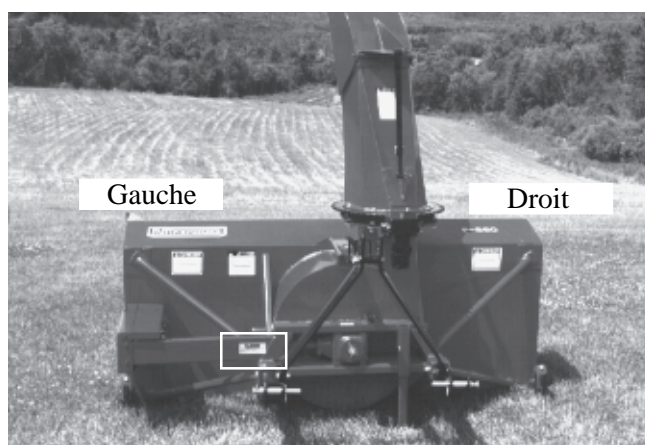


Figure 1

MODÈLE: _____ ✍

NO. DE SÉRIE: _____ ✍

DATE D'ACHAT: _____ ✍

SÉCURITÉ

SÉCURITÉ GÉNÉRALE

LORSQUE VOUS VOYEZ CE SYMBOLE



ATTENTION!

SOYEZ VIGILANT VOTRE SÉCURITÉ EST IMPLIQUÉE

Ce symbole, «**ALERTE À LA SÉCURITÉ**» est utilisé dans ce manuel et sur les étiquettes de sécurité de la souffleuse. Il vous prévient de la possibilité de blessure. Prenez le temps de lire et comprendre les mesures de sécurité avant d'opérer la souffleuse.

- 1) L'opération consciencieuse est la meilleure assurance contre un accident. Lisez ce manuel attentivement avant d'opérer la souffleuse et respectez les recommandations qui y sont faites. C'est une obligation pour le propriétaire de s'assurer que toute personne devant opérer la souffleuse a lu ce manuel avant l'opération.
- 2) Sachez comment opérer tous les contrôles, arrêter la souffleuse et désengager les contrôles rapidement.
- 3) Ne jamais laisser un enfant opérer la souffleuse, ou laisser l'équipement sans surveillance près d'un enfant.
- 4) En aucun cas vous ne devez modifier la souffleuse. Toute modification non autorisée peut en altérer l'efficacité et/ou la sécurité.
- 5) Ne jamais opérer la souffleuse si celle-ci est endommagée ou défectueuse de quelque manière que ce soit. Faites effectuer les réparations nécessaires avant l'utilisation.
- 6) Assurez-vous que tous les boulons sont en place et serrés adéquatement. Reférez-vous au tableau de serrage de la page 36.

- 7) Evitez de porter des vêtements amples, encombrants ou déchirés lorsque vous êtes près de la souffleuse. Ces derniers pourraient se prendre dans des pièces mobiles ou des contrôles et provoquer un accident. Portez des vêtements et accessoires appropriés et sécuritaires.
- 8) Une exposition prolongée au bruit peut abîmer l'ouïe et causer la surdité. Afin de vous protéger contre ces bruits inconfortables, portez des appareils tels que: cache-oreilles ou bouchons.
- 9) Les liquides hydrauliques sous pression peuvent pénétrer la peau. N' utilisez pas vos mains pour localiser une fuite d'huile.
- 10) Avant la saison d'hiver, inspectez minutieusement l'espace où la souffleuse sera utilisée et enlevez tous les objets qui s'y trouvent et qui pourraient nuire au bon fonctionnement de l'équipement ou qui pourraient provoquer un accident.
- 11) Ne jamais opérer la souffleuse sans une bonne visibilité et un bon éclairage.

SÉCURITÉ À L'OPÉRATION

- 1) Ne jamais soulever la souffleuse de plus de 5' pour ne pas faire basculer le tracteur.
- 2) Soyez certain que l'espace autour de l'équipement est dégagé et qu'il n'y a personne de près lorsque la souffleuse est en opération.
- 3) Ne pas opérer et laisser fonctionner le moteur dans un endroit non ventilé.
- 4) Ne jamais faire d'ajustement, de nettoyage, de déblocage, de graissage ou autre intervention sur la machine et ses composantes lorsque le moteur est en marche. Le moteur doit être arrêté et l'arbre de commande désengagé. De préférence, la clef d'ignition doit être enlevée pour éviter tout démarrage accidentel.
- 5) Ne pas opérer l'équipement sans porter des vêtements d'hiver adéquats lorsque vous êtes exposé au vent et à la neige.
- 6) Avant la mise en marche de la souffleuse, assurez-vous de retirer toute glace qui pourrait s'être accumulée dans la vis sans fin et dans le rotor.

SÉCURITÉ (suite)

- 7) Placer la manette d'embrayage de la souffleuse au point mort avant de démarrer le moteur du tracteur.
- 8) Garder les mains, pieds, et vêtements loin des parties mobiles de la souffleuse. Ne vous tenez jamais près des ouvertures de déchargement.
- 9) Avant de débloquer la chute, désengager l'arbre de commande, arrêter le moteur et neutralisez toutes tensions hydrauliques.
- 10) Ne pas tenter de dégager des pentes abruptes. Soyez très prudent en changeant de direction dans les pentes.
- 11) Ne jamais opérer la souffleuse sans que les gardes et autres appareils protecteurs soient en place.
- 12) Ne jamais opérer la souffleuse près des bâtiments, des automobiles, des fenêtres, etc. sans un ajustement approprié de l'angle et de la direction de déchargement de la neige.
- 13) Ne pas diriger la décharge vers des personnes ou des animaux. Des blessures sérieuses pourraient être causées en cas d'éjection d'objets.
- 14) Ne jamais opérer la machine à grande vitesse sur une surface glissante.
- 15) Agissez avec prudence en reculant, assurez-vous d'une bonne visibilité en tout temps.
- 6) Soyez toujours vigilant pour qu'aucun objet n'entre dans la souffleuse lorsque celle-ci est en marche.
- 17) Si la souffleuse commence à vibrer de façon anormale, désengagez immédiatement le moteur à l'huile, arrêtez le moteur et vérifiez la cause de la vibration. La vibration excessive est généralement un signe de problème.
- 18) À l'arrêt des opérations, désengagez le moteur à l'huile, abaissez la souffleuse, mettre au point mort, mettre le frein de stationnement, arrêtez le moteur, et retirez la clé.

SÉCURITÉ À L'ENTRETIEN

- 1) Effectuer l'entretien de la souffleuse selon les recommandations d'entretien contenues dans ce manuel.
- 2) Arrêtez le moteur et neutralisez toutes tensions hydrauliques avant d'effectuer l'entretien, toute réparation ou inspection.
- 3) Ne jamais travailler sous une souffleuse supportée par le système hydraulique du tracteur, celle-ci doit être complètement supportée par des blocs de bois ou autre.

SÉCURITÉ AU TRANSPORT

- 1) Pour le transport de la souffleuse sur la route, utilisez des lumières de sécurité et vérifiez les règlements locaux.
- 2) Soyez vigilant en ce qui concerne la circulation routière. Ne jamais transporter de passager.
- 3) Désengager le moteur à l'huile lors du transport d'une zone de travail à une autre.
- 4) Ne jamais dépasser une vitesse qui permet un plein contrôle de la direction et du freinage en tout temps.
- 5) Agissez avec prudence en reculant, assurez-vous d'une bonne visibilité en tout temps.

SÉCURITÉ À L'ENTREPOSAGE

- 1) Supporter la souffleuse de façon à éviter tout renversement accidentel.
- 2) Ne permettez pas aux enfants de jouer à l'endroit où la souffleuse est entreposée.

AUTOCOLLANTS

LES AUTOCOLLANTS DE SÉCURITÉ

Les autocollants de sécurité vous indiquent les endroits où vous devez porter une attention particulière à votre sécurité. Lisez attentivement chacun d'eux et repérez l'endroit où ils sont situés sur la souffleuse. Si toutefois il arrivait qu'un autocollant de sécurité soit endommagé, enlevé ou illisible, un nouvel autocollant doit être apposé. Chaque autocollant est montré, identifié par un numéro de pièce.

ATTENTION

- 1- FOR SAFE OPERATION, FOLLOW OPERATING INSTRUCTIONS IN OPERATOR'S MANUAL.
- 2- KEEP HANDS, FEET AND CLOTHINGS AWAY FROM POWER DRIVEN PARTS.
- 3- STOP ENGINE BEFORE LEAVING THE EQUIPMENT.
- 4- MACHINE HAS TO BE COMPLETELY STOPPED BEFORE STARTING TO ADJUST OR LUBRICATE.
- 5- KEEP PEOPLE AND PETS AT SAFE DISTANCE FROM MACHINE.
- 6- KEEP ALL GUARDS AND SHIELDS IN PLACE.

- 1- POUR UN FONCTIONNEMENT SÉCURITAIRE SUIVRE LES INSTRUCTIONS DANS LE MANUEL D'OPÉRATION.
- 2- GARDER LES MAINS, PIEDS ET VÊTEMENTS ÉLOIGNÉS DES ÉLÉMENTS MOBILES OU ROTATIFS.
- 3- AVANT DE QUITTER LA MACHINE ARRÊTER LE MOTEUR.
- 4- ARRÊTER COMPLÈTEMENT LA MACHINE POUR EFFECTUER L'ENTRETIEN ET L'AJUSTEMENT.
- 5- GARDER LES GENS ET LES ANIMAUX À UNE DISTANCE SÉCURITAIRE.
- 6- GARDER TOUS LES ÉCRANS PROTECTEUR EN PLACE.

PA 93-01

Figure 2
Pièce no.: A102

DANGER

TO AVOID SERIOUS INJURIES, KEEP CLEAR OF EQUIPMENT WHILE IN OPERATION.

POUR ÉVITER DES BLESSURES GRAVES SE TENIR LOIN DE CET ÉQUIPEMENT LORSQU'IL EST EN MARCHÉ.

PD 93-03

Figure 3
Pièce no.: A101

ATTENTION

PEUT AFFECTER L'EFFICACITÉ OU ENDOMMAGER LA POMPE

LE BOYAU DE SUCCION DOIT ÊTRE ASSEMBLÉ DE FAÇON À CE QU'IL NE SOIT PAS PLIÉ À MOINS DE 8 POUÇES DE RAYON DANS TOUTES LES POSITIONS.

MAY AFFECT EFFICIENCY OR DAMAGE THE PUMP.

THE SUCTION HOSE MUST BE ASSEMBLED AS SHOWN ABOVE. BEND IN HOSE MUST NOT HAVE A RADIUS INFERIOR TO 8 INCHES.

190-06171

Figure 4
Pièce no.: 190-06171

AUTOCOLLANTS

AUTOCOLLANTS D'ENTRETIEN

Les autocollants d'entretien vous aident à repérer les endroits où vous devez huiler et graisser. Reférez vous à la section "Entretien" pour plus de détails.



Figure 5
Pièce no.: A104



Figure 6
Pièce no.: A 106

ENTRETIEN

- 1) Essuyer les graisseurs avec un linge propre avant d'effectuer le graissage, afin d'éviter d'injecter de la saleté ou du sable.
- 2) Réparer ou remplacer les graisseurs brisés.
- 3) Lubrifier tous les graisseurs à toutes les dix heures d'opération
- 4) Huiler la chaîne à rouleaux à toutes les huit heures d'opération.
- 5) Vérifier le niveau d'huile dans la boîte d'engrenage une fois par mois. Ajuster le niveau à la hauteur du bouchon de vérification.
- 6) Vérifier la tension sur la chaîne d'entraînement de la vis sans fin à toutes les 25 heures d'opération et réajuster au besoin.
- 7) Vérifier le serrage des collets des roulements à billes à toutes les 50 heures et les resserrer au besoin.
- 8) Vidanger l'huile de la boîte d'engrenage une fois par année. Utiliser de l'huile à engrenage S.A.E. W90 répondant à la norme de service API, classification GL-5.
- 9) Vérifier le serrage de tous les écrous une fois par année. Au besoin, les reserrer selon le tableau de serrage de la page 36.

ENTREPOSAGE

- 1) Remiser la souffleuse dans un endroit frais et sec.
- 2) Déposer la souffleuse sur des blocs de bois.
- 3) Placer tous les cylindres en position fermée. Ceci assurera une meilleure protection des tiges de cylindres contre les intempéries.
- 4) Nettoyer la souffleuse.
- 5) Vérifier les pièces de la souffleuse. Réparer ou remplacer les pièces usées, tordues ou abimées.
- 6) Faire les retouches de peinture nécessaires pour éviter la rouille.
- 7) Lubrifier la souffleuse avant l'entreposage.

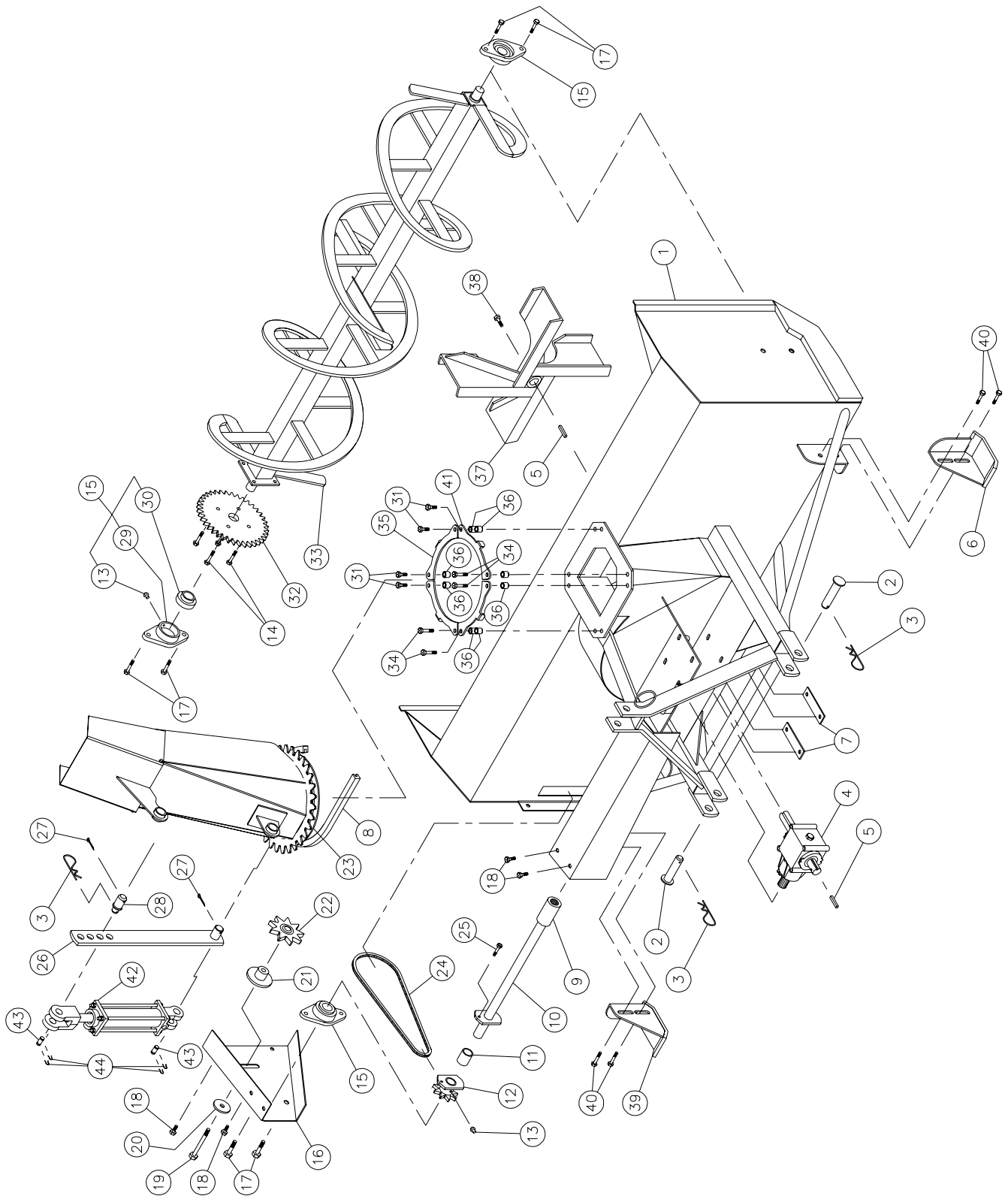
SPÉCIFICATIONS SOUFFLEUSES

MODÈLE	PUMA-54H	PUMA-64H	PUMA-72H	PUMA-74H
Largeur de coupe	54"	64"	72"	74"
Hauteur de coupe	24½"			29"
Diamètre du rotor	20"			22"
Profondeur du tambour	6"			8"
Nombre de palettes	4			4
Diam. de l'arbre du rotor	1"			1 9/16"
RPM du rotor	540			540
Diam. de la vis sans fin	16"			16"
Chaîne	50			60
Catégorie d'attaches	1			1 & 2
Rotation de chute sur UHMW	Standard			Standard
Patins ajustables	Standard			Standard
Kit de rot. de chute manuel en opt.	MD-4872			MD-74
Kit de rot. de chute hyd. en opt.	HRD-4872			HRD-74
Kit de rot. de chute hyd. en opt.	HMD-4872			HMD-74
Cyl. pour rotation de chute en opt.	25TR04			25TR08
Cyl. pour déflecteur en opt.	25TR04			25TR08
Poids approx. avec kit de montage	492 lbs	512 lbs	529 lbs	810 lbs

La conception et les spécifications peuvent être modifiées sans préavis.

SOUFFLEUSES PUMA-54H PUMA-64H PUMA-72H

170-03563R1

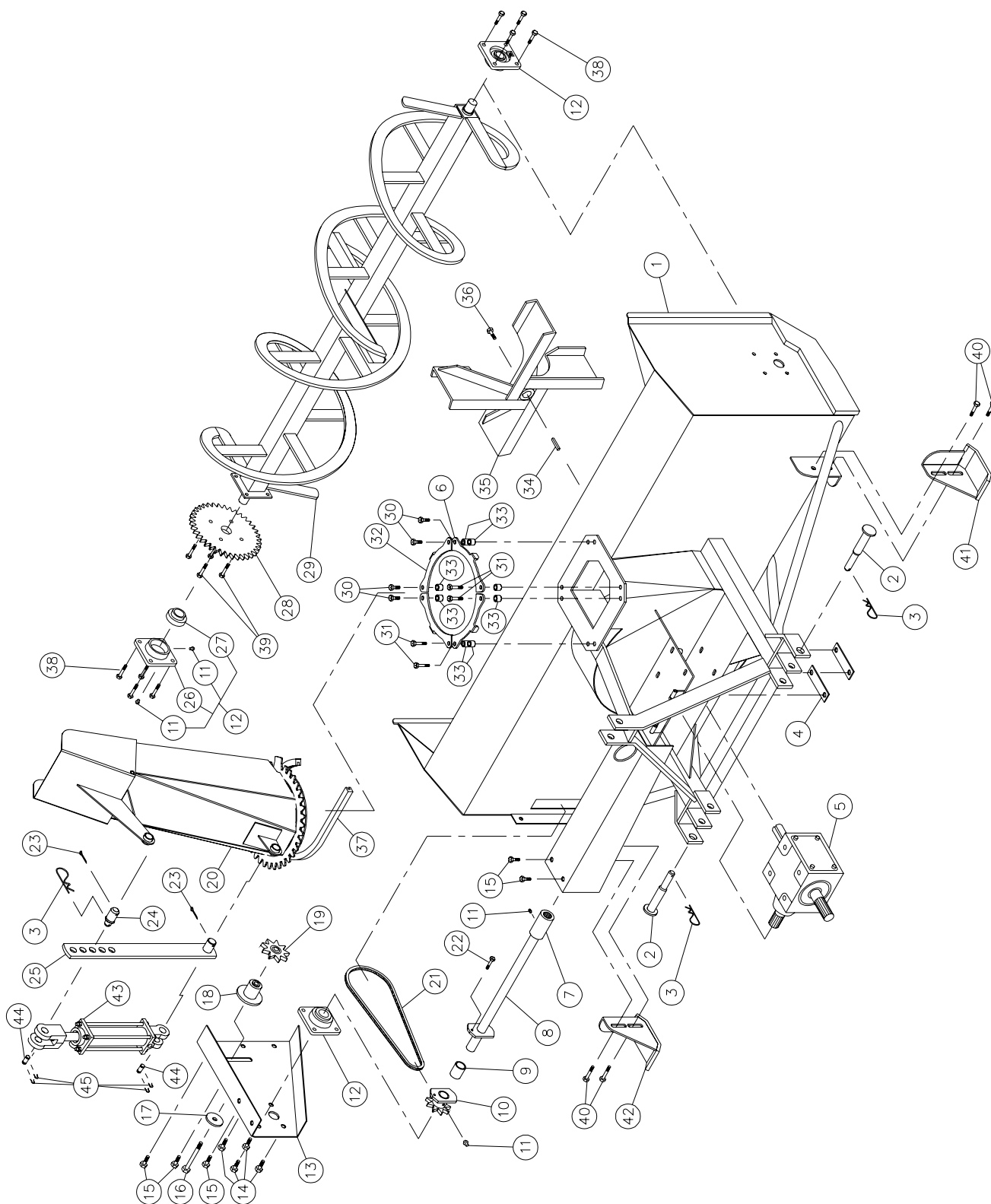


SOUFFLEUSES PUMA-54H PUMA-64H PUMA-72H (suite)

RÉF.	# DE PIÈCE	DESCRIPTION	QTE		
			54H	64H	72H
1	120-00543	Chassis 54"	1	-	-
1	120-00553	Chassis 64"	-	1	-
1	120-04282	Chassis 72"	-	-	1
2	110-03331	Goupille catégorie 1	2	2	2
3	Std.	Agrafe pour goupille d'attelage 5/32"	3	3	3
4	6550	Boîte d'engrenage 1" ø x 1-15 cannelures	1	1	1
5	140-03871	Clé 1/4" x 1/4" x 1 5/8" lg	2	2	2
6	110-15341	Patin droit	1	1	1
7	140-11011	Plaque de boulonnage	2	2	2
8	190-04081	Profilé de UHMW x 32 9/16" lg	1	1	1
9	6565	Bague 1" - 15 cannelures	1	1	1
10	110-02821	Arbre de commandement 21" lg hors tout (incluant le #9)	1	-	-
10	110-02971	Arbre de commandement 26" lg hors tout (incluant le #9)	-	1	-
10	110-20981	Arbre de commandement 30" lg hors tout (incluant le #9)	-	-	1
11	6566	Coussinet 1" d.i. x 1 1/8" d.e. x 1 1/2" lg	1	1	1
12	6567	Roue à dents # 50 + plaque de cisaillement assemblé (incluant #11 et #13)	1	1	1
13	Std.	Graisser 1/4"-28 droit	4	4	4
14	300-36280	Boulon 3/8" NC x 1 1/4" lg + écrou à blocage deux sens	4	4	4
15	UCFLD205-16	Roulement à billes 1" ø + cage de fonte	3	3	3
16	130-03301	Garde chaîne du côté	1	1	1
17	300-40250	Boulon 1/2" NC x 1" lg + écrou à blocage de nylon mince	6	6	6
18	300-36250	Boulon 3/8" NC x 1" lg + écrou à blocage de nylon	4	4	4
19	300-40400	Boulon 1/2" NC x 3" lg + écrou à blocage de nylon	1	1	1
20	378-40340	Rondelle plate 1/2" d.i. x 2" d.e.	1	1	1
21	110-07732	Tendeur de chaîne	1	1	1
22	6604	Pignon du tendeur de chaîne # 50	1	1	1
23	110-02892	Chute	1	1	1
24	190-00501	Chaîne #50 x 50 5/8" lg	1	1	1
24	26A50	Maille #50	1	1	1
24	59-50	Demie-maille #50	1	1	1
25	Std.	Boulon de cisaillement 1/4" NC x 1" lg grade 2 + écrou à blocage de nylon	1	1	1
26	110-02981	Tige pour ajustement de la chute	1	1	1
27	Std.	Goupille fendue 5/32" x 1 1/2"	2	2	2
28	150-00641	Goupille pour tige d'ajustement de la chute	1	1	1
29	FLD205	Cage de fonte	3	3	3
30	UC205-16	Roulement à bille 1" ø	3	3	3
31	300-36325	Boulon 3/8" NC x 1 3/4" lg + écrou à blocage de nylon et rondelle plate	2	2	2
32	6288	Roue à dents 50A36 trou 1" ø	1	1	1
33	110-02941	Vis sans fin pour PUMA-54	1	-	-
33	110-02961	Vis sans fin pour PUMA-64	-	1	-
33	110-20991	Vis sans fin pour PUMA-72	-	-	1
34	300-36340	Boulon 3/8" NC x 2" lg + écrou à blocage de nylon + rondelle plate	6	6	6
35	130-18392	Bride de la chute	3	3	3
36	160-07371	Espaceur pour bride de la chute 11/16" d.e.x 7/16" d.i. x 5/8" lg	8	8	8
37	110-02871	Rotor 6" x 20" ø 4 palettes trou 1" ø	1	1	1
38	329-34280	Boulon avec bande autoblocante 5/16" x 1 1/4" lg + rondelle de blocage	1	1	1
39	110-15342	Patin gauche	1	1	1
40	300-38280	Boulon 7/16" NC x 1 1/4" lg + écrou à blocage de nylon + rondelle plate	4	4	4
41	130-18393	Bride de la chute	1	1	1
42	25TR0 4	Cylindre 2 1/2" dia. x 4" de course	opt.	opt.	opt.
43	6004	Axe de chape 1" x 3 1/8" (2)	opt.	opt.	opt.
44	Std.	Goupille en épingle à cheveux (4)	opt.	opt.	opt.

SOUFFLEUSE PUMA-74H

170-03573R1

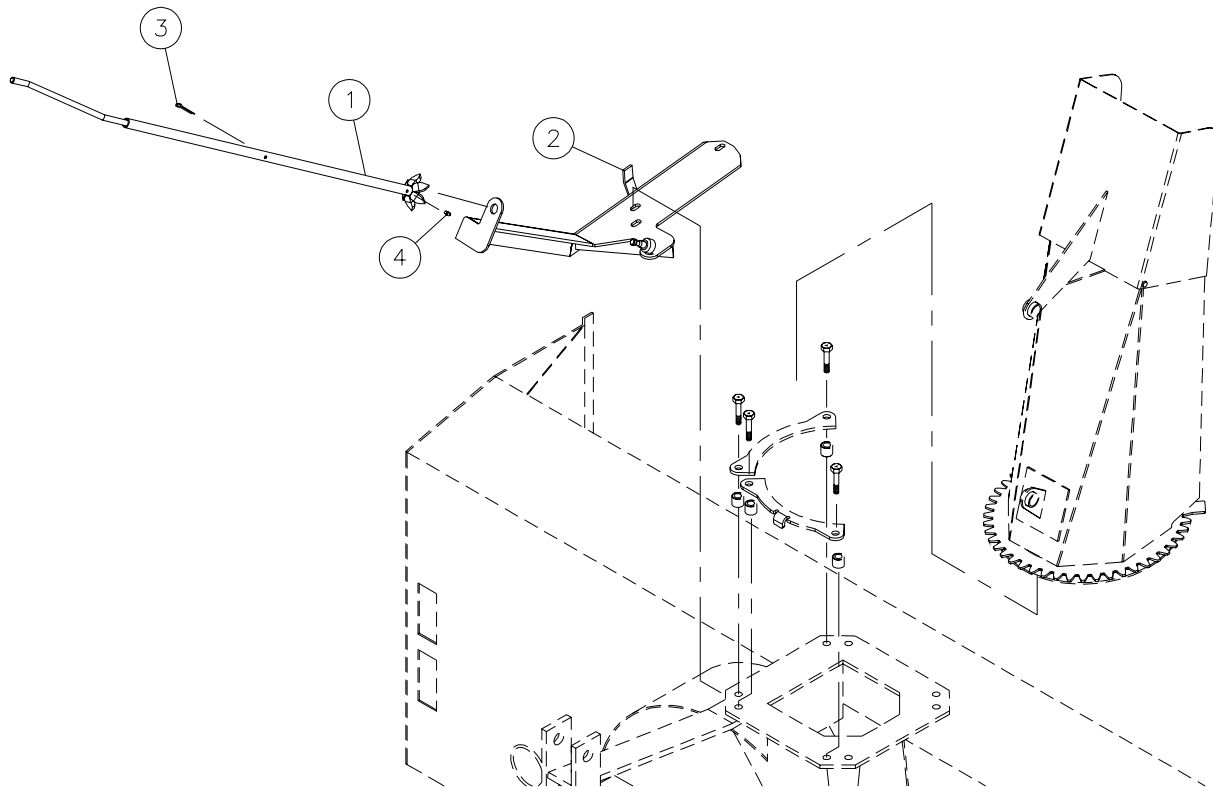


SOUFFLEUSE PUMA-74H (suite)

RÉF.	# DE PIÈCE	DESCRIPTION	QTE
1	120-00574	Chassis 74"	1
2	110-03341	Goupille catégorie 1 & 2	2
3	Std.	Agrafe pour goupille d'attelage 5/32"	3
4	140-11101	Plaque de boulonnage.....	2
5	6451	Boîte d'engrenage T281	1
6	130-31281	Bride de la chute.....	1
7	6466	Bague 1 1/4"-19 cannelures	1
8	110-03113	Arbre de commandement 29 5/16" lg hors tout (incluant le #7)	1
9	6568	Coussinet 1 1/4" d.i. x 1 7/16" d.e. x 2 1/2" lg.....	1
10	6569	Roue à dents # 60 + plaque de cisaillement ass. (incl. #9 & #11).....	1
11	Std.	Graisseur 1/4"-28 droit	8
12	UCFD207-20	Roulement à billes 1 1/4" ø + cage de fonte et 2 graisseurs droits	3
13	130-03612	Garde chaîne du côté	1
14	300-40310	Boulon 1/2" NC x 1 1/2" lg + écrou à blocage de nylon	4
15	300-38250	Boulon 7/16" NC x 1" lg + écrou à blocage de nylon	5
16	300-40430	Boulon 1/2" NC x 3 1/2" lg + écrou à blocage de nylon	1
17	378-40340	Rondelle plate 1/2" d.i. x 2" d.e.	1
18	110-07781	Tendeur de chaîne	1
19	8186	Pignon du tendeur de chaîne #60	1
20	110-03041	Chute	1
21	190-00552	Chaîne #60 x 60 3/4" lg	1
21	26A60	Maille d'attache #60	1
21	59-60	Demie-maille d'attache #60	1
22	Std.	Boulon de cisaillement 5/16" NC x 1 1/4" lg grade 2+ écrou à blocage de nylon	1
23	Std.	Goupille fendue 5/32" x 1 1/2"	2
24	150-00641	Goupille pour tige d'ajustement de la chute	1
25	110-02991	Tige pour ajustement de la chute	1
26	FD207	Cage de fonte	3
27	UC207-20	Roulement à bille 1 1/4" ø	3
28	8021	Roue à dents 60A38 trou 1 1/4" ø.....	1
29	110-03061	Vis sans fin pour PUMA-74	1
30	300-36340	Boulon 3/8" NC x 2" lg + écrou à blocage de nylon + rondelle plate	3
31	300-36355	Boulon 3/8" NC x 2 1/4" lg + écrou à blocage de nylon + rondelle plate	5
32	130-31291	Bride de la chute.....	3
33	160-07371	Espaceur pour bride de la chute 11/16" d.e. x 7/16" d.i. x 5/8" lg	8
34	6276	Clé 1/4" x 1/4" x 1 3/4" lg	1
35	110-03032	Rotor 8" x 22" ø 4 palettes trou 1 1/4" ø	1
36	300-36250	Boulon 3/8" NC x 1" lg (assemblé avec locktite 242)+ rondelle de blocage.....	1
37	190-04091	Profilé de UHMW x 38 7/8" lg	1
38	300-38310	Boulon 7/16" NC x 1 1/2" lg + écrou à blocage de nylon	8
39	300-38310	Boulon 7/16" NC x 1 1/2" lg + écrou à blocage deux sens	4
40	300-40310	Boulon 1/2" NC x 1 1/2" lg + écrou à blocage de nylon + rondelle plate	4
41	110-15391	Patin droit	1
42	110-15392	Patin gauche	1
43	25TR08	Cylindre 2 1/2" dia. x 8" de course.....	opt.
44	6004	Axe de chape 1" x 3 1/8" (2).....	opt.
45	Std.	Goupille en épingle à cheveux (4)	opt.

KIT DE CHUTE MANUEL MD-4872, MD-74

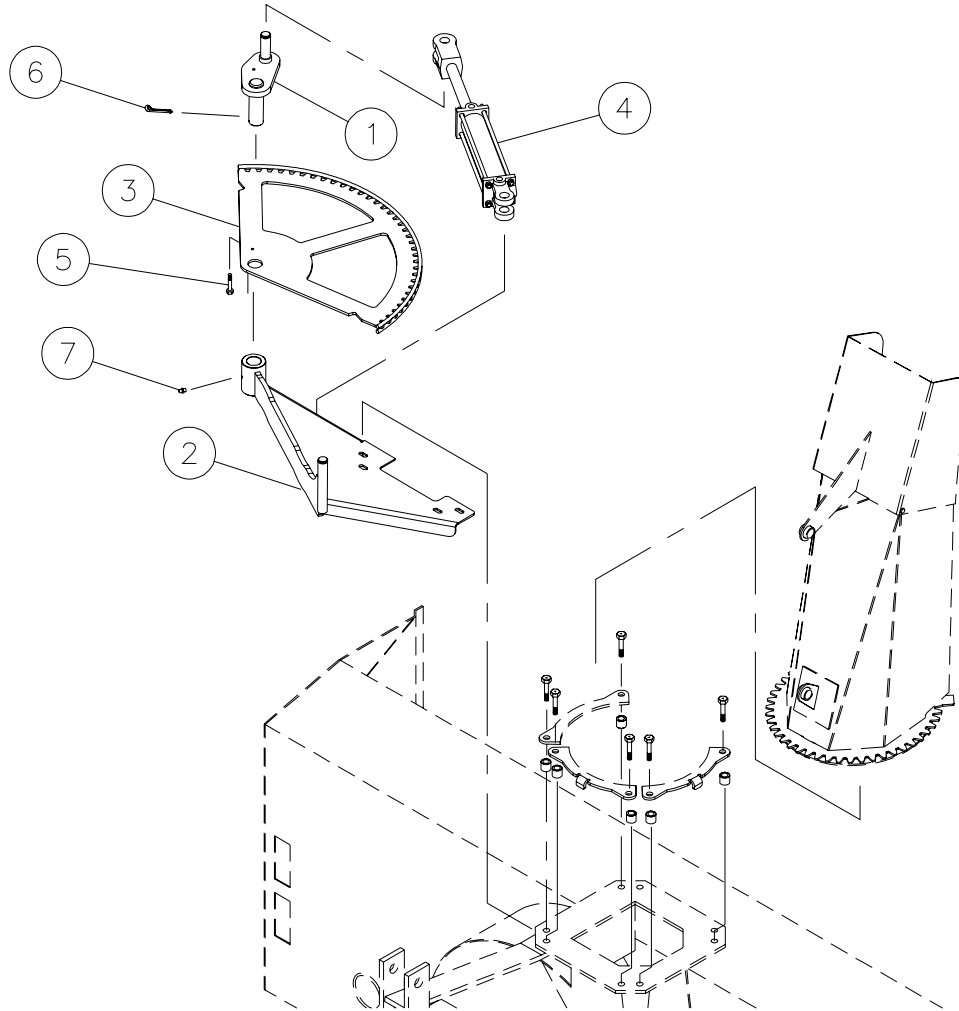
170-04301



RÉF.	# DE PIÈCE	DESCRIPTION	QTE	
			MD-4872	MD-74
1	110-27702	Manivelle	1	-
1	110-28441	Manivelle	-	1
2	110-27712	Base	1	-
2	110-28382	Base	-	1
3	Std.	Goupille à ressort 1/4" x 1 3/4" lg.	1	1
4	Std.	Graisseur 1/4"-28 droit	1	1

KIT DE CHUTE HYDRAULIQUE CYLINDRE HRD-4872, HRD-74

170-04311



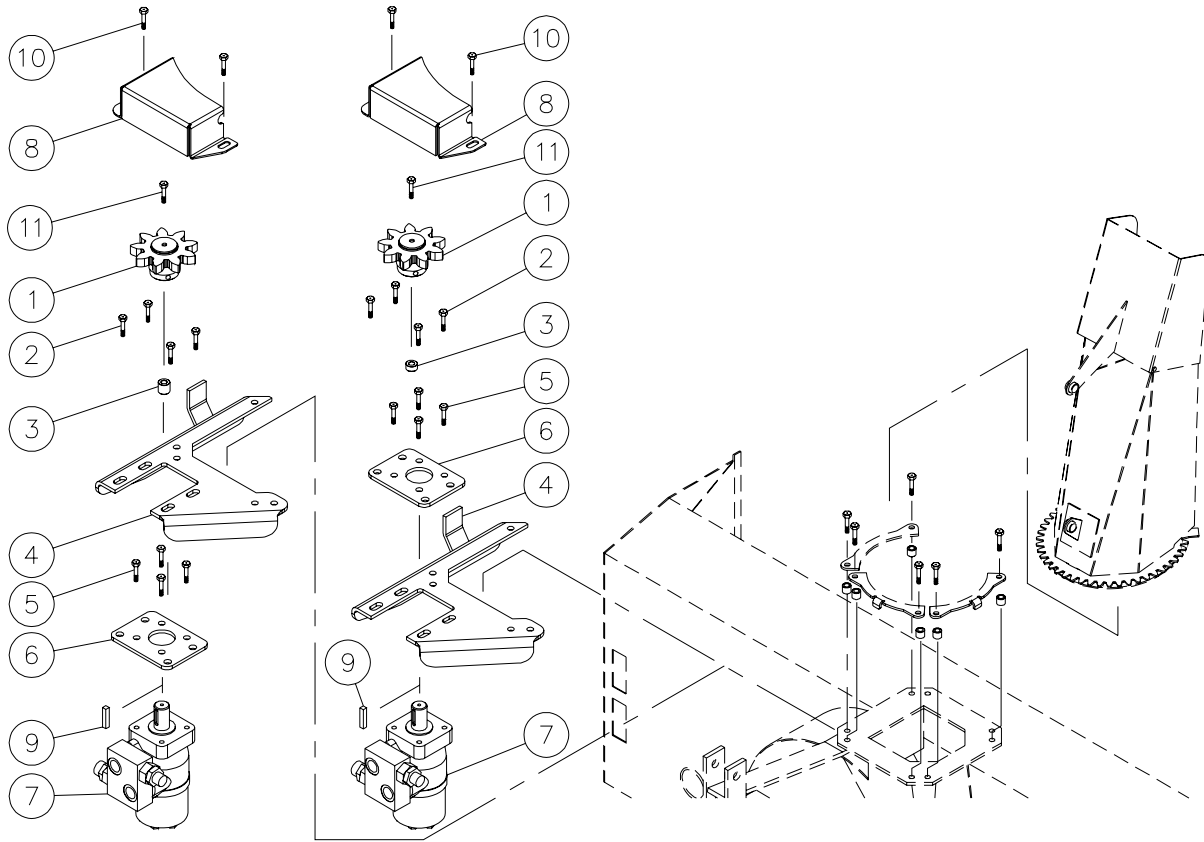
RÉF.	# DE PIÈCE	DESCRIPTION	QTE	
			HRD-4872	HRD-74
1	110-27653	Pivot	1	-
1	110-28391	Pivot	-	1
2	110-27583	Base	1	-
2	110-28401	Base	-	1
3	110-27613	Arc pivot	1	-
3	110-28421	Arc pivot	-	1
4	25TR04	Cylindre 2 1/2" x 4" course	1	-
4	25TR08	Cylindre 2 1/2" x 8" course	-	1
5	Std.	Boulon 1/4" NC x 1 1/2" lg grade 5 + écrou à blocage de nylon	1	1
6	Std.	Goupille fendue 1/4" x 2 1/2"	1	1
7	Std.	Graisseur 1/4"-28 droit	1	1

KIT DE CHUTE HYDRAULIQUE ORBIT HMD-4872, HMD-74

HMD 4872

HMD 74

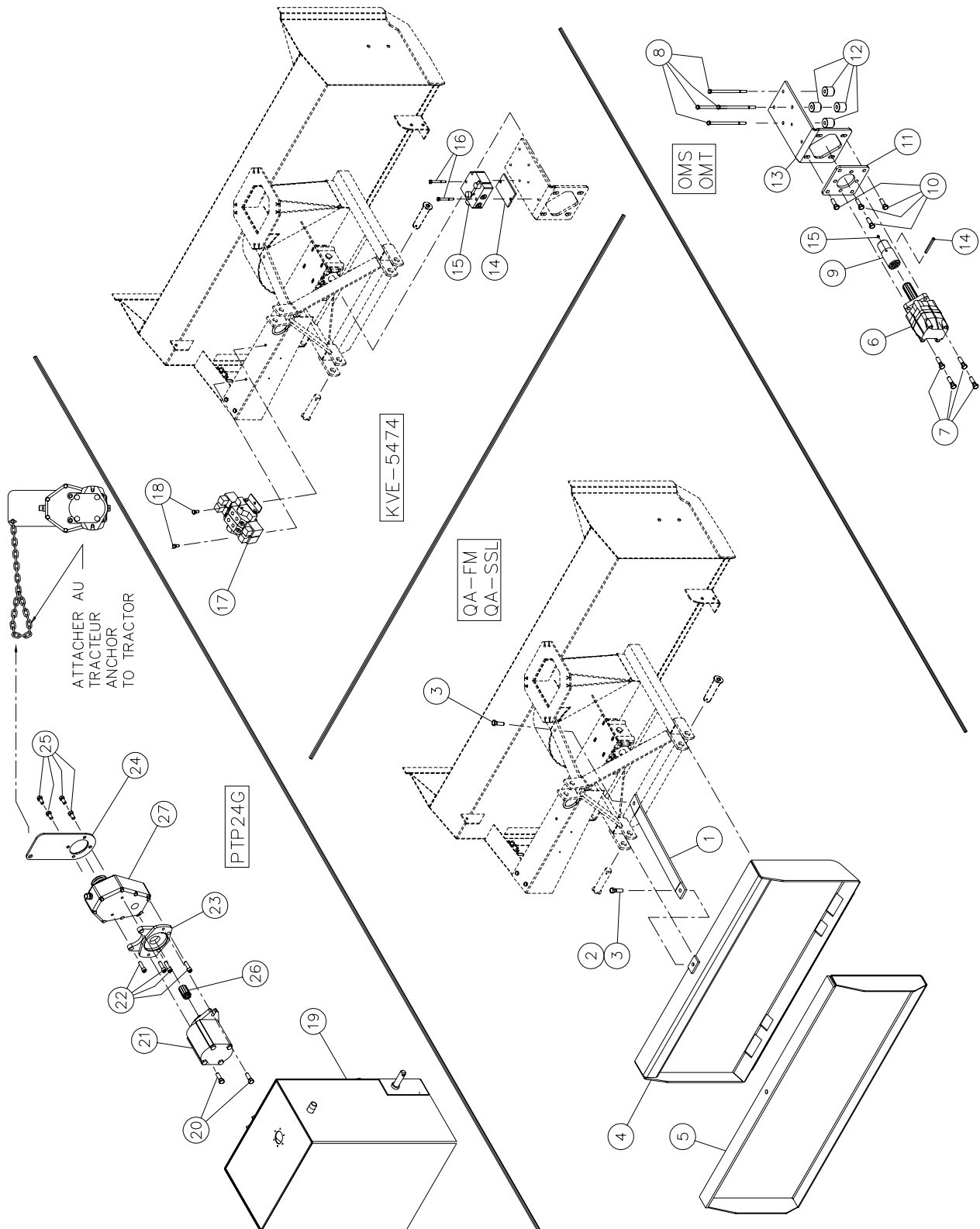
170-04321



RÉF.	# DE PIÈCE	DESCRIPTION	QTE	
			HMD-4872	HMD-74
1	110-32171	Engrenage	1	-
1	110-32891	Engrenage	-	1
2	300-38280	Boulon 7/16" NC x 1 1/4" lg + rondelle plate et écrou à blocage de nylon	4	4
3	160-19701	Espaceur	1	-
3	160-21091	Espaceur	-	1
4	110-32531	Base	1	-
4	110-32641	Base	-	1
5	300-36250	Boulon 3/8" NC x 1" + rondelle frein	4	4
6	130-53751	Plaque de support du moteur	1	1
7	MLH-125	Moteur hyd. avec valve d'amortissement pour tracteur avec pompe d'environ 6 a 10 GPM	opt.	-
7	MLH-250	Moteur hyd. avec valve d'amortissement pour tracteur avec pompe d'environ 8 a 12 GPM	opt.	opt.
7	MLH-315	Moteur hyd. avec valve d'amortissement pour tracteur avec pompe de plus de 12 GPM	-opt.	-
8	130-54731	Garde de sécurité	1	-
8	130-54751	Garde de sécurité	-	1
9	8369	Clé du moteur "Orbit"	1	1
10	300-36250	Boulon 3/8" NC x 1" lg + rondelle plate et écrou à blocage de nylon	2	2
11	300-32280	Boulon 1/4" NC x 1 1/4" lg + rondelle frein	1	-
11	300-32220	Boulon 1/4" NC x 3/4" lg + rondelle frein	-	1

COMPOSANTES

170-03313



COMPOSANTES (suite)

ATTACHES RAPIDES

RÉF.	# DE PIÈCE	DESCRIPTION	QTE			
			QA64- SSL	QA64- FM	QA74- SSL	QA74- FM
1	140-13281	Barre du haut du 3-points pour Puma 54-64-72 sur skid steer loader	1	-	-	-
1	140-13571	Barre du haut du 3-points pour Puma 54-64-72 en montage avant	-	1	-	-
1	140-10281	Barre du haut du 3-points pour Puma 74 sur skid steer loader	-	-	1	-
1	140-12671	Barre du haut du 3-points pour Puma 74 en montage avant	-	-	-	1
2	300-40325	Boulon 1/2" NC x 1 3/4" lg + écrou à blocage de nylon	1	1	-	-
3	300-40310	Boulon 1/2" NC x 1 1/2" lg + écrou à blocage de nylon	1	1	-	-
3	300-44340	Boulon 5/8" NC x 2" lg + écrou à blocage de nylon	-	-	2	2
4	120-04191	Attache rapide pour Puma 54-64-72 sur skid steer loader	1	-	-	-
4	120-03001	Attache rapide pour Puma 74 sur skid steer loader	-	-	1	-
5	110-21221	Attache rapide pour Puma 54-64-72 en montage avant (à souder)	-	1	-	-
5	110-19592	Attache rapide pour Puma 74 en montage avant (à souder)	-	-	-	1

MOTEURS HYDRAULIQUES

RÉF.	# DE PIÈCE	DESCRIPTION	QTE
6	MLHS-100	Moteur hydraulique pour débit d'huile 15 à 20 gallons (développe 15 à 19 ch)	1
6	MLHS-125	Moteur hydraulique pour débit d'huile 20 à 25 gallons (développe 19 à 24 ch)	1
6	MLHS-160	Moteur hydraulique pour débit d'huile 25 à 30 gallons (développe 22 à 25 ch)	1
6	MLHT-160	Moteur hydraulique pour débit d'huile 28 à 35 gallons (développe 28 à 39 ch)	1

KIT DE MONTAGE DU MOTEUR HYDRAULIQUE

RÉF.	# DE PIÈCE	DESCRIPTION	QTE		
			OMS-64	OMS-74	OMT-74
7	300-40340	Boulon 1/2" NC x 2" lg + écrou à blocage de nylon	4	4	4
8	300-36640	Boulon 3/8" NC x 7" lg + écrou à blocage de nylon + rondelle plate	4	4	-
8	300-36670	Boulon 3/8" NC x 7 1/2" lg + écrou à blocage de nylon + rondelle plate	-	-	4
9	110-19541	Adaptateur 1 3/8"-6 x 1" rond x 4 3/4" lg	1	-	-
9	190-05311	Adaptateur 1 3/8"-6 x 4 3/4" lg	-	1	1
10	300-40325	Boulon 1/2" NC x 1 3/4" lg + écrou à blocage de nylon + rondelle plate	4	4	4
11	130-26911	Plaque d'accouplement du moteur MLHS	1	1	-
11	130-30601	Plaque d'accouplement du moteur MLHT	-	-	1
12	160-07571	Espaceur support de moteur MLHS 1/2" x 1 1/2" x 1 3/8" lg	4	-	-
12	160-17141	Espaceur support de moteur MLHS 1/2" x 1 1/2" x 1 3/16" lg	-	4	-
12	160-10592	Espaceur support de moteur MLHT Puma-74 1/2" x 1 1/2" x 1 15/16" lg	-	-	4
13	130-20383	Support de moteur MLHS Puma 54-64-72	1	-	-
13	130-22354	Support de moteur MLHS Puma 74	-	1	-
13	130-30632	Support de moteur MLHT Puma 74	-	-	1
14	Std.	Goupille tendeuse à ressort	-	1	1
15	Std.	Graisser 1/4"-28 droit	1	1	1

COMPOSANTES (suite)

KIT DE VALVE ÉLECTRIQUE KVE-5474

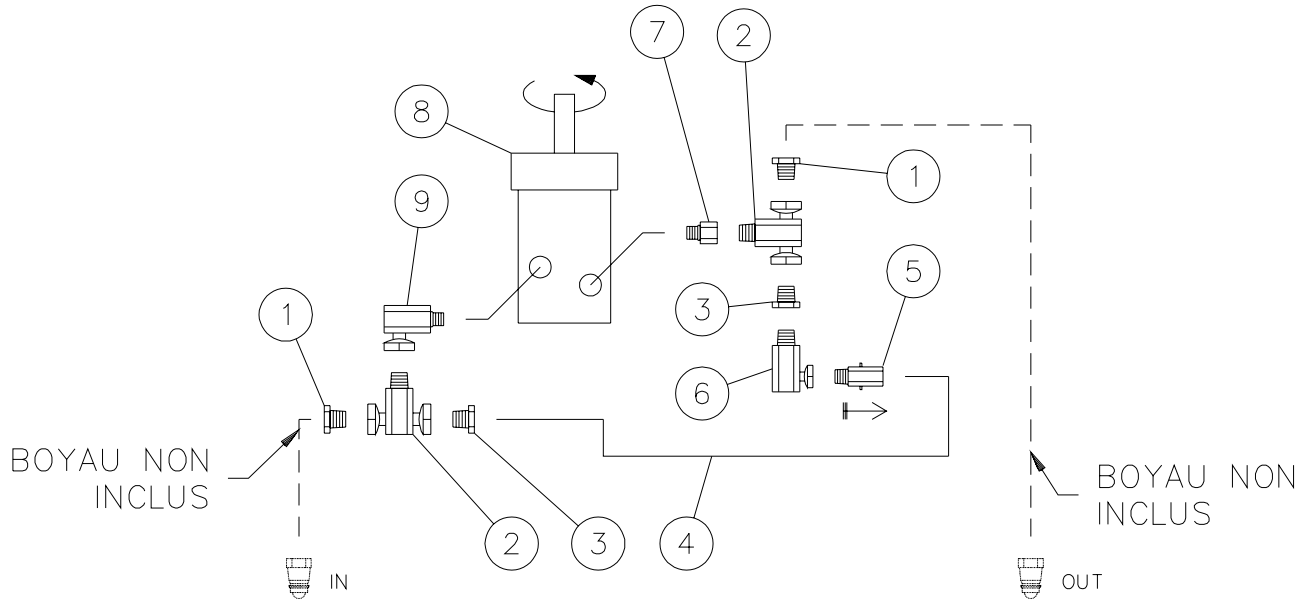
RÉF.	# DE PIÈCE	DESCRIPTION	QTE
14	130-30571	Espaceur pour séparateur d'huile	1
15	10001	Valve séparateur d'huile	1
16	300-34400	Boulon 5/16" NC x 3" lg + écrou à blocage de nylon	2
17	10000	Valve solénoïde double	1
18	300-36250	Boulon 3/8" NC x 1" lg + écrou à blocage de nylon	2

POMPE HYDRAULIQUE SUR P.T.O. PTP24G

RÉF.	# DE PIÈCE	DESCRIPTION	QTE
19	110-19511	Réservoir à l'huile	1
20	308-36040	Boulon M12 x 1.75 x 20 mm lg + rondelle de blocage & rondelle plate	2
21	10004	Pompe 24GPM à 540 RPM	1
22	331-13520	Boulon M10 x 1.5 x 20 mm lg à 6 pans creux	4
23	10003	Flasque	1
24	130-30581	Plaque de support du boîtier	1
25	308-36025	Boulon M12 x 1.75 x 15 mm lg	4
26	10009	Adapteur cannelé «pompe 24G - Boîtier 3:5»	1
27	10002	Boîtier 3:5	1

CIRCUIT HYDRAULIQUE *Moteur sans option KVE-5474*

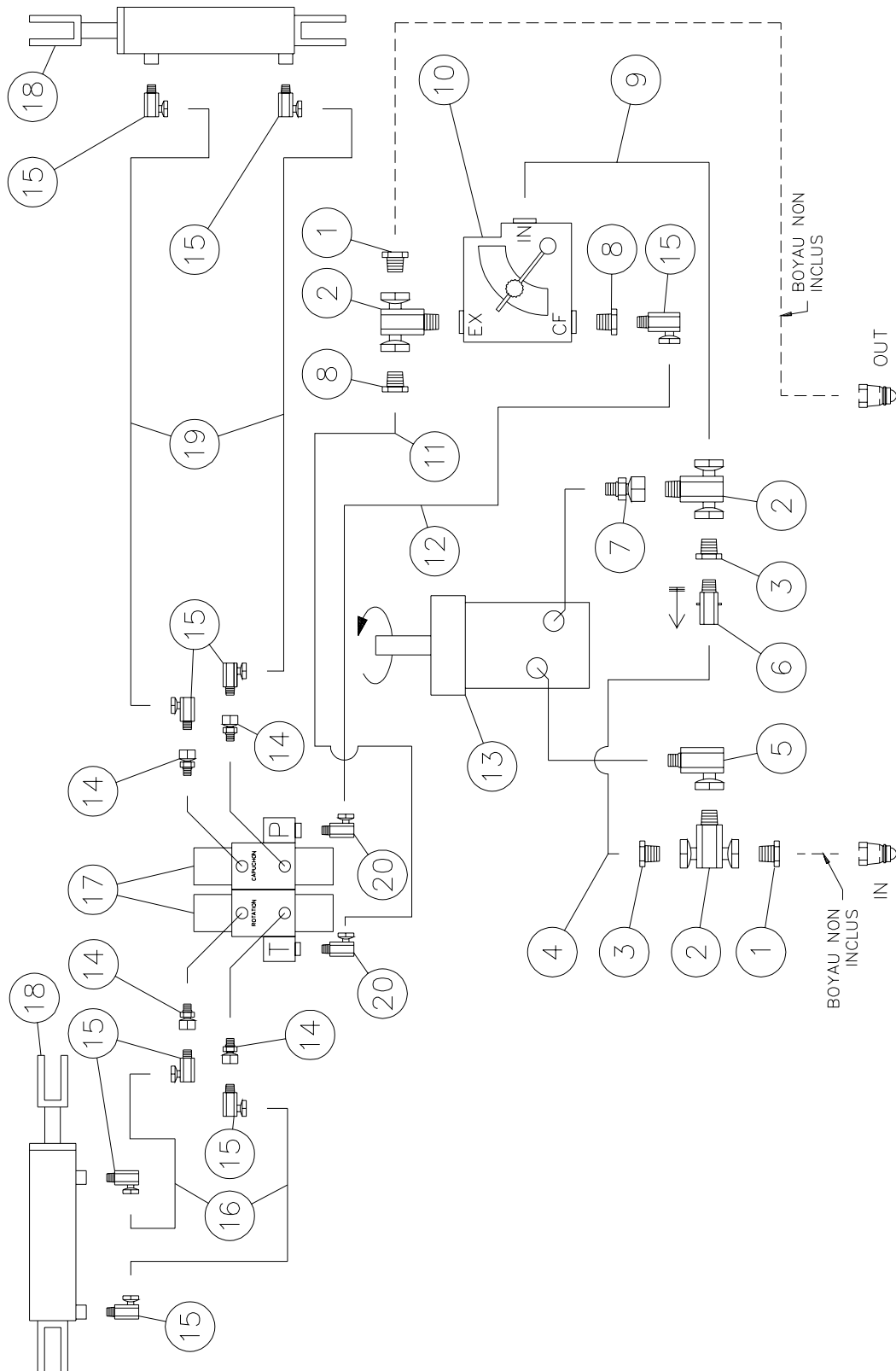
170-03031



RÉF.	# DE PIÈCE	DESCRIPTION	QTE			
			MLHS-100	MLHS-125	MLHS-160	MLHT-160
1	3159-12	Bouchon	1	1	1	1
2	9457-12-12	Adaptateur hydraulique en «T»	2	2	2	2
3	3109-12-08	Adaptateur hydraulique réducteur	2	2	2	2
4	190-05241	Boyau 3/8" R1 x 20" lg + 2 adaptateurs 6U108	1	1	1	1
5	LT-50-0	Valve unidirectionnelle	1	1	1	1
6	9405-08-08	Adaptateur hydraulique 90 deg.....	1	1	1	1
7	3269-10-12	Adaptateur hydraulique droit	1	1	1	1
8	MLHS-100	Moteur hydraulique MLHS-100	1	-	-	-
8	MLHS-125	Moteur hydraulique MLHS-125	-	1	-	-
8	MLHS-160	Moteur hydraulique MLHS-160	-	-	1	-
8	MLHT-160	Moteur hydraulique MLHT-160	-	-	-	1
9	9515-10-12	Adaptateur hydraulique 90 deg.....	1	1	1	1

CIRCUIT HYDRAULIQUE *Moteur avec option KVE-5474*

170-03011



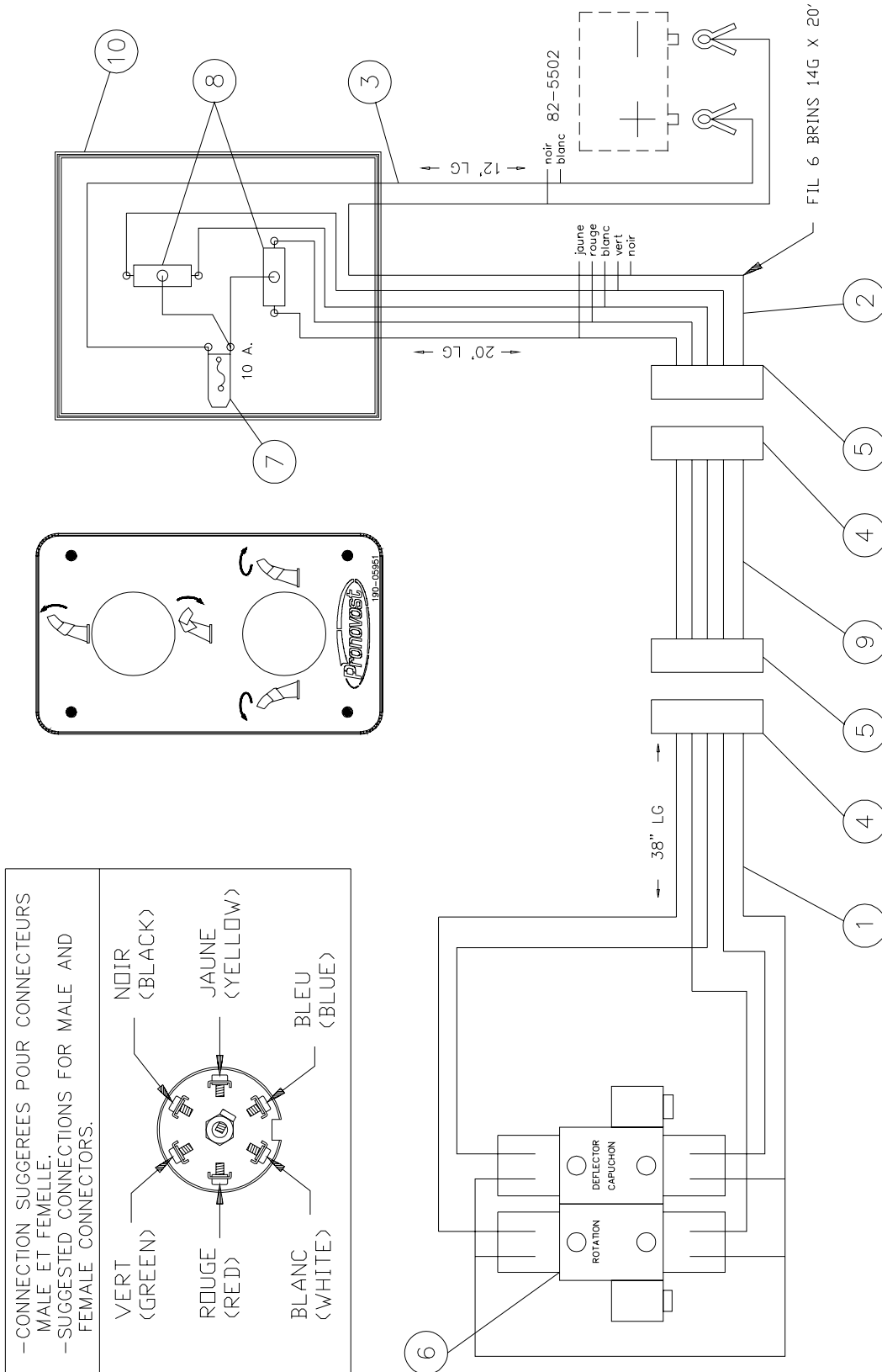
La pression à la sortie CF est ajustée à 400 lbs/po²

CIRCUIT HYDRAULIQUE *Moteur avec option KVE-5474 (suite)*

RÉF.	# DE PIÈCE	DESCRIPTION	QTE			
			MLHS- 100KVE	MLHS- 125KVE	MLHS- 160KVE	MLHT- 160KVE
1	190-05231	Boyau 3/4" R2 x 60" lg + 2 adaptateurs 12U112	2	2	2	2
2	9457-12-12	Adapteur hydraulique en «T»	3	3	3	3
3	3109-12-08	Adapteur hydraulique réducteur	2	2	2	2
4	190-05241	Boyau 3/8" R1 x 20" LG + 2 adaptateurs 6U108	1	1	1	1
5	9515-10-12	Adapteur hydraulique 90 deg.	1	1	1	1
6	LT-50-0	Valve unidirectionnelle	1	1	1	1
7	9315-10-12	Adapteur hydraulique droit	1	1	1	1
8	3109-12-06	Adapteur hydraulique réducteur	2	2	2	2
9	190-03071	Boyau 3/4" R2 x 30" LG + 2 adaptateurs 12U112	1	1	1	1
10	10001	Séparateur d'huile	1	1	1	1
11	190-05251	Boyau 3/8" R1 x 28" LG + 2 adaptateurs 6U106	1	1	1	1
12	190-05261	Boyau 3/8" R1 x 24" LG + 2 adaptateurs 6U106	1	1	1	1
13	MLHS-100	Moteur hydraulique MLHS-100	1	-	-	-
13	MLHS-125	Moteur hydraulique MLHS-125	-	1	-	-
13	MLHS-160	Moteur hydraulique MLHS-160	-	-	1	-
13	MLHT-160	Moteur hydraulique MLHT-160	-	-	-	1
14	9315-06-06	Adapteur hydraulique droit	4	4	4	4
15	9405-06-06	Adapteur hydraulique 90 deg.	9	9	9	9
16	190-05271	Boyau 3/8" R1 x 29" LG + 2 adaptateurs 6U106	2	2	2	2
17	10000	Valva solénoïde double	1	1	1	1
18	25 TR 04	Cylindre 2 1/2" x 4" course pour PUMA-54 OU 64	2	2	2	2
18	25 TR 08	Cylindre 2 1/2" x 8" course pour PUMA-74	2	2	2	2
19	190-05281	Boyau 3/8" R1 x 50" lg + 2 adaptateurs 6U106	2	2	2	2
20	9515-08-06	Adapteur hydraulique 90 deg.	2	2	2	2

CIRCUIT ÉLECTRIQUE POUR OPTION KVE-5474

170-03023



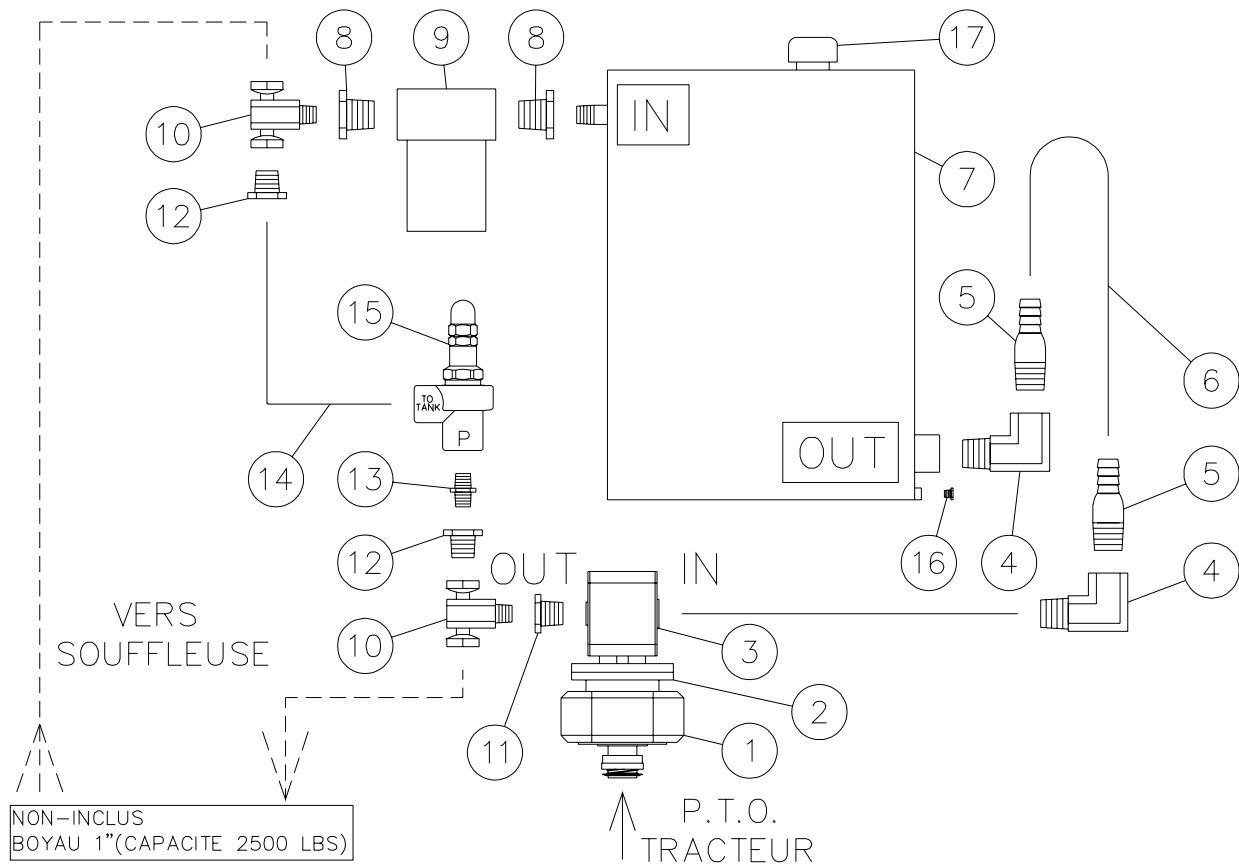
-CONNECTION SUGGEREES POUR CONNECTEURS MALE ET FEMELLE.
-SUGGESTED CONNECTIONS FOR MALE AND FEMALE CONNECTORS.

CIRCUIT ÉLECTRIQUE POUR OPTION KVE-5474 (suite)

RÉF.	# DE PIÈCE	DESCRIPTION	QTE
1	190-05771	Cable 38" côté souffleuse	1
2	190-05781	Cable 20' côté tracteur	1
3	190-05791	Cable 12' côté tracteur	1
4	52065	Connecteur mâle	2
5	52078	Connecteur femelle	2
6	10000	Valve solénoïde double	1
7	18005	Porte fusible et fusible 10 amp.	1
8	10007	Interrupteur (marche) - arrêt - (marche) normalement arrêt	2
9		Extension (si requis)	1
10	10008	Boîte de contrôle (VIDE)	1

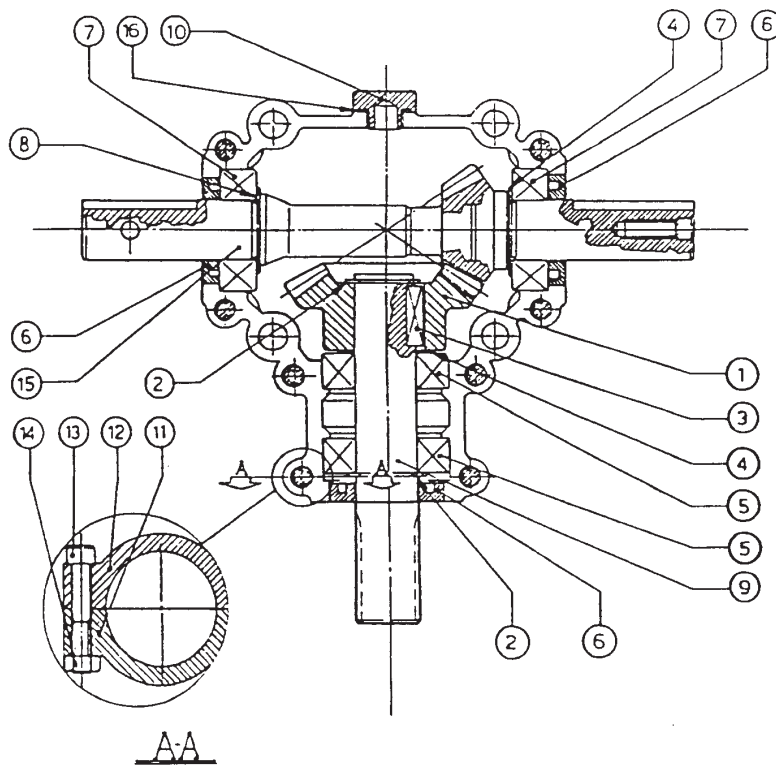
CIRCUIT HYDRAULIQUE *Pour pompe hydraulique sur P.T.O. PTP24G*

170-03043



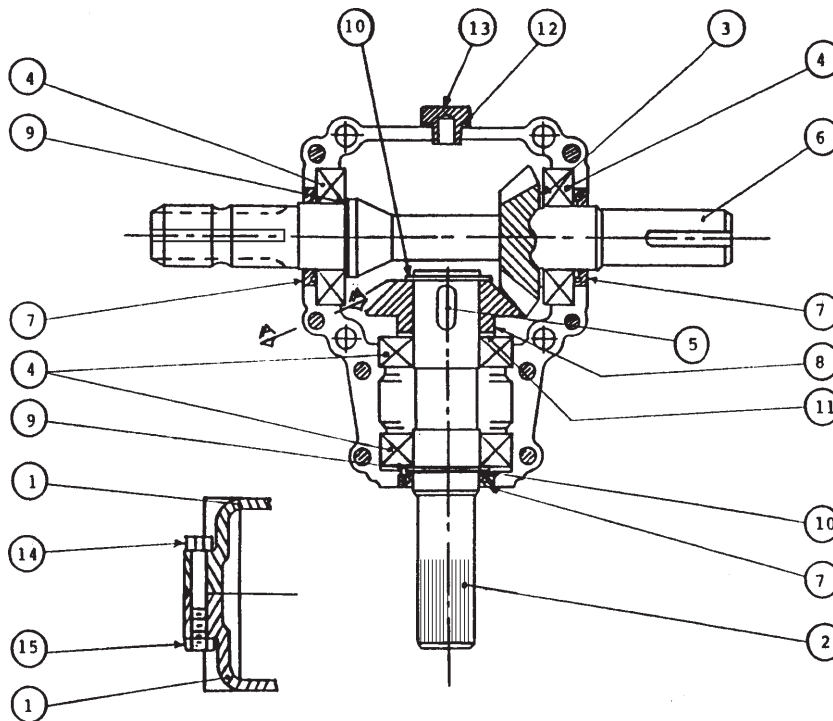
RÉF.	# DE PIÈCE	DESCRIPTION	QTE
1	10002	Boitier 3:5 (Capacité de 33 cv)	1
2	10003	Flasque	1
3	10004	Pompe 24 gpm à 540 rpm	1
4	3409-20-20	Adapteur hydraulique 90 deg.	2
5	10005	Adapteur hydraulique droit	2
6	190-05291	Boyau hydraulique 1 1/4" basse pression 6'	1
7	110-19511	Réservoir hydraulique capacité 32 gallons	1
8	3109-20-12	Réducteur	2
9	10006	Filtre à l'huile et réceptacle capacité 45 gpm	1
10	5855-12	Adapteur hydraulique en «T»	2
11	3269-16-12	Réducteur	1
12	3109-12-08	Réducteur	2
13	3069-08	Adapteur hydraulique droit	1
14	190-05841	Boyau hydraulique 1/2" x 60" lg + 2 adapteurs 8U 108	1
15	JT-50	Valve de relâchement 1/2" NPT (ajustée à 2500 lbs)	1
16	3159-08	Bouchon de vidange	1
17	10010	Bouchon de remplissage	1

BOÎTE D'ENGRENAGE # 6550



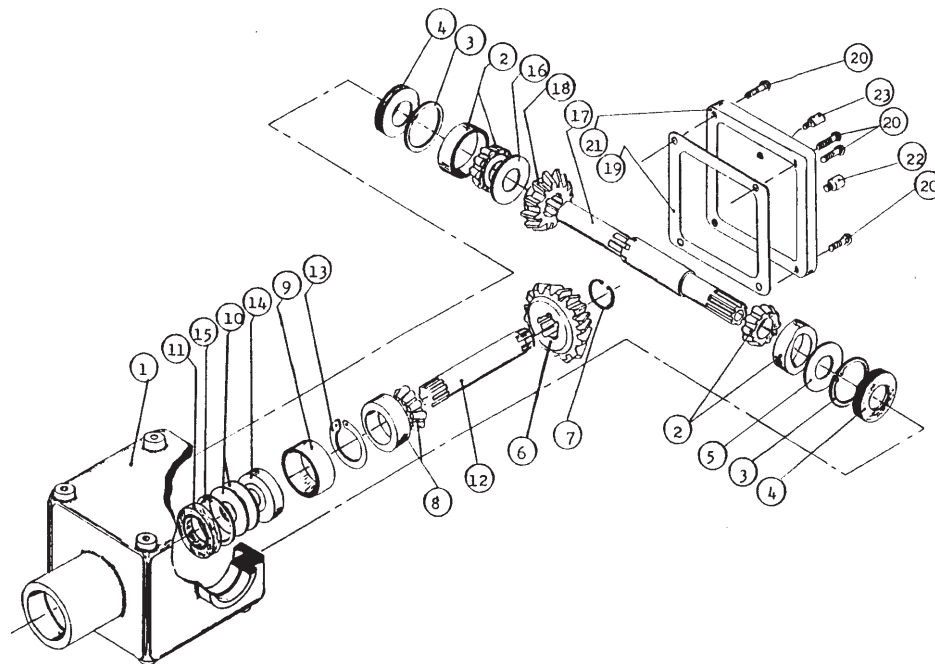
RÉF.	# DE PIÈCE	DESCRIPTION	QTE
1	6547	Engrenage Z24	1
2	6548	Anneau d'arrêt extérieur	2
3	6549	Clé métrique 8 x 7 x 25	1
4	6562	Espaceur	2
5	6551	Roulement à billes	2
6	6552	Bague d'étanchéité	3
7	6553	Roulement à billes	2
8	6554	Espaceur	1
9	6555	Arbre de côté (1")	1
10	6556	Bouchon 3/8" GAS	1
11	6557	Carter A	1
12	6558	Carter A	1
13	6559	Boulon métrique M8 x 45 8,8	8
14	6428	Écrou hexagonal M8 8	8
15	6560	Arbre et engrenage Z16 du rotor (1" & 1")	1
16	6425	Joint étanche OR-3062	1

BOÎTE D'ENGRENAGE # 6451 (T281)



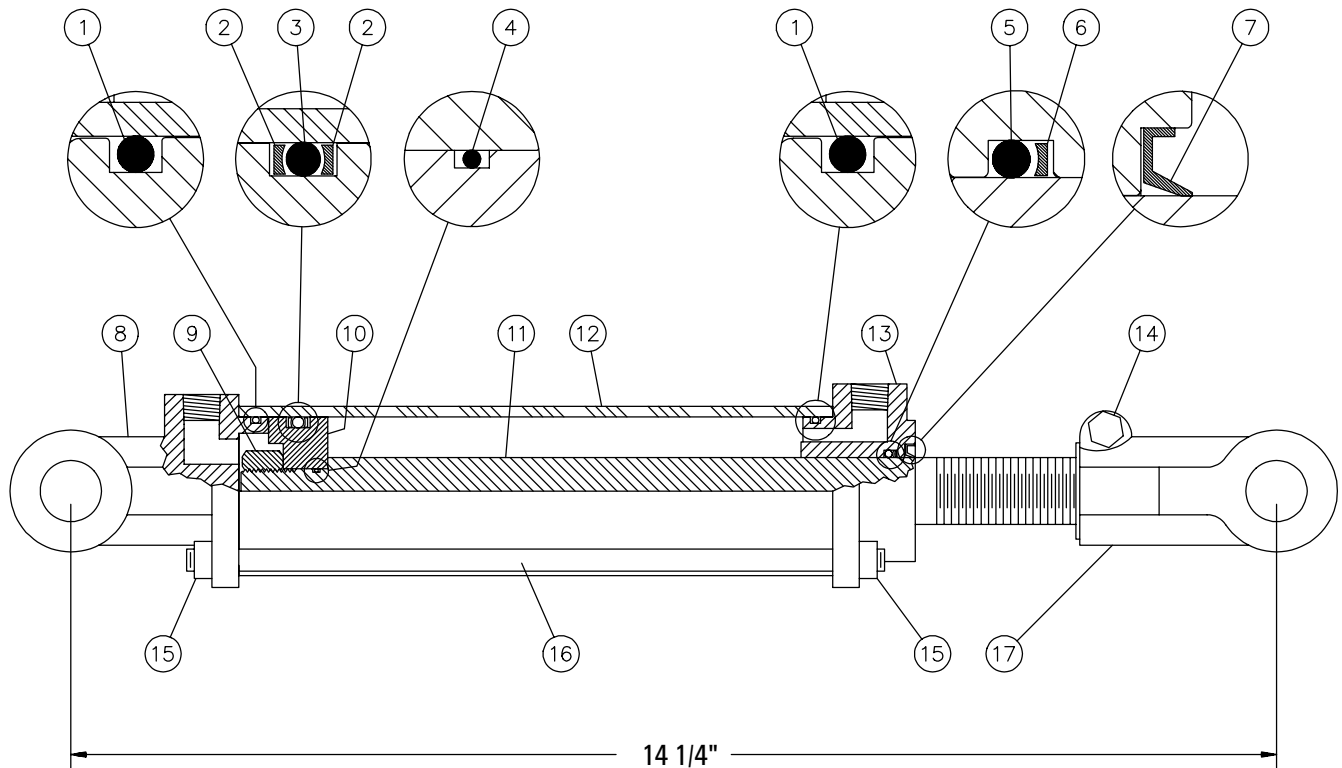
RÉF.	# DE PIÈCE	DESCRIPTION	QTE
1	6414	Carter	2
2	6429	Arbre de côté (1 ¼" - 19 cannelures)	1
3	6416	Espaceur 35,3 x 48	1
4	6207-2RS	Roulement à billes	4
5	6418	Clavette 10 x 8 x 30	1
6	6419	Arbre du rotor (1 ¼" & 1 3/8" - 6 cannelures)	1
7	6420	Bague d'étanchéité 35 x 52 x 7	3
8	6421	Engrenage Z19	1
9	6422	Espaceur 35.3 x 0.5	2
10	6423	Anneau d'arrêt 35 UN17435	2
11	6424	Espaceur 35.3 x 0.6	1
12	6425	Joint étanche	1
13	6426	Bouchon (niveau d'huile)	1
14	6427	Boulon M8 x 55	8
15	6428	Ecrou hexagonal M8	8

BOÎTE D'ENGRENAGE # 8251 (T27D)



RÉF.	# DE PIÈCE	DESCRIPTION	QTE
1	8043	Carter	1
2	8044	Roulement à rouleau no. 30208	2
3	8045	Anneau d'arrêt intérieur 80mm	2
4	8046	Bague d'étanchéité 40 x 80 x 12mm	2
5	8047	Rondelle d'ajustement	1
6	8048	Engrenage Z18	1
7	8049	Anneau d'arrêt extérieur 40mm	1
8	8050	Roulement à rouleaux no. 30207	1
9	8051	Espaceur	1
10	8052	Rondelle d'ajustement	2
11	8053	Bague d'étanchéité 35 x 72 x 12mm	1
12	8054	Arbre de côté (1 ¼" - 19 cannelures)	1
13	8055	Anneau d'arrêt extérieur 35mm	1
14	8056	Roulement à billes no. 6207	1
15	8057	Anneau d'arrêt intérieur 72mm	1
16	8058	Rondelle d'ajustement	1
17	8252	Arbre du rotor (40 mm & 1 3/8" - 6 cannelures)	1
18	8060	Engrenage Z-18	1
19	8061	Garniture (ou joint de silicone)	1
20	8062	Boulon hexagonal M10 x 14	4
21	8063	Couvercle	1
22	8064	Bouchon	1
23	8065	Bouchon avec évent	1

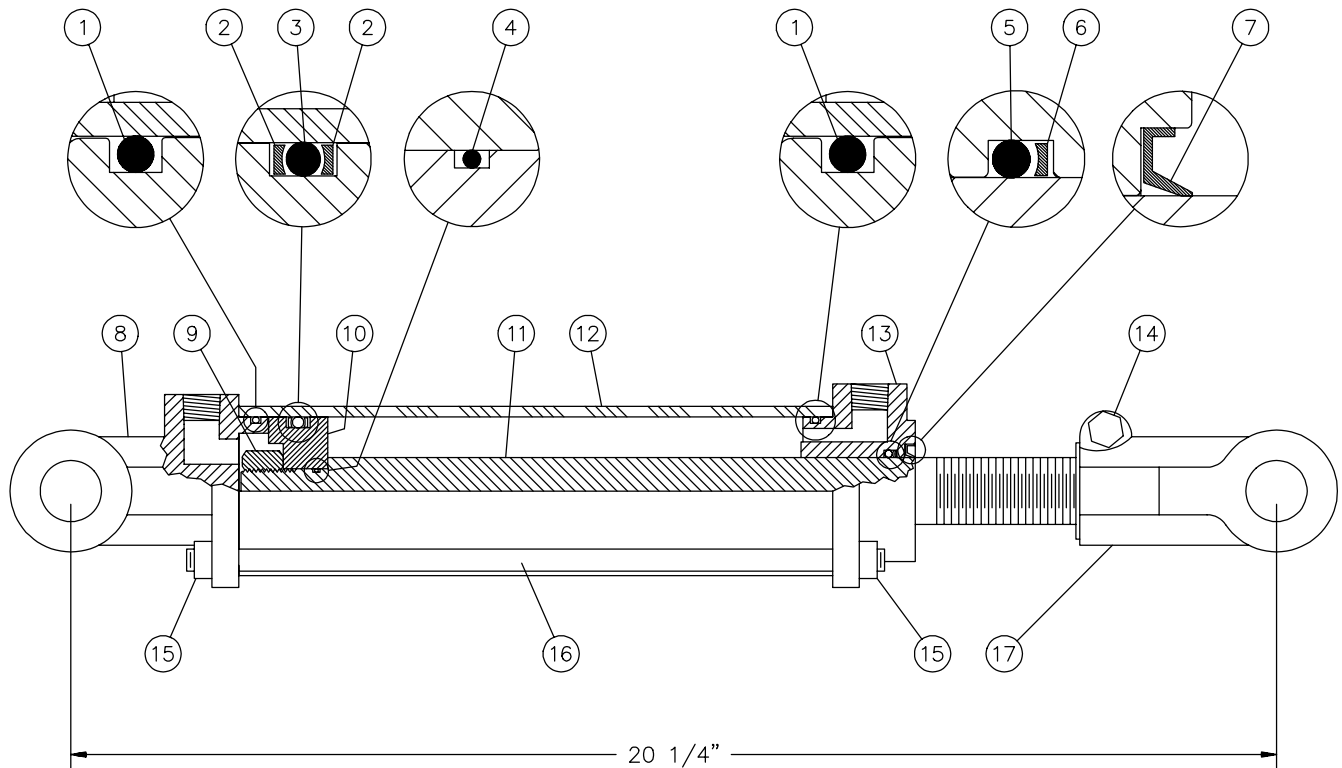
CYLINDRE 25TR04



RÉF.	# DE PIÈCE	DESCRIPTION	QTE
1	Voir RK25TR	Joint étanche 1/8" x 2 1/4" x 2 1/2"	2
2	Voir RK25TR	Rondelle d'épaulement 2 1/2" d.e. x 3/16" ø	2
3	Voir RK25TR	Joint étanche 3/16" x 2 1/8" x 2 1/2"	1
4	Voir RK25TR	Joint étanche 1/16" x 5/8" x 3/4"	1
5	Voir RK25TR	Joint étanche 1/8" x 1 1/8" x 1 3/8"	1
6	Voir RK25TR	Rondelle d'épaulement 1 3/8" d.e. x 1/8" ø	1
7	Voir RK25TR	Racleur 1 1/8" d.i. x 1 5/8" d.e.	1
8	492401	Fourche pour tube 2 1/2"	1
9	338-46000	Écrou 3/4" NF	1
10	4924-31	Piston 2 1/2" ø	1
11	491980-04	Tige du piston 1 1/8"	1
12	491668-04	Tube 2 1/2" ø	1
13	492421	Tête pour tube 2 1/2"	1
14	300-36355	Boulon 3/8" NC x 2 1/4" lg + écrou	1
15	336-36000	Écrou 3/8" NC	8
16	Std.	Tige filletée 3/8" NC x 8" lg	4
17	458599	Fourche pour tige 1 1/8"	1
NI*	8183	Axe de chape 1" ø + goupille	2
NI*	RK25TR	Ensemble de joints pour cylindre 2 1/2" (comprend # 1, 2, 3, 4, 5, 6, & 7)	1

*NI = NON ILLUSTRÉ

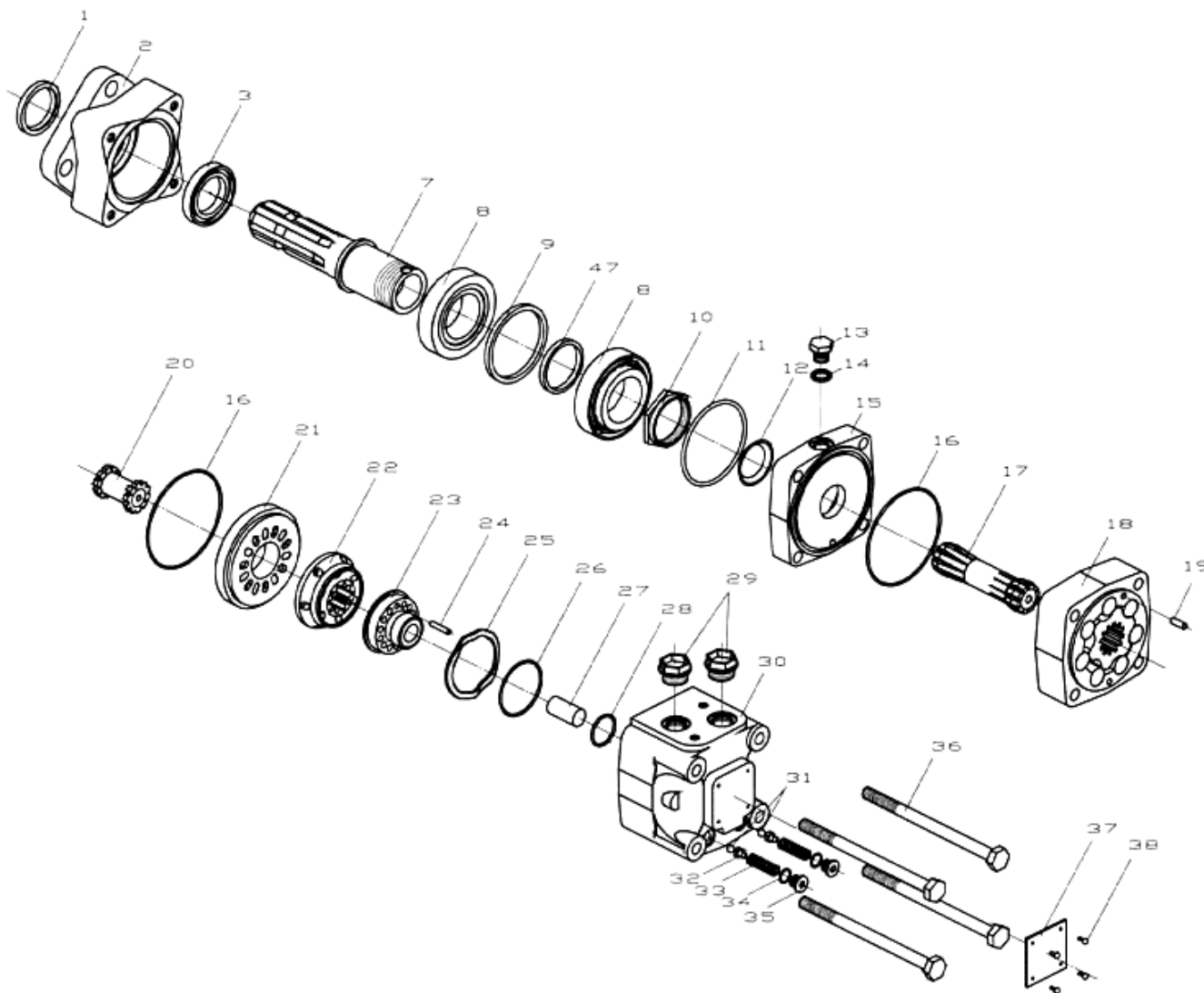
CYLINDRE 25TR08



RÉF.	# DE PIÈCE	DESCRIPTION	QTE
1	Voir RK25TR	Joint étanche 1/8" x 2 1/4" x 2 1/2"	2
2	Voir RK25TR	Rondelle d'épaulement 2 1/2" d.e. x 3/16 ø	2
3	Voir RK25TR	Joint étanche 3/16" x 2 1/8" x 2 1/2"	1
4	Voir RK25TR	Joint étanche 1/16" x 5/8" x 3/4"	1
5	Voir RK25TR	Joint étanche 1/8" x 1 1/8" x 1 3/8"	1
6	Voir RK25TR	Rondelle d'épaulement 1 3/8" d.e. x 1/8" ø	1
7	Voir RK25TR	Racleur 1 1/8" d.i. x 1 5/8" d.e.	1
8	492401	Fourche pour tube 2 1/2"	1
9	338-46000	Écrou 3/4" NF	1
10	4924-31	Piston 2 1/2" ø	1
11	491980	Tige du piston 1 1/8"	1
12	491668	Tube 2 1/2" ø	1
13	492421	Tête pour tube 2 1/2"	1
14	300-36355	Boulon 3/8" NC x 2 1/4" lg + écrou	1
15	336-36000	Écrou 3/8" NC	8
16	Std.	Tige filletée 3/8" NC x 12" lg	4
17	458599	Fourche pour tige 1 1/8"	1
NI*	8183	Axe de chape 1" ø + goupille	2
NI*	RK25TR	Ensemble de joints pour cylindre 2 1/2" (comprend # 1, 2, 3, 4, 5, 6, & 7)	1

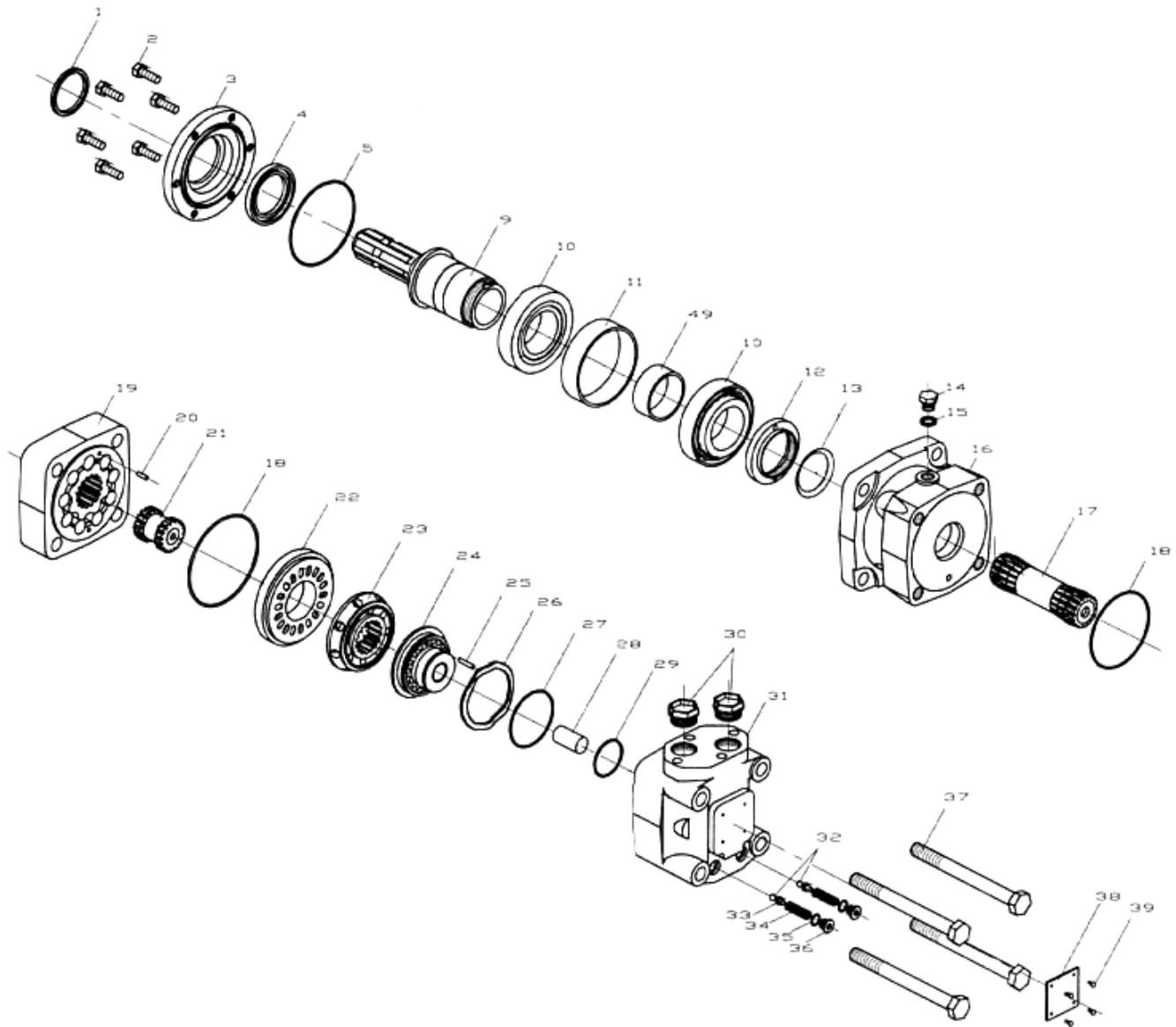
*NI = NON ILLUSTRÉ

MOTEUR HYDRAULIQUE MLHS



RÉF.	# DE PIÈCE	DESCRIPTION	QTE
	8371	Ensemble de joints étanches	1

MOTEUR HYDRAULIQUE MLHT







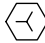

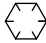

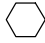



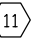
RÉF.	# DE PIÈCE	DESCRIPTION	QTE
	8372	Ensemble de joints étanches	1

TABLEAU DE SERRAGE

CHARTRE DE SPÉCIFICATION DES COUPLES DE SERRAGE

Filets UNC et UNF		Grade 2 				Grade 5   				Grade 8*   			
Dimensions du boulon		Couple de serrage				Couple de serrage				Couple de serrage			
Pouces	mm	Livre pieds		Newton mètres		Livre pieds		Newton mètres		Livre pieds		Newton mètres	
		min.	max.	min.	max.	min.	max.	min.	max.	min.	max.	min.	max.
1/4	6.35	5	6	6.8	8.13	9	11	12.2	14.9	12	15	16.3	30.3
5/16	7.94	10	12	13.6	16.3	17	20.5	23.1	27.8	24	29	32.5	39.3
3/8	9.53	20	23	27.1	31.2	35	42	47.5	57.0	45	54	61.0	73.2
7/16	11.11	30	35	40.7	47.4	54	64	73.2	86.8	70	84	94.9	113.9
1/2	12.70	45	52	61.0	70.5	80	96	108.5	130.2	110	132	149.2	179.0
9/16	14.29	65	75	88.1	101.6	110	132	149.2	179.0	160	192	217.0	260.4
5/8	15.88	95	105	128.7	142.3	150	180	203.4	244.1	220	264	298.3	358.0
3/4	19.05	150	185	203.3	250.7	270	324	366.1	439.3	380	456	515.3	618.3
7/8	22.23	160	200	216.8	271.0	400	480	542.4	650.9	600	720	813.6	976.3
1	25.40	250	300	338.8	406.5	580	696	786.5	943.8	900	1080	1220.4	1464.5
1 1/8	25.58	-	-	-	-	800	880	1084.8	1193.3	1280	1440	1735.7	1952.6
1 1/4	31.75	-	-	-	-	1120	1240	1518.7	1681.4	1820	2000	2467.9	2712.0
1 3/8	34.93	-	-	-	-	1460	1680	1979.8	2278.1	2380	2720	3227.3	3688.3
1 1/2	38.10	-	-	-	-	1940	2200	2630.6	2983.2	3160	3560	4285.0	4827.4

* Des écrous "service dur" doivent être employés avec les boulons de grade 8.

Dimensions du boulon	Genre de filets	Pas (mm)	Grade 4T  				Grade 7T 				Grade 8T  			
			Couple de serrage				Couple de serrage				Couple de serrage			
			Livre pieds		Newton mètres		Livre pieds		Newton mètres		Livre pieds		Newton mètres	
		min.	max.	min.	max.	min.	max.	min.	max.	min.	max.	min.	max.	
M6	UNC	1.00	3.6	5.8	4.9	7.9	5.8	9.4	7.9	12.7	7.2	10	9.8	13.6
M8	UNC	1.25	7.2	14	9.8	19	17	22	23	29.8	20	26	27.1	35.2
M10	UNC	1.5	20	25	27.1	33.9	34	40	46.1	54.2	38	46	51.5	62.3
M12	UNC	1.75	28	34	37.9	46.1	51	59	69.1	79.9	57	66	77.2	89.4
M14	UNC	2.0	49	56	66.4	75.9	81	93	109.8	126	96	109	130.1	147.7
M16	UNC	2.0	67	77	90.8	104.3	116	130	157.2	176.2	129	145	174.8	196.5
M18	UNC	2.0	88	100	119.2	136	150	168	203.3	227.6	175	194	237.1	262.9
M20	UNC	2.5	108	130	146.3	176.2	186	205	252	277.8	213	249	288.6	337.4
M8	UNF	1.0	12	17	16.3	23	19	27	25.7	36.6	22	31	29.8	42
M10	UNF	1.25	20	29	27.1	39.3	35	47	47.4	63.7	40	52	54.2	70.5
M12	UNF	1.25	31	41	42	55.6	56	68	75.9	92.1	62	75	84	101.6
M14	UNF	1.5	52	64	70.5	86.7	90	106	122	143.6	107	124	145	168
M16	UNF	1.5	69	83	93.5	112.5	120	138	162.6	187	140	158	189.7	214.1
M18	UNF	1.5	100	117	136	158.5	177	199	239.8	269.6	202	231	273.7	313
M20	UNF	1.5	132	150	178.9	203.3	206	242	279.1	327.9	246	289	333.3	391.6

Respectez les couples de serrage inscrits ci-dessus lorsqu'il n'y en a pas d'autre de spécifié.

NOTE: Ces valeurs s'appliquent aux boulons tels qu'ils sont reçus de votre fournisseur (secs ou lubrifiés avec une huile à moteur normale). Elles ne s'appliquent pas si des lubrifiants pour extrême pression sont employés.

GARANTIE

PRONOVOST garantit à l'acheteur initial que le produit est exempt de vices de matériaux et de fabrication, pour une période d'une année à partir de la date d'achat. Nous remplacerons ou réparerons toutes pièces défectueuses sans frais si elles nous sont retournées à notre usine de Saint-Tite, au Québec.

Les frais de transport sont à la charge du client. Cette garantie n'est pas transférable.

Les cylindres hydrauliques qui équipent votre souffleuse à l'origine sont couverts par la garantie du fabricant.

Toutes pièces de rechange d'origine achetées sont couvertes par une garantie de trois mois.

La présente garantie ne s'applique pas si le produit a été modifié, si le bris est causé par un accident, par une opération non conforme aux instructions, par de la négligence, par un abus ou si l'entretien n'a pas été effectué tel que spécifié.

Notre obligation de garantie se limite au remplacement ou à la réparation de la pièce défectueuse. PRONOVOST n'assume aucune responsabilité en ce qui a trait aux dommages directs ou indirects de toutes sortes.

This manual is also available in English.
Please call.



INNOVATION - EXCELLENCE

LES MACHINERIES PRONOVOST INC.

260, route 159,

Saint-Tite, Québec, Canada, G0X 3H0

Tél.: (418) 365-7551, Fax: (418) 365-7954

Courriel: info@pronovost.qc.ca

Site web: www.pronovost.qc.ca