



**MANUEL DE L'OPÉRATEUR  
& MANUEL DE PIÈCES**



***Souffleuses à neige***  
**Modèles**

**P-920 & P-920TRC**  
**P-920-98 & P-920TRC-98**  
**P-98134 & P-98134TRC**



Copyright © Les Machineries Pronovost Inc., 2006

Tous droits réservés.  
Imprimé au Canada.

---

---

# TABLE DES MATIÈRES

---

| Section | Sujet   | Page      |
|---------|---|-----------|
| 1       | <b>Introduction</b> .....                     | <b>5</b>  |
| 2       | <b>Sécurité</b> .....                         | <b>6</b>  |
|         | Sécurité générale .....                       | 6         |
|         | Sécurité à l'opération .....                  | 6         |
|         | Sécurité à l'entretien .....                  | 7         |
|         | Sécurité au transport .....                   | 7         |
|         | Sécurité à l'entreposage .....                | 7         |
| 3       | <b>Autocollants</b> .....                     | <b>8</b>  |
|         | Autocollants de sécurité .....                | 8         |
|         | Autocollants d'entretien .....                | 10        |
| 4       | <b>Assemblage</b> .....                       | <b>12</b> |
|         | Assemblage général .....                      | 12        |
| 5       | <b>Mise en marche</b> .....                   | <b>13</b> |
|         | Mise en marche générale .....                 | 13        |
| 6       | <b>Entretien</b> .....                        | <b>14</b> |
| 7       | <b>Entreposage</b> .....                      | <b>16</b> |
| 8       | <b>Solutions de problèmes</b> .....           | <b>17</b> |
| 9       | <b>Spécifications</b> .....                   | <b>19</b> |
| 10      | <b>Liste des pièces</b> .....                 | <b>20</b> |
|         | Souffleuse P-920, P-920-98 .....              | 20        |
|         | Souffleuse P-920TRC, P-920TRC-98 .....        | 23        |
|         | Souffleuse P-98134 .....                      | 27        |
|         | Souffleuse P-98134TRC .....                   | 30        |
|         | Chute CST-7486 .....                          | 33        |
|         | Chute semi-industrielle PSIG-7486 .....       | 35        |
|         | Chute industrielle PCG-7486 .....             | 37        |
|         | Options .....                                 | 39        |
|         | Arbre de commande 9225-EG, 9225-1, 9569 ..... | 41        |
|         | Arbre de commande 9475, 9475-1, 9475-2 .....  | 42        |
|         | Boîte d'engrenage 9307 .....                  | 43        |
|         | Réducteur de vitesse 9575 .....               | 44        |
|         | Cylindre 25TR08 .....                         | 45        |
|         | Moteur hydraulique MLH-250 & MLH-315 .....    | 46        |
| 11      | <b>Tableau de serrage</b> .....               | <b>47</b> |
| 12      | <b>Garantie</b> .....                         | <b>48</b> |



# INTRODUCTION

1

## FÉLICITATIONS!

Nous vous remercions d'avoir choisi PRONOVOST. Nous sommes persuadés que notre produit vous fournira la qualité, la performance et la fiabilité qui ont établi notre renommée.

Ce manuel à été préparé à votre intention pour vous permettre de bien comprendre le fonctionnement de votre nouvelle souffleuse. Il contient plusieurs renseignements importants qui vous aideront à en obtenir un excellent rendement, pendant de nombreuses années.

Veillez donc lire ce manuel au complet avant d'utiliser votre souffleuse, et conservez-le pour références futures.

Avant de mettre la machine en opération, vous et toute autre personne ayant à opérer la souffleuse devez vous familiariser avec les recommandations de sécurité et d'opération. Lisez attentivement, soyez certain de comprendre et suivez ces recommandations.

Dans ce manuel, le côté droit et le côté gauche sont désignés tels qu'ils sont indiqués à la figure 1.

Si vous avez des questions ou si vous désirez plus d'informations concernant votre souffleuse, veuillez communiquer avec votre concessionnaire PRONOVOST.

Prenez **MAINTENANT** quelques instants pour inscrire le modèle, le numéro de série et la date d'achat de votre souffleuse dans l'espace prévu à cet effet.

Lors de la commande de pièces, PRONOVOST requiert ces informations afin de vous offrir un service rapide et efficace. Utilisez des pièces de rechange PRONOVOST lorsque le remplacement de celles-ci est nécessaire. Pour commander, adressez-vous à votre vendeur le plus près, fournissez-lui les renseignements inscrits ci-dessous et dites-lui de quelle façon l'envoi des pièces doit être fait.

Le modèle et le numéro de série sont inscrits sur la plaque montrée à la figure 1.



Figure 1

MODÈLE: \_\_\_\_\_ ✍

NO. DE SÉRIE: \_\_\_\_\_ ✍

DATE D'ACHAT: \_\_\_\_\_ ✍

---

---

# SÉCURITÉ

---

## SÉCURITÉ GÉNÉRALE

### LORSQUE VOUS VOYEZ CE SYMBOLE

2



**ATTENTION!**

### SOYEZ VIGILANT VOTRE SÉCURITÉ EST IMPLIQUÉE

Ce symbole, "**ALERTE À LA SÉCURITÉ**" est utilisé dans ce manuel et sur les étiquettes de sécurité de la souffleuse. Il vous prévient de la possibilité de blessure. Prenez le temps de lire et comprendre les mesures de sécurité avant d'opérer la souffleuse.

- 1) L'opération consciencieuse est la meilleure assurance contre un accident. Lisez ce manuel attentivement avant d'opérer la souffleuse et respectez les recommandations qui y sont faites. C'est une obligation pour le propriétaire de s'assurer que toute personne devant opérer la souffleuse a lu ce manuel avant l'opération.
- 2) Sachez comment opérer tous les contrôles et comment arrêter la souffleuse et désengager les contrôles rapidement.
- 3) Ne jamais laisser un enfant opérer la souffleuse, ou laisser l'équipement sans surveillance près d'un enfant.
- 4) En aucun cas vous ne devez modifier la souffleuse. Toute modification non autorisée peut en altérer l'efficacité et/ou la sécurité et annulera automatiquement la garantie.
- 5) Ne jamais opérer la souffleuse si celle-ci est endommagée ou défectueuse de quelque manière que ce soit. Faites effectuer les réparations nécessaires avant l'utilisation.
- 6) Assurez-vous que tous les boulons sont en place et serrés adéquatement. Reférez-vous au tableau de serrage de la page 47.

- 7) Evitez de porter des vêtements amples, encombrants ou déchirés lorsque vous êtes près de la souffleuse. Ces derniers pourraient se prendre dans des pièces mobiles ou des contrôles et provoquer un accident. Portez des vêtements et accessoires appropriés et sécuritaires.
- 8) Une exposition prolongée au bruit peut abîmer l'ouïe et causer la surdité. Afin de vous protéger contre ces bruits inconfortables, portez des appareils tels que: cache-oreilles ou bouchons.
- 9) Les liquides hydrauliques sous pression peuvent pénétrer la peau. N' utilisez pas vos mains pour localiser une fuite d'huile.
- 10) Avant la saison d'hiver, inspectez minutieusement l'espace où la souffleuse sera utilisée et enlevez tous les objets qui s'y trouvent et qui pourraient nuire au bon fonctionnement de l'équipement ou qui pourraient provoquer un accident.
- 11) Ne jamais opérer la souffleuse sans une bonne visibilité et un bon éclairage.

## SÉCURITÉ À L'OPÉRATION

- 1) Soyez certain que l'espace autour de l'équipement est dégagé et qu'il n'y a personne de près lorsque la souffleuse est en opération.
- 2) Ne pas opérer et laisser fonctionner le moteur dans un endroit non ventilé.
- 3) Ne jamais faire d'ajustement, de nettoyage, de déblocage, de graissage ou autre intervention sur la machine et ses composantes lorsque le moteur est en marche. Le moteur doit être arrêté et l'arbre de commande désengagé. De préférence, la clef d'ignition doit être enlevée pour éviter tout démarrage accidentel.
- 4) Ne pas opérer l'équipement sans porter des vêtements d'hiver adéquats lorsque vous êtes exposé au vent et à la neige.
- 5) Ajustez les patins de la souffleuse afin que le couteau au sol soit suffisamment haut pour éviter le gravier et les débris de surface, spécialement lorsque le sol n'est pas encore gelé ou lorsque le terrain est cahoteux.
- 6) Soyez certain que l'arbre de commande est attaché correctement avant l'opération.

---

---

## **SÉCURITÉ (suite)**

---

- 7) Avant la mise en marche de la souffleuse, assurez-vous de retirer toute glace qui pourrait s'être accumulée dans la vis sans fin et dans le rotor.
- 8) Débrayer l'arbre de commande et mettre au point mort avant de démarrer le moteur du tracteur.
- 9) Garder les mains, pieds, et vêtements loin des parties mobiles de la souffleuse. Ne vous tenez jamais près des ouvertures de déchargement.
- 10) Avant de débloquent la chute, désengager l'arbre de commande, arrêter le moteur et neutralisez toutes tensions hydrauliques.
- 11) Ne pas tenter de dégager des pentes abruptes. Soyez très prudent en changeant de direction dans les pentes.
- 12) Ne jamais opérer la souffleuse sans que les gardes et autres appareils protecteurs soient en place.
- 13) Ne jamais opérer la souffleuse près de bâtiments, d'automobiles, de fenêtres, etc... sans un ajustement approprié de l'angle et de la direction de déchargement de la neige.
- 14) Ne pas diriger la décharge vers des personnes ou des animaux. Des blessures sérieuses pourraient être causées en cas d'éjection d'objets.
- 15) Ne jamais opérer la machine à grande vitesse sur une surface glissante.
- 16) Agissez avec prudence en reculant, assurez-vous d'une bonne visibilité en tout temps.
- 17) Soyez toujours vigilant pour qu'aucun objet n'entre dans la souffleuse lorsque celle-ci est en marche.
- 18) Si la souffleuse commence à vibrer de façon anormale, désengagez immédiatement l'arbre de commande, arrêtez le moteur et vérifiez la cause de la vibration. La vibration excessive est généralement un signe de problème.
- 19) A l'arrêt des opérations, désengagez l'arbre de commande, abaissez la souffleuse, mettre au point mort, mettre le frein de stationnement, arrêtez le moteur, et retirez la clé.

### **SÉCURITÉ À L'ENTRETIEN**

- 1) Effectuer l'entretien de la souffleuse selon les recommandations d'entretien contenues dans ce manuel.
- 2) Arrêtez le moteur et neutralisez toutes tensions hydrauliques avant d'effectuer l'entretien, toute réparation ou inspection.
- 3) Ne jamais travailler sous une souffleuse supportée par le système hydraulique du tracteur, celle-ci doit être complètement supportée par des blocs de bois ou autre.

**2**

### **SÉCURITÉ AU TRANSPORT**

- 1) Pour le transport de la souffleuse sur la route, utilisez des lumières de sécurité et vérifiez les règlements locaux.
- 2) Soyez vigilant en ce qui concerne la circulation routière. Ne jamais transporter de passager.
- 3) Désengager la prise de force du tracteur lors du transport d'une zone de travail à une autre.
- 4) Il est recommandé de verrouiller les pédales de frein gauches et droites ensembles afin qu'elles soient actionnées simultanément.
- 5) La vitesse recommandée sur la route est la vitesse qui permet un contrôle constant de la direction et/ou du freinage.
- 6) Agissez avec prudence en reculant, assurez-vous d'une bonne visibilité en tout temps.

### **SÉCURITÉ À L'ENTREPOSAGE**

- 1) Supporter la souffleuse de façon à éviter tout renversement accidentel.
- 2) Ne permettez pas aux enfants de jouer à l'endroit où est entreposée la souffleuse.

# AUTOCOLLANTS

## LES AUTOCOLLANTS DE SÉCURITÉ

Les autocollants de sécurité vous indiquent les endroits où vous devez porter une attention particulière à votre sécurité. Lisez attentivement chacun d'eux et repérez l'endroit où ils sont situés sur la souffleuse. Si toutefois il arrivait qu'un autocollant de sécurité soit endommagé, enlevé ou illisible, un nouvel autocollant doit être apposé. Chaque autocollant est montré, identifié par une lettre et un numéro de pièce. Les photos qui suivent montrent l'endroit où chacun doit être apposé.

3

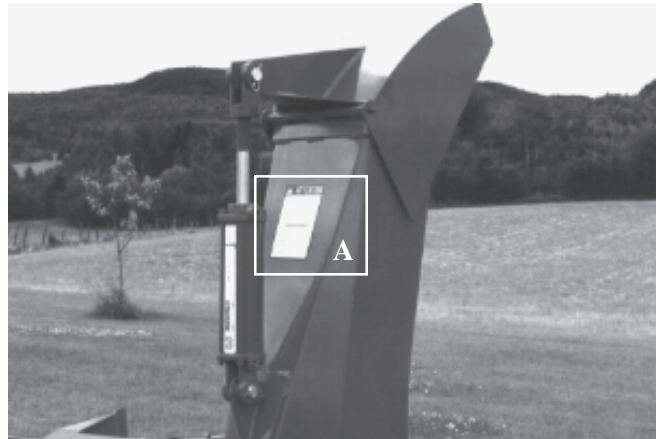


Figure 3

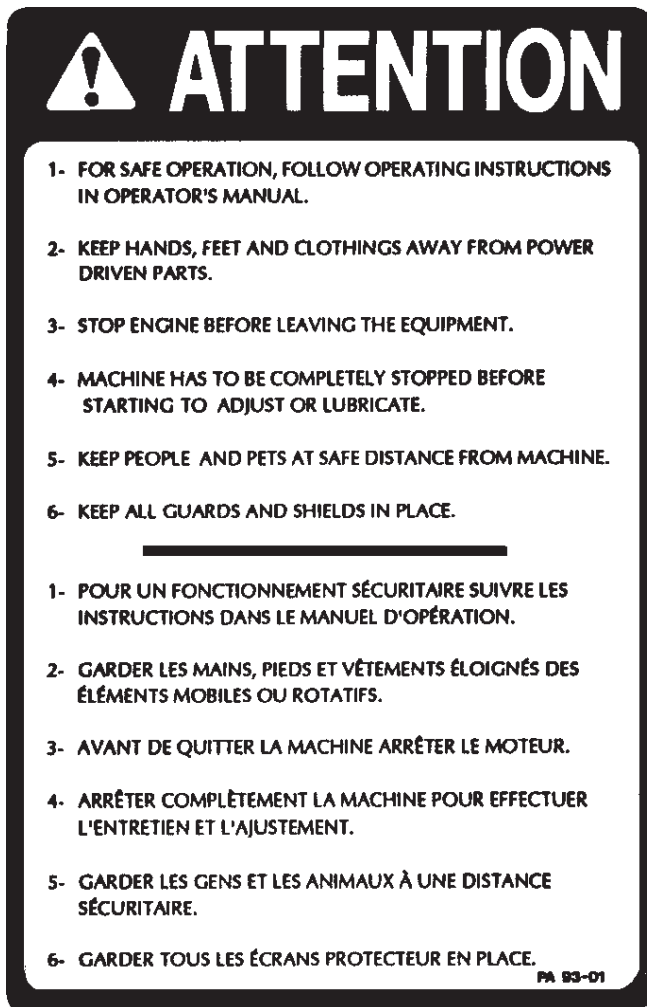


Figure 2  
Autocollant A

Pièce no.: A102



Figure 4  
Autocollant B

Pièce no.: A101



Figure 5



## AUTOCOLLANTS (suite)

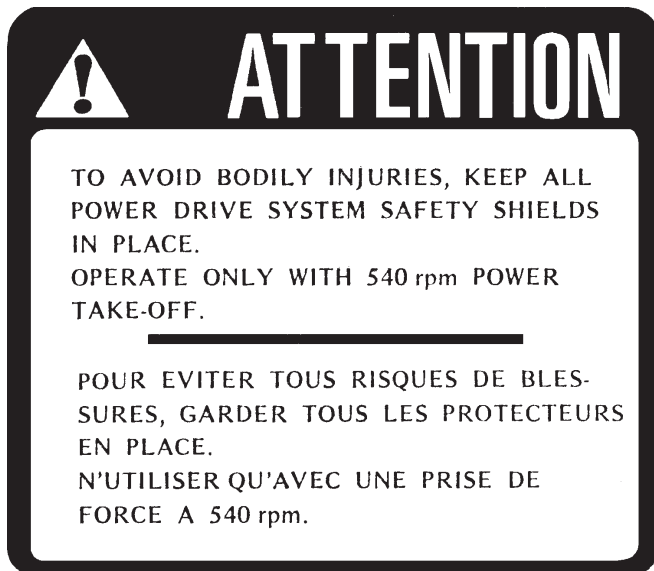


Figure 6  
Autocollant C

Pièce no.: A107



Figure 7  
Autocollant D

Pièce no.: A103

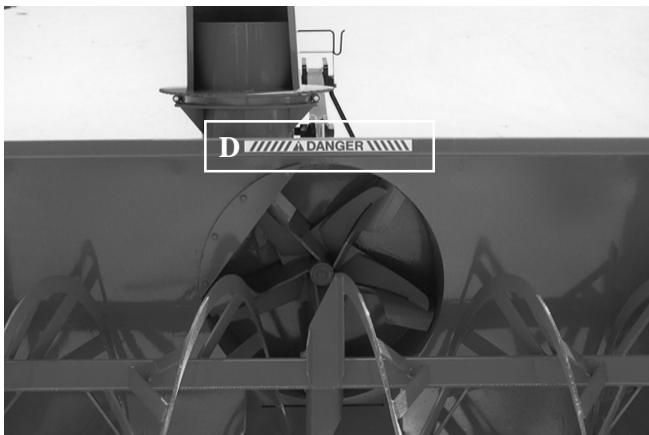


Figure 8

L'autocollant montré dans la colonne de droite est placé directement sur l'arbre de commande. Il n'est pas visible lorsque l'enveloppe protectrice est en place. Il ne doit jamais être visible lorsque vous utilisez la souffleuse.



Figure 9  
Autocollant E

Pièce no.: A108

3

## AUTOCOLLANTS (suite)

3



Figure 10  
Autocollant F

Pièce no.: A 109

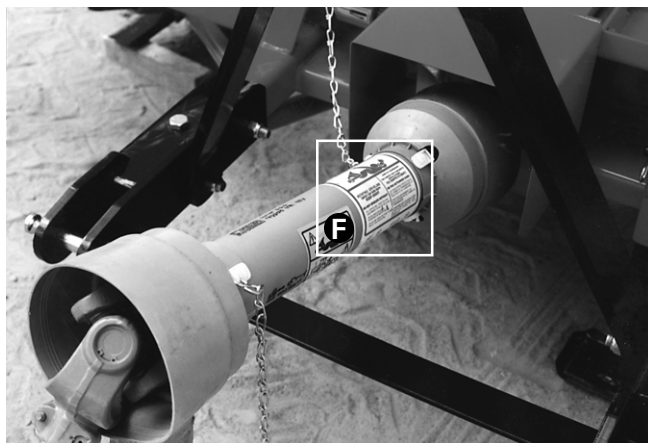
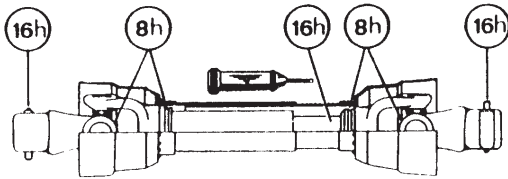


Figure 11

## AUTOCOLLANTS D'ENTRETIEN

Les autocollants d'entretien vous aident à repérer les endroits où vous devez huiler et graisser. Reférez vous à la section "Entretien" pour plus de détails.

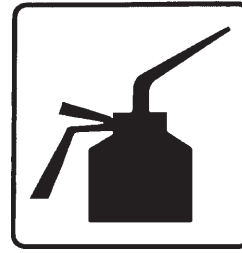


Figure 12

Pièce no.: A 105



Figure 13

Pièce no.: A 106



Figure 14  
Autocollant G

Pièce no.: A104

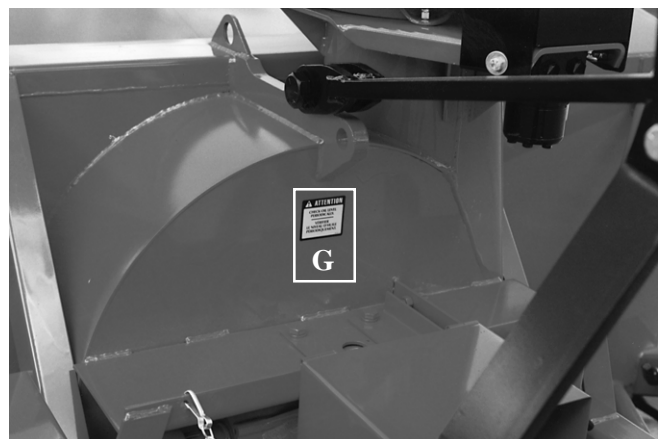


Figure 15

# AUTOCOLLANTS (suite)

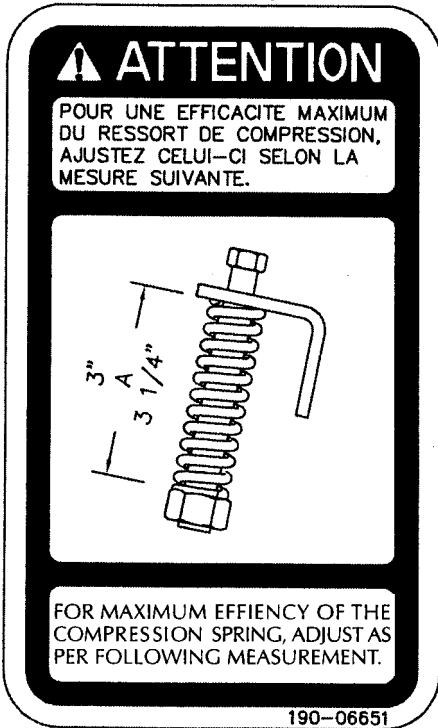


Figure 16  
Autocollant H Pièce no.: 190-06651

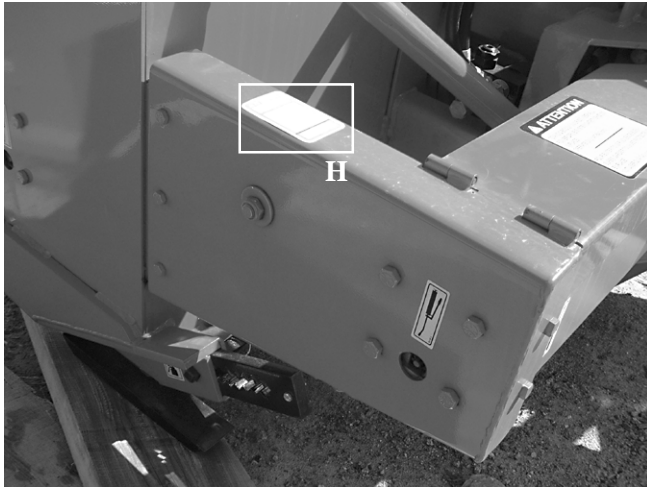


Figure 17



Figure 18  
Autocollant J Pièce no.: 190-07611

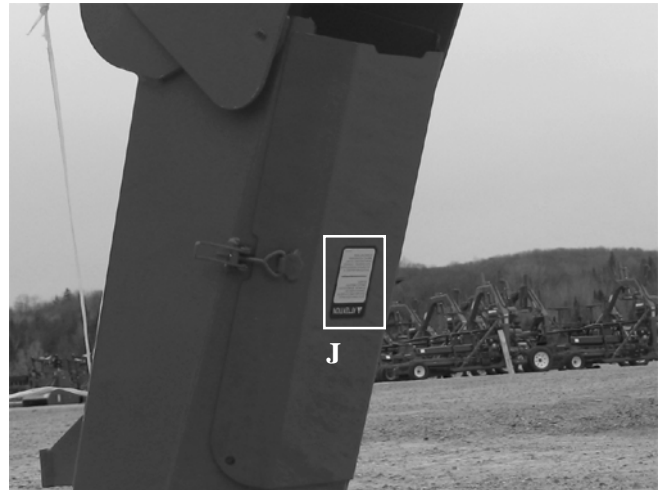


Figure 19

---

# ASSEMBLAGE

---

4



Figure 18

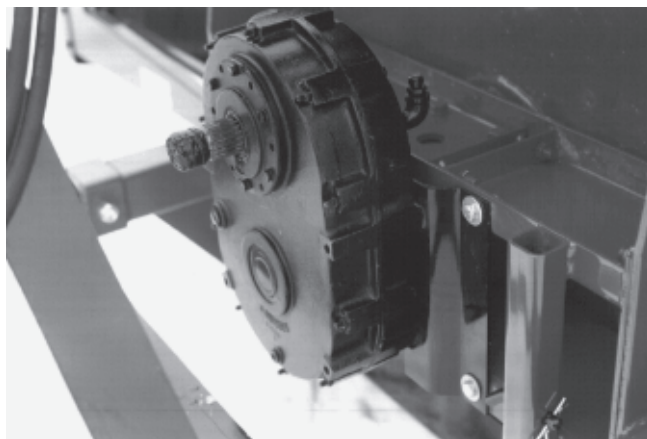


Figure 19

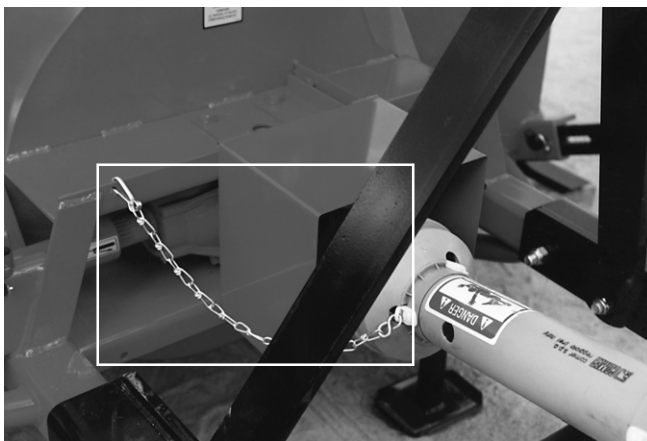


Figure 20

## ASSEMBLAGE GÉNÉRAL

- 1) La souffleuse vous est livrée partiellement assemblée.
- 2) Assemblez le 3-points selon le modèle de votre souffleuse (voir section 10 pour le détail des pièces). Notez qu'il y a plusieurs trous d'ajustement possibles. Utilisez celui qui convient le mieux selon le tracteur que vous employez (Fig. 18).
- 3) Si votre souffleuse est équipée du réducteur de 1000/540 tours par minute optionnel, fixez-le sur la boîte d'engrenage à l'aide des braquettes fournies dans l'ensemble (Fig. 19).
- 4) Installez l'arbre de commande sur la boîte d'engrenage. Vous devez relier le côté du boulon de cisaillement de l'arbre de commande à la boîte d'engrenage de la souffleuse et l'autre côté sera relié à la prise de force du tracteur. Fixez ensuite la chaîne de sécurité empêchant le protecteur de tourner (Fig. 20). **ATTENTION:** L'arbre de commande ne doit en aucun cas être soumis à une pression de refoulement lorsque la souffleuse est installée sur le tracteur et il devra toujours y avoir un engagement d'au moins 6" d'une section sur l'autre. Au besoin, réajustez la position du 3-points.
- 5) Si vous installez un cylindre hydraulique sur le capuchon de la chute, utilisez un cylindre numéro 25TR08.
- 6) Installer la chute sur la souffleuse à l'aide des glissières en UHMW et des angles de retenue. Lors de l'assemblage, graisser le UHMW.
- 7) Faire l'installation du kit de rotation de chute.

---

# MISE EN MARCHE

---



Figure 21

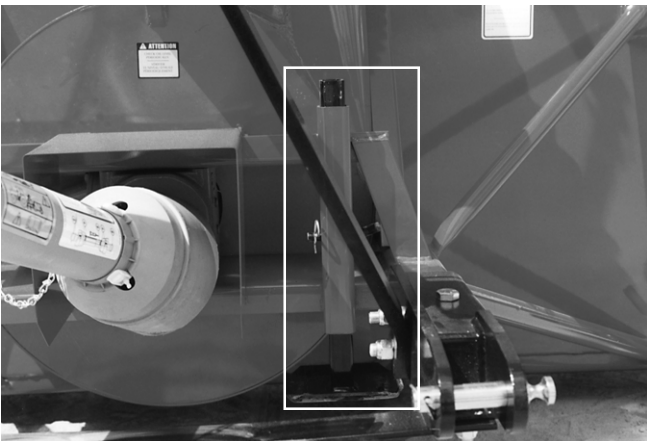


Figure 22



Figure 23

## MISE EN MARCHE GÉNÉRALE

- 1) Vérifiez le niveau d'huile dans la boîte d'engrenage. Ajustez au niveau d'huile requis selon le dessin dans la section liste de pièces. Utilisez de l'huile pour engrenage SAE 80W90.
- 2) Lubrifier tous les graisseurs avec une graisse tout usage de bonne qualité.
- 3) Vérifier l'ajustement du tendeur de chaîne. Le ressort qui maintient la tension doit être compressé afin d'être d'une longueur variant entre 3" et 3 1/4".
- 4) Vérifiez que tous les boulons soient serrés adéquatement. Reférez vous au tableau de serrage de la page 47.
- 5) Faire l'ajustement des patins ajustables selon les conditions du terrain où vous utilisez la souffleuse (Fig. 21).
- 6) Après avoir installé la souffleuse sur le tracteur, relever la béquille de soutien (Fig. 22).
- 7) Assurez-vous d'utiliser votre souffleuse avec une prise de force à 540 RPM.
- 8) Vérifiez l'ajustement du rotor. Le bout des palettes doit passer à environ 1/8" @ 3/16" du tour du tambour, du côté de la décharge de la neige. Au besoin, ajuster cette distance à l'aide du tendeur (Fig. 23).
- 9) Ajustez la vitesse de descente du 3 points de façon a ne pas abîmer la souffleuse lorsqu'elle touche au sol.
- 10) Ajustez le débit d'huile du tracteur pour avoir un bon contrôle de la vitesse de rotation de la chute.

5

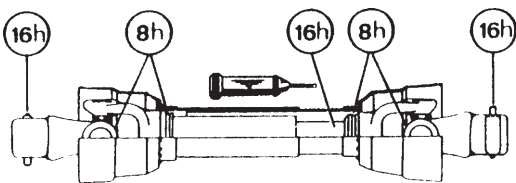


---

# ENTRETIEN

---

- 1) Essuyer les graisseurs avec un linge propre avant d'effectuer le graissage, afin d'éviter d'injecter de la saleté ou du sable.
- 2) Réparer ou remplacer les graisseurs brisés.
- 3) Lubrifier tous les graisseurs à toutes les huit heures d'opération.
- 4) Lubrifier la chaîne à rouleaux à toutes les huit heures d'opération.
- 5) Lubrifier l'arbre de commande tel qu'indiqué ci-dessous:



**6**

Démonter les deux tubes pour bien graisser.

Utiliser une graisse qui ne gèle pas. Les tubes de l'arbre de commande doivent glisser facilement même par temps froid. Au besoin, nettoyer la vieille graisse durcie et la remplacer par de la graisse neuve.

- 6) Vérifier le niveau d'huile dans la boîte d'engrenage une fois par mois. Ajuster au niveau d'huile requis selon le dessin dans la section liste des pièces. Utiliser de l'huile à engrenage SAE 80W90.
- 7) Vérifier la tension sur la chaîne d'entraînement de la vis sans fin à toutes les 24 heures d'opération et réajuster au besoin.
- 8) Vérifier le serrage des collets des roulements à billes à toutes les 48 heures et les resserrer au besoin.
- 9) Vidanger l'huile de la boîte d'engrenage une fois par année. Ajuster au niveau d'huile requis selon le dessin dans la section liste des pièces. Utiliser de l'huile à engrenage SAE 80W90.

- 10) Vérifier le serrage de tous les écrous une fois par année. Au besoin, les resserrer selon le tableau de serrage de la page 47.
- 11) Les couteaux standards sont réversibles. Les retourner lorsqu'ils sont usés.
- 12) Pour l'arbre de commandement des vis, toujours utiliser un boulon de cisaillement grade 5.
- 13) Pour l'arbre de commande principal, utiliser un boulon de cisaillement grade 10.9 à 540 RPM ou un boulon de cisaillement grade 8.8 à 1000 RPM.
- 14) Les glissières de UHMW ne demandent pas de lubrification sauf à la fin de la saison afin de prévenir l'accumulation de rouille sur l'acier qui est en contact avec le UHMW.

### Si votre souffleuse est équipée d'un boîtier réducteur de vitesse

- 15) Vérifiez l'ajustement de la chaîne (si applicable) après les 10 premières heures d'opération et ensuite à toutes les 100 heures. Vous référer à la section: Entretien du boîtier réducteur à chaîne.
- 16) Vérifier le niveau d'huile dans le boîtier réducteur de vitesse une fois par mois. Ajuster au niveau d'huile requis selon le dessin dans la section liste des pièces. Utiliser de l'huile à engrenage SAE 80W90.
- 17) Vidanger l'huile du boîtier réducteur de vitesse une fois par année. Ajuster au niveau d'huile requis selon le dessin dans la section liste des pièces. Utiliser de l'huile à engrenage SAE 80W90.

---

---

# ENTRETIEN DU BOÎTIER RÉDUCTEUR (avec chaîne)

---

---

Il est extrêmement important de garder la chaîne **sous tension** de manière adéquate. Une chaîne mal tendue ajoute des chocs importants à l'ensemble des pièces (chaîne, roues dentées, roulements et l'accouplement cannelé).

## Recommandations pour l'entretien et la bonne marche du boîtier réducteur de vitesse à chaîne

L'usage de ce boîtier est double

- 1) Réduire les angles à chaque bout de l'arbre de commande en position de travail en augmentant la hauteur de l'arbre d'entrée de la souffleuse de 8".
- 2) Augmenter la capacité de l'arbre de commande en augmentant la vitesse de travail de 540 RPM à 1000 RPM.

## BOULONS DE CISAILLEMENT SUR LE PTO

En ce qui concerne l'arbre de commande tournant à 1000 RPM au lieu de 540 RPM, la valeur de cisaillement devra être diminuée sur le boulon.

À **540 RPM** le boulon de cisaillement de l'arbre de commande 80 ou 90 est un boulon de 12 mm, grade 10.9, numéro de pièce **9207**.

À **1000 RPM** celui-ci doit être changé pour soit:

- a) Si le trou du boulon de cisaillement a 12 mm, vous devez utiliser un boulon de 12 mm, grade 8.8 réduit à 10 mm à l'endroit de rupture, numéro de pièce **9207-375**, ou
- b) Si le trou du boulon de cisaillement a 10 mm, vous devez utiliser un boulon de 10 mm, grade 8.8, numéro de pièce **8218**.

## AJUSTEMENT DE LA TENSION DE LA CHAÎNE

Après les dix premières heures d'opération, l'ajustement de la chaîne doit être vérifié. Pour ce faire, vérifier le jeu entre l'arbre d'entrée et l'arbre de sortie du boîtier à chaîne en tournant l'arbre d'entrée dans les deux (2) sens sans que l'arbre de sortie ne tourne. Un jeu de 10° ou plus demande de réajuster la chaîne. Voici les étapes à suivre pour ajuster la chaîne:

- 1) Enlever l'arbre de commande du boîtier.
- 2) Défaire les douze (12) boulons 5/16" dia. (item # 22) des couvercles (items #7 et #15) autour de l'arbre d'entrée de chaque côté du boîtier (6 boulons de chaque côté).  
**NOTE:** Ces deux (2) couvercles ont le centre excentrique par rapport à l'extérieur. Donc, en les tournant, on change le centre à centre des arbres et on tend la chaîne.
- 3) A l'aide d'un marteau et d'un tounevis ou d'un ciseau à froid, tourner doucement les deux (2) couvercles dans la même direction jusqu'à ce que le trou suivant du couvercle soit en ligne avec le trou fileté du boîtier.  
**S'assurer que les couvercles soient tournés dans la même direction et au même nombre de trous. Dans le cas contraire, les deux (2) arbres ne seront plus parallèles et des dommages sérieux peuvent survenir au boîtier.**
- 4) Vérifier le jeu entre les deux (2) arbres, tel que décrit ci-dessus. Si le jeu est trop grand, répéter l'opération décrite à l'étape no. 3. Par contre, si le jeu est correct, remettre les boulons et l'arbre de commande.
- 5) Vérifier le jeu toutes les 100 heures d'opération.

## ENTRETIEN DU BOÎTIER

- 1) Vérifier le niveau d'huile dans le boîtier réducteur de vitesse à chaîne une fois par mois. Ajuster au niveau d'huile requis selon le dessin dans la section liste des pièces. Utiliser de l'huile à engrenage SAE 80W90.
- 2) Vidanger l'huile du boîtier réducteur de vitesse à chaîne une fois par année. Ajuster au niveau d'huile requis selon le dessin dans la section liste des pièces. Utiliser de l'huile à engrenage SAE 80W90.

---

---

## ***ENTREPOSAGE***

---

- 1) Remiser la souffleuse dans un endroit frais et sec.
- 2) Déposer la souffleuse sur des blocs de bois.
- 3) Placer tous les cylindres en position fermée. Ceci assurera une meilleure protection des tiges de cylindres contre les intempéries.
- 4) Nettoyer la souffleuse.
- 5) Vérifier les pièces de la souffleuse. Réparer ou remplacer les pièces usées, tordues ou abimées.
- 6) Faire les retouches de peinture nécessaires pour éviter la rouille.
- 7) Lubrifier la souffleuse avant l'entreposage.



# SOLUTIONS DE PROBLÈMES

## ARBRE DE COMMANDEMENT

| PROBLÈME  | CAUSES PROBABLES   | CORRECTIFS  |
|---|--|---|
| - Usure prématurée des joints universels et/ou capuchons des joints universels bleus. | - Lubrification insuffisante.<br><br>- Angle de travail excessif.  | - Suivre soigneusement les instructions de graissage.<br>- Remplacer les joints universels défectueux.<br>- Assurez vous que la caisse de la souffleuse est perpendiculaire au sol et si possible, réajustez le 3-points de façon à éloigner la souffleuse du tracteur. |
| - Grippage ou usure rapide des tubes télescopiques.                                   | - Coulisement sous charge trop fréquent.<br>- Engagement des tubes trop court: le minimum est de 6".<br><br>- Lubrification insuffisante.<br>- Contaminants (sable, etc.).             | - Si possible, évitez de soulever la souffleuse lorsqu'elle est en travail.<br>- Réajuster le 3-points de façon à rapprocher la souffleuse du tracteur.<br>- Suivre soigneusement les instructions de graissage.<br>- Remplacer les tubes défectueux.                   |
| - Barrure de fourche bloquée ou endommagée.   | - Barrure et/ou chambre sale contaminés par sable , glace, etc. (entretien négligé).<br>- Arbre de transmission trop long faisant subir une pression à la barrure lors du refoulement. | - Nettoyer et graisser.<br><br>- Réajuster le 3-points de façon à éloigner la souffleuse du tracteur.   |
| - Usure rapide des anneaux de retenue en nylon.                                       | - Lubrification insuffisante.<br><br>- Mauvais montage de la chaîne.<br>- Contact du protecteur avec une partie de la machine.   | - Suivre les instructions de lubrification.<br>- Fixer la chaîne en vérifiant que lors des manoeuvres, il n'y ait pas d'interférence entre le protecteur et une partie de la machine.<br>- Remplacer les anneaux de retenue usés.                                       |
| - Tube du protecteur endommagé (déformé et/ou coupé).                                 | - Tube en contact avec une partie de la machine.   | - Eliminer toute interférence entre les tubes et toute partie de la machine et/ou du tracteur.<br>- Remplacer les tubes endommagés.   |

# SOLUTIONS DE PROBLÈMES (suite)

## SOUFFLEUSE

| PROBLÈME  | CAUSES PROBABLES  | CORRECTIFS  |
|---|---|---|
| - La neige n'est pas projetée aussi loin qu'elle l'est normalement.                               | <ul style="list-style-type: none"> <li>- La révolution du tracteur est trop basse.</li> <li>- L'espacement entre le bout des palettes du rotor et le tour du tambour rotatif est trop large du côté de la décharge de la souffleuse.</li> <li>- Puissance du tracteur trop faible.</li> </ul>         | <ul style="list-style-type: none"> <li>- Faire tourner l'arbre de la prise de force à 540 RPM minimum.</li> <li>- Ajuster le bout des palettes du rotor à 1/8" @ 3/16" du tour du tambour du côté de la décharge de la souffleuse.</li> <li>- Reculer plus lentement.</li> </ul>  |
| - La décharge de la souffleuse se bloque fréquemment.   | <ul style="list-style-type: none"> <li>- La révolution du tracteur est trop basse.</li> <li>- La révolution du tracteur est diminuée alors qu'il y a encore de la neige dans la souffleuse.</li> <li>- L'embrayage de l'arbre de commande glisse.</li> <li>- Conditions de neige mouillée.</li> </ul> | <ul style="list-style-type: none"> <li>- Faire tourner l'arbre de la prise de force à 540 RPM minimum.</li> <li>- Prendre soin de laisser la souffleuse se vider complètement avant de diminuer la vitesse de révolution, surtout si le régime du moteur est contrôlé au pied.</li> <li>- Faites réparer l'embrayage de l'arbre de commande.</li> <li>- Reculer plus lentement.</li> <li>- Retirer la porte de la chute.</li> </ul> |
| - Le rotor ne tourne pas.   | <ul style="list-style-type: none"> <li>- Boulon de cisaillement de l'arbre de commande rompu.</li> </ul>  | <ul style="list-style-type: none"> <li>- Remplacer le boulon de cisaillement.</li> </ul>  |
| - La vis sans fin ne tourne pas.  | <ul style="list-style-type: none"> <li>- Boulon de cisaillement de l'arbre de commande rompu.</li> <li>- Boulon de cisaillement de l'arbre de commande de la vis sans fin rompu.</li> <li>- Chaîne d'entraînement cassée.</li> <li>- Clef du moteur à l'huile cassée.</li> </ul>                      | <ul style="list-style-type: none"> <li>- Remplacer le boulon de cisaillement.</li> <li>- Remplacer le boulon de cisaillement.</li> <li>- Réparer ou remplacer la chaîne d'entraînement.</li> <li>- Remplacer la clef.</li> </ul>  |
| - Le tambour rotatif ne tourne pas.   | <ul style="list-style-type: none"> <li>- Accumulation de glace.</li> <li>- Boyau hydraulique mal raccordé.</li> </ul>   | <ul style="list-style-type: none"> <li>- Enlever la glace.</li> <li>- Vérifier les raccordements du système hydraulique.</li> </ul>   |
| - Le tambour rotatif ne tient pas en position centrale lorsque l'on éjecte la neige par la chute. | <ul style="list-style-type: none"> <li>- Pression de la valve d'amortissement insuffisante.</li> <li>- Tension du ressort de la goupille de verrouillage insuffisante.</li> </ul>   | <ul style="list-style-type: none"> <li>- Augmenter la pression sur la valve d'amortissement jusqu'à 1800 psi.</li> <li>- Augmenter la tension du ressort.</li> </ul>  |
| - La chute ne tourne pas.   | <ul style="list-style-type: none"> <li>- Accumulation de glace.</li> <li>- Boyau hydraulique mal raccordé.</li> <li>- Clef du moteur à l'huile cassée.</li> </ul>   | <ul style="list-style-type: none"> <li>- Enlever la glace.</li> <li>- Vérifier les raccordements du système hydraulique.</li> <li>- Remplacer la clef.</li> </ul>   |

# SPÉCIFICATIONS

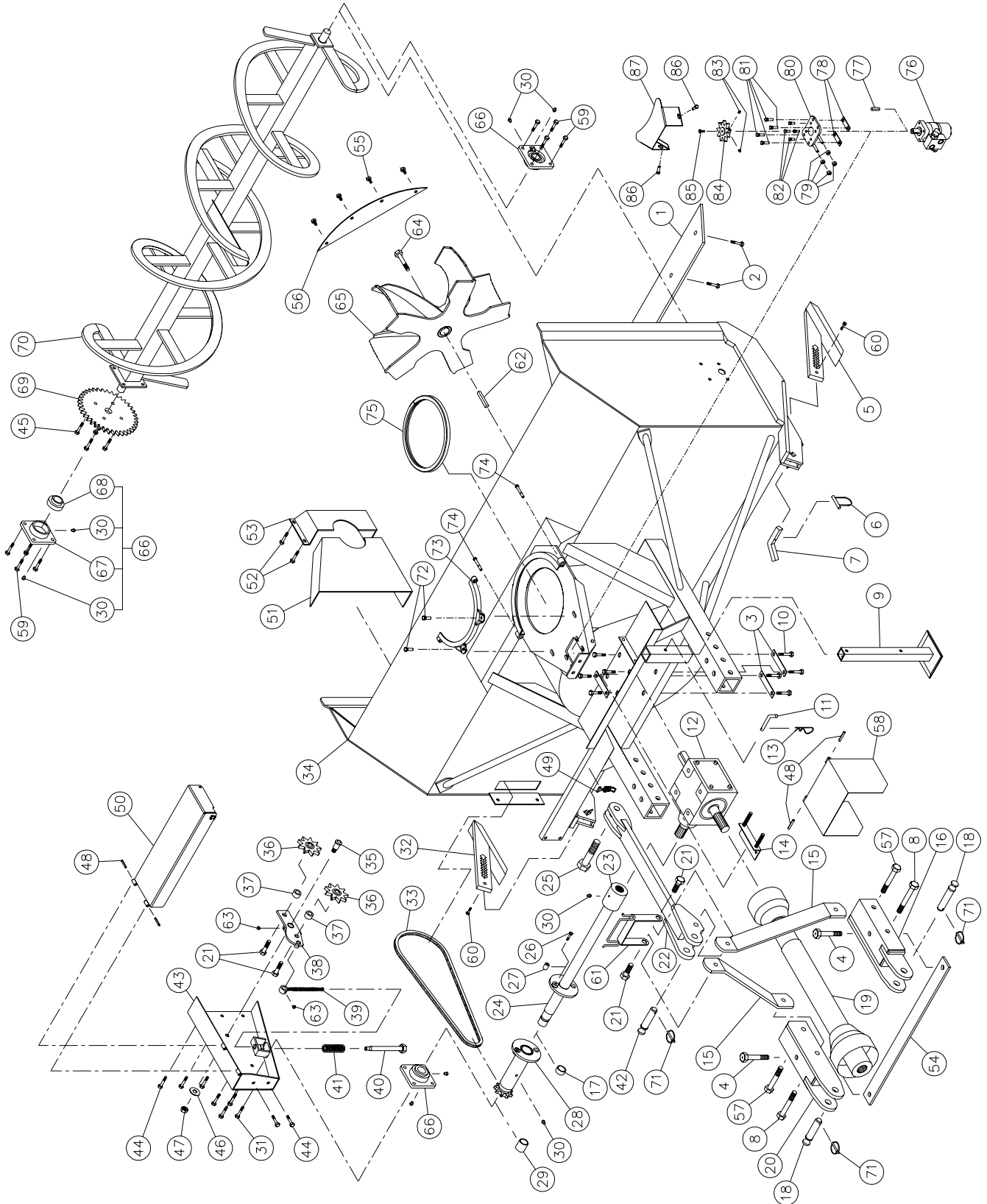
|   |                             | GROUPE II         |                   |                |
|---|-----------------------------|-------------------|-------------------|----------------|
| Souffleuse modèle                             |                             | P-920             | P-920<br>-98      | P-98134        |
| Souffleuse modèle                             |                             | P-920<br>TRC      | P-920<br>TRC-98   | P-98134<br>TRC |
| Puissance recommandée (ch)                    | min.-max.                   | 75 à 100          | 75 à 100          | 90 à 125       |
| Largeur de coupe                              | po. - (cm)                  | 92" (234)         | 98" (249)         | 98" (249)      |
| Hauteur de coupe                              | po. - (cm)                  | 39" (99)          | 39" (99)          | 40" (102)      |
| Hauteur - base de chute                       | po. - (cm)                  | 42 1/8" (107.0)   | 42 1/8" (107.0)   | 43 1/8" (110)  |
| Hauteur - base de chute modèle TRC            | po. - (cm)                  | 44 11/16" (113.5) | 44 11/16" (113.5) | 47 1/4" (120)  |
| Diamètre du rotor                             | po. - (cm)                  | 30" (76)          | 30" (76)          | 34" (86)       |
| Profondeur du tambour                         | po. - (cm)                  | 12" (30.5)        | 12" (30.5)        | 12" (30.5)     |
| Nombre de palettes du rotor                   |                             | 5                 | 5                 | 6              |
| Diamètre de l'arbre du rotor                  | po. - (cm)                  | 2"                | 2"                | 2"             |
| Hauteur - Centre du rotor                     | po. - (cm)                  | 20" (50.8)        | 20" (50.8)        | 21" (53)       |
| RPM du rotor                                  |                             | 540               | 540               | 540            |
| Nombre de vis sans fin                        |                             | 1                 | 1                 | 1              |
| Diam. de la vis sans fin principale           | po. - (cm)                  | 23" (58)          | 23" (58)          | 23" (58)       |
| Vis sans fin supérieure 13" de diamètre       |                             | -                 | -                 | -              |
| Chaîne - vis sans fin principale              |                             | 80                | 80                | 80             |
| Boîte d'engrenage avec bain d'huile           |                             | Std.              | Std.              | Std.           |
| Système de rotation de la chute               | Manuel                      | -                 | -                 | -              |
|   | Hydraulique (moteur)        | Std.              | Std.              | Std.           |
| Nombre de boulons de cisaillement             |                             | 2                 | 2                 | 2              |
| Catégorie d'attache                           |                             | 2                 | 2                 | 2              |
| Rotor balancé                                 |                             | Std.              | Std.              | Std.           |
| Vis sans fin balancée                         |                             | Std.              | Std.              | Std.           |
| Rotation du tambour pour moteur hyd.          |                             | Std.              | Std.              | Std.           |
| Réducteur de 1000 @ 540 RPM                   |                             | Opt.              | Opt.              | Opt.           |
| Couteau                                       | Acier std. - non réversible | -                 | -                 | -              |
|   | Acier std. - réversible     | Std.              | Std.              | Std.           |
|   | Acier carbone 1/2" x 3"     | -                 | -                 | -              |
|   | Acier carbone 1/2" x 4"     | Opt.              | Opt.              | Opt.           |
|   | Acier carbone 1/2" x 6"     | Opt.              | Opt.              | Opt.           |
|   | Tivar                       | Opt.              | Opt.              | Opt.           |
|   | Acier inoxydable 1/2" x 3"  | -                 | -                 | -              |
|   | Acier inoxydable 1/2" x 4"  | Opt.              | Opt.              | Opt.           |
| Patins ajustables                             | Acier standard              | Std.              | Std.              | Std.           |
|   | Acier au carbone            | Opt.              | Opt.              | Opt.           |
|   | Acier inoxydable            | Opt.              | Opt.              | Opt.           |
| Vis sans fin principale pleine (industrielle) |                             | Opt.              | Opt.              | Opt.           |
| Chute   | régulière                   | Opt.              | Opt.              | Opt.           |
|   | semi-industrielle           | Opt.              | Opt.              | Opt.           |
|   | indust. à attache rapide    | Opt.              | Opt.              | Opt.           |
|   | - rallonge de 24" ou 48"    | Opt.              | Opt.              | Opt.           |
|   | industrielle télescopique   | -                 | -                 | -              |
| Déflecteur                                    | manuel                      | Opt.              | Opt.              | Opt.           |
|   | hydraulique                 | Opt.              | Opt.              | Opt.           |
| Roulement / cage de fonte ductile             |                             | Std.              | Std.              | Std.           |
| Couteaux latéraux                             |                             | Opt.              | Opt.              | Opt.           |
| Arbre de commande                             | (standard)                  | No. 8             | No. 8             | No. 8          |
| Arbre de commande                             | (optionnel)                 | No. 9             | No. 9             | No. 9          |
| Poids   | lbs - kg                    | 1650 (748)        | 1725 (781)        | 1880 (855)     |
|   | lbs - kg                    | 1800 (816)        | 1875 (848)        | 2030 (922)     |

La conception et les spécifications peuvent être modifiées sans préavis.

Les lignes en gris s'appliquent aux modèles avec tambour rotatif seulement (TRC).

# SOUFFLEUSE P-920 P-920-98

170-03891R1



10

# SOUFFLEUSE P-920 P-920-98 (suite)

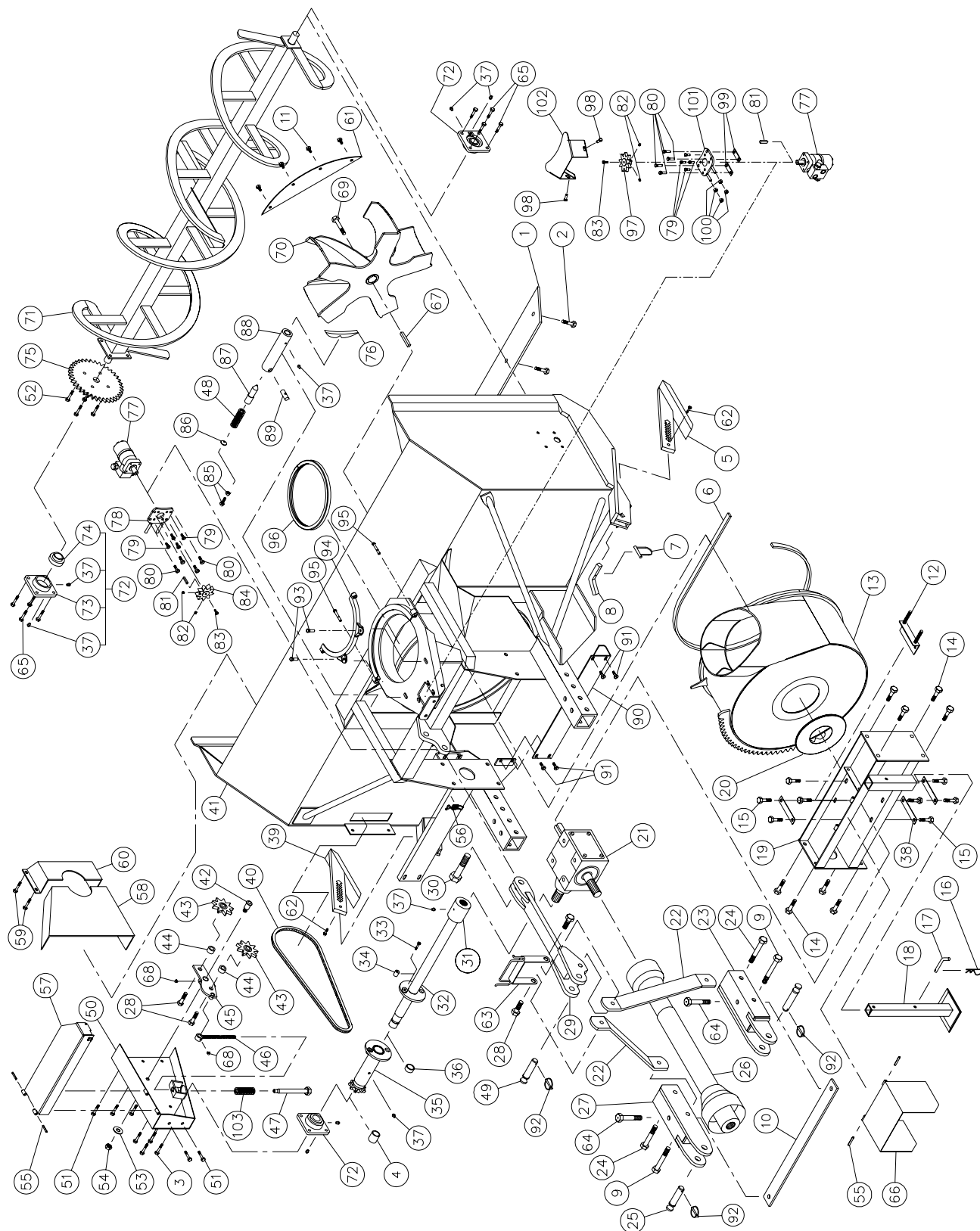
| RÉF. | # DE PIÈCE | DESCRIPTION   | QTE   |          |
|------|------------|---|-------|----------|
|      |            |   | P-920 | P-920-98 |
| 1    | 140-00812  | Couteau réversible 1/2" x 4" x 84 1/2" lg .....                           | 1     | -        |
| 1    | 140-00832  | Couteau réversible 1/2" x 4" x 90 1/2" lg .....                           | -     | 1        |
| 2    | 319-38325  | Boulon à charrue 7/16" NC x 1 3/4" lg + écrou & rondelle de blocage ..... | 9     | 9        |
| 3    | 140-10761  | Plaque de boulonnage .....  | 3     | 3        |
| 4    | 302-46550  | Boulon 3/4" NF x 5 1/2" lg + écrou à blocage de nylon .....               | 2     | 2        |
| 5    | 110-04531  | Patin droit .....   | 1     | 1        |
| 6    | 8112       | Goupille de verrouillage 1/4" .....                                       | 2     | 2        |
| 7    | 140-03361  | Cran d'arrêt pour patin .....   | 2     | 2        |
| 8    | 302-46610  | Boulon 3/4" NF x 6 1/2" lg + écrou à blocage de nylon .....               | 2     | 2        |
| 9    | 9462       | Béquille .....  | 1     | 1        |
| 10   | 300-44280  | Boulon 5/8" NC x 1 1/4" lg + rondelle de blocage .....                    | 8     | 8        |
| 11   | 8220       | Goupille de la béquille .....   | 1     | 1        |
| 12   | 9307       | Boîte d'engrenage .....   | 1     | 1        |
| 13   | Std.       | Agrafe pour goupille d'attelage 5/32" .....                               | 1     | 1        |
| 14   | 9428       | Plaque d'ajustement de la boîte d'engrenage + 4 écrous 1/2" NC .....      | 1     | 1        |
| 15   | 140-05493  | Barre de côté du 3-points .....   | 2     | 2        |
| 16   | 110-15214  | Attache inférieure droite du 3-points .....                               | 1     | 1        |
| 17   | 160-06901  | Coussinet en aluminium-bronze 1 3/4" d.i. x 2" d.e. x 1/2" lg .....       | 1     | 1        |
| 18   | 9269       | Goupille catégorie 2 (1 1/8" diamètre) .....                              | 2     | 2        |
| 19   | 9225-EG    | Arbre de la prise de force T80 .....                                      | 1     | 1        |
| 19   | 9475       | Arbre de la prise de force T90 .....                                      | opt.  | opt.     |
| 20   | 110-15213  | Attache inférieure gauche du 3-points .....                               | 1     | 1        |
| 21   | 300-46400  | Boulon 3/4" NC x 3" lg + écrou à blocage de nylon .....                   | 4     | 4        |
| 22   | 110-15421  | Attache supérieure du 3-points .....                                      | 1     | 1        |
| 23   | 6467       | Bague 1 3/4"-20 cannelures (soudée) .....                                 | 1     | 1        |
| 24   | 110-18251  | Arbre de commandement 34 7/16" lg hors tout (incluant no. 23 et 27) ..... | 1     | -        |
| 24   | 110-18261  | Arbre de commandement 37 7/16" lg hors tout (incluant no. 23 et 27) ..... | -     | 1        |
| 25   | 300-54460  | Boulon 1 1/4" NC x 4" lg + écrou à blocage de nylon .....                 | 1     | 1        |
| 26   | 300-34340  | Boulon 5/16" NC x 2" lg grade 5 + écrou à blocage de nylon .....          | 1     | 1        |
| 27   | 150-03911  | Bague 5/16" d.i. x 1" d.e. x 3/4" lg (soudée) .....                       | 2     | 2        |
| 28   | 110-18241  | Roue à dents #80 + plaque de cisaillement (incluant no. 17 & 29) .....    | 1     | 1        |
| 29   | 160-07311  | Coussinet en aluminium-bronze 1 1/2" d.i. x 1 7/8" d.e. x 1 1/4" lg ..... | 1     | 1        |
| 30   | Std.       | Graisneur 1/4"-28 droit .....   | 8     | 8        |
| 31   | 300-40310  | Boulon 1/2" NC x 1 1/2" lg + écrou à blocage de nylon mince .....         | 4     | 4        |
| 32   | 110-04521  | Patin gauche .....  | 1     | 1        |
| 33   | 190-00431  | Chaîne no. 80 x 79" lg (79 mailles) .....                                 | 1     | 1        |
| 33   | 26A80      | Maille d'attache no. 80 .....   | 1     | 1        |
| 33   | 59-80      | Demie maille d'attache no. 80 .....                                       | 1     | 1        |
| 34   | 120-02796  | Chassis P-920 .....   | 1     | -        |
| 34   | 120-02816  | Chassis P-920-98 .....  | -     | 1        |
| 35   | 150-00332  | Pivot du tendeur .....  | 1     | 1        |
| 36   | 9287       | Roue à dents du tendeur de chaîne #80 (acier) .....                       | 2     | 2        |
| 37   | 160-06511  | Espaceur 3/4" d.i. x 1 1/4" d.e. x 3/4" lg .....                          | 2     | 2        |
| 38   | 110-01052  | Tendeur .....   | 1     | 1        |
| 39   | 110-01063  | Tige filletée pour ajustement du tendeur + écrou 7/16" NC .....           | 1     | 1        |
| 40   | 110-01071  | Tube filleté pour ajustement du tendeur .....                             | 1     | 1        |
| 41   | 9688       | Ressort de compression .....  | 1     | 1        |
| 42   | 150-05961  | Goupille catégorie 2 (1" diamètre) (attache du haut) .....                | 1     | 1        |
| 43   | 110-10564  | Garde chaîne du côté .....  | 1     | 1        |
| 44   | 301-38250  | Boulon 7/16" NC x 1" lg + écrou à blocage de nylon .....                  | 5     | 5        |
| 45   | 301-38310  | Boulon 7/16" NC x 1 1/2" lg + écrou à blocage deux sens .....             | 4     | 4        |
| 46   | 376-44000  | Rondelle plate 5/8" .....   | 1     | 1        |
| 47   | 346-45000  | Écrou à blocage de nylon 5/8" NC mince .....                              | 1     | 1        |
| 48   | Std.       | Goupille à ressort 5/16" x 2" lg .....                                    | 4     | 4        |
| 49   | 8374       | Agrafe à bascule ajustable (soudée) .....                                 | 1     | 1        |

# SOUFFLEUSE P-920 P-920-98 (suite)

| RÉF. | # DE PIÈCE | DESCRIPTION  | QTE   |          |
|------|------------|--|-------|----------|
|      |            |  | P-920 | P-920-98 |
| 50   | 110-21001  | Garde de l'arbre de côté .....   | 1     | -        |
| 50   | 110-27621  | Garde de l'arbre de côté .....   | -     | 1        |
| 51   | 130-01382  | Garde intérieur (soudé) .....  | 1     | 1        |
| 52   | 301-36250  | Boulon 3/8" NC x 1" lg + écrou à blocage de nylon et rondelle plate .....            | 4     | 4        |
| 53   | 8925       | Garde intérieur (boulonné) .....   | 1     | 1        |
| 54   | 140-03441  | Renfort du 3 points 3/8" x 2 1/2" x 38 1/4" lg .....                                 | 1     | 1        |
| 55   | 301-38280  | Boulon 7/16" NC x 1 1/4" lg + écrou à blocage de nylon .....                         | 4     | 4        |
| 56   | 130-02111  | Demie-lune du tambour .....  | 1     | 1        |
| 57   | 302-46580  | Boulon 3/4" NF x 6" lg + écrou à blocage de nylon .....                              | 2     | 2        |
| 58   | 110-12541  | Garde de l'arbre de la prise de force .....  | 1     | 1        |
| 59   | 300-40325  | Boulon 1/2" NC x 1 3/4" lg + écrou à blocage de nylon .....                          | 8     | 8        |
| 60   | 300-32310  | Boulon 1/4" NC x 1 1/2" lg + écrou à blocage de nylon .....                          | 2     | 2        |
| 61   | 110-15201  | Support à boyaux .....   | 1     | 1        |
| 62   | 9285       | Clé 1/2" x 1/2" x 4" lg .....  | 1     | 1        |
| 63   | Std.       | Graisseur 1/4" - 28 90 deg. ....   | 2     | 2        |
| 64   | 300-44310  | Boulon 5/8" NC x 1 1/2" lg (assemblé avec lock-tite 242) + rondelle de blocage ..... | 1     | 1        |
| 65   | 110-04742  | Rotor 30" ø 5 palettes .....   | 1     | 1        |
| 66   | UCFD208-24 | Roulement à billes 1 1/2" + cage de fonte et 2 graisseurs droits .....               | 3     | 3        |
| 67   | FD208      | Cage de fonte pour 2 graisseurs .....  | 3     | 3        |
| 68   | UC208-24   | Roulement à billes 1 1/2" .....  | 3     | 3        |
| 69   | 9281       | Roue à dents 80A30 T 1 1/2" ø .....  | 1     | 1        |
| 70   | 110-02061  | Vis sans fin P-920 .....   | 1     | -        |
| 70   | 110-05171  | Vis sans fin P-920-98 .....  | -     | 1        |
| 71   | Std.       | Clavette d'essieu 1/4" x 1 3/4" .....  | 3     | 3        |
| 72   | 300-40310  | Boulon 1/2" NC x 1 1/2" lg + écrou à blocage de nylon et rondelle plate .....        | 2     | 2        |
| 73   | 110-01341  | Angle de retenue pour chute .....  | 1     | 1        |
| 74   | 300-38400  | Boulon 7/16" NC x 3" lg + écrou à blocage de nylon .....                             | 2     | 2        |
| 75   | 8149       | Profile de UHMW environ 14" dia. intérieur .....                                     | 1     | 1        |
| 76   | MLH 315    | Moteur hydraulique "orbit" + valve d'amortissement .....                             | opt.  | opt.     |
| 77   | 8369       | Clé du moteur à l'huile .....  | opt.  | opt.     |
| 78   | 140-09571  | Espaceur 1/8" x 1" x 3 1/4" lg pour moteur à l'huile .....                           | 2     | 2        |
| 79   | 336-38000  | Écrou 7/16" NC .....   | 4     | 4        |
| 80   | 110-20811  | Support du moteur à l'huile .....  | 1     | 1        |
| 81   | 300-38310  | Boulon 7/16" NC x 1 1/2" lg + écrou à blocage de nylon et rondelle plate .....       | 4     | 4        |
| 82   | 300-36250  | Boulon 3/8" NC x 1" lg + rondelle de blocage .....                                   | 4     | 4        |
| 83   | 323-36160  | Vis de pression à 6 pans creux 3/8" NC x 3/8" lg .....                               | 2     | 2        |
| 84   | 110-04182  | Roue d'engrenage à 9 dents .....   | 1     | 1        |
| 85   | 300-32220  | Boulon 1/4" NC x 3/4" lg + rondelle de blocage .....                                 | 1     | 1        |
| 86   | 300-38280  | Boulon 7/16" NC x 1 1/4" lg + écrou à blocage de nylon et rondelle plate .....       | 2     | 2        |
| 87   | 130-29491  | Garde du moteur à l'huile .....  | 1     | 1        |

# SOUFFLEUSE P-920TRC P-920TRC-98

170-03901R1



# SOUFFLEUSE P-920TRC P-920TRC-98 (suite)

| RÉF. | # DE PIÈCE | DESCRIPTION   | QTE      |             |
|------|------------|---|----------|-------------|
|      |            |   | P-920TRC | P-920TRC-98 |
| 1    | 140-00812  | Couteau réversible 1/2" x 4" x 84 1/2" lg .....                           | 1        | -           |
| 1    | 140-00832  | Couteau réversible 1/2" x 4" x 90 1/2" lg .....                           | -        | 1           |
| 2    | 319-38325  | Boulon à charrue 7/16" NC x 1 3/4" lg + écrou & rondelle de blocage ..... | 9        | 9           |
| 3    | 301-40310  | Boulon 1/2" NC x 1 1/2" lg + écrou à blocage de nylon mince .....         | 4        | 4           |
| 4    | 160-07311  | Coussinet en aluminium-bronze 1 1/2" d.i. x 1 7/8" d.e. x 1 1/4" lg ..... | 1        | 1           |
| 5    | 110-04531  | Patin droit .....   | 1        | 1           |
| 6    | 9435       | Profilé de UHMW 3/8" x 7/8" x 97" lg .....                                | 1        | 1           |
| 7    | 8112       | Goupille de verrouillage 1/4" .....                                       | 2        | 2           |
| 8    | 140-03361  | Cran d'arrêt pour patin .....   | 2        | 2           |
| 9    | 302-46610  | Boulon 3/4" NF x 6 1/2" lg + écrou à blocage de nylon .....               | 2        | 2           |
| 10   | 140-03441  | Renfort du 3 points 3/8" x 2 1/2" x 38 1/4" lg .....                      | 1        | 1           |
| 11   | 301-38280  | Boulon 7/16" NC x 1 1/4" lg + écrou à blocage de nylon .....              | 4        | 4           |
| 12   | 9428       | Plaque d'ajustement de la boîte d'engrenage + 6 écrous 1/2" NC .....      | 1        | 1           |
| 13   | 110-12613  | Tambour rotatif 30" ø x 12" de profondeur .....                           | 1        | 1           |
| 14   | 301-46340  | Boulon 3/4" NC x 2" lg + écrou à blocage de nylon .....                   | 8        | 8           |
| 15   | 300-44280  | Boulon 5/8" NC x 1 1/4" lg + rondelle de blocage .....                    | 8        | 8           |
| 16   | Std.       | Agrafe pour goupille d'attelage 5/32" .....                               | 1        | 1           |
| 17   | 8220       | Goupille de la béquille .....   | 1        | 1           |
| 18   | 9462       | Béquille .....  | 1        | 1           |
| 19   | 110-01682  | Support de la boîte d'engrenage .....                                     | 1        | 1           |
| 20   | 9432       | Rondelle de UHMW 3/16" x 8 7/8" d.i. x 12" d.e. ....                      | 1        | 1           |
| 21   | 9307       | Boîte d'engrenage .....   | 1        | 1           |
| 22   | 140-05472  | Barre de côté du 3-points .....   | 2        | 2           |
| 23   | 110-15214  | Attache inférieure droite du 3-points .....                               | 1        | 1           |
| 24   | 301-46580  | Boulon 3/4" NC x 6" lg + écrou à blocage de nylon .....                   | 2        | 2           |
| 25   | 9269       | Goupille catégorie 2 (1 1/8" diamètre) .....                              | 2        | 2           |
| 26   | 9225-EG    | Arbre de la prise de force T80 .....                                      | 1        | 1           |
| 26   | 9475       | Arbre de la prise de force T90 .....                                      | opt.     | opt.        |
| 27   | 110-15213  | Attache inférieure gauche du 3-points .....                               | 1        | 1           |
| 28   | 302-46400  | Boulon 3/4" NC x 3" lg + écrou à blocage de nylon .....                   | 4        | 4           |
| 29   | 110-15311  | Attache supérieure du 3-points .....                                      | 1        | 1           |
| 30   | 300-54460  | Boulon 1 1/4" NC x 4" lg + écrou à blocage de nylon .....                 | 1        | 1           |
| 31   | 6467       | Bague 1 3/4" - 20 cannelures (soudée) .....                               | 1        | 1           |
| 32   | 110-18251  | Arbre de commandement 34 7/16" lg hors tout (incl. no. 31 et 34) .....    | 1        | -           |
| 32   | 110-18261  | Arbre de commandement 37 7/16" lg hors tout (incl. no. 31 et 34) .....    | -        | 1           |
| 33   | 301-34340  | Boulon 5/16" NC grade 5 x 2" lg + écrou à blocage de nylon .....          | 1        | 1           |
| 34   | 150-03911  | Bague 5/16" d.i. x 1" d.e. x 3/4" lg (soudée) .....                       | 2        | 2           |
| 35   | 110-18241  | Roue à dents #80 + plaque de cisaillement (incluant no. 36 & 105) .....   | 1        | 1           |
| 36   | 160-06901  | Coussinet en aluminium-bronze 1 3/4" d.i. x 2" d.e. x 1/2" lg .....       | 1        | 1           |
| 37   | Std.       | Graisneur 1/4"-28 droit .....   | 9        | 9           |
| 38   | 140-10761  | Plaque de boulonnage .....  | 3        | 3           |
| 39   | 110-04521  | Patin gauche .....  | 1        | 1           |
| 40   | 190-00431  | Chaîne no. 80 x 79" lg (79 mailles) .....                                 | 1        | 1           |
| 40   | 26A80      | Maille d'attache no. 80 .....   | 1        | 1           |
| 40   | 59-80      | Demie-maille d'attache no. 80 .....                                       | 1        | 1           |
| 41   | 120-02855  | Chassis P-920TRC .....  | 1        | -           |
| 41   | 120-02835  | Chassis P-920-98TRC .....   | -        | 1           |
| 42   | 150-00332  | Pivot du tendeur .....  | 1        | 1           |
| 43   | 9287       | Roue à dents du tendeur de chaîne #80 .....                               | 2        | 2           |
| 44   | 160-06511  | Espaceur 3/4" d.i. x 1 1/4" d.e. x 3/4" lg .....                          | 2        | 2           |
| 45   | 110-01052  | Tendeur .....   | 1        | 1           |
| 46   | 110-01063  | Tige filetée pour ajustement du tendeur + écrou 7/16" NC .....            | 1        | 1           |
| 47   | 110-01071  | Tube fileté pour ajustement du tendeur .....                              | 1        | 1           |



# SOUFFLEUSE P-920TRC P-920TRC-98 (suite)

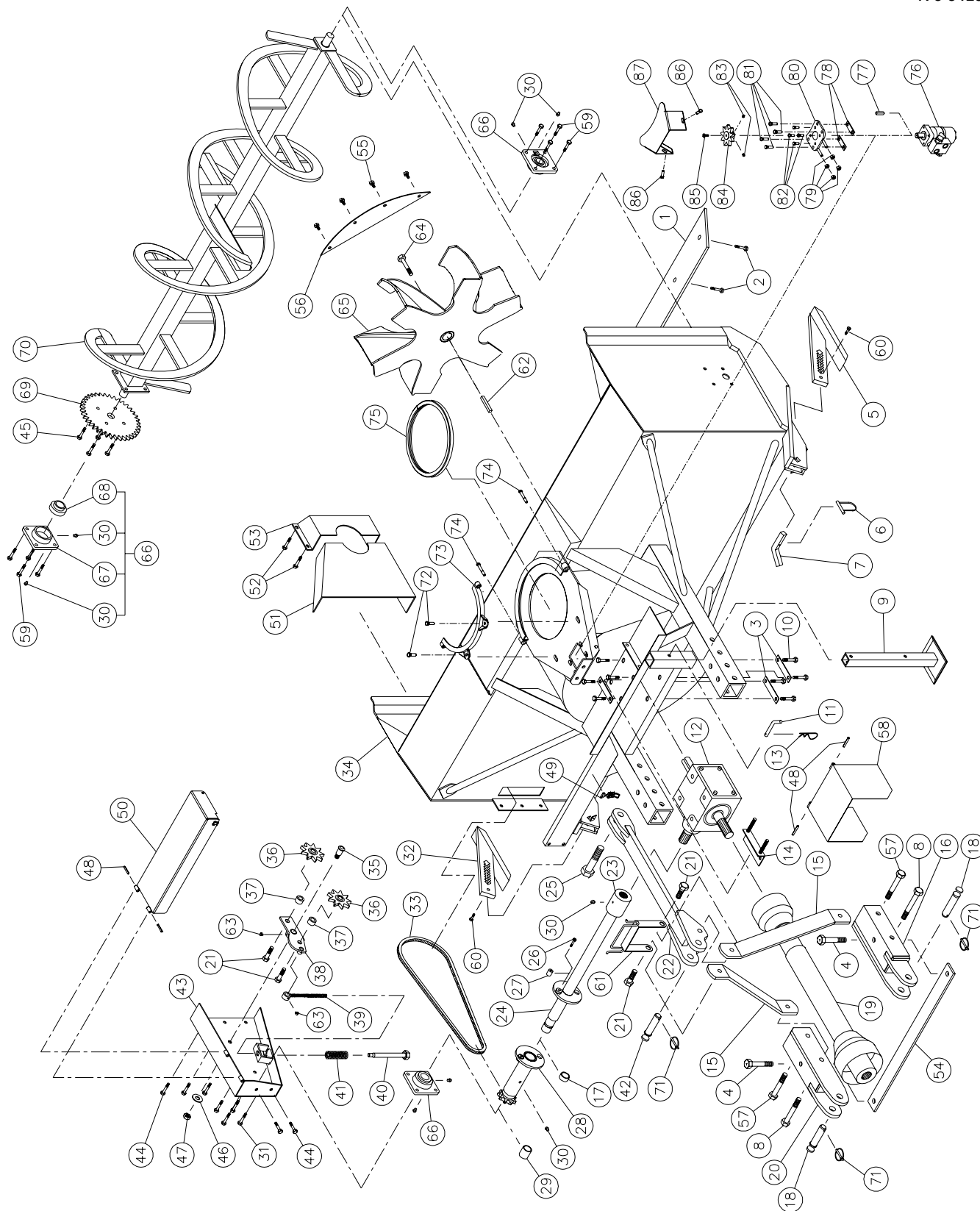
| RÉF. | # DE PIÈCE | DESCRIPTION  | QTE      |             |
|------|------------|--|----------|-------------|
|      |            |  | P-920TRC | P-920TRC-98 |
| 48   | 9473       | Ressort de compression (noir) .....  | 1        | 1           |
| 49   | 150-05961  | Goupille catégorie 2 (1" diamètre) (attache du haut) .....                           |          |             |
| 50   | 110-10564  | Garde chaîne du côté .....   | 1        | 1           |
| 51   | 301-38250  | Boulon 7/16" NC x 1" lg + écrou à blocage de nylon .....                             | 5        | 5           |
| 52   | 301-38310  | Boulon 7/16" NC x 1 1/2" lg + écrou à blocage deux sens .....                        | 4        | 4           |
| 53   | 376-40000  | Rondelle plate 5/8" .....  | 1        | 1           |
| 54   | 346-45000  | Écrou à blocage de nylon 5/8" NC mince .....   | 1        | 1           |
| 55   | Std.       | Goupille à ressort 5/16" x 2" lg .....   | 4        | 4           |
| 56   | 8374       | Agrafe à bascule ajustable (soudée) .....  | 1        | 1           |
| 57   | 110-21011  | Garde de l'arbre de côté P-920TRC .....  | 1        | -           |
| 57   | 110-28071  | Garde de l'arbre de côté P-920TRC-98 .....   | -        | 1           |
| 58   | 130-01382  | Garde intérieur (soudé) .....  | 1        | 1           |
| 59   | 300-36250  | Boulon 3/8" NC x 1" lg + écrou à blocage de nylon & rondelle plate .....             | 4        | 4           |
| 60   | 8925       | Garde intérieur (boulonné) .....   | 1        | 1           |
| 61   | 130-02111  | Demie-lune du tambour .....  | 1        | 1           |
| 62   | 300-32310  | Boulon 1/4" x 1 1/2" lg + écrou à blocage de nylon .....                             | 2        | 2           |
| 63   | 110-15201  | Support à boyaux .....   | 1        | 1           |
| 64   | 302-46550  | Boulon 3/4" NF x 5 1/2" lg + écrou à blocage de nylon .....                          | 2        | 2           |
| 65   | 300-40325  | Boulon 1/2" NC x 1 3/4" lg + écrou à blocage de nylon .....                          | 8        | 8           |
| 66   | 110-12541  | Garde de l'arbre de la prise de force .....  | 1        | 1           |
| 67   | 9285       | Clé 1/2" x 1/2" x 4" lg .....  | 1        | 1           |
| 68   | Std.       | Graisneur 1/4"-28 90 deg. tournant .....   | 2        | 2           |
| 69   | 300-44310  | Boulon 5/8" NC x 1 1/2" lg (assemblé avec lock-tite 242) + rondelle de blocage ..... | 1        | 1           |
| 70   | 110-04742  | Rotor 30" ø 5 palettes .....   | 1        | 1           |
| 71   | 110-02061  | Vis sans fin P-920 .....   | 1        | -           |
| 71   | 110-05171  | Vis sans fin P-920-98 .....  | -        | 1           |
| 72   | UCFD208-24 | Roulement à billes 1 1/2" + cage de fonte et 2 graisseurs droits .....               | 3        | 3           |
| 73   | FD208      | Cage de fonte pour 2 graisseurs .....  | 3        | 3           |
| 74   | UC208-24   | Roulement à billes 1 1/2" .....  | 3        | 3           |
| 75   | 9281       | Roue à dents 80A30 T 1 1/2" ø .....  | 1        | 1           |
| 76   | 130-29521  | Encoche pour barrure du tambour (soudée sur le tambour) .....                        | 1        | 1           |
| 77   | MLH-315    | Moteur hydraulique "Orbit" .....   | opt.     | opt.        |
| 78   | 110-18441  | Support du moteur "Orbit" + 4 écrous 7/16" NC .....                                  | 1        | 1           |
| 79   | 300-36250  | Boulon 3/8" x 1" lg + rondelle de blocage .....                                      | 8        | 8           |
| 80   | 300-38310  | Boulon 7/16" NC x 1 1/2" lg + écrou à blocage de nylon & rondelle plate .....        | 8        | 8           |
| 81   | 8369       | Clé du moteur "Orbit" .....  | opt.     | opt.        |
| 82   | 323-36160  | Vis de pression à 6 pans creux 3/8" NC x 3/8" lg .....                               | 4        | 4           |
| 83   | 300-32220  | Boulon 1/4" NC x 3/4" lg + rondelle de blocage .....                                 | 2        | 2           |
| 84   | 110-04721  | Roue d'engrenage à 9 dents .....   | 1        | 1           |
| 85   | 300-38330  | Boulon 7/16" NC x 1 3/4" lg (filet pleine longueur) + contre écrou .....             | 1        | 1           |
| 86   | 130-08471  | Rondelle d'appui .....   | 1        | 1           |
| 87   | 150-01542  | Goupille de verrouillage du tambour .....  | 1        | 1           |
| 88   | 160-03952  | Support pour barrure du tambour (soudé sur châssis) .....                            | 1        | 1           |
| 89   | 150-02561  | Axe transversal .....  | 1        | 1           |
| 90   | 130-29471  | Garde de la crémaillère .....  | 1        | 1           |
| 91   | 300-40280  | Boulon 1/2" NC x 1 1/4" lg + écrou à blocage de nylon + rondelle plate .....         | 4        | 4           |
| 92   | Std.       | Clavette d'essieu 1/4" x 1 3/4" lg .....   | 3        | 3           |
| 93   | 300-40310  | Boulon 1/2" NC x 1 1/2" lg + écrou à blocage de nylon et rondelle plate .....        | 2        | 2           |
| 94   | 110-01341  | Angle de retenue pour chute .....  | 1        | 1           |
| 95   | 300-38400  | Boulon 7/16" NC x 3" lg + écrou à blocage de nylon .....                             | 2        | 2           |
| 96   | 8149       | Profile de UHMW environ 14" dia. intérieur .....                                     | 1        | 1           |
| 97   | 110-04182  | Roue d'engrenage à 9 dents .....   | 1        | 1           |
| 98   | 300-38280  | Boulon 7/16" NC x 1 1/4" lg + écrou à blocage de nylon et rondelle plate .....       | 2        | 2           |

# SOUFFLEUSE P-920TRC P-920TRC-98 (suite)

| RÉF. | # DE PIÈCE | DESCRIPTION  | QTE      |             |
|------|------------|--|----------|-------------|
|      |            |  | P-920TRC | P-920TRC-98 |
| 99   | 140-09571  | Espaceur 1/8" x 1" x 3 1/4" lg pour moteur à l'huile ..... | 2        | 2           |
| 100  | 336-38000  | Écrou 7/16" NC .....                                       | 4        | 4           |
| 101  | 110-20811  | Support du moteur à l'huile .....                          | 1        | 1           |
| 102  | 130-29491  | Garde du moteur à l'huile .....                            | 1        | 1           |
| 103  | 9688       | Ressort de compression .....                               | 1        | 1           |

# SOUFFLEUSE P-98134

170-04231



## SOUFFLEUSE P-98134 (suite)

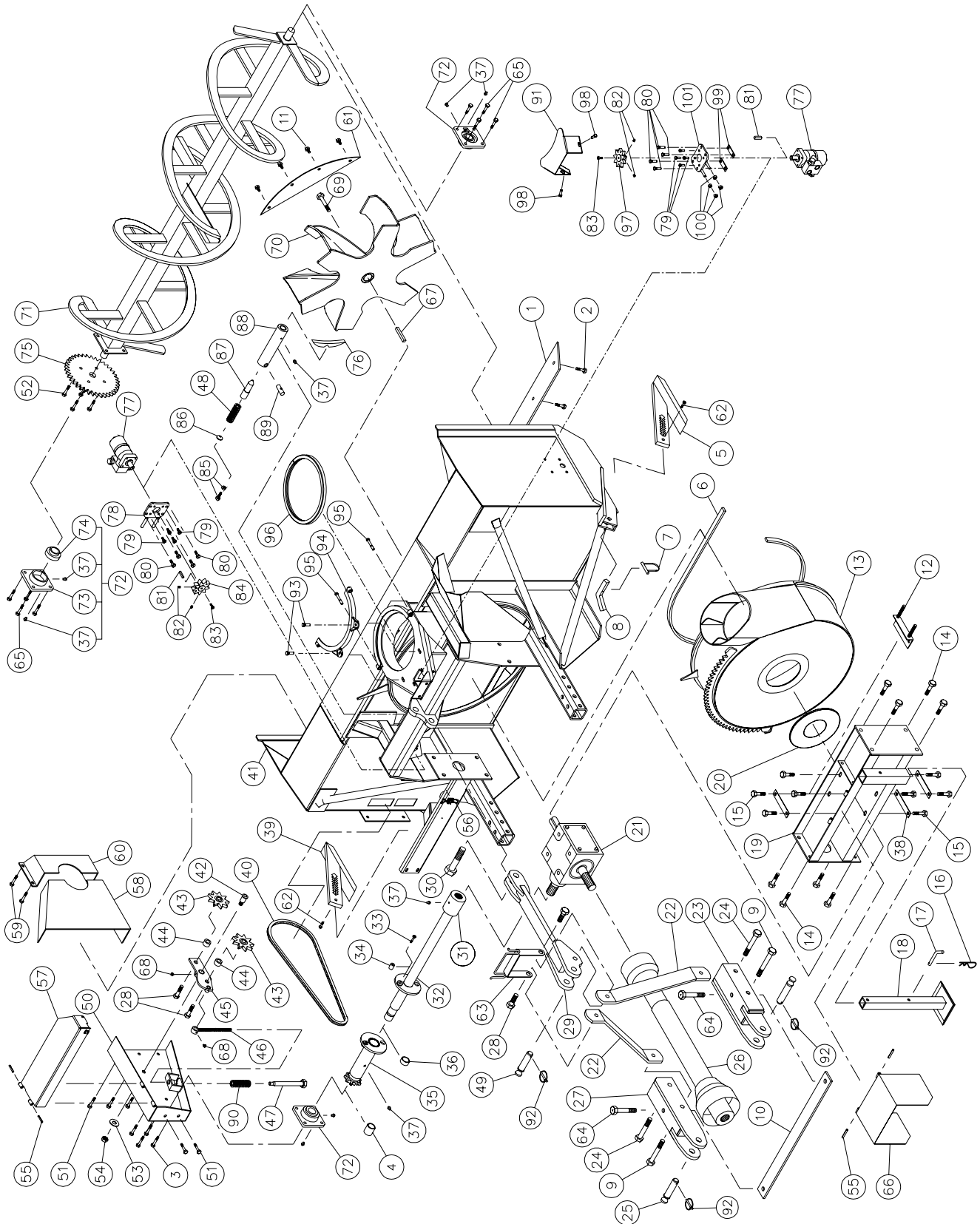
| RÉF. | # DE PIÈCE | DESCRIPTION   | QTE |
|------|------------|---|-----|
| 1    | 140-00832  | Couteau réversible 1/2" x 4" x 90 1/2" lg                           | 1   |
| 2    | 319-38325  | Boulon à charrue 7/16" NC x 1 3/4" lg + écrou & rondelle de blocage | 9   |
| 3    | 140-10761  | Plaque de boulonnage  | 3   |
| 4    | 302-46550  | Boulon 3/4" NF x 5 1/2" lg + écrou à blocage de nylon               | 2   |
| 5    | 110-04531  | Patin droit   | 1   |
| 6    | 8112       | Goupille de verrouillage 1/4"                                       | 2   |
| 7    | 140-03361  | Cran d'arrêt pour patin   | 2   |
| 8    | 302-46610  | Boulon 3/4" NF x 6 1/2" lg + écrou à blocage de nylon               | 2   |
| 9    | 9462       | Béquille  | 1   |
| 10   | 300-44280  | Boulon 5/8" NC x 1 1/4" lg + rondelle de blocage                    | 8   |
| 11   | 8220       | Goupille de la béquille   | 1   |
| 12   | 9307       | Boîte d'engrenage   | 1   |
| 13   | Std.       | Agrafe pour goupille d'attelage 5/32"                               | 1   |
| 14   | 9428       | Plaque d'ajustement de la boîte d'engrenage + 4 écrous 1/2" NC      | 1   |
| 15   | 140-05592  | Barre de côté du 3-points   | 2   |
| 16   | 110-15214  | Attache inférieure droite du 3-points                               | 1   |
| 17   | 160-06901  | Coussinet en aluminium-bronze 1 3/4" d.i. x 2" d.e. x 1/2" lg       | 1   |
| 18   | 9269       | Goupille catégorie 2 (1 1/8" diamètre)                              | 2   |
| 19   | 9225       | Arbre de la prise de force T80                                      | 1   |
| 20   | 110-15213  | Attache inférieure gauche du 3-points                               | 1   |
| 21   | 300-46400  | Boulon 3/4" NC x 3" lg + écrou à blocage de nylon                   | 4   |
| 22   | 110-15421  | Attache supérieure du 3-points                                      | 1   |
| 23   | 6467       | Bague 1 3/4"-20 cannelures (soudée)                                 | 1   |
| 24   | 110-18261  | Arbre de commandement 37 3/16" lg hors tout (incluant no. 23 et 27) | 1   |
| 25   | 300-54460  | Boulon 1 1/4" NC x 4" lg + écrou à blocage de nylon                 | 1   |
| 26   | 300-34340  | Boulon 5/16" NC x 2" lg grade 5 + écrou à blocage de nylon          | 1   |
| 27   | 150-03911  | Bague 5/16" d.i. x 1" d.e. x 3/4" lg (soudée)                       | 2   |
| 28   | 110-18241  | Roue à dents #80 + plaque de cisaillement (incluant no. 17 & 29)    | 1   |
| 29   | 160-07311  | Coussinet en aluminium-bronze 1 1/2" d.i. x 1 7/8" d.e. x 1 1/4" lg | 1   |
| 30   | Std.       | Graisser 1/4"-28 droit  | 8   |
| 31   | 300-40310  | Boulon 1/2" NC x 1 1/2" lg + écrou à blocage de nylon mince         | 4   |
| 32   | 110-04521  | Patin gauche  | 1   |
| 33   | 190-00431  | Chaîne no. 80 x 79" lg (79 mailles)                                 | 1   |
| 33   | 26A80      | Maille d'attache no. 80   | 1   |
| 33   | 59-80      | Demie maille d'attache no. 80                                       | 1   |
| 34   | 120-05801  | Chassis P-98134   | 1   |
| 35   | 150-00332  | Pivot du tendeur  | 1   |
| 36   | 9287       | Roue à dents du tendeur de chaîne #80 (acier)                       | 2   |
| 37   | 160-06511  | Espaceur 3/4" d.i. x 1 1/4" d.e. x 3/4" lg                          | 2   |
| 38   | 110-01052  | Tendeur   | 1   |
| 39   | 110-01063  | Tige filletée pour ajustement du tendeur + écrou 7/16" NC           | 1   |
| 40   | 110-01071  | Tube filleté pour ajustement du tendeur                             | 1   |
| 41   | 9688       | Ressort de compression  | 1   |
| 42   | 150-05961  | Goupille catégorie 2 (1" diamètre) (attache du haut)                | 1   |
| 43   | 110-10564  | Garde chaîne du côté  | 1   |
| 44   | 301-38250  | Boulon 7/16" NC x 1" lg + écrou à blocage de nylon                  | 5   |
| 45   | 301-38310  | Boulon 7/16" NC x 1 1/2" lg + écrou à blocage deux sens             | 4   |
| 46   | 376-44000  | Rondelle plate 5/8"   | 1   |
| 47   | 346-45000  | Écrou à blocage de nylon 5/8" NC mince                              | 1   |
| 48   | Std.       | Goupille à ressort 5/16" x 2" lg                                    | 2   |
| 49   | 8375       | Agrafe à bascule ajustable (soudée)                                 | 1   |
| 50   | 110-32671  | Garde de l'arbre de côté  | 1   |
| 51   | 130-53791  | Garde intérieur (soudé)   | 1   |
| 52   | 300-36250  | Boulon 3/8" NC x 1" lg + écrou à blocage de nylon et rondelle plate | 4   |
| 53   | 8925       | Garde intérieur (boulonné)  | 1   |
| 54   | 140-03561  | Renfort du 3 points 3/8" x 2 1/2" x 42 1/4" lg                      | 1   |
| 55   | 301-38280  | Boulon 7/16" NC x 1 1/4" lg + écrou à blocage de nylon              | 4   |

## SOUFFLEUSE P-98134 (suite)

| RÉF. | # DE PIÈCE | DESCRIPTION  | QTE  |
|------|------------|--|------|
| 56   | 130-05911  | Demie-lune du tambour .....  | 1    |
| 57   | 302-46580  | Boulon 3/4" NF x 6" lg + écrou à blocage de nylon .....                              | 2    |
| 58   | 110-12541  | Garde de l'arbre de la prise de force .....  | 1    |
| 59   | 300-40325  | Boulon 1/2" NC x 1 3/4" lg + écrou à blocage de nylon .....                          | 8    |
| 60   | 300-32310  | Boulon 1/4" NC x 1 1/2" lg + écrou à blocage de nylon .....                          | 2    |
| 61   | 110-15201  | Support à boyaux .....   | 1    |
| 62   | 9285       | Clé 1/2" x 1/2" x 4" lg .....  | 1    |
| 63   | Std.       | Graisseur 1/4" - 28 90 deg. ....   | 2    |
| 64   | 300-44310  | Boulon 5/8" NC x 1 1/2" lg (assemblé avec lock-tite 242) + rondelle de blocage ..... | 1    |
| 65   | 110-32481  | Rotor 34" ø 6 palettes .....   | 1    |
| 66   | UCFD208-24 | Roulement à billes 1 1/2" + cage de fonte et 2 graisseurs droits .....               | 3    |
| 67   | FD208      | Cage de fonte pour 2 graisseurs .....  | 3    |
| 68   | UC208-24   | Roulement à billes 1 1/2" .....  | 3    |
| 69   | 9281       | Roue à dents 80A30 T 1 1/2" ø .....  | 1    |
| 70   | 110-05171  | Vis sans fin .....   | 1    |
| 71   | Std.       | Clavette d'essieu 1/4" x 1 3/4" .....  | 3    |
| 72   | 300-40310  | Boulon 1/2" NC x 1 1/2" lg. + écrou à blocage de nylon et rondelle plate .....       | 2    |
| 73   | 110-01341  | Angle de retenue pour chute .....  | 1    |
| 74   | 300-38400  | Boulon 7/16" NC x 3" lg. + écrou à blocage de nylon .....                            | 2    |
| 75   | 8149       | Profile de UHMW environ 14" dia. intérieur .....                                     | 1    |
| 76   | MLH 315    | Moteur hydraulique "orbit" + valve d'amortissement .....                             | opt. |
| 77   | 8369       | Clé du moteur à l'huile .....  | opt. |
| 78   | 140-09571  | Espaceur 1/8" x 1" x 3 1/4" lg. pour moteur à l'huile .....                          | 2    |
| 79   | 336-38000  | Écrou 7/16" NC .....   | 4    |
| 80   | 110-20811  | Support du moteur à l'huile .....  | 1    |
| 81   | 300-38310  | Boulon 7/16" NC x 1 1/2" lg. + écrou à blocage de nylon et rondelle plate .....      | 4    |
| 82   | 300-36250  | Boulon 3/8" NC x 1" lg. + rondelle de blocage .....                                  | 4    |
| 83   | 323-36160  | Vis de pression à 6 pans creux 3/8" NC x 3/8" lg. ....                               | 2    |
| 84   | 110-04182  | Roue d'engrenage à 9 dents .....   | 1    |
| 85   | 300-32220  | Boulon 1/4" NC x 3/4" lg. + rondelle de blocage .....                                | 1    |
| 86   | 300-38280  | Boulon 7/16" NC x 1 1/4" lg. + écrou à blocage de nylon et rondelle plate .....      | 2    |
| 87   | 130-29491  | Garde du moteur à l'huile .....  | 1    |

# SOUFFLEUSE P-98134TRC

170-04241



10

## SOUFFLEUSE P-98134TRC (suite)

| RÉF. | # DE PIÈCE | DESCRIPTION   | QTE |
|------|------------|---|-----|
| 1    | 140-00832  | Couteau réversible 1/2" x 4" x 90 1/2" lg .....                           | 1   |
| 2    | 125-00717  | Boulon à charrue 7/16" NC x 1 3/4" lg + écrou & rondelle de blocage ..... | 9   |
| 3    | 301-40310  | Boulon 1/2" NC x 1 1/2" lg + écrou à blocage de nylon mince .....         | 4   |
| 4    | 160-07311  | Coussinet en aluminium-bronze 1 1/2" d.i. x 1 7/8" d.e. x 1 1/4" lg ..... | 1   |
| 5    | 110-04531  | Patin droit .....   | 1   |
| 6    | 9430       | Profilé de UHMW 3/8" x 7/8" x 109 1/4" lg .....                           | 1   |
| 7    | 8112       | Goupille de verrouillage 1/4" .....                                       | 2   |
| 8    | 140-03361  | Cran d'arrêt pour patin .....   | 2   |
| 9    | 302-46610  | Boulon 3/4" NF x 6 1/2" lg + écrou à blocage de nylon .....               | 2   |
| 10   | 140-03561  | Renfort du 3 points 3/8" x 2 1/2" x 42 1/4" lg .....                      | 1   |
| 11   | 301-38280  | Boulon 7/16" NC x 1 1/4" lg + écrou à blocage de nylon .....              | 4   |
| 12   | 9428       | Plaque d'ajustement de la boîte d'engrenage + 6 écrous 1/2" NC .....      | 1   |
| 13   | 110-31871  | Tambour rotatif 34" ø x 12" de profondeur .....                           | 1   |
| 14   | 301-46340  | Boulon 3/4" NC x 2" lg + écrou à blocage de nylon .....                   | 8   |
| 15   | 300-44280  | Boulon 5/8" NC x 1 1/4" lg + rondelle de blocage .....                    | 8   |
| 16   | Std.       | Agrafe pour goupille d'attelage 5/32" .....                               | 1   |
| 17   | 8220       | Goupille de la béquille .....   | 1   |
| 18   | 9462       | Béquille .....  | 1   |
| 19   | 110-31951  | Support de la boîte d'engrenage .....                                     | 1   |
| 20   | 9432       | Rondelle de UHMW 3/16" x 8 7/8" d.i. x 12" d.e. ....                      | 1   |
| 21   | 9307       | Boîte d'engrenage .....   | 1   |
| 22   | 140-05592  | Barre de côté du 3-points .....   | 2   |
| 23   | 110-15214  | Attache inférieure droite du 3-points .....                               | 1   |
| 24   | 301-46580  | Boulon 3/4" NC x 6" lg + écrou à blocage de nylon .....                   | 2   |
| 25   | 9269       | Goupille catégorie 2 (1 1/8" diamètre) .....                              | 2   |
| 26   | 9225       | Arbre de la prise de force T80 .....                                      | 1   |
| 27   | 110-15213  | Attache inférieure gauche du 3-points .....                               | 1   |
| 28   | 301-46400  | Boulon 3/4" NC x 3" lg + écrou à blocage de nylon .....                   | 4   |
| 29   | 110-15531  | Attache supérieure du 3-points .....                                      | 1   |
| 30   | 300-54460  | Boulon 1 1/4" NC x 4" lg + écrou à blocage de nylon .....                 | 1   |
| 31   | 6467       | Bague 1 3/4" - 20 cannelures (soudée) .....                               | 1   |
| 32   | 110-18261  | Arbre de commandement 37 3/16" lg hors tout (incl. no. 31 et 34) .....    | 1   |
| 33   | 301-34340  | Boulon 5/16" NC grade 5 x 2" lg + écrou à blocage de nylon .....          | 1   |
| 34   | 150-03911  | Bague 5/16" d.i. x 1" d.e. x 3/4" lg (soudée) .....                       | 2   |
| 35   | 110-18241  | Roue à dents #80 + plaque de cisaillement (incluant no. 36 & 105) .....   | 1   |
| 36   | 160-06901  | Coussinet en aluminium-bronze 1 3/4" d.i. x 2" d.e. x 1/2" lg .....       | 1   |
| 37   | Std.       | Graisseur 1/4"-28 droit .....   | 9   |
| 38   | 140-10761  | Plaque de boulonnage .....  | 3   |
| 39   | 110-04521  | Patin gauche .....  | 1   |
| 40   | 190-00431  | Chaîne no. 80 x 79" lg (79 mailles) .....                                 | 1   |
| 40   | 26A80      | Maille d'attache no. 80 .....   | 1   |
| 40   | 59-80      | Demie-maille d'attache no. 80 .....                                       | 1   |
| 41   | 120-05821  | Chassis P-98134TRC .....  | 1   |
| 42   | 150-00332  | Pivot du tendeur .....  | 1   |
| 43   | 9287       | Roue à dents du tendeur de chaîne #80 .....                               | 2   |
| 44   | 160-06511  | Espaceur 3/4" d.i. x 1 1/4" d.e. x 3/4" lg .....                          | 2   |
| 45   | 110-01052  | Tendeur .....   | 1   |
| 46   | 110-01063  | Tige filetée pour ajustement du tendeur + écrou 7/16" NC .....            | 1   |
| 47   | 110-01071  | Tube fileté pour ajustement du tendeur .....                              | 1   |
| 48   | 9473       | Ressort de compression (noir) .....                                       | 1   |
| 49   | 150-05961  | Goupille catégorie 2 (1" diamètre) (attache du haut) .....                | 1   |
| 50   | 110-10564  | Garde chaîne du côté .....  | 1   |
| 51   | 301-38250  | Boulon 7/16" NC x 1" lg + écrou à blocage de nylon .....                  | 5   |
| 52   | 301-38310  | Boulon 7/16" NC x 1 1/2" lg + écrou à blocage deux sens .....             | 4   |
| 53   | 376-40000  | Rondelle plate 5/8" .....   | 1   |

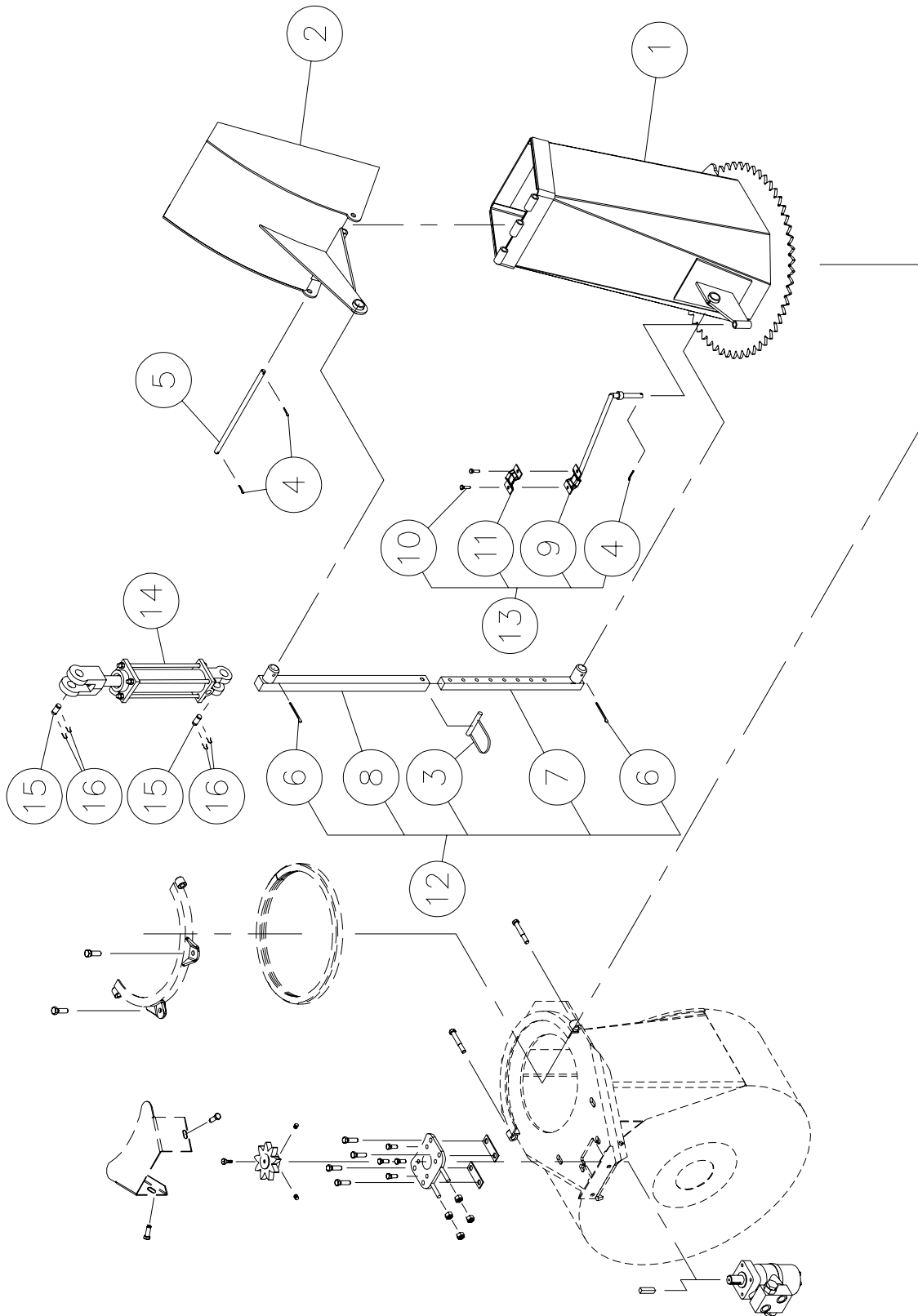
## SOUFFLEUSE P-98134TRC (suite)

| RÉF. | # DE PIÈCE | DESCRIPTION  | QTE  |
|------|------------|--|------|
| 54   | 346-45000  | Écrou à blocage de nylon 5/8" NC mince .....   | 1    |
| 55   | Std.       | Goupille à ressort 5/16" x 2" lg .....   | 4    |
| 56   | 8374       | Agrafe à bascule ajustable (soudée) .....  | 1    |
| 57   | 110-32131  | Garde de l'arbre de côté P-98134TRC .....  | 1    |
| 58   | 130-53791  | Garde intérieur (soudé) .....  | 1    |
| 59   | 300-36250  | Boulon 3/8" NC x 1" lg + écrou à blocage de nylon & rondelle plate .....             | 4    |
| 60   | 8925       | Garde intérieur (boulonné) .....   | 1    |
| 61   | 130-05911  | Demie-lune du tambour .....  | 1    |
| 62   | 300-32310  | Boulon 1/4" x 1 1/2" lg + écrou à blocage de nylon .....                             | 2    |
| 63   | 110-15201  | Support à boyaux .....   | 1    |
| 64   | 302-46520  | Boulon 3/4" NF x 5 1/2" lg + écrou à blocage de nylon .....                          | 2    |
| 65   | 300-40325  | Boulon 1/2" NC x 1 3/4" lg + écrou à blocage de nylon .....                          | 8    |
| 66   | 110-12541  | Garde de l'arbre de la prise de force .....  | 1    |
| 67   | 9285       | Clé 1/2" x 1/2" x 4" lg .....  | 1    |
| 68   | Std.       | Graisser 1/4"-28 90 deg .....  | 2    |
| 69   | 300-44310  | Boulon 5/8" NC x 1 1/2" lg (assemblé avec lock-tite 242) + rondelle de blocage ..... | 1    |
| 70   | 110-32481  | Rotor 34" ø 6 palettes .....   | 1    |
| 71   | 110-05171  | Vis sans fin P-920-98 .....  | 1    |
| 72   | UCFD208-24 | Roulement à billes 1 1/2" + cage de fonte et 2 graisseurs droits .....               | 3    |
| 73   | FD208      | Cage de fonte pour 2 graisseurs .....  | 3    |
| 74   | UC208-24   | Roulement à billes 1 1/2" .....  | 3    |
| 75   | 9281       | Roue à dents 80A30 T 1 1/2" ø .....  | 1    |
| 76   | 130-08441  | Encoche pour barrure du tambour (soudée sur le tambour) .....                        | 1    |
| 77   | MLH-315    | Moteur hydraulique "Orbit" + valve d'amortissement .....                             | opt. |
| 78   | 110-18441  | Support du moteur "Orbit" + 4 écrous 7/16" NC .....                                  | 1    |
| 79   | 300-36250  | Boulon 3/8" x 1" lg + rondelle de blocage .....                                      | 4    |
| 80   | 300-38310  | Boulon 7/16" NC x 1 1/2" lg + écrou à blocage de nylon & rondelle plate .....        | 4    |
| 81   | 8369       | Clé du moteur "Orbit" .....  | opt. |
| 82   | 323-36160  | Vis de pression à 6 pans creux 3/8" NC x 3/8" lg .....                               | 4    |
| 83   | 300-32220  | Boulon 1/4" NC x 3/4" lg + rondelle de blocage .....                                 | 2    |
| 84   | 110-04721  | Roue d'engrenage à 9 dents .....   | 1    |
| 85   | 300-38330  | Boulon 7/16" NC x 1 3/4" lg (filet pleine longueur) + contre écrou .....             | 1    |
| 86   | 130-08471  | Rondelle d'appui .....   | 1    |
| 87   | 150-01542  | Goupille de verrouillage du tambour .....  | 1    |
| 88   | 160-03952  | Support pour barrure du tambour (soudé sur châssis) .....                            | 1    |
| 89   | 150-02561  | Axe transversal .....  | 1    |
| 90   | 9688       | Ressort de compression .....   | 1    |
| 91   | 130-29491  | Garde du moteur à l'huile .....  | 1    |
| 92   | Std.       | Clavette d'essieu 1/4" x 1 3/4" .....  | 3    |
| 93   | 300-40310  | Boulon 1/2" NC x 1 1/2" lg. + écrou à blocage de nylon et rondelle plate .....       | 2    |
| 94   | 110-01341  | Angle de retenue pour chute .....  | 1    |
| 95   | 300-38400  | Boulon 7/16" NC x 3" lg. + écrou à blocage de nylon .....                            | 2    |
| 96   | 8149       | Profile de UHMW environ 14" dia. intérieur .....                                     | 1    |
| 97   | 110-04182  | Roue d'engrenage à 9 dents .....   | 1    |
| 98   | 300-38280  | Boulon 7/16" NC x 1 1/4" lg. + écrou à blocage de nylon et rondelle plate .....      | 2    |
| 99   | 140-09571  | Espaceur 1/8" x 1" x 3 1/4" lg. pour moteur à l'huile .....                          | 2    |
| 100  | 336-38000  | Écrou 7/16" NC .....   | 8    |
| 101  | 110-20811  | Support du moteur à l'huile .....  | 1    |



# CHUTE CST-7486

170-03271

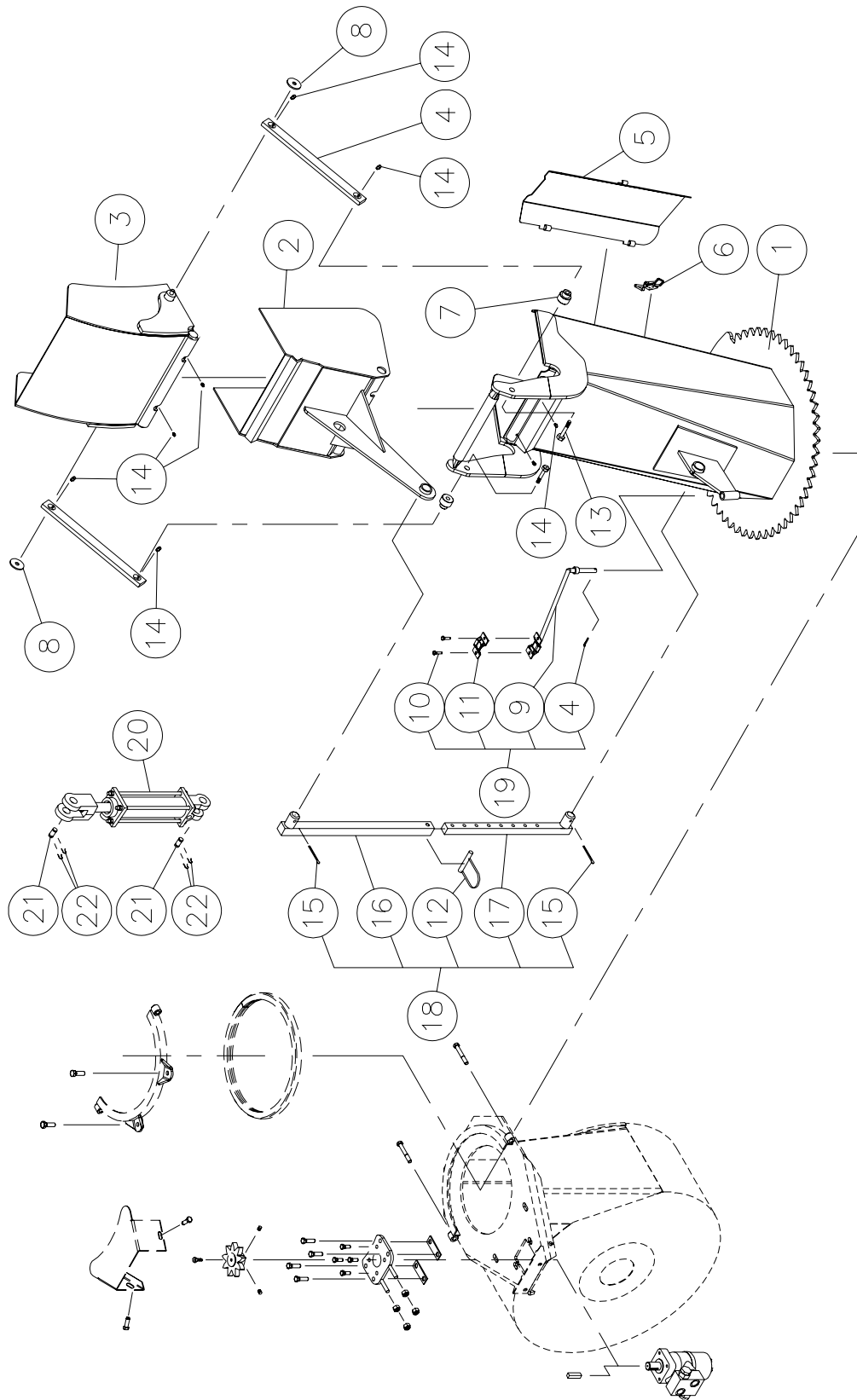


# CHUTE CST-7486

| RÉF. | # DE PIÈCE | DESCRIPTION  | QTE  |
|------|------------|--|------|
| 1    | 110-04401  | Base de la chute .....                                   | 1    |
| 2    | 8370       | Capuchon .....   | 1    |
| 3    | 8112       | Goupille de verrouillage 1/4"(1) .....                   | opt. |
| 4    | Std.       | Goupille fendue 1/8" x 1" lg. ....                       | 3    |
| 5    | 8210       | Axe du capuchon inférieur .....                          | 1    |
| 6    | Std.       | Goupilles fendues 5/32" x 2" lg.(2) .....                | opt. |
| 7    | 8145       | Tige pour ajustement de la chute(1) .....                | opt. |
| 8    | 8146       | Tube pour ajustement de la chute(1) .....                | opt. |
| 9    | 110-01112  | Tige de support des boyaux .....                         | 1    |
| 10   | 300-32250  | Boulon 1/4" NC x 1" lg. + écrou à blocage de nylon ..... | 2    |
| 11   | 140-13071  | Plaque de fixation des boyaux .....                      | 1    |
| 12   | T-74104    | Tige télescopique manuelle .....                         | opt. |
| 13   | TSB-74104  | Support de boyaux pour cylindre du déflecteur .....      | opt. |
| 14   | 25TR08     | Cylindre .....   | opt. |
| 15   | 6004       | Axe de chape 1" x 3 1/8" lg (2) .....                    | opt. |
| 16   | Std.       | Goupille en épingle à cheveux 7/8" (4) .....             | opt. |

# CHUTE SEMI-INDUSTRIELLE PSIG-7486

170-03393

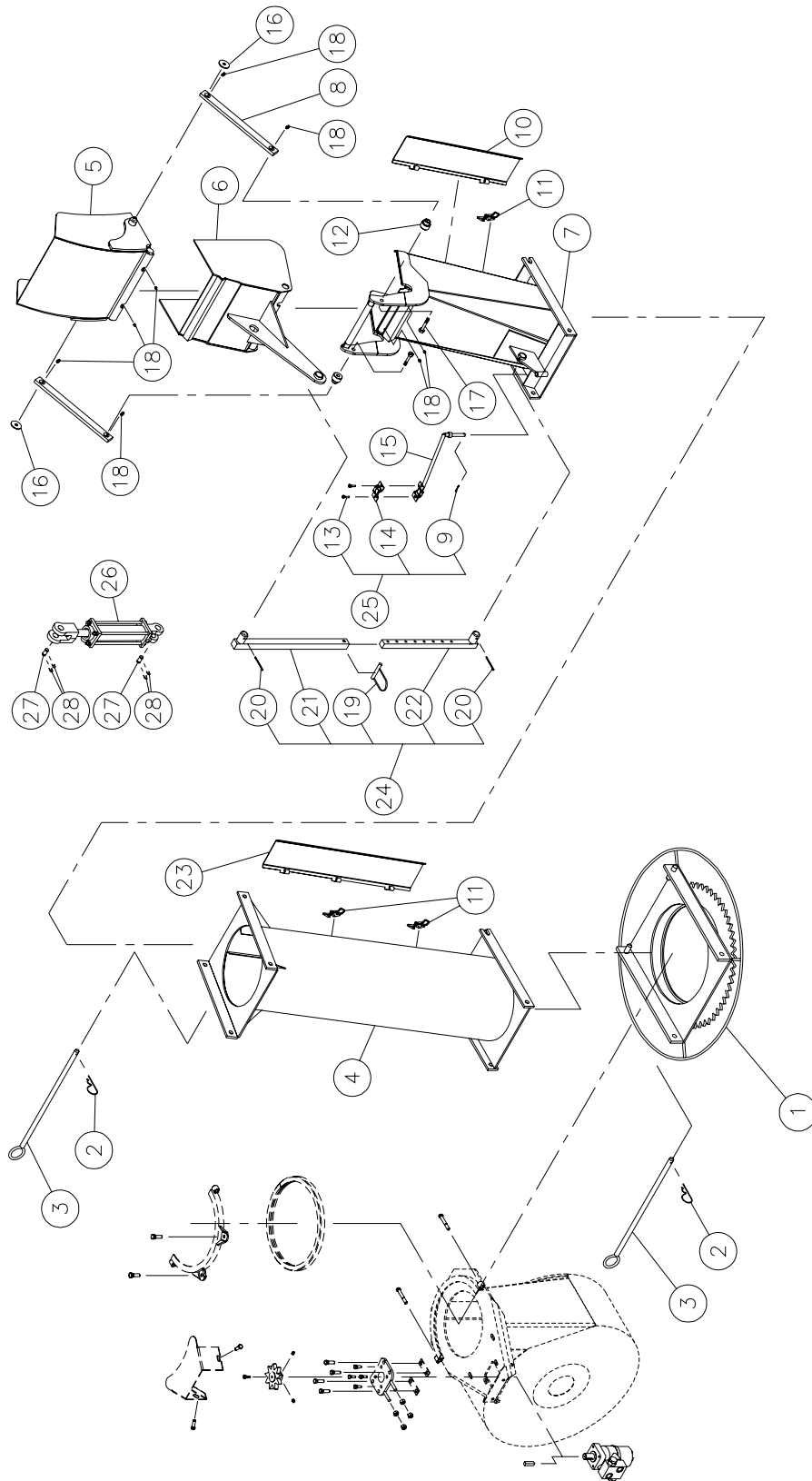


## CHUTE SEMI-INDUSTRIELLE PSIG-7486

| RÉF. | # DE PIÈCE | DESCRIPTION   | QTE  |
|------|------------|---|------|
| 1    | 110-22503  | Base de la chute .....  | 1    |
| 2    | 110-22521  | Capuchon inférieur .....  | 1    |
| 3    | 110-22511  | Capuchon supérieur .....  | 1    |
| 4    | 140-14041  | Barre de transfert .....  | 2    |
| 5    | 110-22893  | Porte .....   | 1    |
| 6    | 8376       | Agrafe à bascule ajustable (soudée) .....                               | 1    |
| 7    | 150-05311  | Espaceur pour barre de transfert (haut) .....                           | 2    |
| 8    | 378-36500  | Rondelle .....  | 2    |
| 9    | 110-01112  | Tige de support des boyaux .....  | 1    |
| 10   | 300-32250  | Boulon 1/4" NC x 1" lg + écrou à blocage de nylon .....                 | 2    |
| 11   | 140-13071  | Plaque de fixation des boyaux .....                                     | 1    |
| 12   | 8112       | Goupille de verrouillage 1/4" (1) .....                                 | opt. |
| 13   | 300-40380  | Boulon 1/2" NC x 2 3/4" lg + écrou à blocage de nylon et rondelle ..... | 2    |
| 14   | Std.       | Graisseur 1/4"-28 droit .....   | 8    |
| 15   | Std.       | Goupille fendue 5/32" x 2" lg (2) .....                                 | opt. |
| 16   | 8146       | Tube pour ajustement de la chute (1) .....                              | opt. |
| 17   | 8145       | Tige pour ajustement de la chute (1) .....                              | opt. |
| 18   | T-74104    | Tige télescopique manuelle .....  | opt. |
| 19   | TSB-74104  | Support de boyaux pour cylindre du déflecteur .....                     | opt. |
| 20   | 25TR08     | Cylindre .....  | opt. |
| 21   | 6004       | Axe de chape 1" x 3 1/8" lg (2) .....                                   | opt. |
| 22   | Std.       | Goupille en épingle à cheveux 7/8" (4) .....                            | opt. |

# CHUTE INDUSTRIELLE PCG-7486

170-03413

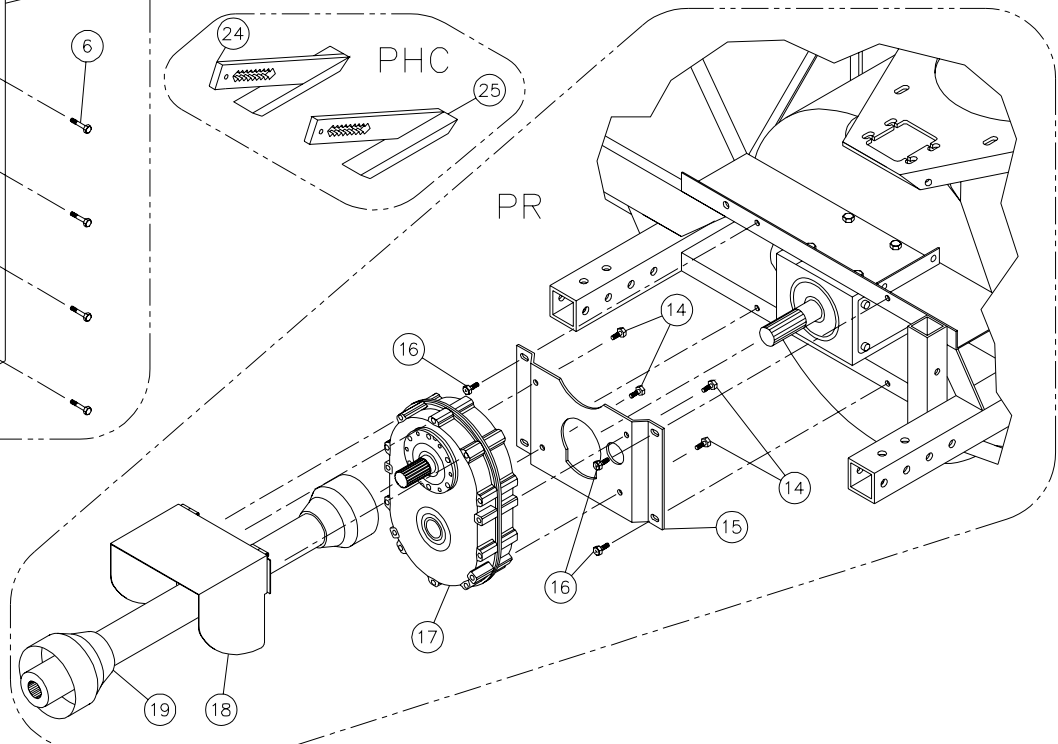
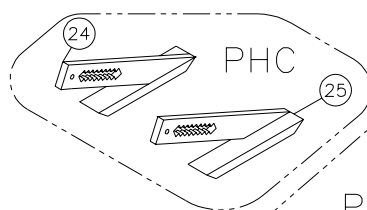
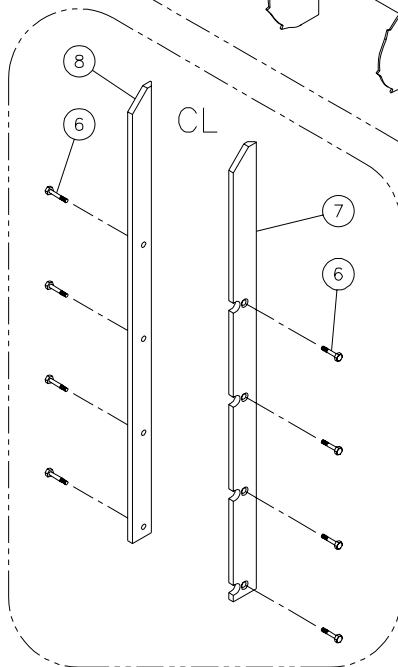
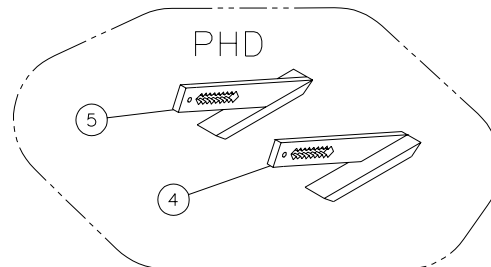
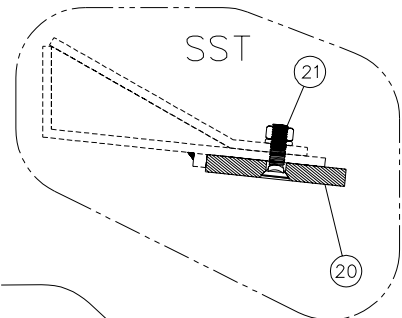
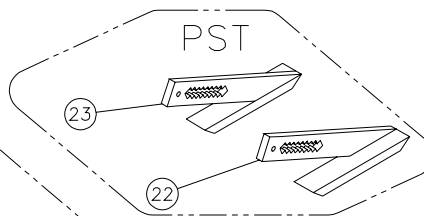
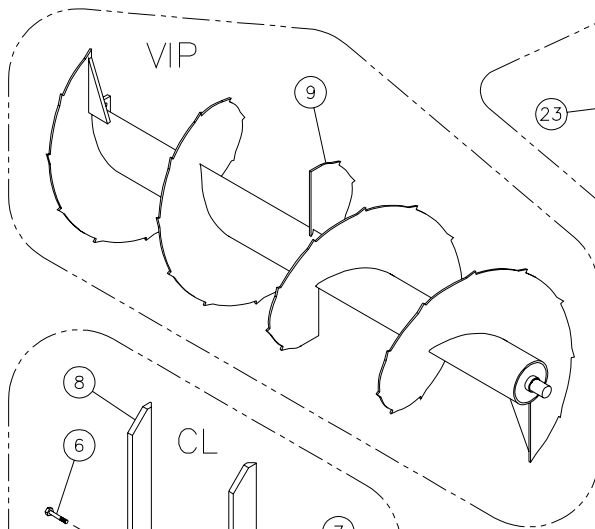
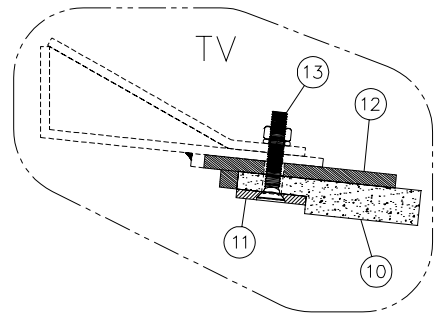
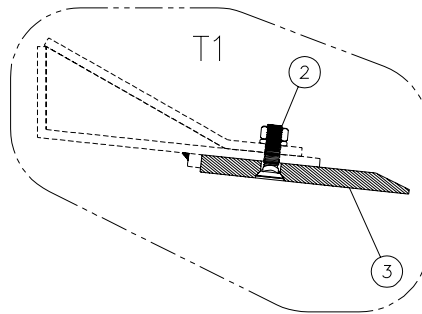
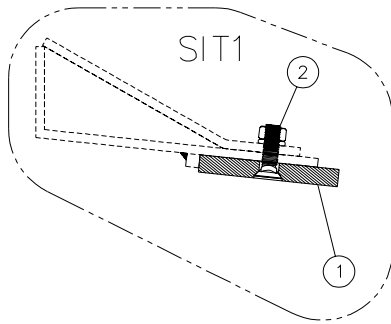


## CHUTE INDUSTRIELLE PCG-7486

| RÉF. | # DE PIÈCE | DESCRIPTION  | QTE  |
|------|------------|--|------|
| 1    | 110-04441  | Adapteur de chute à attache rapide .....                                 | 1    |
| 2    | Std.       | Agrafe pour goupille d'attelage 5/32" .....                              | 2    |
| 3    | 8200       | Goupille (pour adapteur et pour rallonge) .....                          | 2    |
| 4    | 110-22961  | Rallonge 48" PRP-7486 .....  | opt. |
| 4    | 110-23051  | Rallonge 24" PRP-7486-2 .....  | opt. |
| 5    | 110-22511  | Capuchon supérieur .....   | 1    |
| 6    | 110-22521  | Capuchon inférieur .....   | 1    |
| 7    | 110-22563  | Base de chute .....  | 1    |
| 8    | 140-14041  | Bras de transfert .....  | 2    |
| 9    | Std.       | Goupille fendue 1/8" x 1" lg. ....                                       | 1    |
| 10   | 110-22893  | Porte .....  | 1    |
| 11   | 8376       | Agrafe à bascule ajustable (soudée) .....                                | 1    |
| 12   | 150-05311  | Espaceur pour bras de transfert .....                                    | 2    |
| 13   | 300-32250  | Boulon 1/4" NC x 1" lg. + écrou à blocage de nylon .....                 | 2    |
| 14   | 140-13071  | Plaque de fixation des boyaux .....                                      | 1    |
| 15   | 110-01112  | Tige de support des boyaux .....   | 1    |
| 16   | 378-36500  | Rondelle .....   | 2    |
| 17   | 300-40380  | Boulon 1/2" NC x 2 3/4" lg. + écrou à blocage de nylon et rondelle ..... | 2    |
| 18   | Std.       | Graisneur 1/4"-28 droit .....  | 8    |
| 19   | 8112       | Goupille de verrouillage 1/4" (1) .....                                  | opt. |
| 20   | Std.       | Goupille fendue 5/32" X 2" lg. (2) .....                                 | opt. |
| 21   | 8146       | Tube pour ajustement de la chute (1) .....                               | opt. |
| 22   | 8145       | Tige pour ajustement de la chute (1) .....                               | opt. |
| 23   | 110-23022  | Porte de la rallonge PRP-7486 .....                                      | opt. |
| 23   | 110-23062  | Porte de la rallonge PRP-7486-2 .....                                    | opt. |
| 24   | T-74104    | Tige télescopique manuelle .....   | opt. |
| 25   | TSB-74104  | Support de boyaux pour cylindre du déflecteur .....                      | opt. |
| 26   | 25TR08     | Cylindre .....   | opt. |
| 27   | 6004       | Axe de chape 1" x 3 1/8" lg (2) .....                                    | opt. |
| 28   | Std.       | Goupille en épingle à cheveux 7/8" (4) .....                             | opt. |

# OPTIONS

170-02841R1

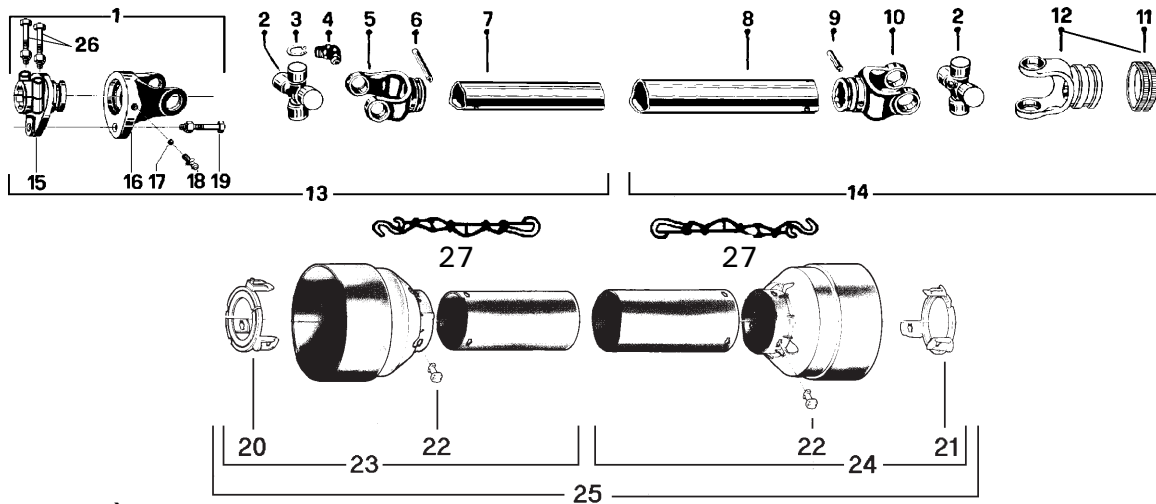


# OPTIONS

| RÉF. | # DE PIÈCE | DESCRIPTION  | P-920 | P-920 TRC | P-920-98 | P-920TRC-98 | P-98134 | P-98134TRC |
|------|------------|--|-------|-----------|----------|-------------|---------|------------|
| 1    | 140-04081  | Couteau en acier trempé réversible sans tranchant 1/2" x 4" x 84 1/2" .....  | 1     | 1         | -        | -           | -       | -          |
| 1    | 140-04091  | Couteau en acier trempé réversible sans tranchant 1/2" x 4" x 90 1/2" .....  | -     | -         | 1        | 1           | 1       | 1          |
| 2    | 319-38325  | Boulon à charrue 7/16"NC x 1 3/4" lg + écrou & rondelle de blocage .....     | 9     | 9         | 9        | 9           | 9       | 9          |
| 3    | 140-04141  | Couteau en acier trempé non réversible avec tranchant 1/2" x 6" x 84 1/2" .. | 1     | 1         | -        | -           | -       | -          |
| 3    | 140-04151  | Couteau en acier trempé non réversible avec tranchant 1/2" x 6" x 90 1/2" .. | -     | -         | 1        | 1           | 1       | 1          |
| 4    | 110-05511  | Patin droit en acier au carbone .....  | 1     | 1         | 1        | 1           | 1       | 1          |
| 5    | 110-04811  | Patin gauche en acier au carbone .....                                       | 1     | 1         | 1        | 1           | 1       | 1          |
| 6    | 319-38310  | Boulon à charrue 7/16" NC x 1 1/2" lg + écrou & rondelle de blocage .....    | 8     | 8         | 8        | 8           | 8       | 8          |
| 7    | 130-08321  | Couteau latéral droit .....  | 1     | 1         | 1        | 1           | 1       | 1          |
| 8    | 130-08322  | Couteau latéral gauche .....   | 1     | 1         | 1        | 1           | 1       | 1          |
| 9    | 9425       | Vis principale pleine et dentelée 23" dia. x 89 5/8" hors tout .....         | 1     | 1         | -        | -           | -       | -          |
| 9    | 110-21131  | Vis principale pleine et dentelée 23" dia. x 95 5/8" hors tout .....         | -     | -         | 1        | 1           | 1       | 1          |
| 10   | 190-01331  | Couteau en TIVAR non réversible 1" x 5 1/4" x 84 1/2" .....                  | 1     | 1         | -        | -           | -       | -          |
| 10   | 190-01321  | Couteau en TIVAR non réversible 1" x 5 1/4" x 90 1/2" .....                  | -     | -         | 1        | 1           | 1       | 1          |
| 11   | 140-03991  | Tige de maintien du couteau TIVAR 1/4" x 2" x 84 1/2" .....                  | 1     | 1         | -        | -           | -       | -          |
| 11   | 140-03981  | Tige de maintien du couteau TIVAR 1/4" x 2" x 90 1/2" .....                  | -     | -         | 1        | 1           | 1       | 1          |
| 12   | 110-10391  | Support du couteau TIVAR 3/8" x 5 1/2" x 84 1/2" .....                       | 1     | 1         | -        | -           | -       | -          |
| 12   | 110-10381  | Support du couteau TIVAR 3/8" x 5 1/2" x 90 1/2" .....                       | -     | -         | 1        | 1           | 1       | 1          |
| 13   | 319-38370  | Boulon à charrue 7/16" NC x 2 1/2" lg + écrou & rondelle de blocage .....    | 9     | 9         | 9        | 9           | 9       | 9          |
| 14   | Std.       | Boulon 1/2" NC x 1 1/4" lg + rondelle de blocage .....                       | 4     | 4         | 4        | 4           | 4       | 4          |
| 15   | 130-19521  | Support du boîtier réducteur 1000@540 .....                                  | 1     | 1         | 1        | 1           | 1       | 1          |
| 16   | Std.       | Boulon 1/2"NC x 1 1/2" lg + écrou à blocage de nylon & rondelle plate (x)    | 4     | 4         | 4        | 4           | 4       | 4          |
| 17   | 9575       | Boîtier réducteur 1000@540 à chaîne triple .....                             | 1     | 1         | 1        | 1           | 1       | 1          |
| 18   | 110-12961  | Garde de l'arbre de la prise de force pour réducteur 1000@540 .....          | 1     | 1         | 1        | 1           | 1       | 1          |
| 19   | 9569       | Arbre de la prise de force T80, QD 1 3/8" -21, SBI 1 3/4"-20 .....           | 1     | 1         | 1        | 1           | 1       | 1          |
| 19   | 9569-1     | Arbre de la prise de force T80, QD 1 3/4" -20, SBI 1 3/4"-20 .....           | 1     | 1         | 1        | 1           | 1       | 1          |
| 19   | 9475-1     | Arbre de la prise de force T90, QD 1 3/8"-21, SBI 1 3/4"-20 .....            | 1     | 1         | 1        | 1           | 1       | 1          |
| 19   | 9475-2     | Arbre de la prise de force T90, QD 1 3/4"-20, SBI 1 3/4"-20 .....            | 1     | 1         | 1        | 1           | 1       | 1          |
| 20   | 140-15041  | Couteau en acier inoxydable réversible sans tranchant 1/2" x 4" x 84 1/2" .. | 1     | 1         | -        | -           | -       | -          |
| 20   | 140-15051  | Couteau en acier inoxydable réversible sans tranchant 1/2" x 4" x 90 1/2" .. | -     | -         | 1        | 1           | 1       | 1          |
| 21   | 333-40340  | Boul. à tête cyl. 6 PC 1/2" NC x 2" lg (inox.) + écrou & rond. de blocage    | opt.  | opt.      | opt.     | opt.        | opt.    | opt.       |
| 21   | 319-38325  | Boulon à charrue 7/16" NC x 1 3/4" lg+ écrou et rondelle de blocage .....    | 9     | 9         | 9        | 9           | 9       | 9          |
| 22   | 110-24831  | Patin droit en acier inoxydable .....  | 1     | 1         | 1        | 1           | 1       | 1          |
| 23   | 110-24832  | Patin gauche en acier inoxydable .....                                       | 1     | 1         | 1        | 1           | 1       | 1          |
| 24   | 110-32871  | Patin gauche avec semelle en carbide .....                                   | 1     | 1         | 1        | 1           | 1       | 1          |
| 25   | 110-32872  | Patin droit avec semelle en carbide .....                                    | 1     | 1         | 1        | 1           | 1       | 1          |



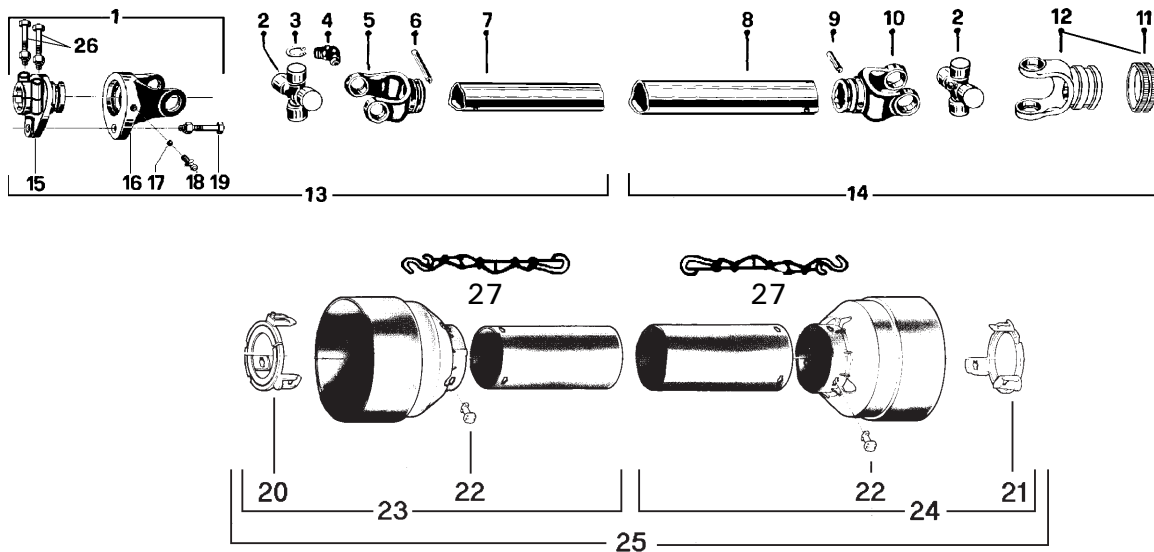
# ARBRE DE COMMANDE # 9225-EG & 9569 (T80)



| RÉF.    | # DE PIÈCE | DESCRIPTION   | QTE | 9225-EG | 9569 |
|---------|------------|---|-----|---------|------|
| ou [ 1  | 9570       | Fourche de cisaillement ass. M10 avec barrure à boulons 1 3/4"-20 .....           | -   | 1       | 1    |
| 1       | 9453       | Fourche de cisaillement ass. M12 avec barrure à boulons 1 3/4" - 20 .....         | 1   | 1       | 1    |
| 2       | 9208       | Joint universel + 4 bagues de retenue + 1 graisseur .....                         | 2   | 2       | 2    |
| 3       | 9454       | Bague de retenue .....  | 8   | 8       | 8    |
| 4       | 8110       | Graisseur .....   | 2   | 2       | 2    |
| 5       | 9214       | Fourche pour tube intérieur .....   | 1   | 1       | 1    |
| 6       | 8075       | Barrure pour tube intérieur .....   | 1   | 1       | 1    |
| 7       | 9212       | Tube intérieur .....  | 1   | 1       | 1    |
| 8       | 9211       | Tube extérieur .....  | 1   | 1       | 1    |
| 9       | 9210-E     | Barrure pour tube extérieur .....   | 1   | 1       | 1    |
| 10      | 9209       | Fourche pour tube extérieur .....   | 1   | 1       | 1    |
| 11      | 8363       | Ensemble collet à glissière .....   | 1   | 1       | 1    |
| 11      | 8364       | Ensemble collet à glissière .....   | -   | opt.    | -    |
| 12      | 9455       | Fourche avec trou 1 3/8"-6 cannelures + collet à glissière .....                  | 1   | -       | -    |
| 12      | 9463       | Fourche avec trou 1 3/8"-21 cannelures + collet à glissière .....                 | -   | 1       | 1    |
| 12      | 9224       | Fourche avec trou 1 3/4"-20 cannelures + collet à glissière .....                 | -   | opt.    | -    |
| 13      | 9456       | Section d'arbre de commande, SBI 1 3/4"-20, partie int., sans le protecteur ..... | 1   | 1       | 1    |
| 14      | 9457       | Section d'arbre de commande, QD 1 3/8"-6, partie ext., sans le protecteur .....   | 1   | -       | -    |
| 14      | 9457-2     | Section d'arbre de commande, QD 1 3/8"-21, partie ext., sans le protecteur .....  | -   | 1       | 1    |
| ou [ 15 | 9458       | Adapteur 1 3/4"-20 cannelures (trou 12 mm) .....                                  | 1   | 1       | 1    |
| 15      | 9571       | Adapteur 1 3/4"-20 cannelures (trou 10 mm) .....                                  | -   | 1       | 1    |
| ou [ 16 | 9204       | Fourche et plaque de cisaillement (trou 12 mm) .....                              | 1   | 1       | 1    |
| 16      | 9572       | Fourche et plaque de cisaillement (trou 10 mm) .....                              | -   | 1       | 1    |
| 17      | 9205       | Bille .....   | 17  | 17      | 17   |
| 18      | 8071       | Graisseur .....   | 1   | 1       | 1    |
| 19      | 9207       | Boulon de cisaillement M12 x 65 mm .....  | 1   | -       | -    |
| ou [ 19 | 9207-375   | Boulon de cisaillement M12 x 65 mm diam. 3/8" .....                               | -   | 1       | 1    |
| 19      | 8218       | Boulon de cisaillement M10 x 60 mm .....  | -   | 1       | 1    |
| 20      | 9459       | Nylon de retenue .....  | 1   | 1       | 1    |
| 21      | 9460       | Nylon de retenue .....  | 1   | 1       | 1    |
| 22      | 8109       | Barrure .....   | 6   | 6       | 6    |
| 23      | 9221       | Protecteur interne .....  | 1   | 1       | 1    |
| 24      | 9220       | Protecteur externe .....  | 1   | 1       | 1    |
| 25      | 9222       | Protecteur complet .....  | 1   | 1       | 1    |
| 26      | 9461       | Boulon M12 x 90mm + écrou à blocage .....   | 2   | 2       | 2    |
| 27      | 8308       | Chaîne pour protecteur .....  | 2   | 2       | 2    |

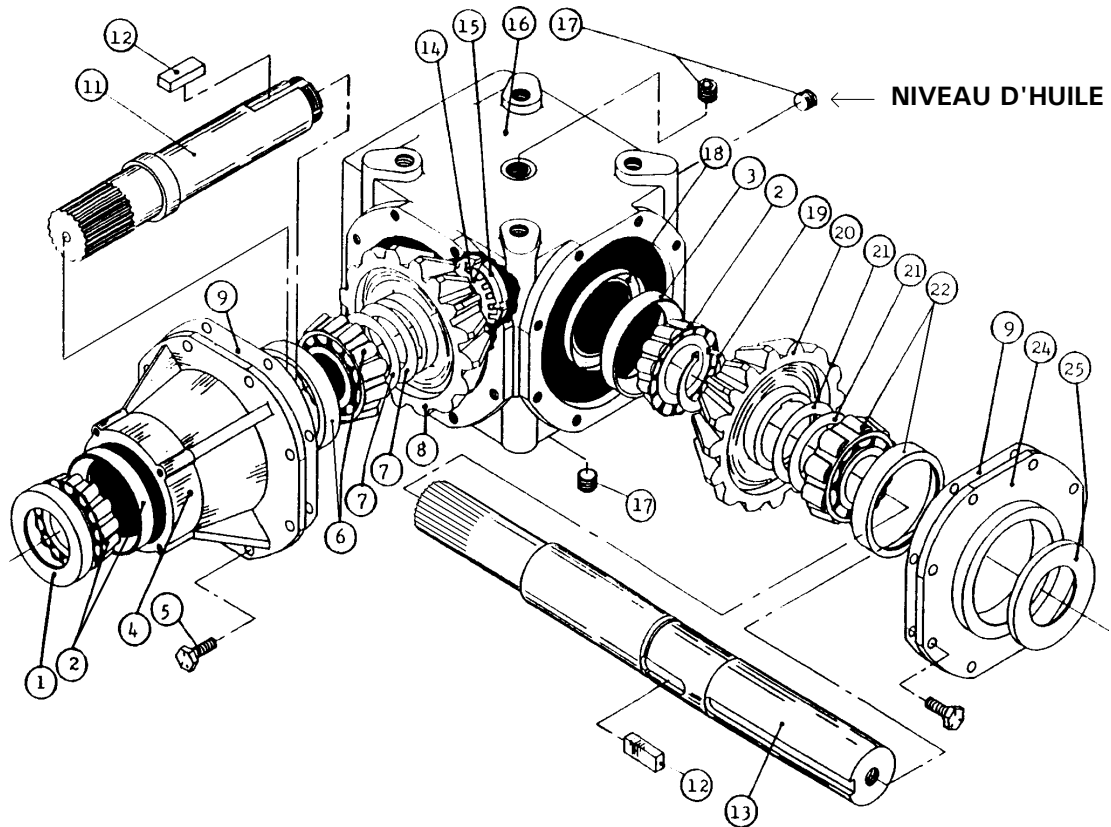
**10**

# ARBRE DE COMMANDE # 9475, 9475-1 & 9475-2 (T90)



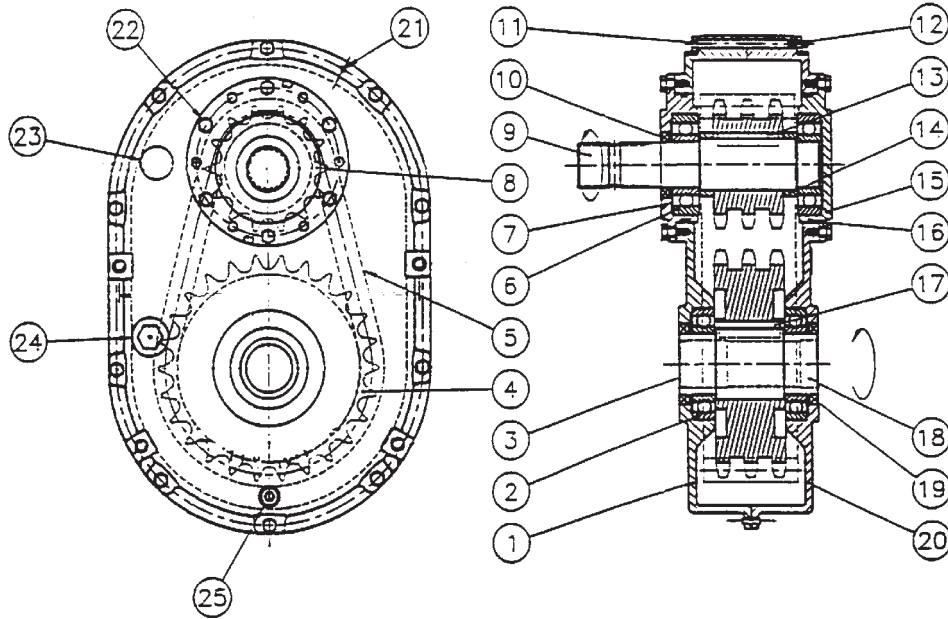
| RÉF. | # DE PIÈCE | DESCRIPTION   | QTE  |        |        |
|------|------------|---|------|--------|--------|
|      |            |   | 9475 | 9475-1 | 9475-2 |
| 1    | 9476       | Fourche de cisaillement assemblée avec barrure à boulons 1 3/4" - 20 cannelures | 1    | 1      | 1      |
| 2    | 9477       | Joint universel + 4 bagues de retenue + 1 graisseur                             | 2    | 2      | 2      |
| 3    | 9478       | Bague de retenue  | 8    | 8      | 8      |
| 4    | 8110       | Graisseur   | 2    | 2      | 2      |
| 5    | 9479       | Fourche pour tube intérieur   | 1    | 1      | 1      |
| 6    | 9210       | Barrure pour tube   | 1    | 1      | 1      |
| 7    | 9212       | Tube intérieur  | 1    | 1      | 1      |
| 8    | 9211       | Tube extérieur  | 1    | 1      | 1      |
| 9    | 9210       | Barrure pour tube   | 1    | 1      | 1      |
| 10   | 9480       | Fourche pour tube extérieur   | 1    | 1      | 1      |
| 11   | 8363       | Ensemble collet à glissière   | 1    | 1      | -      |
| 11   | 8364       | Ensemble collet à glissière   | -    | -      | 1      |
| 12   | 9481       | Fourche avec trou 1 3/8"-6 cannelures + collet à glissière                      | 1    | -      | -      |
| 12   | 9482       | Fourche avec trou 1 3/8"-21 cannelures + collet à glissière                     | -    | 1      | -      |
| 12   | 9483       | Fourche avec trou 1 3/4"-20 cannelures + collet à glissière                     | -    | -      | 1      |
| 13   | 9484       | Section d'arbre de commande, SBI 1 3/4"-20, partie int., sans le protecteur     | 1    | 1      | 1      |
| 14   | 9485       | Section d'arbre de commande, QD 1 3/8"-6, partie ext., sans le protecteur       | 1    | -      | -      |
| 14   | 9485-1     | Section d'arbre de commande, QD 1 3/8"-21, partie ext., sans le protecteur      | -    | 1      | -      |
| 14   | 9485-2     | Section d'arbre de commande, QD 1 3/4"-20, partie ext., sans le protecteur      | -    | -      | 1      |
| 15   | 9486       | Adapteur 1 3/4"-20 cannelures   | 1    | 1      | 1      |
| 16   | 9487       | Fourche et plaque de cisaillement   | 1    | 1      | 1      |
| 17   | 9205       | Bille   | 24   | 24     | 24     |
| 18   | 8071       | Graisseur   | 1    | 1      | 1      |
| 19   | 9207       | Boulon de cisaillement M12 x 65mm   | 1    | -      | -      |
| 19   | 9207-375   | Boulon de cisaillement M12 x 65 mm diam. 3/8"                                   | -    | 1      | 1      |
| 20   | 9459       | Nylon de retenue  | 1    | 1      | 1      |
| 21   | 9460       | Nylon de retenue  | 1    | 1      | 1      |
| 22   | 8109       | Barrure   | 6    | 6      | 6      |
| 23   | 9221       | Protecteur interne  | 1    | 1      | 1      |
| 24   | 9220       | Protecteur externe  | 1    | 1      | 1      |
| 25   | 9222       | Protecteur complet  | 1    | 1      | 1      |
| 26   | 8222       | Boulon M12 x 70mm + écrou à blocage   | 2    | 2      | 2      |
| 27   | 8308       | Chaîne pour protecteur  | 2    | 2      | 2      |

# BOÎTE D'ENGRENAGE # 9307 (T279)



| RÉF. | # DE PIÈCE | DESCRIPTION  | QTE |
|------|------------|--|-----|
| 1    | 6314       | Bague d'étanchéité 52 x 85 x 10 .....              | 1   |
| 2    | 30209-A    | Roulement: couronne et cuvette .....               | 2   |
| 4    | 6318       | Manchon .....                                      | 1   |
| 5    | 6319       | Boulon M10 x 22 .....                              | 16  |
| 6    | 32209-A    | Roulement: couronne et cuvette .....               | 1   |
| 7    | 6321       | Cale d'épaisseur .....                             | 2   |
| 8    | 6322       | Engrenage Z21 .....                                | 1   |
| 9    | - - -      | Joint de silicone .....                            | -   |
| 11   | 6325       | Arbre de côté Z20 (1 3/4" - 20 cannelures) .....   | 1   |
| 12   | 6326       | Clé B14 x 9 x 40 .....                             | 2   |
| 13   | 9345       | Arbre du rotor (2" & 1 3/4" - 20 cannelures) ..... | 1   |
| 14   | 6328       | Rondelle frein .....                               | 1   |
| 15   | 6329       | Ecrou à encoche M40 x 1.5 H9 .....                 | 1   |
| 16   | 6330       | Carter .....                                       | 1   |
| 17   | 6331       | Bouchon 3/8" gas .....                             | 3   |
| 18   | 6332       | Protège poussière 45 x 72 x 8 .....                | 1   |
| 19   | 6333       | Anneau d'arrêt 50 UNI7435 .....                    | 1   |
| 20   | 6334       | Engrenage Z21 .....                                | 1   |
| 21   | 6335       | Cale d'épaisseur .....                             | 2   |
| 22   | 30210-A    | Roulement: couronne et cuvette .....               | 1   |
| 24   | 6338       | Couvercle .....                                    | 1   |
| 25   | 6339       | Bague d'étanchéité 50 x 72 x 8 .....               | 1   |

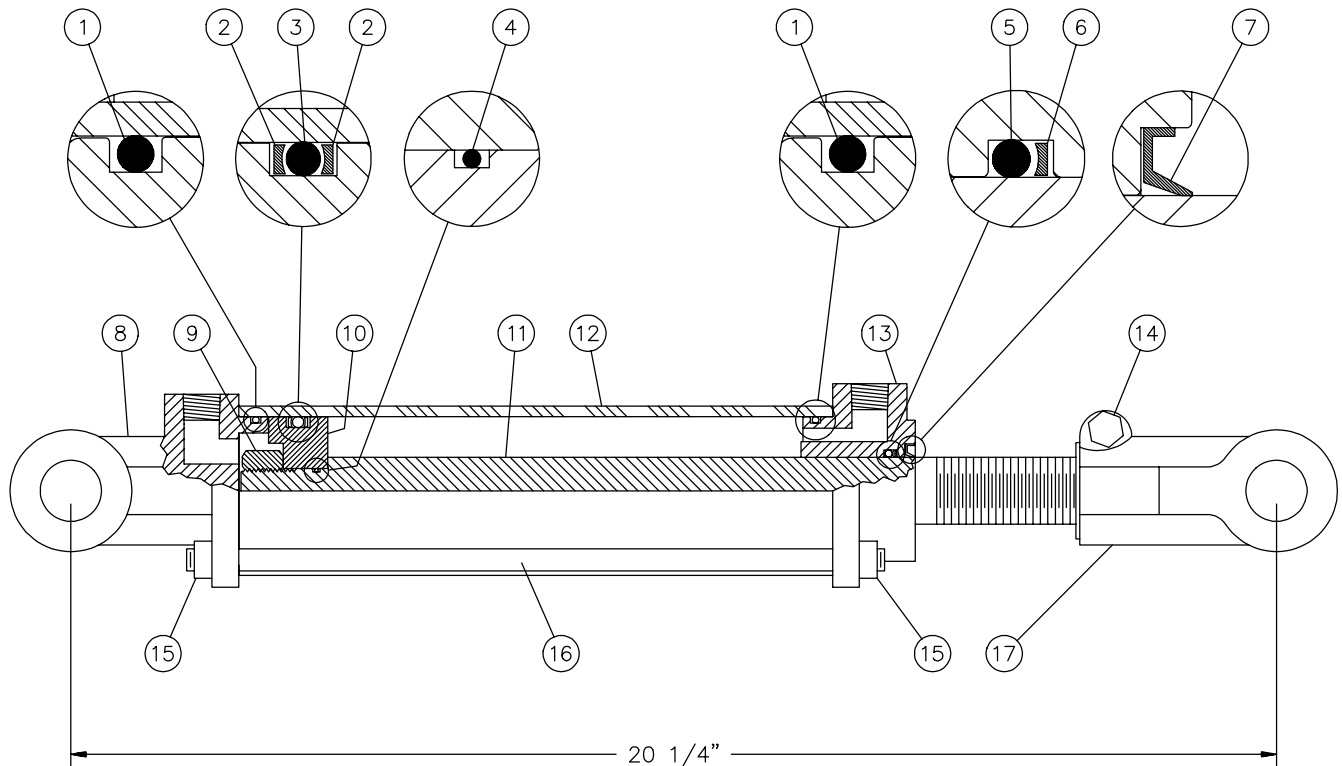
# RÉDUCTEUR DE VITESSE # 9575



| RÉF. | # DE PIÈCE  | DESCRIPTION                                    | QTE  |
|------|-------------|--|------|
| 1    | 9546        | Carter avec bouchon .....                      | 1    |
| 2    | 6212-2RS    | Roulement 6212 .....                           | 2    |
| 3    | 9547        | Couvercle d'étanchéité (47 x 7) .....          | 1    |
| 4    | 9548        | Roue à dents 80-3A26 .....                     | 1    |
| 5    | 9549-RENOLD | Chaîne 80-3 x 36" lg (Renold) .....            | 1    |
| 5    | 9549        | Chaîne 80-3 x 36" lg .....                     | opt. |
| 6    | 6309-2RS    | Roulement 6309 .....                           | 2    |
| 7    | 9550        | Couvercle d'entrée avec trou .....             | 1    |
| 8    | 9551        | Roue à dents 80-3A14 .....                     | 1    |
| 9    | 9552        | Arbre d'entrée 1 3/4"-20 cannelures .....      | 1    |
| 10   | 9553        | Joint d'étanchéité (45 x 65 x 8) .....         | 1    |
| 11   | 300-34490   | Boulon 5/16" NC x 4 1/2" lg .....              | 10   |
| 12   | 336-34000   | Écrou 5/16" NC .....                           | 10   |
| 13   | 9554        | Clé 1/2" x 2 1/2" .....                        | 1    |
| 14   | 9555        | Espaceur (2 - 2 3/8 - 0.568) .....             | 2    |
| 15   | 9556        | Couvercle d'entrée sans trou .....             | 1    |
| 16   | 9557        | Joint étanche AS-248 .....                     | 2    |
| 17   | 9558        | Clé 5/8" x 2 1/2" .....                        | 1    |
| 18   | 9559        | Arbre de sortie 1 3/4"-20 cannelures .....     | 1    |
| 19   | 9560        | Joint d'étanchéité (60 x 80 x 10) .....        | 2    |
| 20   | 9561        | Carter sans bouchon .....                      | 1    |
| 21   | 9562        | Goupille tendeuse à ressort 3/16" x 3/4" ..... | 2    |
| 22   | 300-30220   | Boulon 3/16" NC x 3/4" lg .....                | 12   |
| 23   | 9563        | Évent 1/2" NPT .....                           | 1    |
| 24   | 9564        | Vitre de niveau d'huile 3/4" NPT .....         | 1    |
| 25   | 9565        | Bouchon de vidange 1/2" NPT .....              | 1    |

# CYLINDRE 25TR08

15050

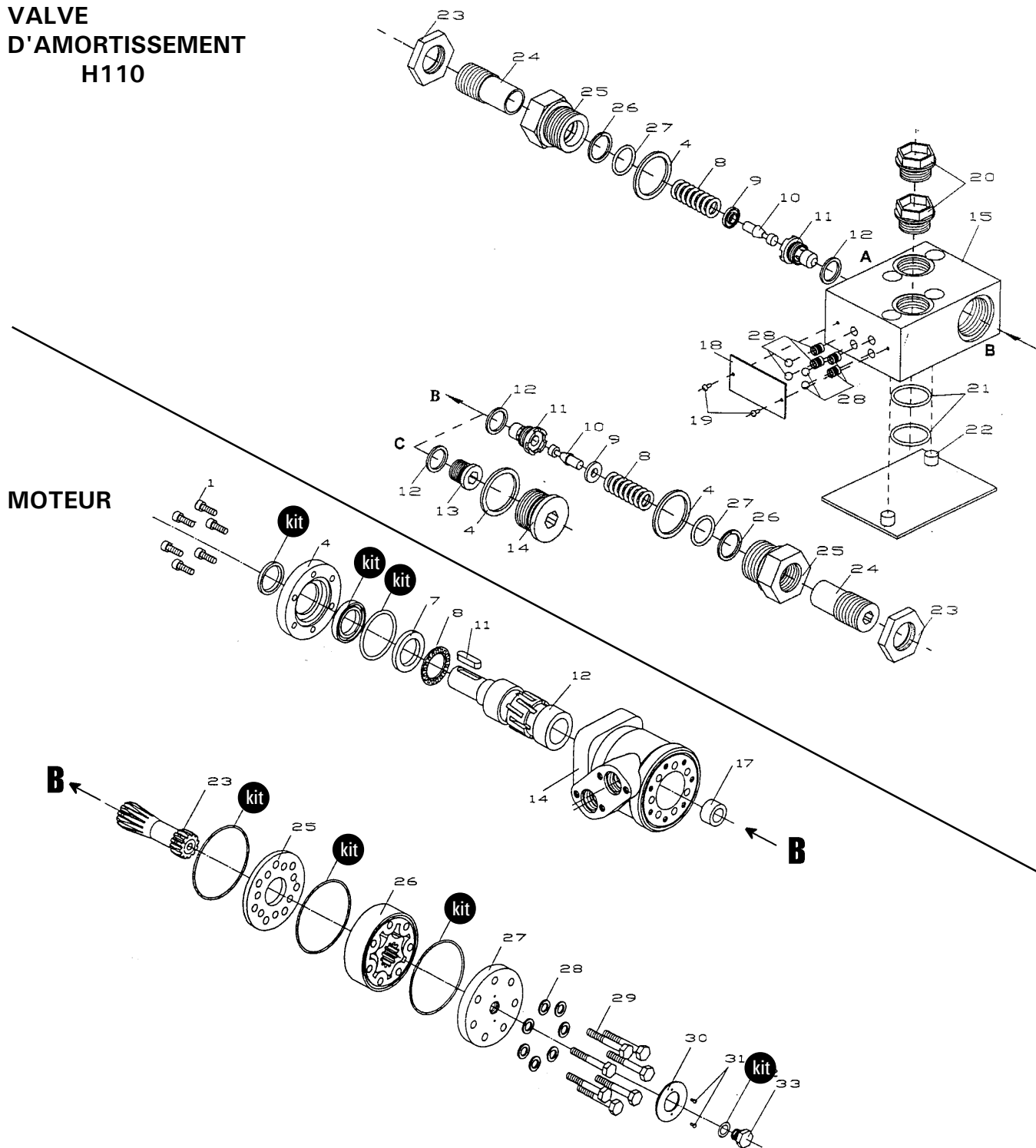


| RÉF. | # DE PIÈCE  | DESCRIPTION  | QTE |
|------|-------------|--|-----|
| 1    | Voir RK25TR | Joint étanche 1/8" x 2 1/4" x 2 1/2" .....                                       | 2   |
| 2    | Voir RK25TR | Rondelle d'épaulement 2 1/2" d.e. x 3/16 ø .....                                 | 2   |
| 3    | Voir RK25TR | Joint étanche 3/16" x 2 1/8" x 2 1/2" .....                                      | 1   |
| 4    | Voir RK25TR | Joint étanche 1/16" x 5/8" x 3/4" .....  | 1   |
| 5    | Voir RK25TR | Joint étanche 1/8" x 1 1/8" x 1 3/8" .....                                       | 1   |
| 6    | Voir RK25TR | Rondelle d'épaulement 1 3/8" d.e. x 1/8" ø .....                                 | 1   |
| 7    | Voir RK25TR | Racleur 1 1/8" d.i. x 1 5/8" d.e. ....   | 1   |
| 8    | 492401      | Fourche pour tube 2 1/2" .....   | 1   |
| 9    | 338-46000   | Écrou 3/4" NF .....  | 1   |
| 10   | 4924-31     | Piston 2 1/2" ø .....  | 1   |
| 11   | 492028      | Tige du piston 1 1/8" .....  | 1   |
| 12   | 491668      | Tube 2 1/2" ø .....  | 1   |
| 13   | 492421      | Tête pour tube 2 1/2" .....  | 1   |
| 14   | 300-36355   | Boulon 3/8" NC x 2 1/4" + écrou .....  | 1   |
| 15   | 336-36000   | Écrou 3/8" NC .....  | 8   |
| 16   | Std.        | Tige filletée 3/8" NC .....  | 4   |
| 17   | 458599      | Fourche pour tige 1 1/8" .....   | 1   |
| NI*  | 8183        | Axe de chape 1" ø + goupille .....   | 2   |
| NI*  | RK25TR      | Ensemble de joints pour cylindre 2 1/2" (comprend # 1, 2, 3, 4, 5, 6, & 7) ..... | 1   |

\*NI = NON ILLUSTRÉ

# MOTEUR HYDRAULIQUE # MLH-250 & MLH-315

VALVE  
D'AMORTISSEMENT  
H110






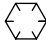



10

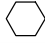


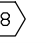
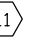
| RÉF. | # DE PIÈCE | DESCRIPTION                       | QTE |
|------|------------|-----------------------------------|-----|
| kit  | 8368       | Ensemble de joints étanches ..... | 1   |
| 11   | 8369       | Clé du moteur Orbit .....         | 1   |

# TABLEAU DE SERRAGE

## CHARTRE DE SPÉCIFICATION DES COUPLES DE SERRAGE

| Filets UNC et UNF    |       | Grade 2  |      |               |       | Grade 5    |      |               |        | Grade 8*    |      |               |        |
|----------------------|-------|---|------|---------------|-------|--|------|---------------|--------|--|------|---------------|--------|
| Dimensions du boulon |       | Couple de serrage   |      |               |       | Couple de serrage  |      |               |        | Couple de serrage  |      |               |        |
| Pouces               | mm    | Livre pieds   |      | Newton mètres |       | Livre pieds  |      | Newton mètres |        | Livre pieds  |      | Newton mètres |        |
|                      |       | min.  | max. | min.          | max.  | min.   | max. | min.          | max.   | min.   | max. | min.          | max.   |
| 1/4                  | 6.35  | 5   | 6    | 6.8           | 8.13  | 9  | 11   | 12.2          | 14.9   | 12   | 15   | 16.3          | 30.3   |
| 5/16                 | 7.94  | 10  | 12   | 13.6          | 16.3  | 17   | 20.5 | 23.1          | 27.8   | 24   | 29   | 32.5          | 39.3   |
| 3/8                  | 9.53  | 20  | 23   | 27.1          | 31.2  | 35   | 42   | 47.5          | 57.0   | 45   | 54   | 61.0          | 73.2   |
| 7/16                 | 11.11 | 30  | 35   | 40.7          | 47.4  | 54   | 64   | 73.2          | 86.8   | 70   | 84   | 94.9          | 113.9  |
| 1/2                  | 12.70 | 45  | 52   | 61.0          | 70.5  | 80   | 96   | 108.5         | 130.2  | 110  | 132  | 149.2         | 179.0  |
| 9/16                 | 14.29 | 65  | 75   | 88.1          | 101.6 | 110  | 132  | 149.2         | 179.0  | 160  | 192  | 217.0         | 260.4  |
| 5/8                  | 15.88 | 95  | 105  | 128.7         | 142.3 | 150  | 180  | 203.4         | 244.1  | 220  | 264  | 298.3         | 358.0  |
| 3/4                  | 19.05 | 150   | 185  | 203.3         | 250.7 | 270  | 324  | 366.1         | 439.3  | 380  | 456  | 515.3         | 618.3  |
| 7/8                  | 22.23 | 160   | 200  | 216.8         | 271.0 | 400  | 480  | 542.4         | 650.9  | 600  | 720  | 813.6         | 976.3  |
| 1                    | 25.40 | 250   | 300  | 338.8         | 406.5 | 580  | 696  | 786.5         | 943.8  | 900  | 1080 | 1220.4        | 1464.5 |
| 1 1/8                | 25.58 | -   | -    | -             | -     | 800  | 880  | 1084.8        | 1193.3 | 1280   | 1440 | 1735.7        | 1952.6 |
| 1 1/4                | 31.75 | -   | -    | -             | -     | 1120   | 1240 | 1518.7        | 1681.4 | 1820   | 2000 | 2467.9        | 2712.0 |
| 1 3/8                | 34.93 | -   | -    | -             | -     | 1460   | 1680 | 1979.8        | 2278.1 | 2380   | 2720 | 3227.3        | 3688.3 |
| 1 1/2                | 38.10 | -   | -    | -             | -     | 1940   | 2200 | 2630.6        | 2983.2 | 3160   | 3560 | 4285.0        | 4827.4 |

\* Des écrous "service dur" doivent être employés avec les boulons de grade 8.

| Dimensions du boulon | Genre de filets | Pas (mm) | Grade 4T   |      |               |       | Grade 7T  |      |               |       | Grade 8T   |      |               |       |
|----------------------|-----------------|----------|--|------|---------------|-------|---|------|---------------|-------|--|------|---------------|-------|
|                      |                 |          | Couple de serrage  |      |               |       | Couple de serrage   |      |               |       | Couple de serrage  |      |               |       |
|                      |                 |          | Livre pieds  |      | Newton mètres |       | Livre pieds   |      | Newton mètres |       | Livre pieds  |      | Newton mètres |       |
|                      |                 | min.     | max.   | min. | max.          | min.  | max.  | min. | max.          | min.  | max.   | min. | max.          |       |
| M6                   | UNC             | 1.00     | 3.6  | 5.8  | 4.9           | 7.9   | 5.8   | 9.4  | 7.9           | 12.7  | 7.2  | 10   | 9.8           | 13.6  |
| M8                   | UNC             | 1.25     | 7.2  | 14   | 9.8           | 19    | 17  | 22   | 23            | 29.8  | 20   | 26   | 27.1          | 35.2  |
| M10                  | UNC             | 1.5      | 20   | 25   | 27.1          | 33.9  | 34  | 40   | 46.1          | 54.2  | 38   | 46   | 51.5          | 62.3  |
| M12                  | UNC             | 1.75     | 28   | 34   | 37.9          | 46.1  | 51  | 59   | 69.1          | 79.9  | 57   | 66   | 77.2          | 89.4  |
| M14                  | UNC             | 2.0      | 49   | 56   | 66.4          | 75.9  | 81  | 93   | 109.8         | 126   | 96   | 109  | 130.1         | 147.7 |
| M16                  | UNC             | 2.0      | 67   | 77   | 90.8          | 104.3 | 116   | 130  | 157.2         | 176.2 | 129  | 145  | 174.8         | 196.5 |
| M18                  | UNC             | 2.0      | 88   | 100  | 119.2         | 136   | 150   | 168  | 203.3         | 227.6 | 175  | 194  | 237.1         | 262.9 |
| M20                  | UNC             | 2.5      | 108  | 130  | 146.3         | 176.2 | 186   | 205  | 252           | 277.8 | 213  | 249  | 288.6         | 337.4 |
| M8                   | UNF             | 1.0      | 12   | 17   | 16.3          | 23    | 19  | 27   | 25.7          | 36.6  | 22   | 31   | 29.8          | 42    |
| M10                  | UNF             | 1.25     | 20   | 29   | 27.1          | 39.3  | 35  | 47   | 47.4          | 63.7  | 40   | 52   | 54.2          | 70.5  |
| M12                  | UNF             | 1.25     | 31   | 41   | 42            | 55.6  | 56  | 68   | 75.9          | 92.1  | 62   | 75   | 84            | 101.6 |
| M14                  | UNF             | 1.5      | 52   | 64   | 70.5          | 86.7  | 90  | 106  | 122           | 143.6 | 107  | 124  | 145           | 168   |
| M16                  | UNF             | 1.5      | 69   | 83   | 93.5          | 112.5 | 120   | 138  | 162.6         | 187   | 140  | 158  | 189.7         | 214.1 |
| M18                  | UNF             | 1.5      | 100  | 117  | 136           | 158.5 | 177   | 199  | 239.8         | 269.6 | 202  | 231  | 273.7         | 313   |
| M20                  | UNF             | 1.5      | 132  | 150  | 178.9         | 203.3 | 206   | 242  | 279.1         | 327.9 | 246  | 289  | 333.3         | 391.6 |

Respectez les couples de serrage inscrits ci-dessus lorsqu'il n'y en a pas d'autre de spécifié.

NOTE: Ces valeurs s'appliquent aux boulons tels qu'ils sont reçus de votre fournisseur (secs ou lubrifiés avec une huile à moteur normale). Elles ne s'appliquent pas si des lubrifiants pour extrême pression sont employés.

---

---

## ***GARANTIE***

---

12

PRONOVOST garantit à l'acheteur initial que le produit est exempt de vices de matériaux et de fabrication, pour une période d'une année à partir de la date d'achat. Nous remplacerons ou réparerons toutes pièces défectueuses sans frais si elles nous sont retournées à notre usine de Saint-Tite, au Québec.

Les frais de transport sont à la charge du client. Cette garantie n'est pas transférable.

Les cylindres et moteurs hydrauliques qui équipent votre souffleuse à l'origine sont couverts par la garantie du fabricant.

Toutes pièces de rechange d'origine achetées sont couvertes par une garantie de trois mois.

Les arbres de commande comportent la garantie du fabricant. Celle-ci couvre **seulement** les défauts de fabrication, et est conditionnelle à une installation et utilisation selon les normes recommandées.

La présente garantie ne s'applique pas si le produit a été modifié, si le bris est causé par un accident, par une opération non conforme aux instructions, par de la négligence, par un abus ou si l'entretien n'a pas été effectué tel que spécifié.

Notre obligation de garantie se limite au remplacement ou à la réparation de la pièce défectueuse. PRONOVOST n'assume aucune responsabilité en ce qui a trait aux dommages directs ou indirects de toutes sortes.









This manual is also available in English.  
Please call.



**INNOVATION - EXCELLENCE**

**LES MACHINERIES PRONOVOST INC.**

260, route 159,

Saint-Tite, Québec, Canada, G0X 3H0

Tél.: (418) 365-7551, Fax: (418) 365-7954

[www.pronovost.qc.ca](http://www.pronovost.qc.ca)