



**MANUEL DE L'OPÉRATEUR  
& MANUEL DE PIÈCES**



***Souffleuses à neige***

**Modèles**

**P-920 & P-920TRC**

**P-920-98 & P-920TRC-98**



Copyright © Les Machineries Pronovost Inc., 2003

Tous droits réservés.  
Imprimé au Canada.

---

---

# TABLE DES MATIÈRES

---

Section	Sujet	Page
1	<b>Introduction</b> .....	5
2	<b>Sécurité</b> .....	6
	Sécurité générale .....	6
	Sécurité à l'opération .....	6
	Sécurité à l'entretien .....	7
	Sécurité au transport .....	7
	Sécurité à l'entreposage .....	7
3	<b>Autocollants</b> .....	8
	Autocollants de sécurité .....	8
	Autocollants d'entretien .....	10
4	<b>Assemblage</b> .....	11
	Assemblage général .....	11
5	<b>Mise en marche</b> .....	12
	Mise en marche générale .....	12
6	<b>Entretien</b> .....	13
7	<b>Entreposage</b> .....	14
8	<b>Solutions de problèmes</b> .....	15
9	<b>Spécifications</b> .....	17
10	<b>Liste des pièces</b> .....	18
	Souffleuse P-920, P-920-98 .....	18
	Souffleuse P-920TRC, P-920TRC-98 .....	21
	Chute CST-7486 .....	24
	Chute semi-industrielle PSI-7486 .....	26
	Chute semi-industrielle PSIG-7486 .....	28
	Chute industrielle PC-7486 .....	30
	Options .....	32
	Arbre de commande 9225-EG, 9225-1, 9569 .....	34
	Arbre de commande 9475, 9475-1, 9475-2 .....	35
	Boîte d'engrenage 9307 .....	36
	Réducteur de vitesse 9575 .....	37
	Cylindre 25TR08 .....	38
	Moteur hydraulique MLH-250 & MLH-315 .....	39
11	<b>Tableau de serrage</b> .....	40
12	<b>Garantie</b> .....	41



---

---

# INTRODUCTION

---

1

## FÉLICITATIONS!

Nous vous remercions d'avoir choisi PRONOVOST. Nous sommes persuadés que notre produit vous fournira la qualité, la performance et la fiabilité qui ont établi notre renommée.

Ce manuel à été préparé à votre intention pour vous permettre de bien comprendre le fonctionnement de votre nouvelle souffleuse. Il contient plusieurs renseignements importants qui vous aideront à en obtenir un excellent rendement, pendant de nombreuses années.

Veillez donc lire ce manuel au complet avant d'utiliser votre souffleuse, et conservez-le pour références futures.

Avant de mettre la machine en opération, vous et toute autre personne ayant à opérer la souffleuse devez vous familiariser avec les recommandations de sécurité et d'opération. Lisez attentivement, soyez certain de comprendre et suivez ces recommandations.

Dans ce manuel, le côté droit et le côté gauche sont désignés tels qu'ils sont indiqués à la figure 1.

Si vous avez des questions ou si vous désirez plus d'informations concernant votre souffleuse, veuillez communiquer avec votre concessionnaire PRONOVOST.

Prenez **MAINTENANT** quelques instants pour inscrire le modèle, le numéro de série et la date d'achat de votre souffleuse dans l'espace prévu à cet effet.

Lors de la commande de pièces, PRONOVOST requiert ces informations afin de vous offrir un service rapide et efficace. Utilisez des pièces de rechange PRONOVOST lorsque le remplacement de celles-ci est nécessaire. Pour commander, adressez-vous à votre vendeur le plus près, fournissez-lui les renseignements inscrits ci-dessous et dites-lui de quelle façon l'envoi des pièces doit être fait.

Le modèle et le numéro de série sont inscrits sur la plaque montrée à la figure 1.



Figure 1

MODÈLE: \_\_\_\_\_ ✍

NO. DE SÉRIE: \_\_\_\_\_ ✍

DATE D'ACHAT: \_\_\_\_\_ ✍

---

---

# SÉCURITÉ

---

## SÉCURITÉ GÉNÉRALE

### LORSQUE VOUS VOYEZ CE SYMBOLE

2



**ATTENTION!**

### SOYEZ VIGILANT VOTRE SÉCURITÉ EST IMPLIQUÉE

Ce symbole, "**ALERTE À LA SÉCURITÉ**" est utilisé dans ce manuel et sur les étiquettes de sécurité de la souffleuse. Il vous prévient de la possibilité de blessure. Prenez le temps de lire et comprendre les mesures de sécurité avant d'opérer la souffleuse.

- 1) L'opération consciencieuse est la meilleure assurance contre un accident. Lisez ce manuel attentivement avant d'opérer la souffleuse et respectez les recommandations qui y sont faites. C'est une obligation pour le propriétaire de s'assurer que toute personne devant opérer la souffleuse a lu ce manuel avant l'opération.
- 2) Sachez comment opérer tous les contrôles et comment arrêter la souffleuse et désengager les contrôles rapidement.
- 3) Ne jamais laisser un enfant opérer la souffleuse, ou laisser l'équipement sans surveillance près d'un enfant.
- 4) En aucun cas vous ne devez modifier la souffleuse. Toute modification non autorisée peut en altérer l'efficacité et/ou la sécurité et annulera automatiquement la garantie.
- 5) Ne jamais opérer la souffleuse si celle-ci est endommagée ou défectueuse de quelque manière que ce soit. Faites effectuer les réparations nécessaires avant l'utilisation.
- 6) Assurez-vous que tous les boulons sont en place et serrés adéquatement. Reférez-vous au tableau de serrage de la page 40.

- 7) Evitez de porter des vêtements amples, encombrants ou déchirés lorsque vous êtes près de la souffleuse. Ces derniers pourraient se prendre dans des pièces mobiles ou des contrôles et provoquer un accident. Portez des vêtements et accessoires appropriés et sécuritaires.
- 8) Une exposition prolongée au bruit peut abîmer l'ouïe et causer la surdité. Afin de vous protéger contre ces bruits inconfortables, portez des appareils tels que: cache-oreilles ou bouchons.
- 9) Les liquides hydrauliques sous pression peuvent pénétrer la peau. N' utilisez pas vos mains pour localiser une fuite d'huile.
- 10) Avant la saison d'hiver, inspectez minutieusement l'espace où la souffleuse sera utilisée et enlevez tous les objets qui s'y trouvent et qui pourraient nuire au bon fonctionnement de l'équipement ou qui pourraient provoquer un accident.
- 11) Ne jamais opérer la souffleuse sans une bonne visibilité et un bon éclairage.

## SÉCURITÉ À L'OPÉRATION

- 1) Soyez certain que l'espace autour de l'équipement est dégagé et qu'il n'y a personne de près lorsque la souffleuse est en opération.
- 2) Ne pas opérer et laisser fonctionner le moteur dans un endroit non ventilé.
- 3) Ne jamais faire d'ajustement, de nettoyage, de déblocage, de graissage ou autre intervention sur la machine et ses composantes lorsque le moteur est en marche. Le moteur doit être arrêté et l'arbre de commande désengagé. De préférence, la clef d'ignition doit être enlevée pour éviter tout démarrage accidentel.
- 4) Ne pas opérer l'équipement sans porter des vêtements d'hiver adéquats lorsque vous êtes exposé au vent et à la neige.
- 5) Ajustez les patins de la souffleuse afin que le couteau au sol soit suffisamment haut pour éviter le gravier et les débris de surface, spécialement lorsque le sol n'est pas encore gelé ou lorsque le terrain est cahoteux.
- 6) Soyez certain que l'arbre de commande est attaché correctement avant l'opération.

---

---

## **SÉCURITÉ (suite)**

---

- 7) Avant la mise en marche de la souffleuse, assurez-vous de retirer toute glace qui pourrait s'être accumulée dans la vis sans fin et dans le rotor.
- 8) Débrayer l'arbre de commande et mettre au point mort avant de démarrer le moteur du tracteur.
- 9) Garder les mains, pieds, et vêtements loin des parties mobiles de la souffleuse. Ne vous tenez jamais près des ouvertures de déchargement.
- 10) Avant de débloquer la chute, désengager l'arbre de commande, arrêter le moteur et neutralisez toutes tensions hydrauliques.
- 11) Ne pas tenter de dégager des pentes abruptes. Soyez très prudent en changeant de direction dans les pentes.
- 12) Ne jamais opérer la souffleuse sans que les gardes et autres appareils protecteurs soient en place.
- 13) Ne jamais opérer la souffleuse près de bâtiments, d'automobiles, de fenêtres, etc... sans un ajustement approprié de l'angle et de la direction de déchargement de la neige.
- 14) Ne pas diriger la décharge vers des personnes ou des animaux. Des blessures sérieuses pourraient être causées en cas d'éjection d'objets.
- 15) Ne jamais opérer la machine à grande vitesse sur une surface glissante.
- 16) Agissez avec prudence en reculant, assurez-vous d'une bonne visibilité en tout temps.
- 17) Soyez toujours vigilant pour qu'aucun objet n'entre dans la souffleuse lorsque celle-ci est en marche.
- 18) Si la souffleuse commence à vibrer de façon anormale, désengagez immédiatement l'arbre de commande, arrêtez le moteur et vérifiez la cause de la vibration. La vibration excessive est généralement un signe de problème.
- 19) A l'arrêt des opérations, désengagez l'arbre de commande, abaissez la souffleuse, mettre au point mort, mettre le frein de stationnement, arrêtez le moteur, et retirez la clé.

### **SÉCURITÉ À L'ENTRETIEN**

- 1) Effectuer l'entretien de la souffleuse selon les recommandations d'entretien contenues dans ce manuel.
- 2) Arrêtez le moteur et neutralisez toutes tensions hydrauliques avant d'effectuer l'entretien, toute réparation ou inspection.
- 3) Ne jamais travailler sous une souffleuse supportée par le système hydraulique du tracteur, celle-ci doit être complètement supportée par des blocs de bois ou autre.

**2**

### **SÉCURITÉ AU TRANSPORT**

- 1) Pour le transport de la souffleuse sur la route, utilisez des lumières de sécurité et vérifiez les règlements locaux.
- 2) Soyez vigilant en ce qui concerne la circulation routière. Ne jamais transporter de passager.
- 3) Désengager la prise de force du tracteur lors du transport d'une zone de travail à une autre.
- 4) Il est recommandé de verrouiller les pédales de frein gauches et droites ensembles afin qu'elles soient actionnées simultanément.
- 5) La vitesse recommandée sur la route est la vitesse qui permet un contrôle constant de la direction et/ou du freinage.
- 6) Agissez avec prudence en reculant, assurez-vous d'une bonne visibilité en tout temps.

### **SÉCURITÉ À L'ENTREPOSAGE**

- 1) Supporter la souffleuse de façon à éviter tout renversement accidentel.
- 2) Ne permettez pas aux enfants de jouer à l'endroit où est entreposée la souffleuse.

# AUTOCOLLANTS

## LES AUTOCOLLANTS DE SÉCURITÉ

Les autocollants de sécurité vous indiquent les endroits où vous devez porter une attention particulière à votre sécurité. Lisez attentivement chacun d'eux et repérez l'endroit où ils sont situés sur la souffleuse. Si toutefois il arrivait qu'un autocollant de sécurité soit endommagé, enlevé ou illisible, un nouvel autocollant doit être apposé. Chaque autocollant est montré, identifié par une lettre et un numéro de pièce. Les photos qui suivent montrent l'endroit où chacun doit être apposé.

3

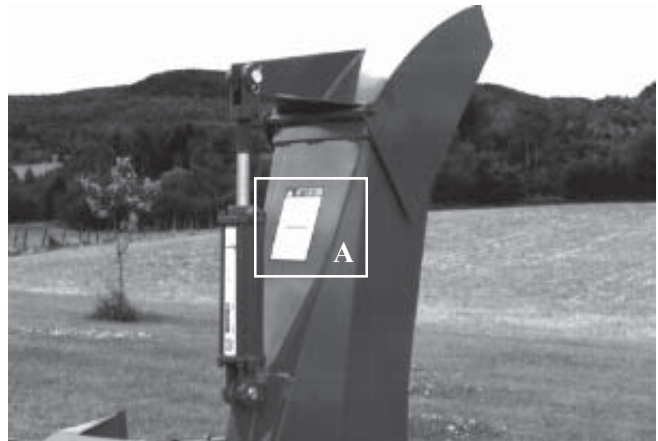


Figure 3

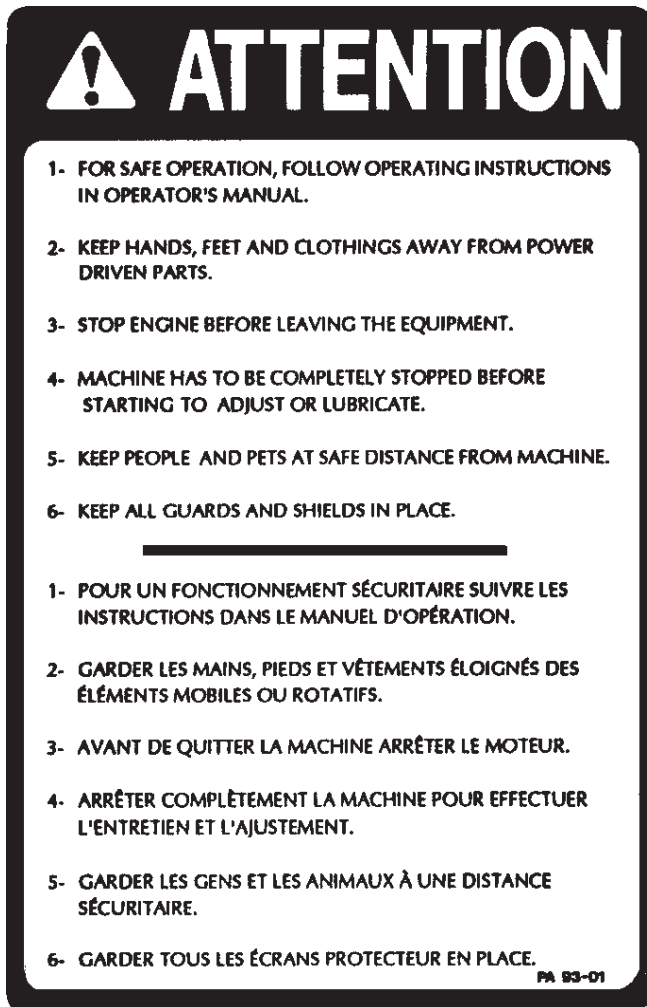


Figure 2  
Autocollant A

Pièce no.: A102



Figure 4  
Autocollant B

Pièce no.: A101



Figure 5



## AUTOCOLLANTS (suite)

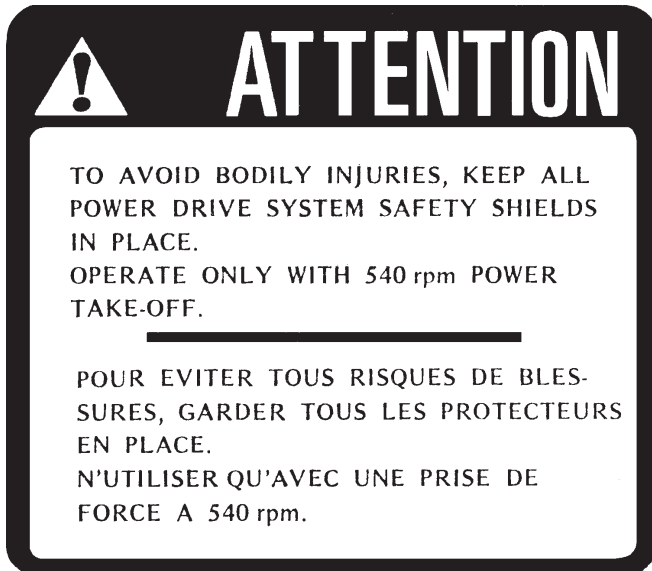


Figure 6  
Autocollant C

Pièce no.: A107



Figure 7  
Autocollant D

Pièce no.: A103



Figure 8

L'autocollant montré dans la colonne de droite est placé directement sur l'arbre de commande. Il n'est pas visible lorsque l'enveloppe protectrice est en place. Il ne doit jamais être visible lorsque vous utilisez la souffleuse.



Figure 9  
Autocollant E

Pièce no.: A108

3

## AUTOCOLLANTS (suite)

3

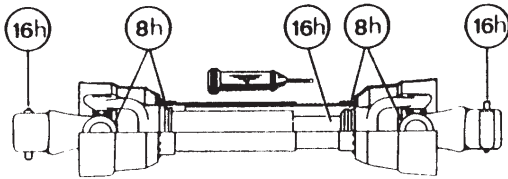


Figure 10  
Autocollant F

Pièce no.: A 109

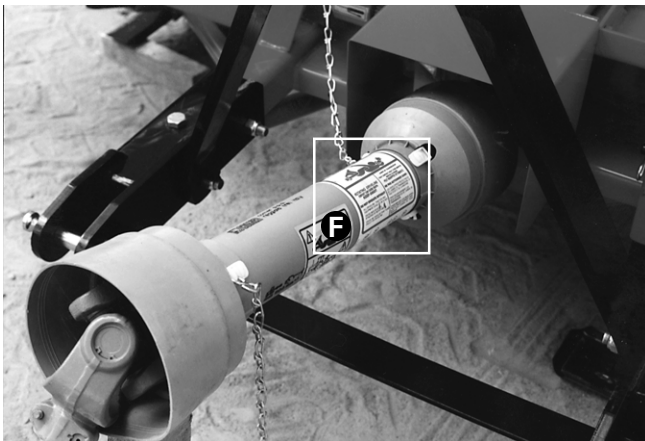


Figure 11

## AUTOCOLLANTS D'ENTRETIEN

Les autocollants d'entretien vous aident à repérer les endroits où vous devez huiler et graisser. Reférez vous à la section "Entretien" pour plus de détails.

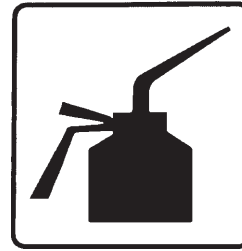


Figure 12

Pièce no.: A 105



Figure 13

Pièce no.: A 106



Figure 14  
Autocollant G

Pièce no.: A104

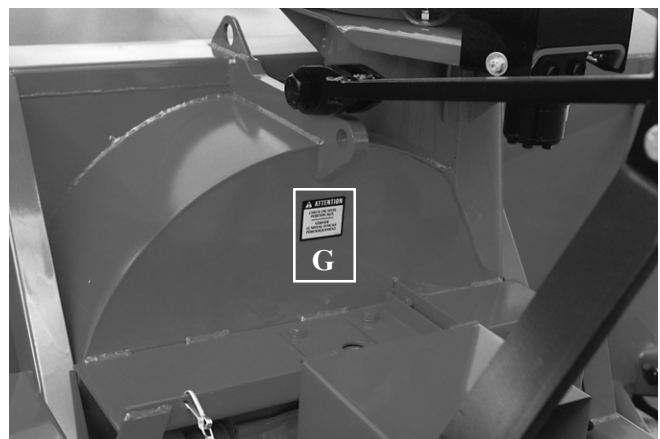


Figure 15

# ASSEMBLAGE



Figure 16



Figure 17

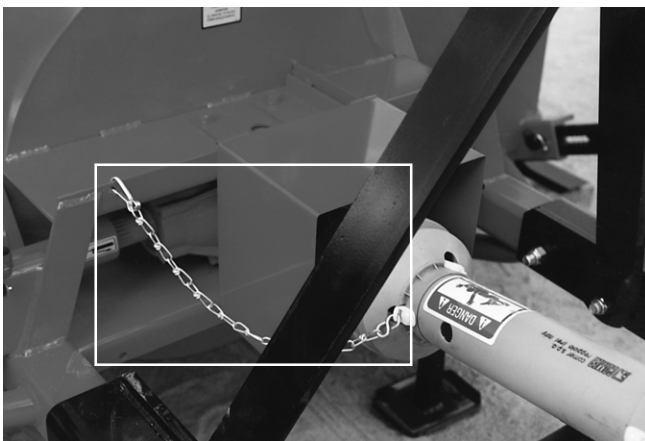


Figure 18

## ASSEMBLAGE GÉNÉRAL

- 1) La souffleuse vous est livrée partiellement assemblée.
- 2) Assemblez le 3-points selon le modèle de votre souffleuse (voir section 10 pour le détail des pièces). Notez qu'il y a plusieurs trous d'ajustement possibles. Utilisez celui qui convient le mieux selon le tracteur que vous employez (Fig. 16).
- 3) Installez l'arbre de commande sur la boîte d'engrenage. Vous devez relier le côté du boulon de cisaillement de l'arbre de commande à la boîte d'engrenage de la souffleuse et l'autre côté sera relié à la prise de force du tracteur (Fig. 17). Fixez ensuite la chaîne de sécurité empêchant le protecteur de tourner (Fig. 18). **ATTENTION:** L'arbre de commande ne doit en aucun cas être soumis à une pression de refoulement lorsque la souffleuse est installée sur le tracteur et il devra toujours y avoir un engagement d'au moins 6" d'une section sur l'autre. Au besoin, réajustez la position du 3-points.
- 4) Si vous installez un cylindre hydraulique sur le capuchon de la chute, utilisez un cylindre numéro 25TR08.
- 5) Installer la chute sur la souffleuse à l'aide des glissières en UHMW et des angles de retenue. Lors de l'assemblage, graisser le UHMW.
- 6) Faire l'installation du kit de rotation de chute.

4

---

# MISE EN MARCHE

---



Figure 23

5

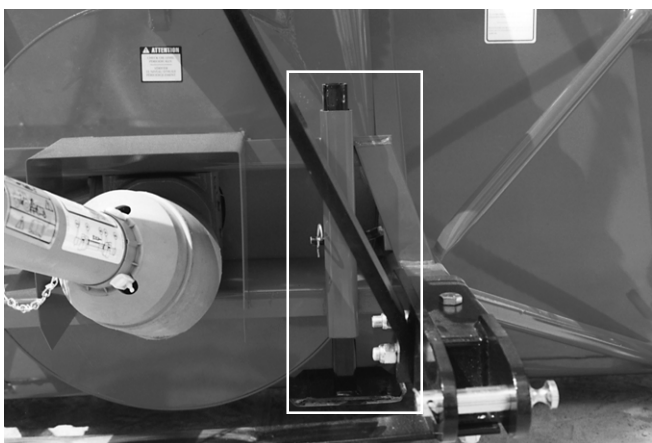


Figure 24



Figure 25

## MISE EN MARCHE GÉNÉRALE

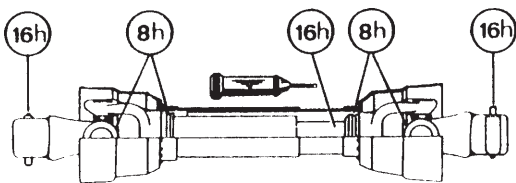
- 1) Vérifiez le niveau d'huile dans la boîte d'engrenage. Utilisez de l'huile pour engrenage S.A.E. W90.
- 2) Lubrifier tous les graisseurs avec une graisse tout usage de bonne qualité.
- 3) Vérifier l'ajustement du tendeur de chaîne. Le ressort qui maintient la tension doit être compressé afin d'être d'une longueur variant entre 2 $\frac{3}{4}$ " et 3 $\frac{1}{2}$ ".
- 4) Vérifiez que tous les boulons soient serrés adéquatement. Reférez vous au tableau de serrage de la page 40.
- 5) Faire l'ajustement des patins ajustables selon les conditions du terrain où vous utilisez la souffleuse (Fig. 23).
- 6) Après avoir installé la souffleuse sur le tracteur, relever la béquille de soutien (Fig. 24).
- 7) Assurez-vous d'utiliser votre souffleuse avec une prise de force à 540 RPM.
- 8) Vérifiez l'ajustement du rotor. Le bout des palettes doit passer à environ 1/8" @ 3/16" du tour du tambour, du côté de la décharge de la neige. Au besoin, ajuster cette distance à l'aide du tendeur (Fig. 25).
- 9) Ajustez la vitesse de descente du 3 points de façon a ne pas abîmer la souffleuse lorsqu'elle touche au sol.
- 10) Ajustez le débit d'huile du tracteur pour avoir un bon contrôle de la vitesse de rotation de la chute.

---

# ENTRETIEN

---

- 1) Essuyer les graisseurs avec un linge propre avant d'effectuer le graissage, afin d'éviter d'injecter de la saleté ou du sable.
- 2) Réparer ou remplacer les graisseurs brisés.
- 3) Lubrifier tous les graisseurs à toutes les huit heures d'opération.
- 4) Lubrifier la chaîne à rouleaux à toutes les huit heures d'opération.
- 5) Lubrifier l'arbre de commande tel qu'indiqué ci-dessous:



Démonter les deux tubes pour bien graisser. Utiliser une graisse qui ne gèle pas. Les tubes de l'arbre de commande doivent glisser facilement même par temps froid. Au besoin, nettoyer la vieille graisse durcie et la remplacer par de la graisse neuve.

- 6) Vérifier le niveau d'huile dans la boîte d'engrenage une fois par mois. Ajuster le niveau à la hauteur du bouchon de vérification.

- 7) Vérifier la tension sur la chaîne d'entraînement de la vis sans fin à toutes les 24 heures d'opération et réajuster au besoin.
- 8) Vérifier le serrage des collets des roulements à billes à toutes les 48 heures et les resserrer au besoin.
- 9) Vidanger l'huile de la boîte d'engrenage une fois par année. Utiliser de l'huile à engrenage S.A.E. W90 répondant à la norme de service API, classification GL-5.
- 10) Vérifier le serrage de tous les écrous une fois par année. Au besoin, les reserrer selon le tableau de serrage de la page 40.
- 11) Les couteaux standards sont réversibles. Les retourner lorsqu'ils sont usés.
- 12) Toujours utiliser des boulons de cisaillement grade 5.
- 13) Les glissières de UHMW ne demandent pas de lubrification sauf à la fin de la saison afin de prévenir l'accumulation de rouille sur l'acier qui est en contact avec le UHMW.

---

---

## ***ENTREPOSAGE***

---

- 1) Remiser la souffleuse dans un endroit frais et sec.
- 2) Déposer la souffleuse sur des blocs de bois.
- 3) Placer tous les cylindres en position fermée. Ceci assurera une meilleure protection des tiges de cylindres contre les intempéries.
- 4) Nettoyer la souffleuse.
- 5) Vérifier les pièces de la souffleuse. Réparer ou remplacer les pièces usées, tordues ou abimées.
- 6) Faire les retouches de peinture nécessaires pour éviter la rouille.
- 7) Lubrifier la souffleuse avant l'entreposage.

# SOLUTIONS DE PROBLÈMES

## ARBRE DE COMMANDEMENT

PROBLÈME	CAUSES PROBABLES	CORRECTIFS
<ul style="list-style-type: none"> <li>- Usure prématurée des joints universels et/ou capuchons des joints universels bleus.</li> </ul>	<ul style="list-style-type: none"> <li>- Lubrification insuffisante.</li> <li>- Angle de travail excessif.</li> </ul>	<ul style="list-style-type: none"> <li>- Suivre soigneusement les instructions de graissage.</li> <li>- Remplacer les joints universels défectueux.</li> <li>- Assurez vous que la caisse de la souffleuse est perpendiculaire au sol et si possible, réajustez le 3-points de façon à éloigner la souffleuse du tracteur.</li> </ul>
<ul style="list-style-type: none"> <li>- Grippage ou usure rapide des tubes télescopiques.</li> </ul>	<ul style="list-style-type: none"> <li>- Coulisement sous charge trop fréquent.</li> <li>- Engagement des tubes trop court: le minimum est de 6".</li> <li>- Lubrification insuffisante.</li> <li>- Contaminants (sable, etc.).</li> </ul>	<ul style="list-style-type: none"> <li>- Si possible, évitez de soulever la souffleuse lorsqu'elle est en travail.</li> <li>- Réajuster le 3-points de façon à rapprocher la souffleuse du tracteur.</li> <li>- Suivre soigneusement les instructions de graissage.</li> <li>- Remplacer les tubes défectueux.</li> </ul>
<ul style="list-style-type: none"> <li>- Barrure de fourche bloquée ou endommagée.</li> </ul>	<ul style="list-style-type: none"> <li>- Barrure et/ou chambre sale contaminés par sable , glace, etc. (entretien négligé).</li> <li>- Arbre de transmission trop long faisant subir une pression à la barrure lors du refoulement.</li> </ul>	<ul style="list-style-type: none"> <li>- Nettoyer et graisser.</li> <li>- Réajuster le 3-points de façon à éloigner la souffleuse du tracteur.</li> </ul>
<ul style="list-style-type: none"> <li>- Usure rapide des anneaux de retenue en nylon.</li> </ul>	<ul style="list-style-type: none"> <li>- Lubrification insuffisante.</li> <li>- Mauvais montage de la chaîne.</li> <li>- Contact du protecteur avec une partie de la machine.</li> </ul>	<ul style="list-style-type: none"> <li>- Suivre les instructions de lubrification.</li> <li>- Fixer la chaîne en vérifiant que lors des manoeuvres, il n'y ait pas d'interférence entre le protecteur et une partie de la machine.</li> <li>- Remplacer les anneaux de retenue usés.</li> </ul>
<ul style="list-style-type: none"> <li>- Tube du protecteur endommagé (déformé et/ou coupé).</li> </ul>	<ul style="list-style-type: none"> <li>- Tube en contact avec une partie de la machine.</li> </ul>	<ul style="list-style-type: none"> <li>- Eliminer toute interférence entre les tubes et toute partie de la machine et/ou du tracteur.</li> <li>- Remplacer les tubes endommagés.</li> </ul>

## ***SOLUTIONS DE PROBLÈMES (suite)***

### ***SOUFFLEUSE***

<b>PROBLÈME</b>	<b>CAUSES PROBABLES</b>	<b>CORRECTIFS</b>
- La neige n'est pas projetée aussi loin qu'elle l'est normalement.	<ul style="list-style-type: none"> <li>- La révolution du tracteur est trop basse.</li> <li>- L'espacement entre le bout des palettes du rotor et le tour du tambour rotatif est trop large du côté de la décharge de la souffleuse.</li> <li>- Puissance du tracteur trop faible.</li> </ul>	<ul style="list-style-type: none"> <li>- Faire tourner l'arbre de la prise de force à 540 RPM minimum.</li> <li>- Ajuster le bout des palettes du rotor à 1/8" @ 3/16" du tour du tambour du côté de la décharge de la souffleuse.</li> <li>- Reculer plus lentement.</li> </ul>
- La décharge de la souffleuse se bloque fréquemment.	<ul style="list-style-type: none"> <li>- La révolution du tracteur est trop basse.</li> <li>- La révolution du tracteur est diminuée alors qu'il y a encore de la neige dans la souffleuse.</li> <li>- L'embrayage de l'arbre de commande glisse.</li> <li>- Conditions de neige mouillée.</li> </ul>	<ul style="list-style-type: none"> <li>- Faire tourner l'arbre de la prise de force à 540 RPM minimum.</li> <li>- Prendre soin de laisser la souffleuse se vider complètement avant de diminuer la vitesse de révolution, surtout si le régime du moteur est contrôlé au pied.</li> <li>- Faites réparer l'embrayage de l'arbre de commande.</li> <li>- Reculer plus lentement.</li> </ul>
- Le rotor ne tourne pas.	<ul style="list-style-type: none"> <li>- Boulon de cisaillement de l'arbre de commande rompu.</li> </ul>	<ul style="list-style-type: none"> <li>- Remplacer le boulon de cisaillement.</li> </ul>
- La vis sans fin ne tourne pas.	<ul style="list-style-type: none"> <li>- Boulon de cisaillement de l'arbre de commande rompu.</li> <li>- Boulon de cisaillement de l'arbre de commande de la vis sans fin rompu.</li> <li>- Chaîne d'entraînement cassée.</li> </ul>	<ul style="list-style-type: none"> <li>- Remplacer le boulon de cisaillement.</li> <li>- Remplacer le boulon de cisaillement.</li> <li>- Réparer ou remplacer la chaîne d'entraînement.</li> </ul>
- Le tambour rotatif ne tourne pas.	<ul style="list-style-type: none"> <li>- Accumulation de glace.</li> <li>- Boyau hydraulique mal raccordé.</li> </ul>	<ul style="list-style-type: none"> <li>- Enlever la glace.</li> <li>- Vérifier les raccordements du système hydraulique.</li> </ul>
- La chute ne tourne pas.	<ul style="list-style-type: none"> <li>- Accumulation de glace.</li> <li>- Boyau hydraulique mal raccordé.</li> </ul>	<ul style="list-style-type: none"> <li>- Enlever la glace.</li> <li>- Vérifier les raccordements du système hydraulique.</li> </ul>



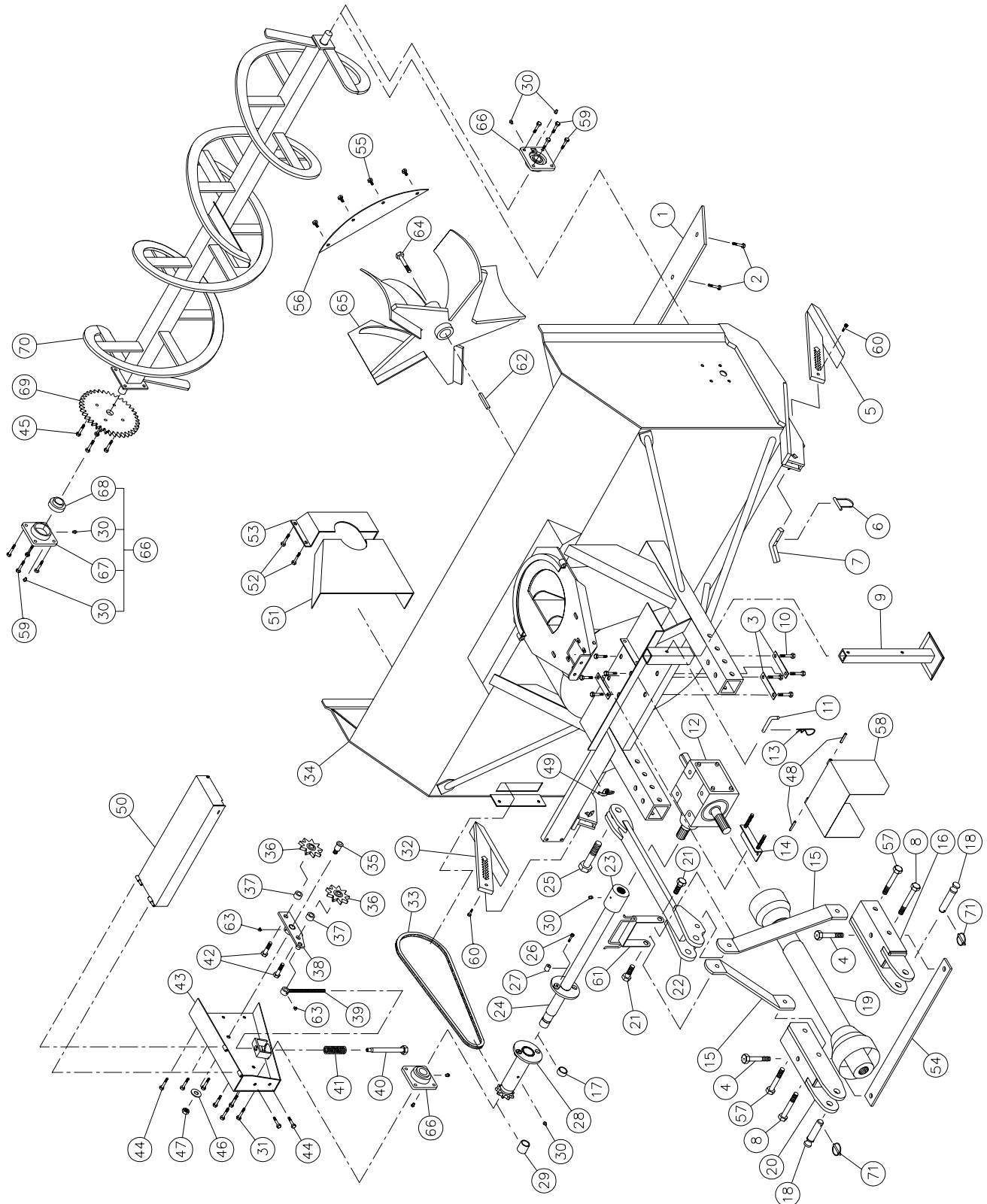
# SPÉCIFICATIONS

Modèle de la souffleuse	P-920	P-920 TRC	P-920 -98	P-920 TRC-98
Puissance recommandée (CV) min - max	75-100	75-100	75-100	75-100
Largeur de coupe (pouces)	92"	92"	98"	98"
	(centimètres) 234	(centimètres) 234	(centimètres) 249	(centimètres) 249
Hauteur de coupe (pouces)	39"	39"	39"	39"
	(centimètres) 99	(centimètres) 99	(centimètres) 99	(centimètres) 99
Diamètre du rotor (pouces)	30"	30"	30"	30"
	(centimètres) 76	(centimètres) 76	(centimètres) 76	(centimètres) 76
Profondeur du tambour (pouces)	12"	12"	12"	12"
	(centimètres) 30.5	(centimètres) 30.5	(centimètres) 30.5	(centimètres) 30.5
Nombre de palettes du rotor	5	5	5	5
Diamètre de l'arbre du rotor (pouces)	2"	2"	2"	2"
	(centimètres) 5.08	(centimètres) 5.08	(centimètres) 5.08	(centimètres) 5.08
Hauteur - Centre du rotor (pouces)	18½"	18½"	18½"	18½"
	(centimètres) 47.0	(centimètres) 47.0	(centimètres) 47.0	(centimètres) 47.0
RPM du rotor	540	540	540	540
Nombre de vis sans fin	1	1	1	1
Diam. vis sans fin principale (pouces)	23"	23"	23"	23"
	(centimètres) 58	(centimètres) 58	(centimètres) 58	(centimètres) 58
Vis sans fin supérieure 13"/33 cm dia.	-	-	-	-
Chaîne - vis sans fin principale	80	80	80	80
Boîte d'engrenage avec bain d'huile	Std.	Std.	Std.	Std.
Rotation de chute pour moteur hydraulique	Std.	Std.	Std.	Std.
Nombre de boulons de cisaillement	2	2	2	2
Catégorie d'attache	2	2	2	2
Rotor balancé	Std.	Std.	Std.	Std.
Vis sans fin balancée	Std.	Std.	Std.	Std.
Système de rotation du tambour	pour cylindre hyd.	-	-	-
	pour moteur hyd.	-	Std.	Std.
Réducteur 1000 @ 540 tours / minute.	Opt.	Opt.	Opt.	Opt.
Couteaux	Acier std. non rév.	-	-	-
	Acier std rév.	Std.	Std.	Std.
	Acier au carbone 3/8"x2½"	-	-	-
	Acier tr. 1/2" x 4"	Opt.	Opt.	Opt.
	Acier tr. 1/2" x 6"	Opt.	Opt.	Opt.
Patins ajustables	Acier standard	Std.	Std.	Std.
	Acier au carbone	Opt.	Opt.	Opt.
Vis sans fin principale pleine indust.	Opt.	Opt.	Opt.	Opt.
Chute semi-industrielle	Opt.	Opt.	Opt.	Opt.
Chute industrielle	Opt.	Opt.	Opt.	Opt.
Rallonge de chute 24" ou 48 "(61-122cm)	Opt.	Opt.	Opt.	Opt.
Chute industrielle télescopique	-	-	-	-
Déflexeur manuel ou hydraulique	Disp.	Disp.	Disp.	Disp.
Roulement / cage en fonte ductile	Std.	Std.	Std.	Std.
Couteaux latéraux	Opt.	Opt.	Opt.	Opt.
Arbre de commande (standard)	No. 8	No. 8	No. 8	No. 8
Arbre de commande (optionnel)	No. 9	NO. 9	No. 9	NO. 9
Poids approximatif	(livres) 1650	(livres) 1800	(livres) 1725	(livres) 1875
	(kilos) 748	(kilos) 816	(kilos) 781	(kilos) 848

La conception et les spécifications peuvent être modifiées sans préavis.

# SOUFFLEUSE P-920 P-920-98

170-02457



10

# SOUFFLEUSE P-920 P-920-98 (suite)

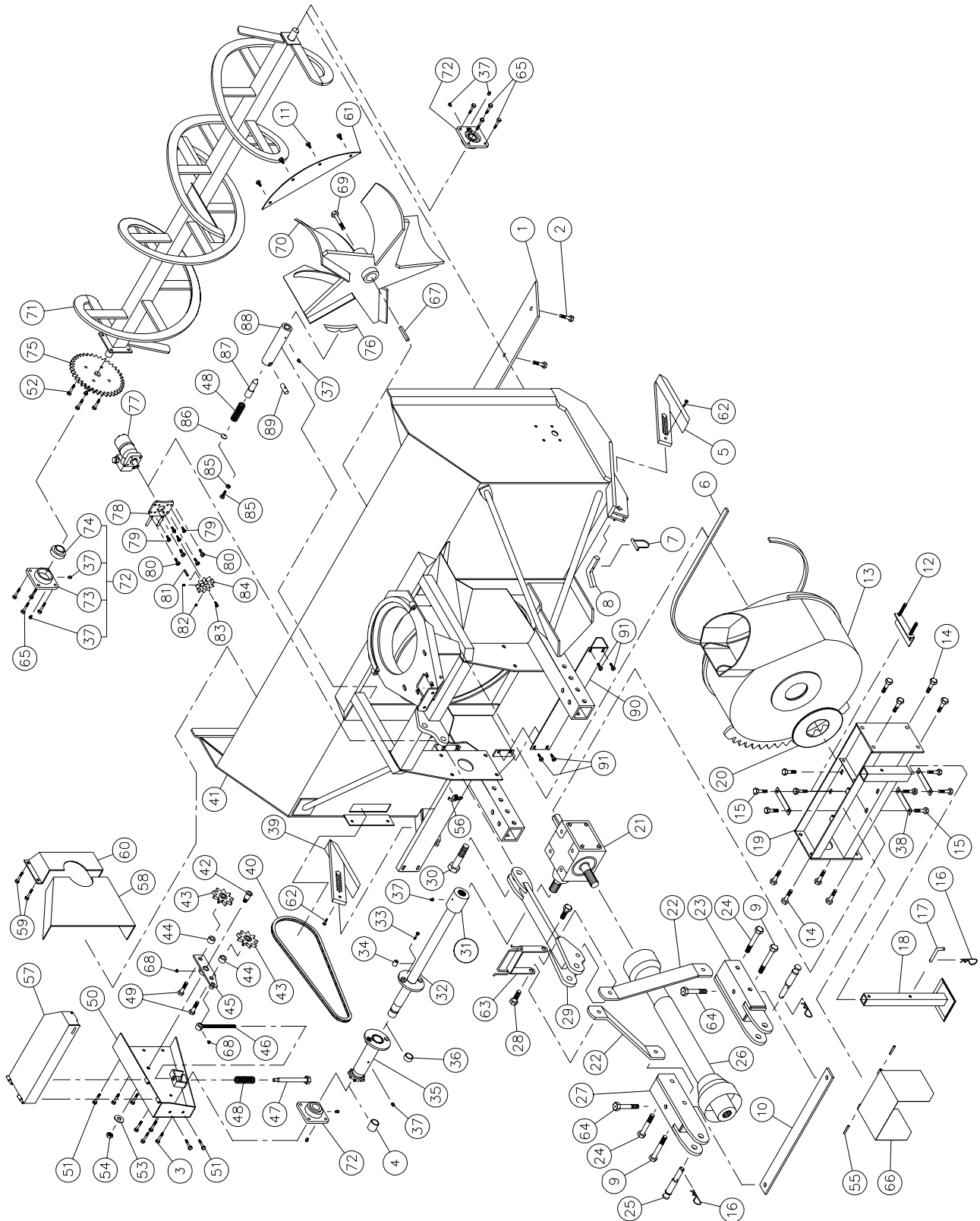
RÉF.	# DE PIÈCE	DESCRIPTION	QTE	
			P-920	P-920-98
1	140-00811	Couteau réversible 3/8" x 4" x 84 1/2" lg .....	1	-
1	140-00831	Couteau réversible 3/8" x 4" x 90 1/2" lg .....	-	1
2	319-38325	Boulon à charrue 7/16" NC x 1 3/4" lg + écrou & rondelle de blocage .....	9	9
3	140-10761	Plaque de boulonnage .....	3	3
4	300-46550	Boulon 3/4" NC x 5 1/2" lg + écrou à blocage de nylon .....	2	2
5	110-04531	Patin droit .....	1	1
6	8112	Goupille de verrouillage 1/4" .....	2	2
7	140-03361	Cran d'arrêt pour patin .....	2	2
8	302-46610	Boulon 3/4" NF x 6 1/2" lg + écrou à blocage de nylon .....	2	2
9	9462	Béquille .....	1	1
10	300-44280	Boulon 5/8" NC x 1 1/4" lg + rondelle de blocage .....	8	8
11	8220	Goupille de la béquille .....	1	1
12	9307	Boîte d'engrenage .....	1	1
13	Std.	Agrafe pour goupille d'attelage 5/32" .....	1	1
14	9428	Plaque d'ajustement de la boîte d'engrenage + 4 écrous 1/2" NC .....	1	1
15	140-05492	Barre de côté du 3-points .....	2	2
16	110-15214	Attache inférieure droite du 3-points .....	1	1
17	160-06901	Coussinet en aluminium-bronze 1 3/4" d.i. x 2" d.e. x 1/2" lg .....	1	1
18	9269	Goupille catégorie 2 .....	2	2
19	9225-EG	Arbre de la prise de force T80 .....	1	1
19	9475	Arbre de la prise de force T90 .....	opt.	opt.
20	110-15213	Attache inférieure gauche du 3-points .....	1	1
21	300-46400	Boulon 3/4" NC x 3" lg + rondelle plate 1 1/2 d.e. + écrou à blocage de nylon .....	2	2
22	110-15421	Attache supérieure du 3-points .....	1	1
23	6467	Bague 1 3/4"-20 cannelures (soudée) .....	1	1
24	110-18251	Arbre de commandement 34 1/8" lg hors tout (incluant no. 23 et 27) .....	1	-
24	110-18261	Arbre de commandement 37 1/8" lg hors tout (incluant no. 23 et 27) .....	-	1
25	300-54490	Boulon 1 1/4" NC x 4 1/2" lg + écrou à blocage de nylon .....	1	1
26	300-34340	Boulon 5/16" NC x 2" lg grade 5 + écrou à blocage de nylon .....	1	1
27	150-03911	Bague 5/16" d.i. x 1" d.e. x 3/4" lg (soudée) .....	2	2
28	110-18241	Roue à dents #80 + plaque de cisaillement (incluant no. 17 & 29) .....	1	1
29	160-07311	Coussinet en aluminium-bronze 1 1/2" d.i. x 1 7/8" d.e. x 1 1/4" lg .....	1	1
30	Std.	Graisneur 1/4"-28 droit .....	8	8
31	300-40310	Boulon 1/2" NC x 1 1/2" lg + écrou à blocage de nylon mince .....	4	4
32	110-04521	Patin gauche .....	1	1
33	190-00431	Chaîne no. 80 x 79" lg (79 mailles) .....	1	1
33	26A80	Maille d'attache no. 80 .....	1	1
33	59-80	Demie maille d'attache no. 80 .....	1	1
34	120-02794	Chassis P-920 .....	1	-
34	120-02814	Chassis P-920-98 .....	-	1
35	150-00332	Pivot du tendeur .....	1	1
36	9287	Roue à dents du tendeur de chaîne #80 (acier) .....	2	2
37	160-06511	Espaceur 3/4" d.i. x 1 1/4" d.e. x 3/4" lg .....	2	2
38	110-01052	Tendeur .....	1	1
39	110-01063	Tige filletée pour ajustement du tendeur + écrou 7/16" NC .....	1	1
40	110-01071	Tube filleté pour ajustement du tendeur .....	1	1
41	9473	Ressort de compression (noir) .....	1	1
42	300-46370	Boulon 3/4" NC x 2 1/2" lg + écrou à blocage de nylon .....	2	2
43	110-10563	Garde chaîne du côté .....	1	1
44	301-38250	Boulon 7/16" NC x 1" lg + écrou à blocage de nylon .....	5	5
45	301-38310	Boulon 7/16" NC x 1 1/2" lg + écrou à blocage deux sens .....	4	4
46	376-44000	Rondelle plate 5/8" .....	1	1
47	346-45000	Écrou à blocage de nylon 5/8" NC mince .....	1	1
48	Std.	Goupille à ressort 5/16" x 2" lg .....	2	2
49	8373	Agrafe à bascule (soudée) .....	1	1

## SOUFFLEUSE P-920 P-920-98 (suite)

RÉF.	# DE PIÈCE	DESCRIPTION	QTE	
			P-920	P-920-98
50	110-15271	Garde de l'arbre de côté .....	1	-
50	110-15281	Garde de l'arbre de côté .....	-	1
51	130-01382	Garde intérieur (soudé) .....	1	1
52	301-36250	Boulon 3/8" NC x 1" lg + écrou à blocage de nylon et rondelle plate .....	4	4
53	8925	Garde intérieur (boulonné) .....	1	1
54	140-03431	Renfort du 3 points 3/8" x 2 1/2" x 36 3/8" lg .....	1	1
55	301-38280	Boulon 7/16" NC x 1 1/4" lg + écrou à blocage de nylon .....	4	4
56	130-02111	Demie-lune du tambour .....	1	1
57	302-46580	Boulon 3/4" NF x 6" lg + écrou à blocage de nylon .....	2	2
58	110-12541	Garde de l'arbre de la prise de force .....	1	1
59	300-40325	Boulon 1/2" NC x 1 3/4" lg + écrou à blocage de nylon .....	8	8
60	300-32310	Boulon 1/4" NC x 1 1/2" lg + écrou à blocage de nylon .....	2	2
61	110-15201	Support à boyaux .....	1	1
62	9285	Clé 1/2" x 1/2" x 4" lg .....	1	1
63	Std.	Graisseur 1/4" - 28 90 deg. ....	2	2
64	300-44310	Boulon 5/8" NC x 1 1/2" lg (assemblé avec lock-tite 242) + rondelle de blocage .....	1	1
65	110-04742	Rotor 30" ø 5 palettes .....	1	1
66	UCFD208-24	Roulement à billes 1 1/2" + cage de fonte et 2 graisseurs droits .....	3	3
67	FD208	Cage de fonte pour 2 graisseurs .....	3	3
68	UC208-24	Roulement à billes 1 1/2" .....	3	3
69	9281	Roue à dents 80A30 T 1 1/2" ø .....	1	1
70	110-02061	Vis sans fin P-920 .....	1	-
70	110-05171	Vis sans fin P-920-98 .....	-	1
71	Std.	Clavette d'essieu 1/4" x 1 3/4" .....	2	2

# SOUFFLEUSE P-920TRC P-920TRC-98

170-02467



# SOUFFLEUSE P-920TRC P-920TRC-98 (suite)

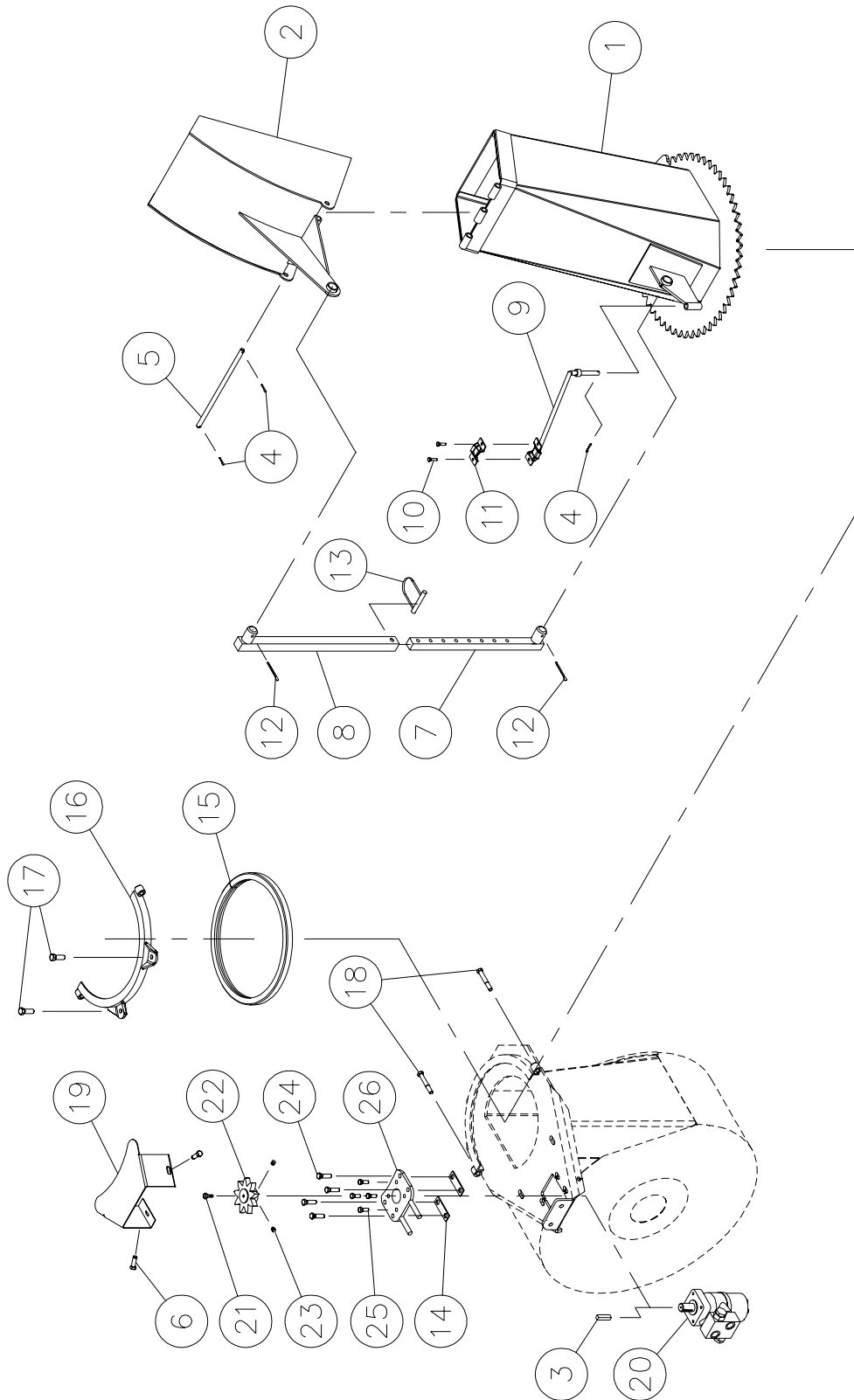
RÉF.	# DE PIÈCE	DESCRIPTION	QTE	
			P-920TRC	P-920TRC-98
1	140-00811	Couteau réversible 3/8" x 4" x 84 1/2" lg .....	1	-
1	140-00831	Couteau réversible 3/8" x 4" x 90 1/2" lg .....	-	1
2	319-38325	Boulon à charrue 7/16" NC x 1 3/4" lg + écrou & rondelle de blocage .....	9	9
3	301-40310	Boulon 1/2" NC x 1 1/2" lg + écrou à blocage de nylon mince .....	4	4
4	160-07311	Coussinet en aluminium-bronze 1 1/2" d.i. x 1 7/8" d.e. x 1 1/4" lg .....	1	1
5	110-04531	Patin droit .....	1	1
6	9435	Profilé de UHMW 3/8" x 7/8" x 97" lg .....	1	1
7	8112	Goupille de verrouillage 1/4" .....	2	2
8	140-03361	Cran d'arrêt pour patin .....	2	2
9	302-46610	Boulon 3/4" NF x 6 1/2" lg + écrou à blocage de nylon .....	2	2
10	140-03441	Renfort du 3 points 3/8" x 2 1/2" x 38 1/4" lg .....	1	1
11	301-38280	Boulon 7/16" NC x 1 1/4" lg + écrou à blocage de nylon .....	4	4
12	9428	Plaque d'ajustement de la boîte d'engrenage + 6 écrous 1/2" NC .....	1	1
13	110-12612	Tambour rotatif 30" ø x 12" de profondeur .....	1	1
14	301-46340	Boulon 3/4" NC x 2" lg + écrou à blocage de nylon .....	8	8
15	300-44280	Boulon 5/8" NC x 1 1/4" lg + rondelle de blocage .....	8	8
16	Std.	Agrafe pour goupille d'attelage 5/32" .....	3	3
17	8220	Goupille de la béquille .....	1	1
18	9462	Béquille .....	1	1
19	110-01682	Support de la boîte d'engrenage .....	1	1
20	9432	Rondelle de UHMW 3/16" x 8 7/8" d.i. x 12" d.e. ....	1	1
21	9307	Boîte d'engrenage .....	1	1
22	140-05472	Barre de côté du 3-points .....	2	2
23	110-15214	Attache inférieure droite du 3-points .....	1	1
24	301-46580	Boulon 3/4" NC x 6" lg + écrou à blocage de nylon .....	2	2
25	9269	Goupille catégorie 2 .....	2	2
26	9225-EG	Arbre de la prise de force T80 .....	1	1
26	9475	Arbre de la prise de force T90 .....	opt.	opt.
27	110-15213	Attache inférieure gauche du 3-points .....	1	1
28	301-46400	Boulon 3/4" NC x 3" lg + rondelle plate 1 1/2" d.e. + écrou à blocage de nylon .....	2	2
29	110-15311	Attache supérieure du 3-points .....	1	1
30	300-54490	Boulon 1 1/4" NC x 4 1/2" lg + écrou à blocage de nylon .....	1	1
31	6467	Bague 1 3/4" - 20 cannelures (soudée) .....	1	1
32	110-18251	Arbre de commandement 34 1/8" lg hors tout (incl. no. 31 et 34) .....	1	-
32	110-18261	Arbre de commandement 37 1/8" lg hors tout (incl. no. 31 et 34) .....	-	1
33	301-34340	Boulon 5/16" NC grade 5 x 2" lg + écrou à blocage de nylon .....	1	1
34	150-03911	Bague 5/16" d.i. x 1" d.e. x 3/4" lg (soudée) .....	2	2
35	110-18241	Roue à dents #80 + plaque de cisaillement (incluant no. 36 & 105) .....	1	1
36	160-06901	Coussinet en aluminium-bronze 1 3/4" d.i. x 2" d.e. x 1/2" lg .....	1	1
37	Std.	Graisneur 1/4"-28 droit .....	8	8
38	140-10761	Plaque de boulonnage .....	3	3
39	110-04521	Patin gauche .....	1	1
40	190-00431	Chaîne no. 80 x 79" lg (79 mailles) .....	1	1
40	26A80	Maille d'attache no. 80 .....	1	1
40	59-80	Demie-maille d'attache no. 80 .....	1	1
41	120-02854	Chassis P-920TRC .....	1	-
41	120-02834	Chassis P-920-98TRC .....	-	1
42	150-00332	Pivot du tendeur .....	1	1
43	9287	Roue à dents du tendeur de chaîne #80 .....	2	2
44	160-06511	Espaceur 3/4" d.i. x 1 1/4" d.e. x 3/4" lg .....	2	2
45	110-01052	Tendeur .....	1	1
46	110-01063	Tige filetée pour ajustement du tendeur + écrou 7/16" NC .....	1	1
47	110-01071	Tube fileté pour ajustement du tendeur .....	1	1

# SOUFFLEUSE P-920TRC P-920TRC-98 (suite)

RÉF.	# DE PIÈCE	DESCRIPTION	QTE	
			P-920TRC	P-920TRC-98
48	9473	Ressort de compression (noir) .....	1	1
49	301-46370	Boulon 3/4" NC x 2 1/2" lg + écrou à blocage de nylon .....	2	2
50	110-10563	Garde chaîne du côté .....	1	1
51	301-38250	Boulon 7/16" NC x 1" lg + écrou à blocage de nylon .....	5	5
52	301-38310	Boulon 7/16" NC x 1 1/2" lg + écrou à blocage deux sens .....	4	4
53	376-40000	Rondelle plate 5/8" .....	1	1
54	346-45000	Écrou à blocage de nylon 5/8" NC mince .....	1	1
55	Std.	Goupille à ressort 5/16" x 2" lg .....	2	2
56	8373	Agrafe à bascule (soudée) .....	1	1
57	110-15322	Garde de l'arbre de côté P-920TRC .....	1	-
57	110-15332	Garde de l'arbre de côté P-920TRC-98 .....	-	1
58	130-01382	Garde intérieur (soudé) .....	1	1
59	300-36250	Boulon 3/8" NC x 1" lg + écrou à blocage de nylon & rondelle plate .....	4	4
60	8925	Garde intérieur (boulonné) .....	1	1
61	130-02111	Demie-lune du tambour .....	1	1
62	300-32310	Boulon 1/4" x 1 1/2" lg + écrou à blocage de nylon .....	2	2
63	110-15201	Support à boyaux .....	1	1
64	305-46520	Boulon 3/4" NF x 5 1/2" lg + écrou à blocage de nylon .....	2	2
65	300-40325	Boulon 1/2" NC x 1 3/4" lg + écrou à blocage de nylon .....	8	8
66	110-12541	Garde de l'arbre de la prise de force .....	1	1
67	9285	Clé 1/2" x 1/2" x 4" lg .....	1	1
68	Std.	Graisseur 1/4"-28 90 deg. tournant .....	2	2
69	300-44310	Boulon 5/8" NC x 1 1/2" lg (assemblé avec lock-tite 242) + rondelle de blocage .....	1	1
70	110-04742	Rotor 30" ø 5 palettes .....	1	1
71	110-02061	Vis sans fin P-920 .....	1	-
71	110-05171	Vis sans fin P-920-98 .....	-	1
72	UCFD208-24	Roulement à billes 1 1/2" + cage de fonte et 2 graisseurs droits .....	3	3
73	FD208	Cage de fonte pour 2 graisseurs .....	3	3
74	UC208-24	Roulement à billes 1 1/2" .....	3	3
75	9281	Roue à dents 80A30 T 1 1/2" ø .....	1	1
76	130-29521	Encoche pour barrure du tambour (soudée sur le tambour) .....	1	1
77	MLH-315	Moteur hydraulique "Orbit" .....	opt.	opt.
78	110-18441	Support du moteur "Orbit" + 4 écrous 7/16" NC .....	1	1
79	300-36250	Boulon 3/8" x 1" lg + rondelle de blocage .....	4	4
80	300-38310	Boulon 7/16" NC x 1 1/2" lg + écrou à blocage de nylon & rondelle plate .....	4	4
81	8369	Clé du moteur "Orbit" .....	opt.	opt.
82	323-36160	Vis de pression à 6 pans creux 3/8" NC x 3/8" lg .....	2	2
83	300-32220	Boulon 1/4" NC x 3/4" lg + rondelle de blocage .....	1	1
84	110-04721	Roue d'engrenage à 9 dents .....	1	1
85	300-38330	Boulon 7/16" NC x 1 3/4" lg (filet pleine longueur) + contre écrou .....	1	1
86	130-08471	Rondelle d'appui .....	1	1
87	150-01542	Goupille de verrouillage du tambour .....	1	1
88	160-03952	Support pour barrure du tambour (soudé sur châssis) .....	1	1
89	150-02561	Axe transversal .....	1	1
90	130-29471	Garde de la crémaillère .....	1	1
91	300-40280	Boulon 1/2" NC x 1 1/4" lg + écrou à blocage de nylon + rondelle plate .....	4	4

# CHUTE CST-7486

170-03281



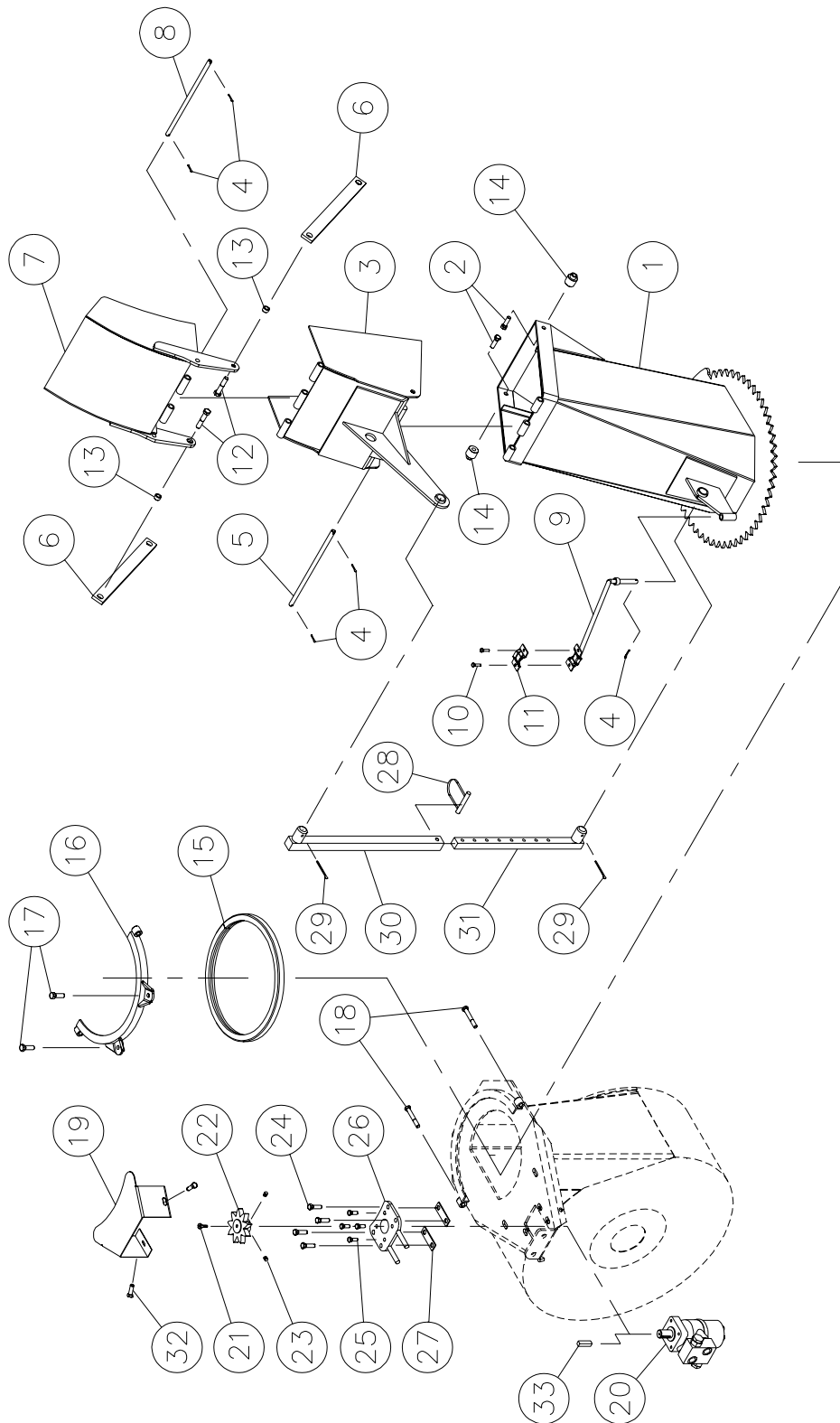


# CHUTE CST-7486

RÉF.	# DE PIÈCE	DESCRIPTION	QTE
1	110-04401	Base de la chute .....	1
2	8370	Capuchon .....	1
3	8369	Clé du moteur à l'huile .....	opt.
4	Std.	Goupille fendue 1/8" x 1" lg .....	3
5	8210	Axe du capuchon inférieur .....	1
6	300-38280	Boulon 7/16" NC x 1 1/4" lg + écrou à blocage de nylon et rondelle plate .....	2
7	8145	Tige pour ajustement de la chute (1) .....	opt.
8	8146	Tube pour ajustement de la chute (1) .....	opt.
9	110-01112	Tige de support des boyaux .....	1
10	300-32250	Boulon 1/4" NC x 1" lg + écrou à blocage de nylon .....	2
11	140-13071	Plaque de fixation des boyaux .....	1
12	Std.	Goupilles fendues 5/32" x 2" lg (2) .....	opt.
13	8112	Goupille de verrouillage 1/4" (1) .....	opt.
14	140-09571	Espaceur 1/8" x 1" x 3 1/4" lg pour moteur «Orbit» .....	2
15	8149	Profile de UHMW environ 14" dia. intérieur .....	1
16	110-01341	Angle de retenue pour chute .....	1
17	300-40310	Boulon 1/2" NC x 1 1/2" lg + écrou à blocage de nylon et rondelle plate .....	2
18	300-38400	Boulon 7/16" NC x 3" lg + écrou à blocage de nylon .....	2
19	130-29491	Garde du moteur «Orbit» .....	1
20	MLH-315	Moteur hydraulique «Orbit» .....	opt.
21	300-32220	Boulon 1/4" NC x 3/4" lg + rondelle de blocage .....	1
22	110-04182	Roue d'engrenage à 9 dents .....	1
23	323-36160	Vis de pression à 6 pans creux 3/8" NC x 3/8" lg .....	2
24	300-38310	Boulon 7/16" NC x 1 1/2" lg + écrou à blocage de nylon et rondelle plate .....	4
25	300-36250	Boulon 3/8" NC x 1" lg + rondelle de blocage .....	4
26	110-20691	Support du moteur «Orbit» + 4 écrous 7/16" NC .....	1

# CHUTE SEMI-INDUSTRIELLE PSI-7486

170-03251

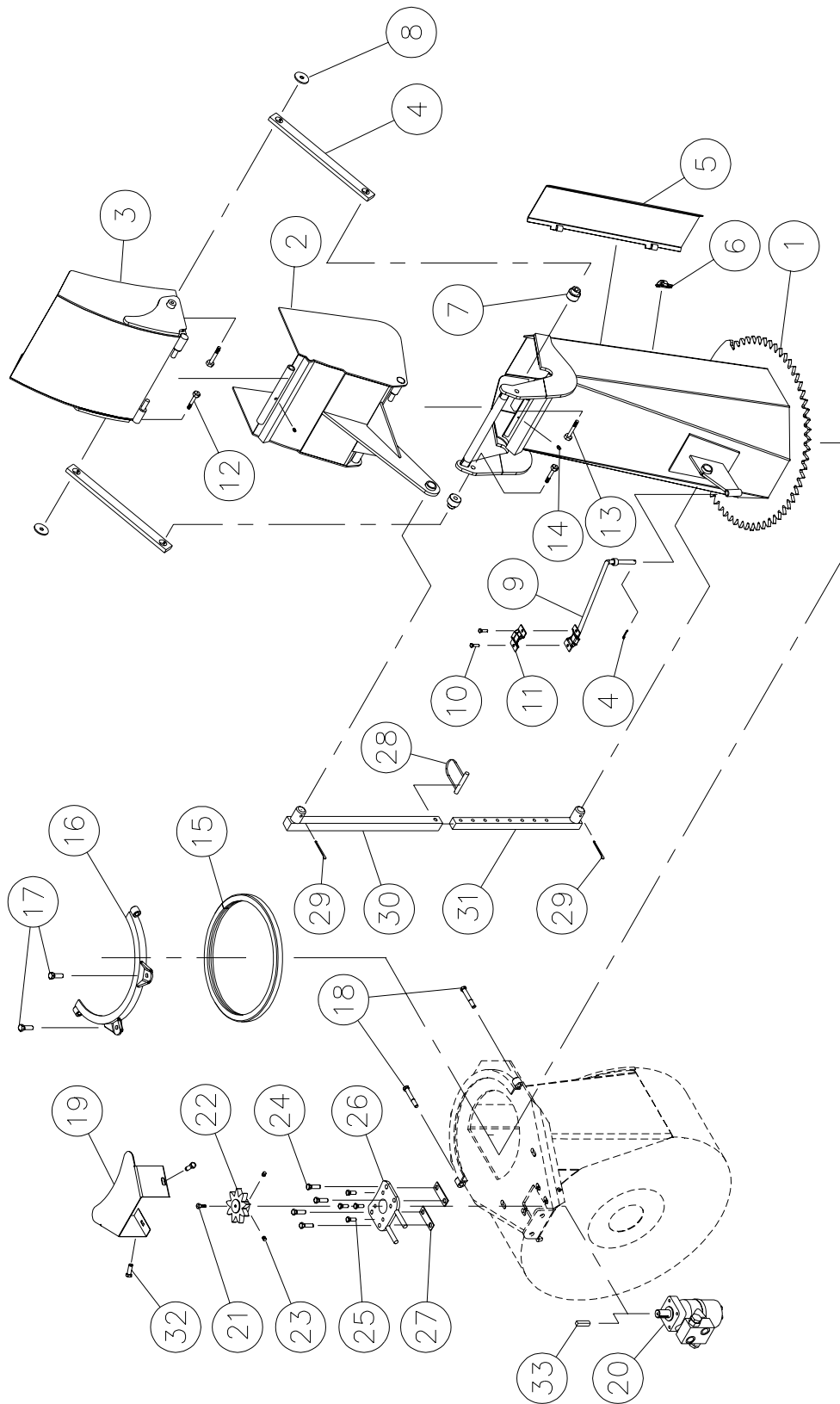


# CHUTE SEMI-INDUSTRIELLE PSI-7486

RÉF.	# DE PIÈCE	DESCRIPTION	QTE
1	110-04411	Base de la chute .....	1
2	300-40400	Boulon ½" NC x 3" lg + écrou à blocage de nylon et rondelle plate .....	2
3	110-17881	Capuchon inférieur .....	1
4	Std.	Goupille fendue 1/8" x 1" lg .....	5
5	8210	Axe du capuchon inférieur .....	1
6	140-11681	Barre de transfert .....	2
7	110-17851	Capuchon supérieur .....	1
8	8213	Axe du capuchon supérieur .....	1
9	110-01112	Tige de support des boyaux .....	1
10	300-32250	Boulon 1/4" NC x 1" lg + écrou à blocage de nylon .....	2
11	140-13071	Plaque de fixation des boyaux .....	1
12	319-39310	Boulon à charrue 7/16" x 1 1/2" lg + écrou à blocage de nylon et rondelle plate .....	2
13	150-03831	Espaceur pour barre de transfert (haut) .....	2
14	150-03871	Espaceur pour barre de transfert (bas) .....	2
15	8149	Profilé de UHMW environ 14" ø intérieur .....	1
16	110-01341	Angle de retenue pour chute .....	1
17	300-40310	Boulon 1/2" NC x 1 1/2" lg + écrou à blocage de nylon et rondelle plate .....	2
18	300-38400	Boulon 7/16" NC x 3" lg + écrou à blocage de nylon .....	2
19	130-29491	Garde du moteur orbit .....	1
20	MLH-315	Moteur hydraulique Orbit .....	opt.
21	300-32220	Boulon 1/4" NC x 3/4" lg + rondelle de blocage .....	1
22	110-04182	Roue d'engrenage à 9 dents .....	1
23	323-36160	Vis de pression à 6 pans creux 3/8" NC x 3/8" lg .....	2
24	300-38310	Boulon 7/16" NC x 1 1/2" lg + écrou à blocage de nylon et rondelle plate .....	4
25	300-36250	Boulon 3/8" NC x 1" lg + rondelle de blocage .....	4
26	110-20691	Support du moteur «Orbit» + 4 écrous 7/16" NC .....	1
27	140-09571	Espaceur 1/8" x 1" x 3 1/4" lg pour moteur Orbit .....	2
28	8112	Goupille de verrouillage 1/4" (1) .....	opt.
29	Std.	Goupille fendue 5/32" x 2" lg (2) .....	opt.
30	8146	Tube pour ajustement de la chute (1) .....	opt.
31	8145	Tige pour ajustement de la chute (1) .....	opt.
32	300-38280	Boulon 7/16" x 1 1/4" lg + écrou à blocage de nylon + rondelle plate .....	2
33	8369	Clé du moteur Orbit .....	opt.

# CHUTE SEMI-INDUSTRIELLE PSIG-7486

170-03401



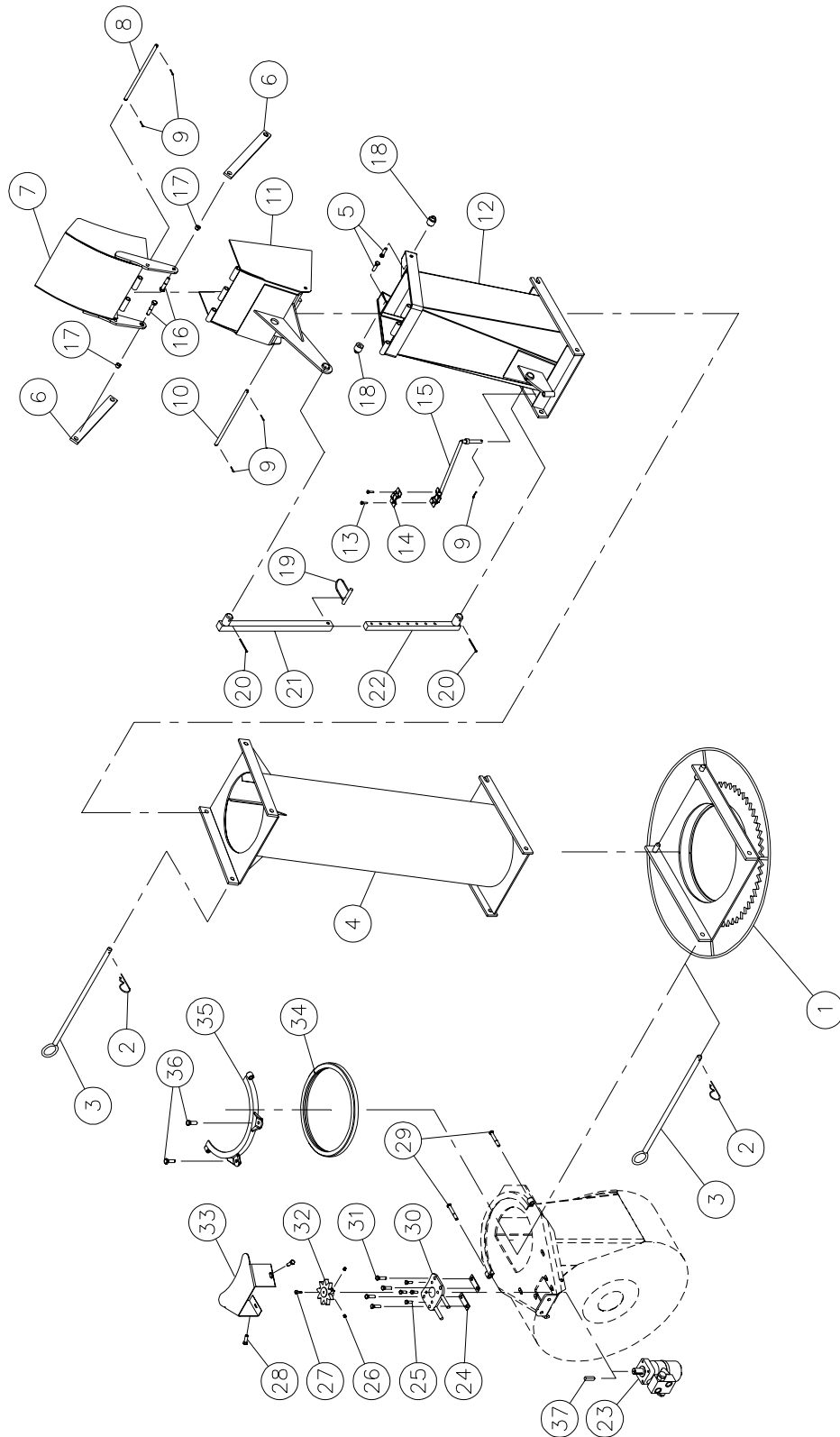
10

# CHUTE SEMI-INDUSTRIELLE PSIG-7486

RÉF.	# DE PIÈCE	DESCRIPTION	QTE
1	110-22501	Base de la chute .....	1
2	110-22521	Capuchon inférieur .....	1
3	110-22511	Capuchon supérieur .....	1
4	140-14041	Barre de transfert .....	2
5	130-33501	Porte .....	1
6	8373	Loquet (soudé) .....	1
7	150-05311	Espaceur pour barre de transfert .....	2
8	378-36500	Rondelle .....	2
9	110-01112	Tige de support des boyaux .....	1
10	300-32250	Boulon 1/4" NC x 1" lg + écrou à blocage de nylon .....	2
11	140-13071	Plaque de fixation des boyaux .....	1
12	300-36280	Boulon 3/8" NC x 1 1/4" lg + écrou à blocage de nylon .....	2
13	300-40380	Boulon 1/2" NC x 2 3/4" lg + écrou à blocage de nylon et rondelle .....	2
14	Std.	Graisseur droit 1/4"-28 droit .....	2
15	8149	Profilé de UHMW environ 14" ø intérieur .....	1
16	110-01341	Angle de retenue pour chute .....	1
17	300-40310	Boulon 1/2" NC x 1 1/2" lg + écrou à blocage de nylon et rondelle plate .....	2
18	300-38400	Boulon 7/16" NC x 3" lg + écrou à blocage de nylon .....	2
19	130-29491	Garde du moteur orbit .....	1
20	MLH-315	Moteur hydraulique Orbit .....	opt.
21	300-32220	Boulon 1/4" NC x 3/4" lg + rondelle de blocage .....	1
22	110-04182	Roue d'engrenage à 9 dents .....	1
23	323-36160	Vis de pression à 6 pans creux 3/8" NC x 3/8" lg .....	2
24	300-38310	Boulon 7/16" NC x 1 1/2" lg + écrou à blocage de nylon et rondelle plate .....	4
25	300-36250	Boulon 3/8" NC x 1" lg + rondelle de blocage .....	4
26	110-20691	Support du moteur «Orbit» + 4 écrous 7/16" NC .....	1
27	140-09571	Espaceur 1/8" x 1" x 3 1/4" lg pour moteur Orbit .....	2
28	8112	Goupille de verrouillage 1/4" (1) .....	opt.
29	Std.	Goupille fendue 5/32" x 2" lg (2) .....	opt.
30	8146	Tube pour ajustement de la chute (1) .....	opt.
31	8145	Tige pour ajustement de la chute (1) .....	opt.
32	300-38280	Boulon 7/16" x 1 1/4" lg + écrou à blocage de nylon + rondelle plate .....	2
33	8369	Clé du moteur Orbit .....	opt.

# CHUTE INDUSTRIELLE PC-7486

170-03261

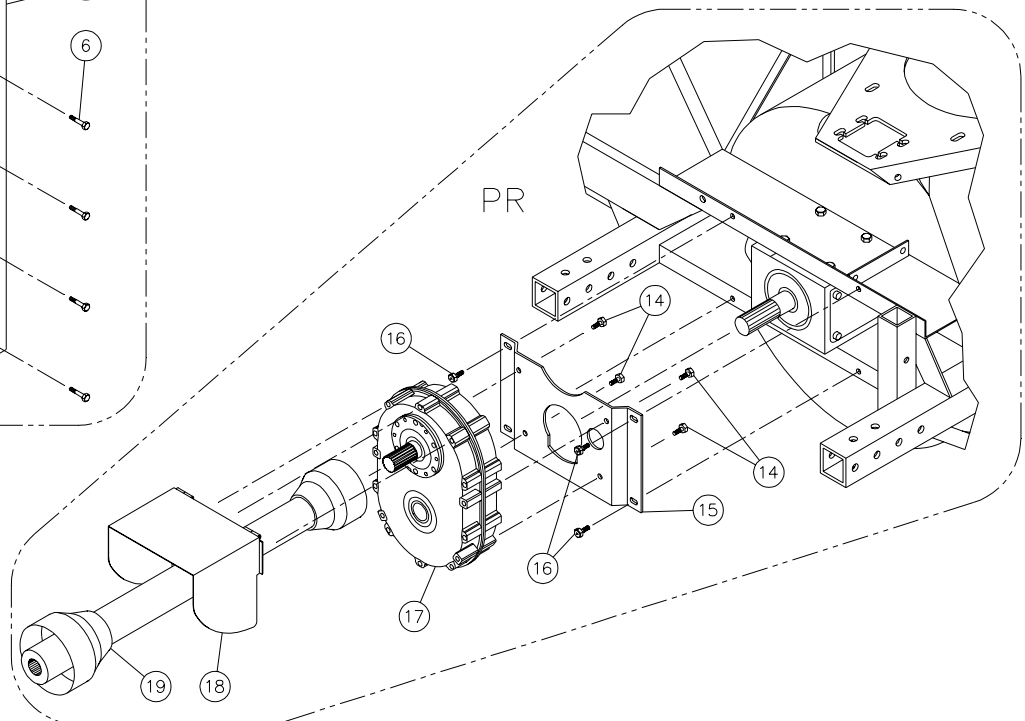
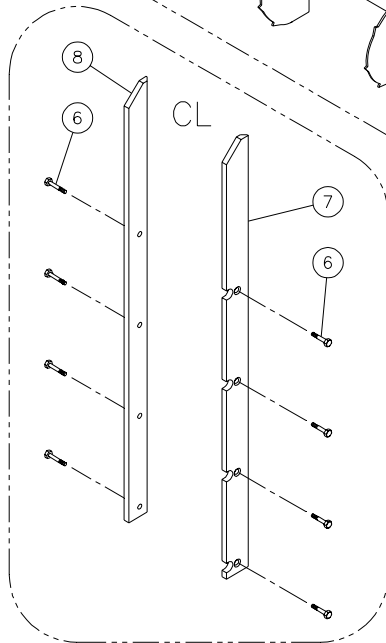
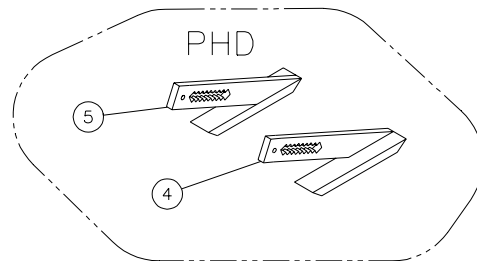
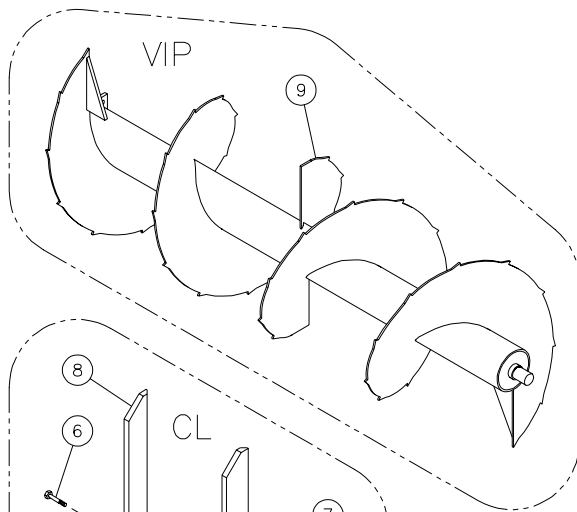
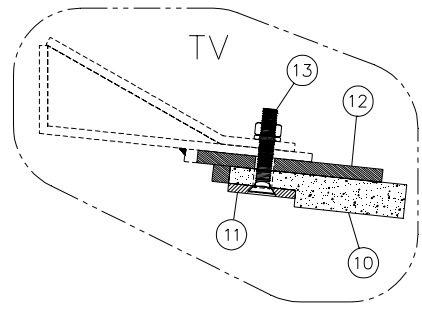
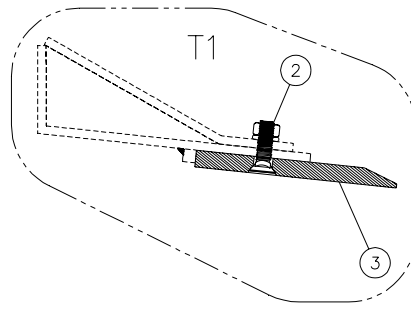
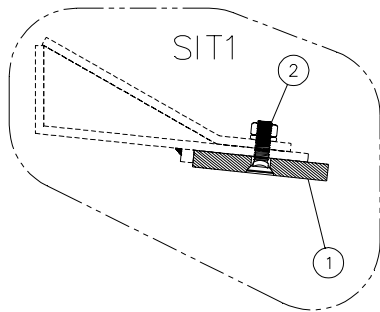


# CHUTE INDUSTRIELLE PC-7486

RÉF.	# DE PIÈCE	DESCRIPTION	QTE
1	110-04441	Adapteur de chute à attache rapide .....	1
2	Std.	Agrafe pour goupille d'attelage 5/32" .....	2
3	8200	Goupille (pour adaptateur et pour rallonge) .....	2
4	PR-7486	Rallonge 48" PR-7486 .....	opt.
5	300-40400	Boulon 1/2" NC x 3" lg + écrou à blocage de nylon et rondelle plate .....	2
6	140-11681	Barre de transfert .....	2
7	110-17851	Capuchon supérieur .....	1
8	8213	Axe du capuchon supérieur .....	1
9	Std.	Goupille fendue 1/8" x 1" lg .....	5
10	8210	Axe du capuchon inférieur .....	1
11	110-17881	Capuchon inférieur .....	1
12	110-08271	Base de la chute .....	1
13	300-32250	Boulon 1/4" NC x 1" lg + écrou à blocage de nylon .....	2
14	140-13071	Plaque de fixation des boyaux .....	1
15	110-01112	Tige de support des boyaux .....	1
16	319-39310	Boulon à charrue 7/16" x 1 1/2" lg + écrou à blocage de nylon et rondelle plate .....	2
17	150-03831	Espaceur pour barre de transfert (haut) .....	2
18	150-03871	Espaceur pour barre de transfert (bas) .....	2
19	8112	Goupille de verrouillage 1/4" (1) .....	opt.
20	Std.	Goupille fendue 5/32" x 2" lg (2) .....	opt.
21	8146	Tube pour ajustement de la chute (1) .....	opt.
22	8145	Tige pour ajustement de la chute (1) .....	opt.
23	MLH-315	Moteur hydraulique Orbit .....	opt.
24	140-09571	Espaceur 1/8" x 1" x 3 1/4" lg pour moteur Orbit .....	2
25	300-36250	Boulon 3/8" NC x 1" lg + rondelle de blocage .....	4
26	323-36160	Vis de pression à 6 pans creux 3/8" NC x 3/8" lg .....	2
27	300-32220	Boulon 1/4" NC x 3/4" lg + rondelle de blocage .....	1
28	300-38280	Boulon 7/16" NC x 1 1/4" lg + écrou à blocage de nylon & rondelle plate .....	2
29	300-38400	Boulon 7/16" NC x 3" lg + écrou à blocage de nylon .....	2
30	110-20691	Support du moteur Orbit + 4 écrous 7/16" NC .....	1
31	300-38310	Boulon 7/16" NC x 1 1/2" lg + écrou à blocage de nylon & rondelle plate .....	4
32	110-04182	Roue d'engrenage à 9 dents .....	1
33	130-29491	Garde du moteur Orbit .....	1
34	8149	Profilé de UHMW environ 14" ø intérieur .....	1
35	110-01341	Angle de retenue pour chute .....	1
36	300-40310	Boulon 1/2" NC x 1 1/2" lg + écrou à blocage de nylon & rondelle plate .....	2
37	8369	Clé du moteur Orbit .....	opt.

# OPTIONS

170-02841

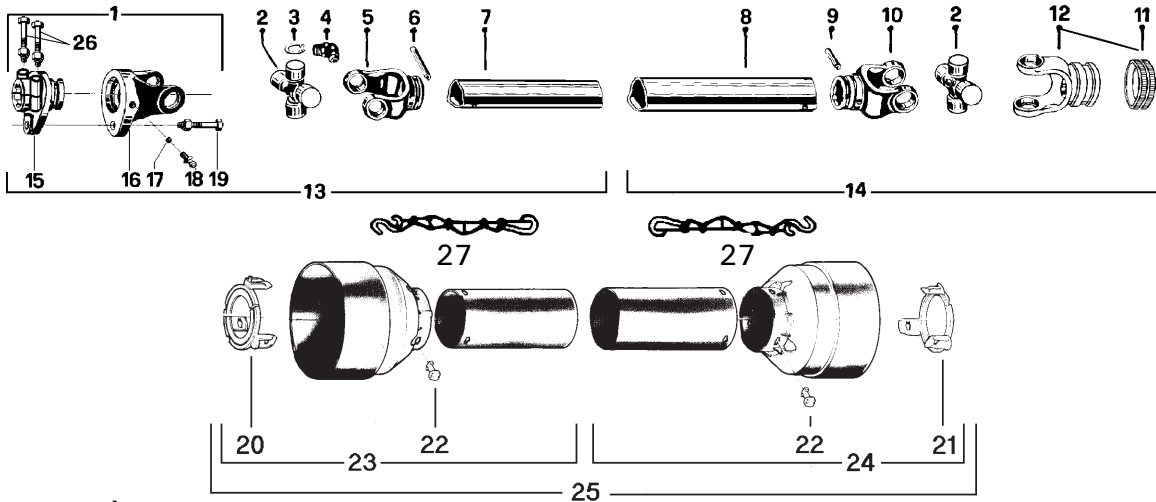




# OPTIONS

RÉF.	# DE PIÈCE	DESCRIPTION	P-920	P-920 TRC	P-920-98	P-920TRC-98
1	140-04081	Couteau en acier trempé réversible sans tranchant 1/2" x 4" x 84 1/2" .....	1	1	-	-
1	140-04091	Couteau en acier trempé réversible sans tranchant 1/2" x 4" x 90 1/2" .....	-	-	1	1
2	319-38325	Boulon à charrue 7/16"NC x 1 3/4" lg + écrou & rondelle de blocage .....	9	9	9	9
3	140-04141	Couteau en acier trempé non réversible avec tranchant 1/2" x 6" x 84 1/2" .....	1	1	-	-
3	140-04151	Couteau en acier trempé non réversible avec tranchant 1/2" x 6" x 90 1/2" .....	-	-	1	1
4	110-05511	Patin droit en acier au carbone .....	1	1	1	1
5	110-04811	Patin gauche en acier au carbone .....	1	1	1	1
6	319-38310	Boulon à charrue 7/16" NC x 1 1/2" lg + écrou & rondelle de blocage .....	8	8	8	8
7	130-08321	Couteau latéral droit .....	1	1	1	1
8	130-08322	Couteau latéral gauche .....	1	1	1	1
9	9425	Vis principale pleine et dentelée .....	1	1	1	1
10	190-01331	Couteau en TIVAR non réversible 1" x 5 1/4" x 84 1/2" .....	1	1	-	-
10	190-01321	Couteau en TIVAR non réversible 1" x 5 1/4" x 90 1/2" .....	-	-	1	1
11	140-03991	Tige de maintien du couteau TIVAR 1/4" x 2" x 84 1/2" .....	1	1	-	-
11	140-03981	Tige de maintien du couteau TIVAR 1/4" x 2" x 90 1/2" .....	-	-	1	1
12	110-10391	Support du couteau TIVAR 3/8" x 5 1/2" x 84 1/2" .....	1	1	-	-
12	110-10381	Support du couteau TIVAR 3/8" x 5 1/2" x 90 1/2" .....	-	-	1	1
13	319-38370	Boulon à charrue 7/16" NC x 2 1/2" lg + écrou & rondelle de blocage .....	9	9	9	9
14	Std.	Boulon 1/2" NC x 1 1/4" lg + rondelle de blocage .....	4	4	4	4
15	130-19521	Support du boîtier réducteur 1000@540 .....	1	1	1	1
16	Std.	Boulon 1/2"NC x 1 1/2" lg + écrou à blocage de nylon & rondelle plate (x) .....	4	4	4	4
17	9575	Boîtier réducteur 1000@540 à chaîne triple .....	1	1	1	1
18	110-12961	Garde de l'arbre de la prise de force pour réducteur 1000@540 .....	1	1	1	1
19	9569	Arbre de la prise de force T80, QD 1 3/8" -21, SBI 1 3/4"-20 .....	1	1	1	1
19	9569-1	Arbre de la prise de force T80, QD 1 3/4" -20, SBI 1 3/4"-20 .....	1	1	1	1
19	9475-1	Arbre de la prise de force T90, QD 1 3/8"-21, SBI 1 3/4"-20 .....	1	1	1	1
19	9475-2	Arbre de la prise de force T90, QD 1 3/4"-20, SBI 1 3/4"-20 .....	1	1	1	1

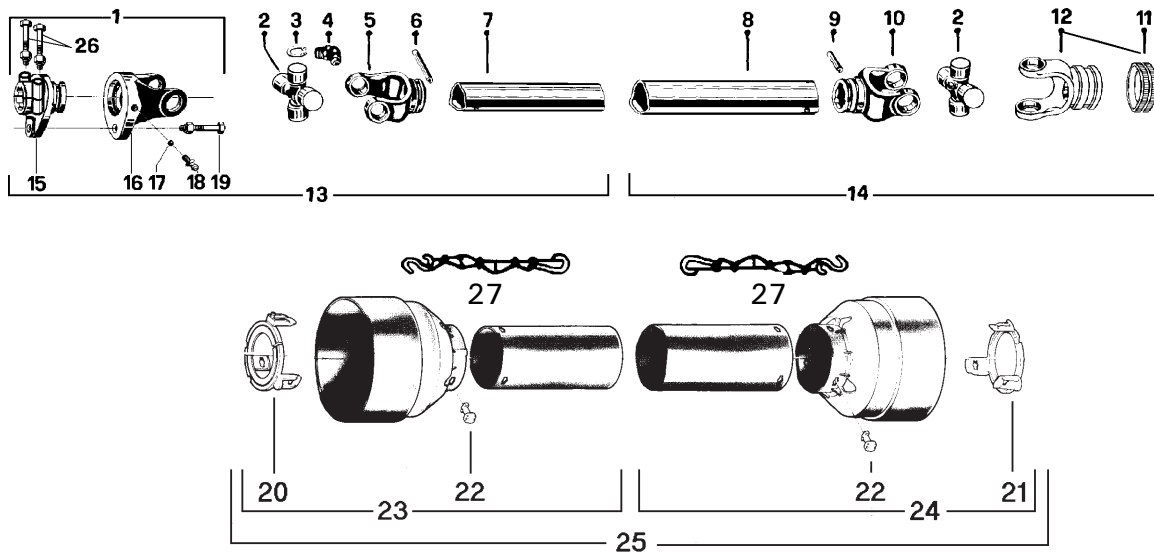
# ARBRE DE COMMANDE # 9225-EG & 9569 (T80)



RÉF.	# DE PIÈCE	DESCRIPTION	9225-EG	9569
ou [ 1	9570	Fourche de cisaillement ass. M10 avec barrure à boulons 1 3/4"-20 .....	-	1
1	9453	Fourche de cisaillement ass. M12 avec barrure à boulons 1 3/4" - 20 .....	1	1
2	9208	Joint universel + 4 bagues de retenue + 1 graisseur .....	2	2
3	9454	Bague de retenue .....	8	8
4	8110	Graisseur .....	2	2
5	9214	Fourche pour tube intérieur .....	1	1
6	8075	Barrure pour tube intérieur .....	1	1
7	9212	Tube intérieur .....	1	1
8	9211	Tube extérieur .....	1	1
9	9210-E	Barrure pour tube extérieur .....	1	1
10	9209	Fourche pour tube extérieur .....	1	1
11	8363	Ensemble collet à glissière .....	1	1
11	8364	Ensemble collet à glissière .....	-	opt.
12	9455	Fourche avec trou 1 3/8"-6 cannelures + collet à glissière .....	1	-
12	9463	Fourche avec trou 1 3/8"-21 cannelures + collet à glissière .....	-	1
12	9224	Fourche avec trou 1 3/4"-20 cannelures + collet à glissière .....	-	opt.
13	9456	Section d'arbre de commande, SBI 1 3/4"-20, partie int., sans le protecteur .....	1	1
14	9457	Section d'arbre de commande, QD 1 3/8"-6, partie ext., sans le protecteur .....	1	-
14	9457-2	Section d'arbre de commande, QD 1 3/8"-21, partie ext., sans le protecteur .....	-	1
ou [ 15	9458	Adapteur 1 3/4"-20 cannelures (trou 12 mm) .....	1	1
15	9571	Adapteur 1 3/4"-20 cannelures (trou 10 mm) .....	-	1
ou [ 16	9204	Fourche et plaque de cisaillement (trou 12 mm) .....	1	1
16	9572	Fourche et plaque de cisaillement (trou 10 mm) .....	-	1
17	9205	Bille .....	17	17
18	8071	Graisseur .....	1	1
19	9207	Boulon de cisaillement M12 x 65 mm .....	1	-
ou [ 19	9207-375	Boulon de cisaillement M12 x 65 mm diam. 3/8" .....	-	1
19	8218	Boulon de cisaillement M10 x 60 mm .....	-	1
20	9459	Nylon de retenue .....	1	1
21	9460	Nylon de retenue .....	1	1
22	8109	Barrure .....	6	6
23	9221	Protecteur interne .....	1	1
24	9220	Protecteur externe .....	1	1
25	9222	Protecteur complet .....	1	1
26	9461	Boulon M12 x 90mm + écrou à blocage .....	2	2
27	8308	Chaîne pour protecteur .....	2	2

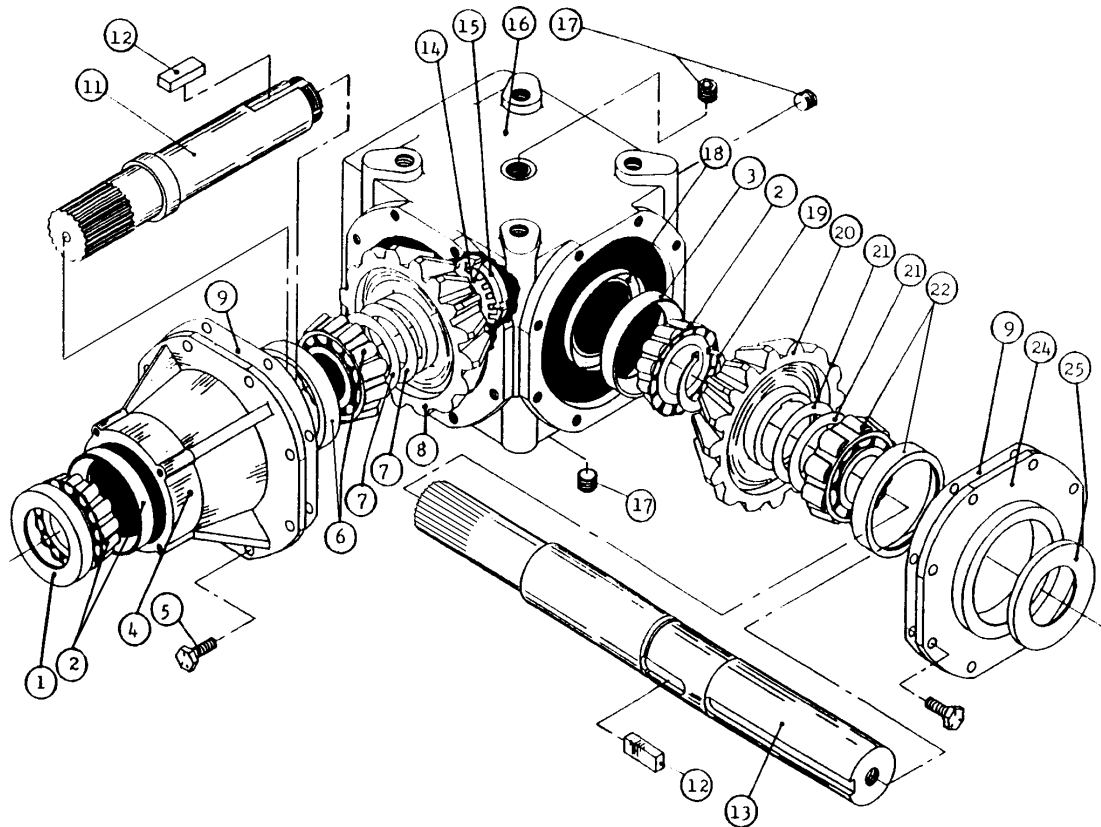
10

# ARBRE DE COMMANDE # 9475, 9475-1 & 9475-2 (T90)



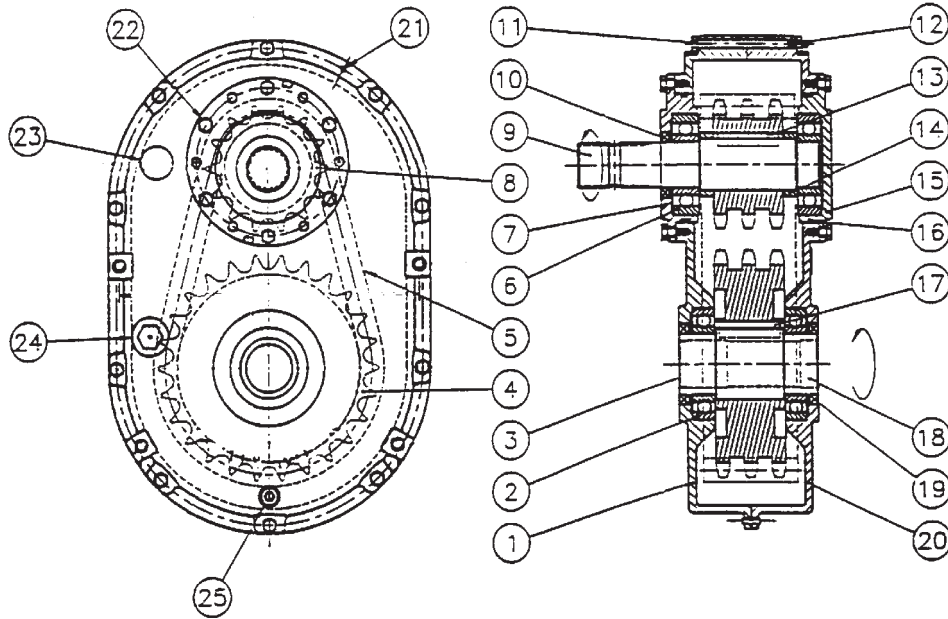
RÉF.	# DE PIÈCE	DESCRIPTION	QTE		
			9475	9475-1	9475-2
1	9476	Fourche de cisaillement assemblée avec barrure à boulons 1 3/4" - 20 cannelures	1	1	1
2	9477	Joint universel + 4 bagues de retenue + 1 graisseur	2	2	2
3	9478	Bague de retenue	8	8	8
4	8110	Graisseur	2	2	2
5	9479	Fourche pour tube intérieur	1	1	1
6	9210	Barrure pour tube	1	1	1
7	9212	Tube intérieur	1	1	1
8	9211	Tube extérieur	1	1	1
9	9210	Barrure pour tube	1	1	1
10	9480	Fourche pour tube extérieur	1	1	1
11	8363	Ensemble collet à glissière	1	1	-
11	8364	Ensemble collet à glissière	-	-	1
12	9481	Fourche avec trou 1 3/8"-6 cannelures + collet à glissière	1	-	-
12	9482	Fourche avec trou 1 3/8"-21 cannelures + collet à glissière	-	1	-
12	9483	Fourche avec trou 1 3/4"-20 cannelures + collet à glissière	-	-	1
13	9484	Section d'arbre de commande, SBI 1 3/4"-20, partie int., sans le protecteur	1	1	1
14	9485	Section d'arbre de commande, QD 1 3/8"-6, partie ext., sans le protecteur	1	-	-
14	9485-1	Section d'arbre de commande, QD 1 3/8"-21, partie ext., sans le protecteur	-	1	-
14	9485-2	Section d'arbre de commande, QD 1 3/4"-20, partie ext., sans le protecteur	-	-	1
15	9486	Adapteur 1 3/4"-20 cannelures	1	1	1
16	9487	Fourche et plaque de cisaillement	1	1	1
17	9205	Bille	24	24	24
18	8071	Graisseur	1	1	1
19	9207	Boulon de cisaillement M12 x 65mm	1	-	-
19	9207-375	Boulon de cisaillement M12 x 65 mm diam. 3/8"	-	1	1
20	9459	Nylon de retenue	1	1	1
21	9460	Nylon de retenue	1	1	1
22	8109	Barrure	6	6	6
23	9221	Protecteur interne	1	1	1
24	9220	Protecteur externe	1	1	1
25	9222	Protecteur complet	1	1	1
26	8222	Boulon M12 x 70mm + écrou à blocage	2	2	2
27	8308	Chaîne pour protecteur	2	2	2

# BOÎTE D'ENGRENAGE # 9307 (T279)



RÉF.	# DE PIÈCE	DESCRIPTION	QTE
1	6314	Bague d'étanchéité 52 x 85 x 10 .....	1
2	30209-A	Roulement: couronne et cuvette .....	2
4	6318	Manchon .....	1
5	6319	Boulon M10 x 22 .....	16
6	32209-A	Roulement: couronne et cuvette .....	1
7	6321	Cale d'épaisseur .....	2
8	6322	Engrenage Z21 .....	1
9	6323	Garniture .....	2
11	6325	Arbre de côté Z20 (1 3/4" - 20 cannelures) .....	1
12	6326	Clé B14 x 9 x 40 .....	2
13	9345	Arbre du rotor (2" & 1 3/4" - 20 cannelures) .....	1
14	6328	Rondelle frein .....	1
15	6329	Ecrou à encoche M40 x 1.5 H9 .....	1
16	6330	Carter .....	1
17	6331	Bouchon 3/8" gas .....	3
18	6332	Protège poussière 45 x 72 x 8 .....	1
19	6333	Anneau d'arrêt 50 UNI7435 .....	1
20	6334	Engrenage Z21 .....	1
21	6335	Cale d'épaisseur .....	2
22	30210-A	Roulement: couronne et cuvette .....	1
24	6338	Couvercle .....	1
25	6339	Bague d'étanchéité 50 x 72 x 8 .....	1

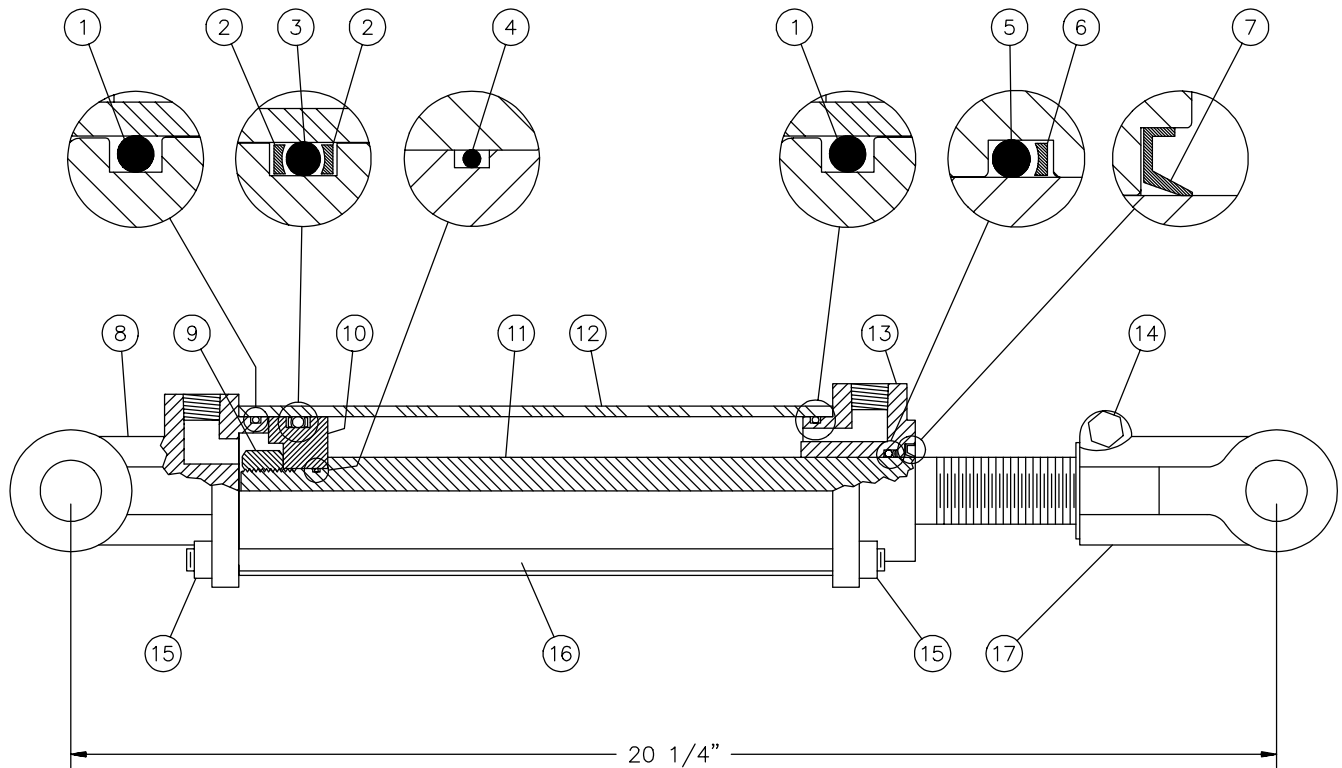
# RÉDUCTEUR DE VITESSE # 9575



RÉF.	# DE PIÈCE	DESCRIPTION	QTE
1	9546	Carter avec bouchon .....	1
2	6212-2RS	Roulement 6212 .....	2
3	9547	Couvercle d'étanchéité (47 x 7) .....	1
4	9548	Roue à dents 80-3A26 .....	1
5	9549	Chaîne 80-3 x 36" lg .....	1
6	6309-2RS	Roulement 6309 .....	2
7	9550	Couvercle d'entrée avec trou .....	1
8	9551	Roue à dents 80-3A14 .....	1
9	9552	Arbre d'entrée 1 3/4"-20 cannelures .....	1
10	9553	Joint d'étanchéité (45 x 65 x 8) .....	1
11	300-34490	Boulon 5/16" NC x 4 1/2" lg .....	10
12	336-34000	Écrou 5/16" NC .....	10
13	9554	Clé 1/2" x 2 1/2" .....	1
14	9555	Espaceur (2 - 2 3/8 - 0.568) .....	2
15	9556	Couvercle d'entrée sans trou .....	1
16	9557	Joint étanche AS-248 .....	2
17	9558	Clé 5/8" x 2 1/2" .....	1
18	9559	Arbre de sortie 1 3/4"-20 cannelures .....	1
19	9560	Joint d'étanchéité (60 x 80 x 10) .....	2
20	9561	Carter sans bouchon .....	1
21	9562	Goupille tendeuse à ressort 3/16" x 3/4" .....	2
22	300-30220	Boulon 3/16" NC x 3/4" lg .....	12
23	9563	Évent 1/2" NPT .....	1
24	9564	Vitre de niveau d'huile 3/4" NPT .....	1
25	9565	Bouchon de vidange 1/2" NPT .....	1

# CYLINDRE 25TR08

15050

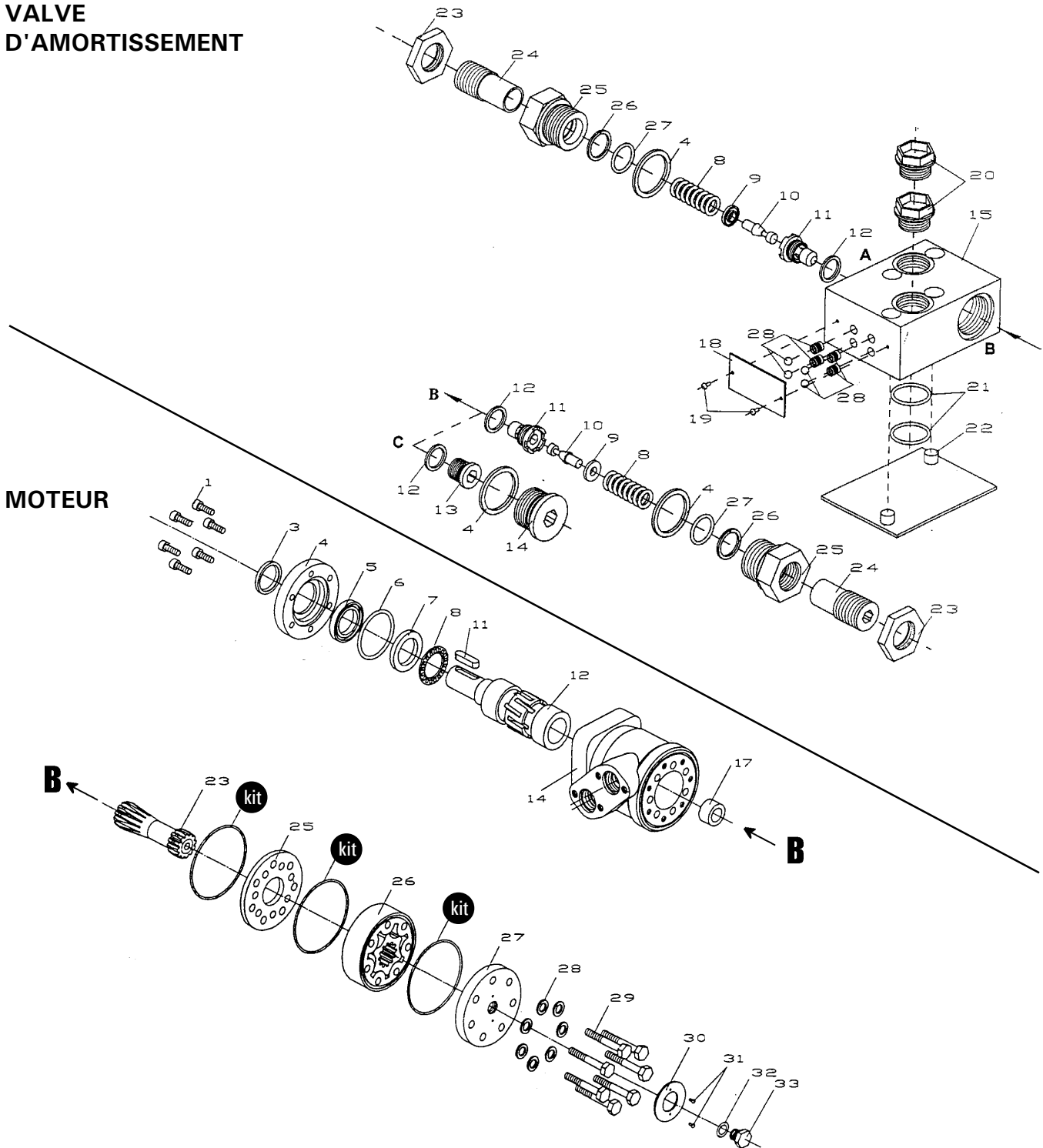


RÉF.	# DE PIÈCE	DESCRIPTION	QTE
1	Voir RK25TR	Joint étanche 1/8" x 2 1/4" x 2 1/2" .....	2
2	Voir RK25TR	Rondelle d'épaulement 2 1/2" d.e. x 3/16 ø .....	2
3	Voir RK25TR	Joint étanche 3/16" x 2 1/8" x 2 1/2" .....	1
4	Voir RK25TR	Joint étanche 1/16" x 5/8" x 3/4" .....	1
5	Voir RK25TR	Joint étanche 1/8" x 1 1/8" x 1 3/8" .....	1
6	Voir RK25TR	Rondelle d'épaulement 1 3/8" d.e. x 1/8" ø .....	1
7	Voir RK25TR	Racleur 1 1/8" d.i. x 1 5/8" d.e. ....	1
8	492401	Fourche pour tube 2 1/2" .....	1
9	338-46000	Écrou 3/4" NF .....	1
10	4924-31	Piston 2 1/2" ø .....	1
11	492028	Tige du piston 1 1/8" .....	1
12	491668	Tube 2 1/2" ø .....	1
13	492421	Tête pour tube 2 1/2" .....	1
14	300-36355	Boulon 3/8" NC x 2 1/4" + écrou .....	1
15	336-36000	Écrou 3/8" NC .....	8
16	Std.	Tige filletée 3/8" NC .....	4
17	458599	Fourche pour tige 1 1/8" .....	1
NI*	8183	Axe de chape 1" ø + goupille .....	2
NI*	RK25TR	Ensemble de joints pour cylindre 2 1/2" (comprend # 1, 2, 3, 4, 5, 6, & 7) .....	1

\*NI = NON ILLUSTRÉ

# MOTEUR HYDRAULIQUE # MLH-250 & MLH-315

## VALVE D'AMORTISSEMENT










RÉF.	# DE PIÈCE	DESCRIPTION	QTE
kit	8368	Ensemble de joints étanches .....	1
11	8369	Clé du moteur Orbit .....	1

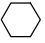


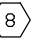
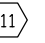
# TABLEAU DE SERRAGE

11

## CHARTRE DE SPÉCIFICATION DES COUPLES DE SERRAGE

Filets UNC et UNF		Grade 2 				Grade 5   				Grade 8*   			
Dimensions du boulon		Couple de serrage				Couple de serrage				Couple de serrage			
Pouces	mm	Livre pieds		Newton mètres		Livre pieds		Newton mètres		Livre pieds		Newton mètres	
		min.	max.	min.	max.	min.	max.	min.	max.	min.	max.	min.	max.
1/4	6.35	5	6	6.8	8.13	9	11	12.2	14.9	12	15	16.3	30.3
5/16	7.94	10	12	13.6	16.3	17	20.5	23.1	27.8	24	29	32.5	39.3
3/8	9.53	20	23	27.1	31.2	35	42	47.5	57.0	45	54	61.0	73.2
7/16	11.11	30	35	40.7	47.4	54	64	73.2	86.8	70	84	94.9	113.9
1/2	12.70	45	52	61.0	70.5	80	96	108.5	130.2	110	132	149.2	179.0
9/16	14.29	65	75	88.1	101.6	110	132	149.2	179.0	160	192	217.0	260.4
5/8	15.88	95	105	128.7	142.3	150	180	203.4	244.1	220	264	298.3	358.0
3/4	19.05	150	185	203.3	250.7	270	324	366.1	439.3	380	456	515.3	618.3
7/8	22.23	160	200	216.8	271.0	400	480	542.4	650.9	600	720	813.6	976.3
1	25.40	250	300	338.8	406.5	580	696	786.5	943.8	900	1080	1220.4	1464.5
1 1/8	25.58	-	-	-	-	800	880	1084.8	1193.3	1280	1440	1735.7	1952.6
1 1/4	31.75	-	-	-	-	1120	1240	1518.7	1681.4	1820	2000	2467.9	2712.0
1 3/8	34.93	-	-	-	-	1460	1680	1979.8	2278.1	2380	2720	3227.3	3688.3
1 1/2	38.10	-	-	-	-	1940	2200	2630.6	2983.2	3160	3560	4285.0	4827.4

\* Des écrous "service dur" doivent être employés avec les boulons de grade 8.

Dimensions du boulon	Genre de filets	Pas (mm)	Grade 4T  				Grade 7T 				Grade 8T  			
			Couple de serrage				Couple de serrage				Couple de serrage			
			Livre pieds		Newton mètres		Livre pieds		Newton mètres		Livre pieds		Newton mètres	
		min.	max.	min.	max.	min.	max.	min.	max.	min.	max.	min.	max.	
M6	UNC	1.00	3.6	5.8	4.9	7.9	5.8	9.4	7.9	12.7	7.2	10	9.8	13.6
M8	UNC	1.25	7.2	14	9.8	19	17	22	23	29.8	20	26	27.1	35.2
M10	UNC	1.5	20	25	27.1	33.9	34	40	46.1	54.2	38	46	51.5	62.3
M12	UNC	1.75	28	34	37.9	46.1	51	59	69.1	79.9	57	66	77.2	89.4
M14	UNC	2.0	49	56	66.4	75.9	81	93	109.8	126	96	109	130.1	147.7
M16	UNC	2.0	67	77	90.8	104.3	116	130	157.2	176.2	129	145	174.8	196.5
M18	UNC	2.0	88	100	119.2	136	150	168	203.3	227.6	175	194	237.1	262.9
M20	UNC	2.5	108	130	146.3	176.2	186	205	252	277.8	213	249	288.6	337.4
M8	UNF	1.0	12	17	16.3	23	19	27	25.7	36.6	22	31	29.8	42
M10	UNF	1.25	20	29	27.1	39.3	35	47	47.4	63.7	40	52	54.2	70.5
M12	UNF	1.25	31	41	42	55.6	56	68	75.9	92.1	62	75	84	101.6
M14	UNF	1.5	52	64	70.5	86.7	90	106	122	143.6	107	124	145	168
M16	UNF	1.5	69	83	93.5	112.5	120	138	162.6	187	140	158	189.7	214.1
M18	UNF	1.5	100	117	136	158.5	177	199	239.8	269.6	202	231	273.7	313
M20	UNF	1.5	132	150	178.9	203.3	206	242	279.1	327.9	246	289	333.3	391.6

Respectez les couples de serrage inscrits ci-dessus lorsqu'il n'y en a pas d'autre de spécifié.

NOTE: Ces valeurs s'appliquent aux boulons tels qu'ils sont reçus de votre fournisseur (secs ou lubrifiés avec une huile à moteur normale). Elles ne s'appliquent pas si des lubrifiants pour extrême pression sont employés.



---

---

## ***GARANTIE***

---

PRONOVOST garantit à l'acheteur initial que le produit est exempt de vices de matériaux et de fabrication, pour une période d'une année à partir de la date d'achat. Nous remplacerons ou réparerons toutes pièces défectueuses sans frais si elles nous sont retournées à notre usine de Saint-Tite, au Québec.

Les frais de transport sont à la charge du client. Cette garantie n'est pas transférable.

Les cylindres et moteurs hydrauliques qui équipent votre souffleuse à l'origine sont couverts par la garantie du fabricant.

Toutes pièces de rechange d'origine achetées sont couvertes par une garantie de trois mois.

La présente garantie ne s'applique pas si le produit a été modifié, si le bris est causé par un accident, par une opération non conforme aux instructions, par de la négligence, par un abus ou si l'entretien n'a pas été effectué tel que spécifié.

Notre obligation de garantie se limite au remplacement ou à la réparation de la pièce défectueuse. PRONOVOST n'assume aucune responsabilité en ce qui a trait aux dommages directs ou indirects de toutes sortes.





This manual is also available in English.  
Please call.



**INNOVATION - EXCELLENCE**

**LES MACHINERIES PRONOVOST INC.**

260, route 159,

Saint-Tite, Québec, Canada, G0X 3H0

Tél.: (418) 365-7551, Fax: (418) 365-7954

[www.pronovost.qc.ca](http://www.pronovost.qc.ca)