



MANUEL DE L'OPÉRATEUR & MANUEL DE PIÈCES

C2305

04/2009

SÉCURITÉ GÉNÉRALE

LORSQUE VOUS VOYEZ CE SYMBOLE



**ATTENTION!
SOYEZ VIGILANT**

VOTRE SÉCURITÉ EST IMPLIQUÉE

Ce symbole, «ALERTE À LA SÉCURITÉ» est utilisé dans ce manuel et sur les étiquettes de sécurité de la souffleuse. Il vous prévient de la possibilité de blessure. Prenez le temps de lire et comprendre les mesures de sécurité avant d'opérer la souffleuse.

- 1) L'opération consciencieuse est la meilleure assurance contre un accident. Lisez ce manuel attentivement avant d'opérer la souffleuse et respectez les recommandations qui y sont faites. C'est une obligation pour le propriétaire de s'assurer que toute personne devant opérer la souffleuse a lu ce manuel avant l'opération.
- 2) Sachez comment opérer tous les contrôles, arrêter la souffleuse et désengager les contrôles rapidement.
- 3) Ne laissez jamais un enfant opérer la souffleuse, et/ou ne laissez jamais l'équipement sans surveillance près d'un enfant.
- 4) En aucun cas vous ne devez modifier la souffleuse. Toute modification non autorisée peut en altérer l'efficacité et/ou la sécurité.
- 5) N'opérez jamais la souffleuse si celle-ci est endommagée ou défectueuse de quelque manière que ce soit. Faites effectuer les réparations nécessaires avant l'utilisation.
- 6) Assurez-vous que tous les boulons sont en place et serrés adéquatement.
- 7) Evitez de porter des vêtements amples, encombrants ou déchirés lorsque vous êtes près de la souffleuse. Ces derniers pourraient se prendre dans des pièces mobiles ou des contrôles et provoquer un accident. Portez des vêtements et accessoires appropriés et sécuritaires.
- 8) Une exposition prolongée au bruit peut abîmer l'ouïe et causer la surdité. Afin de vous protéger contre ces bruits inconfortables, portez des appareils tels que: cache-oreilles ou bouchons.
- 9) Les liquides hydrauliques sous pression peuvent pénétrer la peau. N' utilisez pas vos mains pour localiser une fuite d'huile.
- 10) Avant la saison d'hiver, inspectez minutieusement l'espace où la souffleuse sera utilisée et enlevez tous les



LYNX 52 LYNX 62 LYNX 70

objets qui s'y trouvent et qui pourraient nuire au bon fonctionnement de l'équipement ou qui pourraient provoquer un accident.

- 11) N'opérez jamais la souffleuse sans une bonne visibilité et un bon éclairage.

SÉCURITÉ À L'OPÉRATION

- 1) Soyez certain que l'espace autour de l'équipement est dégagé et qu'il n'y a personne de près lorsque la souffleuse est en opération.
- 2) N'opérez pas et ne laissez pas fonctionner le moteur dans un endroit non ventilé.
- 3) Ne faites jamais d'ajustement, de nettoyage, de déblocage, de graissage ou autre intervention sur la machine et ses composantes lorsque le moteur est en marche. Le moteur doit être arrêté et l'arbre de commande désengagé. De préférence, la clef d'ignition doit être enlevée pour éviter tout démarrage accidentel.
- 4) N'opérez pas l'équipement sans porter des vêtements d'hiver adéquats lorsque vous êtes exposé au vent et à la neige.
- 5) Soyez certain que l'arbre de commande est attaché correctement avant l'opération.
- 6) Avant la mise en marche de la souffleuse, assurez-vous de retirer toute glace qui pourrait s'être accumulée dans la vis sans fin et dans le rotor.
- 7) Débrayez l'arbre de commande et mettez au point mort avant de démarrer le moteur du tracteur.
- 8) Gardez les mains, pieds, et vêtements loin des parties mobiles de la souffleuse. Ne vous tenez jamais près des ouvertures de déchargement.
- 9) Avant de débloquer la chute, désengagez l'arbre de commande, arrêtez le moteur et neutralisez toutes tensions hydrauliques.
- 10) Ne tentez pas de dégager des pentes abruptes. Soyez très prudent en changeant de direction dans les pentes.
- 11) N'opérez jamais la souffleuse sans que les gardes et autres appareils protecteurs soient en place.
- 12) N'opérez jamais la souffleuse près des bâtiments, des automobiles, des fenêtres, etc. sans un ajustement approprié de l'angle et de la direction de déchargement de la neige.
- 13) Ne dirigez pas la décharge vers des personnes ou des animaux. Des blessures sérieuses pourraient être causées en cas d'éjection d'objets.
- 14) N'opérez jamais la machine à grande vitesse sur une surface glissante.

- 15) Agissez avec prudence en reculant, assurez-vous d'une bonne visibilité en tout temps.
- 16) Soyez toujours vigilant pour qu'aucun objet n'entre dans la souffeuse lorsque celle-ci est en marche.
- 17) Si la souffeuse commence à vibrer de façon anormale, désengagez immédiatement l'arbre de commande, arrêtez le moteur et vérifiez la cause de la vibration. La vibration excessive est généralement un signe de problème.
- 18) À l'arrêt des opérations, désengagez l'arbre de commande, abaissez la souffeuse, mettez au point mort, mettez le frein de stationnement, arrêtez le moteur, et retirez la clé.

SÉCURITÉ À L'ENTRETIEN

- 1) Effectuez l'entretien de la souffeuse selon les recommandations d'entretien contenues dans ce manuel.
- 2) Arrêtez le moteur et neutralisez toutes tensions hydrauliques avant d'effectuer l'entretien, toute réparation ou inspection.
- 3) Ne travaillez jamais sous une souffeuse supportée par le système hydraulique du tracteur, celle-ci doit être

complètement supportée par des blocs de bois ou autre.

SÉCURITÉ AU TRANSPORT

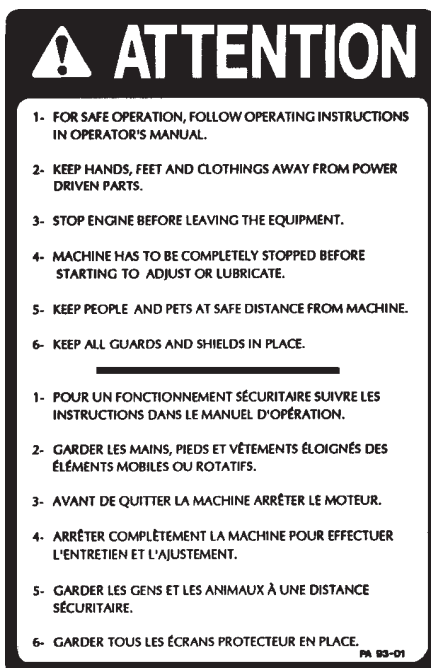
- 1) Pour le transport de la souffeuse sur la route, utilisez des lumières de sécurité et vérifiez les règlements locaux.
- 2) Soyez vigilant en ce qui concerne la circulation routière. Ne jamais transporter de passager.
- 3) Désengagez la prise de force du tracteur lors du transport d'une zone de travail à une autre.
- 4) La vitesse recommandée sur la route est la vitesse qui permet un contrôle constant de la direction et/ou du freinage.
- 5) Agissez avec prudence en reculant, assurez-vous d'une bonne visibilité en tout temps.

SÉCURITÉ À L'ENTREPOSAGE

- 1) Supportez la souffeuse de façon à éviter tout renversement accidentel.
- 2) Ne permettez pas aux enfants de jouer à l'endroit où la souffeuse est entreposée.

LES AUTOCOLLANTS DE SÉCURITÉ

Les autocollants de sécurité vous indiquent les endroits où vous devez porter une attention particulière à votre sécurité. Lisez attentivement chacun d'eux et repérez l'endroit où ils sont situés sur la souffeuse. Si toutefois il arrivait qu'un autocollant de sécurité soit endommagé, enlevé ou illisible, un nouvel autocollant doit être apposé. Chaque autocollant est montré, identifié par un numéro de pièce.



Pièce no.: A102



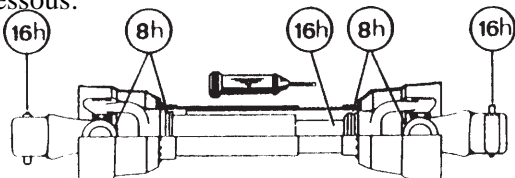
Pièce no.: A109



Pièce no.: A108

ENTRETIEN

- 1) Essuyez les graisseurs avec un linge propre avant d'effectuer le graissage, afin d'éviter d'injecter de la saleté ou du sable.
- 2) Réparez ou remplacez les graisseurs brisés.
- 3) Lubrifiez tous les graisseurs à toutes les huit heures d'opération.
- 4) Lubrifiez la chaîne à rouleaux à toutes les huit heures d'opération.
- 5) Lubrifiez l'arbre de commande tel qu'indiqué ci-dessous:



Démontez les 2 tubes pour bien graisser. Utilisez une graisse qui ne gèle pas. Les tubes de l'arbre de commande doivent glisser facilement même par temps froid. Au besoin, nettoyez la vieille graisse durcie et remplacez-la par de la graisse neuve.

- 6) Vérifiez le niveau d'huile dans la boîte d'engrenage une fois par mois. Ajustez le niveau à la hauteur du bouchon de vérification.
- 7) Vérifiez la tension sur la chaîne d'entraînement de la vis sans fin à toutes les 24 heures d'opération et réajustez au besoin.
- 8) Vérifiez le serrage des collets des roulements à billes à toutes les 48 heures et resserrez-les au besoin.

- 9) Vidangez l'huile de la boîte d'engrenage une fois par année. Utilisez de l'huile à engrenage S.A.E. W90 répondant à la norme de service API, classification GL-5.
- 10) Vérifiez le serrage de tous les écrous une fois par année. Resserrez-les au besoin.
- 11) Pour l'arbre de commandement de la vis, utilisez toujours un boulon de cisaillement grade 2.
- 12) Pour l'arbre de commande principal, utilisez un boulon de cisaillement grade 8.8.
- 13) Les glissières de UHMW ne demandent pas de lubrification sauf à la fin de la saison afin de prévenir l'accumulation de rouille sur l'acier qui est en contact avec le UHMW.

ENTREPOSAGE

- 1) Remisez la souffleuse dans un endroit frais et sec.
- 2) Déposez la souffleuse sur des blocs de bois.
- 3) Placez tous les cylindres en position fermée. Ceci assurera une meilleure protection des tiges de cylindres contre les intempéries.
- 4) Nettoyez la souffleuse.
- 5) Vérifiez les pièces de la souffleuse. Réparez ou remplacez les pièces usées, tordues ou abîmées.
- 6) Faites les retouches de peinture nécessaires pour éviter la rouille.
- 7) Lubrifiez la souffleuse avant l'entreposage.

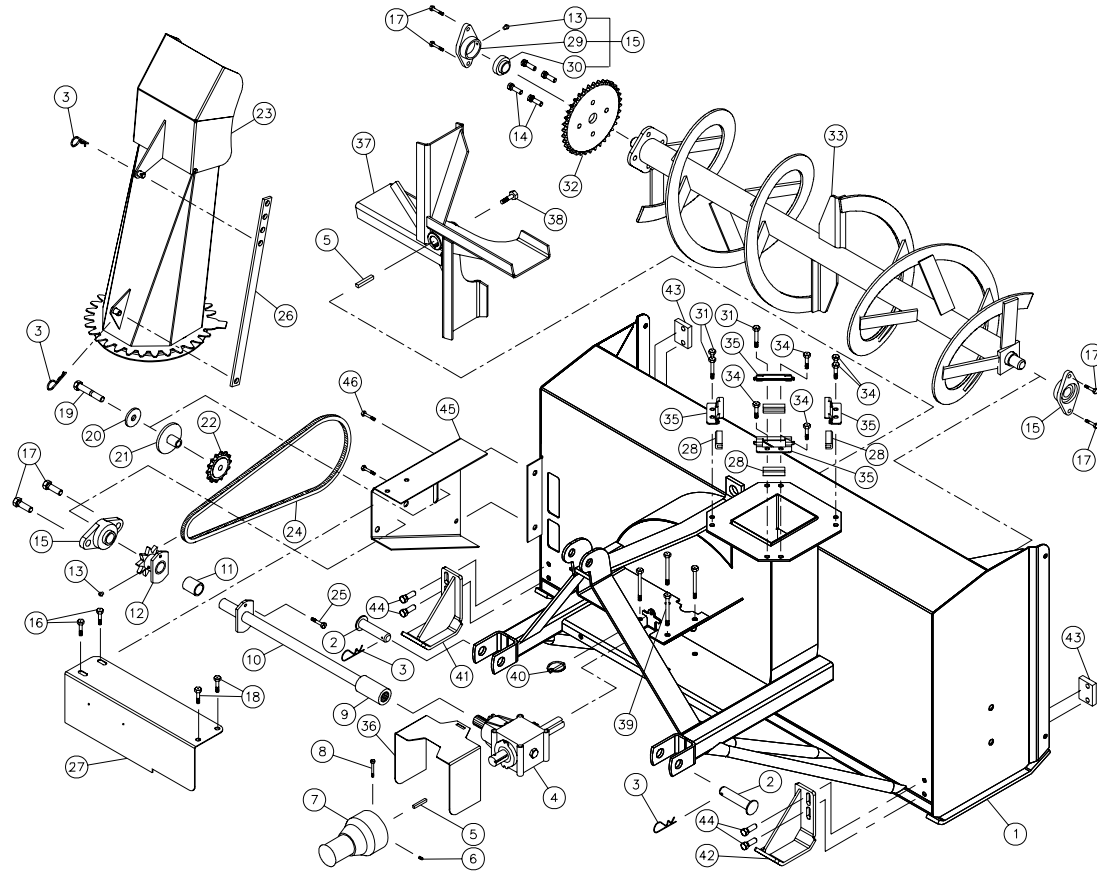
SPÉCIFICATIONS

La conception et les spécifications peuvent être modifiées sans préavis.

MODÈLE	LYNX 52	LYNX 62	LYNX 70
Puissance recommandée	16 - 25	18 - 25	18 - 25
Largeur de coupe	52"	62"	70"
Hauteur de coupe	25"	25"	25"
Diamètre du rotor	21"	21"	21"
Profondeur du tambour	6"	6"	6"
Nombre de palettes	4	4	4
Diam. de l'arbre du rotor	1"	1"	1"
RPM du rotor	540	540	540
Diam. de la vis sans fin	13½"	13½"	13½"
Chaîne	50	50	50
Catégorie d'attache	1	1	1
Arbre de commande	No. 2	No. 2	No. 2
Rotation de chute sur UHMW	Standard	Standard	Standard
Poids (lbs)	321	338	351

SOUFFLEUSES LYNX 52 LYNX 62 LYNX 70

170-05075

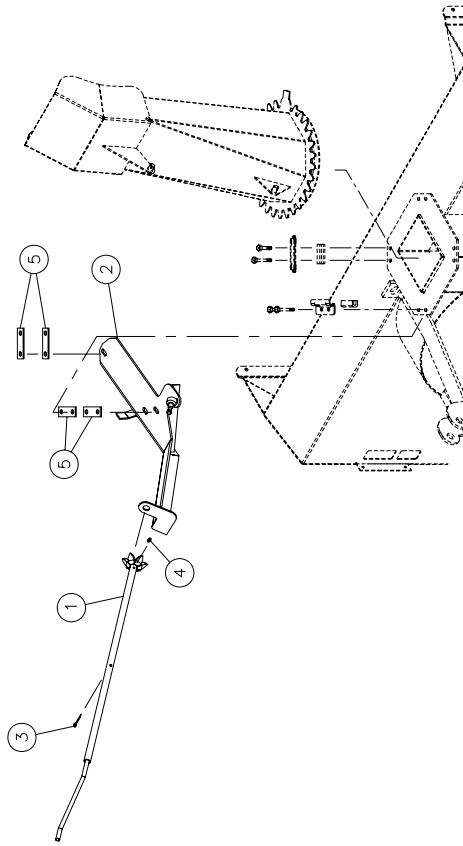


SOUFFLEUSES LYNX 52 LYNX 62 LYNX 70 (suite)

REF.	# DE PIÈCE	DESCRIPTION	52	62	70	QTE
1	120-07122	Chassis 52"	1	-	-	-
1	120-07172	Chassis 62"	-	1	-	-
1	120-07142	Chassis 70"	-	-	1	-
2	110-03331	Goupille catégorie 1	-	2	2	2
3	Std.	Aggrate pour goupille d'attelage 5/32"	4	4	4	4
4	6550	Boite d'engrenage 1" ø x 1-15 cannelures	1	1	1	1
5	140-03871	Clé 1/4" x 1/4" x 1 5/8" lg	2	2	2	2
6	323-32160	Vis à six pans creux 1/4"-20 x 3/8" lg	1	1	1	1
7	6545	Arbre de la prise de force #2 1" ø x 1 3/8"-6	1	1	1	1
8	300-32370	Boulon 1/4" NC x 2 1/2" lg + écrou à blocage de nylon	1	1	1	1
9	6565	Bague 1"-15 cannelures	1	1	1	1
10	110-40411	Arbre de commandement 20 1/4" lg hors tout (incluant le #9)	1	1	1	1
10	110-40641	Arbre de commandement 25 1/4" lg hors tout (incluant le #9)	-	-	-	-
10	110-40481	Arbre de commandement 29 1/4" lg hors tout (incluant le #9)	-	-	-	-
11	6566	Coussinet 1" d.i. x 1 1/8" d.e. x 1 1/2" lg	1	1	1	1
12	6567	Roue à dents # 50 + plaque de cisaillement assemblée (incluant #11 et #13)	1	1	1	1
13	Std.	Graisseur 1/4"-28 droit	4	4	4	4
14	300-36280	Boulon 3/8" NC x 1 1/4" lg + écrou à blocage deux sens	4	4	4	4
15	UCFLD205-16	Roulement à billes 1" ø + cage de fonte	4	4	4	4
16	300-36250	Boulon 3/8" NC x 1" lg + écrou à blocage de nylon & rondelle plate	3	3	3	3
17	300-40250	Boulon 1/2" NC x 1" lg + écrou à blocage de nylon mince	2	2	2	2
18	300-36250	Boulon 3/8" NC x 1" lg + écrou à blocage de nylon	6	6	6	6
19	300-40400	Boulon 1/2" NC x 3" lg + écrou à blocage de nylon	2	2	2	2
20	378-40340	Rondelle plate 1/2" d.i. x 2" d.e.	1	1	1	1
21	110-07732	Tendeur de chaîne	1	1	1	1
22	6604	Pignon du tendeur de chaîne #50	1	1	1	1
23	120-07131	Chute	1	1	1	1
24	190-11261	Chaîne #50 x 50" lg	1	1	1	1
24	26A50	Maille #50	1	1	1	1
24	59-50	Demi-maille #50	1	1	1	1
25	312-32250	Boulon de cisaillement 1/4" NC x 1" lg grade 2 + écrou à blocage de nylon	1	1	1	1
26	140-23811	Tige pour ajustement de la chute	1	1	1	1
27	130-72451	Garde de l'arbre de commande	1	1	1	1
27	130-73011	Garde de l'arbre de commande	-	-	-	-
27	130-72691	Garde de l'arbre de commande	-	-	-	-
28	190-11251	Profilé de UHMW x 2" Lg	4	4	4	4
29	FLD205	Cage de fonte	3	3	3	3
30	UC205-16	Roulement à bille 1" ø	3	3	3	3
31	300-36280	Boulon 3/8" NC x 1 1/4" lg + écrou à blocage de nylon et rondelle plate	3	3	3	3
32	6288	Roue à dents 50A36 trou 1" ø	1	1	1	1
33	110-40451	Vis sans fin pour LYNX 52	1	1	1	1
33	110-40651	Vis sans fin pour LYNX 62	-	-	-	-
33	110-40491	Vis sans fin pour LYNX 70	-	-	-	-
34	300-36250	Boulon 3/8" NC x 1" lg + écrou à blocage de nylon	5	5	5	5
35	130-72661	Bride de la chute	4	4	4	4
36	130-72481	Garde de l'arbre de la prise de force	1	1	1	1
37	110-40461	Rotor 6" x 2 1" ø 4 palettes trou 1" ø	1	1	1	1
38	329-34280	Boulon 5/16" x 1 1/4" lg (assemblé avec loctite 242) + rondelle de blocage	1	1	1	1
39	300-36520	Boulon 3/8" NC x 5" lg ass. avec loctite 242) + rondelle de blocage	4	4	4	4
40	Std.	Clavette d'essieu 3/16" x 1 1/4"	1	1	1	1
41	110-40791	Patin gauche 910	opt.	opt.	opt.	opt.
42	110-40801	Patin droit (1)	opt.	opt.	opt.	opt.
43	140-23981	Renfort du patin (2)	opt.	opt.	opt.	opt.
44	300-36280	Boulon 7/16" NC x 1 1/4" lg + rondelle plate + rondelle frein (4)	opt.	opt.	opt.	opt.
45	130-72512	Garde de côté	1	1	1	1
46	300-36250	Boulon 3/8" x 1" lg + écrou à blocage de nylon	2	2	2	2

KIT DE CHUTE MANUEL MD-5270

170-05181

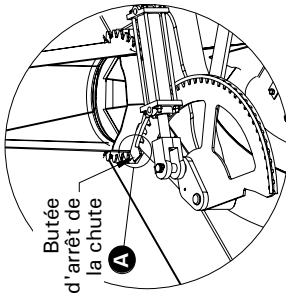
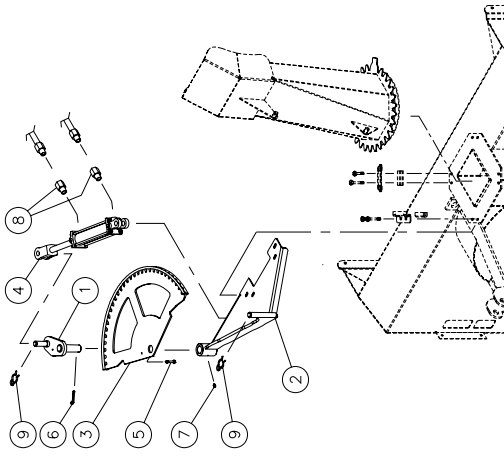


RÉF.	# DE PIÈCE	DESCRIPTION	QTE
1	110-27702	Manivelle	1
2	110-27712	Base	1
3	Std.	Goupille à ressort 1/4" x 1 3/4" lg	1
4	Std.	Gouilleur 1/4"-28 droit	1
5	140-24311	Espaceur	4

KIT DE CHUTE HYDRAULIQUE HRD-5270

170-05191

INSTALLATION DU MÉCANISME DE ROTATION DE LA CHUTE

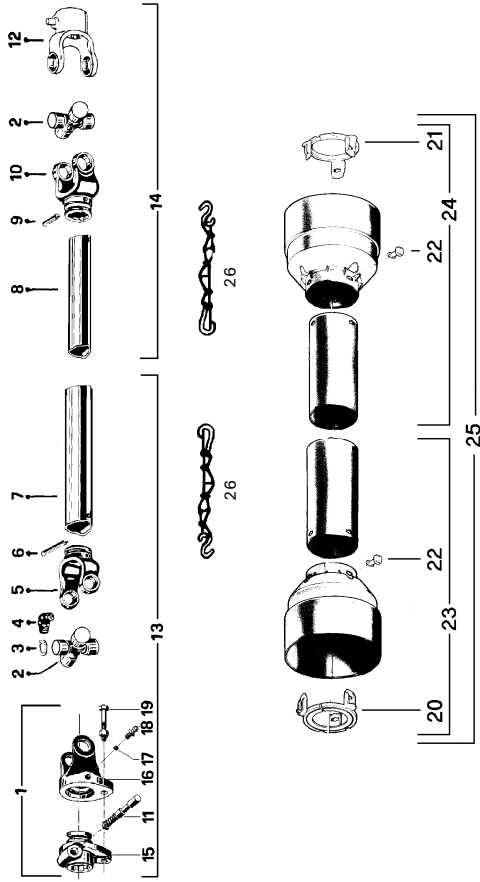


1- Placer les deux premières dents l'une dans l'autre (voir A)
 2- Vérifiez et ajustez le cylindre hydraulique comme suit avant l'installation:

Modèle	Min	Max
HRD-5470	14 1/4"	18 1/4"

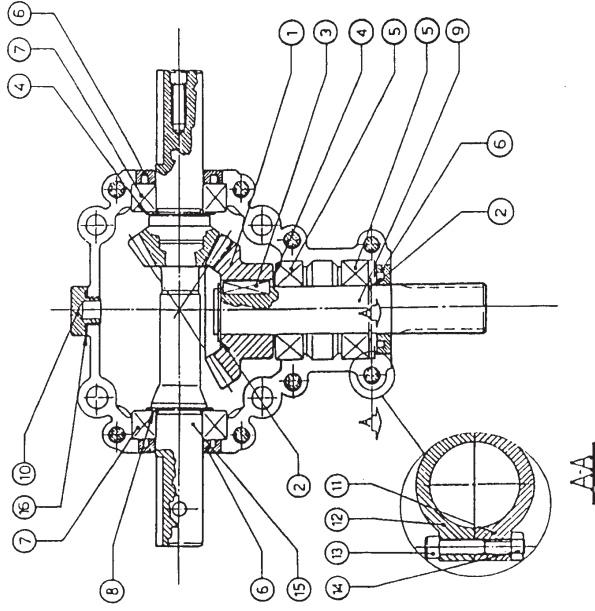
RÉF.	# DE PIÈCE	DESCRIPTION	QTE
1	110-27653	Pivot	1
2	110-27583	Base	1
3	110-27613	Arc pivot	1
4	25TRO4	Cylindre 2 1/2" x 4" course	1
5	Std.	Boulon 1/4" NC x 1 1/2" lg grade 5 + écrou à blocage de nylon	1
6	Std.	Goupille fendue 1/4" x 2"	1
7	Std.	Graisneur 1/4"-28 droit	1
8RS-1/16x08 NPT		Ensemble de 2 restricteur unidirectionnel 110-39711	opt.
9	Std.	Goupille à cheveux 7/8"	2

ARBRE DE COMMANDE #6545 (T20)



RÉF.	# DE PIÈCE	DESCRIPTION	QTE
1	6201	Fourche à désengagement rapide assemblée	1
2	6208	Joint universel + 4 bagues de retenue + 1 graisseur	2
3	6203	Bague de retenue	8
4	8110	Graisseur	2
5	6430	Fourche pour tube extérieur	1
6	6344	Barrure pour tube extérieur	1
7	6431	Tube extérieur	1
8	6432	Tube intérieur	1
9	6433	Barrure pour tube intérieur	1
10	6434	Fourche pour tube intérieur	1
11	8068-E	Barrure de fourche 1 3/8"	1
12	6215	Fourche avec trou 1" rond	1
13	6435	Section d'arbre de commande, côté du boulon de cisaillement, partie ext., sans le protecteur	1
14	6546	Section d'arbre de commande, côté sans boulon de cisaillement, partie int., sans le protecteur	1
15	6202	Adaptateur	1
16	6204	Fourche et plaque de cisaillement	1
17	6205	Bille	17
18	6206	Graisseur	1
19	6207	Boulon de cisaillement M6 x 40mm	1
20	6218-E	Anneau de retenue extérieur en nylon	1
21	6219-E	Anneau de retenue intérieur en nylon	1
22	8109	Barrure	6
23	6220	Protecteur externe	1
24	6221	Protecteur interne	1
25	6222	Protecteur complet	1
26	8308	Chaîne pour protecteur	2

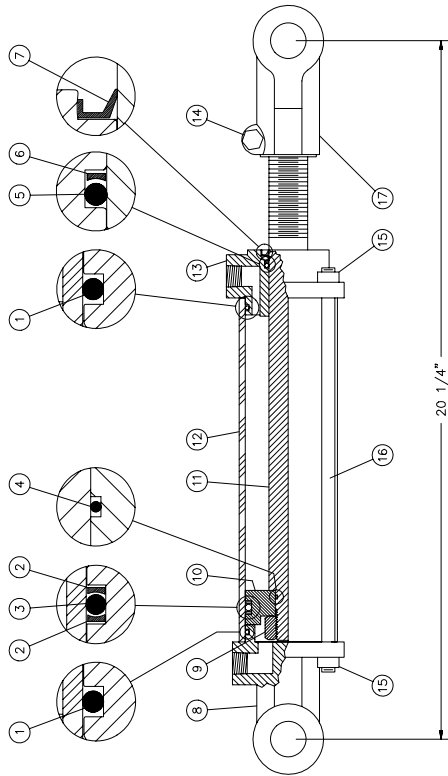
BOÎTE D'ENGRENAGE #6550



RÉF.	# DE PIÈCE	DESCRIPTION	QTE
1	6547	Engrenage Z24	1
2	6548	Anneau d'arrêt extérieur	2
3	6549	Clé métrique 8 x 7 x 25	1
4	6562	Espaceur	2
5	6205-2RS	Roulement à billes	2
6	6552	Bague d'étanchéité	3
7	6205-2RSx1"	Roulement à billes	2
8	6554	Espaceur	1
9	6555	Arbre de côté 1" - 15 cannelures	1
10	6556	Bouchon 3/8" GAS	1
11	6557	Carter A	1
12	6558	Carter A	1
13	6559	Boulon métrique M8 x 45 8.8	8
14	6428	Écrou hexagonal M8.8	8
15	6560	Arbre et engrenage Z16 du rotor (1" & 1")	1
16	6425	Joint étanche OR-3062	1

CYLINDRE 25TR04

15050



REF. # DE PIÈCE	DESCRIPTION	QTE
1	Voir RK25TR	2
2	Joint étanche 1/8" x 2 1/4" x 2 1/2"	2
3	Rondelle d'épaulement 2 1/2" d.e. x 3/16" ø	1
4	Joint étanche 3/16" x 2 1/8" x 2 1/2"	1
5	Joint étanche 1/16" x 5/8" x 3/4"	1
6	Joint étanche 1/8" x 1 1/8" x 1 3/8"	1
7	Rondelle d'épaulement 1 3/8" d.e. x 1/8" ø	1
8	Reclure 1 1/8" d.i. x 1 5/8" d.e.	1
9	492401 Fourche pour tube 2 1/2"	1
10	9 338-46000 Écrou 3/4" NF	1
11	4924-31 Piston 2 1/2" ø	1
12	11 491980-04 Tige du piston 1 1/8"	1
13	12 491668-04 Tube 2 1/2" ø	1
14	13 492421 Tête pour tube 2 1/2"	1
15	14 300-36355 Boulon 3/8" NC x 2 1/4" lg + écrou	1
16	15 336-36000 Écrou 3/8" NC	8
17	16 Std. Tige filettée 3/8" NC x 8" lg	4
NI*	17 458599 Fourche pour tige 1 1/8"	1
NI*	8183 Axe de chape 1" ø + goupille	2
NI*	RK25TR Ensemble de joints pour cylindre 2 1/2" (comprend # 1, 2, 3, 4, 5, 6, & 7)	1

*NI = NON ILLUSTRÉ

GARANTIE

PRONOVOST / HARDY garantit à l'acheteur initial que le produit est exempt de vices de matériaux et de fabrication, pour une période d'une année à partir de la date d'achat. Nous remplacerons ou réparerons toutes pièces défectueuses sans frais si elles nous sont retournées à notre usine de Saint-Tite, au Québec.

Les frais de transport sont à la charge du client. Cette garantie n'est pas transférable.

Les cylindres hydrauliques qui équipent votre souffleur à l'origine sont couverts par la garantie du fabricant.

Les arbres de commande comportent la garantie du manufacturier. Celle-ci couvre **seulement** les défauts de fabrication, et est conditionnelle à une installation et utilisation selon les normes recommandées.

Toutes pièces de rechange d'origine achetées sont couvertes par une garantie de trois mois.

La présente garantie ne s'applique pas si le produit a été modifié, si le bris est causé par un accident, par une opération non conforme aux instructions, par de la négligence, par un abus ou si l'entretien n'a pas été effectué tel que spécifié.

Notre obligation de garantie se limite au remplacement ou à la réparation de la pièce défectueuse. PRONOVOST / HARDY n'assume aucune responsabilité en ce qui a trait aux dommages directs ou indirects de toutes sortes.

This manual is also available in English.
Please call.



INNOVATION - EXCELLENCE

LES MACHINERIES PRONOVOST INC.
260, route 159,
Saint-Tite, Québec, Canada, G0X 3H0
Tél.: (418) 365-7551, Fax: (418) 365-7954
Courriel: info@pronovost.qc.ca
Site web: www.pronovost.qc.ca