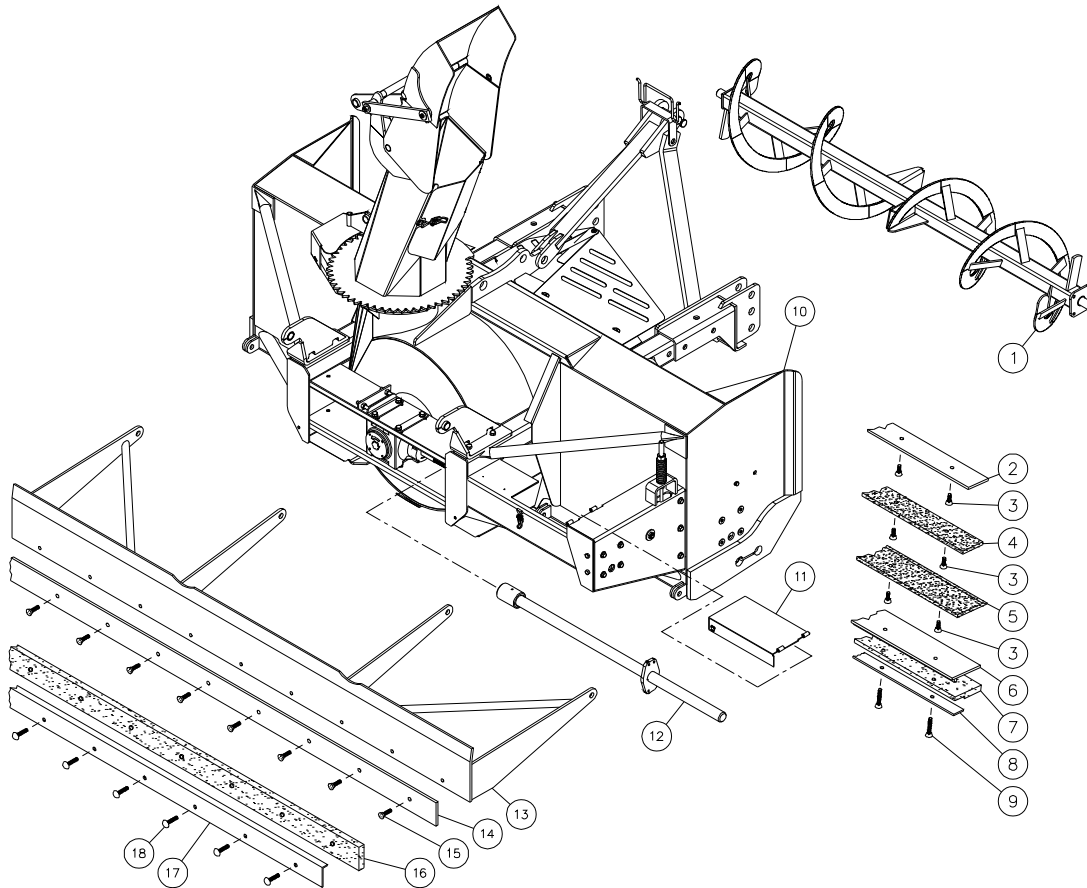


Les pages en jaune s'appliquent aux souffleuses P-920-IV de seulement

SOUFFLEUSE P-920-IV (largeur)

170-06041



RÉF.	# DE PIÈCE	DESCRIPTION	QTE
1	<input type="text"/>	Vis sans fin	1
2	<input type="text"/>	Couteau réversible en acier standard 1/2" x 4" x <input type="text"/> lg	1
3	319-38280	Boulon à charrue 7/16" NC 1 1/4" lg + écrou et rondelle de blocage.....	<input type="text"/>
4	<input type="text"/>	Couteau réversible en acier T1 1/2" x 4" x <input type="text"/> lg	opt.
5	<input type="text"/>	Couteau en acier T1 1/2" x 6" x <input type="text"/> lg affûté	opt.
6	<input type="text"/>	Support du couteau TIVAR 3/8" x 5 1/2" x <input type="text"/> lg	opt.
7	<input type="text"/>	Couteau Tivar 1" x 5 1/4" x <input type="text"/> lg	opt.
8	<input type="text"/>	Tige de maintien du couteau TIVAR 1/4" x 2" x <input type="text"/> lg	opt.
9	319-38370	Boulon à charrue 7/16" NC x 2 1/2" lg + écrou et rondelle de blocage (<input type="text"/>)	opt.
10	<input type="text"/>	Chassis	1
11	<input type="text"/>	Garde chaîne du dessus	1
12	<input type="text"/>	Arbre de commande	1
13	<input type="text"/>	Chassis de la pelle arrière	opt.
14	<input type="text"/>	Couteau réversible (en acier standard) 3/8" x 4" x <input type="text"/> lg	opt.
15	319-38310	Boulon à charrue 7/16" NC x 1 1/2" lg + écrou & rondelle de blocage (<input type="text"/>).....	opt.
16	<input type="text"/>	Couteau en TIVAR 1" x 4" x <input type="text"/> lg	opt.
17	<input type="text"/>	Angle de masintien du couteau TIVAR <input type="text"/> lg.....	opt.
18	321-38355	Boulon de carrosserie 7/16" NC x 2 1/4" lg + écrou et rondelle de blocage (<input type="text"/>)..	opt.