



**MANUEL DE L'OPÉRATEUR
& MANUEL DE PIÈCES**



Souffleuses à neige
Modèle
PGS-1020TRC



Copyright © Les Machineries Pronovost Inc., 2012

Tous droits réservés.
Imprimé au Canada.

TABLE DES MATIÈRES

Section	Sujet	Page
1	Introduction	5
2	Sécurité	6
	Sécurité générale	6
	Sécurité à l'opération	6
	Sécurité à l'entretien	7
	Sécurité au transport	7
	Sécurité à l'entreposage	7
3	Autocollants	8
	Autocollants de sécurité	8
	Autocollants d'entretien	12
4	Assemblage	13
	Assemblage général	13
	Moteur sur le tambour rotatif	14
	Kit de rotation de chute hydraulique: Moteur	15
5	Mise en marche	16
	Mise en marche générale	16
6	Entretien	18
	Entretien général	18
7	Entreposage	19
8	Solutions de problèmes	20
9	Spécifications	22
10	Liste des pièces	23
	Souffleuse PGS-1020TRC	23
	Chute semi-industrielle PSIG-92104	27
	Chute industrielle PCG-92104	29
	Chute télescopique hydraulique PCT-92104	31
	Chute télescopique hydraulique PCTC-INDR	33
	Options	36
	Arbre de commande T90 # 9475	39
	Arbre de commande V90 # 9598, 9599 & 9604	40
	Boîte d'engrenage #9307	41
	Réducteur de vitesse PRH-25M-2	42
	Réducteur de vitesse PRH-30M-2	43
	Réducteur de vitesse PR3G200-2 # 9721 200 ch	44
	Cylindre 25TR08	45
	Cylindre 15PC32	46
	Cylindre 15L12	47
	Moteur hydraulique MLH-250 & MLH-315	48
11	Tableau de serrage	49
12	Garantie	50

INTRODUCTION

1

FÉLICITATIONS!

Nous vous remercions d'avoir choisi PRONOVOST. Nous sommes persuadés que notre produit vous fournira la qualité, la performance et la fiabilité qui ont établi notre renommée.

Ce manuel a été préparé à votre intention pour vous permettre de bien comprendre le fonctionnement de votre nouvelle souffleuse. Il contient plusieurs renseignements importants qui vous aideront à en obtenir un excellent rendement pendant de nombreuses années.

Veillez donc lire ce manuel au complet avant d'utiliser votre souffleuse et conservez-le pour références futures.

Avant de mettre la machine en opération, vous et toute autre personne ayant à opérer la souffleuse devez vous familiariser avec les recommandations de sécurité et d'opération. Lisez attentivement, soyez certain de comprendre et suivez ces recommandations.

Dans ce manuel, le côté droit et le côté gauche sont désignés tels qu'ils sont indiqués à la figure 1a.

Si vous avez des questions ou si vous désirez plus d'informations concernant votre souffleuse, veuillez communiquer avec votre concessionnaire PRONOVOST.

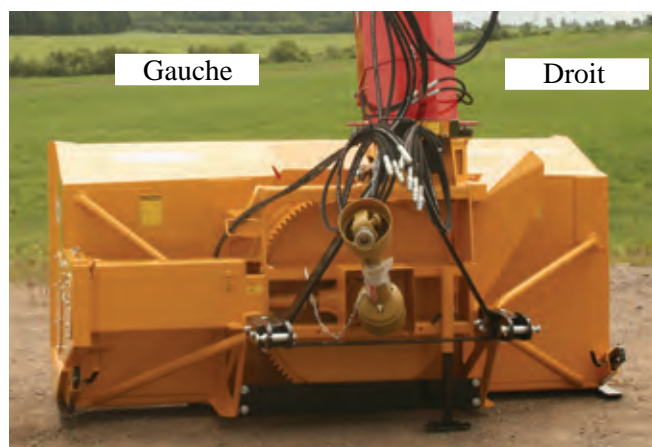


Figure 1a

Prenez **MAINTENANT** quelques instants pour inscrire le modèle, le numéro de série et la date d'achat de votre souffleuse dans l'espace prévu à cet effet.

Lors de la commande de pièces, ces informations sont requises afin de vous offrir un service rapide et efficace. Utilisez des pièces de rechange PRONOVOST lorsque le remplacement de celles-ci est nécessaire. Pour commander, adressez-vous à votre vendeur le plus près, fournissez-lui les renseignements inscrits ci-dessous et dites-lui de quelle façon l'envoi des pièces doit être fait.

Le modèle et le numéro de série sont inscrits sur la plaque montrée à la figure 1b.



Figure 1b

MODÈLE: _____ ✍

NO. DE SÉRIE: _____ ✍

DATE D'ACHAT: _____ ✍

SÉCURITÉ

SÉCURITÉ GÉNÉRALE

LORSQUE VOUS VOYEZ CE SYMBOLE

2



ATTENTION!

SOYEZ VIGILANT VOTRE SÉCURITÉ EST IMPLIQUÉE

Ce symbole, «ALERTE À LA SÉCURITÉ» est utilisé dans ce manuel et sur les étiquettes de sécurité de la souffleuse. Il vous prévient de la possibilité de blessure. Prenez le temps de lire et comprendre les mesures de sécurité avant d'opérer la souffleuse.

- 1) L'opération consciencieuse est la meilleure assurance contre un accident. Lisez ce manuel attentivement avant d'opérer la souffleuse et respectez les recommandations qui y sont faites. C'est une obligation pour le propriétaire de s'assurer que toute personne devant opérer la souffleuse a lu ce manuel avant l'opération.
- 2) Sachez comment opérer tous les contrôles, arrêter la souffleuse et désengager les contrôles rapidement.
- 3) Ne laissez jamais un enfant opérer la souffleuse, et/ou ne laissez jamais l'équipement sans surveillance près d'un enfant.
- 4) En aucun cas vous ne devez modifier la souffleuse. Toute modification non autorisée peut en altérer l'efficacité et/ou la sécurité et annulera automatiquement la garantie.
- 5) Ne jamais opérer la souffleuse si celle-ci est endommagée ou défectueuse de quelque manière que ce soit. Faites effectuer les réparations nécessaires avant l'utilisation.
- 6) Assurez-vous que tous les boulons sont en place et serrés adéquatement. Reférez-vous au tableau de serrage de la page 49.

- 7) Evitez de porter des vêtements amples, encombrants ou déchirés lorsque vous êtes près de la souffleuse. Ces derniers pourraient se prendre dans des pièces mobiles ou des contrôles et provoquer un accident. Portez des vêtements et accessoires appropriés et sécuritaires.
- 8) Une exposition prolongée au bruit peut abîmer l'ouïe et causer la surdité. Afin de vous protéger contre ces bruits inconfortables, portez des appareils tels que: cache-oreilles ou bouchons.
- 9) Les liquides hydrauliques sous pression peuvent pénétrer la peau. N' utilisez pas vos mains pour localiser une fuite d'huile.
- 10) Avant la saison d'hiver, inspectez minutieusement l'espace où la souffleuse sera utilisée et enlevez tous les objets qui s'y trouvent et qui pourraient nuire au bon fonctionnement de l'équipement ou qui pourraient provoquer un accident.
- 11) N'opérez jamais la souffleuse sans une bonne visibilité et un bon éclairage.

SÉCURITÉ À L'OPÉRATION

- 1) Soyez certain que l'espace autour de l'équipement est dégagé et qu'il n'y a personne de près lorsque la souffleuse est en opération.
- 2) N'opérez pas et ne laissez pas fonctionner le moteur dans un endroit non ventilé.
- 3) Ne faites jamais d'ajustement, de nettoyage, de déblocage, de graissage ou autre intervention sur la machine et ses composantes lorsque le moteur est en marche. Le moteur doit être arrêté et l'arbre de commande désengagé. De préférence, la clef d'ignition doit être enlevée pour éviter tout démarrage accidentel.
- 4) N'opérez pas l'équipement sans porter des vêtements d'hiver adéquats lorsque vous êtes exposé au vent et à la neige.
- 5) Ajustez les patins de la souffleuse afin que le couteau au sol soit suffisamment haut pour éviter le gravier et les débris de surface, spécialement lorsque le sol n'est pas encore gelé ou lorsque le terrain est cahoteux.
- 6) Soyez certain que l'arbre de commande est attaché correctement avant l'opération.

SÉCURITÉ (suite)

- 7) Avant la mise en marche de la souffleuse, assurez-vous de retirer toute glace qui pourrait s'être accumulée dans la vis sans fin et dans le rotor.
- 8) Débrayez l'arbre de commande et mettez au point mort avant de démarrer le moteur du tracteur.
- 9) Gardez les mains, pieds, et vêtements loin des parties mobiles de la souffleuse. Ne vous tenez jamais près des ouvertures de déchargement.
- 10) Avant de débloquent la chute, désengagez l'arbre de commande, arrêtez le moteur et neutralisez toutes tensions hydrauliques.
- 11) Ne tentez pas de dégager des pentes abruptes. Soyez très prudent en changeant de direction dans les pentes.
- 12) N'opérez jamais la souffleuse sans que les gardes et autres appareils protecteurs soient en place.
- 13) N'opérez jamais la souffleuse près des bâtiments, des automobiles, des fenêtres, etc. sans un ajustement approprié de l'angle et de la direction de déchargement de la neige.
- 14) Ne dirigez pas la décharge vers des personnes ou des animaux. Des blessures sérieuses pourraient être causées en cas d'éjection d'objets.
- 15) N'opérez jamais la machine à grande vitesse sur une surface glissante.
- 16) Agissez avec prudence en reculant, assurez-vous d'une bonne visibilité en tout temps.
- 17) Soyez toujours vigilant pour qu'aucun objet n'entre dans la souffleuse lorsque celle-ci est en marche.
- 18) Si la souffleuse commence à vibrer de façon anormale, désengagez immédiatement l'arbre de commande, arrêtez le moteur et vérifiez la cause de la vibration. La vibration excessive est généralement un signe de problème.
- 19) À l'arrêt des opérations, désengagez l'arbre de commande, abaissez la souffleuse, mettez au point mort, mettez le frein de stationnement, arrêtez le moteur, et retirez la clé.

SÉCURITÉ À L'ENTRETIEN

- 1) Effectuez l'entretien de la souffleuse selon les recommandations d'entretien contenues dans ce manuel.
- 2) Arrêtez le moteur et neutralisez toutes tensions hydrauliques avant d'effectuer l'entretien, toute réparation ou inspection.
- 3) Ne travaillez jamais sous une souffleuse supportée par le système hydraulique du tracteur, celle-ci doit être complètement supportée par des blocs de bois ou autre.

2

SÉCURITÉ AU TRANSPORT

- 1) Pour le transport de la souffleuse sur la route, utilisez des lumières de sécurité et vérifiez les règlements locaux.
- 2) Soyez vigilant en ce qui concerne la circulation routière. Ne transportez jamais de passager.
- 3) Désengagez la prise de force du tracteur lors du transport d'une zone de travail à une autre.
- 4) Il est recommandé de verrouiller les pédales de frein gauche et droite ensemble afin qu'elles soient actionnées simultanément.
- 5) La vitesse recommandée sur la route est la vitesse qui permet un contrôle constant de la direction et/ou du freinage.
- 6) Agissez avec prudence en reculant, assurez-vous d'une bonne visibilité en tout temps.

SÉCURITÉ À L'ENTREPOSAGE

- 1) Supportez la souffleuse de façon à éviter tout renversement accidentel.
- 2) Ne permettez pas aux enfants de jouer à l'endroit où la souffleuse est entreposée.

AUTOCOLLANTS

LES AUTOCOLLANTS DE SÉCURITÉ

3

Les autocollants de sécurité vous indiquent les endroits où vous devez porter une attention particulière à votre sécurité. Lisez attentivement chacun d'eux et repérez l'endroit où ils sont situés sur la souffleuse. Si toutefois il arrivait qu'un autocollant de sécurité soit endommagé, enlevé ou illisible, un nouvel autocollant doit être apposé. Chaque autocollant est montré, identifié par une lettre et un numéro de pièce. Les photos qui suivent montrent l'endroit où chacun doit être apposé.



Figure 3

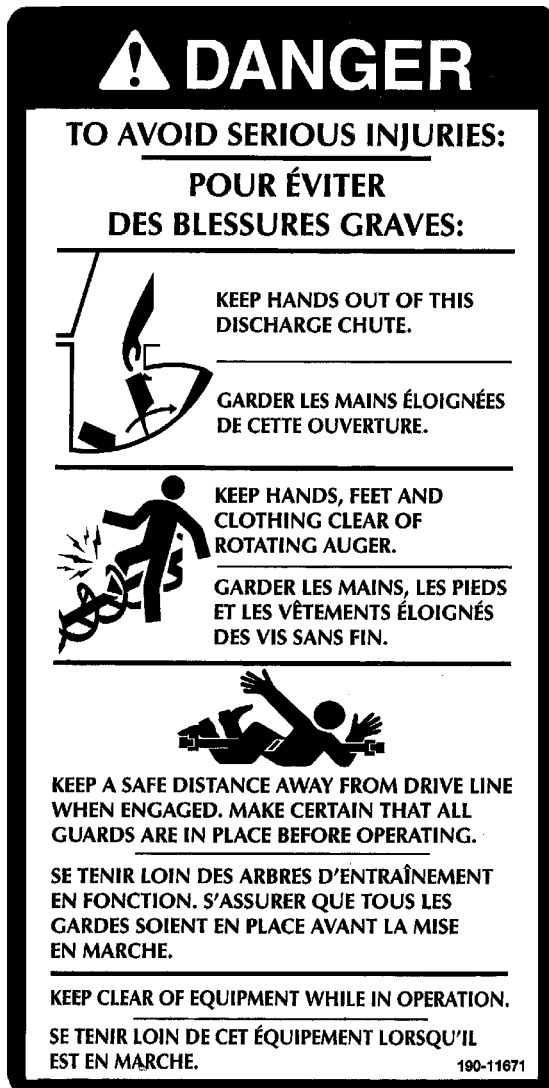


Figure 2
Autocollant A

Pièce no.: 190-11671

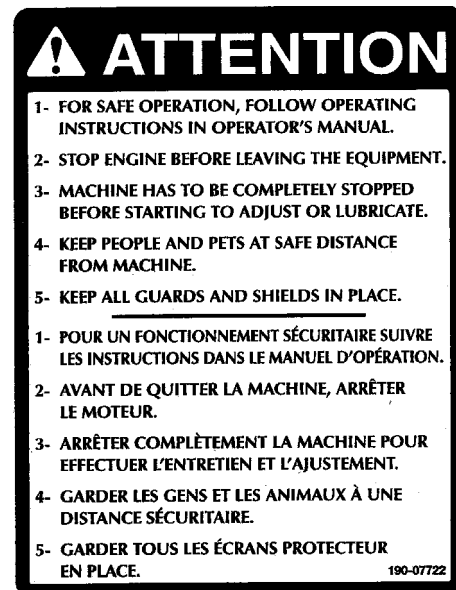


Figure 4
Autocollant B

Pièce no.: 190-07722

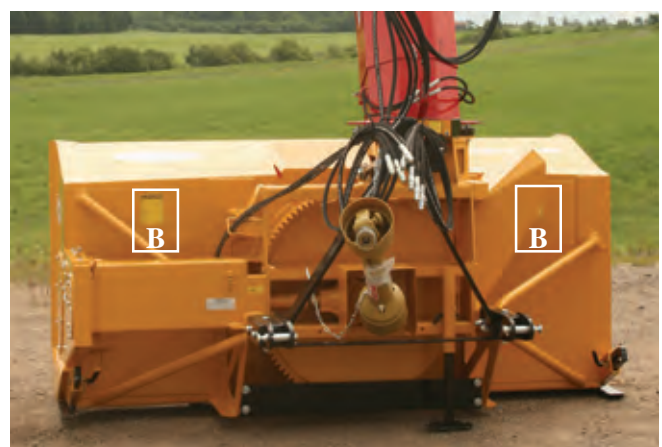


Figure 5

AUTOCOLLANTS (suite)



Figure 6

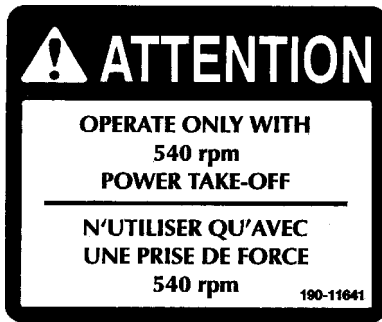


Figure 7

Autocollant C

Pièce no.: 190-11641

Si toutefois votre souffleuse est équipée d'un réducteur de vitesse, l'autocollant C sera alors celui montré ci-dessous.

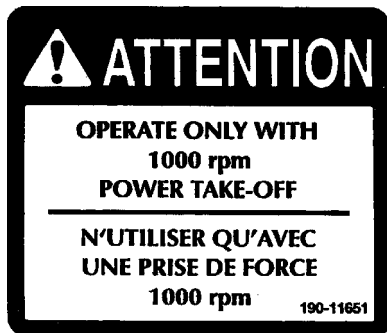


Figure 8

Autocollant C

Pièce no.: 190-11651

L'autocollant montré dans la colonne de droite est placé directement sur l'arbre de commande. Il n'est pas visible lorsque l'enveloppe protectrice est en place. Il ne doit jamais être visible lorsque vous utilisez la souffleuse.



Figure 9

Autocollant E

Pièce no.: A108

3

AUTOCOLLANTS (suite)

3



Figure 10
Autocollant F

Pièce no.: A 109

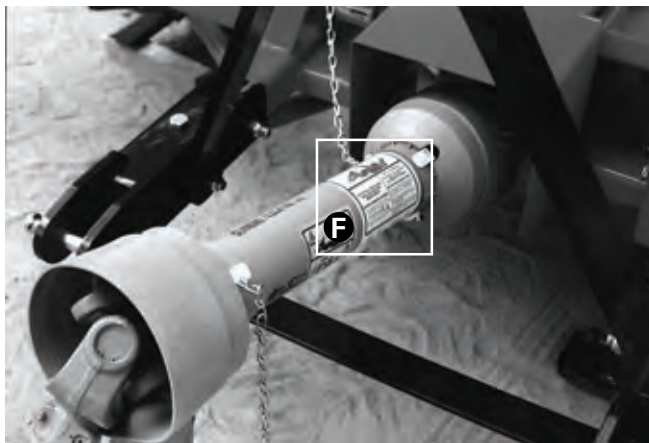
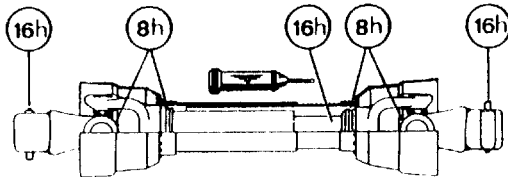


Figure 11



Figure 12
Autocollant D

Pièce no.: A103

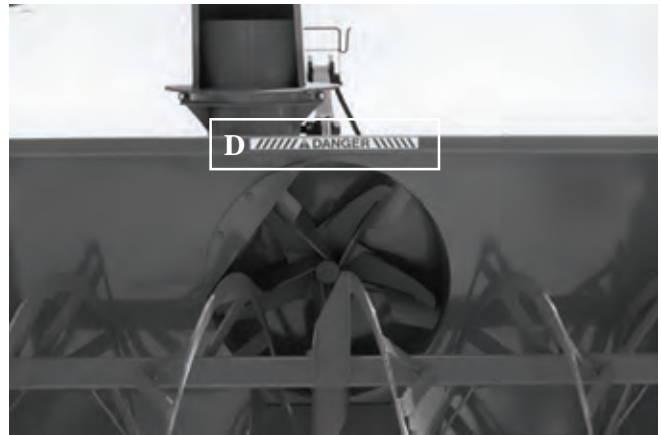


Figure 13



Figure 14
Autocollant G

Pièce no.: 190-10991

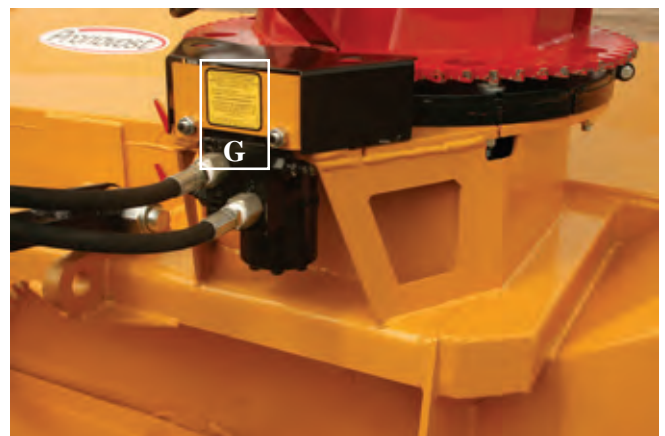


Figure 15

AUTOCOLLANTS (suite)

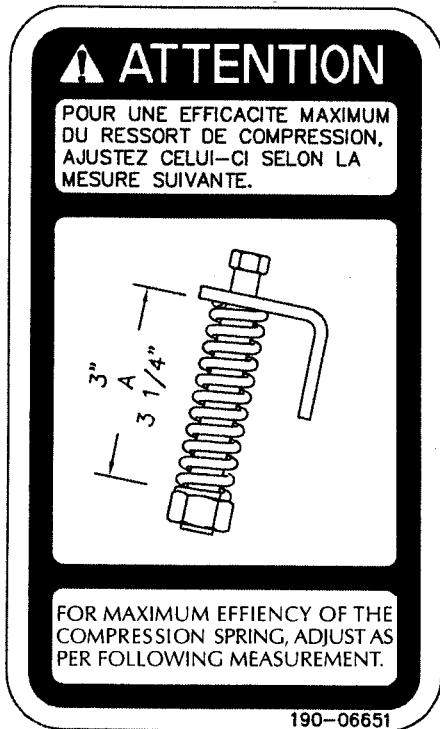


Figure 16
Autocollant H Pièce no.: 190-06651



Figure 17

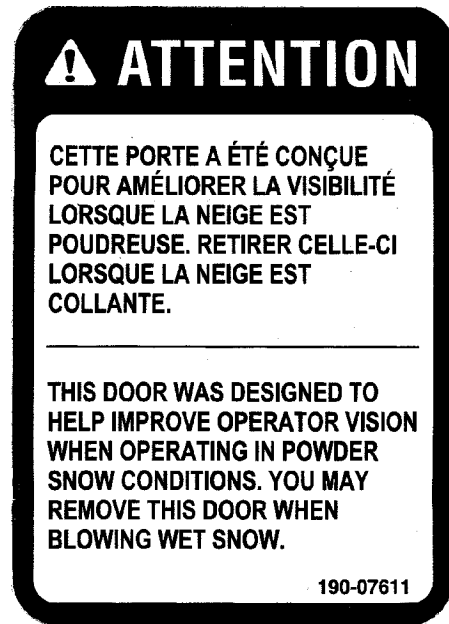


Figure 18
Autocollant J Pièce no.: 190-07611



Figure 19

AUTOCOLLANTS (suite)

AUTOCOLLANTS D'ENTRETIEN

Les autocollants d'entretien vous aident à repérer les endroits où vous devez huiler et graisser. Reférez-vous à la section "Entretien" pour plus de détails.

3



A 105

Figure 20



A 106



Figure 23
Autocollant L

Pièce no.: 190-11581



Figure 21
Autocollant K

Pièce no.: 190-11591



Figure 24

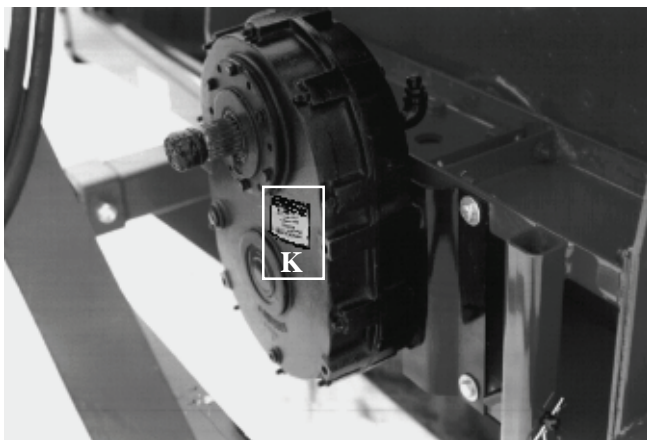


Figure 22



Figure 25

ASSEMBLAGE



Figure 26

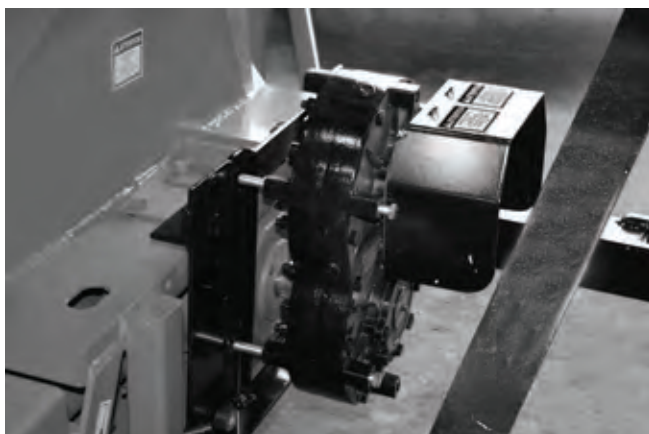


Figure 27



Figure 28

ASSEMBLAGE GÉNÉRAL

- 1) La souffleuse vous est livrée partiellement assemblée.
- 2) Assemblez le 3-points selon le modèle de votre souffleuse (voir section 10 pour le détail des pièces). Notez qu'il y a plusieurs trous d'ajustement possibles. Utilisez celui qui convient le mieux selon le tracteur que vous employez (Fig. 26).
- 3) Si votre souffleuse est équipée du réducteur de 1000/540 tours par minute optionnel, fixez-le sur la boîte d'engrenage à l'aide des braquettes fournies dans l'ensemble (Fig. 27).
- 4) Installez l'arbre de commande sur la boîte d'engrenage ou sur le réducteur de RPM. Vous devez relier le côté du boulon de cisaillement de l'arbre de commande à la souffleuse et l'autre côté sera relié à la prise de force du tracteur. Fixez ensuite la chaîne de sécurité empêchant le protecteur de tourner (Fig. 28). **ATTENTION:** L'arbre de commande ne doit en aucun cas être soumis à une pression de refoulement lorsque la souffleuse est installée sur le tracteur et il devra toujours y avoir un engagement d'au moins 6" d'une section sur l'autre. Au besoin, réajustez la position du 3-points.
- 5) Si votre souffleuse est munie d'un tambour rotatif, faire l'installation du moteur hydraulique sur celui-ci. Reférez vous à la page 14 pour les instructions d'installation.
- 6) Reférez-vous à la page 15 pour l'installation du kit de rotation de chute.

4

ASSEMBLAGE (suite)



4

Figure 29

MOTEUR SUR LE TAMBOUR ROTATIF

- 1) Installer le support ajustable du moteur en serrant légèrement les boulons.
- 2) Boulonner le moteur en place en dirigeant les sorties d'huile vers le côté et installer la roue à dents (Fig. 29).
- 3) À l'aide des tendeurs, ajuster la distance entre les dents des engrenages afin qu'elles soient le plus près possible mais sans qu'il y ait de pression de l'une sur l'autre.
- 4) Serrer les boulons du support.
- 5) Il est important d'utiliser la valve d'amortissement ajustée en usine à 1600 lb/po² maximum.

ASSEMBLAGE (suite)

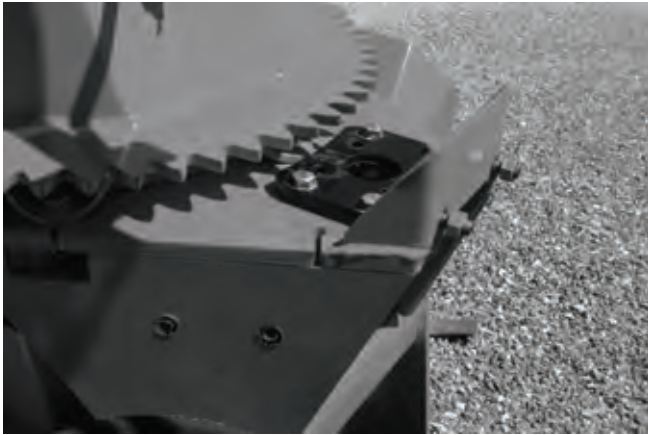


Figure 30



Figure 31



Figure 32

KIT DE CHUTE HYDRAULIQUE Moteur

- 1) Installer le profilé de UHMW et mettre la chute à sa place, ajuster et fixer l'angle de retenue de la chute à l'aide des boulons.
- 2) Installer le support ajustable du moteur; mettre les espaceurs requis entre le support et la base de chute (voir p. 27 à 35 selon le modèle de chute). Ne serrez pas les boulons immédiatement, ils seront serrés lors de l'ajustement final du moteur (Fig. 30).
- 3) Installer le moteur et la roue d'engrenage à 9 dents. La roue d'engrenage à 9 dents est légèrement plus épaisse que l'autre. La placer de façon à ce que l'excédent d'épaisseur soit réparti également au-dessus et au-dessous de la roue d'engrenage de la chute (Fig. 31).
- 4) À l'aide des tendeurs, ajuster la distance entre les dents des engrenages afin qu'elles soient le plus près possible mais sans qu'il y ait de pression l'une sur l'autre. Serrer les boulons du support.
- 5) Boulonner le garde à sa place. Il est important d'utiliser la valve d'amortissement ajustée en usine à 1200 lb/po² maximum (Fig. 32).

4

MISE EN MARCHE



Figure 33

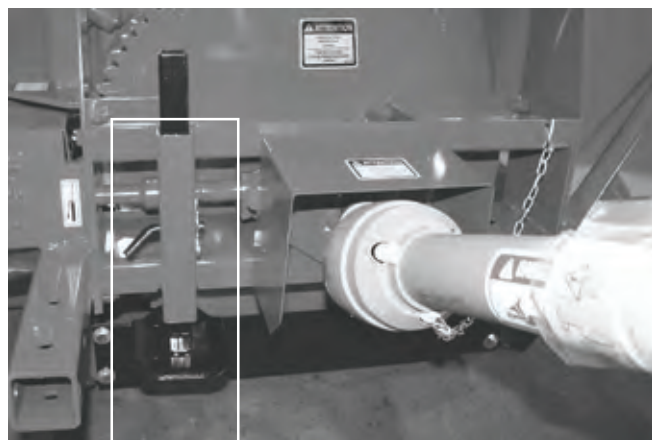


Figure 34

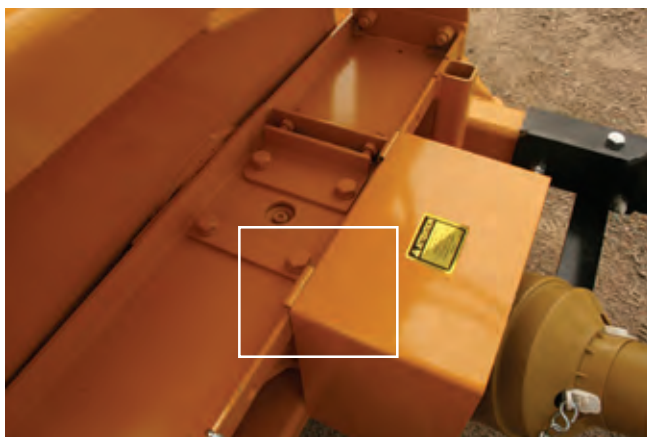


Figure 35

MISE EN MARCHE GÉNÉRALE

- 1) **Vérifiez** le niveau d'huile dans la **boîte d'engrenage**. Ajustez au niveau d'huile requis selon le dessin dans la section liste de pièces. Utilisez de l'huile pour engrenage **SAE 80W90**.
- 2) **Vérifiez** le niveau d'huile dans le **boîtier à chaîne d'entraînement** de la vis sans fin. Ajustez le niveau à la hauteur du bouchon de vérification. Utilisez de l'huile pour engrenage **SAE 80W90** (Fig. 33).
- 3) Lubrifiez tous les graisseurs avec une graisse tout usage de bonne qualité.
- 4) Vérifiez l'ajustement du tendeur de chaîne. Le ressort qui maintient la tension doit être compressé afin d'être d'une longueur variant entre 3" et 3 1/4".
- 5) Vérifiez que tous les boulons soient serrés adéquatement. Reférez vous au tableau de serrage de la page 49.
- 6) Faire l'ajustement des patins ajustables selon les conditions du terrain où vous utilisez la souffleuse (Fig. 33).
- 7) Après avoir installé la souffleuse sur le tracteur, relever la béquille de soutien (Fig. 34).
- 8) Assurez-vous d'utiliser votre souffleuse avec une prise de force à 540 RPM ou avec une prise de force à 1000 RPM si votre souffleuse est équipée d'un réducteur de 1000 @ 540 tours / minute.
- 9) Vérifiez l'ajustement du rotor. Le bout des palettes doit passer à environ 1/8" @ 3/16" du tour du tambour, du côté de la décharge de la neige. Au besoin, ajuster cette distance à l'aide du tendeur (Fig. 35).

5

MISE EN MARCHÉ (suite)

MISE EN MARCHÉ GÉNÉRALE (suite)

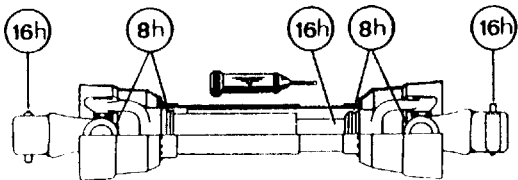
Si votre souffleuse est équipée d'un boîtier réducteur de vitesse

- 10) **Vérifiez** le niveau d'huile dans le boîtier réducteur de vitesse. Ajustez au niveau d'huile requis selon le dessin dans la section liste de pièces. Utilisez de l'huile **Enduratex EP-68/220** ou l'équivalent.
- 11) Lors de l'utilisation d'un réducteur de vitesse 1000/540 RPM, s'assurer d'utiliser un boulon de cisaillement de 10 mm réduit à 3/8" selon le modèle de l'arbre de commande.

ENTRETIEN

ENTRETIEN GÉNÉRAL

- 1) Essuyez les graisseurs avec un linge propre avant d'effectuer le graissage, afin d'éviter d'injecter de la saleté ou du sable.
- 2) Réparez ou remplacez les graisseurs brisés.
- 3) Lubrifiez tous les graisseurs à toutes les huit heures d'opération.
- 5) Lubrifiez l'arbre de commande tel qu'indiqué ci-dessous:



Démontez les deux tubes pour bien graisser. Utilisez une graisse qui ne gèle pas. Les tubes de l'arbre de commande doivent glisser facilement même par temps froid. Au besoin, nettoyez la vieille graisse durcie et remplacez-la par de la graisse neuve.

- 6) **Vérifiez** le niveau d'huile dans la **boîte d'engrenage** une fois par mois. Ajustez au niveau d'huile requis selon le dessin dans la section liste des pièces. Utilisez de l'huile à engrenage **SAE 80W90**.
- 7) **Vérifiez** le niveau d'huile du **boîtier à chaîne** d'entraînement de la vis sans fin. Ajuster le niveau à la hauteur du bouchon de vérification, figure 33 page 16. Utilisez de l'huile **SAE 80W90**.
- 7) Vérifiez la tension sur la chaîne d'entraînement de la vis sans fin à toutes les 24 heures d'opération et réajustez au besoin.
- 8) Vérifiez le serrage des collets des roulements à billes à toutes les 48 heures et resserrez-les au besoin.
- 9) **Vidangez** l'huile de la **boîte d'engrenage** une fois par année. Ajustez au niveau d'huile requis selon le dessin dans la section liste des pièces. Utilisez de l'huile à engrenage **SAE 80W90**.
- 10) **Vidangez** l'huile du **boîtier à chaîne** d'entraînement des vis sans fin une fois par année. Ajuster le niveau à la hauteur du bouchon de vérification, figure 33 page 16. Utilisez de l'huile **SAE 80W90**.
- 11) Vérifiez le serrage de tous les écrous une fois par année. Au besoin, resserrez-les selon le tableau de serrage de la page 49.
- 12) Les couteaux standards sont réversibles. Retournez-les lorsqu'ils sont usés.
- 13) Pour l'arbre de commandement des vis, utilisez toujours un boulon de cisaillement grade 5.
- 14) Pour l'arbre de commande principal:
À **540 RPM** le boulon de cisaillement de l'arbre de commande 90 est un boulon de 12 mm, grade 10.9, numéro de pièce **9207**.
À **1000 RPM** celui-ci doit être changé, vous devez utiliser un boulon de 12 mm, grade 8.8 réduit à 10 mm à l'endroit de rupture, numéro de pièce **9207-375**.
- 15) Les glissières de UHMW ne demandent pas de lubrification sauf à la fin de la saison afin de prévenir l'accumulation de rouille sur l'acier qui est en contact avec le UHMW.

Si votre souffleuse est équipée d'un boîtier réducteur de vitesse

- 16) Vérifiez l'ajustement de la chaîne (si applicable) après les 10 premières heures d'opération et ensuite à toutes les 100 heures. Référez-vous à la section: Entretien du boîtier réducteur à chaîne.
- 17) **Vérifiez** le niveau d'huile dans le **boîtier réducteur de vitesse** une fois par mois. Ajustez au niveau d'huile requis selon le dessin dans la section liste des pièces. Utilisez de l'huile **Enduratex EP-68/220** ou l'équivalent.
- 18) **Vidangez** l'huile du **boîtier réducteur de vitesse** une fois par année. Ajustez au niveau d'huile requis selon le dessin dans la section liste des pièces. Utilisez de l'huile **Enduratex EP-68/220** ou l'équivalent.

ENTREPOSAGE

- 1) Remisez la souffleuse dans un endroit frais et sec.
- 2) Déposez la souffleuse sur des blocs de bois.
- 3) Placez tous les cylindres en position fermée. Ceci assurera une meilleure protection des tiges de cylindres contre les intempéries.
- 4) Nettoyez la souffleuse.
- 5) Vérifiez les pièces de la souffleuse. Réparez ou remplacez les pièces usées, tordues ou abimées.
- 6) Faire les retouches de peinture nécessaires pour éviter la rouille.
- 7) Lubrifiez la souffleuse avant l'entreposage.

SOLUTIONS DE PROBLÈMES

ARBRE DE COMMANDEMENT

PROBLÈME	CAUSES PROBABLES	CORRECTIFS
- Usure prématurée des joints universels et/ou capuchons des joints universels bleus.	- Lubrification insuffisante. - Angle de travail excessif. - Lubrifiant de mauvaise qualité.	- Suivre soigneusement les instructions de graissage. - Remplacer les joints universels défectueux. - Vous assurer que la caisse de la souffleuse est perpendiculaire au sol et si possible, réajustez le 3-points de façon à éloigner la souffleuse du tracteur. - Utiliser un lubrifiant de meilleure qualité.
- Grippage ou usure rapide des tubes télescopiques.	- Coulisement sous charge trop fréquent. - Engagement des tubes trop court: le minimum est de 6". - Lubrification insuffisante. - Contaminants (sable, etc.).	- Si possible, éviter de soulever la souffleuse lorsqu'elle est en travail. - Réajuster le 3-points de façon à rapprocher la souffleuse du tracteur. - Suivre soigneusement les instructions de graissage. - Remplacer les tubes défectueux.
- Barrure de fourche bloquée ou endommagée.	- Barrure et/ou chambre sale contaminés par sable , glace, etc. (entretien négligé). - Arbre de transmission trop long faisant subir une pression à la barrure lors du refoulement.	- Nettoyer et graisser. - Réajuster le 3-points de façon à éloigner la souffleuse du tracteur ou couper les tubes.
- Usure rapide des anneaux de retenue en nylon.	- Lubrification insuffisante. - Mauvais montage de la chaîne. - Contact du protecteur avec une partie de la machine.	- Suivre les instructions de lubrification. - Fixer la chaîne en vérifiant que lors des manoeuvres, il n'y ait pas d'interférence entre le protecteur et une partie de la machine. - Remplacer les anneaux de retenue usés.
- Tube du protecteur endommagé (déformé et/ou coupé).	- Tube en contact avec une partie de la machine.	- Eliminer toute interférence entre les tubes et toute partie de la machine et/ou du tracteur. - Remplacer les tubes endommagés.

SOLUTIONS DE PROBLÈMES (suite)

SOUFFLEUSE

PROBLÈME	CAUSES PROBABLES	CORRECTIFS
- La neige n'est pas projetée aussi loin qu'elle l'est normalement.	<ul style="list-style-type: none"> - La révolution du tracteur est trop basse. - L'espacement entre le bout des palettes du rotor et le tour du tambour rotatif est trop large du côté de la décharge de la souffleuse. - Puissance du tracteur trop faible. 	<ul style="list-style-type: none"> - Faire tourner l'arbre de la prise de force à 540 RPM minimum. - Ajuster le bout des palettes du rotor à 1/8" @ 3/16" du tour du tambour du côté de la décharge de la souffleuse. - Reculer plus lentement.
- La décharge de la souffleuse se bloque fréquemment.	<ul style="list-style-type: none"> - La révolution du tracteur est trop basse. - La révolution du tracteur est diminuée alors qu'il y a encore de la neige dans la souffleuse. - L'embrayage de l'arbre de commande glisse. - Conditions de neige mouillée. 	<ul style="list-style-type: none"> - Faire tourner l'arbre de la prise de force à 540 RPM minimum. - Prendre soin de laisser la souffleuse se vider complètement avant de diminuer la vitesse de révolution, surtout si le régime du moteur est contrôlé au pied. - Faire réparer l'embrayage de l'arbre de commande. - Reculer plus lentement. - Retirer la porte de la chute.
- Le rotor ne tourne pas.	<ul style="list-style-type: none"> - Boulon de cisaillement de l'arbre de commande rompu. 	<ul style="list-style-type: none"> - Remplacer le boulon de cisaillement.
- La vis sans fin ne tourne pas.	<ul style="list-style-type: none"> - Boulon de cisaillement de l'arbre de commande rompu. - Boulon de cisaillement de l'arbre de commande de la vis sans fin rompu. - Chaîne d'entraînement cassée. - Clef du moteur à l'huile cassée. 	<ul style="list-style-type: none"> - Remplacer le boulon de cisaillement. - Remplacer le boulon de cisaillement. - Réparer ou remplacer la chaîne d'entraînement. - Remplacer la clef.
- Le tambour rotatif ne tourne pas.	<ul style="list-style-type: none"> - Accumulation de glace. - Boyau hydraulique mal raccordé. - Clef du moteur à l'huile cassée. 	<ul style="list-style-type: none"> - Enlever la glace. - Vérifier les raccordements du système hydraulique. - Remplacer la clef.
- Le tambour rotatif ne tient pas en position centrale lorsque l'on éjecte la neige par la chute.	<ul style="list-style-type: none"> - Pression de la valve d'amortissement insuffisante. - Tension du ressort de la goupille de verrouillage insuffisante. 	<ul style="list-style-type: none"> - Augmenter la pression sur la valve d'amortissement jusqu'à 1800 psi. - Augmenter la tension du ressort.
- La chute ne tourne pas.	<ul style="list-style-type: none"> - Accumulation de glace. - Boyau hydraulique mal raccordé. - Clef du moteur à l'huile cassée. 	<ul style="list-style-type: none"> - Enlever la glace. - Vérifier les raccordements du système hydraulique. - Remplacer la clef.

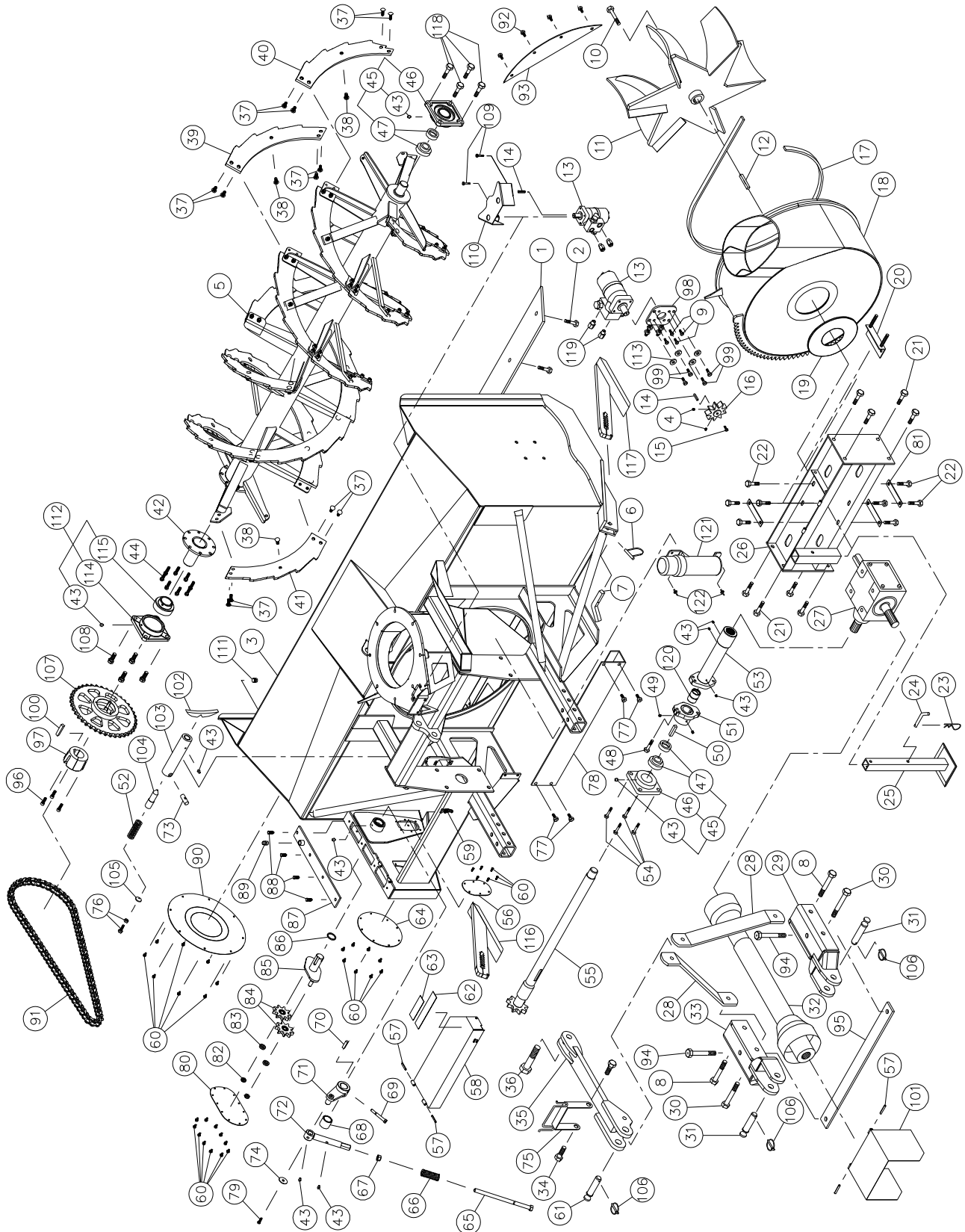
SPÉCIFICATIONS

Modèle	PGS-1020TRC	
Puissance recommandée	100 à 150 ch	
Performance approximative	950 tonnes imp./heure (tracteur 150 ch)	
Hauteur avec chute télescopique PCT en position de travail	119" fermée (approximatif) 149" étirée (approximatif)	
Hauteur de la base de chute	50"	
Rotation de la chute	Sur UHMW, pour moteur hydraulique	
Hauteur de la caisse	47 1/2"	
Hauteur de coupe couteaux latéraux optionnels	66" ou 78"	
Largeur de travail	100 3/4"	
Diamètre du tambour	34"	
Profondeur du tambour	15"	
Rotation du tambour	Sur UHMW, pour moteur hydraulique	
Position du tambour	Centré	
Ceinture du tambour	1/4" en acier au carbone 450	
Nombre de pales du rotor	6 pales x 1/2" d'épaisseur en acier standard soudées	
Diamètre et hauteur de l'arbre du rotor	Diamètre 2" - Hauteur 22"	
Vitesse de rotation du rotor	540 RPM (CW)	
RPM requis à la prise de force du tracteur	540 RPM (CW) ou 1000 RPM (CW) optionnel	
Réducteur de vitesse	En option: 1000/555RPM-200 ch ou 220 ch	
Hauteur de l'arbre d'entrée du réducteur	14" ou 30" (avec réducteur 150 ch)	
Arbre de commande standard	No. 9 (T90) choix de fourche selon le tracteur et RPM	
Arbre de commande optionnel	No. 9 multilobe (V90) choix de fourche selon le tracteur et RPM	
Vis sans fin du bas	À ruban double, boulonné, 34" de diamètre et dentelée	
Vis sans fin du haut	Non disponible	
Chaîne d'entraînement pour vis	RENOLD No. 100HV dans un bain d'huile	
Boulons de cisaillement	1 au rotor + 1 pour la vis	
Couteau	Acier standard 1/2" x 4" rév.	Standard
	Acier au carbone 1/2" x 4" rév.	Optionnel
	Acier au carbone 6" x 1/2" affûté	Optionnel
	Acier inoxydable 1/2" x 4" rév.	Optionnel
Patins	Acier standard (ajust. rapide)	Standard (2 patins)
	Acier au carbone (ajust. rapide)	Optionnel (2 patins)
	Acier inoxydable (ajust. rapide)	Optionnel (2 patins)
	Rocktec (ajust. rapide)	Optionnel (2 patins)
Attache 3 points	Catégorie 2	
Bâti de la caisse: côtés	Plaque 1/4"	
Bâti de la caisse: fond	Plaque 10 Jauge	
Centre de gravité à partir du 3 ^e pte au + court	44"	
Moment de force (référence)	169 180 lbs-po	
Poids (avec chute télescopique)	3 845 lbs (sans réducteur)	

La conception et les spécifications peuvent être modifiées sans préavis.

SOUFFLEUSE PGS-1020TRC

170-05343R1



SOUFFLEUSE PGS-1020TRC (suite)

RÉF. #	DE PIÈCE	DESCRIPTION	QTE
1	140-15152	Couteau réversible 1/2" x 4" x 93 3/4" lg	1
2	319-38325	Boulon à charrue 7/16" NC x 1 1/2" lg + écrou & rondelle de blocage	10
3	120-07472	Chassis	1
4	323-36160	Vis de pression à 6 pans creux 3/8" NC x 3/8" lg	2
5	110-42773	Spirale assemblée (incluant # 42)	1
6	8112	Goupille de verrouillage 1/4"	2
7	140-03361	Cran d'arrêt pour patin	2
8	302-46580	Boulon 3/4" NF x 6" lg + écrou à blocage de nylon	2
9	301-36250	Boulon 3/8" NC x 1" lg + rondelle de blocage	4
10	300-44310	Boulon 5/8" NC x 1 1/2" lg (assemblé avec locktite 242) + rondelle de blocage	1
11	110-01623	Rotor 34" ø 6 palettes	1
12	9285	Clé 1/2" x 1/2" x 4" lg	1
13	MLH-315	Moteur à l'huile	opt.
14	8369	Clé du moteur à l'huile	opt.
15	301-32220	Boulon 1/4" NC x 3/4" lg + rondelle de blocage	1
16	110-44331	Roue d'engrenage à 9 dents	1
17	9430	Profilé de UHMW 3/8" x 7/8" x 109 1/4" lg	1
18	110-12855-T1	Tambour rotatif 34" ø	1
19	9432	Rondelle de téflon 3/16" x 8 5/8" d.i. x 11 1/2" d.e.	1
20	9428	Plaque d'ajustement de la boîte d'engrenage + 4 écrous 1/2" NC	1
21	301-46340	Boulon 3/4" NC x 2" lg + écrou à blocage de nylon	8
22	300-44310	Boulon 5/8" NC x 1 1/2" lg + rondelle de blocage	8
23	Std.	Agrafe pour goupille d'attelage 5/32"	1
24	8220	Goupille de la béquille	1
25	9462	Béquille	1
26	9433	Support de la boîte d'engrenage	1
27	9307	Boîte d'engrenage T-279	1
28	140-05592	Barre de côté du 3-points	2
29	110-35512	Attache inférieure droite	1
30	302-46610	Boulon 3/4" NF x 6 1/2" lg + écrou à blocage de nylon	2
31	9269	Goupille catégorie 2	3
32	9475	Arbre de la prise de force T90	1
32	9598	Arbre de la prise de force V90	opt.
33	110-35511	Attache inférieure gauche	1
34	302-46400	Boulon 3/4" NC x 3" lg + écrou à blocage de nylon	2
35	110-15531	Attache supérieure	1
36	300-54460	Boulon 1 1/4" NC x 4" lg + écrou à blocage de nylon	1
37	321-40310	Boulon de carrosserie 1/2" NC x 1 1/2" lg + rondelle de blocage + écrou	76
38	321-40325	Boulon de carrosserie 1/2" NC x 1 3/4" lg + rondelle de blocage + écrou	14
39	130-71942	Ruban de spirale côté droit	8
40	130-74191	Ruban de spirale extrémité droite	2
41	130-71941	Ruban de spirale gauche	8
42	110-40301	Moyeu de la vis (côté menant)	1
43	Std.	Graisseur 1/4"-28 droit	10
44	300-40325	Boulon 1/2" NC x 1 3/4" lg + écrou & rondelle de blocage	8
45	HCFS211-32	Roulement à billes 2" + cage de fonte + 1 graisseur	2
46	FS211	Cage en fonte 4 trous	2
47	HC211-32	Roulement à billes 2" avec collet excentrique	2
48	300-38355	Boulon 7/16" NC x 2 1/4" lg + écrou à blocage de nylon	1
49	323-36160	Vis de pression à 6 pans creux 3/8" NC x 3/8" lg	2
50	140-08541	Clef pour arbre de côté & plaque de cisaillement (côté court)	1
51	110-11362	Arbre de côté & plaque de cisaillement (côté court)	1
52	9473	Ressort de compression	1
53	110-43002	Arbre de côté & plaque de cisaillement (côté long) + adaptateur 20 cannelures	1
54	190-11561	Boulon 5/8" NC x 2" lg (machiné) + écrou à blocage de nylon	4
55	110-42673	Arbre de comande	1
56	130-75592	Couvert d'accès pour maille de chaîne	1
57	Std.	Goupille à ressort 5/16" x 2" lg	4
58	110-44602	Garde chaîne du dessus	1
59	8374	Agrafe à bascule ajustable (soudée)	1

SOUFFLEUSE PGS-1020TRC (suite)

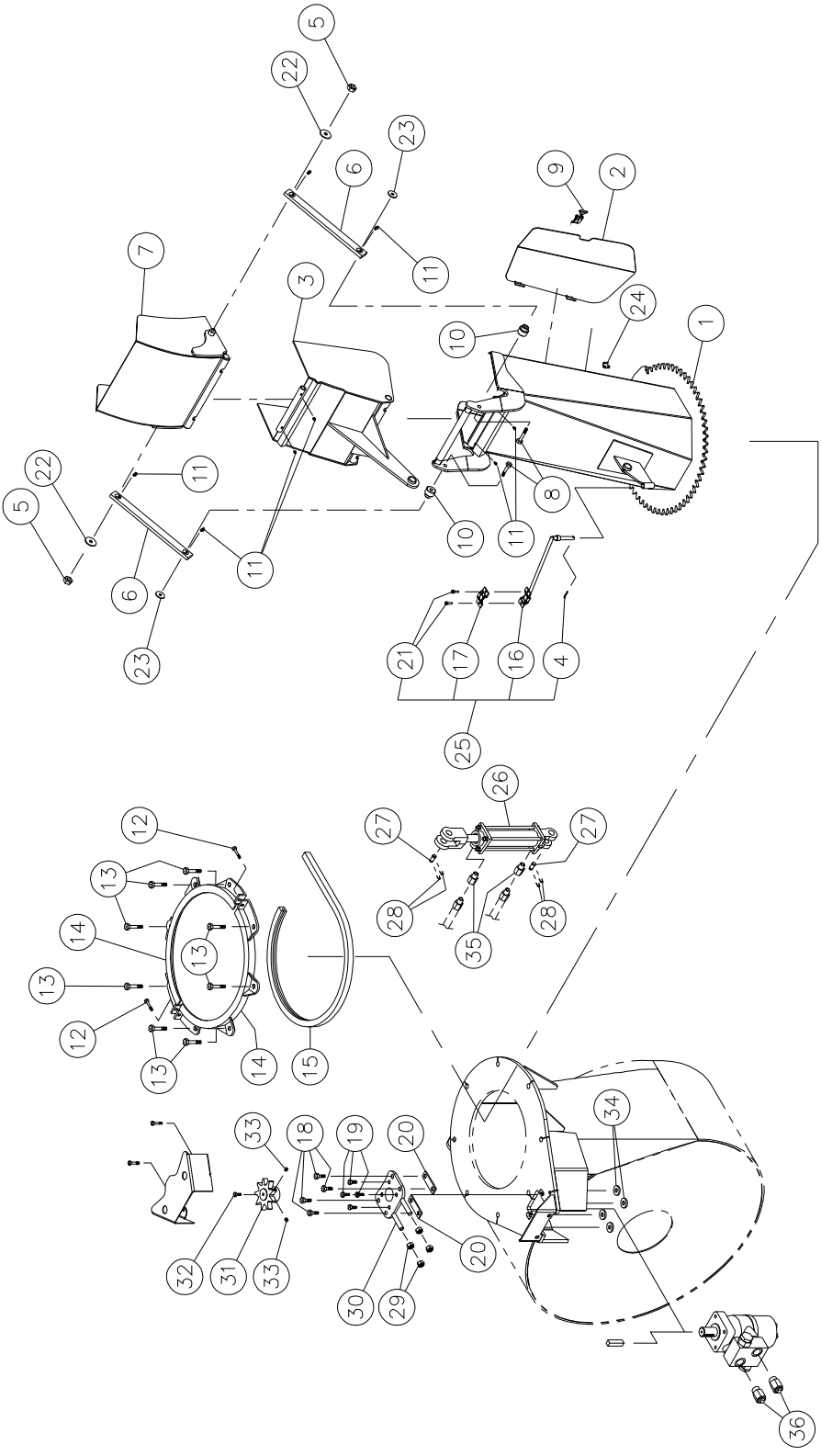
RÉF. # DE PIÈCE	DESCRIPTION	QTE	
60	311-34012	Boulon M10-1.5 x 12 mm lg + rondelle plate M10 assemblé avec loctite	30
61	150-05961	Goupille catégorie 2 (3 point haut)	1
62	190-11541	Ruban antidérapant	1
63	190-11551	Ruban antidérapant	1
64	130-61323	Couvert d'accès de l'arbre de commande	1
65	110-39191	Tige filletée pour ajustement du tendeur.	1
66	9687	Ressort en compression	1
67	346-46000	Écrou 3/4" NC	1
68	160-08421	Coussinet 1 3/4" d.i. x 2 1/4" d.e. x 2" lg en aluminium bronze	1
69	306-40460	Boulon 1/2" NC x 4" lg GR 12 + écrou à blocage nylon	1
70	140-12161	Clef du tendeur	1
71	110-39101	Tendeur (partie extérieure)	1
72	110-17762	Tube filleté pour ajustement du tendeur	1
73	150-02561	Axe transversal	1
74	378-40340	Rondelle plate 1/2" x 2"	1
75	110-15201	Support à boyaux	1
76	300-38341	Boulon 7/16" NC x 2" lg (filet pleine longueur) + contre écrou	1
77	300-40280	Boulon 1/2" NC x 1 1/4" lg + écrou à blocage de nylon + rondelle plate	4
78	130-06571	Garde de la crémaillère	1
79	300-40415	Boulon 1/2" NC x 3 1/4" lg	1
80	130-72012	Couvercle du tendeur	1
81	140-10761	Plaque de boulonnage	3
82	346-47000	Écrou à blocage de nylon 3/4" NC mince	2
83	160-22371	Espaceur tendeur de chaîne	2
84	9470	Pignon libre 100A9 H3/4	2
85	110-35421	Tendeur partie intérieure	1
86	OR-224	Joint d'étanchéité 1/8" X 1 3/4" d.i. X 2" d.e.	1
87	110-38791	Couvert du boîtier à chaîne	1
88	300-38250	Boulon 7/16" NC x 1" lg + rondelle de blocage	4
89	9619	Échappement 1/2" NPT	1
90	130-69102	Couvert d'accès de la roue dentée menée	1
91	190-12051	Chaîne Renold #100 HV x 106 1/4" (85 mailles)	1
91	59-100 HD	Demi-maille d'attache #100 HV	1
91	26A100 HD	Maille d'attache #100 HV	1
92	300-38280	Boulon 7/16" NC x 1 1/4" + écrou à blocage de nylon	4
93	130-90721	Demi-lune du tambour	1
94	302-46550	Boulon 3/4" NF x 5 1/2" lg + écrou à blocage de nylon	2
95	140-03561	Renfort du 3-points	1
96	318-40310	Boulon à tête cylindrique à 6 pans creux 1/2" NC x 1 1/2" lg	3
97	9715	Adapteur male dodge (taper lock)	1
98	110-18441	Support du moteur orbit + 4 écrous 7/16" NC	1
99	300-38310	Boulon 7/16" NC x 1 1/2" lg + écrou à blocage de nylon	4
100	140-23961	Clef (roue dentée pour vis)	1
101	110-12541	Garde de l'arbre de la prise de force	1
102	130-08441	Encoche pour barrure du tambour (soudée sur tambour)	1
103	160-03952	Support pour barrure du tambour (soudée sur châssis)	1
104	150-01542	Goupille de verrouillage du tambour	1
105	130-08471	Rondelle d'appui	1
106	Std.	Clavette d'essieu 1/4" x 1 3/4"	3
107	110-40191	Roue dentée 100A40 x 1T 6.250" + adaptateur femelle dodge	1
108	300-46370	Boulon 3/4" NC x 2 1/2" lg + écrou à blocage de nylon	4
109	300-34280	Boulon 5/16" NC x 1 1/4" lg + écrou à blocage de nylon	2
110	130-14282	Garde	1
111	Std.	Bouchon magnétique 3/8" NPT (disc style)	1
112	UCFD213-40	Roulement à billes 2 1/2" + cage de fonte ductile + 1 graisseur	1
113	150-12741	Rondelle plate robuste 7/16"	4
114	FD213	Cage en fonte ductile 4 trous	1
115	UC213-40	Roulement à billes 2 1/2"	1
116	110-42701	Patin gauche	1

SOUFFLEUSE PGS-1020TRC (suite)

RÉF. #	DE PIÈCE	DESCRIPTION	QTE
117	110-42711	Patin droit	1
118	300-44340	Boulon 5/8" NC x 2" lg + écrou à blocage de nylon + rondelle plate 9/16"	4
119	RSP-1/16 x 10 ORB	Ensemble de 2 restricteurs unidirectionnels	opt.
120	160-06342	Coussinet de bronze 1 3/4" d.i. x 2" d.e. x 2 1/2" lg	1
121	8393	Tube pour manuel	1
122	8394	Pop rivet à tête large 3/16"x0.565lg	2

CHUTE SEMI-INDUSTRIELLE PSIG-92104

170-03455

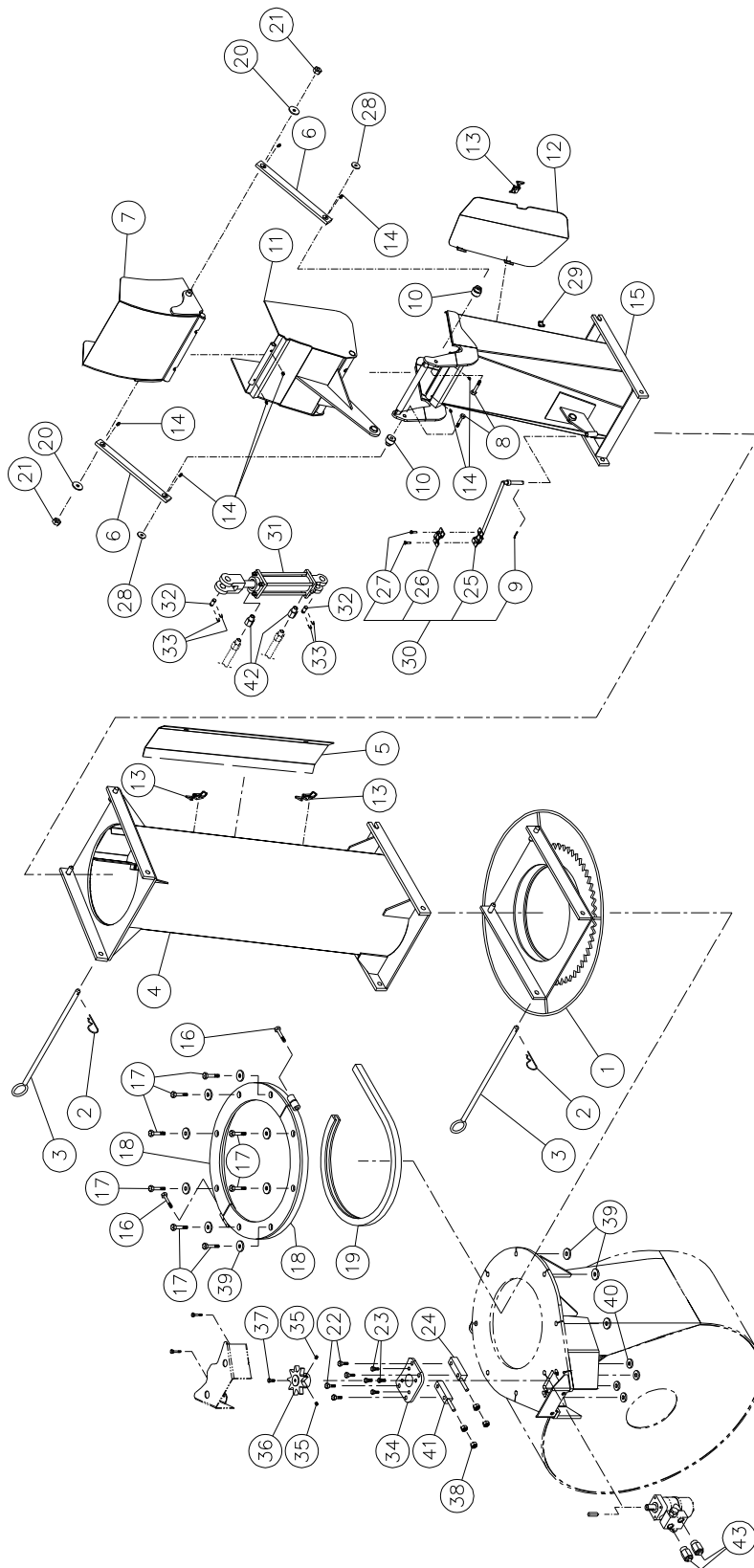


CHUTE SEMI-INDUSTRIELLE PSIG-92104

RÉF.	# DE PIÈCE	DESCRIPTION	QTE
1	110-22555	Base de la chute	1
2	110-22934	Porte	1
3	110-22232	Capuchon inférieur	1
4	Std.	Goupille fendue 1/8" x 1" lg	1
5	346-36000	Écrou à blocage de nylon 3/8" NC	2
6	140-13931	Barre de transfert	2
7	110-22242	Capuchon supérieur	1
8	300-40400	Boulon 1/2" NC x 3" lg + écrou à blocage de nylon + rondelle plate	2
9	8376	Agrafe à bascule ajustable (soudée)	1
10	150-05311	Espaceur pour barre de transfert	2
11	Std.	Graisseur 1/4" - 28 droit	8
12	300-34340	Boulon 5/16" NC x 2" lg + écrou à blocage de nylon	2
13	300-40310	Boulon 1/2" NC x 1 1/2" lg + écrou à blocage de nylon et rondelle plate	8
14	110-00832	Angle de retenue	2
15	9359	Profilé de UHMW +/- 16 1/2" d.i.	1
16	110-01112	Tige de support des boyaux	1
17	140-13071	Plaque de fixation des boyaux	1
18	300-38250	Boulon 7/16" NC x 1 3/4" lg + écrou à blocage de nylon et rondelle plate	4
19	300-36250	Boulon 3/8" NC x 1" lg + rondelle de blocage	4
20	140-09571	Espaceur 1/8" x 1" x 3 1/4" lg	2
21	300-32250	Boulon 1/4" NC x 1" lg + écrou à blocage de nylon	2
22	378-36500	Rondelle en haut du bras de transfert	2
23	376-40000	Rondelle en bas du bras de transfert	2
24	8377	Crochet pour agrafe à bascule (soudé)	1
25	TSB-74104	Support à boyaux pour cylindre du déflecteur	opt.
26	25TR08	Cylindre	opt.
27	6004	Axe de chape 1" x 3 1/8" (4)	opt.
28	Std.	Goupille en épingle à cheveux 7/8" (4)	opt.
29	346-38000	Écrou 7/16" NC	4
30	110-20811	Support du moteur "Orbit"	1
31	110-44331	Roue à 9 dents	1
32	300-32220	Boulon 1/4" NC x 3/4" lg x rondelle de blocage	1
33	323-36160	Vis de pression à 6 pans creux 3/8" NC x 3/8" lg	2
34	150-12741	Rondelle plate 7/16" robuste	4
35	RSP-1/16x06 NPT	Ensemble de 2 restricteurs unidirectionnels 3/8" NPT	opt.
35	RSP-1/16x08 NPT	Ensemble de 2 restricteurs unidirectionnels 1/2" NPT	opt.
36	RSP-1/16x10 ORB	Ensemble de 2 restricteurs unidirectionnels 10 ORB	opt.

CHUTE INDUSTRIELLE PCG-92104

170-03485

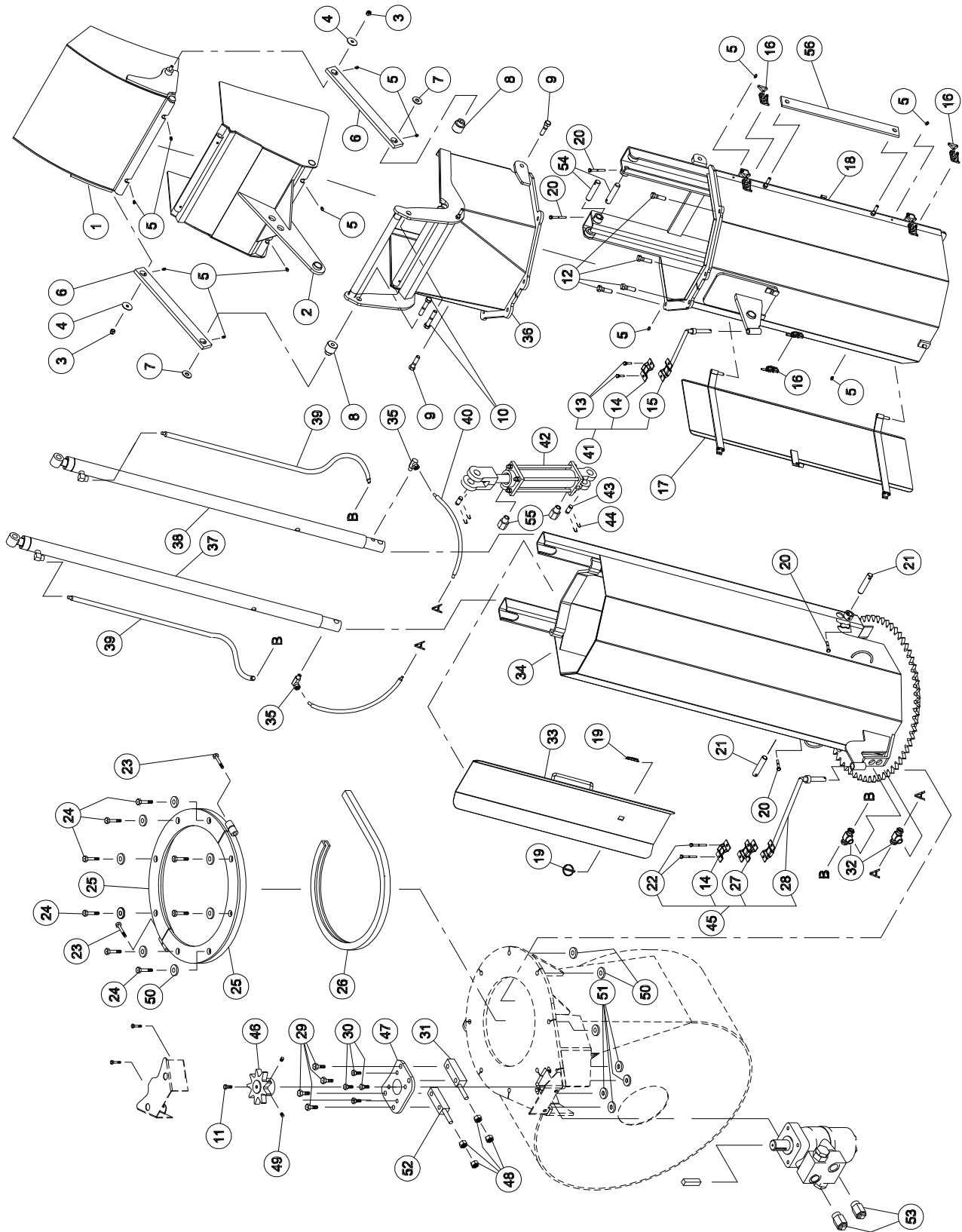


CHUTE INDUSTRIELLE PCG-92104

RÉF.	# DE PIÈCE	DESCRIPTION	QTE
1	110-00681	Adapteur de chute à attache rapide	1
2	Std.	Agrafe pour goupille d'attelage 5/32"	2
3	9414	Goupille (pour adapteur et pour rallonge)	2
4	PR-92104P-2	Rallonge 24"	opt.
4	PR-92104P	Rallonge 48"	opt.
5	110-22942	Porte pour rallonge 24" # PR-92104P-2	opt.
5	110-22952	Porte pour rallonge 48" # PR-92104P	opt.
6	140-13931	Barre de transfert	2
7	110-22242	Capuchon supérieur	1
8	300-40370	Boulon 1/2" NC x 2 1/2" lg + écrou à blocage de nylon mince	2
9	Std.	Goupille fendue 1/8" x 1" lg	1
10	150-05311	Espaceur pour bras de transfert	2
11	110-22232	Capuchon inférieur	1
12	110-22934	Porte	1
13	8376	Agrafe à bascule ajustable (soudée)	1
14	Std.	Graisser 1/4" - 28 droit	8
15	110-22755	Base de la chute	1
16	300-38400	Boulon 7/16" NC x 3" lg + écrou à blocage de nylon	2
17	300-40415	Boulon 1/2" NC x 3 1/4"lg + écrou à blocage de nylon	8
18	110-12351	Angle de retenue	2
19	190-03381	Profilé de UHMW +/- 16" d.i.	1
20	378-36500	Rondelle en haut du bras de transfert	2
21	346-36000	Écrou à blocage de nylon 3/8" NC	2
22	300-38385	Boulon 7/16" NC x 2 3/4" lg + écrou à blocage de nylon	4
23	300-36250	Boulon 3/8" NC x 1" lg + rondelle de blocage	4
24	110-38321	Espaceur droit	1
25	110-01112	Tige de support des boyaux	1
26	140-13071	Plaque de fixation des boyaux	1
27	300-32250	Boulon 1/4" NC x 1" lg + écrou à blocage de nylon	2
28	378-37500	Rondelle en bas du bras de transfert	2
29	8377	Crochet pour agrafe à bascule ajustable	1
30	TSB-74104	Support à boyaux pour cylindre du déflecteur	opt.
31	25TR08	Cylindre	opt.
32	6004	Axe de chape 1" x 3 1/8"(4)	opt.
33	Std.	Goupille en épingle à cheveux 7/8" (4)	opt.
34	130-08152	Support du moteur "Orbit	1
35	323-36160	Vis de pression à 6 pans creux 3/8" NC x 3/8" lg	2
36	110-44331	Roue à 9 dents en acier au carbone	1
37	300-32220	Boulon 1/4" NC x 3/4" lg x rondelle de blocage	1
38	346-38000	Écrou 7/16" NC	4
39	150-12731	Rondelle plate 1/2" robuste	16
40	150-12741	Rondelle plate 7/16" robuste	4
41	110-38322	Espaceur gauche	1
42	RSP-1/16x06 NPT	Ensemble de 2 restricteurs unidirectionnels 3/8" NPT	opt.
42	RSP-1/16x08 NPT	Ensemble de 2 restricteurs unidirectionnels 1/2" NPT	opt.
43	RSP-1/16x10 ORB	Ensemble de 2 restricteurs unidirectionnels 10 ORB	opt.

CHUTE TÉLESCOPIQUE HYDRAULIQUE PCT-92104

170-04071R4

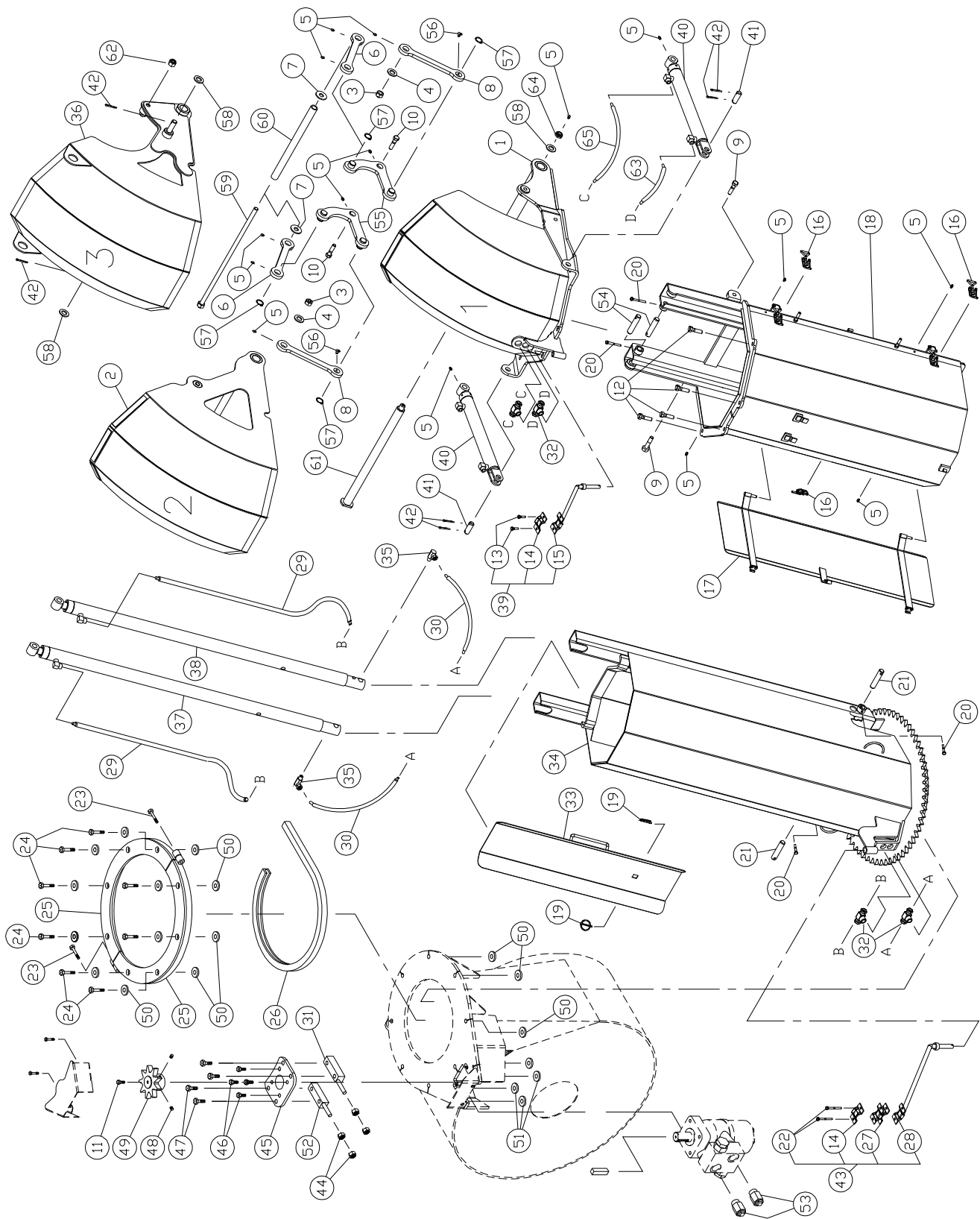


CHUTE TÉLESCOPIQUE HYD. PCT-92104 (suite)

RÉF.	# DE PIÈCE	DESCRIPTION	QTE
1	110-29112	Capuchon supérieur	1
2	110-29121	Capuchon inférieur	1
3	346-36000	Écrou à blocage de nylon 3/8"	2
4	378-36500	Rondelle 3/8" d.i. x 1 1/2" d.e.	2
5	Std.	Graisseur 1/4"-28 droit	12
6	140-13931	Bras de transfert	2
7	378-37500	Rondelle 1/2" d.i. x 1 3/8" d.e.	2
8	150-05311	Espaceur pour bras de transfert	2
9	300-40340	Boulon 1/2" NC x 2" lg + écrou à blocage de nylon	2
10	300-40380	Boulon 1/2" NC x 2 3/4" lg + écrou à blocage de nylon	2
11	300-32220	Boulon 1/4" NC x 3/4" lg + rondelle de blocage	1
12	300-40325	Boulon 1/2" NC x 1 3/4" lg + 2 rondelles + écrou à blocage de nylon	4
13	300-32250	Boulon 1/4" NC x 1" lg + ecrou a blocage de nylon	2
14	140-13071	Plaque de fixation des boyaux	2
15	110-01122	Tige de support des boyaux sur rallonge supérieure	1
16	8376	Agrafe à bascule	3
17	110-29391	Porte de ralonge supérieure	1
18	110-26642	Rallonge supérieure	1
19	Std.	Clavette d'essieu 3/16" x 1 1/4"	2
20	300-32325	Boulon 1/4" NC x 1 3/4" lg + écrou à blocage de nylon	4
21	150-12701	Axe de chape pour cylindre	2
22	300-32370	Boulon 1/4" NC x 2 1/2" lg + écrou à blocage de nylon	2
23	300-38400	Boulon 7/16" NC x 3" lg + écrou à blocage de nylon	2
24	300-40415	Boulon 1/2" NC x 3 1/4" lg + écrou à blocage de nylon	8
25	110-12351	Angle de retenue	2
26	190-03381	Profilé de UHMW + - 16" d.i.	1
27	110-20611	Plaque de fixation des boyaux	1
28	110-04982	Tige de support des boyaux sur rallonge inférieure	1
29	300-38370	Boulon 7/16" NC x 2 1/2" lg + écrou à blocage de nylon et rondelle	4
30	300-36250	Boulon 3/8 « NC x 1 » lg + rondelle à blocage	4
31	110-38321	Espaceur droit	1
32	9456-06-06	Adaptateur «T» femelle 3/8" NPT tournant , femelle 3/8" NPT	2
33	110-26671	Porte pour rallonge inférieure	1
34	110-26651	Rallonge inférieure	1
35	9406-04-04	Coude 90 degrés 1/4" NPT tournant	2
36	110-29102	Section de transfert hexagonale	1
37	15 PC 32G	Cylindre 1 1/2" x 32" de course	1
38	15 PC 32D	Cylindre 1 1/2" x 32" de course	1
39	190-08231	Boyaux hydraulique 1/4" SAE 100R2AT - 500 PSI x 69 1/2" lg	2
40	190-08241	Boyaux hydraulique 1/4" SAE 100R2AT - 500 PSI x 26 1/2" lg	2
41	TSB-4864	Support à boyaux pour cylindre du déflecteur	opt.
42	25TR08	Cylindre	opt.
43	6004	Axe de chape 1" x 3 1/8"(4)	opt.
44	Std.	Goupille en épingle à cheveux 7/8" (4)	opt.
45	TSB-74104-IND	Support à boyaux de la base de chute	opt.
46	110-44331	Roue à 9 dents (service dur)	1
47	130-08152	Support du moteur "Orbit	1
48	336-38000	Écrou 7/16" NC	4
49	323-36160	Vis de pression à 6 pans creux 3/8" NC x 3/8" lg	2
50	150-12731	Rondelle plate	16
51	150-12741	Rondelle plate	4
52	110-38322	Espaceur gauche	1
53	RSP-1/16x10 ORB	Ensemble de 2 restricteurs unidirectionnels 10 ORB	1
54	150-13181	Axe de chape pour cylindre	2
55	RSP-1/16x06 NPT	Ensemble de 2 restricteurs unidirectionnels 3/8" NPT	opt.
55	RSP-1/16x08 NPT	Ensemble de 2 restricteurs unidirectionnels 1/2" NPT	opt.
56	140-25231	Support pour transport en position capuchon replié	1

CHUTE TÉLESCOPIQUE HYDRAULIQUE PCTC-INDR

170-05401



CHUTE TÉLESCOPIQUE HYD. PCTC-INDR (suite)

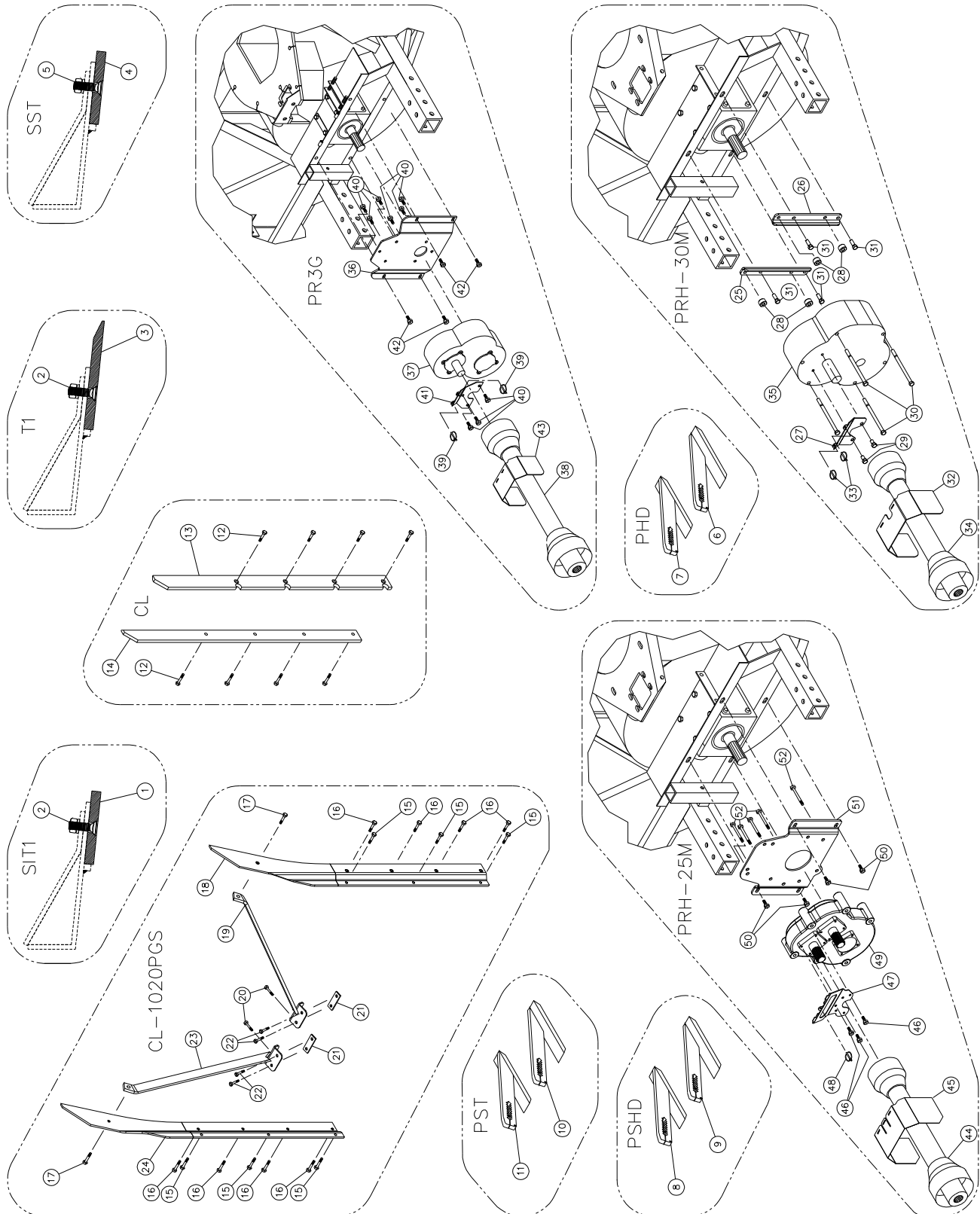
RÉF.	# DE PIÈCE	DESCRIPTION	QTE
1	110-43233	Défecteur fixe	1
2	110-43203	Défecteur intermédiaire	1
3	346-36000	Écrou à blocage de nylon 3/8"	2
4	378-36500	Rondelle 3/8" d.i. x 1 1/2" d.e.	2
5	Std.	Graisseur 1/4"-28 droit	15
6	130-84931	Levier du déflecteur terminal	2
7	376-43000	Rondelle 5/8" d.i. x 1 1/2" d.e.	2
8	130-84942	Levier du déflecteur intermédiaire	2
9	300-40340	Boulon 1/2" NC x 2" lg + écrou à blocage de nylon	2
10	300-40380	Boulon 1/2" NC x 2" lg + rondelle plate + écrou à blocage de nylon	2
11	300-32220	Boulon 1/4" NC x 3/4" lg + rondelle de blocage	1
12	300-40325	Boulon 1/2" NC x 1 3/4" lg + écrou à blocage de nylon	4
13	300-32250	Boulon 1/4" NC x 1" lg + écrou à blocage de nylon	2
14	140-13071	Plaque de fixation des boyaux	2
15	110-01122	Tige de support à boyaux de la rallonge supérieure	1
16	8376	Agrafe à bascule ajustable	3
17	110-29391	Porte de rallonge supérieure	1
18	110-39152	Rallonge supérieure	1
19	Std.	Clavette d'essieu 3/16" x 1 1/4"	2
20	300-32325	Boulon 1/4" NC x 1 3/4" lg + écrou à blocage de nylon	4
21	150-12701	Axe de chape	2
22	300-32370	Boulon 1/4" NC x 2 1/2" lg + écrou à blocage de nylon	2
23	300-38400	Boulon 7/16" NC x 3" lg + écrou à blocage de nylon	2
24	300-40415	Boulon 1/2" NC x 3 1/4" lg + écrou à blocage de nylon	8
25	110-12351	Angle de retenue	2
26	190-03381	Profilé de UHMW + - 16" d.i.	1
27	110-20611	Plaque de fixation des boyaux	1
28	110-04982	Tige de support à boyaux de la rallonge inférieure	1
29	190-08231	Boyaux hydraulique 1/4" x 67 1/4" lg + 1 adaptateur 4U104 + 1 4U106	2
30	190-08241	Boyaux hydraulique 1/4" x 24 1/4" lg + 1 adaptateur 4U104 + 1 4U106	2
31	110-38321	Espaceur	1
32	9456-06-06	Adaptateur en «T» femelle 3/8" NPT tournant , femelle 3/8" NPT	4
33	110-26671	Porte de la rallonge inférieure	1
34	110-39001	Rallonge inférieure	1
35	9406-04-04	Coude 90 degrés 1/4" NPT tournant	2
36	110-43193	Défecteur terminal	1
37	15PC32G	Cylindre 1 1/2" x 32" x de course	1
38	15PC32D	Cylindre 1 1/2" x 32" x de course	1
39	TSB-4864	Support à boyaux pour cylindre du déflecteur	1
40	15L12	Cylindre 1 1/2" x 12" course	2
41	150-14101	Axe de chape 3/4" x 2 1/8" lg.	2
42	Std.	Goupille fendue 3/16" x 1 1/4"	6
43	TSB-74104-IND	Support à boyaux de la base de chute	1
44	336-38000	Écrou 7/16" NC	4
45	130-08152	Support du moteur orbit	1
46	300-36250	Boulon 3/8" NC x 1" lg + rondelle de blocage	4
47	300-38385	Boulon 7/16" NC x 2 3/4" lg + écrou à blocage de nylon	4
48	323-36160	Vis de pression à 6 pans creux 3/8" NC x 3/8" lg	2
49	110-44331	Roue à 9 dents en acier au carbone	1
50	150-12731	Rondelle plate	16
51	150-12741	Rondelle plate	4
52	110-38322	Espaceur	1
53	RSP-1/16x10 ORB	Ensemble de 2 restricteurs unidirectionnels	1
54	150-13181	Axe de chape	2
55	110-45643	Pivot central des leviers	2
56	std.	Graisseur coude 90 degré 1/4-28	2

CHUTE TÉLESCOPIQUE HYD. PCTC-INDR (suite)

RÉF.	# DE PIÈCE	DESCRIPTION	QTE
57	Std.	Bague de retenue - extérieure 1"	4
58	376-46310	Rondelle plate 3/4" d.i. x 1 1/2" d.e.	3
59	110-45661	Tige filetée 5/8"-11 NC x 20 1/4" lg + écrou 5/8" (soudé)	1
60	150-14921	Espaceur 14 29/32" lg	1
61	110-43221	Axe des 3 défecteurs	1
62	346-44000	Écrou de nylon 5/8" NC	1
63	190-13231	Boyau hydraulique 1/4" x 15 1/2" lg + 1 adaptateur 4U104 + 1 adaptateur 4U106	2
64	346-47000	Écrou nylon mince 3/4" NC	1
65	190-13241	Boyau hydraulique 1/4" x 28 1/2" lg + 1 adaptateur 4U104 + 1 adaptateur 4U106	2

OPTIONS

170-05473



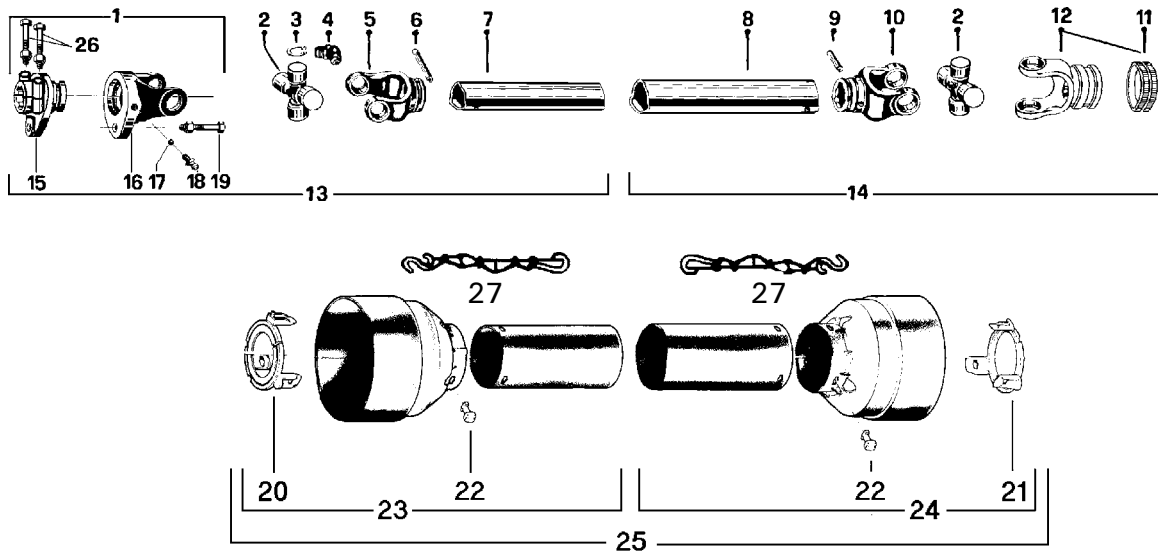
OPTIONS (suite)

RÉF.	# DE PIÈCE	DESCRIPTION	QTE
SIT1			
1	140-21632	Couteau en acier trempé réversible sans tranchant 1/2" x 4" x 93 3/4"	1
2	Std.	Boulon à charrue 7/16" NC x 1 3/4" lg + écrou et rondelle de blocage	10
T1			
2	Std.	Boulon à charrue 7/16" NC x 1 3/4" lg + écrou et rondelle de blocage	10
3	140-21642	Couteau en acier trempé non réversible avec tranchant 1/2" x 6" x 93 3/4"	1
SST			
4	140-21682	Couteau en acier inoxydable réversible sans tranchant 1/2" x 4" x 93 3/4"	1
5	Std.	Boulon à charrue 7/16" NC x 1 3/4" lg + écrou et rondelle de blocage	10
5	333-40340	Boulon à tête cylindrique à 6 pans creux 1/2" NC x 2" lg (acier inox) + écrou et rondelle de blocage ..	opt.
PHD			
6	110-44212	Patin droit en acier au carbone	1
7	110-44211	Patin gauche en acier au carbone	1
PSHD			
8	110-45781	Patin gauche avec semelle en Rocktec	1
9	110-45782	Patin droit avec semelle en Rocktec	1
PST			
10	110-44262	Patin droit en acier inoxydable	1
11	110-44261	Patin gauche en acier inoxydable	1
CL			
12	Std.	Boulon à charrue 7/16" NC x 1 1/2" lg + écrou et rondelle de blocage	8
13	130-08311	Couteau latéral droit 58" lg	1
14	130-19281	Couteau latéral gauche 58" lg	1
CL-1020PGS			
15	300-40310	Boulon 1/2" NC x 1 1/2" lg + écrou à bloage de nylon	6
16	319-38280	Boulon à charrue 7/16" NC x 1 1/4" lg + écrou et rondelle de blocage	8
17	319-38280	Boulon à charrue 7/16" NC x 1 3/4" lg + écrou et rondelle de blocage	2
18	110-46031	Couteau latéral droit 78" lg	1
19	110-46041	Renfort du couteau droit	1
20	300-40280	Boulon 1/2" x 1 1/4" lg + écrou à blocage de nylon	2
21	140-26061	Renfort de caisse	2
22	300-40310	Boulon 1/2" x 1 1/2" lg + écrou à blocage de nylon	4
23	110-46021	Renfort du couteau gauche	1
24	110-46001	Couteau latéral gauche 78" lg	1
PRH-30M2			
25	130-84911	Support du boîtier réducteur (gauche)	1
26	130-84912	Support du boîtier réducteur (droit)	1
27	130-84951	Plaque de support du garde	1
28	150-14941	Espaceur 1 1/4" dia. x 3/4" lg	4
29	300-40250	Boulon 1/2" NC x 1" lg + rondelle de blocage	2
30	300-40700	Boulon 1/2" NC x 8" lg + récro à blocage de nylon	4
31	300-40310	Boulon 1/2" NC x 1 1/2" lg. + rondelle plate + écrou à blocage de nylon	4
32	130-67491	Garde de l'arbre de la prise de force pour réducteur à engrenage 200 ch	1
33	Std.	Clavette d'essieu 1/4" X 1 3/4"	2
34	9475-1	Arbre de la prise de force T90, QD 1 3/8"-21, SBI 1 3/4"-20	au choix
34	9475-2	Arbre de la prise de force T90, QD 1 3/4"-20, SBI 1 3/4"-20	au choix
35	9769	Boîtier réducteur 1000 @ 555 à engrenage PRH-30M-2	1

OPTIONS (suite)

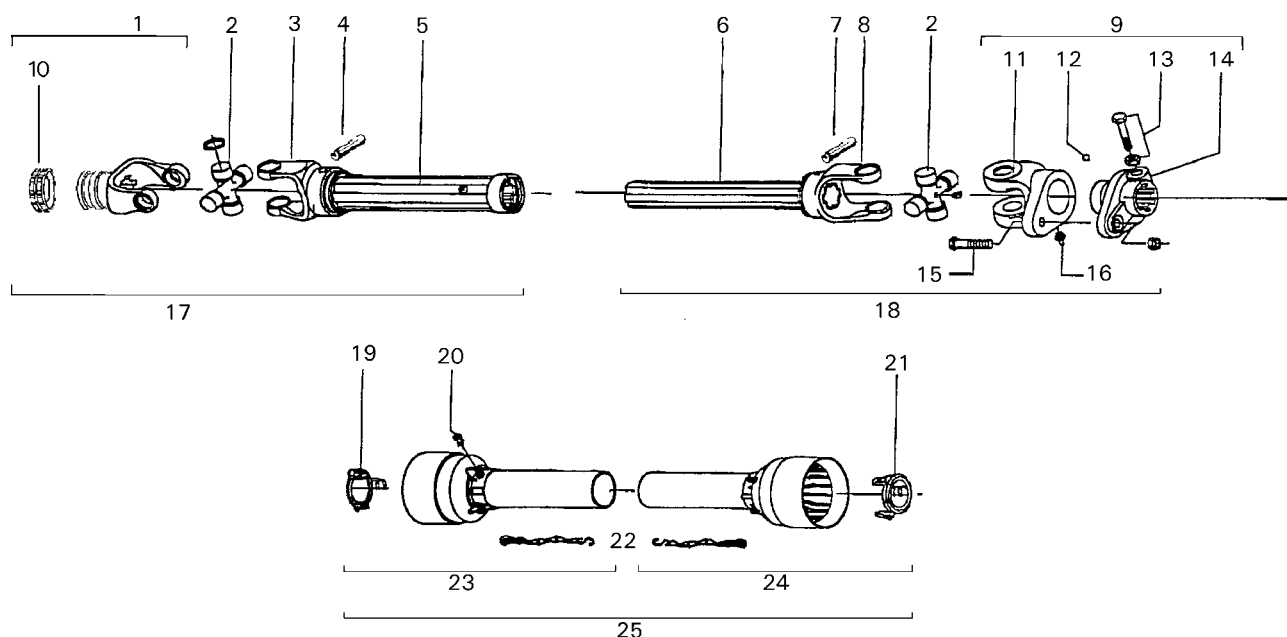
RÉF.	# DE PIÈCE	DESCRIPTION	QTE
PR3G200-2			
36	130-76201	Support du boîtier réducteur 1000 @ 555, à engrenage 200 ch	1
37	9721	Boîtier réducteur 1000 @ 555 à engrenage 200 ch	1
38	9475-1	Arbre de la prise de force T90, QD 1 3/8"-21, SBI 1 3/4"-20	au choix
38	9475-2	Arbre de la prise de force T90, QD 1 3/4"-20, SBI 1 3/4"-20	au choix
39	Std.	Clavette d'essieu 1/4" X 1 3/4"	2
40	300-40280	Boulon 1/2"NC x 1 1/4" lg. + rondelle de blocage	9
41	130-76211	Fixation du garde pour réducteur à engrenage 200 ch	1
42	300-40310	Boulon 1/2" NC x 1 1/2" lg. + rondelle plate + écrou à blocage de nylon	4
43	130-67491	Garde de l'arbre de la prise de force pour réducteur à engrenage 200 ch	1
PRH-25M-2			
44	9475-1	Arbre de la prise de force T90, QD 1 3/8"-21,SBI 1 3/4"-20	1
44	9475-2	Arbre de la prise de force T90, QD 1 3/4"-20,SBI 1 3/4"-20	1
45	130-92172	Garde de la prise de force pour le réducteur	1
46	300-36250	Boulon 3/8" NC x 1" lg. + rondelle de blocage	3
47	130-92182	Fixation pour réducteur à engrenage	1
48	Std.	Clavette d'essieu 1/4" x 1 3/4" lg.	2
49	9792	Boitier réducteur 1000@540 RH-2500	1
50	300-40310	Boulon 1/2NC x 1 1/2" lg. + rondelle plate & écrou à blocage de nylon	4
51	130-92151	Support du boîtier réducteur	1
52	300-42550	Boulon 9/16" NC x 5 1/2" lg. + écrou à blocage de nylon	5

ARBRE DE COMMANDE # 9475, 9475-1 & 9475-2 (T90)



RÉF.	# DE PIÈCE	DESCRIPTION	QTE		
			9475	9475-1	9475-2
1	9476	Fourche de cisaillement assemblée avec barrure à boulons 1 3/4" - 20 cannelures	1	1	1
2	9477	Joint universel + 4 bagues de retenue + 1 graisseur	2	2	2
3	9478	Bague de retenue	8	8	8
4	8110	Graisseur	2	2	2
5	9479	Fourche pour tube intérieur	1	1	1
6	9210	Barrure pour tube	1	1	1
7	9212	Tube intérieur	1	1	1
8	9211	Tube extérieur	1	1	1
9	9210	Barrure pour tube	1	1	1
10	9480	Fourche pour tube extérieur	1	1	1
11	8363	Ensemble collet à glissière	1	1	-
11	8364	Ensemble collet à glissière	-	-	1
12	9481	Fourche avec trou 1 3/8"-6 cannelures + collet à glissière	1	-	-
12	9482	Fourche avec trou 1 3/8"-21 cannelures + collet à glissière	-	1	-
12	9483	Fourche avec trou 1 3/4"-20 cannelures + collet à glissière	-	-	1
13	9484	Section d'arbre de commande, SBI 1 3/4"-20, partie int., avec le protecteur	1	1	1
14	9485	Section d'arbre de commande, QD 1 3/8"-6, partie ext., avec le protecteur	1	-	-
14	9485-1	Section d'arbre de commande, QD 1 3/8"-21, partie ext., avec le protecteur	-	1	-
14	9485-2	Section d'arbre de commande, QD 1 3/4"-20, partie ext., avec le protecteur	-	-	1
15	9486	Adapteur 1 3/4"-20 cannelures	1	1	1
16	9487	Fourche et plaque de cisaillement	1	1	1
17	9205	Bille	24	24	24
18	8071	Graisseur	1	1	1
19	9207	Boulon de cisaillement grade 10.9 M12 x 65 mm	1	-	-
19	9207-375	Boulon de cisaillement grade 8.8 M12 x 65 mm (avec encoche 10 mm)	-	1	1
20	9459	Nylon de retenue	1	1	1
21	9460	Nylon de retenue	1	1	1
22	8109	Barrure	6	6	6
23	9221	Protecteur interne	1	1	1
24	9220	Protecteur externe	1	1	1
25	9222	Protecteur complet	1	1	1
26	9662	Boulon M16 x 80 mm + écrou à blocage	2	2	2
27	8308	Chaîne pour protecteur	2	2	2

ARBRE DE COMMANDE # 9598 , 9599 & 9604 (V90)



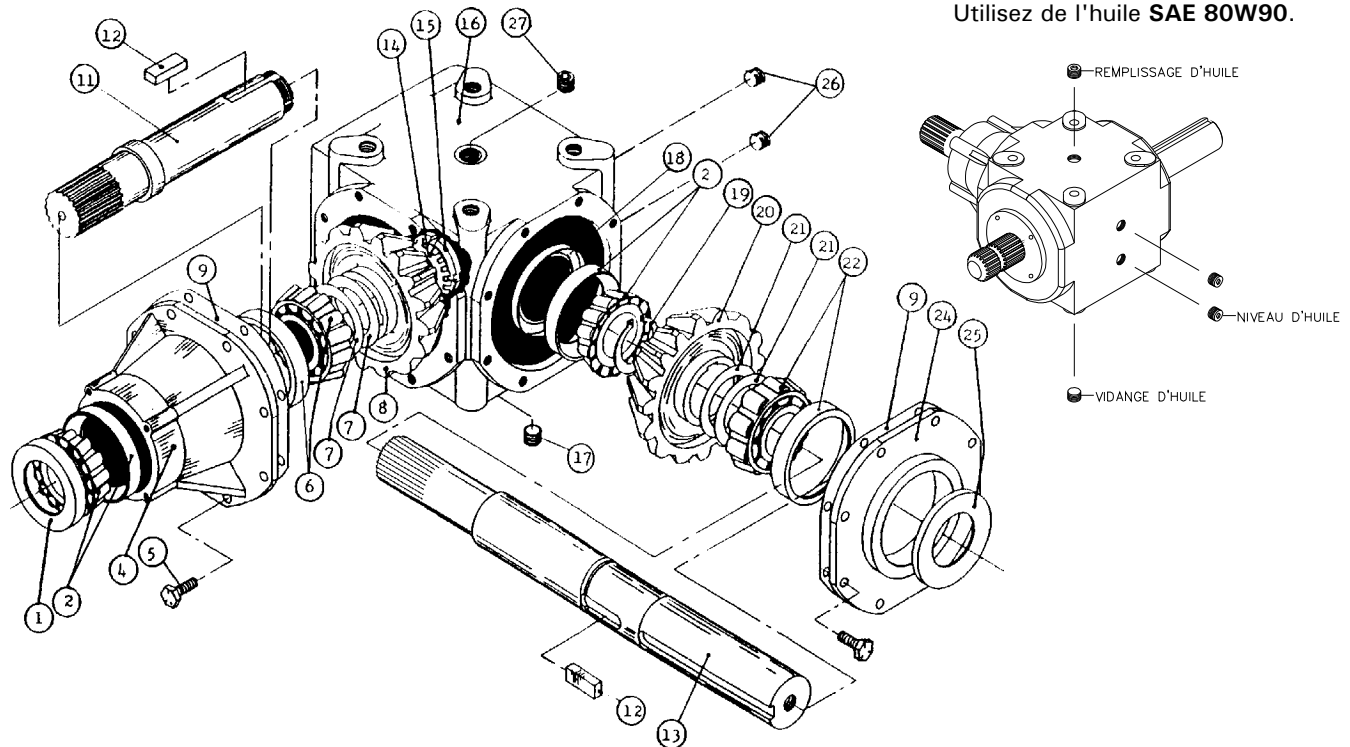
RÉF.	# DE PIÈCE	DESCRIPTION	9598	9599	9604
1	9481	Fourche avec trou 1 3/8" - 6 cannelures avec barrure (540 RPM)	1	-	-
1	9482	Fourche avec trou 1 3/8" - 21 cannelures avec barrure (1000 RPM)	-	1	-
1	9483	Fourche avec trou 1 3/4" - 20 cannelures avec barrure (1000 RPM)	-	-	1
2	9477	Joint universel	2	2	2
3	9600	Fourche pour tube extérieur	1	1	1
4	9210	Barrure pour tube extérieur	1	1	1
5	9601	Tube extérieur	1	1	1
6	9602	Tube intérieur	1	1	1
7	9210	Barrure pour tube intérieur	1	1	1
8	9603	Fourche pour tube intérieur	1	1	1
9	9476	Fourche de cisaillement assemblée avec collet à glissière	1	1	1
10	8363	Collet à glissière	1	1	-
10	8364	Collet à glissière	-	-	1
11	9487	Fourche et plaque de cisaillement M12 x 65	1	1	1
12	9205	Bille 5/16" dia.	24	24	24
13	9461	Boulon et écrou M12x1.25x75	2	2	2
14	9486	Adapteur	1	1	1
15	9207	Boulon de cisaillement grade 10.9 M12 x 65 mm + écrou	1	1	1
16	8071	Graisser	1	1	1
17	9607	Section d'arbre de commande, partie ext., sans le protecteur, 1 3/8" - 6 cann. ...	1	-	-
17	9607-1	Section d'arbre de commande, partie ext., sans le protecteur, 1 3/8" - 21 cann. .	-	1	-
17	9607-2	Section d'arbre de commande, partie ext., sans le protecteur, 1 3/4" - 20 cann. .	-	-	1
18	9608	Section d'arbre de commande, partie int., sans le protecteur	1	1	1
19	9460	Nylon de retenue	1	1	1
20	8109	Barrure	6	6	6
21	9459	Nylon de retenue	1	1	1
22	8308	Chaîne de sûreté	2	2	2
23	9220	Protecteur externe	1	1	1
24	9221	Protecteur interne	1	1	1
25	9222	Protecteur complet	1	1	1

10

BOÎTE D'ENGRENAGE # 9307 (T279)

170-05031.tif

Quantité d'huile requise: 1.64 litres
Utilisez de l'huile SAE 80W90.

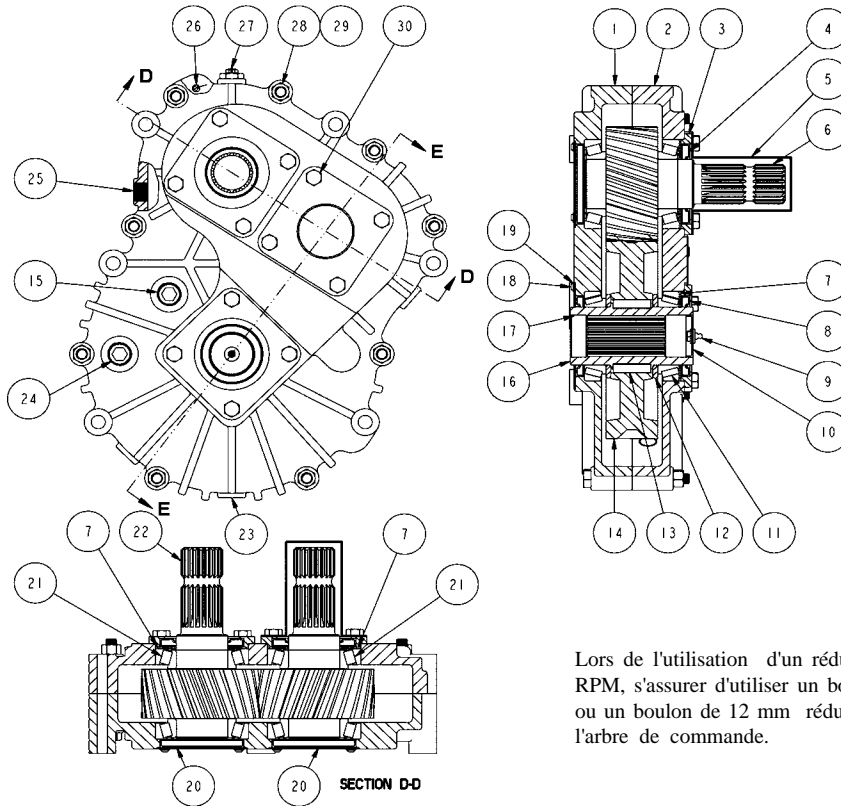


RÉF.	# DE PIÈCE	DESCRIPTION	QTE
1	6314	Bague d'étanchéité 52 x 85 x 10	1
2	30209-A	Roulement: couronne et cuvette	2
4	6318	Manchon	1
5	6319	Boulon M10 x 22	16
6	32209-A	Roulement: couronne et cuvette	1
7	6321	Cale d'épaisseur	2
8	6322	Engrenage Z21	1
9	---	Joint de silicone	-
11	6325	Arbre de côté Z20 (1 3/4" - 20 cannelures)	1
12	6326	Clé B14 x 9 x 40	2
13	9345	Arbre du rotor (2" & 1 3/4" - 20 cannelures)	1
14	6328	Rondelle frein	1
15	6329	Ecrou à encoche M40 x 1.5 H9	1
16	6330	Boîtier	1
17	6331	Bouchon 3/8" gas (vidange d'huile)	1
18	6332	Bague d'étanchéité 45 x 72 x 8	1
19	6333	Anneau d'arrêt 50 UNI7435	1
20	6334	Engrenage Z21	1
21	6335	Cale d'épaisseur	2
22	30210-A	Roulement: couronne et cuvette	1
24	6338	Couvercle	1
25	6339	Bague d'étanchéité 50 x 72 x 8	1
26	6331	Bouchon 3/8" gas (niveau d'huile)	2
27	6331	Bouchon 3/8" gas (remplissage d'huile)	1

10

RÉDUCTEUR DE VITESSE # 9792 PRH-25M-2

Quantité d'huile requise: 1.6 litre
Utilisez de l'huile XLEP-68/220.

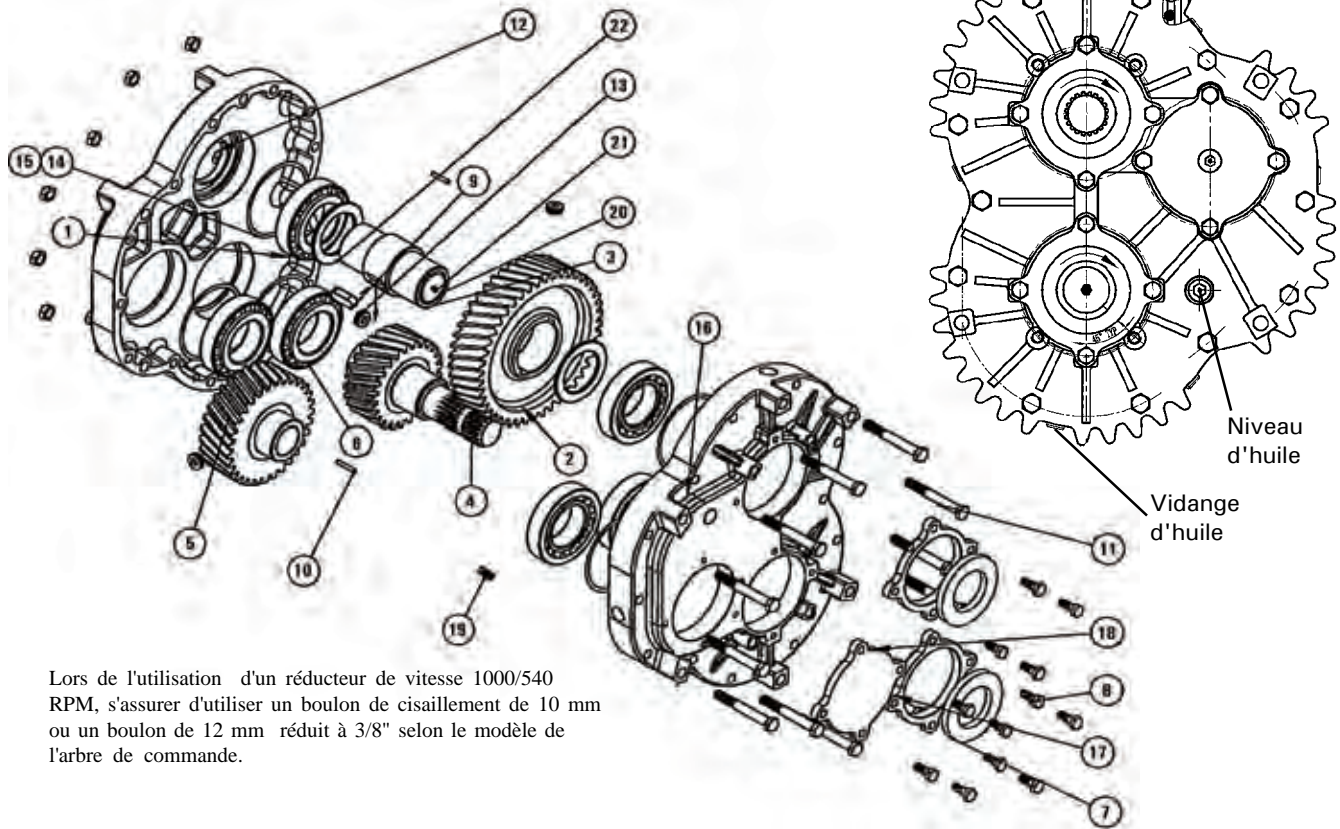


Lors de l'utilisation d'un réducteur de vitesse 1000/540 RPM, s'assurer d'utiliser un boulon de cisaillement de 10 mm ou un boulon de 12 mm réduit à 3/8" selon le modèle de l'arbre de commande.

RÉF.	# DE PIÈCE	DESCRIPTION	QTE
1	9793	Demi-boîtier	1
2	9794	Demi-boîtier	1
3	9795	Couvercle creux	3
4	9796	Joint d'étanchéité	2
5	9797	Recouvrement protecteur	1
6	9798	Arbre de l'engrenage du centre 1 3/4"-20 cannelures 1.84:1	1
7	9799	Cale d'ajustement	tel que requis
8	9800	Joint d'étanchéité	2
9	9801	Graisseur	1
10	9802	Couvercle fermé	1
11	NTN4T-32013U	Roulement à billes	2
12	9803	Espaceur	2
13	9804	Clé	2
14	9805	Engrenage	1
15	9812	Bouchon 3/4" NPT (niveau d'huile, réducteur inverseur)	1
16	9806	Arbre de sortie 1 3/4"-20 cannelures	1
17	9807	Anneau de maintien du joint	3
18	9808	Vis à tête bombée	12
19	374-39000	Rondelle plate	12
20	9809	Capuchon	2
21	NTN4T-30211U	Roulement à billes	4
22	9810	Arbre d'entrée 1 3/4"-20 cannelures 1.84:1	1
23	9811	Bouchon magnétique (vidange d'huile)	1
24	9812	Bouchon 3/4" NPT (niveau d'huile, réducteur seulement)	1
25	9813	Bouchon 1/2" NPT (remplissage d'huile)	1
26	9814	Goupille cylindrique	2
27	9815	Évent 5 PSI	1
28	310-36105	Boulon M12x 1.75x105 mm	9
29	344-36020	Écrou M12x1.75	9
30	310-34020	Boulon M10x1.5x20mm	12

RÉDUCTEUR DE VITESSE # 9769 PRH-30M-2

Quantité d'huile requise: 1.2 litre
Utilisez de l'huile XLEP-68/220.

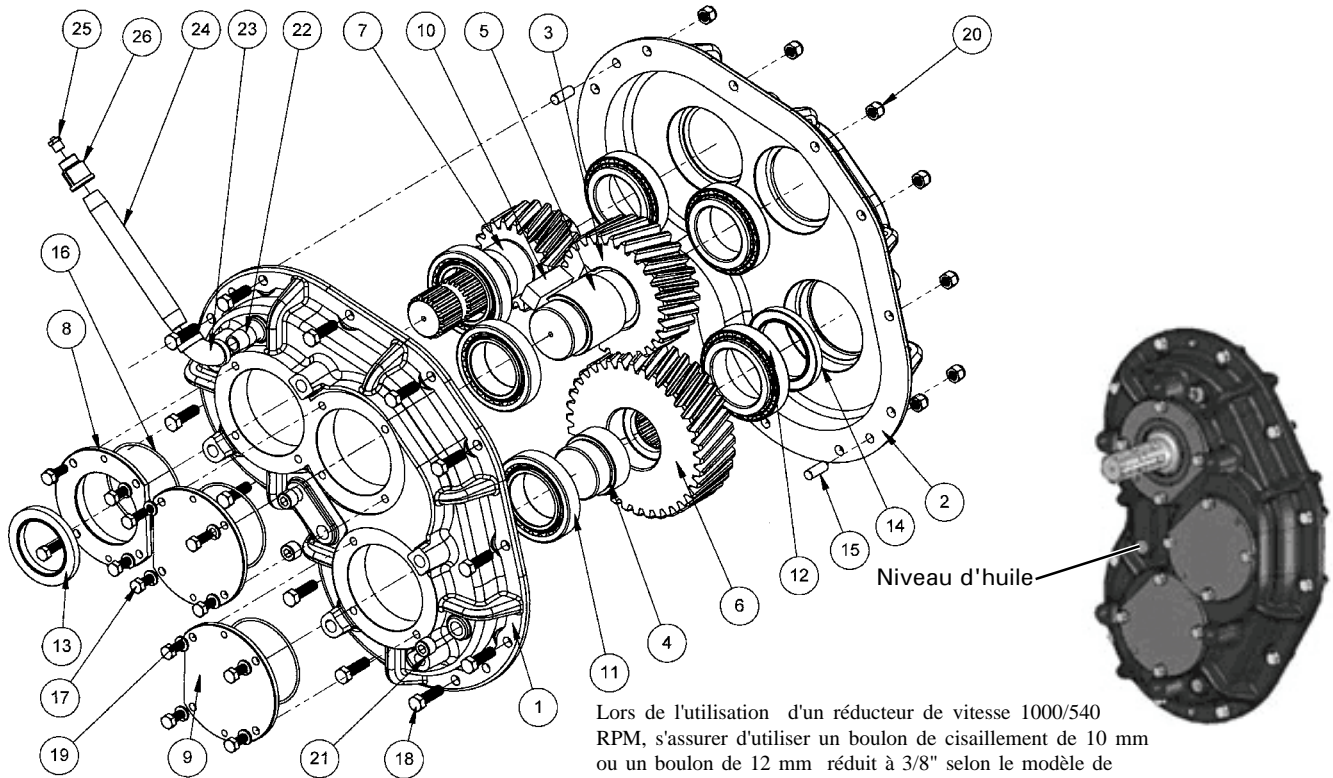


Lors de l'utilisation d'un réducteur de vitesse 1000/540 RPM, s'assurer d'utiliser un boulon de cisaillement de 10 mm ou un boulon de 12 mm réduit à 3/8" selon le modèle de l'arbre de commande.

RÉF.	# DE PIÈCE	DESCRIPTION	QTE
1	9770	Demi-boîtier	1
2	9771	Engrenage	2
3	9772	Douille cannelée 1 3/4" - 20	1
4	9773	Arbre d'entrée avec engrenage	1
5	9774	Engrenage	1
6	NTN4T-32212U	Roulement à rouleaux conique	6
7	9775	Joint d'étanchéité 60 mm x 100 x 10	3
8	Std.	Boulon M10 x 25	12
9	9776	Clé M6 x 10 x 40	2
10	9777	Goupille	2
11	Std.	Boulon M12 x 95	11
12	Std.	Écrou M12	11
13	9778	Bouchon hexagonal	1
14	9779	Cale d'ajustement	12
15	9780	Cale d'ajustement	12
16	9781	Demi-boîtier	1
17	9782	Couvercle centre vide	2
18	9783	Couvercle plein	1
19	9784	Bouchon hexagonal	6
20	9785	Couvercle	1
21	Std.	Graisseur	1
22	9786	Espaceur	1

RÉDUCTEUR DE VITESSE # 9721 - 200 ch PR3G-200-2

Quantité d'huile requise: 0.9 litre
Utilisez de l'huile XLEP-68/220.



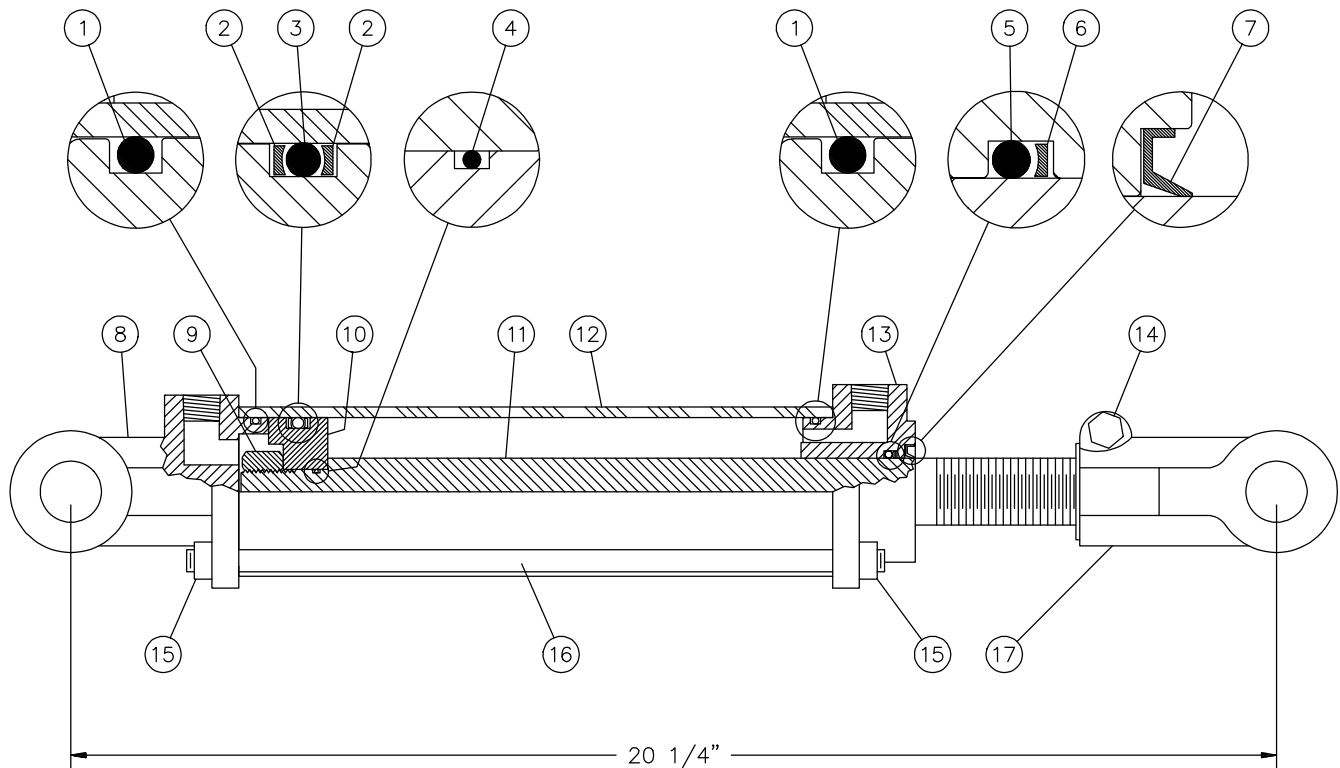
Lors de l'utilisation d'un réducteur de vitesse 1000/540 RPM, s'assurer d'utiliser un boulon de cisaillement de 10 mm ou un boulon de 12 mm réduit à 3/8" selon le modèle de l'arbre de commande.

RÉF.	# DE PIÈCE	DESCRIPTION	QTE
1	9752	Demi-boîtier	1
2	9753	Demi-boîtier	1
3	9754	Engrenage 28 dents à droite	1
4	9756	Adaptateur	1
5	9755	Arbre intermédiaire	1
6	9757	Engrenage 36 dents à gauche	1
7	9758	Pignon 20 dents gauche	1
8	9759	Cap ouvert	1
9	9760	Cap fermé	2
10	9761	Clé carrée 0.750 x 2.000	1
11	9762	Roulement conique métrique avec cuvette	5
12	9763	Roulement conique métrique avec cuvette	1
13	9764	Joint d'étanchéité	1
14	9765	Joint d'étanchéité	1
15	9766	Goupille 3/8" x 1"	2
16	9767	Joint étanche métrique	3
17	300-34235	Boulon 5/16" NC x 7/8" lg	12
18	300-36280	Boulon 3/8" x 1 1/4" lg	12
19	371-34000	Rondelle à ressort 5/16"	12
20	346-36000	Écrou à blocage de nylon 3/8"	12
21	9706	Bouchon 3/8" NPT	3
22	9707	Tube 3/8" x 1.5	1
23	9708	Coude 3/8" 90 deg.	1
24	9709	Tube 3/8" x 6	1
25	9710	Prise d'air 1/8" 5 PSI	1
26	9711	Réduit 3/8" - 1/8" NPT	1

10

CYLINDRE 25TR08

15050

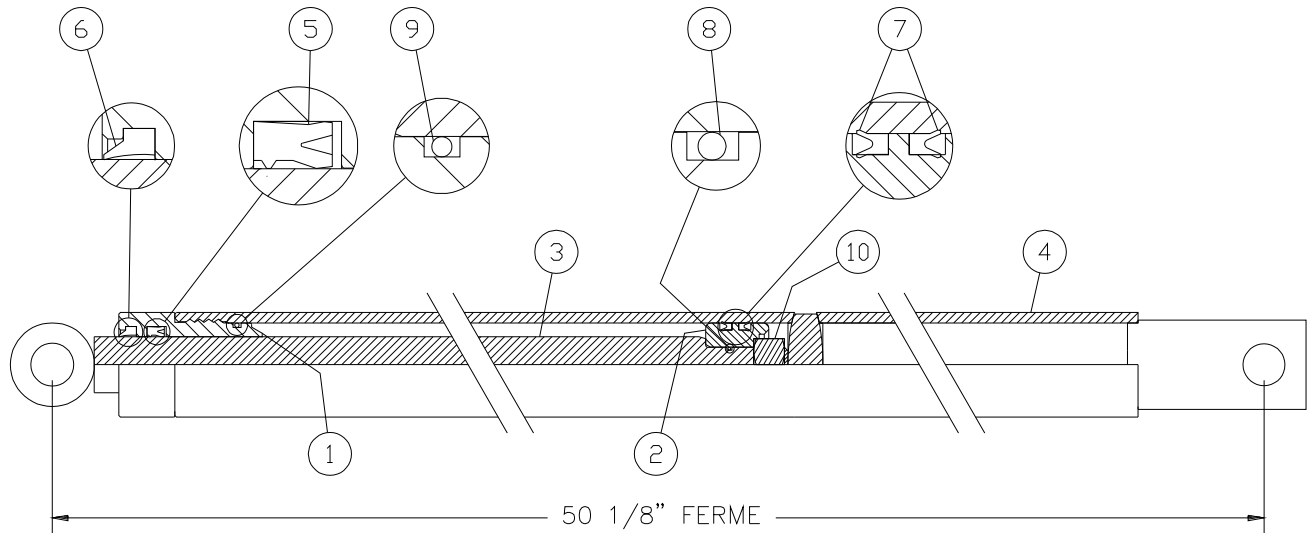


RÉF.	# DE PIÈCE	DESCRIPTION	QTE
1	Voir RK25TR	Joint étanche 1/8" x 2 1/4" x 2 1/2"	2
2	Voir RK25TR	Rondelle d'épaulement 2 1/2" d.e. x 3/16 ø	2
3	Voir RK25TR	Joint étanche 3/16" x 2 1/8" x 2 1/2"	1
4	Voir RK25TR	Joint étanche 1/16" x 5/8" x 3/4"	1
5	Voir RK25TR	Joint étanche 1/8" x 1 1/8" x 1 3/8"	1
6	Voir RK25TR	Rondelle d'épaulement 1 3/8" d.e. x 1/8" ø	1
7	Voir RK25TR	Racleur 1 1/8" d.i. x 1 5/8" d.e.	1
8	492401	Fourche pour tube 2 1/2"	1
9	339-46000	Écrou 3/4" NF	1
10	4924-31	Piston 2 1/2" ø	1
11	491980	Tige du piston 1 1/8"	1
12	491668	Tube 2 1/2" ø	1
13	492421	Tête pour tube 2 1/2"	1
14	301-36355	Boulon 3/8" NC x 2 1/4" lg + écrou	1
15	377-36000	Écrou 3/8" NC	8
16	Std.	Tige filletée 3/8" NC x 12" lg	4
17	458599	Fourche pour tige 1 1/8"	1
NI*	8183	Axe de chape 1" ø + goupille	2
NI*	RK25TR	Ensemble de joints pour cylindre 2 1/2" (comprend # 1, 2, 3, 4, 5, 6, & 7)	1

*NI = NON ILLUSTRÉ

CYLINDRE 15PC32

170-04361



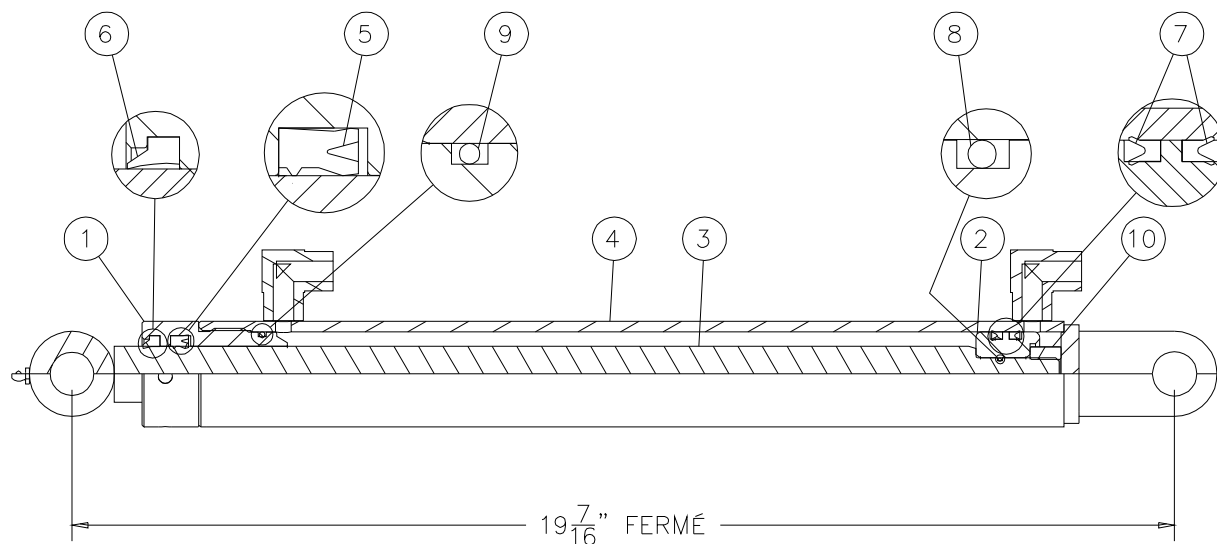
RÉF.	# DE PIÈCE	DESCRIPTION	QTE	
			15PC32D	15PC32G
1	150-06561	Tête pour tube 1 1/2" dia.	1	1
2	150-06571	Piston 1 1/2" dia.	1	1
3	110-26561	Tige du piston 1" dia.	1	1
4	110-29631	Tube 1 1/2" dia. (15PC32D)	1	-
4	110-29632	Tube 1 1/2" dia. (15PC32G)	-	1
5	DRTU-18-1.00-31	Joint d'étanchéité en «U» 3/16" x 1" x 1 3/8"	1	1
6	ST-100	Racleur 3/16" x 1" x 1 1/8"	1	1
7	DSU12-1.25-18	Joint d'étanchéité en «U» 3/16" x 1 1/4" x 1 1/2"	2	2
8	OR-014	Joint étanche 1/16" x 1/2" x 5/8"	1	1
9	OR-125	Joint étanche 3/32" x 1 5/16" x 1 1/2"	1	1
10	336-44000	Écrou 5/8" NC	1	1
NI*	9689	Ensemble de joints étanches (comprend # 5, 6, 7, 8 & 9)	1	1

*NI = NON ILLUSTRÉ

10

CYLINDRE DU CAPUCHON 15L12

170-05801

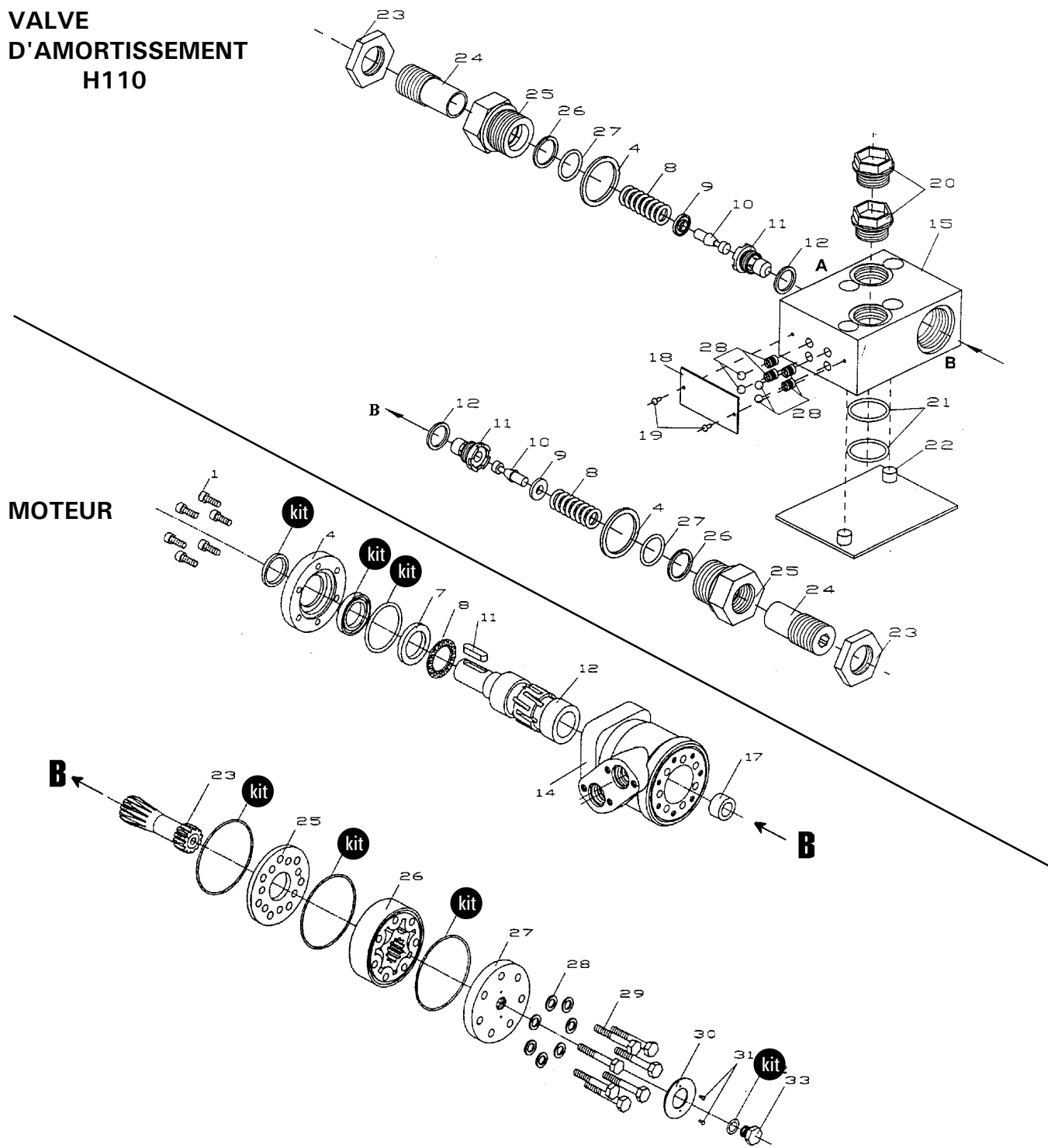


RÉF.	# DE PIÈCE	DESCRIPTION	QTE
1	150-06561	Tête pour tube 1 1/2" dia.	1
2	150-06571	Piston 1 1/2" dia.	1
3	110-43122	Tige du piston 1" dia.	1
4	110-43101	Tube 1 1/2" dia.	1
5	DRTU-18-1.00-31	Joint d'étanchéité en «U» 3/16" x 1" x 1 3/8"	1
6	ST-100	Racleur 3/16" x 1" x 1 3/8"	1
7	DSU12-1.25-18	Joint d'étanchéité en «U» 3/16" x 1 1/4" x 1 1/2"	2
8	OR-014	Joint étanche 1/16" x 1/2" x 5/8"	1
9	OR-125	Joint étanche 3/32" x 1 5/16" x 1 1/2"	1
10	336-44000	Écrou 5/8" NC	1
NI*	9689	Ensemble de joints étanches (comprend # 5, 6, 7, 8 & 9)	1

*NI = NON ILLUSTRÉ

MOTEUR HYDRAULIQUE # MLH-250 & MLH-315

VALVE
D'AMORTISSEMENT
H110






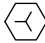



10

RÉF.	# DE PIÈCE	DESCRIPTION	QTE
kit	8368	Ensemble de joints étanches	1
11	8369	Clé du moteur Orbit	1

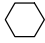




TABLEAU DE SERRAGE

11

CHARTRE DE SPÉCIFICATION DES COUPLES DE SERRAGE

Filets UNC et UNF		Grade 2 				Grade 5   				Grade 8*   			
Dimensions du boulon		Couple de serrage				Couple de serrage				Couple de serrage			
Pouces	mm	Livre pieds		Newton mètres		Livre pieds		Newton mètres		Livre pieds		Newton mètres	
		min.	max.	min.	max.	min.	max.	min.	max.	min.	max.	min.	max.
1/4	6.35	5	6	6.8	8.13	9	11	12.2	14.9	12	15	16.3	30.3
5/16	7.94	10	12	13.6	16.3	17	20.5	23.1	27.8	24	29	32.5	39.3
3/8	9.53	20	23	27.1	31.2	35	42	47.5	57.0	45	54	61.0	73.2
7/16	11.11	30	35	40.7	47.4	54	64	73.2	86.8	70	84	94.9	113.9
1/2	12.70	45	52	61.0	70.5	80	96	108.5	130.2	110	132	149.2	179.0
9/16	14.29	65	75	88.1	101.6	110	132	149.2	179.0	160	192	217.0	260.4
5/8	15.88	95	105	128.7	142.3	150	180	203.4	244.1	220	264	298.3	358.0
3/4	19.05	150	185	203.3	250.7	270	324	366.1	439.3	380	456	515.3	618.3
7/8	22.23	160	200	216.8	271.0	400	480	542.4	650.9	600	720	813.6	976.3
1	25.40	250	300	338.8	406.5	580	696	786.5	943.8	900	1080	1220.4	1464.5
1 1/8	25.58	-	-	-	-	800	880	1084.8	1193.3	1280	1440	1735.7	1952.6
1 1/4	31.75	-	-	-	-	1120	1240	1518.7	1681.4	1820	2000	2467.9	2712.0
1 3/8	34.93	-	-	-	-	1460	1680	1979.8	2278.1	2380	2720	3227.3	3688.3
1 1/2	38.10	-	-	-	-	1940	2200	2630.6	2983.2	3160	3560	4285.0	4827.4

* Des écrous "service dur" doivent être employés avec les boulons de grade 8.

Dimensions du boulon	Genre de filets	Pas (mm)	Grade 4T  				Grade 7T 				Grade 8T  			
			Couple de serrage				Couple de serrage				Couple de serrage			
			Livre pieds		Newton mètres		Livre pieds		Newton mètres		Livre pieds		Newton mètres	
		min.	max.	min.	max.	min.	max.	min.	max.	min.	max.	min.	max.	
M6	UNC	1.00	3.6	5.8	4.9	7.9	5.8	9.4	7.9	12.7	7.2	10	9.8	13.6
M8	UNC	1.25	7.2	14	9.8	19	17	22	23	29.8	20	26	27.1	35.2
M10	UNC	1.5	20	25	27.1	33.9	34	40	46.1	54.2	38	46	51.5	62.3
M12	UNC	1.75	28	34	37.9	46.1	51	59	69.1	79.9	57	66	77.2	89.4
M14	UNC	2.0	49	56	66.4	75.9	81	93	109.8	126	96	109	130.1	147.7
M16	UNC	2.0	67	77	90.8	104.3	116	130	157.2	176.2	129	145	174.8	196.5
M18	UNC	2.0	88	100	119.2	136	150	168	203.3	227.6	175	194	237.1	262.9
M20	UNC	2.5	108	130	146.3	176.2	186	205	252	277.8	213	249	288.6	337.4
M8	UNF	1.0	12	17	16.3	23	19	27	25.7	36.6	22	31	29.8	42
M10	UNF	1.25	20	29	27.1	39.3	35	47	47.4	63.7	40	52	54.2	70.5
M12	UNF	1.25	31	41	42	55.6	56	68	75.9	92.1	62	75	84	101.6
M14	UNF	1.5	52	64	70.5	86.7	90	106	122	143.6	107	124	145	168
M16	UNF	1.5	69	83	93.5	112.5	120	138	162.6	187	140	158	189.7	214.1
M18	UNF	1.5	100	117	136	158.5	177	199	239.8	269.6	202	231	273.7	313
M20	UNF	1.5	132	150	178.9	203.3	206	242	279.1	327.9	246	289	333.3	391.6

Respectez les couples de serrage inscrits ci-dessus lorsqu'il n'y en a pas d'autre de spécifié.

NOTE: Ces valeurs s'appliquent aux boulons tels qu'ils sont reçus de votre fournisseur (secs ou lubrifiés avec une huile à moteur normale). Elles ne s'appliquent pas si des lubrifiants pour extrême pression sont employés.

GARANTIE

12

PRONOVOST garantit à l'acheteur initial que le produit est exempt de vices de matériaux et de fabrication, pour une période d'une année à partir de la date d'achat. Nous remplacerons ou réparerons toutes pièces défectueuses sans frais si elles nous sont retournées à notre usine de Saint-Tite, au Québec.

Les frais de transport sont à la charge du client. Cette garantie n'est pas transférable.

Les cylindres et moteurs hydrauliques qui équipent votre souffleuse à l'origine sont couverts par la garantie du fabricant.

Les arbres de commande comportent la garantie du fabricant. Celle-ci couvre **seulement** les défauts de fabrication, et est conditionnelle à une installation et utilisation selon les normes recommandées.

Toutes pièces de rechange d'origine achetées sont couvertes par une garantie de trois mois.

La présente garantie ne s'applique pas si le produit a été modifié, si le bris est causé par un accident, par une opération non conforme aux instructions, par de la négligence, par un abus ou si l'entretien n'a pas été effectué tel que spécifié.

Notre obligation de garantie se limite au remplacement ou à la réparation de la pièce défectueuse. PRONOVOST n'assume aucune responsabilité en ce qui a trait aux dommages directs ou indirects de toutes sortes.

This manual is also available in English.
Please call.



LES MACHINERIES PRONOVOST INC.
260, Haut du Lac Sud (route 159),
Saint-Tite, Québec, Canada, G0X 3H0
Tél.: (418) 365-7551, Fax: (418) 365-7954
www.pronovost.qc.ca