



**MANUEL DE L'OPÉRATEUR  
& MANUEL DE PIÈCES**



***Souffleuse à neige industrielle***  
**Modèle**  
**P-982TRC-150**



Copyright © Les Machineries Pronovost Inc., 2001

Tous droits réservés.  
Imprimé au Canada.

---

---

# TABLE DES MATIÈRES

---

---

Section	Sujet	Page
1	<b>Introduction</b> .....	5
2	<b>Sécurité</b> .....	6
	Sécurité générale .....	6
	Sécurité à l'opération .....	6
	Sécurité à l'entretien .....	7
	Sécurité au transport .....	7
	Sécurité à l'entreposage .....	7
3	<b>Autocollants</b> .....	8
	Autocollants de sécurité .....	8
	Autocollants d'entretien .....	10
4	<b>Assemblage</b> .....	11
	Assemblage général .....	11
5	<b>Mise en marche</b> .....	11
	Mise en marche générale .....	11
6	<b>Entretien</b> .....	12
7	<b>Entreposage</b> .....	13
8	<b>Solutions de problèmes</b> .....	14
9	<b>Spécifications</b> .....	16
10	<b>Liste des pièces</b> .....	17
	Souffleuse P-982TRC-150 .....	17
	Chute industrielle PC-IND .....	21
	Chute télescopique hydraulique PCTH-IND .....	23
	Chute semi-industrielle PSI-92104 .....	25
	Chute industrielle PC-92014 .....	27
	Chute télescopique hydraulique PCTH-92104 .....	29
	Couteaux latéraux hydrauliques .....	31
	Options PR-91054 & PR-91054-200 .....	32
	Réducteur de vitesse # 9575 .....	33
	Réducteur de vitesse # 9606 .....	34
	Arbre de commande # 9598, 9599 & 9604 .....	35
	Boîte d'engrenage # 9307 .....	36
	Cylindre 25TR08 .....	37
	Cylindre # 190-03531 .....	38
	Cylindre 20G28 .....	39
	Moteur hydraulique DH 315 .....	40
11	<b>Tableau de serrage</b> .....	41
12	<b>Garantie</b> .....	42



---

---

# INTRODUCTION

---

1

## FÉLICITATIONS!

Nous vous remercions d'avoir choisi PRONOVOST. Nous sommes persuadés que notre produit vous fournira la qualité, la performance et la fiabilité qui ont établi notre renommée.

Ce manuel à été préparé à votre intention pour vous permettre de bien comprendre le fonctionnement de votre nouvelle souffleuse. Il contient plusieurs renseignements importants qui vous aideront à en obtenir un excellent rendement, pendant de nombreuses années.

Veillez donc lire ce manuel au complet avant d'utiliser votre souffleuse, et conservez-le pour références futures.

Avant de mettre la machine en opération, vous et toute autre personne ayant à opérer la souffleuse devez vous familiariser avec les recommandations de sécurité et d'opération. Lisez attentivement, soyez certain de comprendre et suivez ces recommandations.

Dans ce manuel, le côté droit et le côté gauche sont désignés tels qu'ils sont indiqués à la figure 1.

Si vous avez des questions ou si vous désirez plus d'informations concernant votre souffleuse, veuillez communiquer avec votre concessionnaire PRONOVOST.

Prenez **MAINTENANT** quelques instants pour inscrire le modèle, le numéro de série et la date d'achat de votre souffleuse dans l'espace prévu à cet effet. Lors de la commande de pièces, PRONOVOST

requiert ces informations afin de vous offrir un service rapide et efficace. Utilisez des pièces de rechange PRONOVOST lorsque le remplacement de celles-ci est nécessaire. Pour commander, adressez-vous à votre vendeur le plus près, fournissez-lui les renseignements inscrits ci-dessous et dites-lui de quelle façon l'envoi des pièces doit être fait.

Le modèle et le numéro de série sont inscrits sur la plaque montrée à la figure 1.

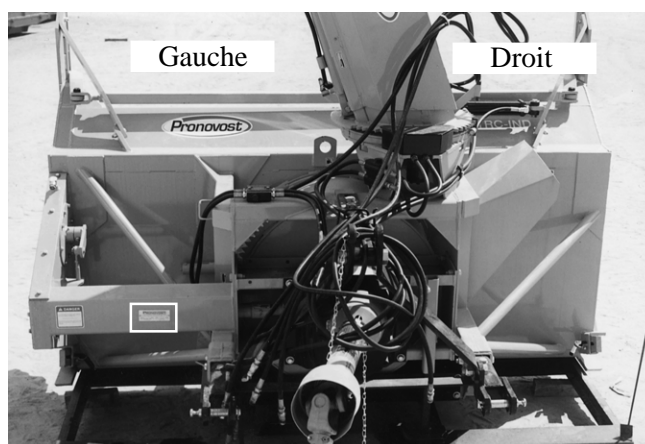


Figure 1

MODÈLE: \_\_\_\_\_ ✍

NO. DE SÉRIE: \_\_\_\_\_ ✍

DATE D'ACHAT: \_\_\_\_\_ ✍

---

# SÉCURITÉ

---

## SÉCURITÉ GÉNÉRALE

### LORSQUE VOUS VOYEZ CE SYMBOLE

2



**ATTENTION!**

### SOYEZ VIGILANT VOTRE SÉCURITÉ EST IMPLIQUÉE

Ce symbole, «ALERTE À LA SÉCURITÉ» est utilisé dans ce manuel et sur les étiquettes de sécurité de la souffleuse. Il vous prévient de la possibilité de blessure. Prenez le temps de lire et comprendre les mesures de sécurité avant d'opérer la souffleuse.

- 1) L'opération consciencieuse est la meilleure assurance contre un accident. Lisez ce manuel attentivement avant d'opérer la souffleuse et respectez les recommandations qui y sont faites. C'est une obligation pour le propriétaire de s'assurer que toute personne devant opérer la souffleuse a lu ce manuel avant l'opération.
- 2) Sachez comment opérer tous les contrôles, arrêter la souffleuse et désengager les contrôles rapidement.
- 3) Ne jamais laisser un enfant opérer la souffleuse, ou laisser l'équipement sans surveillance près d'un enfant.
- 4) En aucun cas vous ne devez modifier la souffleuse. Toute modification non autorisée peut en altérer l'efficacité et/ou la sécurité et annulera automatiquement la garantie.
- 5) Ne jamais opérer la souffleuse si celle-ci est endommagée ou défectueuse de quelque manière que ce soit. Faites effectuer les réparations nécessaires avant l'utilisation.
- 6) Assurez-vous que tous les boulons sont en place et serrés adéquatement. Reférez-vous au tableau de serrage de la page 41.

- 7) Evitez de porter des vêtements amples, encombrants ou déchirés lorsque vous êtes près de la souffleuse. Ces derniers pourraient se prendre dans des pièces mobiles ou des contrôles et provoquer un accident. Portez des vêtements et accessoires appropriés et sécuritaires.
- 8) Une exposition prolongée au bruit peut abîmer l'ouïe et causer la surdité. Afin de vous protéger contre ces bruits inconfortables, portez des appareils tels que: cache-oreilles ou bouchons.
- 9) Les liquides hydrauliques sous pression peuvent pénétrer la peau. N' utilisez pas vos mains pour localiser une fuite d'huile.
- 10) Avant la saison d'hiver, inspectez minutieusement l'espace où la souffleuse sera utilisée et enlevez tous les objets qui s'y trouvent et qui pourraient nuire au bon fonctionnement de l'équipement ou qui pourraient provoquer un accident.
- 11) Ne jamais opérer la souffleuse sans une bonne visibilité et un bon éclairage.

## SÉCURITÉ À L'OPÉRATION

- 1) Soyez certain que l'espace autour de l'équipement est dégagé et qu'il n'y a personne de près lorsque la souffleuse est en opération.
- 2) Ne pas opérer et laisser fonctionner le moteur dans un endroit non ventilé.
- 3) Ne jamais faire d'ajustement, de nettoyage, de déblocage, de graissage ou autre intervention sur la machine et ses composantes lorsque le moteur est en marche. Le moteur doit être arrêté et l'arbre de commande désengagé. De préférence, la clef d'ignition doit être enlevée pour éviter tout démarrage accidentel.
- 4) Ne pas opérer l'équipement sans porter des vêtements d'hiver adéquats lorsque vous êtes exposé au vent et à la neige.
- 5) Ajustez les patins de la souffleuse afin que le couteau au sol soit suffisamment haut pour éviter le gravier et les débris de surface, spécialement lorsque le sol n'est pas encore gelé ou lorsque le terrain est cahoteux.
- 6) Soyez certain que l'arbre de commande est attaché correctement avant l'opération.

---

---

## **SÉCURITÉ (suite)**

---

- 7) Avant la mise en marche de la souffleuse, assurez-vous de retirer toute glace qui pourrait s'être accumulée dans la vis sans fin et dans le rotor.
- 8) Débrayer l'arbre de commande et mettre au point mort avant de démarrer le moteur du tracteur.
- 9) Garder les mains, pieds, et vêtements loin des parties mobiles de la souffleuse. Ne vous tenez jamais près des ouvertures de déchargement.
- 10) Avant de débloquer la chute, désengager l'arbre de commande, arrêter le moteur et neutralisez toutes tensions hydrauliques.
- 11) Ne pas tenter de dégager des pentes abruptes. Soyez très prudent en changeant de direction dans les pentes.
- 12) Ne jamais opérer la souffleuse sans que les gardes et autres appareils protecteurs soient en place.
- 13) Ne jamais opérer la souffleuse près des bâtiments, des automobiles, des fenêtres, etc. sans un ajustement approprié de l'angle et de la direction de déchargement de la neige.
- 14) Ne pas diriger la décharge vers des personnes ou des animaux. Des blessures sérieuses pourraient être causées en cas d'éjection d'objets.
- 15) Ne jamais opérer la machine à grande vitesse sur une surface glissante.
- 16) Agissez avec prudence en reculant, assurez-vous d'une bonne visibilité en tout temps.
- 17) Soyez toujours vigilant pour qu'aucun objet n'entre dans la souffleuse lorsque celle-ci est en marche.
- 18) Si la souffleuse commence à vibrer de façon anormale, désengagez immédiatement l'arbre de commande, arrêtez le moteur et vérifiez la cause de la vibration. La vibration excessive est généralement un signe de problème.
- 19) À l'arrêt des opérations, désengagez l'arbre de commande, abaissez la souffleuse, mettre au point mort, mettre le frein de stationnement, arrêtez le moteur, et retirez la clé.

### **SÉCURITÉ À L'ENTRETIEN**

- 1) Effectuer l'entretien de la souffleuse selon les recommandations d'entretien contenues dans ce manuel.
- 2) Arrêtez le moteur et neutralisez toutes tensions hydrauliques avant d'effectuer l'entretien, toute réparation ou inspection.
- 3) Ne jamais travailler sous une souffleuse supportée par le système hydraulique du tracteur, celle-ci doit être complètement supportée par des blocs de bois ou autre.

**2**

### **SÉCURITÉ AU TRANSPORT**

- 1) Pour le transport de la souffleuse sur la route, utilisez des lumières de sécurité et vérifiez les règlements locaux.
- 2) Soyez vigilant en ce qui concerne la circulation routière. Ne jamais transporter de passager.
- 3) Désengager la prise de force du tracteur lors du transport d'une zone de travail à une autre.
- 4) Il est recommandé de verrouiller les pédales de frein gauche et droite ensemble afin qu'elles soient actionnées simultanément.
- 5) La vitesse recommandée sur la route est la vitesse qui permet un contrôle constant de la direction et/ou du freinage.
- 6) Agissez avec prudence en reculant, assurez-vous d'une bonne visibilité en tout temps.

### **SÉCURITÉ À L'ENTREPOSAGE**

- 1) Supporter la souffleuse de façon à éviter tout renversement accidentel.
- 2) Ne permettez pas aux enfants de jouer à l'endroit où la souffleuse est entreposée.

# AUTOCOLLANTS

## LES AUTOCOLLANTS DE SÉCURITÉ

Les autocollants de sécurité vous indiquent les endroits où vous devez porter une attention particulière à votre sécurité. Lisez attentivement chacun d'eux et repérez l'endroit où ils sont situés sur la souffleuse. Si toutefois il arrivait qu'un autocollant de sécurité soit endommagé, enlevé ou illisible, un nouvel autocollant doit être apposé. Chaque autocollant est montré, identifié par une lettre et un numéro de pièce. Les photos qui suivent montrent l'endroit où chacun doit être apposé.

3



Figure 3

**! ATTENTION**

- 1- FOR SAFE OPERATION, FOLLOW OPERATING INSTRUCTIONS IN OPERATOR'S MANUAL.
- 2- KEEP HANDS, FEET AND CLOTHINGS AWAY FROM POWER DRIVEN PARTS.
- 3- STOP ENGINE BEFORE LEAVING THE EQUIPMENT.
- 4- MACHINE HAS TO BE COMPLETELY STOPPED BEFORE STARTING TO ADJUST OR LUBRICATE.
- 5- KEEP PEOPLE AND PETS AT SAFE DISTANCE FROM MACHINE.
- 6- KEEP ALL GUARDS AND SHIELDS IN PLACE.

---

- 1- POUR UN FONCTIONNEMENT SÉCURITAIRE SUIVRE LES INSTRUCTIONS DANS LE MANUEL D'OPÉRATION.
- 2- GARDER LES MAINS, PIEDS ET VÊTEMENTS ÉLOIGNÉS DES ÉLÉMENTS MOBILES OU ROTATIFS.
- 3- AVANT DE QUITTER LA MACHINE ARRÊTER LE MOTEUR.
- 4- ARRÊTER COMPLÈTEMENT LA MACHINE POUR EFFECTUER L'ENTRETIEN ET L'AJUSTEMENT.
- 5- GARDER LES GENS ET LES ANIMAUX À UNE DISTANCE SÉCURITAIRE.
- 6- GARDER TOUS LES ÉCRANS PROTECTEUR EN PLACE.

PA 93-01

Figure 2  
Autocollant A

Pièce no.: A102

**! DANGER**

TO AVOID SERIOUS INJURIES, KEEP CLEAR OF EQUIPMENT WHILE IN OPERATION.

---

POUR ÉVITER DES BLESSURES GRAVES SE TENIR LOIN DE CET ÉQUIPEMENT LORSQU'IL EST EN MARCHÉ.

PD 93-03

Figure 4

Autocollant B

Pièce no.: A101

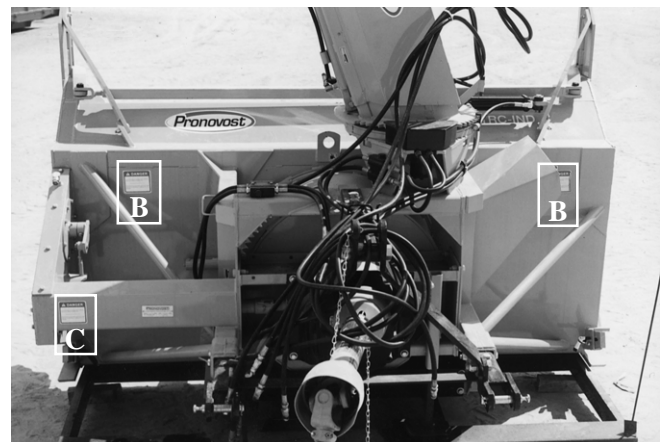


Figure 5



## AUTOCOLLANTS (suite)

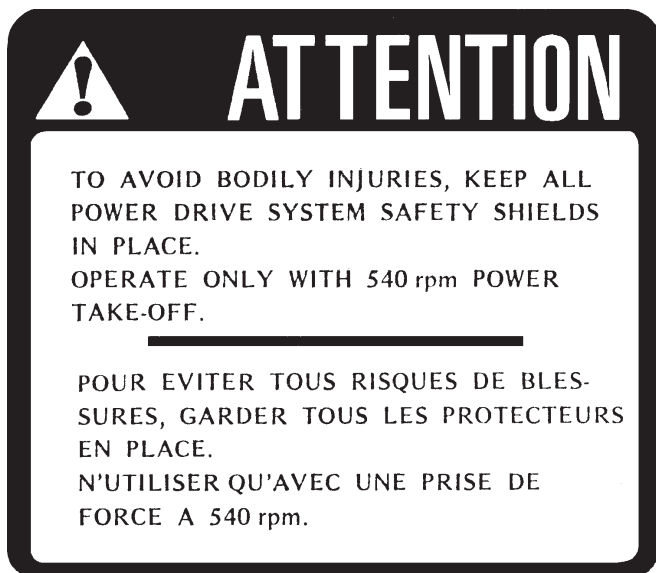


Figure 6  
Autocollant C

Pièce no.: A112



Figure 7  
Autocollant D

Pièce no.: A103

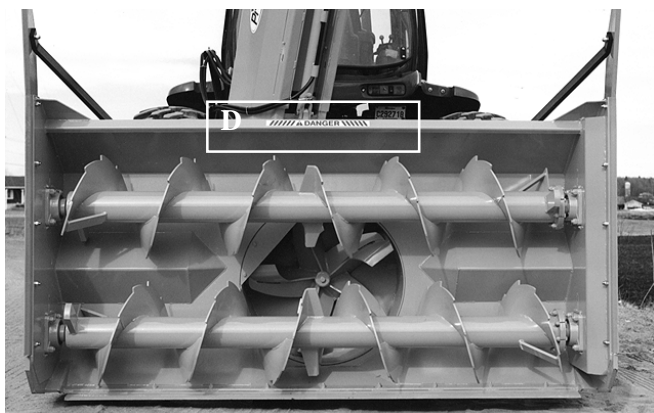


Figure 8

L'autocollant montré dans la colonne de droite est placé directement sur l'arbre de commande. Il n'est pas visible lorsque l'enveloppe protectrice est en place. Il ne doit jamais être visible lorsque vous utilisez la souffleuse.



Figure 9  
Autocollant E

Pièce no.: A108

3

# AUTOCOLLANTS (suite)

3



Figure 10  
Autocollant F Pièce no.: A 109

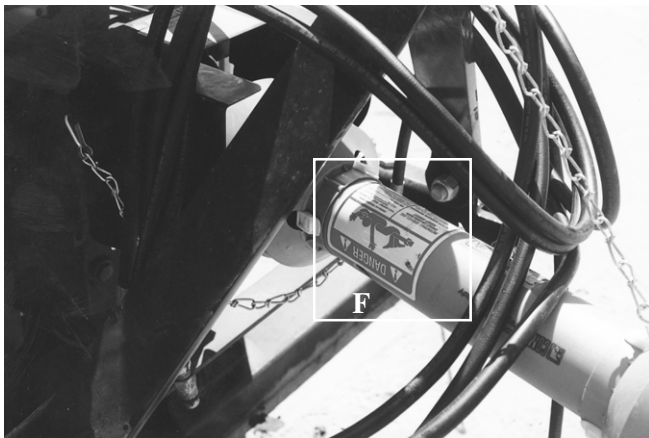
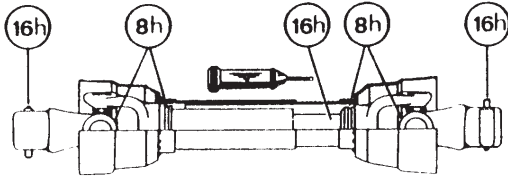


Figure 11

## AUTOCOLLANTS D'ENTRETIEN

Les autocollants d'entretien vous aident à repérer les endroits où vous devez huiler et graisser. Reférez-vous à la section "Entretien" pour plus de détails.

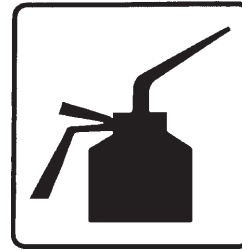


Figure 12 Pièce no.: A 105



Figure 13 Pièce no.: A 106



Figure 14  
Autocollant G Pièce no.: A104

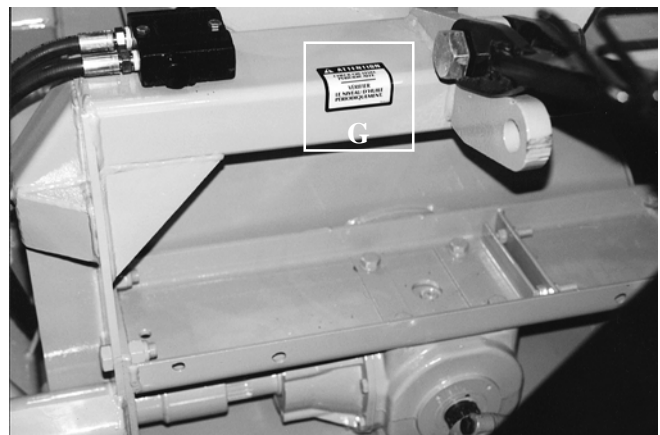


Figure 15

---

# ASSEMBLAGE & MISE EN MARCHE

---



Figure 16



Figure 17



Figure 18

## ASSEMBLAGE GÉNÉRAL

- 1) La souffleuse vous est livrée partiellement assemblée.
- 2) Installez l'arbre de commande. Vous devez relier le côté du boulon de cisaillement de l'arbre de commande à la souffleuse et l'autre côté sera relié à la prise de force du tracteur. Fixez ensuite la chaîne de sécurité empêchant le protecteur de tourner (Fig. 16). **ATTENTION:** L'arbre de commande ne doit en aucun cas être soumis à une pression de refoulement lorsque la souffleuse est installée sur le tracteur et il devra toujours y avoir un engagement d'au moins 6" d'une section sur l'autre. Au besoin, réajustez la position du 3-points.

4

5

## MISE EN MARCHE GÉNÉRALE

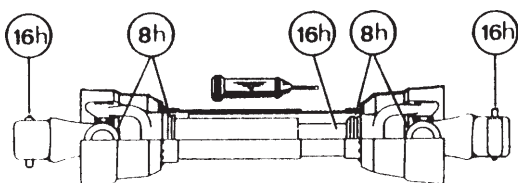
- 1) Vérifiez le niveau d'huile dans la boîte d'engrenage. Utilisez de l'huile pour engrenage S.A.E. W90.
- 2) Lubrifier tous les graisseurs avec une graisse tout usage de bonne qualité.
- 3) Vérifier l'ajustement du tendeur de chaîne. Le ressort qui maintient la tension doit être comprimé afin d'être d'une longueur variant entre 2 3/4" et 3 1/2".
- 4) Vérifiez que tous les boulons soient serrés adéquatement. Référez vous au tableau de serrage de la page 41.
- 5) Faire l'ajustement des patins ajustables selon les conditions du terrain où vous utilisez la souffleuse (Fig. 17).
- 6) Assurez-vous d'utiliser votre souffleuse avec une prise de force à 540 RPM ou avec une prise de force à 1000 RPM si votre souffleuse est équipée d'un réducteur de 1000 @ 540 tours / minute.
- 7) Vérifiez le niveau d'huile dans le boîtier à chaîne. Ajustez le niveau à la hauteur du bouchon. Utilisez de l'huile pour engrenage S.A.E. W90 (Fig. 18).

---

# ENTRETIEN

---

- 1) Essuyer les graisseurs avec un linge propre avant d'effectuer le graissage, afin d'éviter d'injecter de la saleté ou du sable.
- 2) Réparer ou remplacer les graisseurs brisés.
- 3) Lubrifier tous les graisseurs à toutes les dix heures d'opération.
- 4) Huiler la chaîne à rouleaux à toutes les huit heures d'opération.
- 5) Lubrifier l'arbre de commande tel qu'indiqué ci-dessous:



Démonter les deux tubes pour bien graisser.  
Utiliser une graisse qui ne gèle pas.

**6**

- 6) Vérifier le niveau d'huile de la boîte d'engrenage et du boîtier à chaîne d'entraînement des vis sans fin une fois par mois. Ajuster le niveau à la hauteur du bouchon de vérification.
- 7) Vérifier la tension sur la chaîne d'entraînement des vis sans fin à toutes les 25 heures d'opération et réajuster au besoin.
- 8) Vérifier le serrage des collets des roulements à billes à toutes les 50 heures et les resserrer au besoin.
- 9) Vidanger l'huile de la boîte d'engrenage et du boîtier à chaîne d'entraînement des vis sans fin une fois par année. Utiliser de l'huile à engrenage S.A.E. W90 répondant à la norme de service API, classification GL-5.
- 10) Vérifier le serrage de tous les écrous une fois par année. Au besoin, les resserrer selon le tableau de serrage de la page 41.
- 15) Toujours utiliser des boulons de cisaillement appropriés.

---

---

## ***ENTREPOSAGE***

---

- 1) Remiser la souffleuse dans un endroit frais et sec.
- 2) Déposer la souffleuse sur des blocs de bois.
- 3) Placer tous les cylindres en position fermée. Ceci assurera une meilleure protection des tiges de cylindres contre les intempéries.
- 4) Nettoyer la souffleuse.
- 5) Vérifier les pièces de la souffleuse. Réparer ou remplacer les pièces usées, tordues ou abimées.
- 6) Faire les retouches de peinture nécessaires pour éviter la rouille.
- 7) Lubrifier la souffleuse avant l'entreposage.

# SOLUTIONS DE PROBLÈMES

## ARBRE DE COMMANDEMENT

PROBLÈME	CAUSES PROBABLES	CORRECTIFS
<ul style="list-style-type: none"> <li>- Usure prématurée des joints universels et/ou capuchons des joints universels bleus.</li> </ul>	<ul style="list-style-type: none"> <li>- Lubrification insuffisante.</li> <li>- Angle de travail excessif.</li> </ul>	<ul style="list-style-type: none"> <li>- Suivre soigneusement les instructions de graissage.</li> <li>- Remplacer les joints universels défectueux.</li> <li>- Assurez vous que la caisse de la souffleuse est perpendiculaire au sol et si possible, réajustez le 3-points de façon à éloigner la souffleuse du tracteur.</li> </ul>
<ul style="list-style-type: none"> <li>- Grippage ou usure rapide des tubes télescopiques.</li> </ul>	<ul style="list-style-type: none"> <li>- Coulisement sous charge trop fréquent.</li> <li>- Engagement des tubes trop court: le minimum est de 6".</li> <li>- Lubrification insuffisante.</li> <li>- Contaminants (sable, etc.).</li> </ul>	<ul style="list-style-type: none"> <li>- Si possible, évitez de soulever la souffleuse lorsqu'elle est en travail.</li> <li>- Réajuster le 3-points de façon à rapprocher la souffleuse du tracteur.</li> <li>- Suivre soigneusement les instructions de graissage.</li> <li>- Remplacer les tubes défectueux.</li> </ul>
<ul style="list-style-type: none"> <li>- Barrure de fourche bloquée ou endommagée.</li> </ul>	<ul style="list-style-type: none"> <li>- Barrure et/ou chambre sale contaminés par sable , glace, etc. (entretien négligé).</li> <li>- Arbre de transmission trop long faisant subir une pression à la barrure lors du refoulement.</li> </ul>	<ul style="list-style-type: none"> <li>- Nettoyer et graisser.</li> <li>- Réajuster le 3-points de façon à éloigner la souffleuse du tracteur ou couper les tubes.</li> </ul>
<ul style="list-style-type: none"> <li>- Usure rapide des anneaux de retenue en nylon.</li> </ul>	<ul style="list-style-type: none"> <li>- Lubrification insuffisante.</li> <li>- Mauvais montage de la chaînette.</li> <li>- Contact du protecteur avec une partie de la machine.</li> </ul>	<ul style="list-style-type: none"> <li>- Suivre les instructions de lubrification.</li> <li>- Fixer la chaînette en vérifiant que lors des manoeuvres, il n'y ait pas d'interférence entre le protecteur et une partie de la machine.</li> <li>- Remplacer les anneaux de retenue usés.</li> </ul>
<ul style="list-style-type: none"> <li>- Tube du protecteur endommagé (déformé et/ou coupé).</li> </ul>	<ul style="list-style-type: none"> <li>- Tube en contact avec une partie de la machine.</li> </ul>	<ul style="list-style-type: none"> <li>- Eliminer toute interférence entre les tubes et toute partie de la machine et/ou du tracteur.</li> <li>- Remplacer les tubes endommagés.</li> </ul>

## ***SOLUTIONS DE PROBLÈMES (suite)***

### ***SOUFFLEUSE***

<b>PROBLÈME</b>	<b>CAUSES PROBABLES</b>	<b>CORRECTIFS</b>
- La neige n'est pas projetée aussi loin qu'elle l'est normalement.	- La révolution du tracteur est trop basse. - L'espacement entre le bout des palettes du rotor et le tour du tambour rotatif est trop large du côté de la décharge de la souffleuse. - Puissance du tracteur trop faible.	- Faire tourner l'arbre de la prise de force à 540 RPM minimum. - Ajuster le bout des palettes du rotor à 1/8" @ 3/16" du tour du tambour du côté de la décharge de la souffleuse. - Reculer plus lentement.
- La décharge de la souffleuse se bloque fréquemment.	- La révolution du tracteur est trop basse. - La révolution du tracteur est diminuée alors qu'il y a encore de la neige dans la souffleuse. - L'embrayage de l'arbre de commande glisse. - Conditions de neige mouillée.	- Faire tourner l'arbre de la prise de force à 540 RPM minimum. - Prendre soin de laisser la souffleuse se vider complètement avant de diminuer la vitesse de révolution, surtout si le régime du moteur est contrôlé au pied. - Faites réparer l'embrayage de l'arbre de commande. - Reculer plus lentement.
- Le rotor ne tourne pas.	- Boulon de cisaillement de l'arbre de commande rompu.	- Remplacer le boulon de cisaillement.
- La vis sans fin ne tourne pas.	- Boulon de cisaillement de l'arbre de commande rompu. - Boulon de cisaillement de l'arbre de commande de la vis sans fin rompu. - Chaîne d'entraînement cassée.	- Remplacer le boulon de cisaillement. - Remplacer le boulon de cisaillement. - Réparer ou remplacer la chaîne d'entraînement.
- Le tambour rotatif ne tourne pas.	- Accumulation de glace. - Boyau hydraulique mal raccordé.	- Enlever la glace. - Vérifier les raccordements du système hydraulique.
- Le tambour rotatif ne tient pas en position centrale lorsque l'on éjecte la neige par la chute.	- Pression de la valve d'amortissement insuffisante. - Tension du ressort de la goupille de verrouillage insuffisante.	- Augmenter la pression sur la valve d'amortissement jusqu'à 1800 psi. - Augmenter la tension du ressort.
- La chute ne tourne pas.	- Accumulation de glace. - Boyau hydraulique mal raccordé.	- Enlever la glace. - Vérifier les raccordements du système hydraulique.

# SPÉCIFICATIONS

Modèle	P-982TRC-150	
Puissance recommandée	100 à 150 CV	
Performance approximative	800 tonnes imp. / heure avec tracteur 125 CV	
Hauteur avec chute télescopique	149" étirée / 123" fermée	
Hauteur de la caisse	48"	
Hauteur des couteaux latéraux	65"	
Largeur de travail	98"	
Diamètre du rotor	30"	
Profondeur du tambour	15"	
Nombre de pales du rotor	Standard: 6 pales en acier au carbone 3/8" non démontables Optionnel: 6 pales en acier au carbone 3/8" démontables	
Boulons de cisaillement	1 au rotor + 1 pour les vis	
Diamètre de l'arbre du rotor	2 "	
RPM requis à la prise de force	540 RPM sans le réducteur 1000 RPM avec le réducteur	
Réducteur	Optionnel (150 CV à 1000 RPM) 1000/540 RPM (ratio 1.86 @ 1)	
Vitesse de rotation du rotor	540 RPM	
Nombre de vis	Standard: 2 vis pleines de 20" Optionnel: vis pleine avec dents en acier soudées	
Roulement à billes de la vis	2" (cage en fonte ductile)	
Chaîne de commande	No. 100HD dans un bain d'huile	
Couteau du bas remplaçable	6 1/2" x 1/2" acier au carbone affûté	
Patins ajustables	Acier au carbone	
Rotation du tambour	Avec moteur hydraulique et valve d'amortissement inclus	
Rotation de chute	Avec moteur hydraulique et valve d'amortissement inclus	
Arbre de commande	No. 9 (V90) Fourche 1 3/8"-6 cannelures pour sortie au tracteur 540 RPM Fourche 1 3/8"-21 cannelures pour sortie au tracteur 1000 RPM Fourche 1 3/4"-20 cannelures pour sortie au tracteur 1000 RPM	
Attache 3 points	Catégorie 2	
Bâti de la caisse	côté	5/16"
	fond	9 gages
	ceinture du tambour	acier au carbone 1/4"
Poids	3700 lbs (avec chute télescopique)	

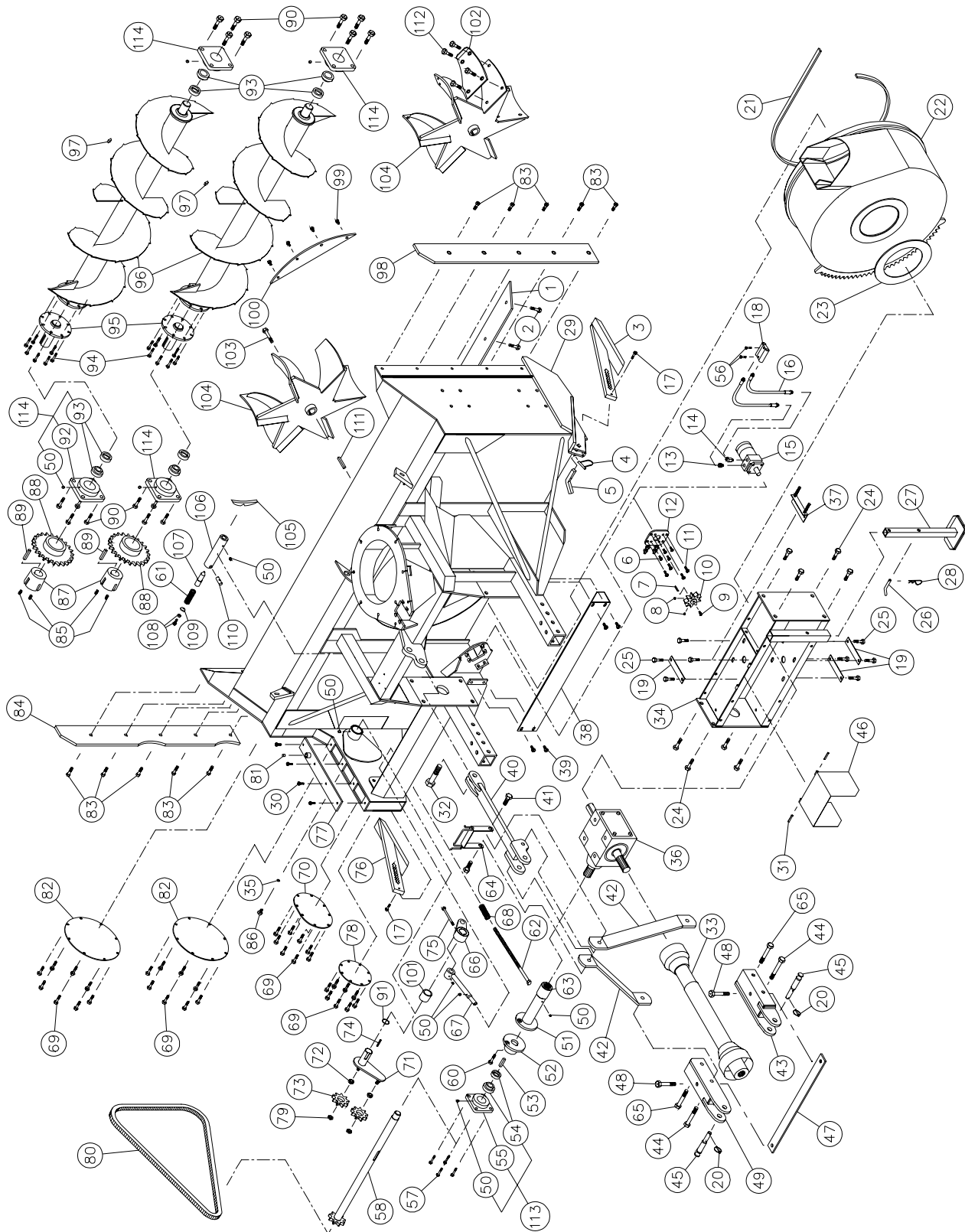
9

La conception et les spécifications peuvent être modifiées sans préavis.



# SOUFFLEUSE INDUSTRIELLE P-982TRC-150

170-02643



# SOUFFLEUSE INDUSTRIELLE P-982TRC-150

RÉF.	# DE PIÈCE	DESCRIPTION	QTE
1	140-10512	Couteau en acier trempé non réversible avec tranchant 1/2" x 6" x 90 7/8" lg ..	1
2	Std.	Boulon à charrue 1/2" NC x 2" lg + écrou & rondelle de blocage .....	9
3	110-05511	Patin droit .....	1
4	8112	Goupille de verrouillage 1/4" .....	2
5	140-03361	Cran d'arrêt pour patin .....	2
6	Std.	Boulon 3/8" NC x 1" lg + rondelle de blocage .....	4
7	682L9054	Clef du moteur à l'huile .....	1
8	Std.	Vis de pression à 6 pans creux 3/8"-16 x 3/8" lg. ....	4
9	Std.	Boulon 1/4" NC x 3/4" lg + rondelle de blocage .....	1
10	110-04721	Roue d'engrenage 9 dents .....	1
11	Std.	Boulon 7/16" NC x 1 1/2" lg + écrou à blocage de nylon+ rondelle plate .....	4
12	110-18441	Support du moteur orbit + 4 écrous 7/16" NC .....	1
13	9205 8x8	Adapteur tournant droit 1/2" NPT .....	1
14	9355 8x8	Coude tournant 45 degré 1/2" NPT .....	1
15	DH315	Moteur hydraulique .....	1
16	190-03471	Boyaux 3/8"-1 brin x 38" lg + 2 accouplements 6U108 .....	2
17	Std.	Boulon 1/4" NC x 1 1/2" lg + écrou à blocage de nylon .....	2
18	DXV50	Valve d'amortissement 1/2" NPT .....	1
19	140-10761	Plaque de boulonnage .....	3
20	Std.	Clavette d'essieu 1/4" x 1 3/4" .....	2
21	190-03741	Profilé UHMW 3/8" x 7/8" x 97 3/16" lg .....	1
22	110-14781	Tambour rotatif 30" dia. ....	1
23	9432	Rondelle UHMW 3/16" x 8 7/8" d.i. x 12" d.e. ....	1
24	Std.	Boulon 3/4" NC x 2" lg + écrou à blocage de nylon .....	8
25	Std.	Boulon 5/8" NC x 1 1/4" lg + rondelle de blocage .....	8
26	8220	Goupille de la béquille .....	1
27	9462	Béquille .....	1
28	Std.	Agrafe pour goupille d'attelage 5/32" .....	1
29	120-03652	Chassis P-982TRC-150 .....	1
30	Std.	Boulon 7/6" NC x 1" lg + rondelle de blocage .....	4
31	Std.	Goupille à ressort 5/16" x 2" lg .....	2
32	Std.	Boulon 1 1/4" NC x 4 1/2" lg+ écrou à blocage de nylon .....	1
33	9599	Arbre de la prise de force V90 1 3/8"- 21 cannelures .....	tel que requis
33	9598	Arbre de la prise de force V90 1 3/8"- 6 cannelures .....	tel que requis
33	9604	Arbre de la prise de force V90 1 3/4"- 20 cannelures .....	tel que requis
34	110-01682	Support de la boîte d'engrenage .....	1
35	190-03551	Rondelle plate en cuivre 7/16" d.i. x 5/8" d.e. (bouchon pour niveau d'huile) .....	1
36	9307	Boîte d'engrenage T-279 .....	1
37	110-05281	Plaque d'ajustement de la boîte d'engrenage + 4 écrous 1/2" NC .....	1
38	130-06561	Garde de la crémaillère .....	1
39	Std.	Boulon 1/2" NC x 1 1/4" lg + écrou à blocage de nylon + rondelle plate .....	4
40	110-15311	Attache supérieure du 3 points .....	1
41	Std.	Boulon 3/4" NC x 3" lg + écrou à blocage de nylon + rondelle plate 1 1/2" d.e. ....	2
42	140-05472	Barre de côté du 3 points .....	2
43	110-15214	Attache inférieure droite .....	1
44	Std.	Boulon 3/4" NF x 6 1/2" lg + écrou à blocage de nylon .....	2
45	9269	Goupille catégorie 2 .....	2
46	110-12541	Garde de l'arbre de la prise de force .....	1
47	140-03441	Renfort du 3 points .....	1
48	Std.	Boulon 3/4" NF x 5 1/2" lg + écrou à blocage de nylon .....	2
49	110-15213	Attache inférieure gauche .....	1

# SOUFFLEUSE INDUSTRIELLE P-982TRC-150

RÉF.	# DE PIÈCE	DESCRIPTION	QTE
50	Std.	Graisseur 1/4-28 droit .....	10
51	110-11371	Arbre de côté & plaque de cisaillement (côté long) + adaptateur 20 cannelures ...	1
52	110-11361	Arbre de côté & plaque de cisaillement (côté court) .....	1
53	140-08541	Clef pour arbre de côté & plaque de cisaillement (côté court) .....	1
54	HC209-28	Roulement à billes 1 3/4" avec collet excentrique .....	1
55	FS209	Cage de fonte 4 trous .....	1
56	Std.	Boulon 5/16" NC x 2" lg + rondelle de blocage .....	2
57	Std.	Boulon 5/8" NC x 2" lg + écrou à blocage de nylon .....	4
58	110-14631	Arbre de commande 35 9/16" lg .....	1
60	Std.	Boulon 7/16" NC x 2 1/4" lg + écrou à blocage de nylon .....	1
61	9473	Ressort de compression .....	1
62	110-17751	Tige filletée pour ajustement du tendeur. ....	1
63	110-13441	Adaptateur 1 3/4" - 20 cannelures (soudé) .....	1
64	110-15201	Support à boyaux .....	1
65	Std.	Boulon 3/4" NF x 6" lg + écrou à blocage nylon .....	2
66	110-17731	Tendeur (partie extérieure) .....	1
67	110-17761	Tube filleté pour ajustement du tendeur .....	1
68	9605	Ressort de compression .....	1
69	Std.	Boulon 7/16" NC x 3/4" lg + rondelle de blocage .....	32
70	130-12402	Couvercle du tendeur .....	1
71	110-17771	Tendeur (partie intérieure) .....	1
72	160-02171	Espaceur .....	2
73	9470	Pignon libre no 100A9 H3/4 .....	2
74	140-12161	Clef du tendeur .....	1
75	Std.	Boulon 1/2" NC x 4" lg GR 12 + écrou à blocage de nylon .....	1
76	110-04811	Patin gauche .....	1
77	110-13862	Couvercle supérieur du boîtier à chaîne .....	1
78	130-12391	Couvercle du boîtier à chaîne (côté gauche) .....	1
79	Std.	Écrou à blocage de nylon 3/4" NC mince .....	2
80	190-03452	Chaîne RENOLD #100 HD x 115" (92 mailles) .....	1
80	59-100 HD	Demi-maille d'attache #100 HD .....	1
80	26A100 HD	Maille d'attache #100 HD .....	1
81	9619	Échappement 1/2" NPT .....	1
82	130-12381	Couvercle pour boîtier à chaîne .....	2
83	Std.	Boulon charrue 1/2" NC x 1 3/4" lg + écrou & rondelle à blocage .....	10
84	130-19591	Couteau latéral gauche .....	1
85	Std.	Vis de pression à 6 pans creux 5/8"-11 x 1-1/4 lg .....	4
86	Std.	Boulon 7/16" NC x 1 1/4" lg .....	1
87	9620	Adaptateur mâle "taper-lock" .....	2
88	110-13321	Roue dentée 100A24 x 1T 5.125 + adaptateur femelle "taper-lock" .....	2
89	140-09411	Clef (roue dentée pour vis) .....	2
90	Std.	Boulon 5/8" NC x 2" lg + écrou à blocage de nylon .....	16
91	OR-224	Joint d'étanchéité 1/8" x 1 3/4" d.i. x 2" d.e. ....	1
92	FS211	Cage de fonte 4 trous .....	4
93	HC211-32	Roulement à billes 2" avec collet excentrique .....	4
94	Std.	Boulon 1/2" NC x 1 3/4" lg + écrou & rondelle de blocage .....	16
95	110-12591	Moyeu de la vis pleine .....	2
96	110-14711	Vis pleine .....	2
96	110-16461	Vis pleine avec dents en T1 .....	opt.
97	130-13861	Dents soudées sur la vis (104) .....	opt.
98	130-19581	Couteau latéral droit .....	1

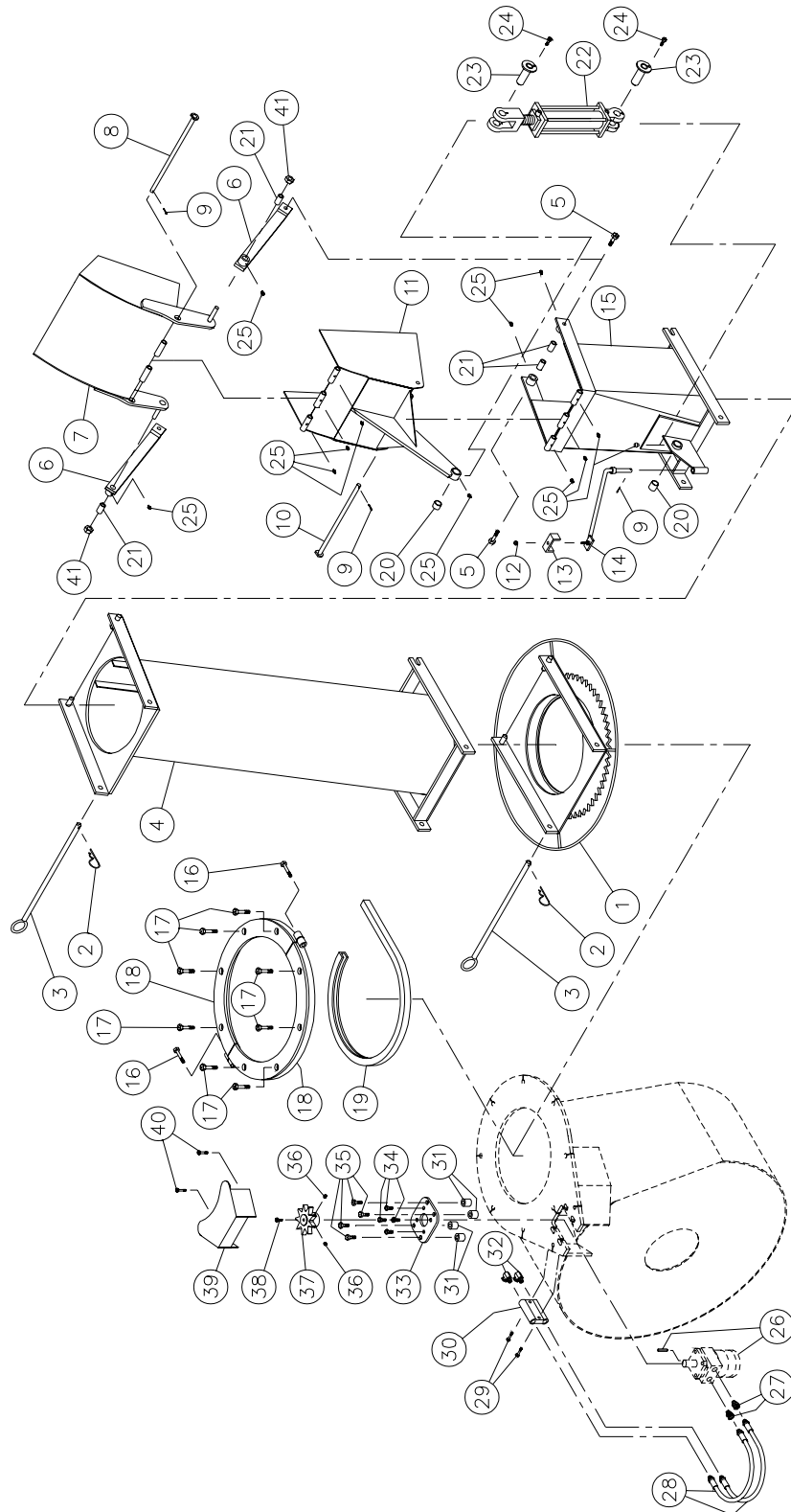
## ***SOUFFLEUSE INDUSTRIELLE P-982TRC-150***

RÉF.	# DE PIÈCE	DESCRIPTION	QTE
99	Std.	Boulon 7/16" NC x 1 1/4" lg + écrou à blocage de nylon .....	4
100	130-02111	Garde rotor .....	1
101	160-08421	Coussinet en aluminium-bronze 1 3/4" d.i. x 2 1/4" d.e. x 2" lg .....	1
102	130-25321	Palette pour rotor .....	opt.
103	Std.	Boulon 5/8" NC x 1 1/2" lg + rondelle à blocage .....	1
104	110-16372	Rotor .....	1
104	110-16392	Rotor avec palettes boulonnées .....	opt.
105	130-08441	Encoche pour barrure du tambour (soudée sur tambour) .....	1
106	160-03952	Support pour barrure du tambour (soudée sur châssis) .....	1
107	150-01542	Goupille de verrouillage du tambour .....	1
108	Std.	Boulon 7/16" NC x 1 3/4" lg (filet pleine longueur) + contre écrou .....	1
109	130-08471	Rondelle d'appui .....	1
110	150-02561	Axe transversal .....	1
111	9285	Clef pour rotor .....	1
112	Std.	Boulon charrue 1/2" NC x 1 3/4" lg + écrou & rondelle de blocage (24) .....	opt.
113	HCFS209-28	Roulement à billes 1 3/4" + cage de fonte + 1 graisseur .....	1
114	HCFS211-32	Roulement à billes 2" + cage de fonte + 1 graisseur .....	4

# CHUTE INDUSTRIELLE PC-IND

MODÈLE EXTRA ROBUSTE

170-02403



# CHUTE INDUSTRIELLE PC-IND

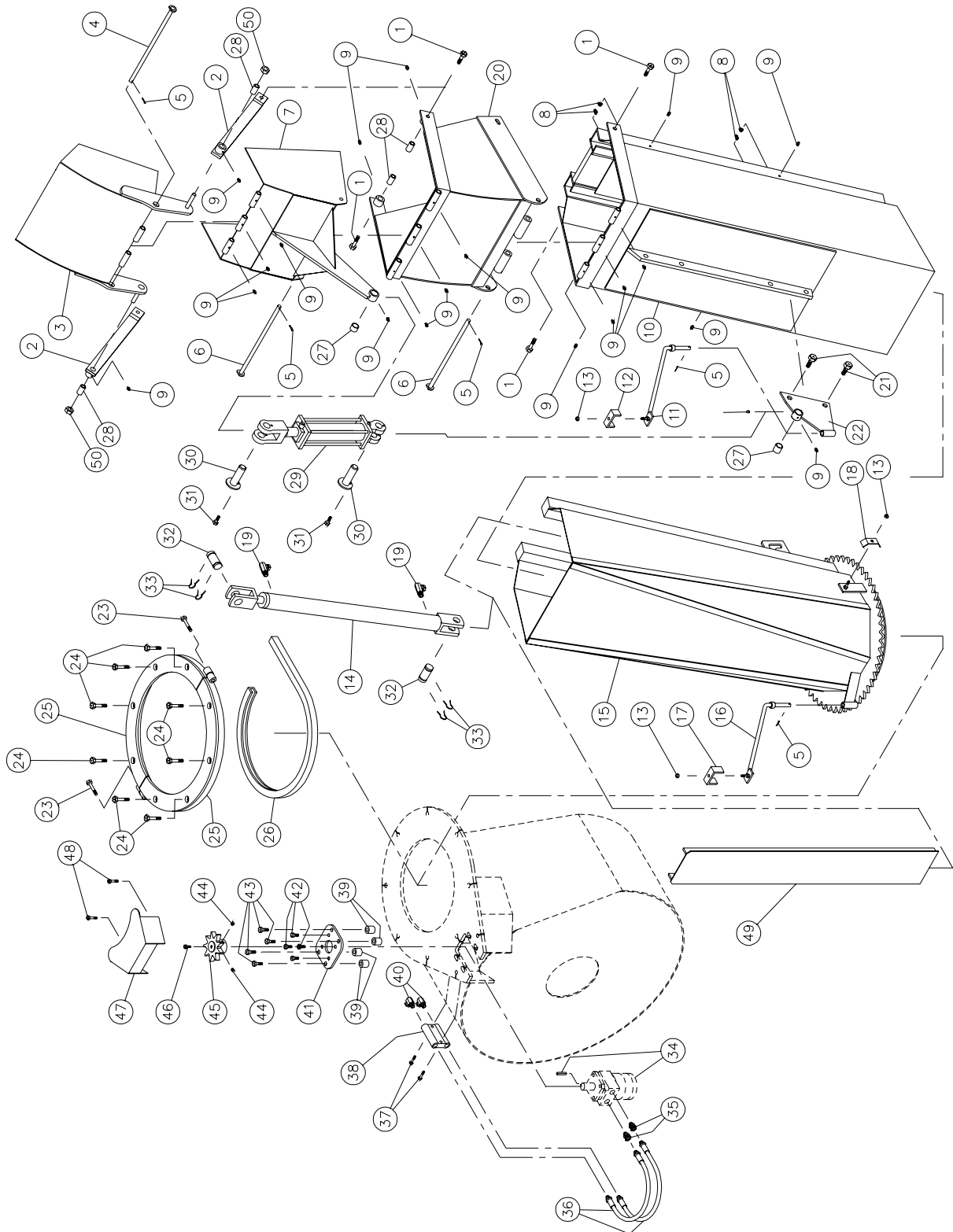
## MODÈLE EXTRA ROBUSTE

RÉF.	# DE PIÈCE	DESCRIPTION	QTE
1	110-00681	Adapteur de chute à attache rapide .....	1
2	Std.	Agrafe pour goupille d'attelage 5/32" .....	2
3	9414	Goupille (pour adaptateur et pour rallonge) .....	2
4	PR-IND	Rallonge 48" .....	opt.
5	Std.	Boulon 1/2" NC x 1 1/2" lg + écrou à blocage de nylon .....	2
6	110-19181	Barre de transfert .....	2
7	110-13502	Capuchon supérieur .....	1
8	110-13381	Axe du capuchon supérieur .....	1
9	Std.	Goupille fendue 1/8" x 1" lg .....	3
10	110-13371	Axe du capuchon inférieur .....	1
11	110-13511	Capuchon inférieur .....	1
12	Std.	Écrou à blocage de nylon 5/16" NC .....	1
13	140-00881	Plaque de fixation des boyaux .....	1
14	110-01111	Tige de support des boyaux .....	1
15	110-14631	Base de la chute .....	1
16	Std.	Boulon 7/16" NC x 3" lg + écrou à blocage de nylon .....	2
17	Std.	Boulon 1/2" NC x 3"lg + écrou à blocage de nylon et 2 rondelles plates .....	8
18	110-12351	Angle de retenue .....	2
19	190-03381	Profilé de UHMW +/- 16" d.i. ....	1
20	160-06221	Tube de bronze 1 1/2" d.e. x 1" d.i. x 1" lg .....	2
21	160-06391	Tube 3/4" d.e. x 1/2" d.i. x 1 5/16" lg .....	4
22	190-03531	Cylindre 25TR08 .....	1
23	110-12401	Goupille du cylindre 25TR08 .....	2
24	Std.	Boulon 1/4" NC x 3/4" lg + rondelle de blocage .....	2
25	Std.	Graisseur 1/4"-28 droit .....	12
26	DH315	Moteur hydraulique .....	1
27	9205x8x8	Adapteur droit tournant 1/2" NPT .....	2
28	190-00421	Boyaux 3/8" x 16" lg + 2 adaptateurs 6U108 .....	2
29	Std.	Boulon 5/16" NC x 2 1/2" lg + écrou à blocage de nylon .....	2
30	DXV50	Valve d'amortissement .....	1
31	160-01331	Espaceur 1/2" d.i. x 1" d.e. x 59/64" lg .....	4
32	9405x8x8	Adapteur 90 deg. tournant .....	2
33	130-08152	Support du moteur Orbit .....	1
34	Std.	Boulon 3/8 NC x 1" lg + rondelle de blocage .....	4
35	Std.	Boulon 7/16" NC x 2 1/2" lg + écrou à blocage de nylon et rondelle plate .....	4
36	Std.	Vis de pression à 6 pans creux 3/8" NC x 3/8" lg .....	2
37	110-04721	Roue d'engrenage à 9 dents .....	1
38	Std.	Boulon 1/4" NC x 1 1/2" lg + rondelle de blocage .....	1
39	130-14281	Garde .....	1
40	Std.	Boulon 5/16" NC x 1 1/4" lg + écrou à blocage de nylon .....	2
41	Std.	Écrou à blocage de nylon 1/2" .....	2

# CHUTE TÉLESCOPIQUE HYDRAULIQUE PCTH-IND

MODÈLE EXTRA ROBUSTE

170-02393



# CHUTE TÉLESCOPIQUE HYDRAULIQUE PCTH-IND

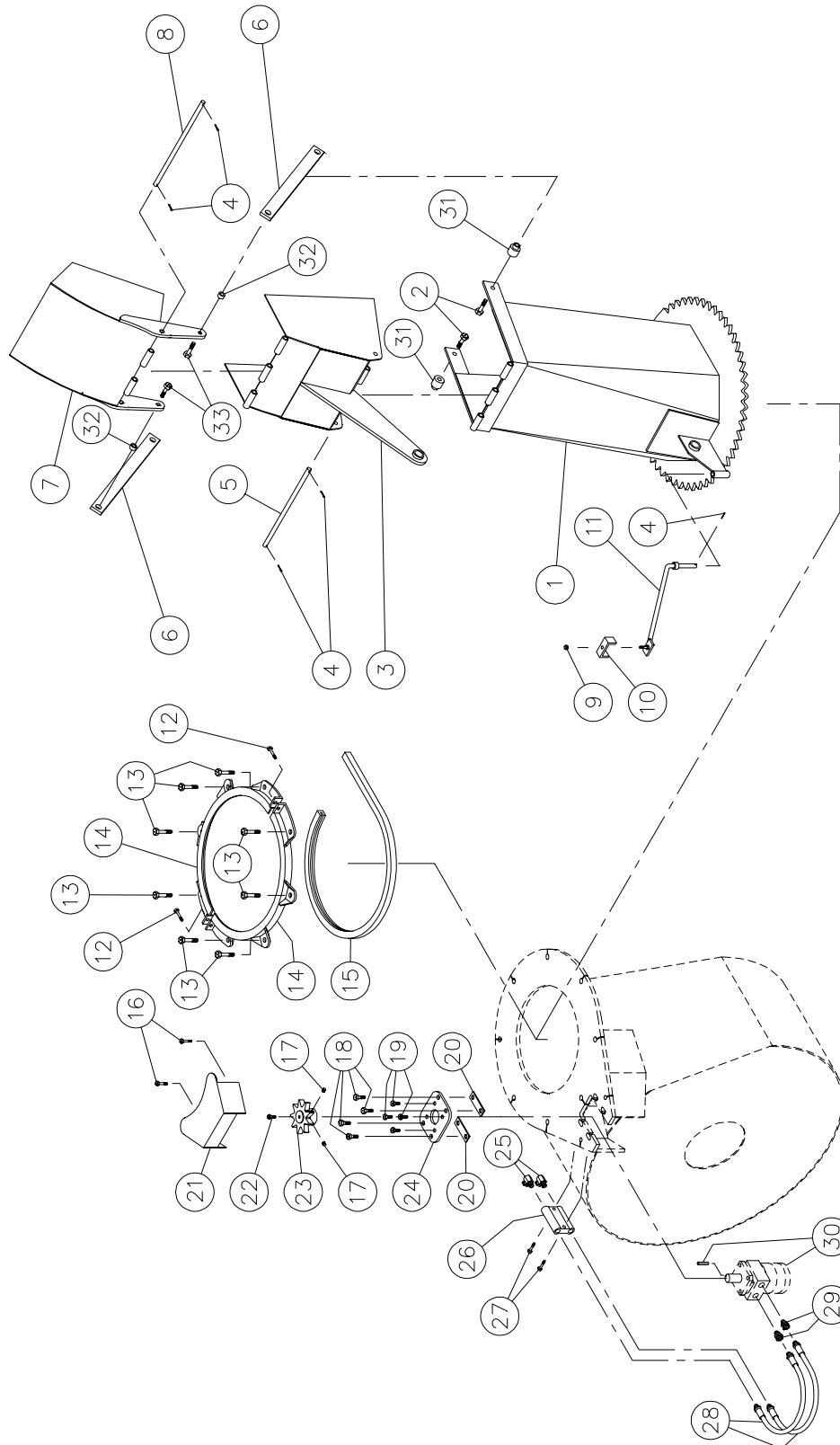
## MODÈLE EXTRA ROBUSTE

RÉF.	# DE PIÈCE	DESCRIPTION	QTE
1	Std.	Boulon ½" NC x 2½ lg + écrou à blocage de nylon .....	4
2	110-19161	Barre de transfert .....	2
3	110-13462	Capuchon supérieur .....	1
4	110-12801	Axe du capuchon supérieur .....	1
5	Std.	Goupille fendue 1/8" x 1" lg .....	5
6	110-12761	Axe du capuchon inférieur .....	2
7	110-13491	Capuchon inférieur .....	1
8	Std.	Graisseur 1/4" - 28 90° .....	4
9	Std.	Graisseur 1/4" - 28 droit .....	19
10	110-13721	Rallonge supérieure .....	1
11	110-01121	Tige de support des boyaux de la rallonge supérieure .....	1
12	140-00881	Plaque de fixation des boyaux .....	1
13	Std.	Écrou à blocage de nylon 5/16" NC .....	2
14	20G28	Cylindre 2" x 28" de course .....	1
15	110-13731	Rallonge inférieure .....	1
16	110-04981	Tige de support des boyaux de la rallonge inférieure .....	1
17	140-03651	Plaque de fixation des boyaux .....	1
18	140-00481	Plaque de fixation des boyaux .....	1
19	9405-6-6	Accouplement 3/8" NPT tournant 90 deg. ....	2
20	110-13521	Rallonge de 16" .....	1
21	Std.	Boulon 5/8" NC x 2" lg + écrou à blocage de nylon .....	2
22	110-12381	Plaque de fixation ajustable pour cylindre du capuchon .....	1
23	Std.	Boulon 7/16" NC x 3" lg + écrou à blocage de nylon .....	2
24	Std.	Boulon 1/2" NC x 3" lg + écrou à blocage de nylon et 2 rondelles plates .....	8
25	110-12351	Angle de retenue .....	2
26	190-03381	Profilé de UHMW +/- 16" d.i. ....	1
27	160-06221	Tube aluminium-bronze 1 1/2" d.e. x 1" d.i. x 1" lg .....	2
28	160-06391	Tube 3/4" d.e. x 1/2" d.i. x 1 5/16" lg .....	4
29	190-03531	Cylindre 25TR08 modifié .....	1
30	110-12401	Goupille du cylindre 25TR08 .....	2
31	Std.	Boulon 1/4" NC x 3/4" lg + rondelle de blocage .....	2
32	D6005-1	Goupille du cylindre 1" x 3 1/8" lg .....	2
33	Std.	Goupille en épingle à cheveux 7/8" .....	4
34	DH315	Moteur hydraulique .....	1
35	9205x8x8	Adapteur droit tournant 1/2" NPT .....	2
36	190-00421	Boyau 3/8" x 16" lg + 2 adaptateurs 6U108 .....	2
37	Std.	Boulon 5/16" NC x 2 1/2" lg + écrou à blocage de nylon .....	2
38	DXV50	Valve d'amortissement .....	1
39	160-01331	Espaceur 1/2" d.i. x 1" d.e. x 59/64" lg .....	4
40	9405x8x8	Adapteur 90 deg. tournant .....	2
41	130-08152	Support du moteur Orbit .....	1
42	Std.	Boulon 3/8 NC x 1" lg + rondelle de blocage .....	4
43	Std.	Boulon 7/16" NC x 2 1/2" lg + écrou à blocage de nylon et rondelle plate .....	4
44	Std.	Vis de pression à 6 pans creux 3/8" NC x 3/8" lg .....	2
45	110-04721	Roue d'engrenage à 9 dents .....	1
46	Std.	Boulon 1/4" NC x 1 1/2" lg + rondelle de blocage .....	1
47	130-14281	Garde .....	1
48	Std.	Boulon 5/16" NC x 1 1/4" lg + écrou à blocage de nylon .....	2
49	110-18301	Porte de la chute inférieure .....	1
50	Std.	Écrou à blocage de nylon 1/2" .....	2



# CHUTE SEMI-INDUSTRIELLE PSI-92104 (pour souffleuse industrielle)

170-02673

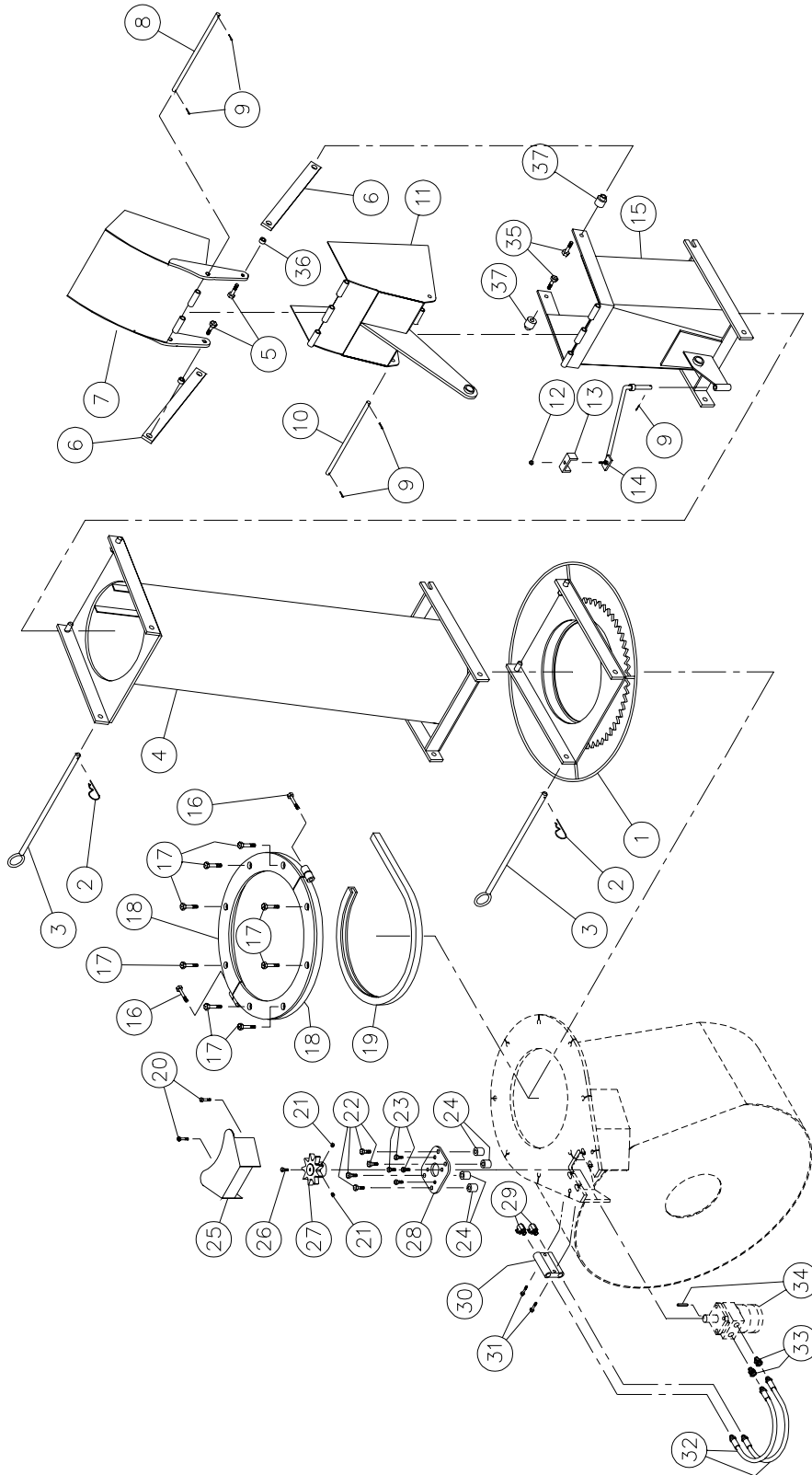


## **CHUTE SEMI-INDUSTRIELLE PSI-92104** (pour souffleuse industrielle)

RÉF.	# DE PIÈCE	DESCRIPTION	QTE
1	110-01581	Base de la chute .....	1
2	Std.	Boulon ½" NC x 3" lg + écrou à blocage de nylon et rondelle plate .....	4
3	110-18291	Capuchon inférieur .....	1
4	Std.	Goupille fendue 1/8" x 1" lg .....	5
5	9418	Axe du capuchon inférieur .....	1
6	140-11721	Barre de transfert .....	2
7	110-18141	Capuchon supérieur .....	1
8	9417	Axe du capuchon supérieur .....	1
9	Std.	Écrou à blocage de nylon 5/16" NC .....	1
10	140-00881	Plaque de fixation des boyaux .....	1
11	110-01111	Tige de support des boyaux .....	1
12	Std.	Boulon 5/16" NC x 2" lg + écrou à blocage de nylon .....	2
13	Std.	Boulon 1/2" NC x 1 1/2" lg + écrou à blocage de nylon et rondelle plate .....	8
14	110-00832	Angle de retenue .....	2
15	9359	Profilé de UHMW +/- 16 1/2" d.i. ....	1
16	Std.	Boulon 5/16" NC x 1 1/4" lg + écrou à blocage de nylon .....	2
17	Std.	Vis de pression à 6 pans creux 3/8" NC x 3/8" lg .....	2
18	Std.	Boulon 7/16" NC x 1 1/2" lg + écrou à blocage de nylon et rondelle plate .....	4
19	Std.	Boulon 3/8" NC x 1" lg + rondelle de blocage .....	4
20	140-09571	Espaceur 1/8" x 1" x 3 1/4" lg .....	2
21	130-14281	Garde .....	1
22	Std.	Boulon 1/4" NC x 3/4" lg + rondelle de blocage .....	1
23	110-04721	Roue à 9 dents .....	1
24	130-08151	Support du moteur orbit .....	1
25	9405x8x8	Adapteur 90 deg. tournant .....	2
26	DXV50	Valve d'amortissement .....	1
27	Std.	Boulon 5/16" NC x 2 1/2" lg + écrou à blocage de nylon .....	2
28	190-00421	Boyau 3/8" x 16" lg + 2 adaptateurs 6U108 .....	2
29	9205x8x8	Adapteur droit tournant .....	2
30	- - -	Moteur hydraulique Orbit .....	opt.
31	150-03871	Espaceur pour barre de transfert (bas) .....	2
32	150-03831	Espaceur pour barre de transfert (haut) .....	2
33	Std.	Boulon à charrue 7/16" NC x 1 1/4" lg + écrou à blocage de nylon et rondelle plate .....	2

# CHUTE INDUSTRIELLE PC-92104 (pour souffleuse industrielle)

170-02663

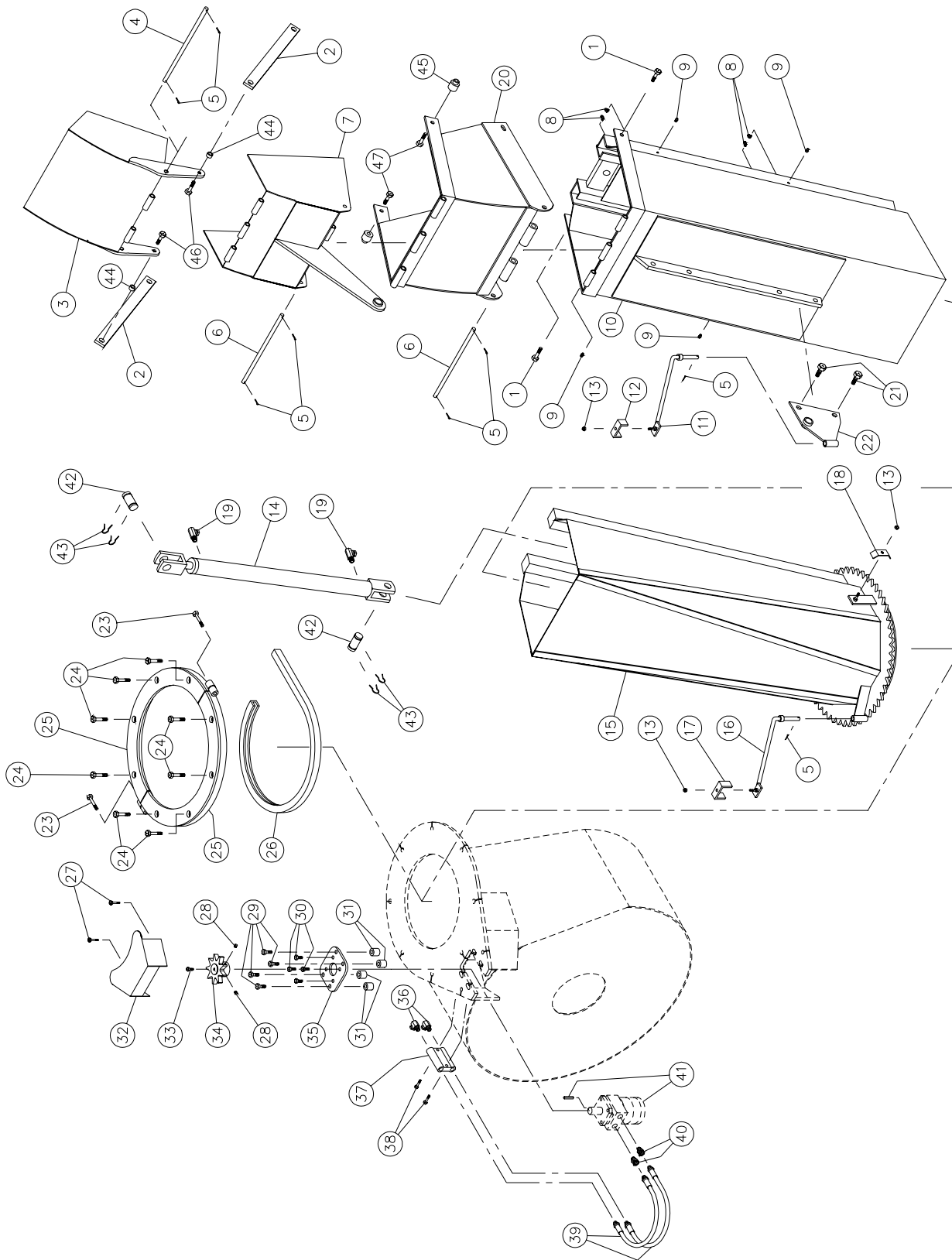


## CHUTE INDUSTRIELLE PC-92104 (pour souffleuse industrielle)

RÉF.	# DE PIÈCE	DESCRIPTION	QTE
1	110-00681	Adapteur de chute à attache rapide .....	1
2	Std.	Agrafe pour goupille d'attelage 5/32" .....	2
3	9414	Goupille (pour adapteur et pour rallonge) .....	2
4	PR-92104-2	Rallonge 24" .....	opt.
4	PR-92104	Rallonge 48" .....	opt.
5	Std.	Boulon 1/2" NC x 1 1/4" lg + écrou à blocage de nylon et rondelle plate .....	2
6	140-11721	Barre de transfert .....	2
7	110-18141	Capuchon supérieur .....	1
8	9417	Axe du capuchon supérieur .....	1
9	Std.	Goupille fendue 1/8" x 1" lg .....	5
10	9418	Axe du capuchon inférieur .....	1
11	110-18291	Capuchon inférieur .....	1
12	Std.	Écrou à blocage de nylon 5/16" NC .....	1
13	140-00881	Plaque de fixation des boyaux .....	1
14	110-01111	Tige de support des boyaux .....	1
15	110-01541	Base de la chute .....	1
16	Std.	Boulon 7/16" NC x 3" lg + écrou à blocage de nylon .....	2
17	Std.	Boulon 1/2" NC x 3" lg + écrou à blocage de nylon et 2 rondelles plates .....	8
18	110-12351	Angle de retenue .....	2
19	190-03381	Profilé de UHMW +/- 16" d.i. ....	1
20	Std.	Boulon 5/16" NC x 1 1/4" lg + écrou à blocage de nylon .....	2
21	Std.	Vis de pression à 6 pans creux 3/8" NC x 3/8" lg .....	2
22	Std.	Boulon 7/16" NC x 2 1/2" lg + écrou à blocage de nylon et rondelle plate .....	4
23	Std.	Boulon 3/8" NC x 1" lg + rondelle de blocage .....	4
24	160-01331	Espaceur 1/2" d.i. x 1" d.e. x 59/64" lg .....	4
25	130-14281	Garde .....	1
26	Std.	Boulon 1/4" NC x 3/4" lg + rondelle de blocage .....	1
27	110-04721	Roue à 9 dents .....	1
28	130-08151	Support du moteur "Orbit" .....	1
29	9405x8x8	Adapteur 90 deg. tournant .....	2
30	DXV50	Valve d'amortissement .....	1
31	Std.	Boulon 5/16" NC x 2 1/2" lg + écrou à blocage de nylon .....	2
32	190-00421	Boyaux 3/8" x 16" lg + 2 adapteurs 6U108 .....	2
33	9205x8x8	Adapteur droit tournant .....	2
34	- - -	Moteur hydraulique Orbit .....	opt.
35	Std.	Boulon 1/2" NC x 3" lg + écrou à blocage de nylon et rondelle plate .....	2
36	150-03831	Espaceur pour barre de transfert (haut) .....	2
37	150-03871	Espaceur pour barre de transfert (bas) .....	2

# CHUTE TÉLESCOPIQUE HYDRAULIQUE PCTH-92104 (pour souffleuse industrielle)

170-02653

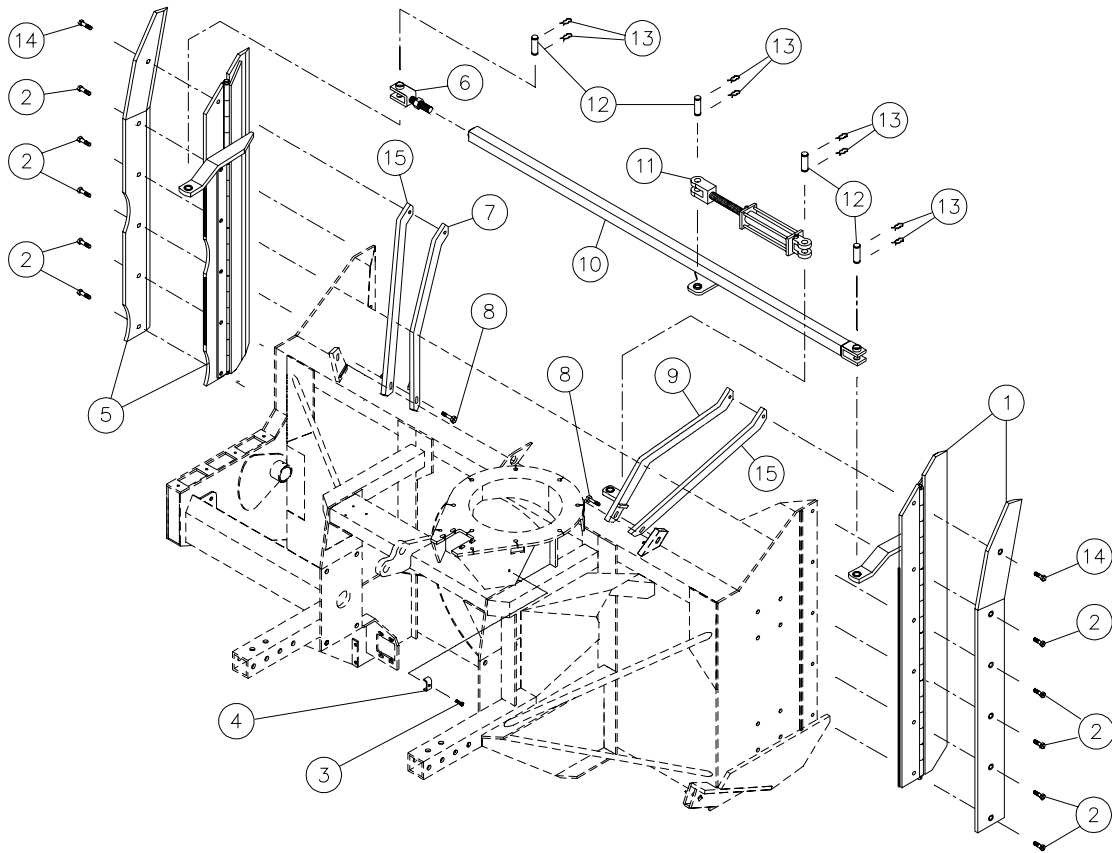


## **CHUTE TÉLESCOPIQUE HYDRAULIQUE PCTH-92104** (pour souffleuse industrielle)

RÉF.	# DE PIÈCE	DESCRIPTION	QTE
1	Std.	Boulon ½" NC x 1 ½ lg + écrou à blocage de nylon .....	2
2	140-11721	Barre de transfert .....	2
3	110-04952	Capuchon supérieur .....	1
4	150-01131	Axe du capuchon supérieur .....	1
5	Std.	Goupille fendue 1/8" x 1" lg .....	8
6	150-01141	Axe du capuchon inférieur .....	2
7	110-04961	Capuchon inférieur .....	1
8	Std.	Graisseur 1/4" - 28 90° .....	4
9	Std.	Graisseur 1/4" - 28 droit .....	4
10	110-05553	Rallonge supérieure .....	1
11	110-01121	Tige de support des boyaux de la rallonge supérieure .....	1
12	140-00881	Plaque de fixation des boyaux .....	1
13	Std.	Écrou à blocage de nylon 5/16" NC .....	2
14	20G28	Cylindre 2" x 28" de course .....	1
15	110-05563	Rallonge inférieure .....	1
16	110-04981	Tige de support des boyaux de la rallonge inférieure .....	1
17	140-03651	Plaque de fixation des boyaux .....	1
18	140-00481	Plaque de fixation des boyaux .....	1
19	9405x6x6	Accouplement 3/8" NPT tournant 90 deg. ....	2
20	110-12941	Rallonge de 16" .....	1
21	Std.	Boulon 5/8" NC x 2" lg + écrou à blocage de nylon .....	2
22	110-11931	Plaque de fixation ajustable pour cylindre du capuchon .....	1
23	Std.	Boulon 7/16" NC x 3" lg + écrou à blocage de nylon .....	2
24	Std.	Boulon 1/2" NC x 3" lg + écrou à blocage de nylon et 2 rondelles plates .....	8
25	110-12351	Angle de retenue .....	2
26	190-03381	Profilé de UHMW +/- 16" d.i. ....	1
27	Std.	Boulon 5/16" NC x 1 1/4" lg + écrou à blocage de nylon .....	2
28	Std.	Vis de pression à 6 pans creux 3/8" NC x 3/8" lg .....	2
29	Std.	Boulon 7/16" NC x 2 1/2" lg + écrou à blocage de nylon et rondelle plate .....	4
30	Std.	Boulon 3/8" NC x 1" lg + rondelle de blocage .....	4
31	160-01331	Espaceur 1/2" d.i. x 1" d.e. x 59/64" lg .....	4
32	130-14281	Garde .....	1
33	Std.	Boulon 1/4" NC x 3/4" lg + rondelle de blocage .....	1
34	110-04721	Roue à 9 dents .....	1
35	130-08151	Support du moteur Orbit .....	1
36	9405x8x8	Adapteur 90 deg. tournant .....	2
37	DXV50	Valve d'amortissement .....	1
38	Std.	Boulon 5/16" NC x 2 1/2" lg + écrou à blocage de nylon .....	2
39	190-00421	Boyaux 3/8" x 16" lg + 2 adaptateurs 6U108 .....	2
40	9205x8x8	Adapteur droit tournant .....	2
41	- - -	Moteur hydraulique Orbit .....	opt.
42	6005-1	Goupille 1" x 3 1/8" lg .....	2
43	Std.	Goupille en épingle à cheveux 7/8" .....	4
44	150-03831	Espaceur pour barre de transfert (haut) .....	2
45	150-03871	Espaceur pour barre de transfert (bas) .....	2
46	Std.	Boulon à charrue 7/16" NC x 1 1/4" lg + écrou à blocage de nylon et rondelle plate .....	2
47	Std.	Boulon 1/2" NC x 3" lg + écrou à blocage de nylon .....	2

# COUTEAUX LATÉRAUX HYDRAULIQUES

170-02121

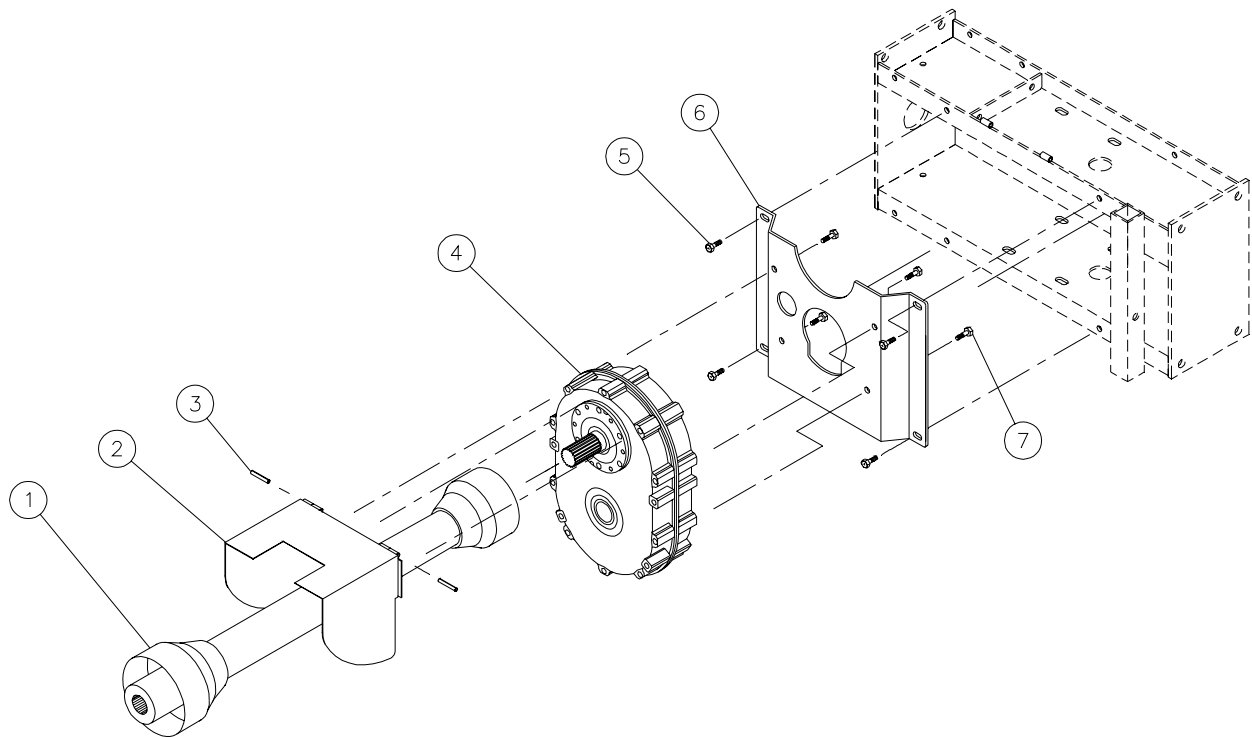


RÉF.	# DE PIECE	DESCRIPTION	CLH-982	CL-982	QTE
1	110-14441	Couteau hydraulique droit en acier au carbone avec tranchant .....	1	-	1
2	Std.	Boulon à charrue 1/2" NC x 1 3/4" lg + écrou & rondelle de blocage .....	10	10	
3	Std.	Boulon 5/16" NC x 1 1/2" lg .....	1	-	
4	140-00481	Support pour tuyau hydraulique .....	1	-	
5	110-15641	Couteau hydraulique gauche en acier au carbone avec tranchant .....	1	-	
6	110-14121	Main hydraulique ajustable + écrou 1"-14 NF.....	1	-	
7	110-14161	Renfort côté gauche .....	1	-	
8	Std.	Boulon 1/2" NC x 2 1/2" lg + écrou à blocage de nylon et rondelle plate .....	2	2	
9	110-14151	Renfort côté droit .....	1	-	
10	110-15651	Tube de commande.....	1	-	
11	25TR08	Cylindre 2.5" x 8" de course .....	1	-	
12	D6005-1	Goupille du cylindre 1" x 3 1/8" lg .....	4	-	
13	Std.	Goupille en épingle à cheveux 7/8" .....	8	-	
14	Std.	Boulon charrue 1/2" NC x 2" lg + écrou & rondelle de blocage.....	2	2	
15	140-09561	Renfort côté .....	-	2	
16	110-13231	Couteau latéral droit en acier au carbone .....	-	1	
17	110-14701	Couteau latéral gauche en acier au carbone .....	-	1	

**10**

# OPTIONS PR-91054 & PR-91054-200

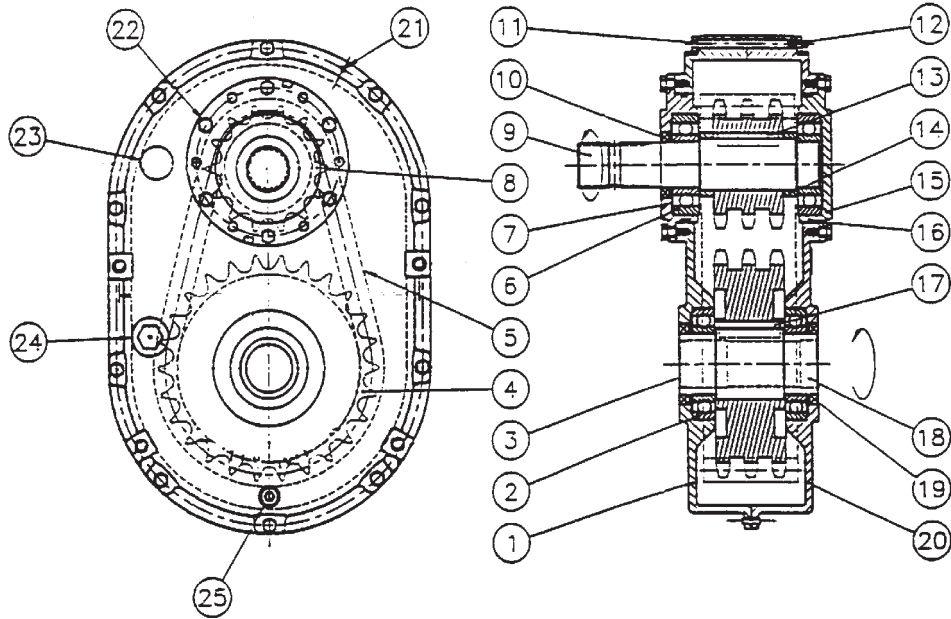
170-02681



RÉF.	# DE PIÈCE	DESCRIPTION	QTE	
			PR-91054	PR-91054-200
1	9599	Arbre de la prise de force V90 1 3/8"-21 cannelures .....	opt.	opt.
1	9604	Arbre de la prise de force V90 1 3/4"-20 cannelures .....	opt.	opt.
2	110-12961	Garde de l'arbre de la prise de force .....	1	1
3	Std.	Goupille à ressort 5/16" x 2" lg .....	2	2
4	9575	Réducteur de vitesse à 3 chaînes 1000/540 150 CV .....	1	-
4	9609	Réducteur de vitesse à 5 chaînes 1000/540 200 CV .....	-	1
5	Std.	Boulon 1/2" NC x 1 1/2" lg + écrou à blocage de nylon et rondelle plate .....	4	4
6	130-19521	Support de réducteur .....	1	1
7	Std.	Boulon 1/2" NC x 1 1/4" lg + rondelle de blocage .....	4	4

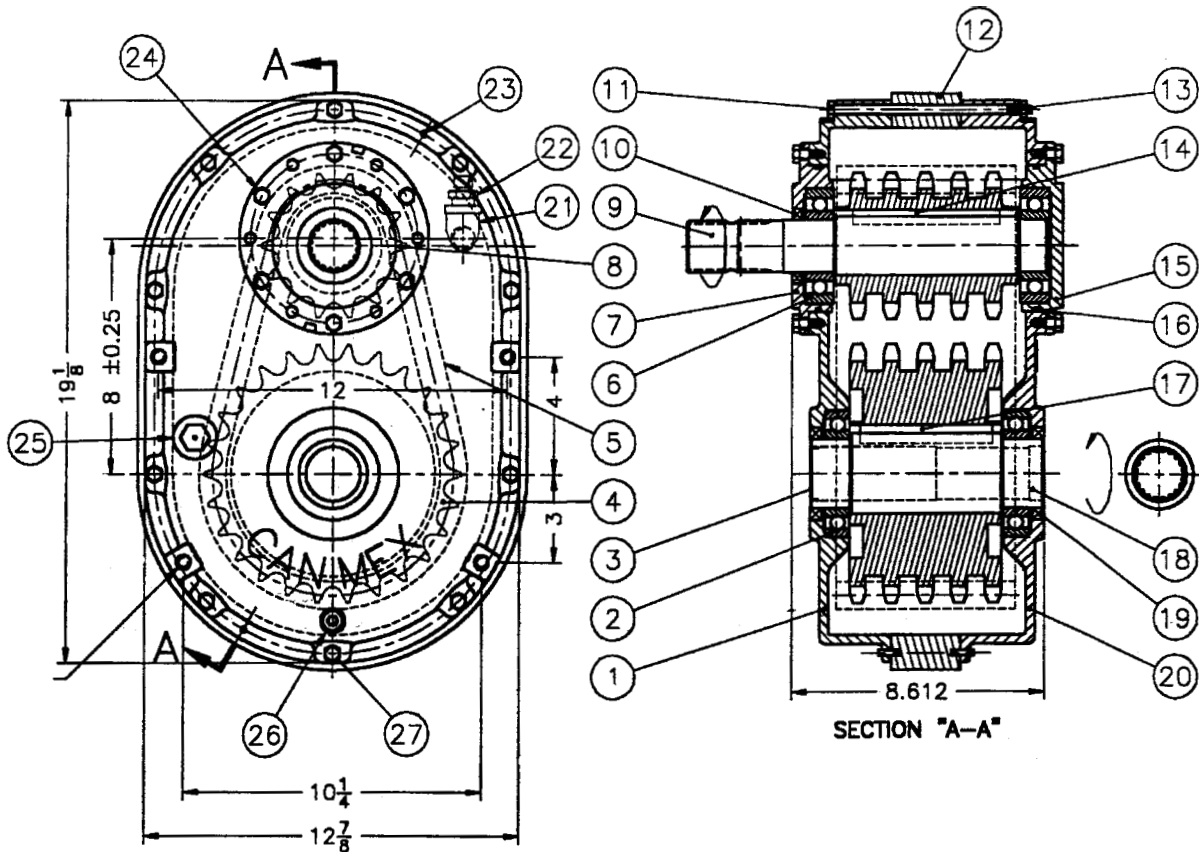


# RÉDUCTEUR DE VITESSE # 9575 - 150 CV



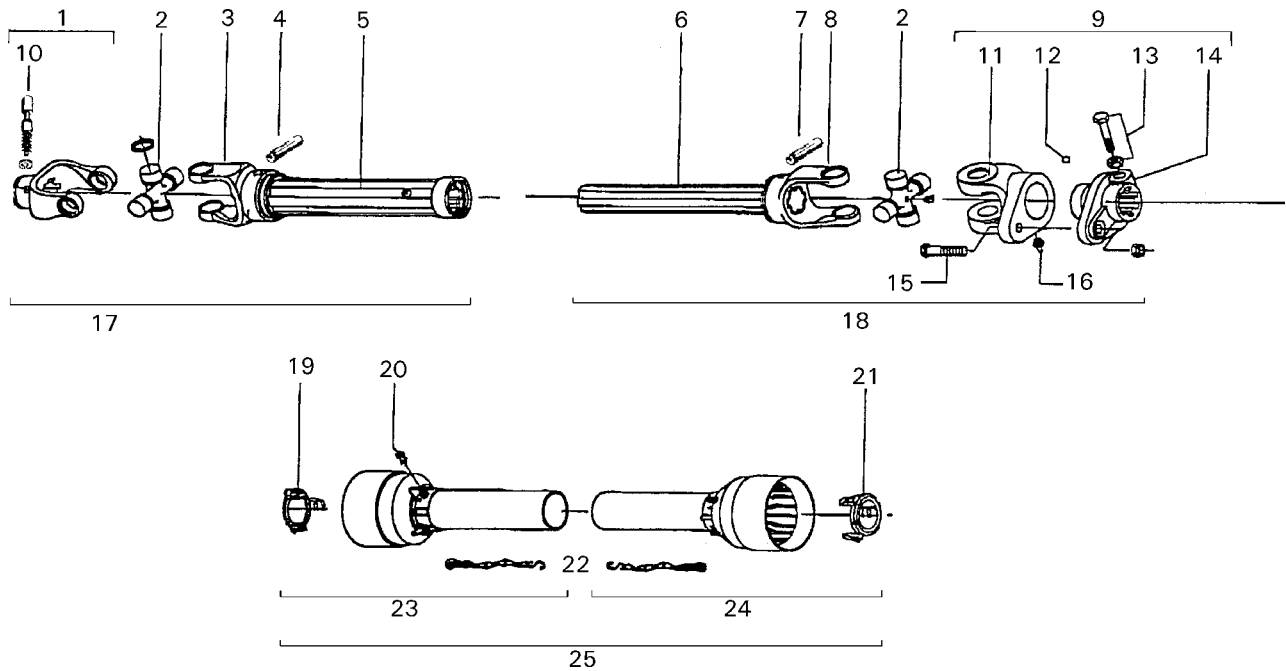
RÉF.	# DE PIÈCE	DESCRIPTION	QTE
1	9546	Carter avec bouchon .....	1
2	6212-RS	Roulement 6212 .....	2
3	9547	Couvercle d'étanchéité (47 x 7) .....	1
4	9548	Roue à dents 80-3A26 .....	1
5	9549	Chaîne 80-3 x 36" lg .....	1
6	6309-RS	Roulement 6309 .....	2
7	9550	Couvercle d'entrée avec trou .....	1
8	9551	Roue à dents 80-3A14 .....	1
9	9552	Arbre d'entrée 1 3/4"-20 cannelures .....	1
10	9553	Joint d'étanchéité (45 x 65 x 8) .....	1
11	Std.	Boulon 5/16" NC x 4 1/2" lg .....	10
12	Std.	Écrou 5/16" NC .....	10
13	9554	Clé 1/2" x 2 1/2" .....	1
14	9555	Espaceur (2 - 2 3/8 - 0.568) .....	2
15	9556	Couvercle d'entrée sans trou .....	1
16	9557	Joint étanche AS-248 .....	2
17	9558	Clé 5/8" x 2 1/2" .....	1
18	9559	Arbre de sortie 1 3/4"-20 cannelures .....	1
19	9560	Joint d'étanchéité (60 x 80 x 10) .....	2
20	9561	Carter sans bouchon .....	1
21	9562	Goupille tendeuse à ressort 3/16" x 3/4" .....	2
22	Std.	Boulon 3/16" NC x 3/4" lg .....	12
23	9563	Évent 1/2" NPT .....	1
24	9564	Vitre de niveau d'huile 3/4" NPT .....	1
25	9565	Bouchon de vidange 1/2" NPT .....	1

# RÉDUCTEUR DE VITESSE # 9609 - 200 CV



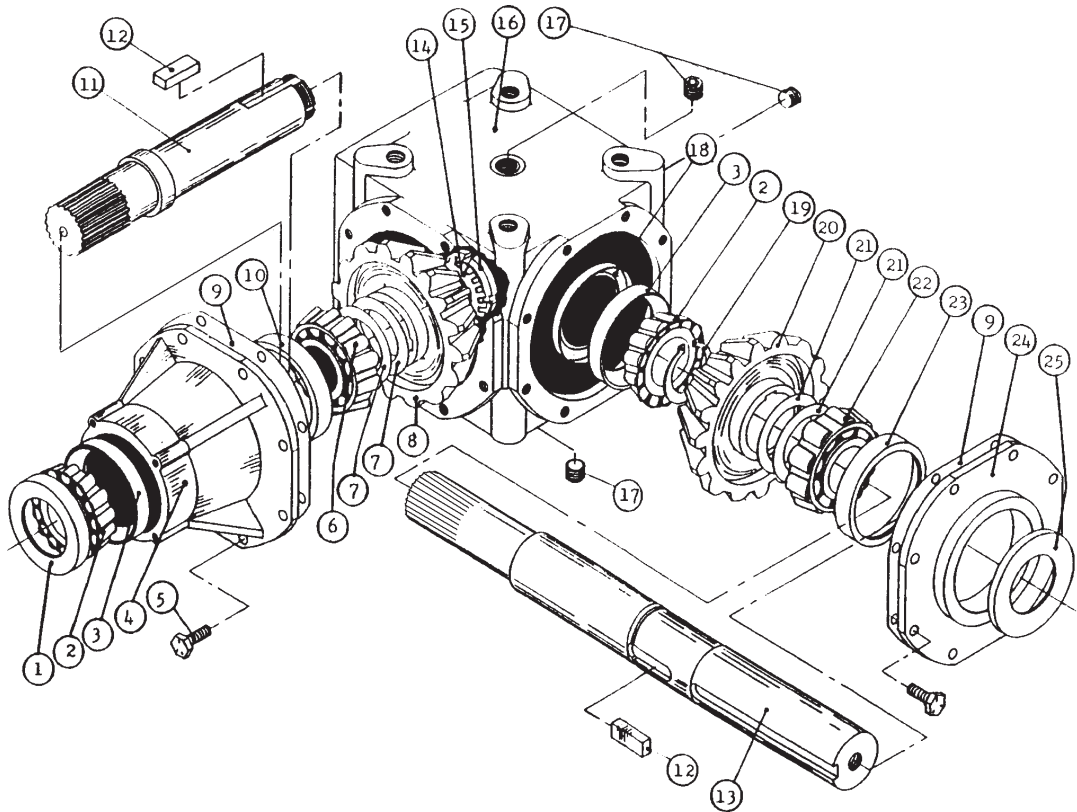
RÉF.	# DE PIÈCE	DESCRIPTION	QTE
1	9546	Carter avec bouchon .....	1
2	6212-RS	Roulement 6212 .....	2
3	9547	Couvercle d'étanchéité (47 x 7) .....	1
4	9610	Roue à dents 80-5A26 .....	1
5	9611	Chaîne 80-5 x 36" lg .....	1
6	6309-RS	Roulement 6309 .....	2
7	9550	Couvercle d'entrée avec trou .....	1
8	9612	Roue à dents 80-5C14 .....	1
9	9613	Arbre d'entrée 1 3/4"-20 cannelures .....	1
10	9553	Joint d'étanchéité (45 x 65 x 8) .....	1
11	Std.	Boulon 5/16"-18 UNC x 7 .....	3
12	9614	Espaceur .....	1
13	Std.	Écrou 5/16"-8 UNC & rondelle de blocage .....	10
14	9615	Clé 1/2" x 5 bout rond .....	1
15	9556	Couvercle d'entrée sans trou .....	1
16	9557	Joint étanche AS-248 .....	2
17	9616	Clé 5/8" x 4 1/2" bout rond, trempée .....	1
18	9617	Arbre de sortie 1 3/4"-20 cannelures .....	1
19	9560	Joint d'étanchéité (60 x 80 x 10) .....	2
20	9561	Carter sans bouchon .....	1
21	9618	Coude 1/2" 90 deg. .....	1
22	9563	Évent 1/2" NPT .....	1
23	9562	Goupille tendeuse à ressort 3/16" x 3/4" .....	2
24	Std.	Boulon 5/16" NC x 3/4" lg & rondelle de blocage .....	12
25	9564	Vitre de niveau d'huile 3/4" NPT .....	1
26	9565	Bouchon de vidange 1/2" NPT .....	1
27	Std.	Boulon 5/16"-18 UNC x 6 3/4" lg .....	7

# ARBRE DE COMMANDE # 9598 , 9599 & 9604



RÉF.	# DE PIÈCE	DESCRIPTION	QTE		
			9598	9599	9604
1	9481	Fourche avec trou 1 3/8" - 6 cannelures avec barrure (540 RPM) .....	1	-	-
1	9482	Fourche avec trou 1 3/8" - 21 cannelures avec barrure (1000 RPM) .....	-	1	-
1	9483	Fourche avec trou 1 3/4" - 20 cannelures avec barrure (1000 RPM) .....	-	-	1
2	9477	Joint universel .....	2	2	2
3	9600	Fourche pour tube extérieur .....	1	1	1
4	9210	Barrure pour tube extérieur .....	1	1	1
5	9601	Tube extérieur .....	1	1	1
6	9602	Tube intérieur .....	1	1	1
7	9210	Barrure pour tube intérieur .....	1	1	1
8	9603	Fourche pour tube intérieur .....	1	1	1
9	9476	Fourche de cisaillement assemblée avec barrure à boulon .....	1	1	1
10	8068-E	Barrure à fourche .....	2	2	2
11	9487	Fourche et plaque de cisaillement M12 x 65 .....	1	1	1
12	9205	Boule 5/16" dia. ....	24	24	24
13	9461	Boulon et écrou M12x1.25x75 .....	2	2	2
14	9486	Adapteur .....	1	1	1
15	9207	Boulon et écrou M12x65 .....	1	1	1
16	8071	Graisser .....	1	1	1
17	9607	Section d'arbre de commande, partie ext., sans le protecteur, 1 3/8" - 6 cann. ...	1	-	-
17	9607-1	Section d'arbre de commande, partie ext., sans le protecteur, 1 3/8" - 21 cann. .	-	1	-
17	9607-2	Section d'arbre de commande, partie ext., sans le protecteur, 1 3/4" - 20 cann. .	-	-	1
18	9608	Section d'arbre de commande, partie int., sans le protecteur .....	1	1	1
19	9460	Nylon de retenue .....	1	1	1
20	8109	Barrure .....	6	6	6
21	9459	Nylon de retenue .....	1	1	1
22	8308	Chaîne de sûreté .....	2	2	2
23	9220	Protecteur externe .....	1	1	1
24	9221	Protecteur interne .....	1	1	1
25	9222	Protecteur complet .....	1	1	1

# BOÎTE D'ENGRENAGE # 9307 (T279)

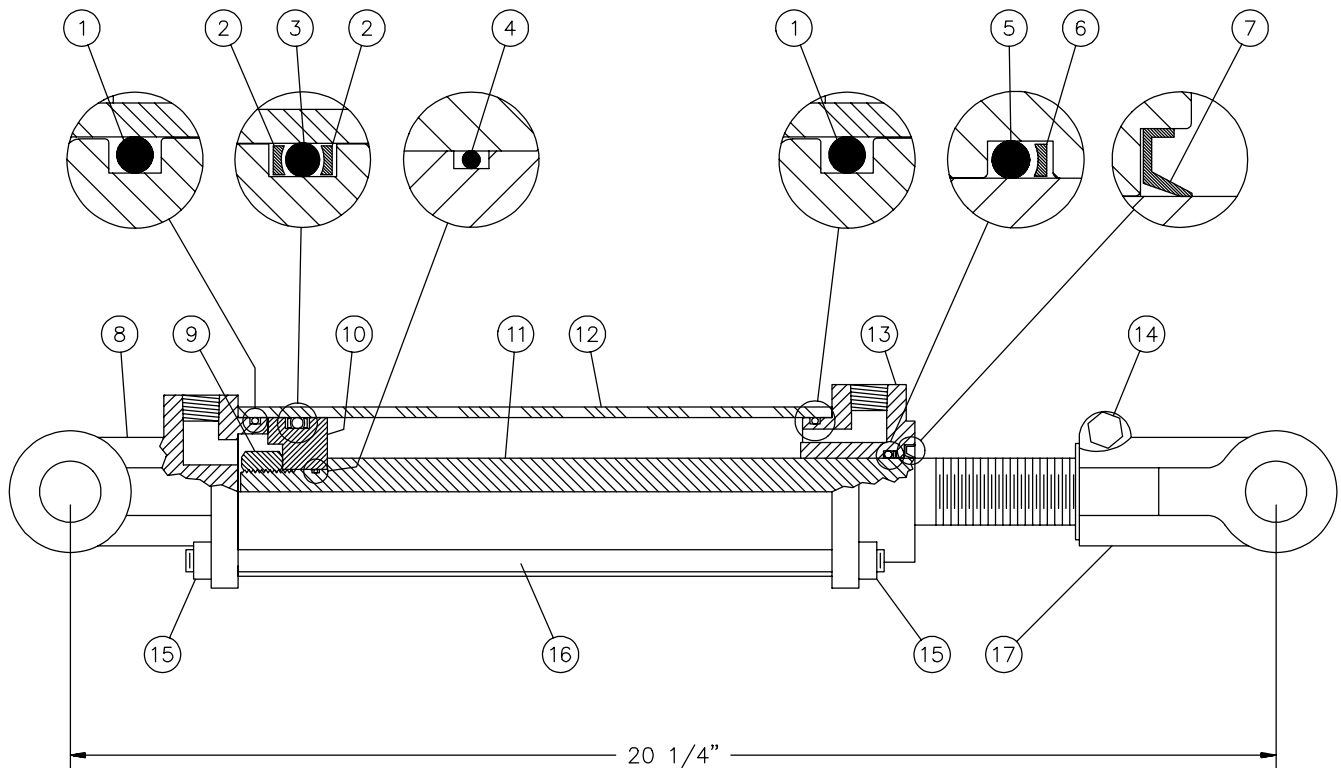


RÉF.	# DE PIÈCE	DESCRIPTION	QTE
1	6314	Bague d'étanchéité 52 x 85 x 10 .....	1
2	6315	Roulement 30209: couronne .....	2
3	6317	Roulement 30209: cuvette .....	2
4	6318	Manchon .....	1
5	6319	Boulon M10 x 22 .....	16
6	6320	Roulement 32209: couronne .....	1
7	6321	Cale d'épaisseur .....	2
8	6322	Engrenage Z21 .....	1
9	6323	Garniture .....	2
10	6324	Roulement 32209: cuvette .....	1
11	6325	Arbre de côté Z20 (1 3/4" - 20 cannelures) .....	1
12	6326	Clé B14 x 9 x 40 .....	2
13	9345	Arbre du rotor (2" & 1 3/4" - 20 cannelures) .....	1
14	6328	Rondelle frein .....	1
15	6329	Ecrou à encoche M40 x 1.5 H9 .....	1
16	6330	Carter .....	1
17	6331	Bouchon 3/8" gas .....	3
18	6332	Protège poussière 45 x 72 x 8 .....	1
19	6333	Anneau d'arrêt 50 UNI7435 .....	1
20	6334	Engrenage Z21 .....	1
21	6335	Cale d'épaisseur .....	2
22	6336	Roulement 30210: couronne .....	1
23	6337	Roulement 30210: cuvette .....	1
24	6338	Couvercle .....	1
25	6339	Bague d'étanchéité 50 x 72 x 8 .....	1
2 + 3	6411	Roulement à rouleaux no. 30209 complet .....	2
6 + 10	6410	Roulement à rouleaux no. 32209 complet .....	1
22 + 23	6412	Roulement à rouleaux no. 30210 complet .....	1

10

# CYLINDRE 25TR08

15050

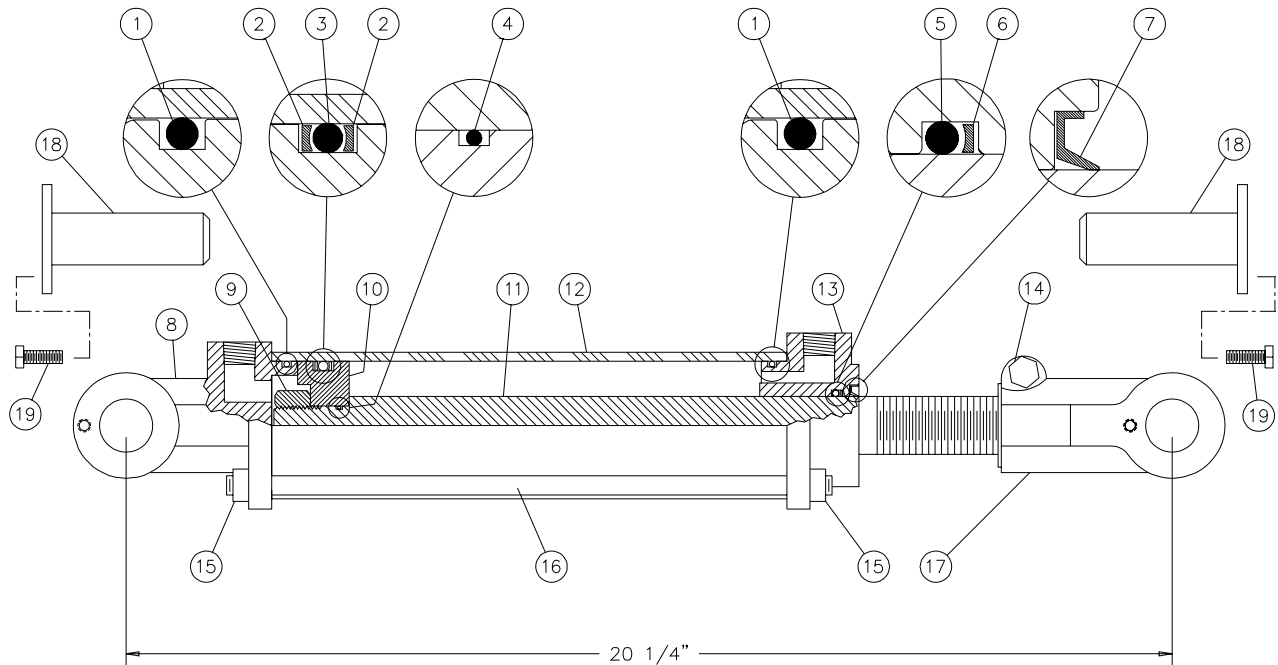


RÉF.	# DE PIÈCE	DESCRIPTION	QTE
1	Voir RK25TR	Joint étanche 1/8" x 2 1/4" x 2 1/2" .....	2
2	Voir RK25TR	Rondelle d'épaulement 2 1/2" d.e. x 3/16 ø .....	2
3	Voir RK25TR	Joint étanche 3/16" x 2 1/8" x 2 1/2" .....	1
4	Voir RK25TR	Joint étanche 1/16" x 5/8" x 3/4" .....	1
5	Voir RK25TR	Joint étanche 1/8" x 1 1/8" x 1 3/8" .....	1
6	Voir RK25TR	Rondelle d'épaulement 1 3/8" d.e. x 1/8" ø .....	1
7	Voir RK25TR	Racleur 1 1/8" d.i. x 1 5/8" d.e. ....	1
8	492401	Fourche pour tube 2 1/2" .....	1
9	Std.	Écrou 3/4" NF .....	1
10	4924-31	Piston 2 1/2" ø .....	1
11	492028	Tige du piston 1 1/8" .....	1
12	491668	Tube 2 1/2" ø .....	1
13	492421	Tête pour tube 2 1/2" .....	1
14	Std.	Boulon 3/8" NC x 2 1/4" + écrou .....	1
15	Std.	Écrou 3/8" NC .....	8
16	Std.	Tige filletée 3/8" NC .....	4
17	458599	Fourche pour tige 1 1/8" .....	1
NI*	8183	Axe de chape 1" ø + goupille .....	2
NI*	RK25TR	Ensemble de joints pour cylindre 2 1/2" (comprend # 1, 2, 3, 4, 5, 6, & 7) .....	1

\*NI = NON ILLUSTRÉ

# CYLINDRE # 190-03531 (25TR08 modifié)

170-02381

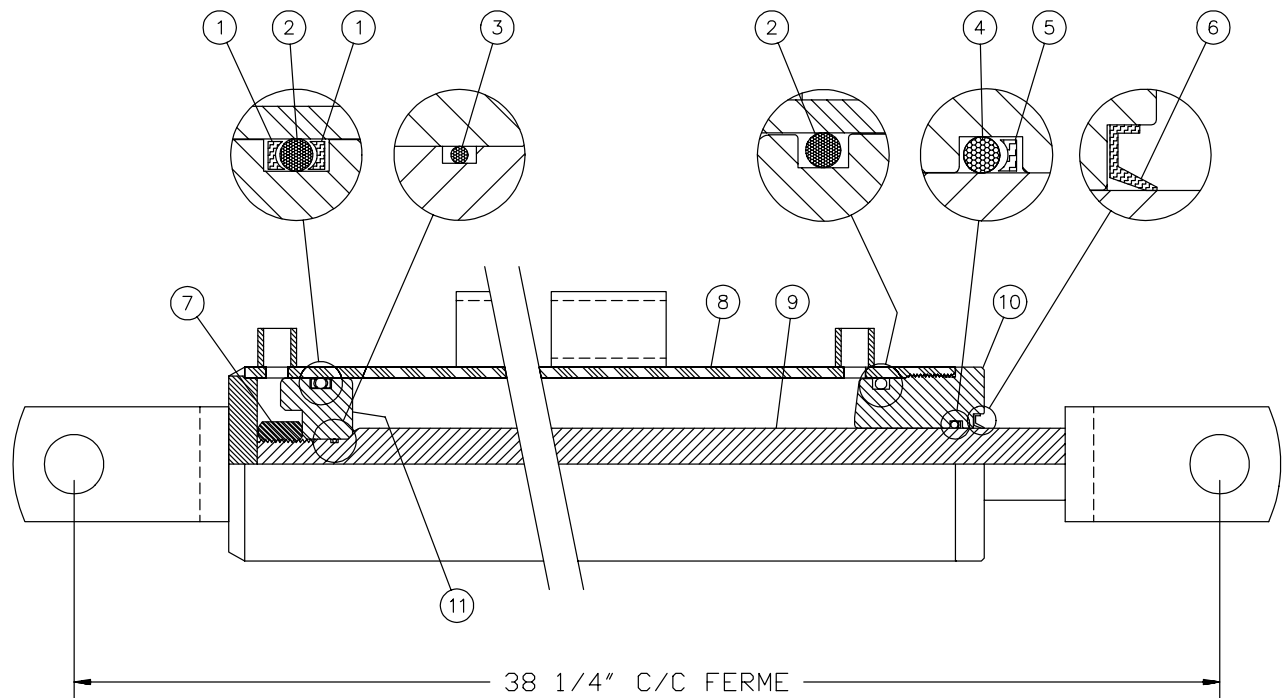


RÉF.	# DE PIÈCE	DESCRIPTION	QTE
1	Voir RK25TR	Joint étanche 1/8" x 2 1/4" x 2 1/2" .....	2
2	Voir RK25TR	Rondelle d'épaulement 2 1/2" d.e. x 3/16 ø .....	2
3	Voir RK25TR	Joint étanche 3/16" x 2 1/8" x 2 1/2" .....	1
4	Voir RK25TR	Joint étanche 1/16" x 5/8" x 3/4" .....	1
5	Voir RK25TR	Joint étanche 1/8" x 1 1/8" x 1 3/8" .....	1
6	Voir RK25TR	Rondelle d'épaulement 1 3/8" d.e. x 1/8" ø .....	1
7	Voir RK25TR	Racleur 1 1/8" d.i. x 1 5/8" d.e. ....	1
8	190-03533	Fourche pour tube 2 1/2" .....	1
9	Std.	Écrou 3/4" NF .....	1
10	4924-31	Piston 2 1/2" ø .....	1
11	491980	Tige du piston 1 1/8" .....	1
12	491668	Tube 2 1/2" ø .....	1
13	492421	Tête pour tube 2 1/2" .....	1
14	Std.	Boulon 3/8" NC x 2 1/4" lg + écrou .....	1
15	Std.	Écrou 3/8" NC .....	8
16	Std.	Tige filletée 3/8" NC x 12" lg .....	4
17	190-03532	Fourche pour tige 1 1/8" .....	1
18	110-12401	Goupille du cylindre 25TR08 .....	2
19	Std.	Boulon 1/4" NC x 3/4" lg + rondelle de blocage .....	2
NI*	8183	Axe de chape 1" ø + goupille .....	2
NI*	RK25TR	Ensemble de joints pour cylindre 2 1/2" (comprend # 1, 2, 3, 4, 5, 6, & 7) .....	1

\*NI = NON ILLUSTRÉ

# CYLINDRE 20G28

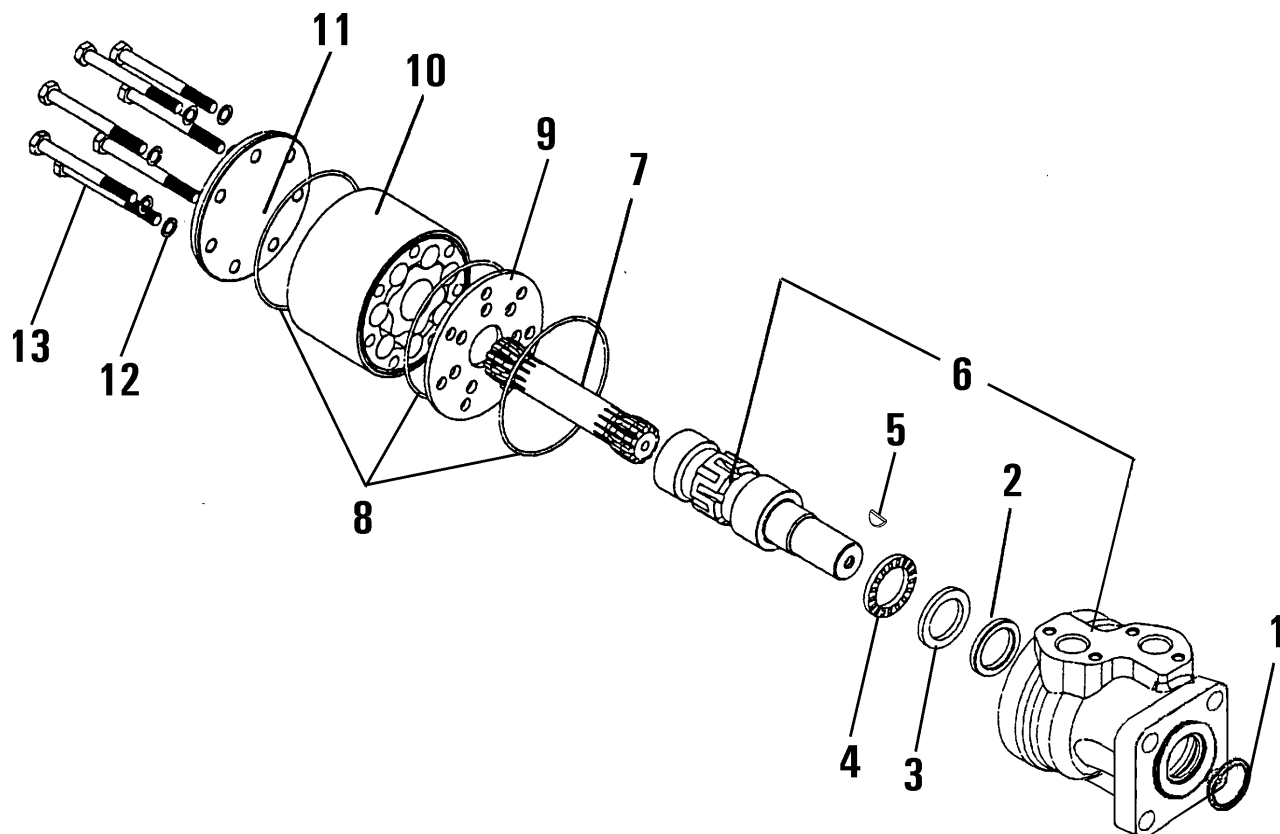
170-00671



RÉF.	# DE PIÈCE	DESCRIPTION	QTE
1	BU-326	Rondelle d'épaulement 3/16" x 1 5/8" x 2" .....	2
2	OR-326	Joint étanche 3/16" x 1 5/8" x 2" .....	2
3	OR-016	Joint étanche 1/16" x 5/8" x 3/4" .....	1
4	OR-216	Joint étanche 1/8" x 1 1/8" x 1 3/8" .....	1
5	BU-216	Rondelle d'épaulement 1/8" x 1 1/8" x 1 3/8" .....	1
6	CR11050	Racleur 1/8" x 1 1/8" x 1 3/8" .....	1
7	Std.	Écrou 3/4" NF .....	1
8	110-04491	Tube 2" dia. ....	1
9	110-04501	Tige du piston 1 1/4" dia. ....	1
10	D-6021	Tête pour tube 2" dia. ....	1
11	D-6020	Piston 2" dia. ....	1
NI*	9488	Ensemble de joints étanches (comprend # 1, 2, 3, 4, 5 & 6) .....	1

\*NI = NON ILLUSTRÉ

# MOTEUR HYDRAULIQUE # DH 315



RÉF.	# DE CODE	DESCRIPTION	QTE
			DH 315
1	633B0370	Racleur .....	1
2	633B0414	Anneau étanche de l'arbre .....	1
3	151-5708	Roulement .....	1
4	151-5709	Roulement .....	1
5	682L9054	Clavette "woodruff" .....	1
6	-----	Corps et arbre du moteur .....	non vendu
7	151-2650	Arbre crénelé .....	1
8	633B1173	Joint étanche .....	3
9	151-1713	Plaque de distribution .....	1
10	151-1186	Ensemble de roues à dents .....	1
11	151-2673	Couvercle .....	1
12	684X0076	Rondelle .....	6
13	681X0186	Vis M8 x 1.25mm Din 931 x 70mm lg.....	6
NI*	151-1286	Ensemble de joints étanches .....	1








\*NI = NON ILLUSTRÉ



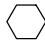




# TABLEAU DE SERRAGE

11

## CHARTRE DE SPÉCIFICATION DES COUPLES DE SERRAGE

Filets UNC et UNF		Grade 2 				Grade 5   				Grade 8*   			
Dimensions du boulon		Couple de serrage				Couple de serrage				Couple de serrage			
Pouces	mm	Livre pieds		Newton mètres		Livre pieds		Newton mètres		Livre pieds		Newton mètres	
		min.	max.	min.	max.	min.	max.	min.	max.	min.	max.	min.	max.
1/4	6.35	5	6	6.8	8.13	9	11	12.2	14.9	12	15	16.3	30.3
5/16	7.94	10	12	13.6	16.3	17	20.5	23.1	27.8	24	29	32.5	39.3
3/8	9.53	20	23	27.1	31.2	35	42	47.5	57.0	45	54	61.0	73.2
7/16	11.11	30	35	40.7	47.4	54	64	73.2	86.8	70	84	94.9	113.9
1/2	12.70	45	52	61.0	70.5	80	96	108.5	130.2	110	132	149.2	179.0
9/16	14.29	65	75	88.1	101.6	110	132	149.2	179.0	160	192	217.0	260.4
5/8	15.88	95	105	128.7	142.3	150	180	203.4	244.1	220	264	298.3	358.0
3/4	19.05	150	185	203.3	250.7	270	324	366.1	439.3	380	456	515.3	618.3
7/8	22.23	160	200	216.8	271.0	400	480	542.4	650.9	600	720	813.6	976.3
1	25.40	250	300	338.8	406.5	580	696	786.5	943.8	900	1080	1220.4	1464.5
1 1/8	25.58	-	-	-	-	800	880	1084.8	1193.3	1280	1440	1735.7	1952.6
1 1/4	31.75	-	-	-	-	1120	1240	1518.7	1681.4	1820	2000	2467.9	2712.0
1 3/8	34.93	-	-	-	-	1460	1680	1979.8	2278.1	2380	2720	3227.3	3688.3
1 1/2	38.10	-	-	-	-	1940	2200	2630.6	2983.2	3160	3560	4285.0	4827.4

\* Des écrous "service dur" doivent être employés avec les boulons de grade 8.

Dimensions du boulon	Genre de filets	Pas (mm)	Grade 4T  				Grade 7T 				Grade 8T  			
			Couple de serrage				Couple de serrage				Couple de serrage			
			Livre pieds		Newton mètres		Livre pieds		Newton mètres		Livre pieds		Newton mètres	
		min.	max.	min.	max.	min.	max.	min.	max.	min.	max.	min.	max.	
M6	UNC	1.00	3.6	5.8	4.9	7.9	5.8	9.4	7.9	12.7	7.2	10	9.8	13.6
M8	UNC	1.25	7.2	14	9.8	19	17	22	23	29.8	20	26	27.1	35.2
M10	UNC	1.5	20	25	27.1	33.9	34	40	46.1	54.2	38	46	51.5	62.3
M12	UNC	1.75	28	34	37.9	46.1	51	59	69.1	79.9	57	66	77.2	89.4
M14	UNC	2.0	49	56	66.4	75.9	81	93	109.8	126	96	109	130.1	147.7
M16	UNC	2.0	67	77	90.8	104.3	116	130	157.2	176.2	129	145	174.8	196.5
M18	UNC	2.0	88	100	119.2	136	150	168	203.3	227.6	175	194	237.1	262.9
M20	UNC	2.5	108	130	146.3	176.2	186	205	252	277.8	213	249	288.6	337.4
M8	UNF	1.0	12	17	16.3	23	19	27	25.7	36.6	22	31	29.8	42
M10	UNF	1.25	20	29	27.1	39.3	35	47	47.4	63.7	40	52	54.2	70.5
M12	UNF	1.25	31	41	42	55.6	56	68	75.9	92.1	62	75	84	101.6
M14	UNF	1.5	52	64	70.5	86.7	90	106	122	143.6	107	124	145	168
M16	UNF	1.5	69	83	93.5	112.5	120	138	162.6	187	140	158	189.7	214.1
M18	UNF	1.5	100	117	136	158.5	177	199	239.8	269.6	202	231	273.7	313
M20	UNF	1.5	132	150	178.9	203.3	206	242	279.1	327.9	246	289	333.3	391.6

Respectez les couples de serrage inscrits ci-dessus lorsqu'il n'y en a pas d'autre de spécifié.

NOTE: Ces valeurs s'appliquent aux boulons tels qu'ils sont reçus de votre fournisseur (secs ou lubrifiés avec une huile à moteur normale). Elles ne s'appliquent pas si des lubrifiants pour extrême pression sont employés.

---

---

## ***GARANTIE***

---

**12**

PRONOVOST garantit à l'acheteur initial que le produit est exempt de vices de matériaux et de fabrication, pour une période d'une année à partir de la date d'achat. Nous remplacerons ou réparerons toutes pièces défectueuses sans frais si elles nous sont retournées à notre usine de Saint-Tite, au Québec.

Les frais de transport sont à la charge du client. Cette garantie n'est pas transférable.

Les cylindres et moteurs hydrauliques qui équipent votre souffleuse à l'origine sont couverts par la garantie du fabricant.

Toutes pièces de rechange d'origine achetées sont couvertes par une garantie de trois mois.

La présente garantie ne s'applique pas si le produit a été modifié, si le bris est causé par un accident, par une opération non conforme aux instructions, par de la négligence, par un abus ou si l'entretien n'a pas été effectué tel que spécifié.

Notre obligation de garantie se limite au remplacement ou à la réparation de la pièce défectueuse. PRONOVOST n'assume aucune responsabilité en ce qui a trait aux dommages directs ou indirects de toutes sortes.



This manual is also available in English.  
Please call.



**INNOVATION - EXCELLENCE**

**LES MACHINERIES PRONOVOST INC.**  
260, route 159,  
Saint-Tite, Québec, Canada, G0X 3H0  
Tél.: (418) 365-7551, Fax: (418) 365-7954  
[www.pronovost.qc.ca](http://www.pronovost.qc.ca)