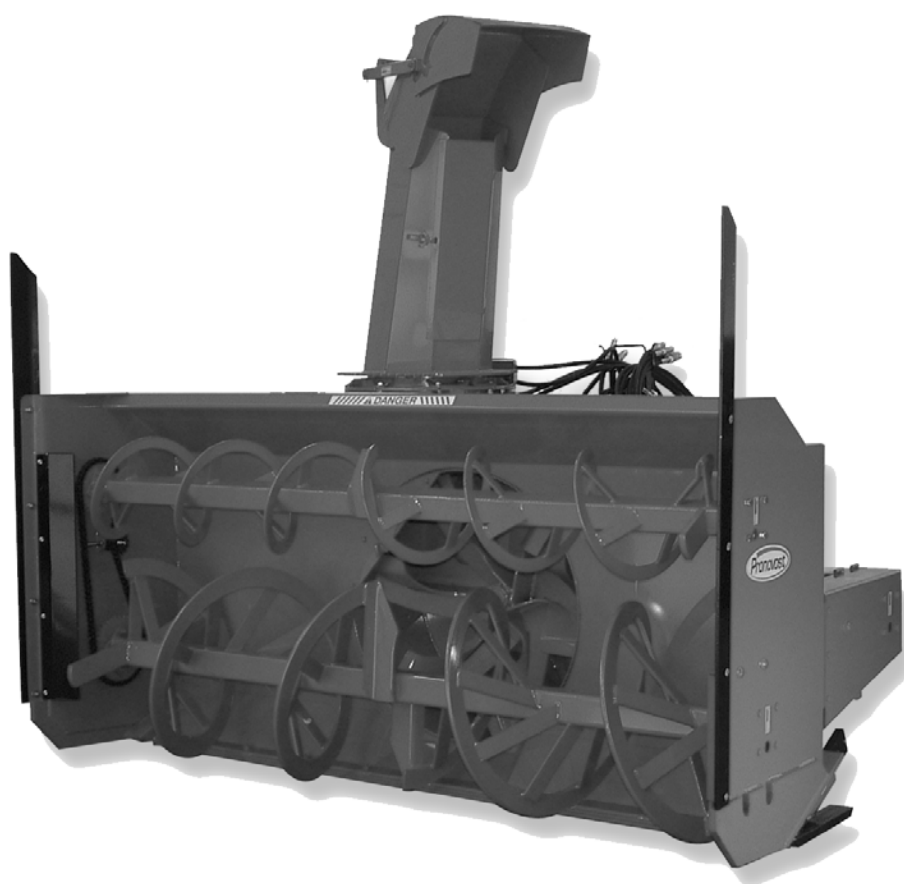




**MANUEL DE L'OPÉRATEUR
& MANUEL DE PIÈCES**



Souffleuses à neige
Modèles

P-992 & P-992TRC

P-980 & P-980TRC

P-1020 & P-1020TRC

P-1040 & P-1040TRC



Copyright © Les Machineries Pronovost Inc., 2007

Tous droits réservés.
Imprimé au Canada.

TABLE DES MATIÈRES

Section	Sujet	Page
1	Introduction	5
2	Sécurité	6
	Sécurité générale	6
	Sécurité à l'opération	6
	Sécurité à l'entretien	7
	Sécurité au transport	7
	Sécurité à l'entreposage	7
3	Autocollants	8
	Autocollants de sécurité	8
	Autocollants d'entretien	10
4	Assemblage	12
	Assemblage général	12
	Moteur sur le tambour rotatif	13
	Kit de rotation de chute hydraulique: Moteur	14
5	Mise en marche	15
	Mise en marche générale	15
6	Entretien	16
7	Entreposage	18
8	Solutions de problèmes	19
9	Spécifications	21
10	Liste des pièces	22
	Souffleuse P-992	22
	Souffleuse P-992TRC	25
	Souffleuse P-980 P-1020 P-1040	28
	Souffleuses P-980TRC P-1020TRC P-1040TRC	31
	Chute semi-industrielle PSIG-92104	35
	Chute industrielle PCG-92104	37
	Chute télescopique hydraulique PCT-92104	39
	Kit extra robuste	41
	Arbre de commande # 9225 & 9569	43
	Arbre de commande # 9475	44
	Boîte d'engrenage # 9307	45
	Réducteur de vitesse # 9575	46
	Réducteur de vitesse # 9609	47
	Réducteur de vitesse # 9621	48
	Cylindre 25TR08	49
	Cylindre 15PC32	50
	Moteur hydraulique MLH-250 & MLH-315	51
11	Tableau de serrage	52
12	Garantie	53

INTRODUCTION

1

FÉLICITATIONS!

Nous vous remercions d'avoir choisi PRONOVOST. Nous sommes persuadés que notre produit vous fournira la qualité, la performance et la fiabilité qui ont établi notre renommée.

Ce manuel à été préparé à votre intention pour vous permettre de bien comprendre le fonctionnement de votre nouvelle souffleuse. Il contient plusieurs renseignements importants qui vous aideront à en obtenir un excellent rendement, pendant de nombreuses années.

Veillez donc lire ce manuel au complet avant d'utiliser votre souffleuse, et conservez-le pour références futures.

Avant de mettre la machine en opération, vous et toute autre personne ayant à opérer la souffleuse devez vous familiariser avec les recommandations de sécurité et d'opération. Lisez attentivement, soyez certain de comprendre et suivez ces recommandations.

Dans ce manuel, le côté droit et le côté gauche sont désignés tels qu'ils sont indiqués à la figure 1.

Si vous avez des questions ou si vous désirez plus d'informations concernant votre souffleuse, veuillez communiquer avec votre concessionnaire PRONOVOST.

Prenez **MAINTENANT** quelques instants pour inscrire le modèle, le numéro de série et la date d'achat de votre souffleuse dans l'espace prévu à cet effet. Lors de la commande de pièces, PRONOVOST

requiert ces informations afin de vous offrir un service rapide et efficace. Utilisez des pièces de rechange PRONOVOST lorsque le remplacement de celles-ci est nécessaire. Pour commander, adressez-vous à votre vendeur le plus près, fournissez-lui les renseignements inscrits ci-dessous et dites-lui de quelle façon l'envoi des pièces doit être fait.

Le modèle et le numéro de série sont inscrits sur la plaque montrée à la figure 1.



Figure 1

MODÈLE: _____ ✍

NO. DE SÉRIE: _____ ✍

DATE D'ACHAT: _____ ✍

SÉCURITÉ

SÉCURITÉ GÉNÉRALE

LORSQUE VOUS VOYEZ CE SYMBOLE

2



ATTENTION!

SOYEZ VIGILANT VOTRE SÉCURITÉ EST IMPLIQUÉE

Ce symbole, «ALERTE À LA SÉCURITÉ» est utilisé dans ce manuel et sur les étiquettes de sécurité de la souffleuse. Il vous prévient de la possibilité de blessure. Prenez le temps de lire et comprendre les mesures de sécurité avant d'opérer la souffleuse.

- 1) L'opération consciencieuse est la meilleure assurance contre un accident. Lisez ce manuel attentivement avant d'opérer la souffleuse et respectez les recommandations qui y sont faites. C'est une obligation pour le propriétaire de s'assurer que toute personne devant opérer la souffleuse a lu ce manuel avant l'opération.
- 2) Sachez comment opérer tous les contrôles, arrêter la souffleuse et désengager les contrôles rapidement.
- 3) Ne jamais laisser un enfant opérer la souffleuse, ou laisser l'équipement sans surveillance près d'un enfant.
- 4) En aucun cas vous ne devez modifier la souffleuse. Toute modification non autorisée peut en altérer l'efficacité et/ou la sécurité et annulera automatiquement la garantie.
- 5) Ne jamais opérer la souffleuse si celle-ci est endommagée ou défectueuse de quelque manière que ce soit. Faites effectuer les réparations nécessaires avant l'utilisation.
- 6) Assurez-vous que tous les boulons sont en place et serrés adéquatement. Reférez-vous au tableau de serrage de la page 52.

- 7) Evitez de porter des vêtements amples, encombrants ou déchirés lorsque vous êtes près de la souffleuse. Ces derniers pourraient se prendre dans des pièces mobiles ou des contrôles et provoquer un accident. Portez des vêtements et accessoires appropriés et sécuritaires.
- 8) Une exposition prolongée au bruit peut abîmer l'ouïe et causer la surdité. Afin de vous protéger contre ces bruits inconfortables, portez des appareils tels que: cache-oreilles ou bouchons.
- 9) Les liquides hydrauliques sous pression peuvent pénétrer la peau. N' utilisez pas vos mains pour localiser une fuite d'huile.
- 10) Avant la saison d'hiver, inspectez minutieusement l'espace où la souffleuse sera utilisée et enlevez tous les objets qui s'y trouvent et qui pourraient nuire au bon fonctionnement de l'équipement ou qui pourraient provoquer un accident.
- 11) Ne jamais opérer la souffleuse sans une bonne visibilité et un bon éclairage.

SÉCURITÉ À L'OPÉRATION

- 1) Soyez certain que l'espace autour de l'équipement est dégagé et qu'il n'y a personne de près lorsque la souffleuse est en opération.
- 2) Ne pas opérer et laisser fonctionner le moteur dans un endroit non ventilé.
- 3) Ne jamais faire d'ajustement, de nettoyage, de déblocage, de graissage ou autre intervention sur la machine et ses composantes lorsque le moteur est en marche. Le moteur doit être arrêté et l'arbre de commande désengagé. De préférence, la clef d'ignition doit être enlevée pour éviter tout démarrage accidentel.
- 4) Ne pas opérer l'équipement sans porter des vêtements d'hiver adéquats lorsque vous êtes exposé au vent et à la neige.
- 5) Ajustez les patins de la souffleuse afin que le couteau au sol soit suffisamment haut pour éviter le gravier et les débris de surface, spécialement lorsque le sol n'est pas encore gelé ou lorsque le terrain est cahoteux.
- 6) Soyez certain que l'arbre de commande est attaché correctement avant l'opération.

SÉCURITÉ (suite)

- 7) Avant la mise en marche de la souffleuse, assurez-vous de retirer toute glace qui pourrait s'être accumulée dans la vis sans fin et dans le rotor.
- 8) Débrayer l'arbre de commande et mettre au point mort avant de démarrer le moteur du tracteur.
- 9) Garder les mains, pieds, et vêtements loin des parties mobiles de la souffleuse. Ne vous tenez jamais près des ouvertures de déchargement.
- 10) Avant de débloquent la chute, désengager l'arbre de commande, arrêter le moteur et neutralisez toutes tensions hydrauliques.
- 11) Ne pas tenter de dégager des pentes abruptes. Soyez très prudent en changeant de direction dans les pentes.
- 12) Ne jamais opérer la souffleuse sans que les gardes et autres appareils protecteurs soient en place.
- 13) Ne jamais opérer la souffleuse près des bâtiments, des automobiles, des fenêtres, etc. sans un ajustement approprié de l'angle et de la direction de déchargement de la neige.
- 14) Ne pas diriger la décharge vers des personnes ou des animaux. Des blessures sérieuses pourraient être causées en cas d'éjection d'objets.
- 15) Ne jamais opérer la machine à grande vitesse sur une surface glissante.
- 16) Agissez avec prudence en reculant, assurez-vous d'une bonne visibilité en tout temps.
- 17) Soyez toujours vigilant pour qu'aucun objet n'entre dans la souffleuse lorsque celle-ci est en marche.
- 18) Si la souffleuse commence à vibrer de façon anormale, désengagez immédiatement l'arbre de commande, arrêtez le moteur et vérifiez la cause de la vibration. La vibration excessive est généralement un signe de problème.
- 19) À l'arrêt des opérations, désengagez l'arbre de commande, abaissez la souffleuse, mettre au point mort, mettre le frein de stationnement, arrêtez le moteur, et retirez la clé.

SÉCURITÉ À L'ENTRETIEN

- 1) Effectuer l'entretien de la souffleuse selon les recommandations d'entretien contenues dans ce manuel.
- 2) Arrêtez le moteur et neutralisez toutes tensions hydrauliques avant d'effectuer l'entretien, toute réparation ou inspection.
- 3) Ne jamais travailler sous une souffleuse supportée par le système hydraulique du tracteur, celle-ci doit être complètement supportée par des blocs de bois ou autre.

SÉCURITÉ AU TRANSPORT

- 1) Pour le transport de la souffleuse sur la route, utilisez des lumières de sécurité et vérifiez les règlements locaux.
- 2) Soyez vigilant en ce qui concerne la circulation routière. Ne jamais transporter de passager.
- 3) Désengager la prise de force du tracteur lors du transport d'une zone de travail à une autre.
- 4) Il est recommandé de verrouiller les pédales de frein gauche et droite ensembles afin qu'elles soient actionnées simultanément.
- 5) La vitesse recommandée sur la route est la vitesse qui permet un contrôle constant de la direction et/ou du freinage.
- 6) Agissez avec prudence en reculant, assurez-vous d'une bonne visibilité en tout temps.

SÉCURITÉ À L'ENTREPOSAGE

- 1) Supporter la souffleuse de façon à éviter tout renversement accidentel.
- 2) Ne permettez pas aux enfants de jouer à l'endroit où la souffleuse est entreposée.

2

AUTOCOLLANTS

LES AUTOCOLLANTS DE SÉCURITÉ

Les autocollants de sécurité vous indiquent les endroits où vous devez porter une attention particulière à votre sécurité. Lisez attentivement chacun d'eux et repérez l'endroit où ils sont situés sur la souffleuse. Si toutefois il arrivait qu'un autocollant de sécurité soit endommagé, enlevé ou illisible, un nouvel autocollant doit être apposé. Chaque autocollant est montré, identifié par une lettre et un numéro de pièce. Les photos qui suivent montrent l'endroit où chacun doit être apposé.

3

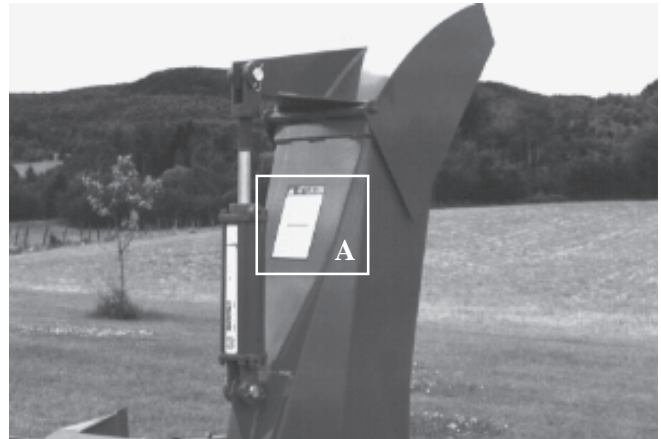


Figure 3

! ATTENTION

- 1- FOR SAFE OPERATION, FOLLOW OPERATING INSTRUCTIONS IN OPERATOR'S MANUAL.
- 2- KEEP HANDS, FEET AND CLOTHINGS AWAY FROM POWER DRIVEN PARTS.
- 3- STOP ENGINE BEFORE LEAVING THE EQUIPMENT.
- 4- MACHINE HAS TO BE COMPLETELY STOPPED BEFORE STARTING TO ADJUST OR LUBRICATE.
- 5- KEEP PEOPLE AND PETS AT SAFE DISTANCE FROM MACHINE.
- 6- KEEP ALL GUARDS AND SHIELDS IN PLACE.

- 1- POUR UN FONCTIONNEMENT SÉCURITAIRE SUIVRE LES INSTRUCTIONS DANS LE MANUEL D'OPÉRATION.
- 2- GARDER LES MAINS, PIEDS ET VÊTEMENTS ÉLOIGNÉS DES ÉLÉMENTS MOBILES OU ROTATIFS.
- 3- AVANT DE QUITTER LA MACHINE ARRÊTER LE MOTEUR.
- 4- ARRÊTER COMPLÈTEMENT LA MACHINE POUR EFFECTUER L'ENTRETIEN ET L'AJUSTEMENT.
- 5- GARDER LES GENS ET LES ANIMAUX À UNE DISTANCE SÉCURITAIRE.
- 6- GARDER TOUS LES ÉCRANS PROTECTEUR EN PLACE.

PA 93-01

Figure 2
Autocollant A

Pièce no.: A102

! DANGER

TO AVOID SERIOUS INJURIES, KEEP CLEAR OF EQUIPMENT WHILE IN OPERATION.

POUR ÉVITER DES BLESSURES GRAVES SE TENIR LOIN DE CET ÉQUIPEMENT LORSQU'IL EST EN MARCHÉ.

PD 93-03

Figure 4

Autocollant B

Pièce no.: A101



Figure 5

AUTOCOLLANTS (suite)

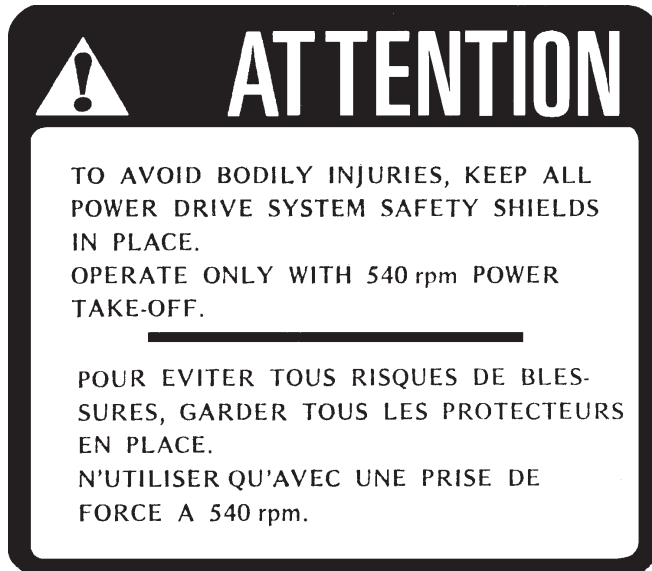


Figure 6
Autocollant C

Pièce no.: A107



Figure 7
Autocollant D

Pièce no.: A103

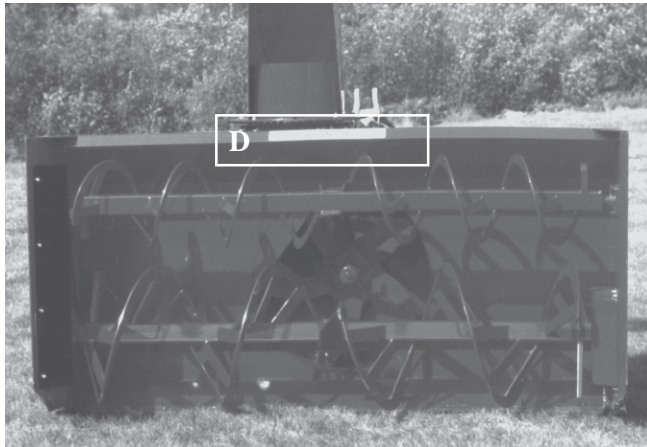


Figure 8

L'autocollant montré dans la colonne de droite est placé directement sur l'arbre de commande. Il n'est pas visible lorsque l'enveloppe protectrice est en place. Il ne doit jamais être visible lorsque vous utilisez la souffleuse.



Figure 9
Autocollant E

Pièce no.: A108

3

AUTOCOLLANTS (suite)

3



Figure 10
Autocollant F

Pièce no.: A 109

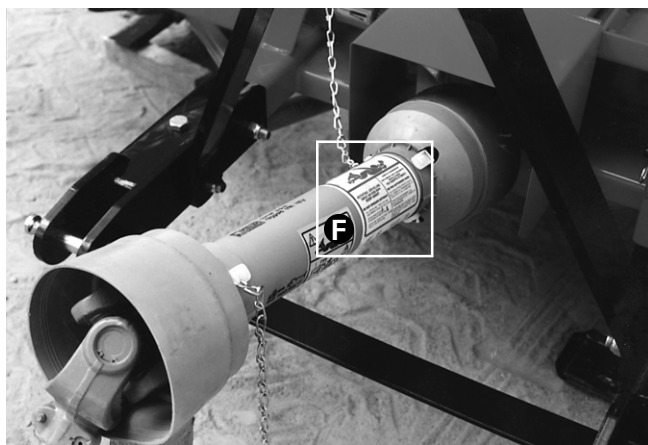
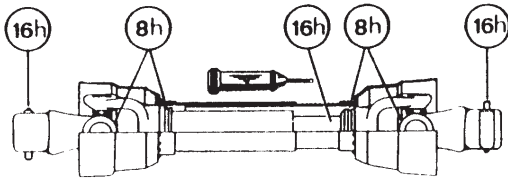


Figure 11

AUTOCOLLANTS D'ENTRETIEN

Les autocollants d'entretien vous aident à repérer les endroits où vous devez huiler et graisser. Reférez-vous à la section "Entretien" pour plus de détails.

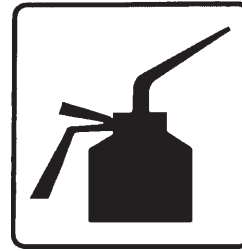


Figure 12

Pièce no.: A 105



Figure 13

Pièce no.: A 106



Figure 14
Autocollant G

Pièce no.: A104

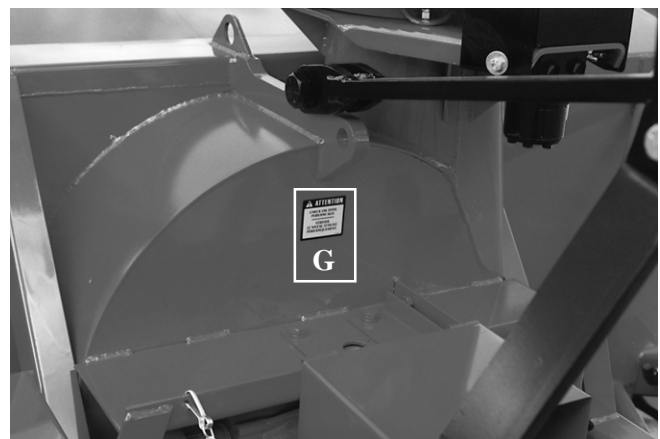


Figure 15

AUTOCOLLANTS (suite)

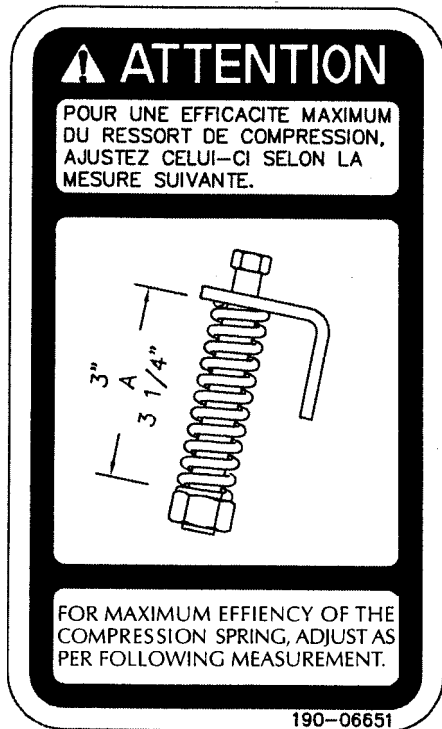


Figure 16
Autocollant H Pièce no.: 190-06651

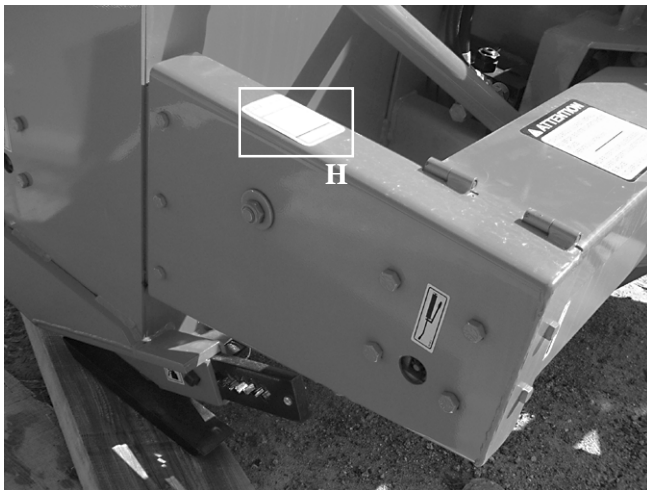


Figure 17



Figure 18
Autocollant J Pièce no.: 190-07611

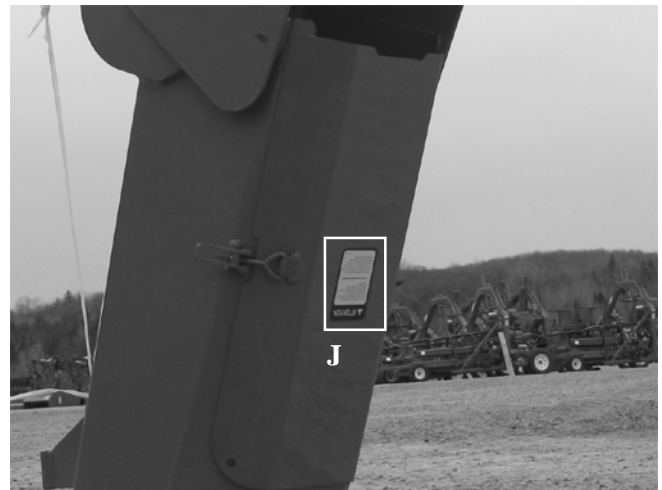


Figure 19

ASSEMBLAGE

4



Figure 18

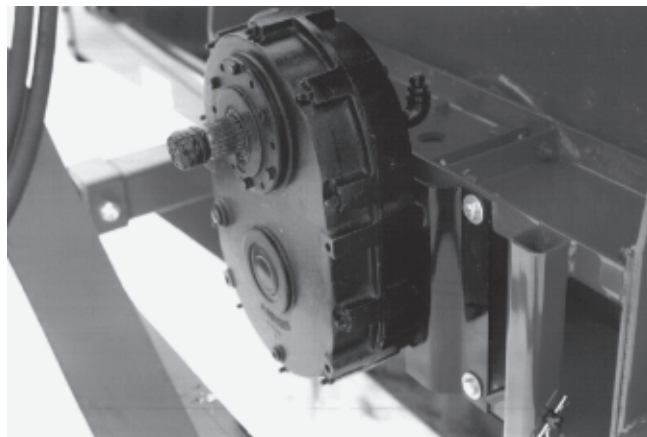


Figure 19



Figure 20

ASSEMBLAGE GÉNÉRAL

- 1) La souffleuse vous est livrée partiellement assemblée.
- 2) Assemblez le 3-points selon le modèle de votre souffleuse (voir section 10 pour le détail des pièces). Notez qu'il y a plusieurs trous d'ajustement possibles. Utilisez celui qui convient le mieux selon le tracteur que vous employez (Fig. 18).
- 3) Si votre souffleuse est équipée du réducteur de 1000/540 tours par minute optionnel, fixez-le sur la boîte d'engrenage à l'aide des braquettes fournies dans l'ensemble (Fig. 19).
- 4) Installez l'arbre de commande sur la boîte d'engrenage ou sur le réducteur de RPM. Vous devez relier le côté du boulon de cisaillement de l'arbre de commande à la souffleuse et l'autre côté sera relié à la prise de force du tracteur. Fixez ensuite la chaîne de sécurité empêchant le protecteur de tourner (Fig. 20). **ATTENTION:** L'arbre de commande ne doit en aucun cas être soumis à une pression de refoulement lorsque la souffleuse est installée sur le tracteur et il devra toujours y avoir un engagement d'au moins 6" d'une section sur l'autre. Au besoin, réajustez la position du 3-points.
- 5) Si votre souffleuse est munie d'un tambour rotatif, faire l'installation du moteur hydraulique sur celui-ci. Reférez vous à la page 13 pour les instructions d'installation.
- 6) Reférez-vous à la page 14 pour l'installation du kit de rotation de chute.

ASSEMBLAGE (suite)

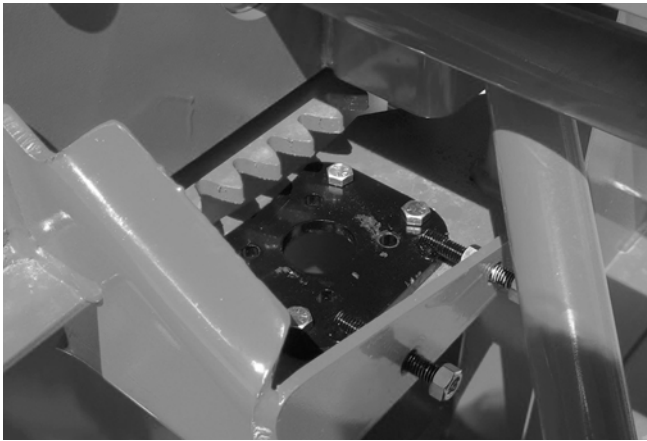


Figure 21

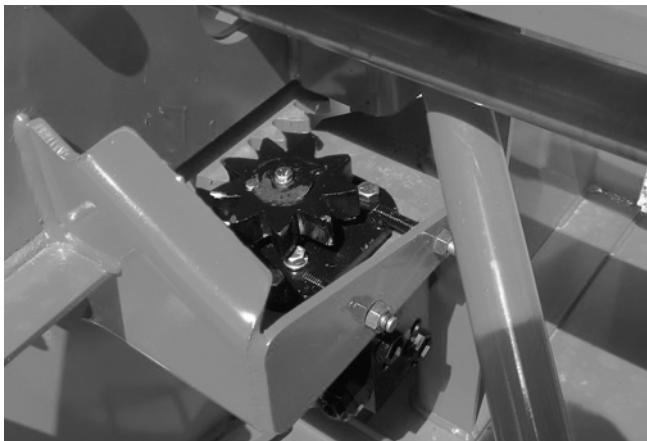


Figure 22

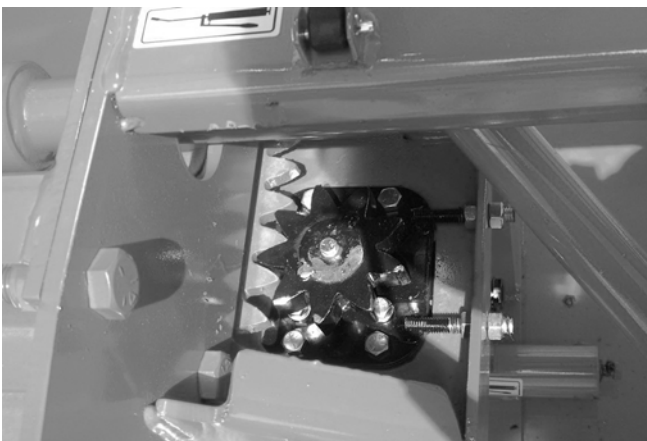


Figure 23

MOTEUR SUR LE TAMBOUR ROTATIF

- 1) Basculer la souffleuse de façon à ce que la vis sans fin soit face au sol et ouvrir le protecteur de l'arbre de commande.
- 2) Installer le support ajustable du moteur en serrant légèrement les boulons (Fig. 21).
- 3) Boulonner le moteur en place en dirigeant les sorties d'huile vers le côté et installer la roue à dents (Fig. 22).
- 4) À l'aide des tendeurs, ajuster la distance entre les dents des engrenages afin qu'elles soient le plus près possible mais sans qu'il y ait de pression de l'une sur l'autre (Fig. 23).
- 5) Serrer les boulons du support.
- 6) Il est important d'utiliser la valve d'amortissement ajustée en usine à 1600 lb/po² maximum.
- 7) Refermer le protecteur (Fig. 24).

4

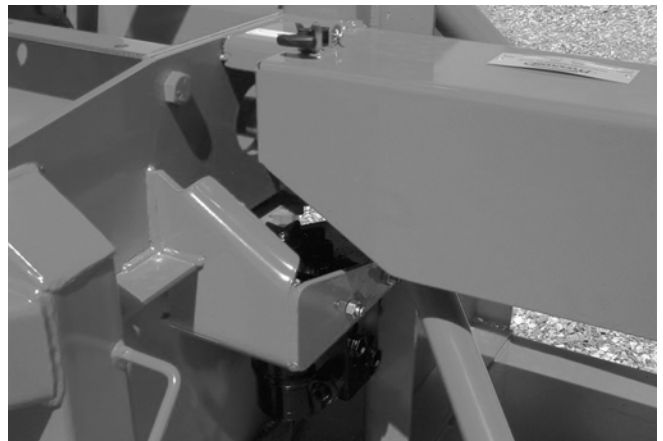


Figure 24

ASSEMBLAGE (suite)

4

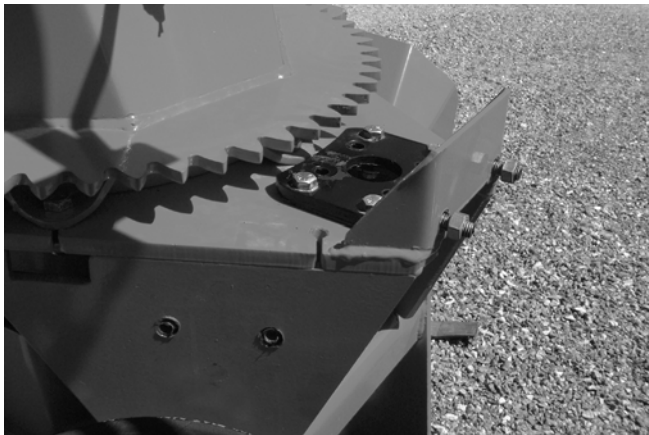


Figure 25

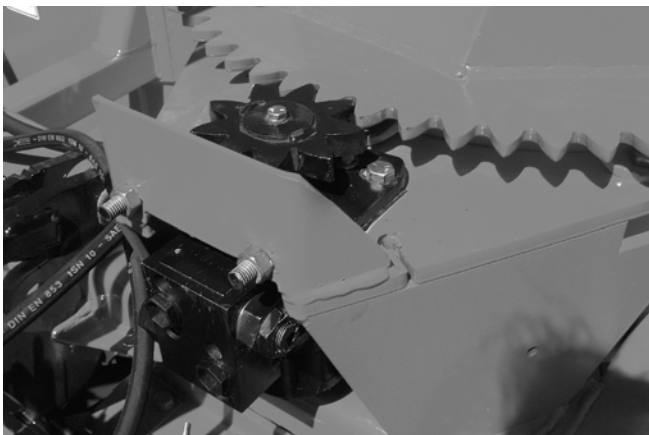


Figure 26

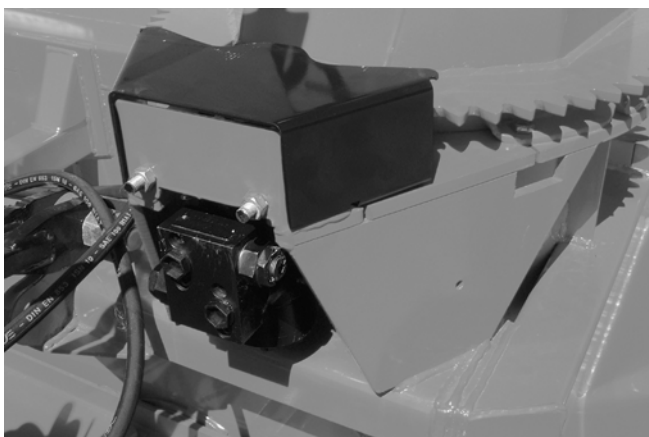


Figure 27

KIT DE CHUTE HYDRAULIQUE Moteur

- 1) Installer le profilé de UHMW et mettre la chute à sa place, ajuster et fixer l'angle de retenue de la chute à l'aide des boulons.
- 2) Installer le support ajustable du moteur; mettre les espaceurs requis entre le support et la base de chute (voir p. 35 à 40 selon le modèle de chute). Ne serrez pas les boulons immédiatement, ils seront serrés lors de l'ajustement final du moteur (Fig. 25).
- 3) Installer le moteur et la roue d'engrenage à 9 dents. La roue d'engrenage à 9 dents est légèrement plus épaisse que l'autre. La placer de façon à ce que l'excédent d'épaisseur soit réparti également au-dessus et au-dessous de la roue d'engrenage à 55 dents (Fig. 26).
- 4) À l'aide des tendeurs, ajuster la distance entre les dents des engrenages afin qu'elles soient le plus près possible mais sans qu'il y ait de pression l'une sur l'autre. Serrer les boulons du support.
- 5) Boulonner le garde à sa place. Il est important d'utiliser la valve d'amortissement ajustée en usine à 1600 lb/po² maximum (Fig. 27).
- 6) Si un cylindre hydraulique contrôle le capuchon de la chute, utiliser un cylindre 25TR08.
- 7) Utiliser le support de boyaux no. TSB-74104 vendu en option (Fig. 28).



Figure 28

MISE EN MARCHE

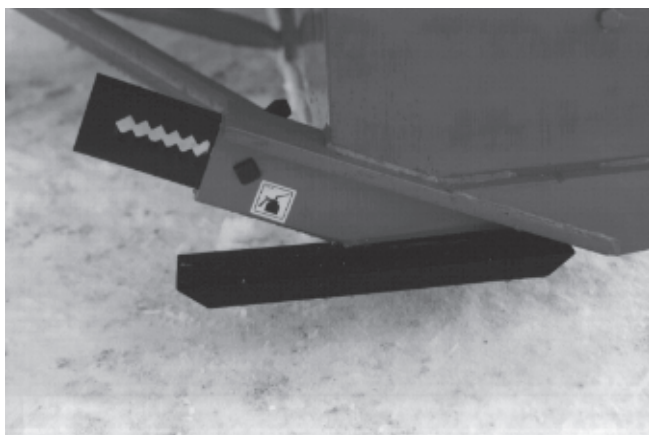


Figure 29

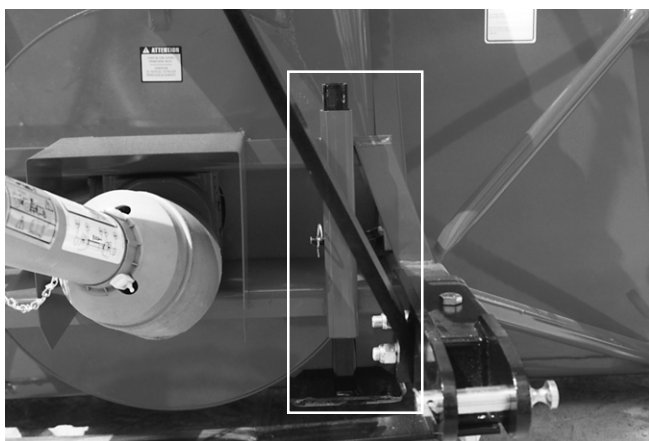


Figure 30



Figure 31

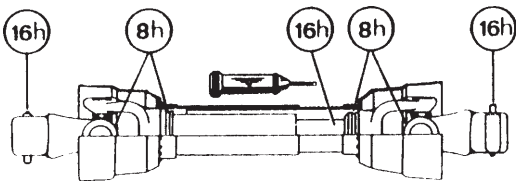
MISE EN MARCHE GÉNÉRALE

- 1) Vérifiez le niveau d'huile dans la boîte d'engrenage. Ajustez au niveau d'huile requis selon le dessin dans la section liste de pièces. Utilisez de l'huile pour engrenage SAE 80W90.
- 2) Lubrifier tous les graisseurs avec une graisse tout usage de bonne qualité.
- 3) Vérifier l'ajustement du tendeur de chaîne. Le ressort qui maintient la tension doit être comprimé afin d'être d'une longueur variant entre 3" et 3 1/4".
- 4) Vérifiez que tous les boulons soient serrés adéquatement. Reférez vous au tableau de serrage de la page 52.
- 5) Faire l'ajustement des patins ajustables selon les conditions du terrain où vous utilisez la souffleuse (Fig. 29).
- 6) Après avoir installé la souffleuse sur le tracteur, relever la béquille de soutien (Fig. 30).
- 7) Assurez-vous d'utiliser votre souffleuse avec une prise de force à 540 RPM ou avec une prise de force à 1000 RPM si votre souffleuse est équipée d'un réducteur de 1000 @ 540 tours / minute.
- 8) Vérifiez l'ajustement du rotor. Le bout des palettes doit passer à environ 1/8" @ 3/16" du tour du tambour, du côté de la décharge de la neige. Au besoin, ajuster cette distance à l'aide du tendeur (Fig. 31).

5

ENTRETIEN

- 1) Essuyer les graisseurs avec un linge propre avant d'effectuer le graissage, afin d'éviter d'injecter de la saleté ou du sable.
- 2) Réparer ou remplacer les graisseurs brisés.
- 3) Lubrifier tous les graisseurs à toutes les huit heures d'opération.
- 4) Lubrifier la chaîne à rouleaux à toutes les huit heures d'opération.
- 5) Lubrifier l'arbre de commande tel qu'indiqué ci-dessous:



Démonter les deux tubes pour bien graisser.

Utiliser une graisse qui ne gèle pas. Les tubes de l'arbre de commande doivent glisser facilement même par temps froid. Au besoin, nettoyer la vieille graisse durcie et la remplacer par de la graisse neuve.

- 6) Vérifier le niveau d'huile dans la boîte d'engrenage une fois par mois. Ajuster au niveau d'huile requis selon le dessin dans la section liste des pièces. Utiliser de l'huile à engrenage SAE 80W90.
- 7) Vérifier la tension sur la chaîne d'entraînement de la vis sans fin à toutes les 24 heures d'opération et réajuster au besoin.
- 8) Vérifier le serrage des collets des roulements à billes à toutes les 48 heures et les resserrer au besoin.
- 9) Vidanger l'huile de la boîte d'engrenage une fois par année. Ajuster au niveau d'huile requis selon le dessin dans la section liste des pièces. Utiliser de l'huile à engrenage SAE 80W90.
- 10) Vérifier le serrage de tous les écrous une fois par année. Au besoin, les resserrer selon le tableau de serrage de la page 52.
- 11) Les couteaux standards sont réversibles. Les retourner lorsqu'ils sont usés.
- 12) Pour l'arbre de commandement des vis, toujours utiliser un boulon de cisaillement grade 5.
- 13) Pour l'arbre de commande principal, utiliser un boulon de cisaillement grade 10.9 à 540 RPM ou un boulon de cisaillement grade 8.8 à 1000 RPM.
- 14) Les glissières de UHMW ne demandent pas de lubrification sauf à la fin de la saison afin de prévenir l'accumulation de rouille sur l'acier qui est en contact avec le UHMW.

Si votre souffleuse est équipée d'un boîtier réducteur de vitesse

- 15) Vérifiez l'ajustement de la chaîne (si applicable) après les 10 premières heures d'opération et ensuite à toutes les 100 heures. Vous référer à la section: Entretien du boîtier réducteur à chaîne.
- 16) Vérifier le niveau d'huile dans le boîtier réducteur de vitesse une fois par mois. Ajuster au niveau d'huile requis selon le dessin dans la section liste des pièces. Utiliser de l'huile à engrenage SAE 80W90.
- 17) Vidanger l'huile du boîtier réducteur de vitesse une fois par année. Ajuster au niveau d'huile requis selon le dessin dans la section liste des pièces. Utiliser de l'huile à engrenage SAE 80W90.

ENTRETIEN DU BOÎTIER RÉDUCTEUR (avec chaîne)

Il est extrêmement important de garder la chaîne **sous tension** de manière adéquate. Une chaîne mal tendue ajoute des chocs importants à l'ensemble des pièces (chaîne, roues dentées, roulements et l'accouplement cannelé).

Recommandations pour l'entretien et la bonne marche du boîtier réducteur de vitesse à chaîne

L'usage de ce boîtier est double

- 1) Réduire les angles à chaque bout de l'arbre de commande en position de travail en augmentant la hauteur de l'arbre d'entrée de la souffleuse de 8".
- 2) Augmenter la capacité de l'arbre de commande en augmentant la vitesse de travail de 540 RPM à 1000 RPM.

BOULONS DE CISAILLEMENT SUR LE PTO

En ce qui concerne l'arbre de commande tournant à 1000 RPM au lieu de 540 RPM, la valeur de cisaillement devra être diminuée sur le boulon.

À **540 RPM** le boulon de cisaillement de l'arbre de commande 80 ou 90 est un boulon de 12 mm, grade 10.9, numéro de pièce **9207**.

À **1000 RPM** celui-ci doit être changé pour soit:

- a) Si le trou du boulon de cisaillement a 12 mm, vous devez utiliser un boulon de 12 mm, grade 8.8 réduit à 10 mm à l'endroit de rupture, numéro de pièce **9207-375**, ou
- b) Si le trou du boulon de cisaillement a 10 mm, vous devez utiliser un boulon de 10 mm, grade 8.8, numéro de pièce **8218**.

AJUSTEMENT DE LA TENSION DE LA CHAÎNE

Après les dix premières heures d'opération, l'ajustement de la chaîne doit être vérifié. Pour ce faire, vérifier le jeu entre l'arbre d'entrée et l'arbre de sortie du boîtier à chaîne en tournant l'arbre d'entrée dans les deux (2) sens sans que l'arbre de sortie ne tourne. Un jeu de 10° ou plus demande de réajuster la chaîne. Voici les étapes à suivre pour ajuster la chaîne:

- 1) Enlever l'arbre de commande du boîtier.
- 2) Défaire les douze (12) boulons 5/16" dia. (item #22) des couvercles (items #7 et #15) autour de l'arbre d'entrée de chaque côté du boîtier (6 boulons de chaque côté).
NOTE: Ces deux (2) couvercles ont le centre excentrique par rapport à l'extérieur. Donc, en les tournant, on change le centre à centre des arbres et on tend la chaîne.
- 3) A l'aide d'un marteau et d'un tounevis ou d'un ciseau à froid, tourner doucement les deux (2) couvercles dans la même direction jusqu'à ce que le trou suivant du couvercle soit en ligne avec le trou fileté du boîtier.
S'assurer que les couvercles soient tournés dans la même direction et au même nombre de trous. Dans le cas contraire, les deux (2) arbres ne seront plus parallèles et des dommages sérieux peuvent survenir au boîtier.
- 4) Vérifier le jeu entre les deux (2) arbres, tel que décrit ci-dessus. Si le jeu est trop grand, répéter l'opération décrite à l'étape no. 3. Par contre, si le jeu est correct, remettre les boulons et l'arbre de commande.
- 5) Vérifier le jeu toutes les 100 heures d'opération.

ENTRETIEN DU BOÎTIER

- 1) Vérifier le niveau d'huile dans le boîtier réducteur de vitesse à chaîne une fois par mois. Ajuster au niveau d'huile requis selon le dessin dans la section liste des pièces. Utiliser de l'huile à engrenage SAE 80W90.
- 2) Vidanger l'huile du boîtier réducteur de vitesse à chaîne une fois par année. Ajuster au niveau d'huile requis selon le dessin dans la section liste des pièces. Utiliser de l'huile à engrenage SAE 80W90.

6

ENTREPOSAGE

- 1) Remiser la souffleuse dans un endroit frais et sec.
- 2) Déposer la souffleuse sur des blocs de bois.
- 3) Placer tous les cylindres en position fermée. Ceci assurera une meilleure protection des tiges de cylindres contre les intempéries.
- 4) Nettoyer la souffleuse.
- 5) Vérifier les pièces de la souffleuse. Réparer ou remplacer les pièces usées, tordues ou abimées.
- 6) Faire les retouches de peinture nécessaires pour éviter la rouille.
- 7) Lubrifier la souffleuse avant l'entreposage.

SOLUTIONS DE PROBLÈMES

ARBRE DE COMMANDEMENT

PROBLÈME	CAUSES PROBABLES	CORRECTIFS
- Usure prématurée des joints universels et/ou capuchons des joints universels bleus.	- Lubrification insuffisante. - Angle de travail excessif. - Lubrifiant de mauvaise qualité.	- Suivre soigneusement les instructions de graissage. - Remplacer les joints universels défectueux. - Assurez vous que la caisse de la souffleuse est perpendiculaire au sol et si possible, réajustez le 3-points de façon à éloigner la souffleuse du tracteur. - Utiliser un lubrifiant de meilleure qualité.
- Grippage ou usure rapide des tubes télescopiques.	- Coulisement sous charge trop fréquent. - Engagement des tubes trop court: le minimum est de 6". - Lubrification insuffisante. - Contaminants (sable, etc.).	- Si possible, évitez de soulever la souffleuse lorsqu'elle est en travail. - Réajuster le 3-points de façon à rapprocher la souffleuse du tracteur. - Suivre soigneusement les instructions de graissage. - Remplacer les tubes défectueux.
- Barrure de fourche bloquée ou endommagée.	- Barrure et/ou chambre sale contaminés par sable , glace, etc. (entretien négligé). - Arbre de transmission trop long faisant subir une pression à la barrure lors du refoulement.	- Nettoyer et graisser. - Réajuster le 3-points de façon à éloigner la souffleuse du tracteur ou couper les tubes.
- Usure rapide des anneaux de retenue en nylon.	- Lubrification insuffisante. - Mauvais montage de la chaîne. - Contact du protecteur avec une partie de la machine.	- Suivre les instructions de lubrification. - Fixer la chaîne en vérifiant que lors des manoeuvres, il n'y ait pas d'interférence entre le protecteur et une partie de la machine. - Remplacer les anneaux de retenue usés.
- Tube du protecteur endommagé (déformé et/ou coupé).	- Tube en contact avec une partie de la machine.	- Eliminer toute interférence entre les tubes et toute partie de la machine et/ou du tracteur. - Remplacer les tubes endommagés.

SOLUTIONS DE PROBLÈMES (suite)

SOUFFLEUSE

PROBLÈME	CAUSES PROBABLES	CORRECTIFS
- La neige n'est pas projetée aussi loin qu'elle l'est normalement.	<ul style="list-style-type: none"> - La révolution du tracteur est trop basse. - L'espacement entre le bout des palettes du rotor et le tour du tambour rotatif est trop large du côté de la décharge de la souffleuse. - Puissance du tracteur trop faible. 	<ul style="list-style-type: none"> - Faire tourner l'arbre de la prise de force à 540 RPM minimum. - Ajuster le bout des palettes du rotor à 1/8" @ 3/16" du tour du tambour du côté de la décharge de la souffleuse. - Reculer plus lentement.
- La décharge de la souffleuse se bloque fréquemment.	<ul style="list-style-type: none"> - La révolution du tracteur est trop basse. - La révolution du tracteur est diminuée alors qu'il y a encore de la neige dans la souffleuse. - L'embrayage de l'arbre de commande glisse. - Conditions de neige mouillée. 	<ul style="list-style-type: none"> - Faire tourner l'arbre de la prise de force à 540 RPM minimum. - Prendre soin de laisser la souffleuse se vider complètement avant de diminuer la vitesse de révolution, surtout si le régime du moteur est contrôlé au pied. - Faites réparer l'embrayage de l'arbre de commande. - Reculer plus lentement. - Retirer la porte de la chute.
- Le rotor ne tourne pas.	<ul style="list-style-type: none"> - Boulon de cisaillement de l'arbre de commande rompu. 	<ul style="list-style-type: none"> - Remplacer le boulon de cisaillement.
- La vis sans fin ne tourne pas.	<ul style="list-style-type: none"> - Boulon de cisaillement de l'arbre de commande rompu. - Boulon de cisaillement de l'arbre de commande de la vis sans fin rompu. - Chaîne d'entraînement cassée. - Clef du moteur à l'huile cassée. 	<ul style="list-style-type: none"> - Remplacer le boulon de cisaillement. - Remplacer le boulon de cisaillement. - Réparer ou remplacer la chaîne d'entraînement. - Remplacer la clef.
- Le tambour rotatif ne tourne pas.	<ul style="list-style-type: none"> - Accumulation de glace. - Boyau hydraulique mal raccordé. - Clef du moteur à l'huile cassée. 	<ul style="list-style-type: none"> - Enlever la glace. - Vérifier les raccordements du système hydraulique. - Remplacer la clef.
- Le tambour rotatif ne tient pas en position centrale lorsque l'on éjecte la neige par la chute.	<ul style="list-style-type: none"> - Pression de la valve d'amortissement insuffisante. - Tension du ressort de la goupille de verrouillage insuffisante. 	<ul style="list-style-type: none"> - Augmenter la pression sur la valve d'amortissement jusqu'à 1800 psi. - Augmenter la tension du ressort.
- La chute ne tourne pas.	<ul style="list-style-type: none"> - Accumulation de glace. - Boyau hydraulique mal raccordé. - Clef du moteur à l'huile cassée. 	<ul style="list-style-type: none"> - Enlever la glace. - Vérifier les raccordements du système hydraulique. - Remplacer la clef.

SPÉCIFICATIONS

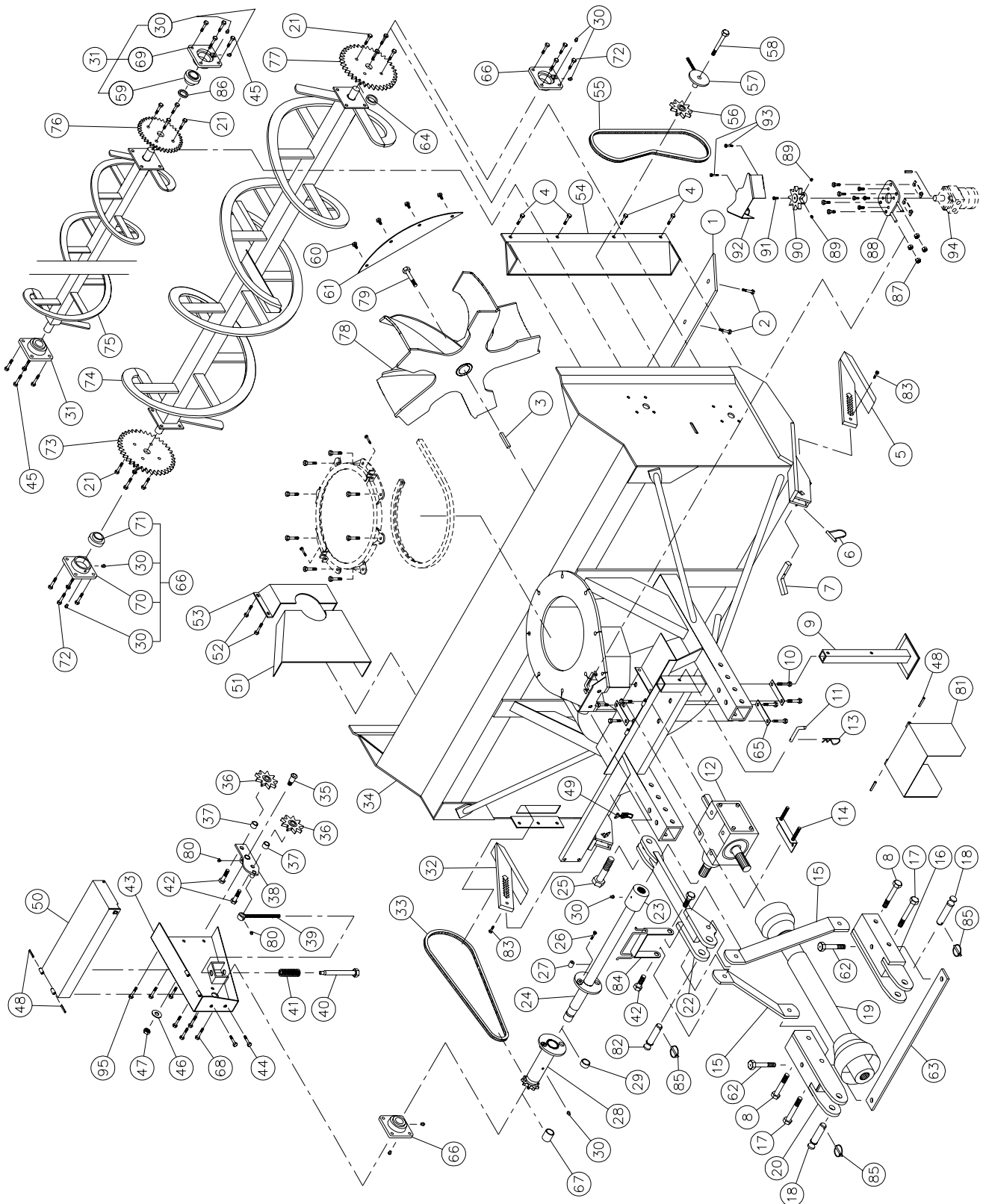
		GROUPE III			
Souffleuse modèle		P-992	P-980	P-1020	P-1040
Souffleuse modèle		P-992	P-980	P-1020	P-1040
		TRC	TRC	TRC	TRC
Puissance recommandée (ch)	min.-max.	85 à 125	100 à 150	100 à 150	100 à 150
Largeur de coupe	po. - (cm)	92"(234)	98" (249)	102 (259)	104 (264)
Hauteur de coupe	po. - (cm)	44" (112)	48" (122)	48" (122)	48" (122)
Hauteur - Base de chute	po. - (cm)	44 3/8" (112.7)	47 3/4" (121.3)	47 3/4" (121.3)	47 3/4" (121.3)
Hauteur - base de chute modèle TRC	po. - (cm)	45" (114.3)	48 3/4" (123.8)	48 3/4" (123.8)	48 3/4" (123.8)
Diamètre du rotor	po. - (cm)	30" (76)	34" (86)	34" (86)	34" (86)
Profondeur du tambour	po. - (cm)	15" (38.1)	15" (38.1)	15" (38.1)	15" (38.1)
Nombre de palettes du rotor		5	6	6	6
Diamètre de l'arbre du rotor	po. - (cm)	2"	2"	2"	2"
Hauteur - Centre du rotor	po. - (cm)	20" (50.8)	21 1/2" (54.6)	21 1/2" (54.6)	21 1/2" (54.6)
RPM du rotor		540	540	540	540
Nombre de vis sans fin		1	1	1	1
Diam. de la vis sans fin principale	po. - (cm)	23" (58)	26" (66)	26" (66)	26" (66)
Vis sans fin supérieure 14" de diamètre		Opt.	Opt.	Opt.	Opt.
Chaîne - vis sans fin principale		80	100	100	100
Boîte d'engrenage avec bain d'huile		Std.	Std.	Std.	Std.
Système de rotation de la chute	Manuel	-	-	-	-
	Hydraulique (moteur)	Std.	Std.	Std.	Std.
Nombre de boulons de cisaillement		2	2	2	2
Catégorie d'attache		2	2	2	2
Rotor balancé		Std.	Std.	Std.	Std.
Vis sans fin balancée		Std.	Std.	Std.	Std.
Rotation du tambour pour moteur hyd.		Std.	Std.	Std.	Std.
Réducteur de 1000 @ 540 RPM		Opt.	Opt.	Opt.	Opt.
Couteau	Acier std. - réversible 1/2" x 4"	Std.	Std.	Std.	Std.
	Acier carbone - réversible 1/2" x 4"	Opt.	Opt.	Opt.	Opt.
	Acier carbone - affûté 1/2" x 6"	Opt.	Opt.	Opt.	Opt.
	Tivar	Opt.	Opt.	Opt.	Opt.
	Acier inoxydable - réversible 1/2" x 4"	Opt.	Opt.	Opt.	Opt.
Patins ajustables	Acier standard	Std.	Std.	Std.	Std.
	Acier au carbone	Opt.	Opt.	Opt.	Opt.
	Acier inoxydable	Opt.	Opt.	Opt.	Opt.
Vis sans fin principale pleine (industrielle)		Opt.	Opt.	Opt.	Opt.
Chute	régulière	-	-	-	-
	semi-industrielle	Opt.	Opt.	Opt.	Opt.
	indust. à attache rapide	Opt.	Opt.	Opt.	Opt.
	- rallonge de 24" ou 48"	Opt.	Opt.	Opt.	Opt.
	industrielle télescopique	Opt.	Opt.	Opt.	Opt.
Déflecteur	manuel	-	-	-	-
	hydraulique	Opt.	Opt.	Opt.	Opt.
Roulement / cage de fonte ductile		Std.	Std.	Std.	Std.
Couteaux latéraux		Opt.	Opt.	Opt.	Opt.
Arbre de commande	(standard)	No. 8	No. 8	No. 8	No. 8
Arbre de commande	(optionnel)	No. 9	No. 9	No. 9	No. 9
Poids	lbs - kg	1970 (895)	2038 (926)	2050 (932)	2058 (935)
	lbs - kg	2135 (970)	2250 (1023)	2264 (1029)	2270 (1032)

La conception et les spécifications peuvent être modifiées sans préavis.

Les lignes en gris s'appliquent aux modèles avec tambour rotatif seulement (TRC).

SOUFFLEUSE P-992

170-03771R2



SOUFFLEUSE P-992 (suite)

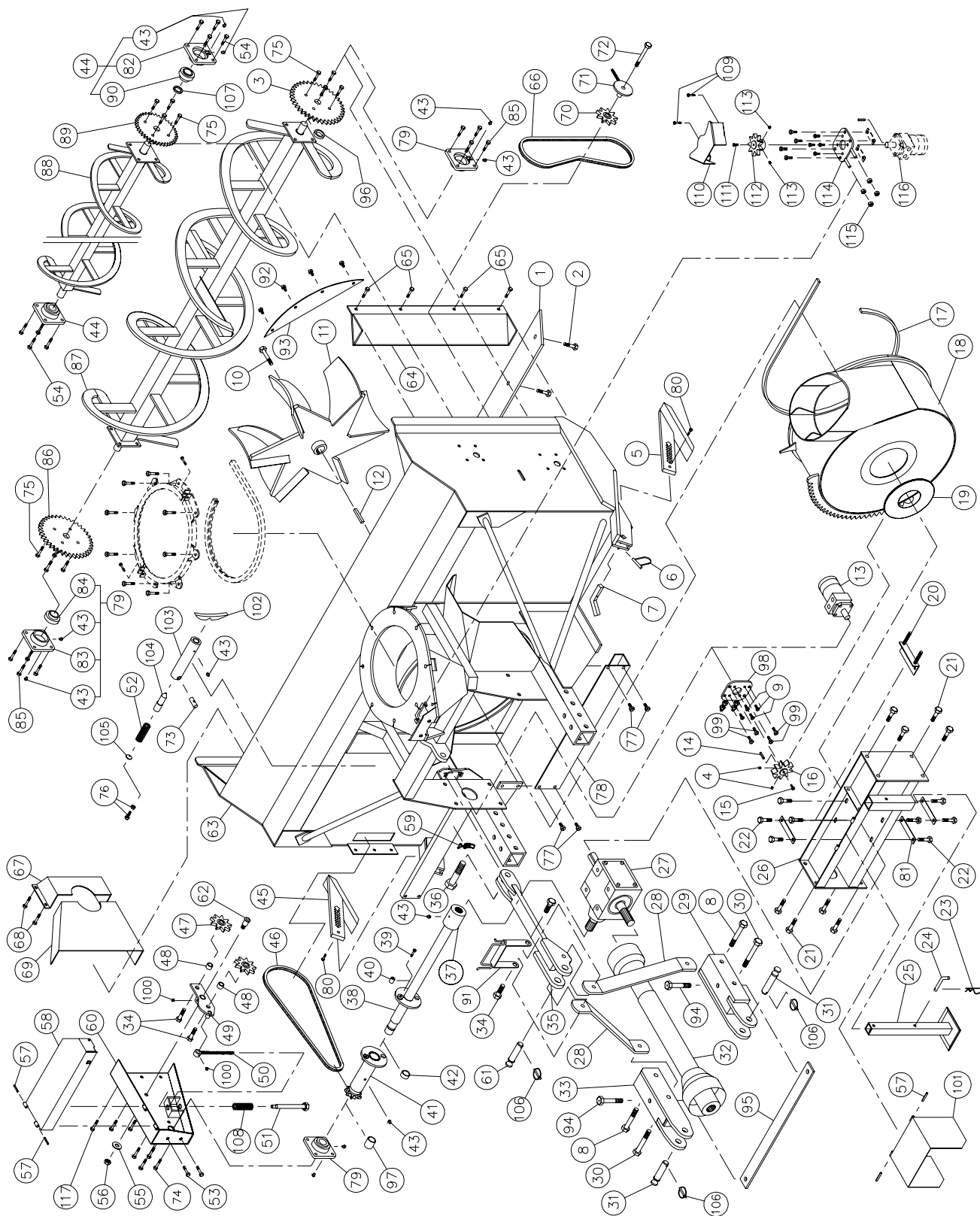
RÉF.	# DE PIÈCE	DESCRIPTION	QTE
1	140-00812	Couteau réversible 1/2" x 4" x 84 1/2" lg	1
2	319-38325	Boulon à charrue 7/16" NC x 1 3/4" lg + écrou & rondelle de blocage	9
3	9285	Clé 1/2" x 1/2" x 4" lg	1
4	301-38280	Boulon 7/16" NC x 1 1/4" lg + écrous à blocage de nylon (4)	opt.
5	110-04531	Patin droit	1
6	8112	Goupille de verrouillage 1/4"	2
7	140-03361	Cran d'arrêt pour patin	2
8	302-46580	Boulon 3/4" NF x 6" lg + écrou à blocage de nylon	2
9	9462	Béquille	1
10	300-44280	Boulon 5/8" NC x 1 1/4" lg + rondelle de blocage	8
11	8220	Goupille de la béquille	1
12	9307	Boîte d'engrenage T-279	1
13	Std.	Agrafe pour goupille d'attelage 5/32"	1
14	9428	Plaque d'ajustement de la boîte d'engrenage + 4 écrous 1/2" NC	1
15	140-05493	Barre de côté du 3-points	2
16	110-15214	Attache inférieure droite	1
17	302-46610	Boulon 3/4" NF x 6 1/2" lg + écrou à blocage de nylon	2
18	9269	Goupille catégorie 2	2
19	9225-EG	Arbre de la prise de force T80	1
19	9475	Arbre de la prise de force T90	opt.
20	110-15213	Attache inférieure gauche	1
21	301-38310	Boulon 7/16" NC x 1 1/2" lg + écrou à blocage deux sens	12
22	110-15421	Attache supérieure	1
23	6467	Bague 1 3/4" - 20 cannelures (soudée)	1
24	110-18251	Arbre de commandement 34 7/16" lg hors tout (incluant no. 23 et 27)	1
25	300-54460	Boulon 1 1/4" NC x 4" lg + écrou à blocage de nylon	1
26	300-34340	Boulon 5/16" NC x 2" lg grade 5 + écrou à blocage de nylon	1
27	150-03911	Bague 5/16" d.i. x 1" d.e. x 3/4" lg (soudée)	2
28	110-18241	Roue à dents 80B10 + plaque de cisaillement	1
29	160-06901	Coussinet de laiton 1 3/4" d.i. x 2" d.e. x 1/2" lg	1
30	Std.	Graisseur 1/4"-28 droit	12
31	UCFD207-20	Roulement à billes 1 1/4" + cage de fonte et 2 graisseurs droits	2
32	110-04521	Patin gauche	1
33	190-01451	Chaîne # 80 x 85" lg (85 mailles)	1
33	26A80	Maille d'attache no. 80	1
33	59-80	Demie-maille d'attache no.80	1
34	120-02677	Chassis P-992	1
35	150-00332	Pivot du tendeur	1
36	9287	Roue à dents du tendeur de chaîne # 80	2
37	160-06511	Espaceur 3/4" d.i. x 1 1/4" d.e. x 3/4" lg	2
38	110-01052	Tendeur	1
39	110-01063	Tige filletée pour ajustement du tendeur + écrou 7/16" NC	1
40	110-01071	Tube filleté pour ajustement du tendeur	1
41	9688	Ressort de compression	1
42	302-46400	Boulon 3/4" NC x 3" lg + écrou à blocage de nylon	4
43	110-01604	Garde chaîne du côté	1
44	300-38250	Boulon 7/16" NC x 1" lg + écrou à blocage de nylon	2
45	300-38310	Boulon 7/16" NC x 1 1/2" lg + écrou à blocage de nylon & rondelle plate 3/8"	8
46	376-44000	Rondelle plate 5/8"	1
47	346-45000	Écrou à blocage de nylon 5/8" NC mince	1
48	Std.	Goupille à ressort 5/16" x 2" lg	4
49	8374	Agrafe à bascule (soudée)	1
50	110-21001	Garde de l'arbre de commande	1
51	130-01382	Garde intérieur (soudé)	1
52	301-36250	Boulon 3/8" NC x 1" lg + écrou à blocage de nylon et rondelle plate	4
53	8925	Garde intérieur (boulonné)	1
54	8135	Garde chaîne pour vis sans fin du haut	opt.
55	190-01471	Chaîne # 60 x 66 3/4" lg (89 mailles)	opt.

SOUFFLEUSE P-992 (suite)

RÉF.	# DE PIÈCE	DESCRIPTION	QTE
55	26A60	Maille d'attache no. 60	opt.
55	59-60	Demie-maille d'attache no. 60	opt.
56	8186	Roue à dents du tendeur de chaîne #60	opt.
57	9406	Tendeur de chaîne de la vis sans fin du haut + 2 écrous 1/2" NC	opt.
58	301-40400	Boulon 1/2" NC x 3" lg + écrou à blocage de nylon & rondelle plate	opt.
59	UC207-20	Roulement à billes 1 1/4" UC207-20	2
60	301-38280	Boulon 7/16" NC x 1 1/4" lg + écrou à blocage de nylon	4
61	130-02111	Demi-lune du tambour	1
62	302-46550	Boulon 3/4" NF x 5 1/2" lg + écrou à blocage de nylon	2
63	140-03441	Renfort du 3-points	1
64	160-03991	Espaceur 1 1/2" d.i. x 2" d.e. x 7/16" lg (modèles sans la vis du haut seulement)	1
65	140-10761	Plaque de boulonnage	3
66	UCFD208-24	Roulement à billes 1 1/2" + cage de fonte et 2 graisseurs droits	3
67	160-07311	Coussinet 1 1/2" d.i. x 1 7/8" d.e. x 1 1/4" lg	1
68	301-40310	Boulon 1/2" NC x 1 1/2" lg + écrou à blocage de nylon mince & rondelle plate 7/16"	4
69	FD207	Cage de fonte pour 2 graisseurs	2
70	FD208	Cage de fonte pour 2 graisseurs	3
71	UC208-24	Roulement à billes 1 1/2"	3
72	302-40325	Boulon 1/2" NC x 1 3/4" lg + écrou à blocage de nylon & rondelle plate 7/16"	8
73	9281	Roue à dents 80A30 T 1 1/2" ø	1
74	9318	Vis sans fin du bas P-992	1
75	9335	Vis sans fin du haut P-992	opt.
76	8144	Roue à dents 60A30 T 1 1/4" ø	opt.
77	9326	Roue à dents 60A38 T 1 1/2" ø	opt.
78	110-01612	Rotor 30" ø - 5 palettes	1
79	8228	Boulon 5/8" NC x 1 1/2" lg (assemblé avec locktite 242) + rondelle de blocage	1
80	Std.	Graisseur 1/4"-28 90 deg.	2
81	110-12541	Garde de l'arbre de la prise de force	1
82	150-05961	Goupille catégorie 2 (3 point haut)	1
83	300-32310	Boulon 1/4" NC x 1 1/2" lg + écrou à blocage de nylon	2
84	110-15201	Support à boyaux	1
85	Std.	Clavette d'essieu 1/4" x 1 3/4"	3
86	9686	Espaceur 1 5/16" d.i. x 1 3/4" d.e. x 1/4" lg	opt.
87	346-38000	Écrou 7/16" NC	4
88	110-20811	Support du moteur "Orbit"	1
89	323-36160	Vis de pression à 6 pans creux 3/8" NC x 3/8" lg	2
90	110-04182	Roue à 9 dents	1
91	300-32220	Boulon 1/4" NC x 3/4" lg x rondelle de blocage	1
92	130-14282	Garde	1
93	300-34280	Boulon 5/16" NC x 1 1/4" lg + écrou à blocage de nylon	2
94	MLH-315	Moteur hydraulique "Orbit" + valve d'amortissement	opt.
95	300-38250	Boulon 7/16" NC x 1" lg + écrou à blocage de nylon et rondelle plate 3/8"	3

SOUFFLEUSE P-992TRC

170-02599R1



SOUFFLEUSE P-992TRC (suite)

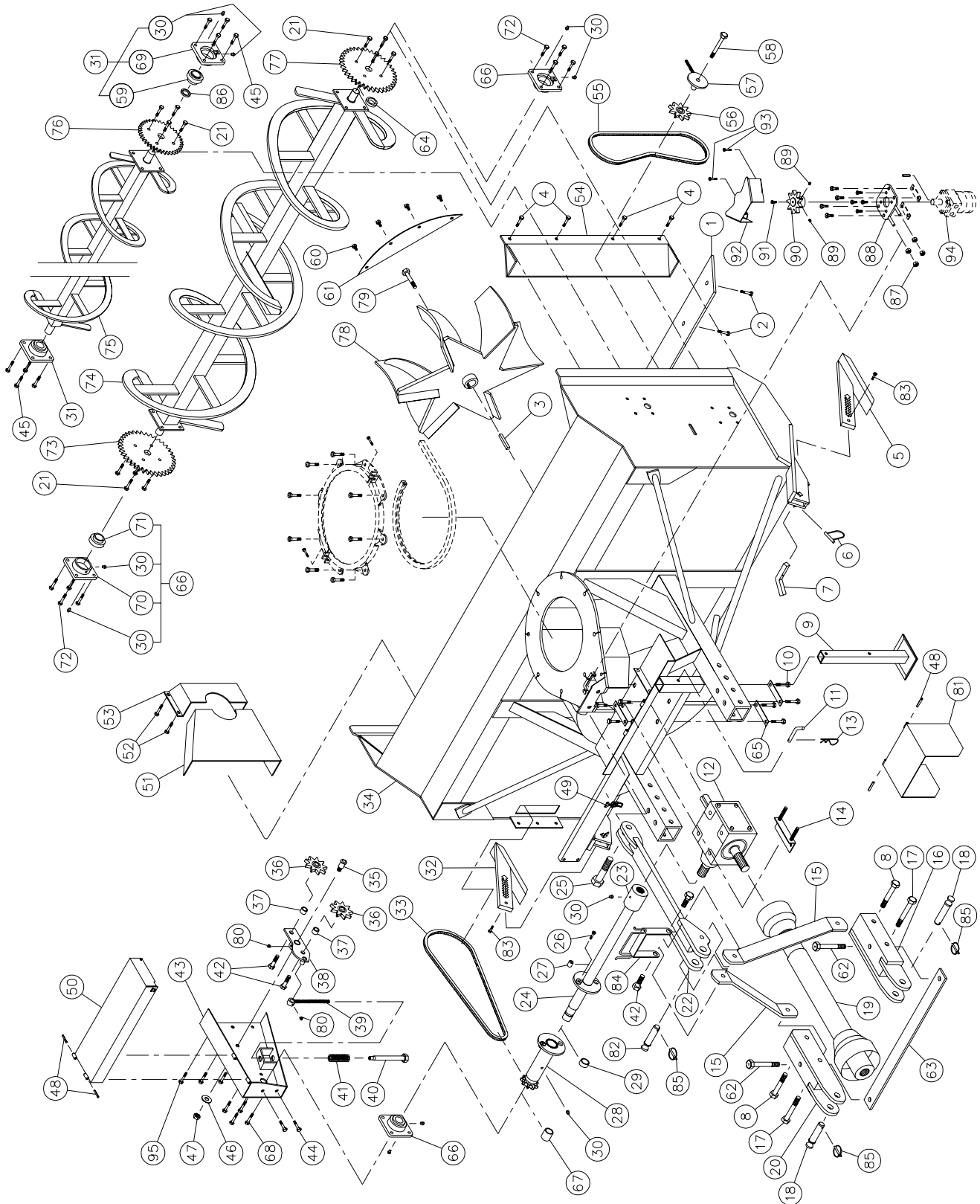
RÉF.	# DE PIÈCE	DESCRIPTION	QTE
1	140-00812	Couteau réversible 1/2" x 4" x 84 1/2" lg	1
2	319-38325	Boulon à charrie 7/16" NC x 1 3/4" lg + écrou & rondelle de blocage	9
3	9326	Roue à dents 60A38 T 1 1/2" ø	opt.
4	323-36160	Vis de pression à 6 pans creux 3/8" NC x 3/8" lg	2
5	110-04531	Patin droit	1
6	8112	Goupille de verrouillage 1/4"	2
7	140-03361	Cran d'arrêt pour patin	2
8	302-46580	Boulon 3/4" NF x 6" lg + écrou à blocage de nylon	2
9	301-36250	Boulon 3/8" NC x 1" lg + rondelle de blocage	4
10	8228	Boulon 5/8" NC x 1 1/2" lg (assemblé avec locktite 242) + rondelle de blocage	1
11	110-01612	Rotor 30" ø 5 palettes	1
12	9285	Clé 1/2" x 1/2" x 4" lg	1
13	MLH-315	Moteur à l'huile	opt.
14	8369	Clé du moteur à l'huile (selon le modèle du moteur)	opt.
15	301-32220	Boulon 1/4" NC x 3/4" lg + rondelle de blocage	1
16	110-04721	Roue d'engrenage à 9 dents	1
17	9435	Profilé de UHMW 3/8" x 7/8" x 97" lg	1
18	110-12843	Tambour rotatif 30" ø	1
19	9432	Rondelle de téflon 3/16" x 8 5/8" d.i. x 11 1/2" d.e.	1
20	9428	Plaqué d'ajustement de la boîte d'engrenage + 4 écrous 1/2" NC	1
21	301-46340	Boulon 3/4" NC x 2" lg + écrou à blocage de nylon	8
22	300-44280	Boulon 5/8" NC x 1 1/4" lg + rondelle de blocage	8
23	Std.	Agrafe pour goupille d'attelage 5/32"	1
24	8220	Goupille de la béquille	1
25	9462	Béquille	1
26	9437	Support de la boîte d'engrenage	1
27	9307	Boîte d'engrenage T-279	1
28	140-05472	Barre de côté du 3-points	2
29	110-15214	Attache inférieure droite	1
30	302-46610	Boulon 3/4" NF x 6 1/2" lg + écrou à blocage de nylon	2
31	9269	Goupille catégorie 2	2
32	9225-EG	Arbre de la prise de force T80	1
32	9475	Arbre de la prise de force T90	opt.
33	110-15213	Attache inférieure gauche	1
34	302-46400	Boulon 3/4" NC x 3" lg + écrou à blocage de nylon	4
35	110-15531	Attache supérieure	1
36	300-54460	Boulon 1 1/4" NC x 4" lg + écrou à blocage de nylon	1
37	6467	Adaptateur 1 3/4" - 20 cannelures (soudé)	1
38	110-18251	Arbre de commandement 34 1/8" lg hors tout (incluant no. 37 et 40)	1
39	300-34340	Boulon 5/16" NC x 2" lg grade 5 + écrou à blocage de nylon	1
40	150-03911	Bague 5/16" d.i. x 1" d.e. x 3/4" lg (soudée)	2
41	110-18241	Roue à dents 80B10 + plaque de cisaillement	1
42	160-06901	Coussinet de laiton 13/4" d.i. x 2" d.e. x 1/2" lg	1
43	Std.	Graisser 1/4"-28 droit	13
44	UCFD207-20	Roulement à billes 1 1/4" + cage de fonte et 2 graisseurs droits	2
45	110-04521	Patin gauche	1
46	190-01451	Chaîne #80 x 85" lg (85 mailles)	1
46	26A80	Maille d'attache no. 80	1
46	59-80	Demie-maille d'attache no.80	1
47	9287	Roue à dents du tendeur de chaîne #80	2
48	160-06511	Espaceur 3/4" d.i. x 1 1/4 d.e. x 3/4" lg	2
49	110-01052	Tendeur	1
50	110-01063	Tige filletée pour ajustement du tendeur + écrou 7/16" NC	1
51	110-01071	Tube filleté pour ajustement du tendeur	1
52	9473	Ressort de compression	1
53	300-38250	Boulon 7/16" NC x 1" lg + écrou à blocage de nylon	2
54	300-38310	Boulon 7/16" NC x 1 1/2" lg + écrou à blocage de nylon et rondelle plate 3/8"	8
55	376-44000	Rondelle plate 5/8"	1
56	346-45000	Écrou à blocage de nylon 5/8" NC mince	1
57	Std.	Goupille à ressort 5/16" x 2" lg	4
58	110-21011	Garde de l'arbre de commande	1

SOUFFLEUSE P-992TRC (suite)

RÉF.	# DE PIÈCE	DESCRIPTION	QTE
59	8374	Agrafe à bascule ajustable (soudée)	1
60	110-01604	Garde chaîne du côté	1
61	150-05961	Goupille catégorie 2 (3 point haut)	1
62	150-00332	Pivot du tendeur	1
63	120-02736	Chassis P-992TRC	1
64	8135	Garde chaîne pour vis du haut	opt.
65	300-38280	Boulon 7/16" NC x 1 1/4" lg + écrous à blocage de nylon (4)	opt.
66	190-01471	Chaîne #60 x 66 3/4" lg (89 mailles)	opt.
66	26A60	Maille d'attache no. 60	opt.
66	59-60	Demie-maille d'attache no. 60	opt.
67	8925	Garde intérieur (boulonné)	1
68	300-36250	Boulon 3/8" NC x 1" lg + écrou à blocage de nylon & rondelle plate	4
69	130-01382	Garde intérieur (soudé)	1
70	8186	Roue à dents du tendeur de chaîne #60	opt.
71	9406	Tendeur de chaîne de la vis du haut + 2 écrous 1/2" NC	opt.
72	300-40430	Boulon 1/2" NC x 3 1/2" lg + écrou à blocage de nylon & rondelle plate	opt.
73	150-02561	Axe transversal	1
74	300-40310	Boulon 1/2" NC x 1 1/2" lg + écrou à blocage de nylon mince & rondelle plate 7/16"	4
75	300-38310	Boulon 7/16" NC x 1 1/2" lg + écrou à blocage deux sens	12
76	300-38330	Boulon 7/16" NC x 1 3/4" lg (filet pleine longueur) + contre écrou	1
77	300-40280	Boulon 1/2" NC x 1 1/4" lg + écrou à blocage de nylon et rondelle plate	4
78	130-06561	Garde de la crémaillère	1
79	UCFD208-24	Roulement à billes 1 1/2" + cage de fonte et 2 graisseurs droits	3
80	300-32310	Boulon 1/4" NC x 1 1/2" lg + écrou à blocage de nylon	2
81	140-10761	Plaque de boulonnage	3
82	FD207	Cage de fonte pour 2 graisseurs	2
83	FD208	Cage de fonte pour 2 graisseurs	3
84	UC208-24	Roulement à billes 1 1/2"	3
85	300-40325	Boulon 1/2" NC x 1 3/4" lg + écrou à blocage de nylon & rondelle plate 7/16"	8
86	9281	Roue à dents 80A30 T 1 1/2" ø	1
87	9318	Vis sans fin du bas P-992 TRC	1
88	9335	Vis sans fin du haut P-992 TRC	opt.
89	8144	Roue à dents 60A30 T 1 1/4" ø	opt.
90	UC207-20	Roulement à billes 1 1/4"	2
91	110-15201	Support à boyaux	1
92	300-38280	Boulon 7/16" NC x 1 1/4" lg + écrou à blocage de nylon	4
93	130-02111	Demi-lune du tambour	1
94	302-46550	Boulon 3/4" NF x 5 1/2" lg + écrou à blocage de nylon	2
95	140-03441	Renfort du 3-points	1
96	160-03991	Espaceur 1 1/2" d.i. x 2" d.e. x 7/16" lg (modèles sans la vis du haut seulement)	1
97	160-07311	Coussinet 1 1/2" d.i. x 1 7/8" d.e. x 1 1/4" lg	1
98	110-18441	Support du moteur orbit + 4 écrous 7/16" NC	1
99	300-38310	Boulon 7/16" NC x 1 1/2" lg + écrou à blocage de nylon + rondelle plate	4
100	Std.	Graisseur 1/4"-28 90 deg.	2
101	110-12541	Garde de l'arbre de la prise de force	1
102	130-08441	Encoche pour barrure du tambour (soudé sur tambour)	1
103	160-03952	Support pour barrure du tambour (soudé sur chassis)	1
104	150-01542	Goupille de verrouillage du tambour	1
105	130-08471	Rondelle d'appui	1
106	Std.	Clavette d'essieu 1/4" x 1 3/4"	2
107	9686	Espaceur 1 5/16" d.i. x 1 3/4" d.e. x 1/4" lg	opt.
108	9688	Ressort de compression	1
109	300-34280	Boulon 5/16" NC x 1 1/4" lg + écrou à blocage de nylon	2
110	130-14282	Garde	1
111	300-32220	Boulon 1/4" NC x 3/4" lg x rondelle de blocage	1
112	110-04182	Roue à 9 dents	1
113	323-36160	Vis de pression à 6 pans creux 3/8" NC x 3/8" lg	2
114	110-20811	Support du moteur "Orbit"	1
115	346-38000	Écrou 7/16" NC	4
116	MLH-315	Moteur hydraulique "Orbit" + valve d'amortissement	opt.
117	300-38250	Boulon 7/16" NC x 1" lg + écrou à blocage de nylon et rondelle plate 3/8"	3

SOUFFLEUSE P-980 P-1020 P-1040

170-03781R2



10

SOUFFLEUSE P-980 P-1020 P-1040 (suite)

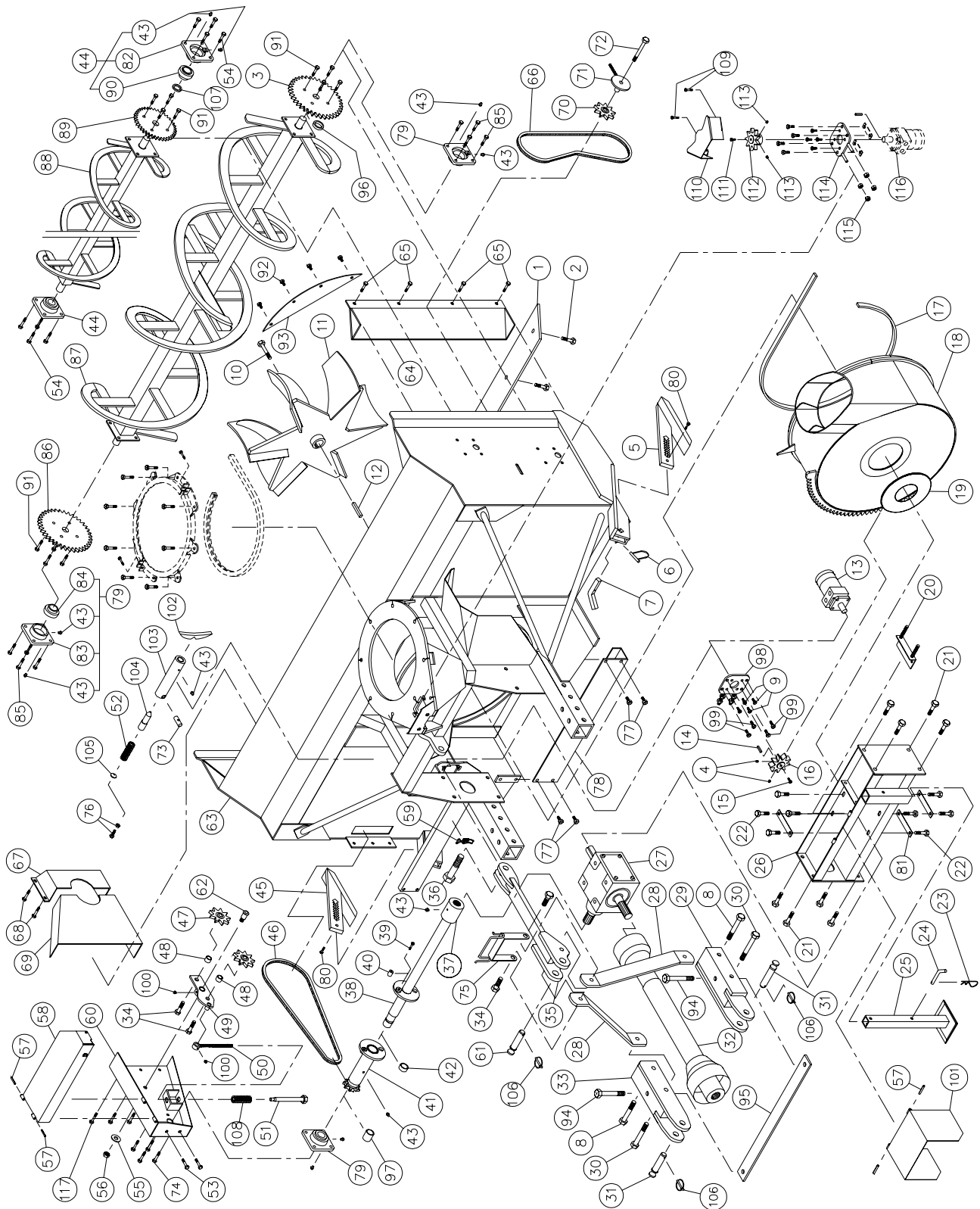
RÉF.	# DE PIÈCE	DESCRIPTION	QTE		
			P-980	P-1020	P-1040
1	140-00832	Couteau réversible 1/2" x 4" x 90 1/2" lg	1	-	-
1	140-15151	Couteau réversible 1/2" x 4" x 95" lg	-	1	-
1	140-00852	Couteau réversible 1/2" x 4" x 97" lg	-	-	1
2	319-38325	Boulon à charrue 7/16" NC x 1 3/4" lg + écrou & rondelle de blocage	9	10	10
3	9285	Clé 1/2" x 1/2" x 4" lg	1	1	1
4	300-38280	4 Boulons 7/16" NC x 1 1/4" lg + 4 écrous à blocage de nylon	opt.	opt.	opt.
5	110-04531	Patin droit	1	1	1
6	8112	Goupille de verrouillage 1/4"	2	2	2
7	140-03361	Cran d'arrêt pour patin	2	2	2
8	302-46580	Boulon 3/4" NF x 6" lg + écrou à blocage de nylon	2	2	2
9	9462	Béquille	1	1	1
10	300-44280	Boulon 5/8" NC x 1 1/4" lg + rondelle de blocage	8	8	8
11	8220	Goupille de la béquille	1	1	1
12	9307	Boîte d'engrenage T-279	1	1	1
13	Std.	Agrafe pour goupille d'attelage 5/32"	1	1	1
14	9428	Plaque d'ajustement de la boîte d'engrenage + 4 écrous 1/2" NC	1	1	1
15	140-05592	Barre de côté du 3 points	2	2	2
16	110-15214	Attache inférieure droite	1	1	1
17	302-46610	Boulon 3/4" NF x 6 1/2" lg + écrou à blocage de nylon	2	2	2
18	9269	Goupille catégorie 2	3	3	3
19	9225-EG	Arbre de la prise de force T80	1	1	1
19	9475	Arbre de la prise de force T90	opt.	opt.	opt.
20	110-15213	Attache inférieure gauche	1	1	1
21	301-38310	Boulon 7/16" NC x 1 1/2" lg + écrou à blocage deux sens	12	12	12
22	110-15421	Attache supérieure	1	1	1
23	6467	Adaptateur 1 3/4" - 20 cannelures (soudé)	1	1	1
24	110-14381	Arbre de commandement 37 7/16" lg hors tout (incluant no. 23 et 27)	1	-	-
24	110-25021	Arbre de commandement 39 7/16" lg hors tout (incluant no. 23 et 27)	-	1	-
24	110-15001	Arbre de commandement 40 7/16" lg hors tout (incluant no. 23 et 27)	-	-	1
25	300-54460	Boulon 1 1/4" NC x 4" lg + écrou à blocage de nylon	1	1	1
26	301-36355	Boulon 3/8" NC x 2 1/4" lg grade 5 + écrou à blocage de nylon	1	1	1
27	150-02791	Bague 3/8" d.i. x 1" d.e. x 3/4" lg (soudée)	2	2	2
28	110-14571	Roue à dents 100B9 + plaque de cisaillement	1	1	1
29	160-06901	Coussinet de laiton 1 3/4" d.i. x 2" d.e. x 1/2" lg	1	1	1
30	Std.	Graisneur 1/4"-28 droit	12	12	12
31	UCFD207-20	Roulement à billes 1 1/4" + cage de fonte et 2 graisseurs droits	2	2	2
32	110-04521	Patin gauche	1	1	1
33	190-01461	Chaîne # 100 x 88 3/4" lg (71 mailles)	1	1	1
33	26A100	Maille d'attache no. 100	1	1	1
33	59-100	Demie-maille d'attache no. 100	1	1	1
34	120-02697	Chassis P-980	1	-	-
34	120-04882	Chassis P-1020	-	1	-
34	120-02717	Chassis P-1040	-	-	1
35	150-00332	Pivot du tendeur	1	1	1
36	9470	Roue à dents du tendeur de chaîne # 100	2	2	2
37	160-06511	Espaceur 3/4" d.i. x 1 1/4" d.e. x 3/4" lg	2	2	2
38	110-01052	Tendeur	1	1	1
39	110-01063	Tige filletée pour ajustement du tendeur + écrou 7/16" NC	1	1	1
40	110-01071	Tige filletée pour ajustement du tendeur	1	1	1
41	9688	Ressort de compression	1	1	1
42	302-46400	Boulon 3/4" NC x 3" lg + écrou à blocage de nylon	2	2	2
43	110-01604	Garde chaîne du côté	1	1	1
44	300-38250	Boulon 7/16" NC x 1" lg + écrou à blocage de nylon	2	2	2
45	300-38310	Boulon 7/16" NC x 1 1/2" lg + écrou à blocage de nylon et rondelle plate 3/8"	8	8	8
46	376-44000	Rondelle plate 5/8"	1	1	1
47	346-45000	Écrou à blocage de nylon 5/8" NC mince	1	1	1
48	Std.	Goupille à ressort 5/16" x 2" lg	4	4	4

SOUFFLEUSE P-980 P-1020 P-1040 (suite)

RÉF.	# DE PIÈCE	DESCRIPTION	QTE		
			P-980	P-1020	P-1040
49	8374	Agrafe à bascule ajustable (soudée)	1	1	1
50	110-16512	Garde de l'arbre de commande	1	-	-
50	110-25011	Garde de l'arbre de commande	-	1	-
50	110-16522	Garde de l'arbre de commande	-	-	1
51	130-01372	Garde intérieur (soudé)	1	1	1
52	300-36250	Boulon 3/8" NC x 1" + écrou à blocage de nylon et rondelle plate	4	4	4
53	8925	Garde intérieur (boulonné)	1	1	1
54	8135	Garde chaîne pour vis sans fin du haut	opt.	opt.	opt.
55	190-01481	Chaîne # 60 x 69 3/4" lg (93 mailles)	opt.	opt.	opt.
55	26A26	Maille d'attache # 60	opt.	opt.	opt.
55	59-60	Demie-maille d'attache # 60	opt.	opt.	opt.
56	8186	Roue à dents du tendeur de chaîne #60	opt.	opt.	opt.
57	9406	Tendeur de chaîne de la vis sans fin du haut + 2 écrous 1/2" NC	opt.	opt.	opt.
58	300-40430	Boulon 1/2" NC x 3 1/2" lg + écrou à blocage de nylon & rondelle plate	opt.	opt.	opt.
59	UC207-20	Roulement à billes 1 1/4"	2	2	2
60	300-38280	Boulon 7/16" NC x 1 1/4" lg + écrou à blocage de nylon	4	4	4
61	130-05911	Demi-lune du tambour	1	1	1
62	302-46550	Boulon 3/4" NF x 5 1/2" lg + écrou à blocage de nylon	2	2	2
63	140-03561	Renfort du 3-points	1	1	1
64	160-03991	Espaceur 1 1/2" d.i. x 2" d.e. x 7/16" lg (modèles sans la vis du haut seulement)	1	1	1
65	140-10761	Plaque de boulonnage	3	3	3
66	UCFD208-24	Roulement à billes 1 1/2" + cage de fonte et 2 graisseurs droits	3	3	3
67	160-06891	Coussinet 1 3/4" d.i. x 1 15/16" d.e. x 1 1/4" lg	1	1	1
68	300-40310	Boulon 1/2" NC x 1 1/2" lg + écrou à blocage de nylon mince & rondelle plate 7/16" ..	4	4	4
69	FD207	Cage de fonte pour 2 graisseurs	2	2	2
70	FD208	Cage de fonte pour 2 graisseurs	3	3	3
71	UC208-24	Roulement à billes 1 1/2"	3	3	3
72	300-40325	Boulon 1/2" NC x 1 3/4" lg + écrou à blocage de nylon & rondelle plate 7/16"	8	8	8
73	9471	Roue à dents 100A24 T 1 1/2" ø	1	1	1
74	9315	Vis sans fin du bas P-980	1	-	-
74	110-25031	Vis sans fin du bas P-1020	-	1	-
74	9254	Vis sans fin du bas P-1040	-	-	1
75	9330	Vis sans fin du haut P-980	opt.	-	-
75	110-25541	Vis sans fin du haut P-1020	-	opt.	-
75	9331	Vis sans fin du haut P-1040	-	-	opt.
76	8144	Roue à dents 60A30 T 1 1/4" ø	opt.	opt.	opt.
77	9326	Roue à dents 60A38 T 1 1/2" ø	opt.	opt.	opt.
78	110-01622	Rotor 34" ø - 15" de profondeur - 6 palettes	1	1	1
79	8228	Boulon 5/8" NC x 1 1/2" lg (assemblé avec locktite 242) + rondelle de blocage	1	1	1
80	Std.	Graisseur 1/4"-28 90 deg.	2	2	2
81	110-12541	Garde de l'arbre de la prise de force	1	1	1
82	150-05961	Goupille catégorie 2 (3 point haut)	1	1	1
83	300-32310	Boulon 1/4" NC x 1 1/2" lg + écrou à blocage de nylon	2	2	2
84	110-15201	Support à boyaux	1	1	1
85	Std.	Clavette d'essieu 1/4" x 1 3/4"	3	3	3
86	9686	Espaceur 1 5/16" d.i. x 1 3/4" d.e. x 1/4" lg	opt.	opt.	opt.
87	346-38000	Écrou 7/16" NC	4	4	4
88	110-20811	Support du moteur "Orbit"	1	1	1
89	323-36160	Vis de pression à 6 pans creux 3/8" NC x 3/8" lg	2	2	2
90	110-04182	Roue à 9 dents	1	1	1
91	300-32220	Boulon 1/4" NC x 3/4" lg x rondelle de blocage	1	1	1
92	130-14282	Garde	1	1	1
93	300-34280	Boulon 5/16" NC x 1 1/4" lg + écrou à blocage de nylon	2	2	2
94	MLH-315	Moteur hydraulique "Orbit" + valve d'amortissement	opt.	opt.	opt.
95	300-38250	Boulon 7/16" NC x 1" lg + écrou à blocage de nylon et rondelle plate 3/8"	3	3	3

SOUFFLEUSES P-980TRC P-1020TRC P-1040TRC

170-02589R2



SOUFFLEUSES P-980TRC P-1020TRC P-1040TRC (suite)

RÉF.	# DE PIÈCE	DESCRIPTION	QTE		
			P-980TRC	P-1020TRC	P-1040TRC
1	140-00832	Couteau réversible 1/2" x 4" x 90 1/2" lg	1	-	-
1	140-15151	Couteau réversible 1/2" x 4" x 95" lg	-	1	-
1	140-00852	Couteau réversible 1/2" x 4" x 97" lg	-	-	1
2	319-38325	Boulon à charrue 7/16" NC x 1 3/4" lg + écrou & rondelle de blocage	9	10	10
3	9326	Roue à dents 60A38 T 1 1/2" ø	opt.	opt.	opt.
4	323-36160	Vis de pression à 6 pans creux 3/8" NC x 3/8" lg	2	2	2
5	110-04531	Patin droit	1	1	1
6	8112	Goupille de verrouillage 1/4"	2	2	2
7	140-03361	Cran d'arrêt pour patin	2	2	2
8	302-46580	Boulon 3/8" NF x 6" lg + écrou à blocage de nylon	2	2	2
9	301-36250	Boulon 3/8" NC x 1" lg + rondelle de blocage	4	4	4
10	8228	Boulon 5/8" NC x 1 1/2" lg (assemblé avec locktite 242) + rondelle de blocage	1	1	1
11	110-01622	Rotor 34" ø 6 palettes	1	1	1
12	9285	Clé 1/2" x 1/2" x 4" lg	1	1	1
13	MLH-315	Moteur à l'huile	opt.	opt.	opt.
14	8369	Clé du moteur à l'huile	opt.	opt.	opt.
15	301-32220	Boulon 1/4" NC x 3/4" lg + rondelle de blocage	1	1	1
16	110-04721	Roue d'engrenage à 9 dents	1	1	1
17	9430	Profilé de UHMW 3/8" x 7/8" x 109 1/4" lg	1	1	1
18	110-12855	Tambour rotatif 34" ø	1	1	1
19	9432	Rondelle de téflon 3/16" x 8 5/8" d.i. x 11 1/2" d.e.	1	1	1
20	9428	Plaque d'ajustement de la boîte d'engrenage + 4 écrous 1/2" NC	1	1	1
21	301-46340	Boulon 3/4" NC x 2" lg + écrou à blocage de nylon	8	8	8
22	300-44280	Boulon 5/8" NC x 1 1/4" lg + rondelle de blocage	8	8	8
23	Std.	Agrafe pour goupille d'attelage 5/32"	1	1	1
24	8220	Goupille de la béquille	1	1	1
25	9462	Béquille	1	1	1
26	9433	Support de la boîte d'engrenage	1	1	1
27	9307	Boîte d'engrenage T-279	1	1	1
28	140-05592	Barre de côté du 3-points	2	2	2
29	110-15214	Attache inférieure droite	1	1	1
30	302-46610	Boulon 3/4" NF x 6 1/2" lg + écrou à blocage de nylon	2	2	2
31	9269	Goupille catégorie 2	2	2	2
32	9225-EG	Arbre de la prise de force T80	1	1	1
32	9475	Arbre de la prise de force T90	opt.	opt.	opt.
33	110-15213	Attache inférieure gauche	1	1	1
34	302-46400	Boulon 3/4" NC x 3" lg + écrou à blocage de nylon + rondelle plate 1 1/2" d.e. .	4	4	4
35	110-15531	Attache supérieure	1	1	1
36	300-54460	Boulon 1 1/4" NC x 4" lg + écrou à blocage de nylon	1	1	1
37	6467	Adaptateur 1 3/4" - 20 cannelures (soudé)	1	1	1
38	110-14381	Arbre de commandement 37 7/16" lg hors tout (incluant no. 37 et 40)	1	-	-
38	110-25021	Arbre de commandement 39 7/16" lg hors tout (incluant no. 37 et 40)	-	1	-
38	110-15001	Arbre de commandement 40 7/16" lg hors tout (incluant no. 37 et 40)	-	-	1
39	301-36355	Boulon 3/8" NC x 2 1/4" lg grade 5+ écrou à blocage de nylon	1	1	1
40	150-02791	Bague 3/8" d.i. x 1" d.e. x 3/4" lg (soudée)	2	2	2
41	110-14571	Roue à dents 100B9 + plaque de cisaillement	1	1	1
42	160-06901	Coussinet de laiton 1 3/4" d.i. x 2" d.e. x 1/2" lg	1	1	1
43	Std.	Graisseur 1/4"-28 droit	13	13	13
44	UCFD207-20	Roulement à billes 1 1/4" + cage de fonte et 2 graisseurs droits	2	2	2
45	110-04521	Patin gauche	1	1	1
46	190-01461	Chaîne #100 x 88 3/4" lg (71 mailles)	1	1	1

SOUFFLEUSES P-980TRC P-1020TRC P-1040TRC (suite)

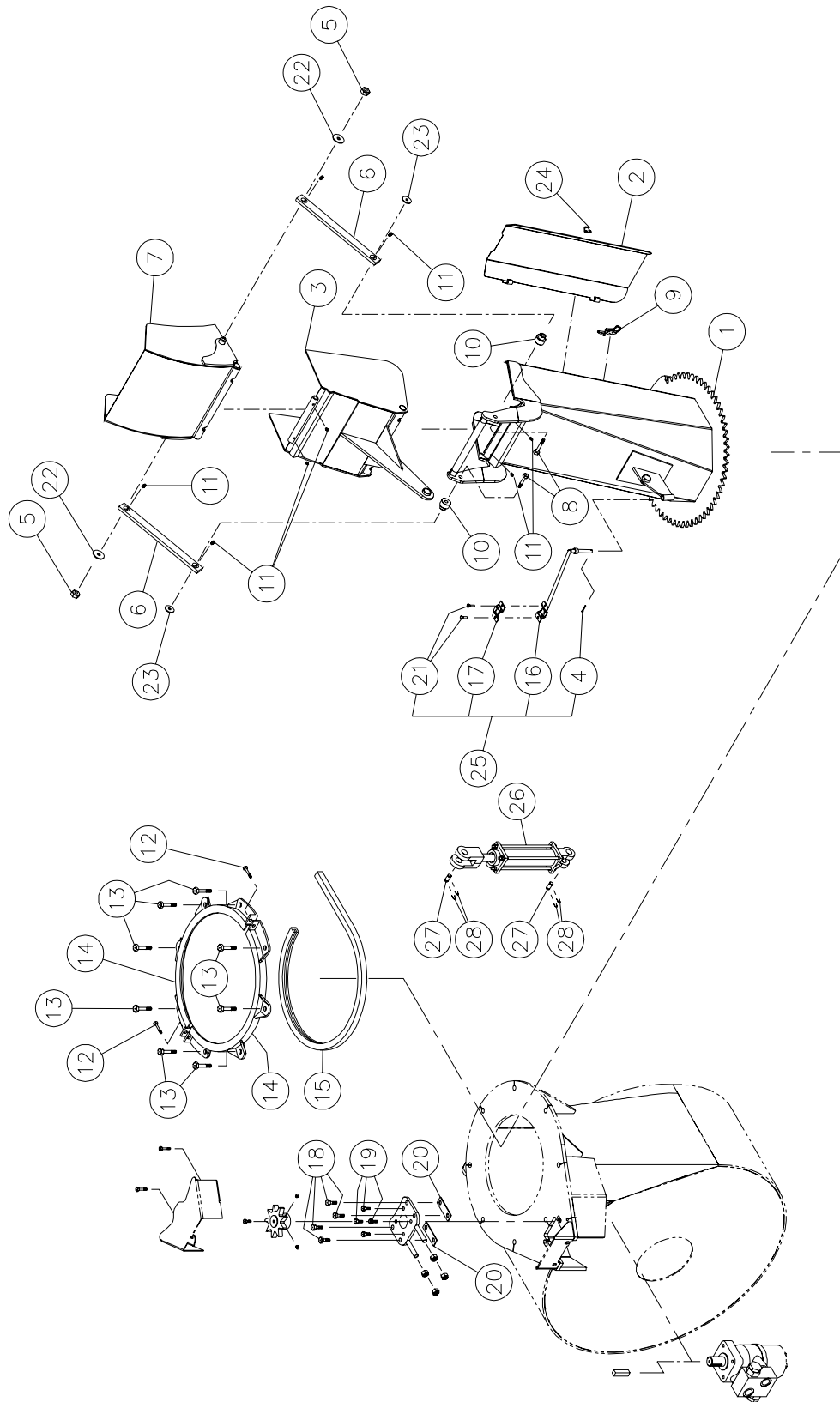
RÉF.	# DE PIÈCE	DESCRIPTION	P-980TRC	P-1020TRC	P-1040TRC	QTE
46	26A100	Maille d'attache no. 100	1	1	1	
46	59-100	Demie-maille d'attache no. 100	1	1	1	
47	9470	Roue à dents du tendeur de chaîne #100	2	2	2	
48	160-06511	Espaceur 3/4"d.i. x 1 1/4" d.e. x 3/4" lg	2	2	2	
49	110-01052	Tendeur	1	1	1	
50	110-01063	Tige filletée pour ajustement du tendeur + écrou 7/16" NC	1	1	1	
51	110-01071	Tube filleté pour ajustement du tendeur	1	1	1	
52	9473	Ressort de compression	1	1	1	
53	300-38250	Boulon 7/16" NC x 1" lg + écrou à blocage de nylon	2	2	2	
54	300-38310	Boulon 7/16" NC x 1 1/2" lg + écrou à blocage de nylon & rondelle plate 3/8"	8	8	8	
55	376-44000	Rondelle plate 5/8"	1	1	1	
56	346-45000	Écrou à blocage de nylon 5/8" NC mince	1	1	1	
57	Std.	Goupille à ressort 5/16" x 2" lg	4	4	4	
58	110-15472	Garde de l'arbre de commande	1	-	-	
58	110-25071	Garde de l'arbre de commande	-	1	-	
58	110-15492	Garde de l'arbre de commande	-	-	1	
59	8374	Agrafe à bascule ajustable (soudée)	1	1	1	
60	110-01604	Garde chaîne du côté	1	1	1	
61	150-05961	Goupille catégorie 2 (3 point haut)	1	1	1	
62	150-00332	Pivot du tendeur	1	1	1	
63	120-02756	Chassis P-980TRC	1	-	-	
63	120-04912	Chassis P-1020TRC	-	1	-	
63	120-02776	Chassis P-1040TRC	-	-	1	
64	8135	Garde chaîne pour vis du haut	opt.	opt.	opt.	
65	300-38280	Boulon 7/16" NC x 1 1/4" lg + écrous à blocage de nylon (4)	opt.	opt.	opt.	
66	190-01481	Chaîne #60 x 69 3/4" lg (93 mailles)	opt.	opt.	opt.	
66	26A60	Maille d'attache no. 60	opt.	opt.	opt.	
66	59-60	Demie-maille d'attache no. 60	opt.	opt.	opt.	
67	8925	Garde intérieur (boulonné)	1	1	1	
68	300-36250	Boulon 3/8" NC x 1" + écrou à blocage de nylon et rondelle plate	4	4	4	
69	130-01372	Garde intérieur (soudé)	1	1	1	
70	8186	Roue à dents du tendeur de chaîne #60	opt.	opt.	opt.	
71	9406	Tendeur de chaîne de la vis du haut + 2 écrous 1/2" NC	opt.	opt.	opt.	
72	300-40430	Boulon 1/2" NC x 3/2" lg + écrou à blocage de nylon & rondelle plate	opt.	opt.	opt.	
73	150-02561	Axe transversal	1	1	1	
74	300-40310	Boulon 1/2" NC x 1 1/2" lg + écrou à blocage de nylon mince & rondelle plate 7/16" ..	4	4	4	
75	110-15201	Support à boyaux	1	1	1	
76	300-38330	Boulon 7/16" NC x 1 3/4" lg (filet pleine longueur) + contre écrou	1	1	1	
77	300-40280	Boulon 1/2" NC x 1 1/4" lg + écrou à blocage de nylon + rondelle plate	4	4	4	
78	130-06571	Garde de la crémaillère	1	1	1	
79	UCFD208-24	Roulement à billes 1 1/2" + cage de fonte et 2 graisseurs droits	3	3	3	
80	300-32310	Boulon 1/4" NC x 1 1/2" lg + écrou à blocage de nylon	2	2	2	
81	140-10761	Plaque de boulonnage	3	3	3	
82	FD207	Cage de fonte pour 2 graisseurs	2	2	2	
83	FD208	Cage de fonte pour 2 graisseurs	3	3	3	
84	UC208-24	Roulement à billes 1 1/2"	3	3	3	
85	300-40325	Boulon 1/2" NC x 1 3/4" lg + écrou à blocage de nylon & rondelle plate 7/16"	8	8	8	
86	9471	Roue à dents 100A24 T 1 1/2" ø	1	1	1	
87	9315	Vis sans fin du bas P-980 TRC	1	-	-	
87	110-25031	Vis sans fin du bas P-1020 TRC	-	1	-	
87	9254	Vis sans fin du bas P-1040 TRC	-	-	1	
88	9330	Vis sans fin du haut P-980 TRC	opt.	-	-	

SOUFFLEUSES P-980TRC P-1020TRC P-1040TRC (suite)

RÉF.	# DE PIÈCE	DESCRIPTION	QTE		
			P-980TRC	P-1020TRC	P-1040TRC
88	110-25091	Vis sans fin du haut P-1020 TRC	- opt.	-	-
88	9331	Vis sans fin du haut P-1040 TRC	-	-	opt.
89	8144	Roue à dents 60A30 T 1 1/4" ø	opt.	opt.	opt.
90	UC207-20	Roulement à billes 1 1/4"	2	2	2
91	300-38310	Boulon 7/16" NC x 1 1/2" lg + écrou à blocage deux sens	12	12	12
92	300-38280	Boulon 7/16" NC x 1 1/4" lg + écrou à blocage de nylon	4	4	4
93	130-05911	Demi-lune du tambour	1	1	1
94	302-46550	Boulon 3/4" NF x 5 1/2" lg + écrou à blocage de nylon	2	2	2
95	140-03562	Renfort du 3-points	1	1	1
96	160-03991	Espaceur 1 1/2" d.i. x 2" d.e. x 7/16" lg (modèles sans la vis du haut seulement)	1	1	1
97	160-06891	Coussinet 1 3/4" d.i. x 1 15/16" d.e. x 1 1/4" lg	1	1	1
98	110-18441	Support du moteur orbit + 4 écrous 7/16" NC	1	1	1
99	300-38310	Boulon 7/16" NC x 1 1/2" lg + écrou à blocage de nylon + rondelle plate	4	4	4
100	Std.	Graisser 1/4"-28 90 deg.	2	2	2
101	110-12541	Garde de l'arbre de la prise de force	1	1	1
102	130-08441	Encoche pour barrure du tambour (soudé sur tambour)	1	1	1
103	160-03952	Support pour barrure du tambour (soudé sur châssis)	1	1	1
104	150-01542	Goupille de verrouillage du tambour	1	1	1
105	130-08471	Rondelle d'appui	1	1	1
106	Std.	Clavette d'essieu 1/4" x 1 3/4"	3	3	3
107	9686	Espaceur 1 5/16" d.i. x 1 3/4" d.e. x 1/4" lg	opt.	opt.	opt.
108	9688	Ressort à compression	1	1	1
109	300-34280	Boulon 5/16" NC x 1 1/4" lg + écrou à blocage de nylon	2	2	2
110	130-14282	Garde	1	1	1
111	300-32220	Boulon 1/4" NC x 3/4" lg x rondelle de blocage	1	1	1
112	110-04182	Roue à 9 dents	1	1	1
113	323-36160	Vis de pression à 6 pans creux 3/8" NC x 3/8" lg + rondelle de blocage	2	2	2
114	110-20811	Support du moteur "Orbit	1	1	1
115	346-38000	Écrou 7/16" NC	4	4	4
116	MLH-315	Moteur hydraulique "Orbit" + valve d'amortissement	opt.	opt.	opt.
117	300-38250	Boulon 7/16" NC x 1" lg + écrou à blocage de nylon et rondelle plate 3/8"	3	3	3

CHUTE SEMI-INDUSTRIELLE PSIG-92104

170-03453

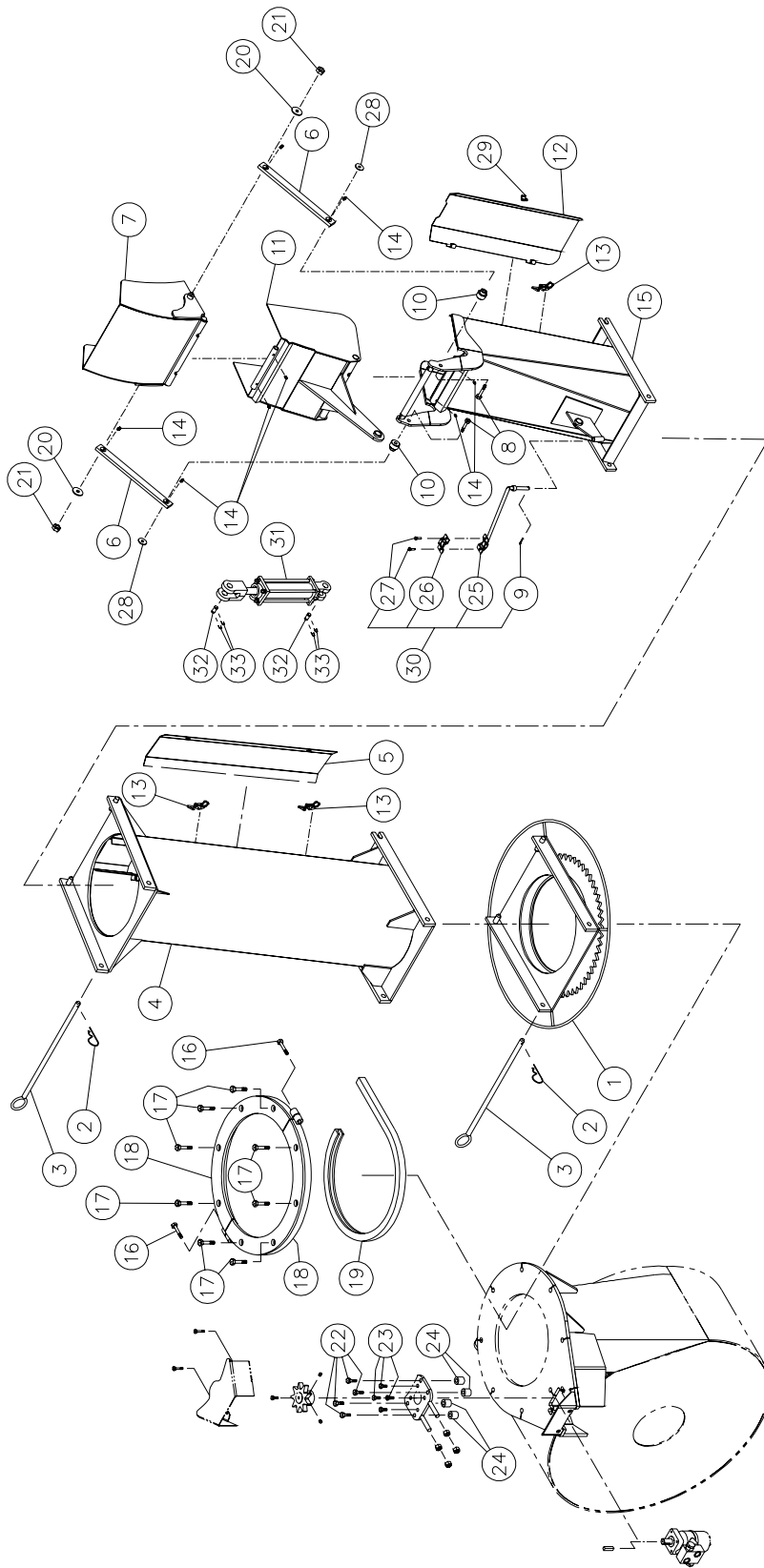


CHUTE SEMI-INDUSTRIELLE PSIG-92104

RÉF.	# DE PIÈCE	DESCRIPTION	QTE
1	110-22553	Base de la chute	1
2	110-22933	Porte	1
3	110-22231	Capuchon inférieur	1
4	Std.	Goupille fendue 1/8" x 1" lg	1
5	346-36000	Écrou à blocage de nylon 3/8" NC	2
6	140-13931	Barre de transfert	2
7	110-22241	Capuchon supérieur	1
8	300-40370	Boulon 1/2" NC x 2 1/2" lg + écrou à blocage de nylon mince + rondelle plate	2
9	8376	Agrafe à bascule ajustable (soudée)	1
10	150-05311	Espaceur pour barre de transfert	2
11	Std.	Graisseur 1/4" - 28 droit	8
12	300-34340	Boulon 5/16" NC x 2" lg + écrou à blocage de nylon	2
13	300-40310	Boulon 1/2" NC x 1 1/2" lg + écrou à blocage de nylon et rondelle plate	8
14	110-00832	Angle de retenue	2
15	9359	Profilé de UHMW +/- 16 1/2" d.i.	1
16	110-01112	Tige de support des boyaux	1
17	140-13071	Plaque de fixation des boyaux	1
18	300-38250	Boulon 7/16" NC x 1 3/4" lg + écrou à blocage de nylon et rondelle plate	4
19	300-36250	Boulon 3/8" NC x 1" lg + rondelle de blocage	4
20	140-09571	Espaceur 1/8" x 1" x 3 1/4" lg	2
21	300-32250	Boulon 1/4" NC x 1" lg + écrou à blocage de nylon	2
22	378-36500	Rondelle en haut du bras de transfert	2
23	376-40000	Rondelle en bas du bras de transfert	2
24	8377	Crochet pour agrafe à bascule (soudé)	1
25	TSB-74104	Support à boyaux pour cylindre du déflecteur	opt.
26	25TR08	Cylindre	opt.
27	6004	Axe de chape 1" x 3 1/8" (4)	opt.
28	Std.	Goupille en épingle à cheveux 7/8" (4)	opt.

CHUTE INDUSTRIELLE PCG-92104

170-03483

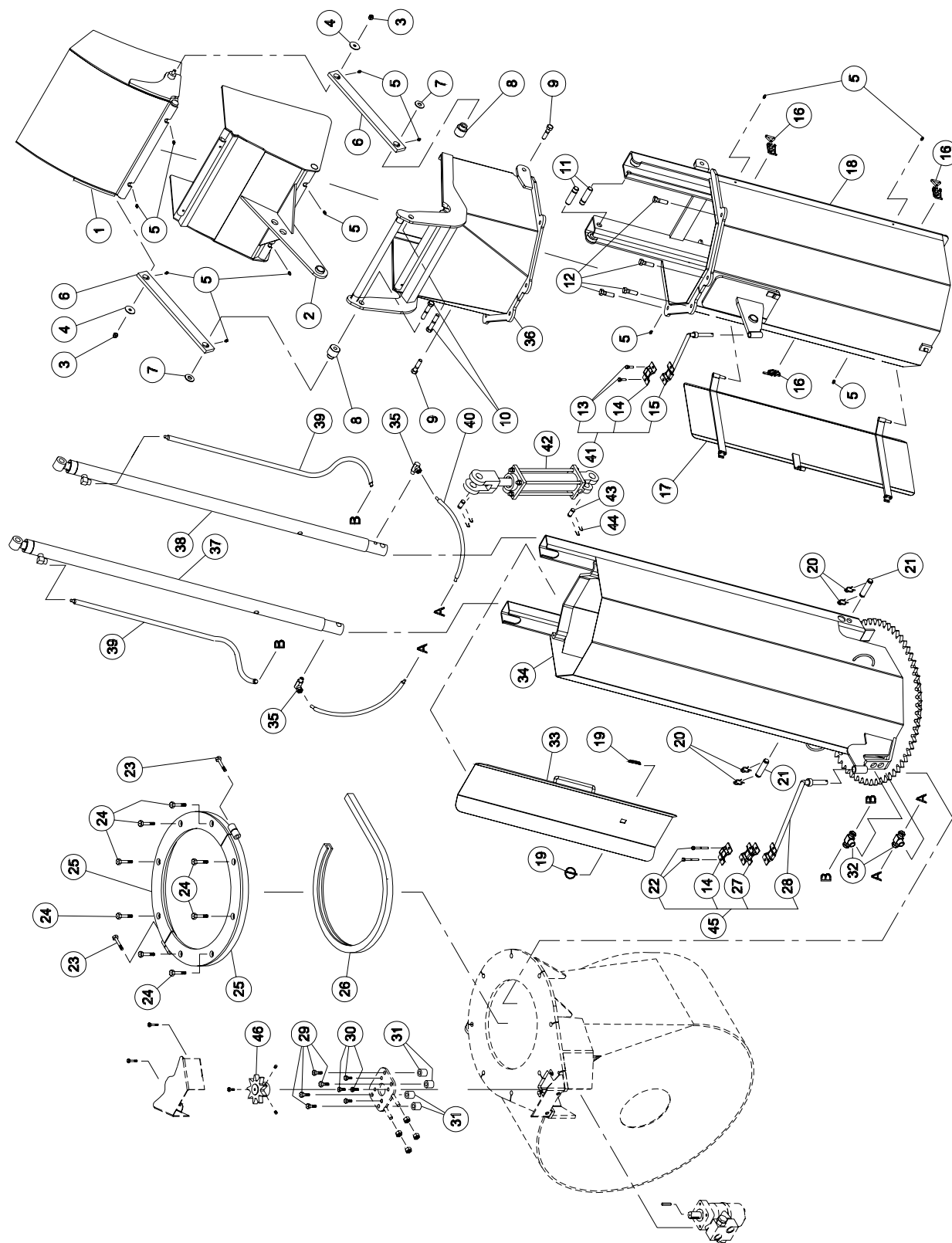


CHUTE INDUSTRIELLE PCG-92104

RÉF.	# DE PIÈCE	DESCRIPTION	QTE
1	110-00681	Adapteur de chute à attache rapide	1
2	Std.	Agrafe pour goupille d'attelage 5/32"	2
3	9414	Goupille (pour adaptateur et pour rallonge)	2
4	PR-92104P-2	Rallonge 24"	opt.
4	PR-92104P	Rallonge 48"	opt.
5	110-22942	Porte pour rallonge 24" # PR-92104P-2	opt.
5	110-22952	Porte pour rallonge 48" # PR-92104P	opt.
6	140-13931	Barre de transfert	2
7	110-22241	Capuchon supérieur	1
8	300-40370	Boulon 1/2" NC x 2 1/2" lg + écrou à blocage de nylon mince	2
9	Std.	Goupille fendue 1/8" x 1" lg	1
10	150-05311	Espaceur pour bras de transfert	2
11	110-22231	Capuchon inférieur	1
12	110-22933	Porte	1
13	8376	Agrafe à bascule ajustable (soudée)	1
14	Std.	Graisser 1/4" - 28 droit	8
15	110-22753	Base de la chute	1
16	300-38400	Boulon 7/16" NC x 3" lg + écrou à blocage de nylon	2
17	300-40400	Boulon 1/2" NC x 3"lg + écrou à blocage de nylon et 16 rondelles plates	8
18	110-12351	Angle de retenue	2
19	190-03381	Profilé de UHMW +/- 16" d.i.	1
20	378-36500	Rondelle en haut du bras de transfert	2
21	346-36000	Écrou à blocage de nylon 3/8" NC	2
22	300-38370	Boulon 7/16" NC x 2 1/2" lg + écrou à blocage de nylon et rondelle plate	4
23	300-36250	Boulon 3/8" NC x 1" lg + rondelle de blocage	4
24	160-01331	Espaceur 1/2" d.i. x 1" d.e. x 59/64" lg	4
25	110-01112	Tige de support des boyaux	1
26	140-13071	Plaque de fixation des boyaux	1
27	300-32250	Boulon 1/4" NC x 1" lg + écrou à blocage de nylon	2
28	378-37500	Rondelle en bas du bras de transfert	2
29	8377	Crochet pour agrafe à bascule ajustable	1
30	TSB-74104	Support à boyaux pour cylindre du déflecteur	opt.
31	25TR08	Cylindre	opt.
32	6004	Axe de chape 1" x 3 1/8"(4)	opt.
33	Std.	Goupille en épingle à cheveux 7/8" (4)	opt.

CHUTE TÉLESCOPIQUE HYDRAULIQUE PCT-92104

170-04071R1

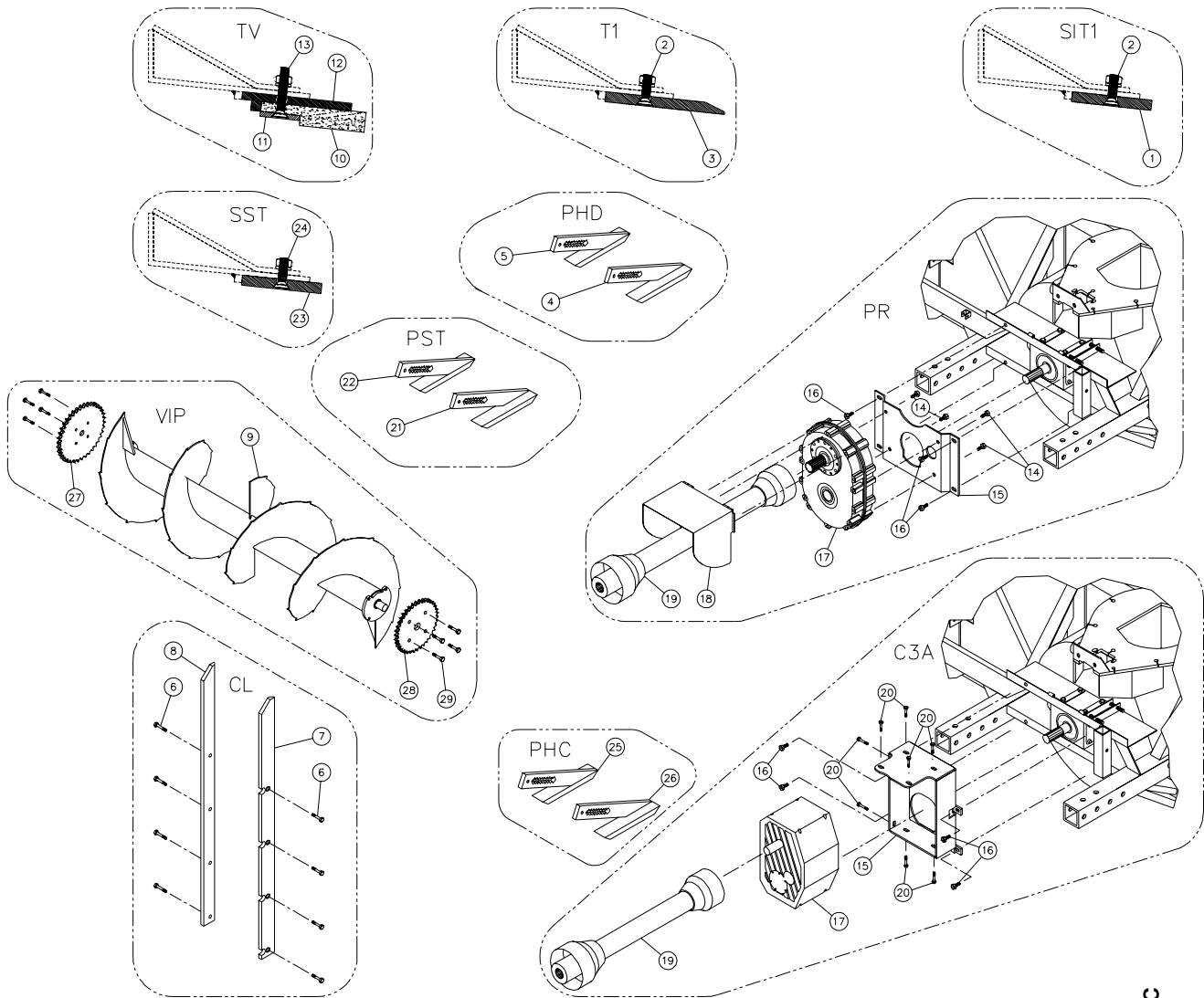


CHUTE TÉLESCOPIQUE HYD. PCT-92104 (suite)

RÉF.	# DE PIÈCE	DESCRIPTION	QTE
1	110-29111	Capuchon supérieur	1
2	110-29121	Capuchon inférieur	1
3	346-36000	Écrou à blocage de nylon 3/8"	2
4	378-36500	Rondelle 3/8" d.i. x 1 1/2" d.e.	2
5	Std.	Graisseur 1/4"-28 droit	12
6	140-13931	Bras de transfert	2
7	378-37500	Rondelle 1/2" d.i. x 1 3/8" d.e.	2
8	150-05311	Espaceur pour bras de transfert	2
9	300-40340	Boulon 1/2" NC x 2" lg + écrou à blocage de nylon	2
10	300-40380	Boulon 1/2" NC x 2 3/4" lg + écrou à blocage de nylon	2
11	150-08091	Goupille 3/4" x 3" lg	2
12	300-40325	Boulon 1/2" NC x 1 3/4" lg + 2 rondelles + écrou à blocage de nylon	4
13	300-32250	Boulon 1/4" NC x 1" lg + ecrou a blocage de nylon	2
14	140-13071	Plaque de fixation des boyaux	2
15	110-01122	Tige de support des boyaux sur rallonge supérieure	1
16	772-1058	Agrafe à bascule	3
17	110-29391	Porte de ralonge supérieure	1
18	110-26641	Rallonge supérieure	1
19	Std.	Clavette d'essieu 3/16" x 1 1/4"	2
20	Std.	Goupille en épingle à cheveux 7/8"	6
21	150-08261	Pinne 3/4" x 3 1/16" lg	2
22	300-32370	Boulon 1/4" NC x 2 1/2" lg + écrou à blocage de nylon	2
23	300-38400	Boulon 7/16" NC x 3" lg + écrou à blocage de nylon	2
24	300-40400	Boulon 1/2" NC x 3" lg + écrou à blocage de nylon et 2 rondelles	8
25	110-12351	Angle de retenue	2
26	190-03381	Profilé de UHMW + - 16" d.i.	1
27	110-20611	Plaque de fixation des boyaux	1
28	110-04982	Tige de support des boyaux sur rallonge inférieure	1
29	300-38370	Boulon 7/16" NC x 2 1/2" lg + écrou à blocage de nylon et rondelle	4
30	300-36250	Boulon 3/8 « NC x 1 » lg + rondelle à blocage	4
31	160-01331	Espaceur 1/2" d.i. x 1" de x 59/64" lg	4
32	9456-06-06	Adaptateur «T» femelle 3/8" NPT tournant , femelle 3/8" NPT	2
33	110-26671	Porte pour rallonge inférieure	1
34	110-26651	Rallonge inférieure	1
35	9406-04-04	Coude 90 degrés 1/4" NPT tournant	2
36	110-29102	Section de transfert hexagonale	1
37	15 PC 32G	Cylindre 1 1/2" x 32" de course	1
38	15 PC 32D	Cylindre 1 1/2" x 32" de course	1
39	190-08231	Boyau hydraulique 1/4" SAE 100R2AT - 500 PSI x 63 1/2" lg	2
40	190-08241	Boyau hydraulique 1/4" SAE 100R2AT - 500 PSI x 20 1/2" lg	2
41	TSB-74104	Support à boyaux pour cylindre du déflecteur	opt.
42	25TR08	Cylindre	opt.
43	6004	Axe de chape 1" x 3 1/8"(4)	opt.
44	Std.	Goupille en épingle à cheveux 7/8" (4)	opt.
45	TSB-74104-IND	Support à boyaux de la base de chute	opt.
46	110-36731	Roue à 9 dents (service dur)	1

OPTIONS

170-02115R2

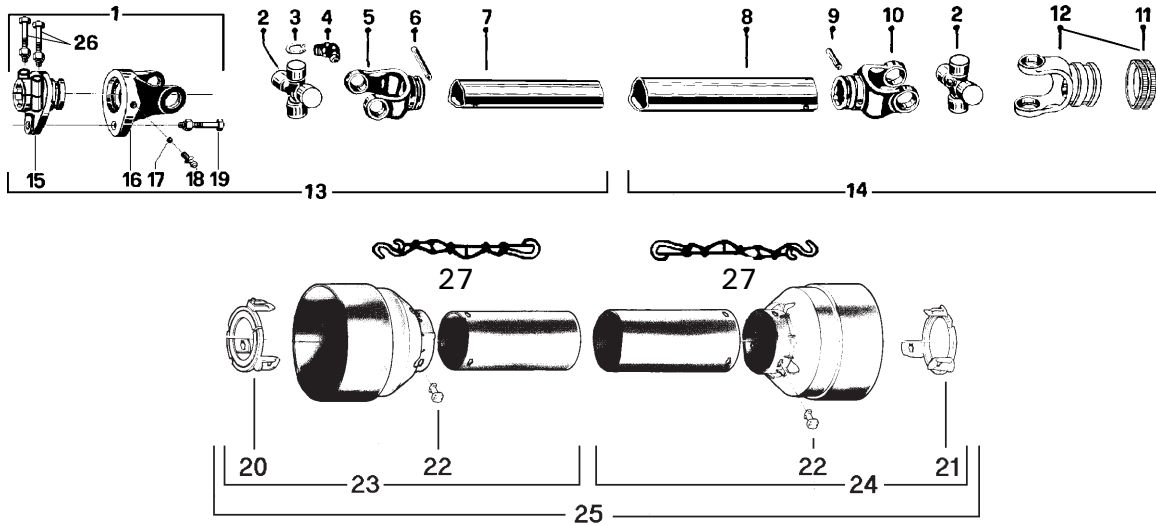


RÉF.	# DE PIÈCE	DESCRIPTION	P-992	P-992 TRC	P-980	P-980 TRC	P-1020	P-1020 TRC	P-1040	P-1040 TRC
1	140-04081	Couteau en acier trempé, réversible, sans tranchant 1/2" x 4" x 84 1/2"	1	1	-	-	-	-	-	-
1	140-04091	Couteau en acier trempé, réversible, sans tranchant 1/2" x 4" x 90 1/2"	-	-	1	1	-	-	-	-
1	140-21631	Couteau en acier trempé, réversible, sans tranchant 1/2" x 4" x 95"	-	-	-	-	1	1	-	-
1	140-04101	Couteau en acier trempé, réversible, sans tranchant 1/2" x 4" x 97"	-	-	-	-	-	-	1	1
2	319-38325	Boulon à charrue 7/16" NC x 1 3/4" lg + écrou & rondelle de blocage	9	9	9	9	10	10	10	10
3	140-04141	Couteau en acier trempé, non réversible, avec tranchant 1/2" x 6" x 84 1/2"	1	1	-	-	-	-	-	-
3	140-04151	Couteau en acier trempé, non réversible, avec tranchant 1/2" x 6" x 90 1/2"	-	-	1	1	-	-	-	-
3	140-21641	Couteau en acier trempé, non réversible, avec tranchant 1/2" x 6" x 95"	-	-	-	-	1	1	-	-
3	140-04161	Couteau en acier trempé, non réversible, avec tranchant 1/2" x 6" x 97"	-	-	-	-	-	-	1	1
4	110-05511	Patin droit en acier au carbone	1	1	1	1	1	1	1	1
5	110-04811	Patin gauche en acier au carbone	1	1	1	1	1	1	1	1
6	319-38310	Boulon à charrue 7/16" NC x 1 1/2" lg + écrou & rondelle de blocage	8	8	8	8	8	8	8	8
7	130-08301	Couteau latéral droit	1	1	-	-	-	-	-	-
7	130-08311	Couteau latéral droit	-	-	1	1	1	1	1	1

OPTIONS

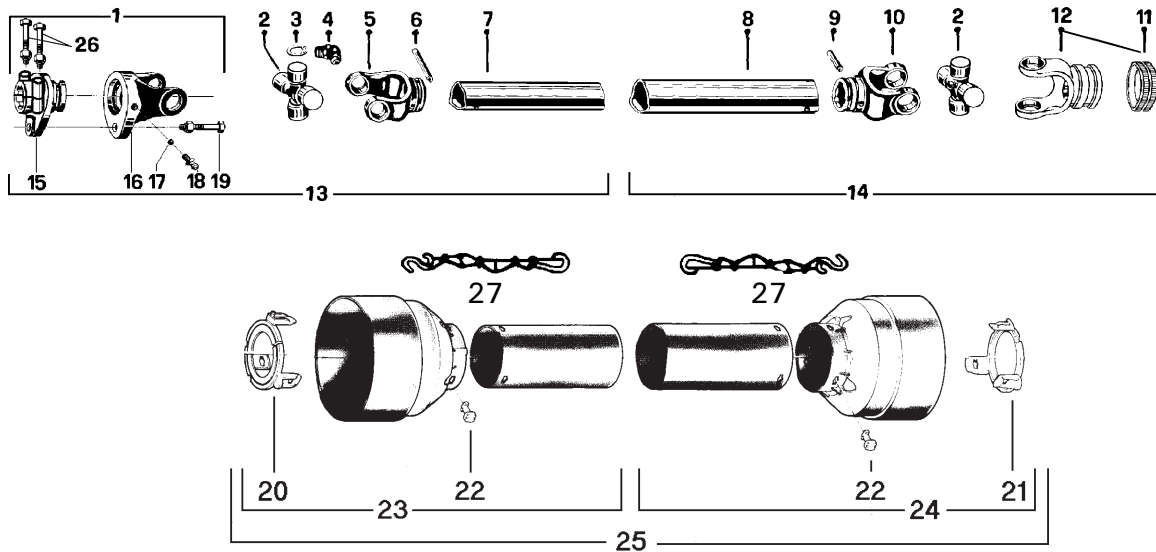
RÉF.	# DE PIÈCE	DESCRIPTION	-P-992	-P-992 TRC	P-980	P-980 TRC	P-1020	P-1020 TRC	P-1040	P-1040 TRC
8	130-08302	Couteau latéral gauche	-	-
8	130-08312	Couteau latéral gauche	1	1	1	1	1	1
9	9425	Vis sans fin pleine et dentelée 23" ø x 89 5/8" lg hors tout	1	1
9	9426	Vis sans fin pleine et dentelée 26" ø x 95 11/16" lg hors tout	1	1
9	110-25161	Vis sans fin pleine et dentelée 26" ø x 99 11/16" lg hors tout	1	1	.	.
9	9427	Vis sans fin pleine et dentelée 26" ø x 101 11/16" lg hors tout	1	1
10	190-01331	Couteau en TIVAR non réversible 1" x 5 1/4" x 84 1/2"	1	1
10	190-01321	Couteau en TIVAR non réversible 1" x 5 1/4" x 90 1/2"	1	1
10	190-10261	Couteau en TIVAR non réversible 1" x 5 1/4" x 95"	1	1	.	.
10	190-01341	Couteau en TIVAR non réversible 1" x 5 1/4" x 97"	1	1
11	140-03991	Tige de maintien du couteau TIVAR 1/4" x 2" x 84 1/2"	1	1
11	140-03981	Tige de maintien du couteau TIVAR 1/4" x 2" x 90 1/2"	1	1
11	140-21651	Tige de maintien du couteau TIVAR 1/4" x 2" x 95"	1	1	.	.
11	140-04001	Tige de maintien du couteau TIVAR 1/4" x 2" x 97"	1	1
12	110-10391	Support du couteau TIVAR 3/8" x 5 1/2" x 84 1/2"	1	1
12	110-10381	Support du couteau TIVAR 3/8" x 5 1/2" x 90 1/2"	1	1
12	110-37141	Support du couteau TIVAR 3/8" x 5 1/2" x 95"	1	1	.	.
12	110-10401	Support du couteau TIVAR 3/8" x 5 1/2" x 97"	1	1
13	319-38370	Boulon à charrue 7/16" NC x 2 1/2" lg + écrou & rondelle de blocage	9	9	9	9	10	10	10	10
14	300-40280	Boulon 1/2" NC x 1 1/4" lg + écrou & rondelle de blocage	4	4	4	4	4	4	4	4
15	130-19521	Support du boîtier réducteur 1000@540	1	1	1	1	1	1	1	1
15	110-19611	Support du boîtier réducteur 1000@540 - 3 engrenages	1	1	1	1	1	1	1	1
16	300-40310	Boulon 1/2" NC x 1 1/2" lg + écrou à blocage de nylon & rondelle plate (x)	4	4	4	4	4	4	4	4
17	9575	Boîtier réducteur 1000@540 à chaîne triple	1	1	1	1	1	1	1	1
17	9609	Boîtier réducteur 1000@540 à cinq chaînes	1	1	1	1	1	1	1	1
17	9621	Boîtier réducteur 1000@540 à trois engrenages	1	1	1	1	1	1	1	1
18	110-12961	Garde de l'arbre de la prise de force pour réducteur 1000@540 avec chaîne	1	1	1	1	1	1	1	1
19	9569	Arbre de la prise de force T80, QD 1 3/8" -21, SBI 1 3/4"-20	1	1	1	1	1	1	1	1
19	9569-1	Arbre de la prise de force T80, QD 1 3/4" -20, SBI 1 3/4"-20	1	1	1	1	1	1	1	1
19	9475-1	Arbre de la prise de force T90, QD 1 3/8"-21, SBI 1 3/4"-20	1	1	1	1	1	1	1	1
19	9475-2	Arbre de la prise de force T90, QD 1 3/4"-20, SBI 1 3/4"-20	1	1	1	1	1	1	1	1
20	309-40040	Boulon M16-2.0 x 40 mm lg + rondelle plate & rondelle de blocage	8	8	8	8	8	8	8	8
21	110-24831	Patin droit en acier inoxydable	1	1	1	1	1	1	1	1
22	110-24832	Patin gauche en acier inoxydable	1	1	1	1	1	1	1	1
23	140-15041	Couteau en acier inoxydable réversible sans tranchant 1/2" x 4" x 84 1/2"	1	1
23	140-15051	Couteau en acier inoxydable réversible sans tranchant 1/2" x 4" x 90 1/2"	1	1
23	140-21681	Couteau en acier inoxydable réversible sans tranchant 1/2" x 4" x 95"	1	1	.	.
23	140-15091	Couteau en acier inoxydable réversible sans tranchant 1/2" x 4" x 97"	1	1
24	319-38325	Boulon à charrue 7/16" NC x 1 3/4" lg + écrou & rondelle de blocage	9	9	9	9	10	10	10	10
24	333-40340	Boul. à tête cyl. 6 pans creux 1/2" NC x 2" lg (inox.) + écrou & rond. de blocage	opt.	opt.	opt.	opt.	opt.	opt.	opt.	opt.
25	110-32871	Patin gauche avec semelle en carbide	1	1	1	1	1	1	1	1
26	110-32872	Patin droit avec semelle en carbide	1	1	1	1	1	1	1	1
27	190-10341	Roue à dents 60A38 T 1 1/2"	1	1	1	1	1	1	1	1
28	9281	Roue à dents 80A30 T 1 1/2"	1	1
28	190-10351	Roue à dents 100A24 T 1 1/2"	1	1	1	1	1	1
29	300-38310	Boulon 7/16" NC x 1 1/2" lg + écrou à blocage 2 sens	8	8	8	8	8	8	8	8

ARBRE DE COMMANDE # 9225-EG & 9569 (T80)



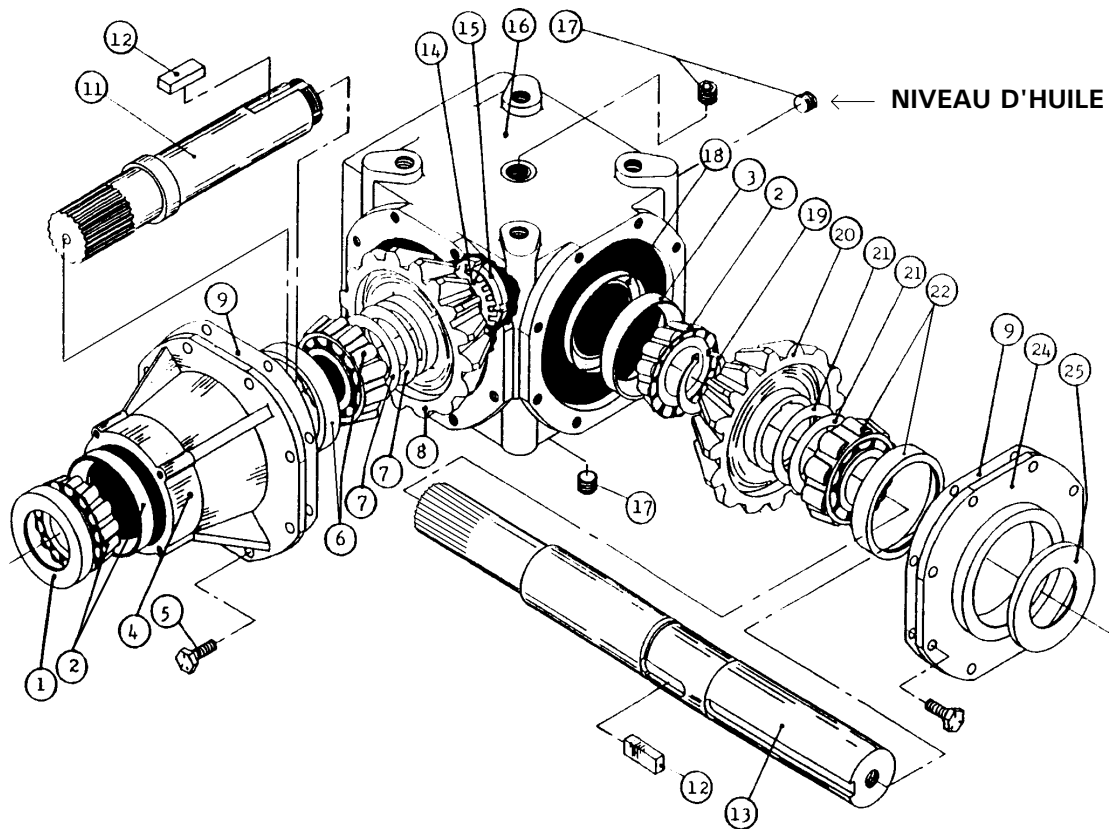
RÉF.	# DE PIÈCE	DESCRIPTION	QTE	9225-EG	9569
ou [1	9570	Fourche de cisaillement ass. M10 avec barrure à boulons 1 3/4"-20	-	-	1
1	9453	Fourche de cisaillement ass. M12 avec barrure à boulons 1 3/4" - 20	1	1	1
2	9208	Joint universel + 4 bagues de retenue + 1 graisseur	2	2	2
3	9454	Bague de retenue	8	8	8
4	8110	Graisseur	2	2	2
5	9214	Fourche pour tube intérieur	1	1	1
6	8075	Barrure pour tube intérieur	1	1	1
7	9212	Tube intérieur	1	1	1
8	9211	Tube extérieur	1	1	1
9	9210-E	Barrure pour tube extérieur	1	1	1
10	9209	Fourche pour tube extérieur	1	1	1
11	8363	Ensemble collet à glissière	1	1	1
11	8364	Ensemble collet à glissière	-	-	opt.
12	9455	Fourche avec trou 1 3/8"-6 cannelures + collet à glissière	1	-	-
12	9463	Fourche avec trou 1 3/8"-21 cannelures + collet à glissière	-	-	1
12	9224	Fourche avec trou 1 3/4"-20 cannelures + collet à glissière	-	-	opt.
13	9456	Section d'arbre de commande, SBI 1 3/4"-20, partie int., sans le protecteur	1	1	1
14	9457	Section d'arbre de commande, QD 1 3/8"-6, partie ext., sans le protecteur	1	-	-
14	9457-2	Section d'arbre de commande, QD 1 3/8"-21, partie ext., sans le protecteur	-	-	1
ou [15	9458	Adapteur 1 3/4"-20 cannelures (trou 12 mm)	1	1	1
15	9571	Adapteur 1 3/4"-20 cannelures (trou 10 mm)	-	-	1
ou [16	9204	Fourche et plaque de cisaillement (trou 12 mm)	1	1	1
16	9572	Fourche et plaque de cisaillement (trou 10 mm)	-	-	1
17	9205	Bille	17	17	17
18	8071	Graisseur	1	1	1
19	9207	Boulon de cisaillement M12 x 65 mm	1	-	-
ou [19	9207-375	Boulon de cisaillement M12 x 65 mm diam. 10 mm	-	-	1
19	8218	Boulon de cisaillement M10 x 60 mm	-	-	1
20	9459	Nylon de retenue	1	1	1
21	9460	Nylon de retenue	1	1	1
22	8109	Barrure	6	6	6
23	9221	Protecteur interne	1	1	1
24	9220	Protecteur externe	1	1	1
25	9222	Protecteur complet	1	1	1
26	9461	Boulon M12 x 90 mm + écrou à blocage	2	2	2
27	8308	Chaîne pour protecteur	2	2	2

ARBRE DE COMMANDE # 9475, 9475-1 & 9475-2 (T90)



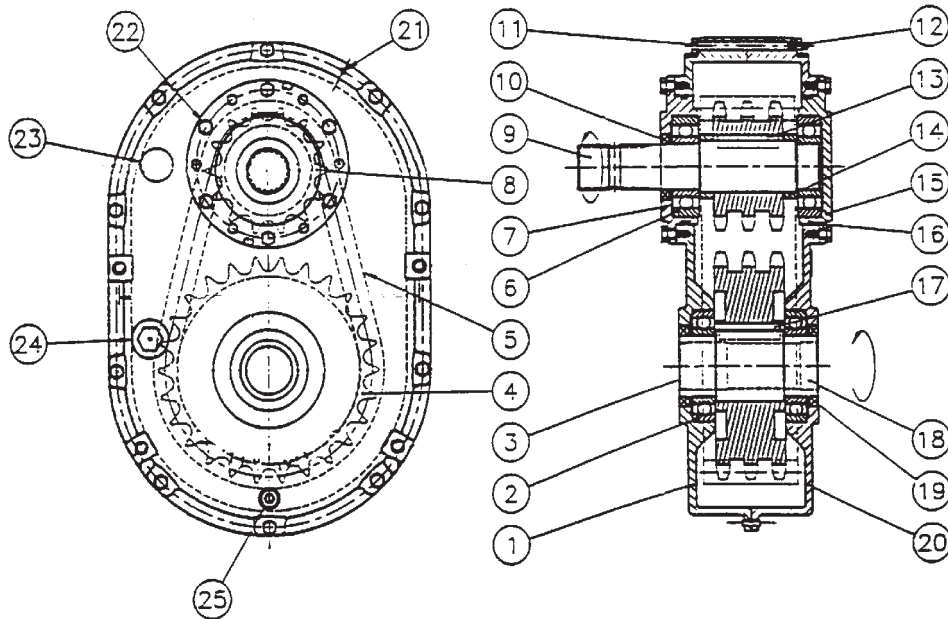
RÉF.	# DE PIÈCE	DESCRIPTION	9475	9475-1	9475-2
1	9476	Fourche de cisaillement assemblée avec barrure à boulons 1 3/4" - 20 cannelures	1	1	1
2	9477	Joint universel + 4 bagues de retenue + 1 graisseur	2	2	2
3	9478	Bague de retenue	8	8	8
4	8110	Graisseur	2	2	2
5	9479	Fourche pour tube intérieur	1	1	1
6	9210	Barrure pour tube	1	1	1
7	9212	Tube intérieur	1	1	1
8	9211	Tube extérieur	1	1	1
9	9210	Barrure pour tube	1	1	1
10	9480	Fourche pour tube extérieur	1	1	1
11	8363	Ensemble collet à glissière	1	1	-
11	8364	Ensemble collet à glissière	-	-	1
12	9481	Fourche avec trou 1 3/8"-6 cannelures + collet à glissière	1	-	-
12	9482	Fourche avec trou 1 3/8"-21 cannelures + collet à glissière	-	1	-
12	9483	Fourche avec trou 1 3/4"-20 cannelures + collet à glissière	-	-	1
13	9484	Section d'arbre de commande, SBI 1 3/4"-20, partie int., sans le protecteur	1	1	1
14	9485	Section d'arbre de commande, QD 1 3/8"-6, partie ext., sans le protecteur	1	-	-
14	9485-1	Section d'arbre de commande, QD 1 3/8"-21, partie ext., sans le protecteur	-	1	-
14	9485-2	Section d'arbre de commande, QD 1 3/4"-20, partie ext., sans le protecteur	-	-	1
15	9486	Adapteur 1 3/4"-20 cannelures	1	1	1
16	9487	Fourche et plaque de cisaillement	1	1	1
17	9205	Bille	24	24	24
18	8071	Graisseur	1	1	1
19	9207	Boulon de cisaillement M12 x 65 mm	1	-	-
19	9207-375	Boulon de cisaillement M12 x 65 mm diam. 10mm	-	1	1
20	9459	Nylon de retenue	1	1	1
21	9460	Nylon de retenue	1	1	1
22	8109	Barrure	6	6	6
23	9221	Protecteur interne	1	1	1
24	9220	Protecteur externe	1	1	1
25	9222	Protecteur complet	1	1	1
26	8222	Boulon M12 x 70 mm + écrou à blocage	2	2	2
27	8308	Chaîne pour protecteur	2	2	2

BOÎTE D'ENGRENAGE # 9307 (T279)



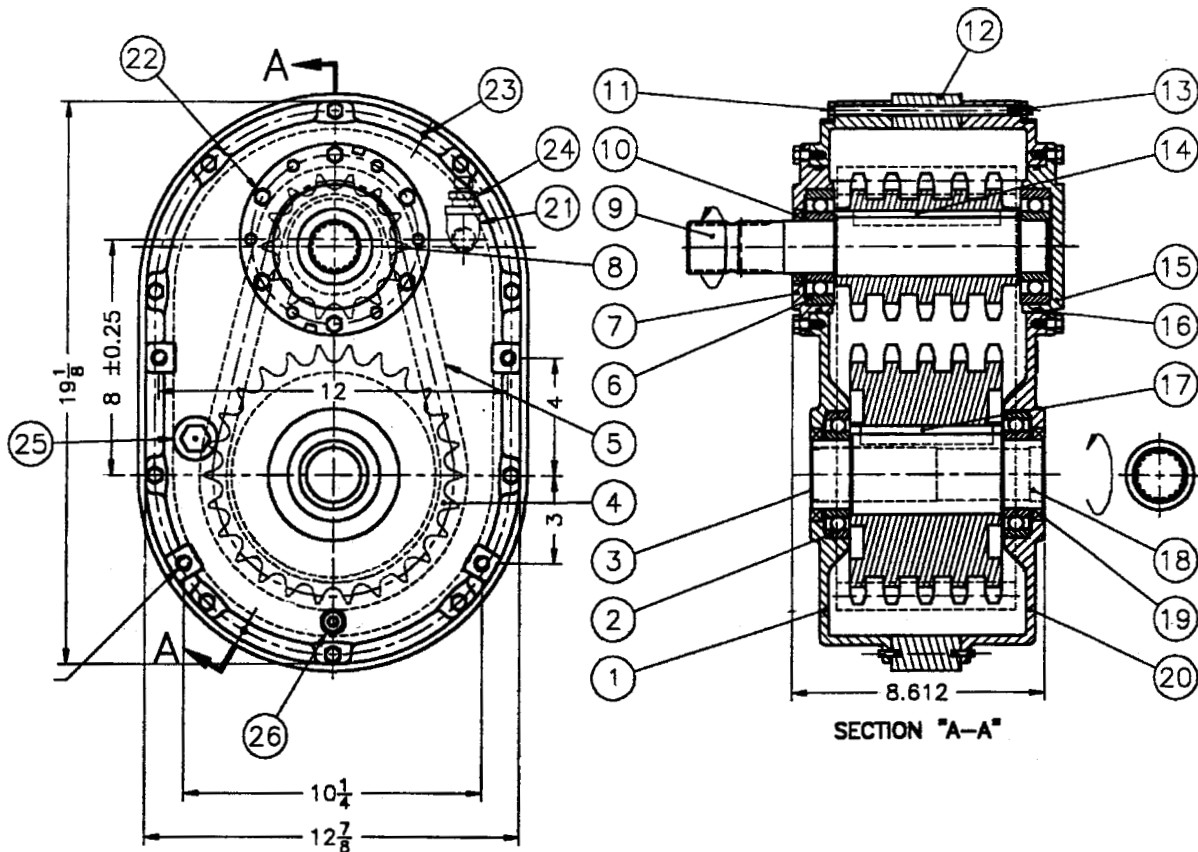
RÉF.	# DE PIÈCE	DESCRIPTION	QTE
1	6314	Bague d'étanchéité 52 x 85 x 10	1
2	30209-A	Roulement: couronne et cuvette	2
4	6318	Manchon	1
5	6319	Boulon M10 x 22	16
6	32209-A	Roulement: couronne et cuvette	1
7	6321	Cale d'épaisseur	2
8	6322	Engrenage Z21	1
9	- - -	Joint de silicone	-
11	6325	Arbre de côté Z20 (1 3/4" - 20 cannelures)	1
12	6326	Clé B14 x 9 x 40	2
13	9345	Arbre du rotor (2" & 1 3/4" - 20 cannelures)	1
14	6328	Rondelle frein	1
15	6329	Ecrou à encoche M40 x 1.5 H9	1
16	6330	Carter	1
17	6331	Bouchon 3/8" gas	3
18	6332	Protège poussière 45 x 72 x 8	1
19	6333	Anneau d'arrêt 50 UNI7435	1
20	6334	Engrenage Z21	1
21	6335	Cale d'épaisseur	2
22	30210-A	Roulement: couronne et cuvette	1
24	6338	Couvercle	1
25	6339	Bague d'étanchéité 50 x 72 x 8	1

RÉDUCTEUR DE VITESSE # 9575 - 150 ch



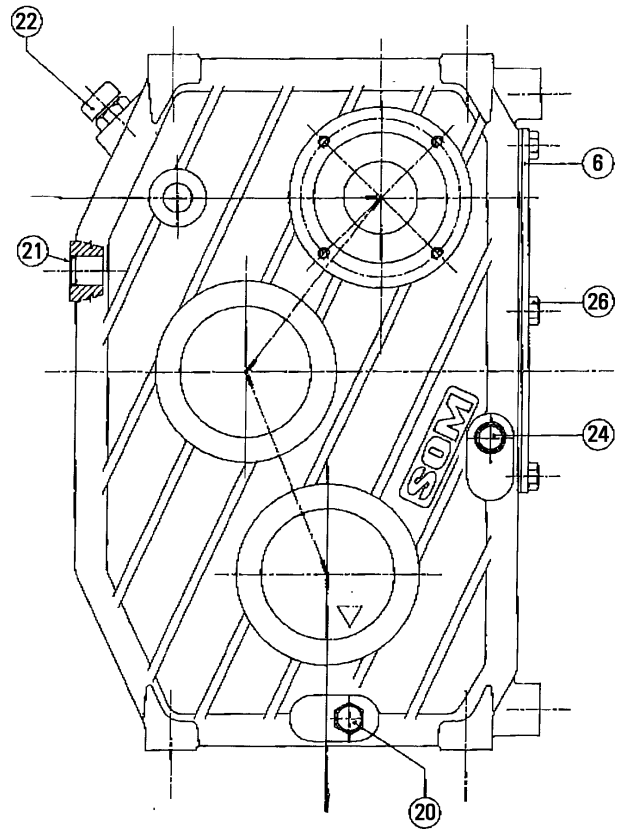
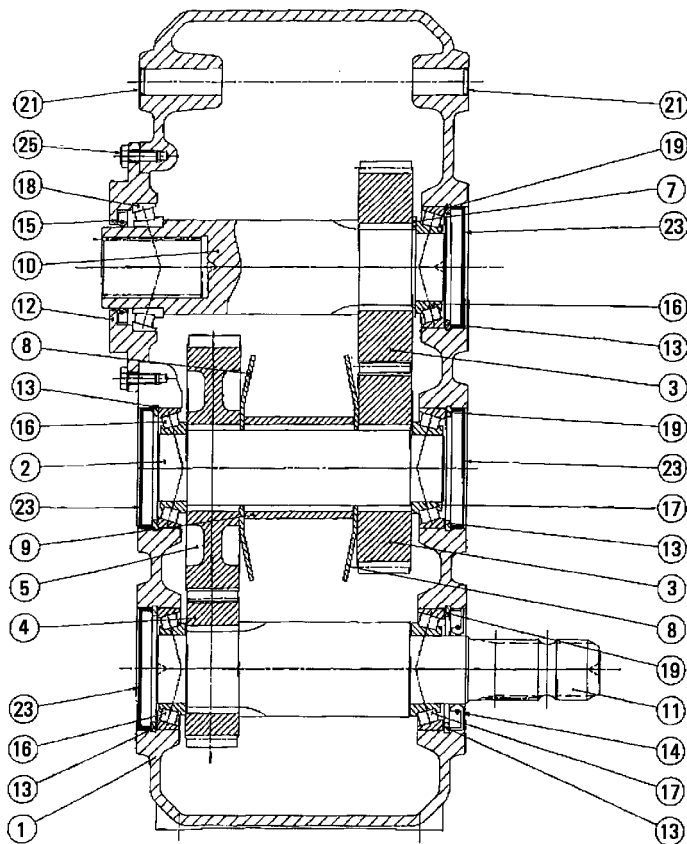
RÉF.	# DE PIÈCE	DESCRIPTION	QTE
1	9546	Carter avec bouchon	1
2	6212-RS	Roulement 6212	2
3	9547	Couvercle d'étanchéité (47 x 7)	1
4	9548	Roue à dents 80-3A26	1
5	9549	Chaîne 80-3 x 36" lg	1
6	6309-RS	Roulement 6309	2
7	9550	Couvercle d'entrée avec trou	1
8	9551	Roue à dents 80-3A14	1
9	9552	Arbre d'entrée 1 3/4"-20 cannelures	1
10	9553	Joint d'étanchéité (45 x 65 x 8)	1
11	300-34490	Boulon 5/16" NC x 4 1/2" lg	10
12	336-34000	Écrou 5/16"-18 UNC & rondelle de blocage	10
13	9554	Clé 1/2" x 2 1/2"	1
14	9555	Espaceur (2 - 2 3/8 - 0.568)	2
15	9556	Couvercle d'entrée sans trou	1
16	9557	Joint étanche AS-248	2
17	9558	Clé 5/8" x 2 1/2"	1
18	9559	Arbre de sortie 1 3/4"-20 cannelures	1
19	9560	Joint d'étanchéité (60 x 80 x 10)	2
20	9561	Carter sans bouchon	1
21	9562	Goupille tendeuse à ressort 3/16" x 3/4"	2
22	300-34220	Boulon 5/16" NC x 3/4" lg & rondelle de blocage	12
23	9563	Évent 1/2" NPT	1
24	9564	Vitre de niveau d'huile 3/4" NPT	1
25	9565	Bouchon de vidange 1/2" NPT	1

RÉDUCTEUR DE VITESSE # 9609 - 180 ch



RÉF.	# DE PIÈCE	DESCRIPTION	QTE
1	9546	Carter avec bouchon	1
2	6212-RS	Roulement 6212	2
3	9547	Couvercle d'étanchéité (47 x 7)	1
4	9610	Roue à dents 80-5A26	1
5	9611	Chaîne 80-5 x 36" lg	1
6	6309-RS	Roulement 6309	2
7	9550	Couvercle d'entrée avec trou	1
8	9612	Roue à dents 80-5C14	1
9	9613	Arbre d'entrée 1 3/4"-20 cannelures	1
10	9553	Joint d'étanchéité (45 x 65 x 8)	1
11	300-34640	Boulon 5/16"-18 UNC x 7" lg	3
12	9614	Espaceur	1
13	336-34000	Écrou 5/16"-18 UNC & rondelle de blocage	10
14	9615	Clé 1/2" x 5 bout rond	1
15	9556	Couvercle d'entrée sans trou	1
16	9557	Joint étanche AS-248	2
17	9616	Clé 5/8" x 4 1/2" bout rond, trempée	1
18	9617	Arbre de sortie 1 3/4"-20 cannelures	1
19	9560	Joint d'étanchéité (60 x 80 x 10)	2
20	9561	Carter sans bouchon	1
21	9618	Coude 1/2" 90 deg.	1
22	300-34220	Boulon 5/16" NC x 3/4" lg & rondelle de blocage	12
23	9562	Goupille tendeuse à ressort 3/16" x 3/4"	2
24	9563	Évent 1/2" NPT	1
25	9564	Vitre de niveau d'huile 3/4" NPT	1
26	9565	Bouchon de vidange 1/2" NPT	1
27	Std.	Boulon 5/16"-18 UNC x 6 3/4" lg	7

RÉDUCTEUR DE VITESSE # 9621 - 200 ch

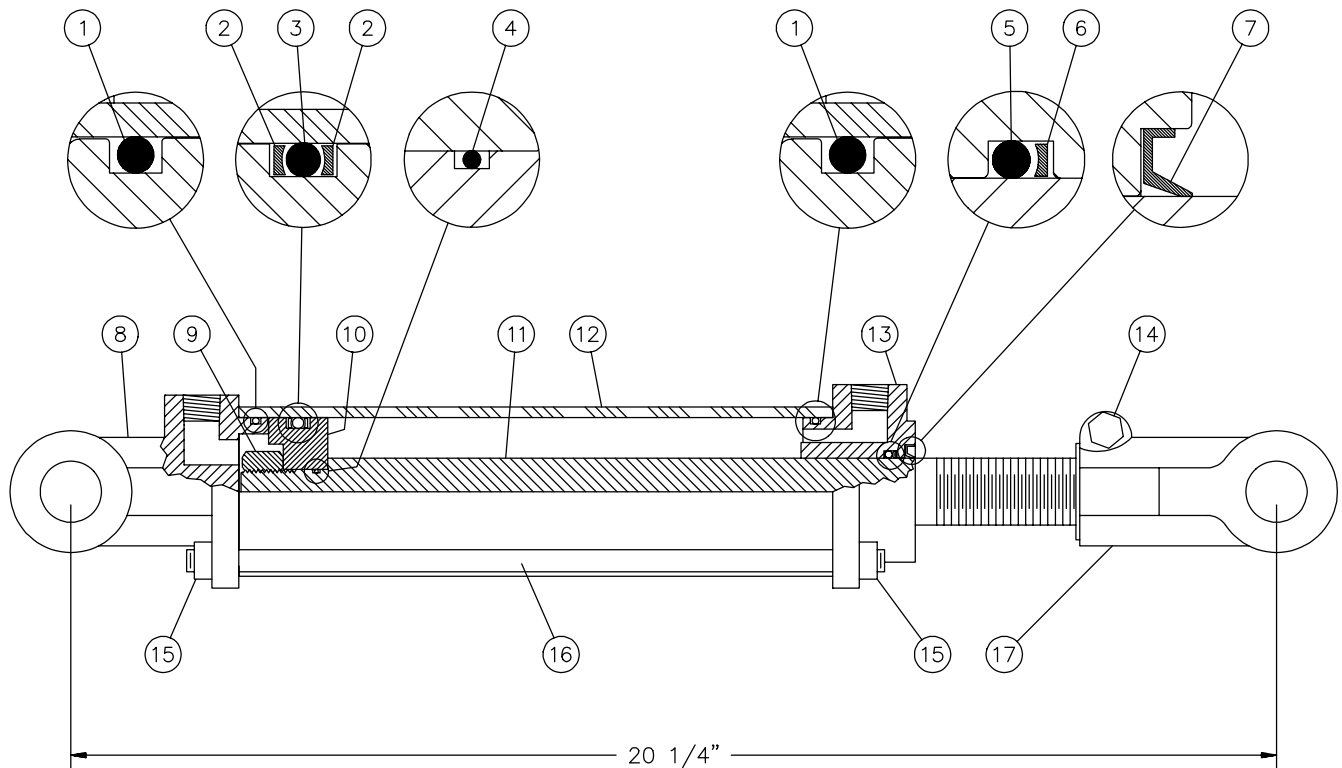


RÉF.	# DE PIÈCE	DESCRIPTION	QTE
1	9622	Carter	1
2	9623	Arbre	1
3	9624	Engrenage	2
4	9625	Pignon	1
5	9626	Engrenage	1
6	9627	Couvercle	1
7	9628	Espaceur	1
8	9629	Espaceur	2
9	9630	Pièce d'ajustement	1
10	9631	Arbre de sortie	1
11	9632	Arbre d'entrée	1
12	9633	Couvercle	1
13	9634	Anneau d'arrêt intérieur 90 mm	5
14	9635	Joint d'étanchéité (50x90x10)	1
15	9636	Joint d'étanchéité (60x85x8)	1
16	30210-A	Roulement à rouleaux coniques	3
17	32210-A	Roulement à rouleaux coniques	2
18	32012X	Roulement à rouleaux coniques	1
19	9637	Ensemble de pièces d'ajustement	3
20	9638	Bouchon 3/8G	1
21	9639	Bouchon de plastique 20x4	3
22	9640	Bouchon 1/2G	1
23	9641	Bouchon de plastique 90x10	4
24	9642	Vitre de niveau d'huile 3/8G	1
25	9643	Boulon M8x22	8
26	9644	Boulon M10x16	6

10

CYLINDRE 25TR08

15050

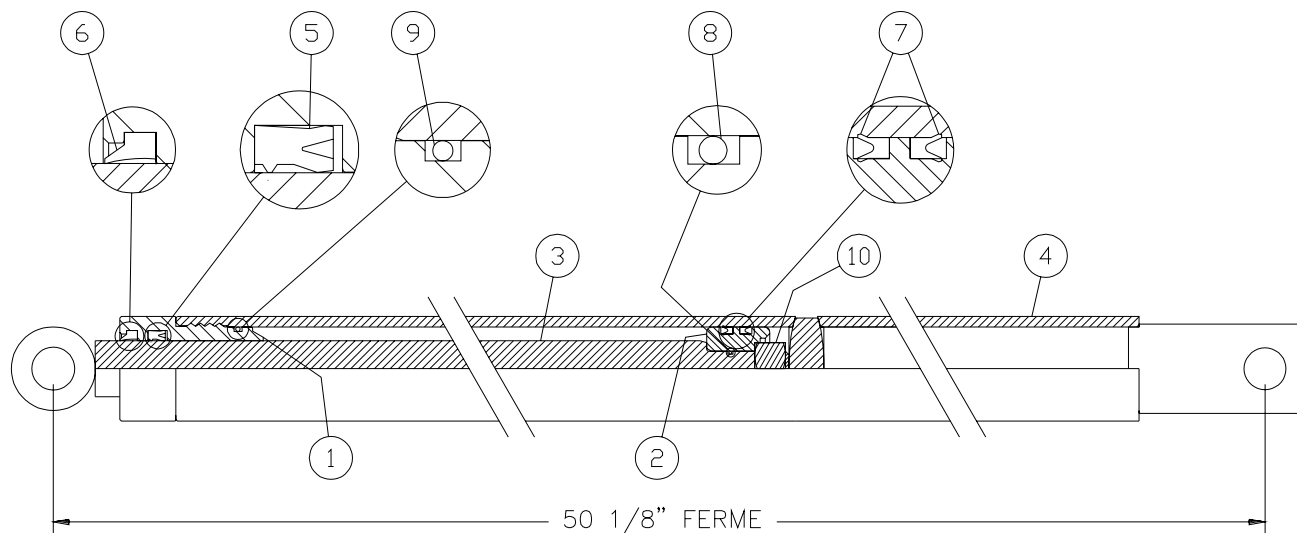


RÉF.	# DE PIÈCE	DESCRIPTION	QTE
1	Voir RK25TR	Joint étanche 1/8" x 2 1/4" x 2 1/2"	2
2	Voir RK25TR	Rondelle d'épaulement 2 1/2" d.e. x 3/16 ø	2
3	Voir RK25TR	Joint étanche 3/16" x 2 1/8" x 2 1/2"	1
4	Voir RK25TR	Joint étanche 1/16" x 5/8" x 3/4"	1
5	Voir RK25TR	Joint étanche 1/8" x 1 1/8" x 1 3/8"	1
6	Voir RK25TR	Rondelle d'épaulement 1 3/8" d.e. x 1/8" ø	1
7	Voir RK25TR	Racleur 1 1/8" d.i. x 1 5/8" d.e.	1
8	492401	Fourche pour tube 2 1/2"	1
9	339-46000	Écrou 3/4" NF	1
10	4924-31	Piston 2 1/2" ø	1
11	491980	Tige du piston 1 1/8"	1
12	491668	Tube 2 1/2" ø	1
13	492421	Tête pour tube 2 1/2"	1
14	301-36355	Boulon 3/8" NC x 2 1/4" lg + écrou	1
15	377-36000	Écrou 3/8" NC	8
16	Std.	Tige filletée 3/8" NC x 12" lg	4
17	458599	Fourche pour tige 1 1/8"	1
NI*	8183	Axe de chape 1" ø + goupille	2
NI*	RK25TR	Ensemble de joints pour cylindre 2 1/2" (comprend # 1, 2, 3, 4, 5, 6, & 7)	1

*NI = NON ILLUSTRÉ

CYLINDRE 15PC32

170-04361



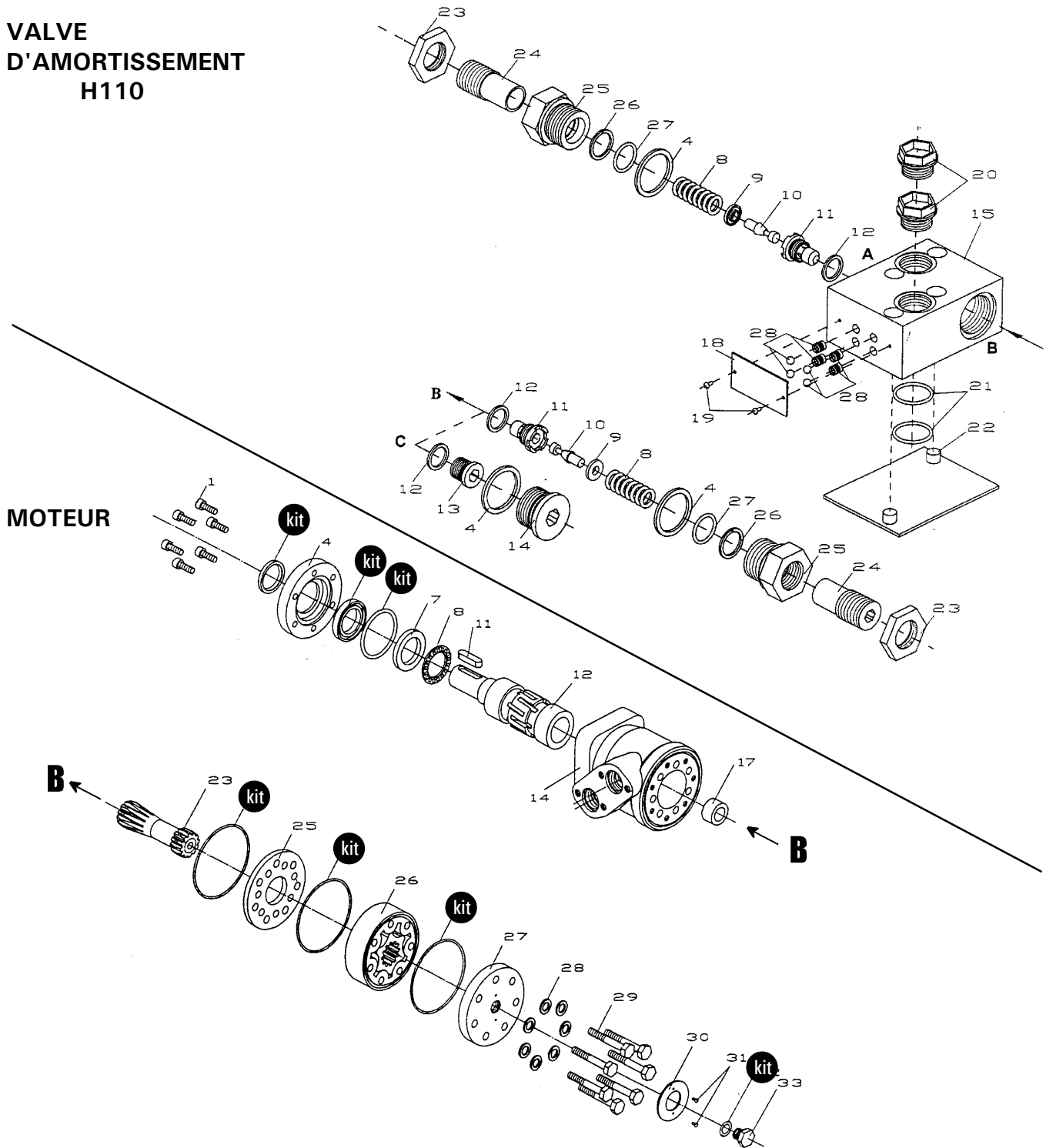
RÉF.	# DE PIÈCE	DESCRIPTION	QTE	
			15PC32D	15PC32G
1	150-06561	Tête pour tube 1 1/2" dia.	1	1
2	150-06571	Piston 1 1/2" dia.	1	1
3	110-26561	Tige du piston 1" dia.	1	1
4	110-29631	Tube 1 1/2" dia. (15PC32D)	1	-
4	110-29632	Tube 1 1/2" dia. (15PC32G)	-	1
5	DRTV-18-1.00-31	Joint d'étanchéité en «U» 3/16" x 1" x 1 3/8"	1	1
6	ST-100	Racleur 3/16" x 1" x 1 1/8"	1	1
7	DSV12-1.25-18	Joint d'étanchéité en «U» 3/16" x 1 1/4" x 1 1/2"	2	2
8	OR-014	Joint étanche 1/16" x 1/2" x 5/8"	1	1
9	OR-125	Joint étanche 3/32" x 1 5/16" x 1 1/2"	1	1
10	336-44000	Écrou 5/8" NC	1	1
NI*	9689	Ensemble de joints étanches (comprend # 5, 6, 7, 8 & 9)	1	1

*NI = NON ILLUSTRÉ

10

MOTEUR HYDRAULIQUE # MLH-250 & MLH-315




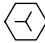



VALVE
D'AMORTISSEMENT
H110



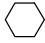




RÉF.	# DE PIÈCE	DESCRIPTION	QTE
kit	8368	Ensemble de joints étanches	1
11	8369	Clé du moteur Orbit	1

TABLEAU DE SERRAGE

CHARTRE DE SPÉCIFICATION DES COUPLES DE SERRAGE

Filets UNC et UNF		Grade 2 				Grade 5   				Grade 8*   			
Dimensions du boulon		Couple de serrage				Couple de serrage				Couple de serrage			
Pouces	mm	Livre pieds		Newton mètres		Livre pieds		Newton mètres		Livre pieds		Newton mètres	
		min.	max.	min.	max.	min.	max.	min.	max.	min.	max.	min.	max.
1/4	6.35	5	6	6.8	8.13	9	11	12.2	14.9	12	15	16.3	30.3
5/16	7.94	10	12	13.6	16.3	17	20.5	23.1	27.8	24	29	32.5	39.3
3/8	9.53	20	23	27.1	31.2	35	42	47.5	57.0	45	54	61.0	73.2
7/16	11.11	30	35	40.7	47.4	54	64	73.2	86.8	70	84	94.9	113.9
1/2	12.70	45	52	61.0	70.5	80	96	108.5	130.2	110	132	149.2	179.0
9/16	14.29	65	75	88.1	101.6	110	132	149.2	179.0	160	192	217.0	260.4
5/8	15.88	95	105	128.7	142.3	150	180	203.4	244.1	220	264	298.3	358.0
3/4	19.05	150	185	203.3	250.7	270	324	366.1	439.3	380	456	515.3	618.3
7/8	22.23	160	200	216.8	271.0	400	480	542.4	650.9	600	720	813.6	976.3
1	25.40	250	300	338.8	406.5	580	696	786.5	943.8	900	1080	1220.4	1464.5
1 1/8	25.58	-	-	-	-	800	880	1084.8	1193.3	1280	1440	1735.7	1952.6
1 1/4	31.75	-	-	-	-	1120	1240	1518.7	1681.4	1820	2000	2467.9	2712.0
1 3/8	34.93	-	-	-	-	1460	1680	1979.8	2278.1	2380	2720	3227.3	3688.3
1 1/2	38.10	-	-	-	-	1940	2200	2630.6	2983.2	3160	3560	4285.0	4827.4

* Des écrous "service dur" doivent être employés avec les boulons de grade 8.

Dimensions du boulon	Genre de filets	Pas (mm)	Grade 4T  				Grade 7T 				Grade 8T  			
			Couple de serrage				Couple de serrage				Couple de serrage			
			Livre pieds		Newton mètres		Livre pieds		Newton mètres		Livre pieds		Newton mètres	
		min.	max.	min.	max.	min.	max.	min.	max.	min.	max.	min.	max.	
M6	UNC	1.00	3.6	5.8	4.9	7.9	5.8	9.4	7.9	12.7	7.2	10	9.8	13.6
M8	UNC	1.25	7.2	14	9.8	19	17	22	23	29.8	20	26	27.1	35.2
M10	UNC	1.5	20	25	27.1	33.9	34	40	46.1	54.2	38	46	51.5	62.3
M12	UNC	1.75	28	34	37.9	46.1	51	59	69.1	79.9	57	66	77.2	89.4
M14	UNC	2.0	49	56	66.4	75.9	81	93	109.8	126	96	109	130.1	147.7
M16	UNC	2.0	67	77	90.8	104.3	116	130	157.2	176.2	129	145	174.8	196.5
M18	UNC	2.0	88	100	119.2	136	150	168	203.3	227.6	175	194	237.1	262.9
M20	UNC	2.5	108	130	146.3	176.2	186	205	252	277.8	213	249	288.6	337.4
M8	UNF	1.0	12	17	16.3	23	19	27	25.7	36.6	22	31	29.8	42
M10	UNF	1.25	20	29	27.1	39.3	35	47	47.4	63.7	40	52	54.2	70.5
M12	UNF	1.25	31	41	42	55.6	56	68	75.9	92.1	62	75	84	101.6
M14	UNF	1.5	52	64	70.5	86.7	90	106	122	143.6	107	124	145	168
M16	UNF	1.5	69	83	93.5	112.5	120	138	162.6	187	140	158	189.7	214.1
M18	UNF	1.5	100	117	136	158.5	177	199	239.8	269.6	202	231	273.7	313
M20	UNF	1.5	132	150	178.9	203.3	206	242	279.1	327.9	246	289	333.3	391.6

Respectez les couples de serrage inscrits ci-dessus lorsqu'il n'y en a pas d'autre de spécifié.

NOTE: Ces valeurs s'appliquent aux boulons tels qu'ils sont reçus de votre fournisseur (secs ou lubrifiés avec une huile à moteur normale). Elles ne s'appliquent pas si des lubrifiants pour extrême pression sont employés.

GARANTIE

PRONOVOST garantit à l'acheteur initial que le produit est exempt de vices de matériaux et de fabrication, pour une période d'une année à partir de la date d'achat. Nous remplacerons ou réparerons toutes pièces défectueuses sans frais si elles nous sont retournées à notre usine de Saint-Tite, au Québec.

Les frais de transport sont à la charge du client. Cette garantie n'est pas transférable.

Les cylindres et moteurs hydrauliques qui équipent votre souffleuse à l'origine sont couverts par la garantie du fabricant.

Les arbres de commande comportent la garantie du fabricant. Celle-ci couvre **seulement** les défauts de fabrication, et est conditionnelle à une installation et utilisation selon les normes recommandées.

Toutes pièces de rechange d'origine achetées sont couvertes par une garantie de trois mois.

La présente garantie ne s'applique pas si le produit a été modifié, si le bris est causé par un accident, par une opération non conforme aux instructions, par de la négligence, par un abus ou si l'entretien n'a pas été effectué tel que spécifié.

Notre obligation de garantie se limite au remplacement ou à la réparation de la pièce défectueuse. PRONOVOST n'assume aucune responsabilité en ce qui a trait aux dommages directs ou indirects de toutes sortes.

12

This manual is also available in English.
Please call.



INNOVATION - EXCELLENCE

LES MACHINERIES PRONOVOST INC.

260, route 159,

Saint-Tite, Québec, Canada, G0X 3H0

Tél.: (418) 365-7551, Fax: (418) 365-7954

www.pronovost.qc.ca