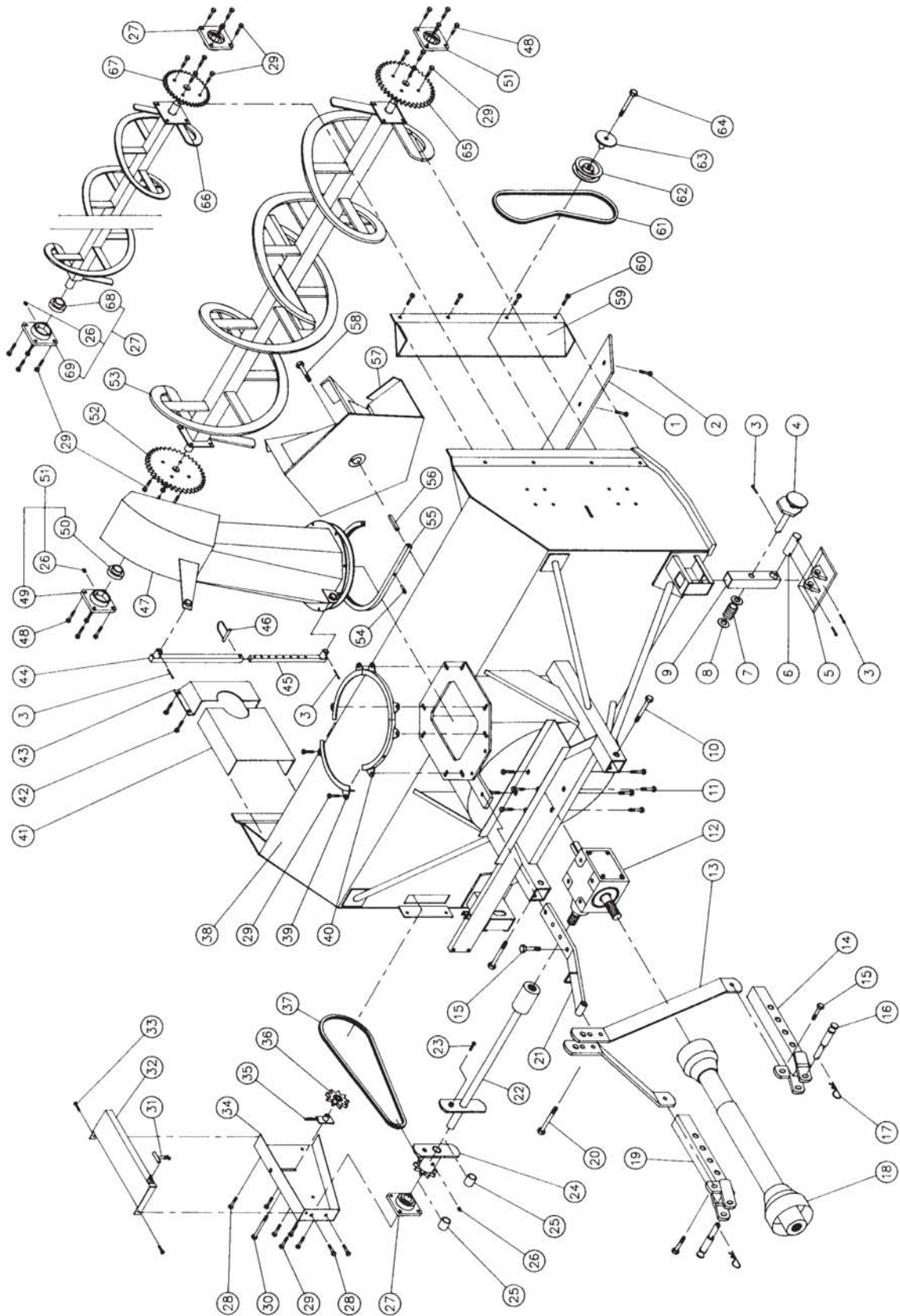




Souffleuses à neige

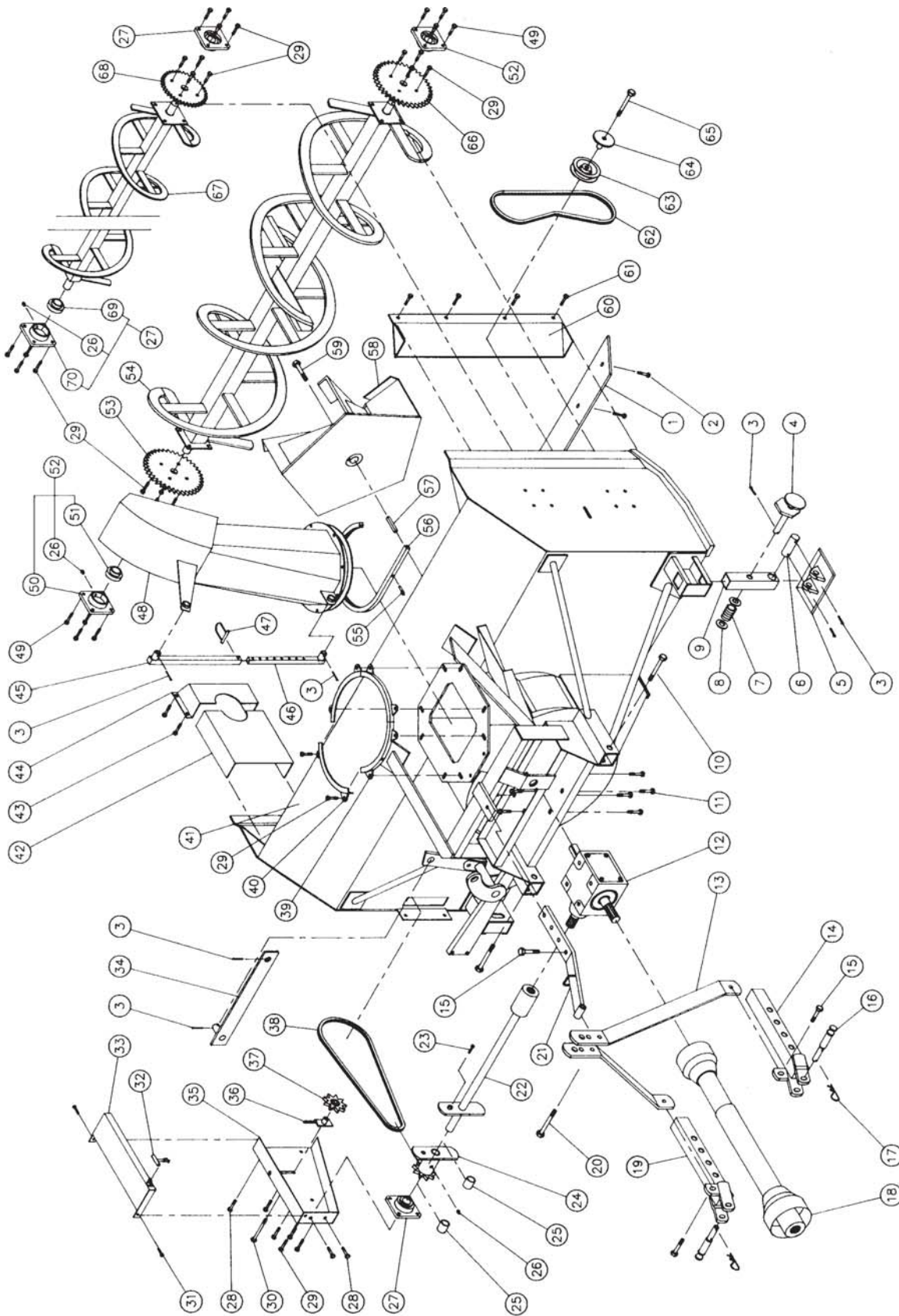
Manuel

de pièces



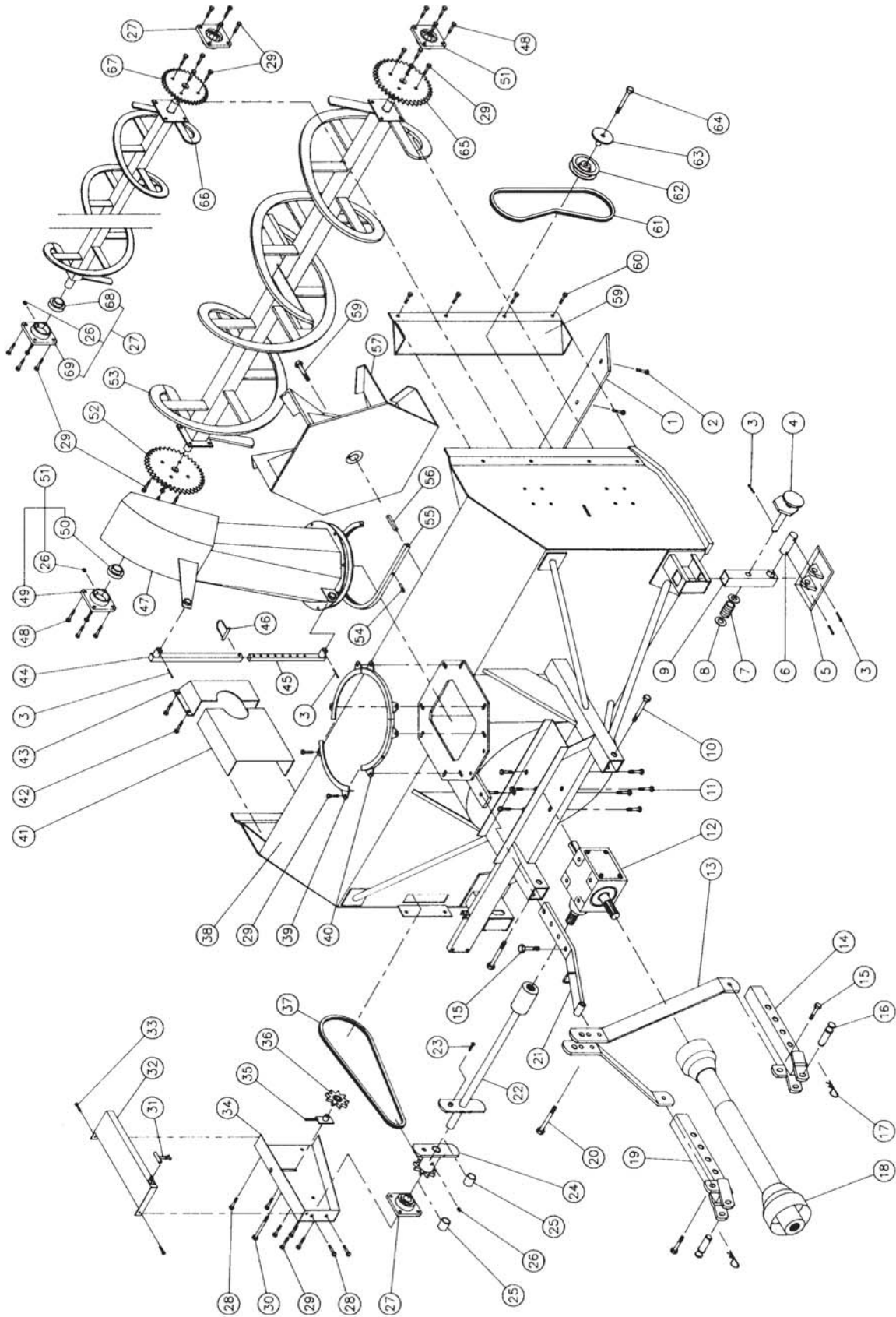
Réf.	Numéro Pièce	Description	Qté. P-992
1	9339	Couteau réversible	1
2	125- 0717	Boulon à charrue 7/16" x 1 3/4" + écrou & rondelle de blocage	9
3	Std.	Goupille fendue 3/16" x 2"	8
4	8150	Poignée d'ajustement du patin	2
5	9360	Patin 9" x 11 1/2"	2
6	8152	Axe de chape du patin	2
7	8153	Ressort du patin	2
8	Std.	Rondelle plate 1" x 1 3/4" DE	4
9	9361	Tube du patin	2
10	Std.	Boulon 3/4" NC x 5" lg + écrou & rondelle de blocage	2
11	Std.	Boulon 5/8" NC x 1 1/4" lg + rondelle de blocage	8
12	9307	Boîte d'engrenage T279 "COMER"	1
13	9373	Barre de côté du 3-points	2
14	9364	Attache inférieure droite	1
15	Std.	Boulon 3/4" NC x 2" lg + écrou & rondelle & rondelle de blocage	3
16	8004	Goupille cat. 1 & 2	2
17	Std.	Goupille à ressort 5/32"	2
18	9225	Arbre de la prise de force	1
19	9365	Attache inférieure gauche	1
20	Std.	Boulon 3/4" NC x 5" lg + écrou et rondelle de blocage	1
21	9308	Attache supérieure	1
22	9305	Arbre de commande	1
23	Std.	Boulon 5/16" NC x 2" lg + écrou	1
24	9294	Pignon avec plaque de cisaillement	1
25	8009	Coussinet de laiton	2
26	Std.	Graisser 1/4" - 28	6
27	8011	Palier à bride de fonte 1 1/4"	3
28	Std.	Boulon 7/16" NC x 1" lg + écrou & rondelle de blocage	4
29	Std.	Boulon 7/16" NC x 1 1/2" lg + écrou et rondelle de blocage	32
30	Std.	Boulon 3/4" NC x 4" lg + écrou & rondelle & rondelle de blocage	1
31	8125	Attache du protecteur	1
32	9325	Protecteur du pignon	1
33	Std.	Boulon 1/4" NC x 3/4" lg + écrou à blocage de nylon	2
34	8924	Garde-chaîne	1
35	9290	Tendeur de chaîne	1
36	9287	Pignon du tendeur de chaîne	1
37	9343	Chaîne d'entraînement no. 80 x 78"	1
38	----	Chassis	1
39	9358	Fer angle de chute	3
40	9358-T	Fer angle de chute avec trou	1

Réf.	Numéro Pièce	Description	Qté. P-992
41	----	Garde-chaîne	1
42	Std.	Boulon 3/8" NC x 1" lg + écrou & rondelle de blocage	4
43	8925	Garde-chaîne (partie boulonnée)	1
44	8146	Tube d'ajustement carré	1
45	8145	Tige d'ajustement carrée	1
46	Std.	Barrure à ressort 1/4"	1
47	9399	Chute ajustable	1
48	Std.	Boulon 1/2" NC x 1 1/2" lg + écrou & rondelle de blocage	8
49	9410	Cage de fonte F208	2
50	9409	Roulement à billes 1 1/2" UC208-24	2
51	9277	Palier à bride de fonte 1 1/2"	2
52	9281	Roue à dents no. 80	1
53	9318	Vis sans fin	1
54	N-D	Graisser	1
55	9359	Bande de teflon pour chute	1
56	9285	Clavette	1
57	9301	Fanne 5 palettes	
58	8228	Boulon 5/8" NC x 1 1/2" lg + rondelle de blocage	1
59	8135	Garde-chaîne pour vis supérieure	1
60	Std.	Boulon 7/16" NC x 1" lg + écrou & rondelle de blocage	4
61	9336	Chaîne d'entraînement no. 60 - 64"	1
62	8122	Poulie du tendeur	1
63	9317	Tendeur de chaîne pour vis supérieure	1
64	Std.	Boulon 1/2" NC x 4" lg + écrou & rondelle & rondelle de blocage	1
65	9326	Roue à dents no. 60A38 x 1 1/2"	1
66	9335	Vis supérieure	1
67	8144	Roue à dents 60A30 x 1 1/4"	1
68	8165	Roulement à billes UC207-20	2
69	8166	Cage de fonte F207	2



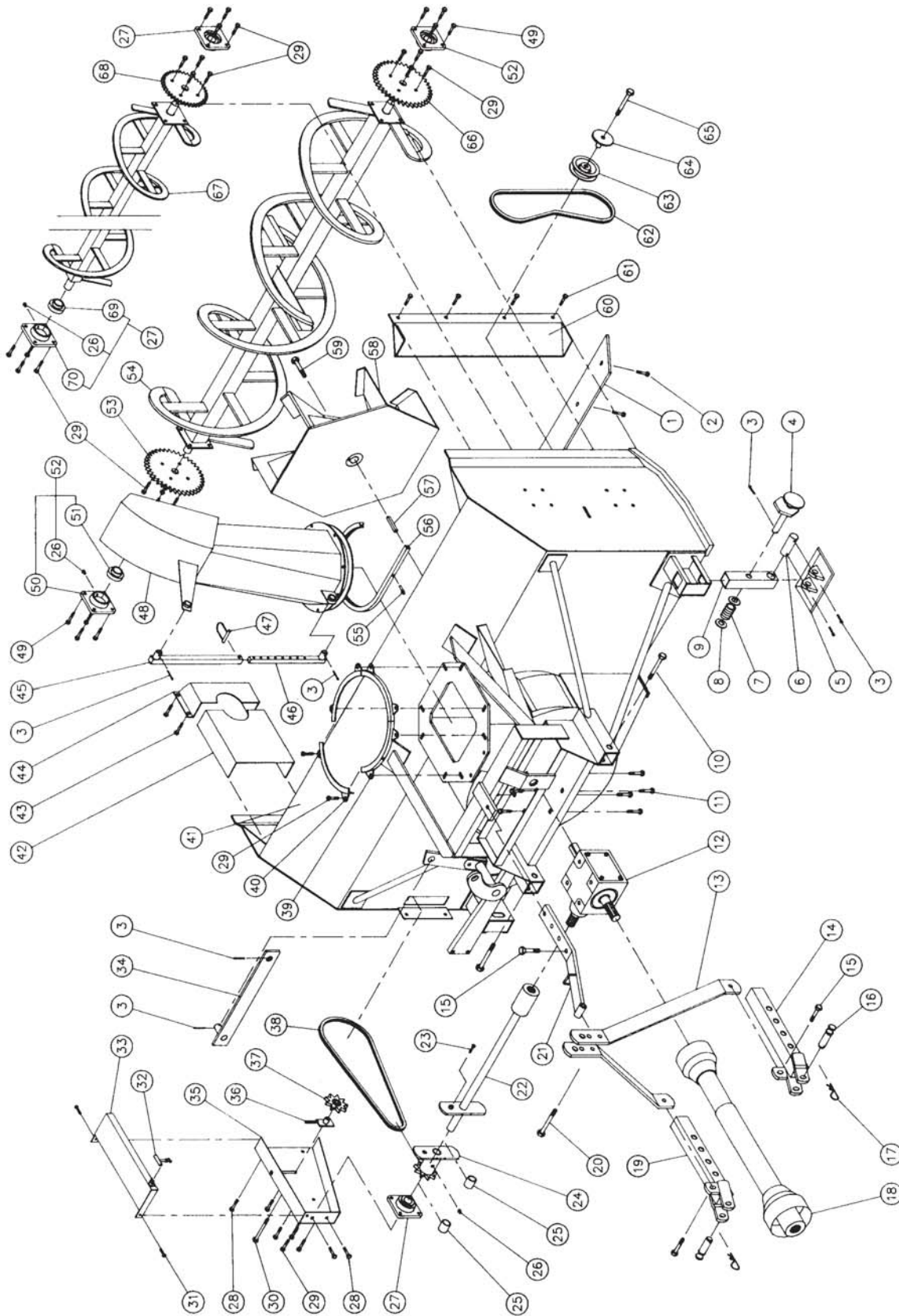
Numéro	Qté.		
Réf. Pièce	Description	P-992TRC	
1	9339	Couteau réversible	1
2	125-0717	Boulon à charrue 7/16" x 1 3/4" + écrou & rondelle de blocage	9
3	Std.	Goupille fendue 3/16" x 2"	8
4	8150	Poignée d'ajustement du patin	2
5	9360	Patin 9" x 11 1/2"	2
6	8152	Axe de chape du patin	2
7	8153	Ressort du patin	2
8	Std.	Rondelle plate 1" x 1 3/4" DE	4
9	9361	Tube du patin	2
10	Std.	Boulon 3/4" NC x 5" lg + écrou & rondelle de blocage	2
11	Std.	Boulon 5/8" NC x 1 1/4" lg + rondelle de blocage	8
12	9307	Boîte d'engrenage T279 "COMER"	1
13	9372	Barre de côté du 3-points	2
14	9364	Attache inférieure droite	1
15	Std.	Boulon 3/4" NC x 2" lg + écrou & rondelle & rondelle de blocage	3
16	9269	Goupille cat. 2	2
17	Std.	Goupille à ressort 5/32"	2
18	9225	Arbre de la prise de force	1
19	9365	Attache inférieure gauche	1
20	Std.	Boulon 3/4" NC x 5" lg + écrou et rondelle de blocage	1
21	9309	Attache supérieure	1
22	9305	Arbre de commande	1
23	Std.	Boulon 5/16" NC x 2" lg + écrou	1
24	9294	Pignon avec plaque de cisaillement	1
25	8009	Coussinet de laiton	2
26	Std.	Graisser 1/4" - 28	6
27	8011	Palier à bride de fonte 1 1/4"	3
28	Std.	Boulon 7/16" NC x 1" lg + écrou & rondelle de blocage	4
29	Std.	Boulon 7/16" NC x 1 1/2" lg + écrou et rondelle de blocage	32
30	Std.	Boulon 3/4" NC x 4" lg + écrou & rondelle & rondelle de blocage	1
31	Std.	Boulon 1/4" NC x 3/4" lg + écrou à blocage de nylon	2
32	8125	Attache du protecteur	1
33	9334	Protecteur du pignon	1
34	9324	Tige de com. du tambour	1
35	8924	Garde-chaîne	1
36	9290	Tendeur de chaîne	1
37	9287	Pignon du tendeur de chaîne	1
38	9343	Chaîne d'entraînement no. 80 x 78"	1
39	9358	Fer angle de chute	3
40	9358-T	Fer angle de chute avec trou	1
41	----	Chassis	1

Numéro	Qté.		
Réf. Pièce	Description	P-992TRC	
42	----	Garde-chaîne	1
43	Std.	Boulon 3/8" NC x 1" lg + écrou & rondelle de blocage	4
44	8925	Garde-chaîne (partie boulonnée)	1
45	8146	Tube d'ajustement carré	1
46	8145	Tige d'ajustement carrée	1
47	Std.	Barrure à ressort 1/4"	1
48	9399	Chute ajustable	1
49	Std.	Boulon 1/2" NC x 1 1/2" lg + écrou & rondelle de blocage	8
50	9410	Cage de fonte F208	2
51	9409	Roulement à billes 1 1/2" UC208-24	2
52	9277	Palier à bride de fonte 1 1/2"	2
53	9281	Roue à dents no. 80	1
54	9318	Vis sans fin	1
55	N-D	Graisser	1
56	9359	Bande de teflon pour chute	1
57	9285	Clavette	1
58	9301	Fanne 5 palettes	1
59	8228	Boulon 5/8" NC x 1 1/2" lg + rondelle de blocage	1
60	8135	Garde-chaîne pour vis supérieure	1
61	Std.	Boulon 7/16" NC x 1" lg + écrou & rondelle de blocage	4
62	9336	Chaîne d'entraînement no. 60 - 64"	1
63	8122	Poulie du tendeur	1
64	9317	Tendeur de chaîne pour vis supérieure	1
65	Std.	Boulon 1/2" NC x 4" lg + écrou & rondelle & rondelle de blocage	1
66	9326	Roue à dents no. 60A38 x 1 1/2"	1
67	9335	Vis supérieure	1
68	8144	Roue à dents 60A30 x 1 1/4"	1
69	8165	Roulement à billes UC207-20	2
70	8166	Cage de fonte F207	2
NI	9323	Tambour rotatif	1
NI	9376	Téflon pour tambour	1



RÉF.	# DE PIÈCE	DESCRIPTION	QTE
1	9351	Couteau	1
2	319-38325	Boulon à charrue 7/16" x 1 3/4" + écrou et rondelle de blocage	10
3	Std.	Goupille fendue 3/16" x 2"	8
4	8150	Poignée d'ajustement du patin	2
5	9360	Patin 9" x 11 1/2"	2
6	8152	Axe de chape du patin	2
7	8153	Ressort du patin	2
8	Std.	Rondelle plate 1" x 1 3/4" d.e.	4
9	9361	Tube du patin	2
10	Std.	Boulon 3/4" NC x 5 1/2" lg + écrou et rondelle de blocage	2
11	Std.	Boulon 5/8" NC x 1" lg + rondelle et rondelle de blocage	8
12	9307	Boite d'engrenage T279, 1 3/4" - 20	1
13	9374	Barre de côté du 3-points	2
14	9370	Attache inférieure droite	1
15	Std.	Boulon 3/4" NC x 2" lg + écrou et rondelle de blocage	3
16	9269	Goupille cat. no. 2	2
17	Std.	Goupille à ressort 5/32"	2
18	9225	Arbre de la prise de force	1
19	9371	Attache inférieure gauche	1
20	Std.	Boulon 3/4" NC x 5" lg + écrou et rondelle de blocage	1
21	9367	Attache supérieure	1
22	9306	Arbre de commande	1
23	Std.	Boulon de cisaillement 5/16" NC x 2" + écrou et rondelle de blocage	1
24	9294	Pignon et plaque de cisaillement no. 80	1
25	8009	Coussinet de laiton	2
26	Std.	Graisser 1/4" - 28	6
27	8011	Palier à bride de fonte 1 1/4"	3
28	Std.	Boulon 7/16" NC x 1" lg + écrou et rondelle de blocage	4
29	Std.	Boulon 7/16" NC x 1 1/2" lg + écrou et rondelle de blocage	32
30	Std.	Boulon 3/4" NC x 4" lg + écrou et rondelle de blocage	1
31	8125	Attache du protecteur	1
32	9366	Protecteur de la plaque de cisaillement	1
33	Std.	Boulon 1/4" NC x 3/4" lg + écrou à blocage de nylon	2
34	9293	Garde-chaîne	1
35	9290	Tendeur de chaîne	1
36	9287	Pignon du tendeur de chaîne no. 80	1
37	9327	Chaîne d'entraînement no.80 x 81 1/2"	1
38	---	Chassis P-980	1
39	9358	Fer angle de chute	3
40	9358-T	Fer angle de chute avec trou	1
41	---	Garde-chaîne	1
42	Std.	Boulon 3/8" x 1" lg + rondelle de blocage	4
43	8925	Garde-chaîne (partie boulonnée)	1
44	8146	Tube d'ajustement carré	1
45	8145	Tige d'ajustement carrée	1
46	Std.	Barrure à ressort 1/4"	1

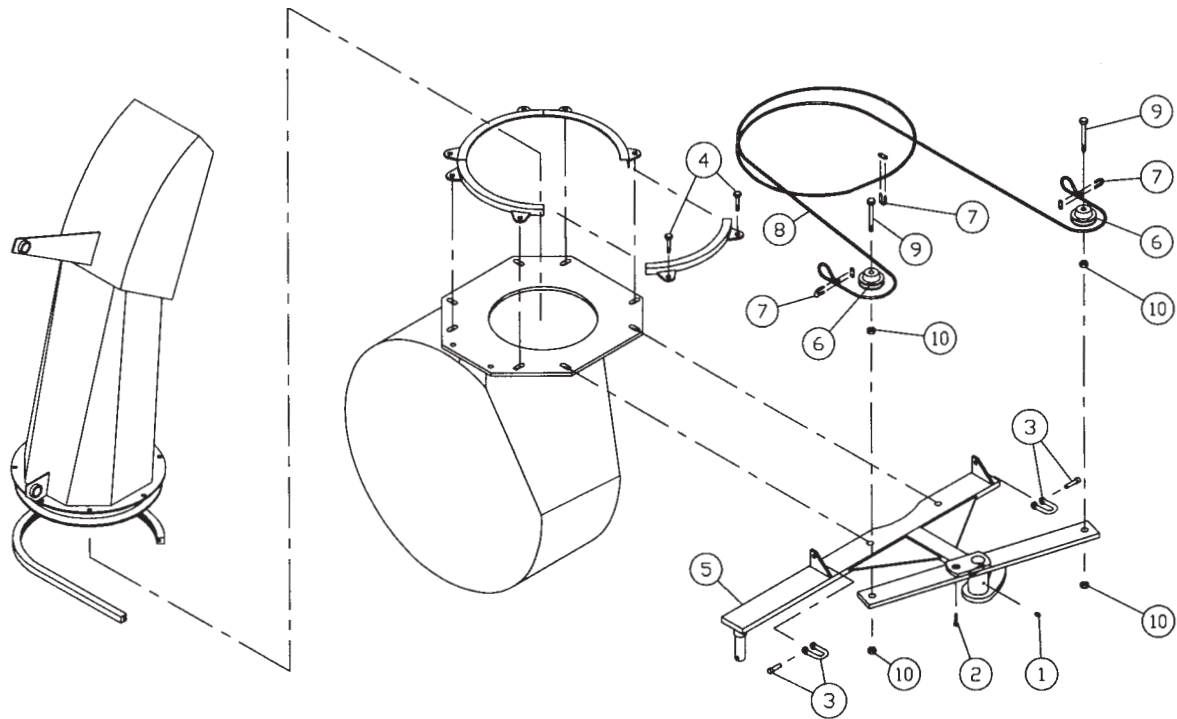
RÉF.	# DE PIÈCE	DESCRIPTION	QTE
47	9399	Chute ajustable	1
48	Std.	Boulon 1/2" NC x 1 1/2" lg + écrou & rondelle de blocage	8
49	9410	Cage de fonte F208	2
50	9409	Roulement à billes 1 1/2" UC208-24	2
51	9277	Palier à bride de fonte 1 1/2"	2
52	9281	Roue à dents no.80A30-1 1/2"	1
53	9315	Vis sans fin assemblée	1
54	N-D	Graisseur	1
55	9359	Bande de téflon pour chute	1
56	9285	Clavette 1/2"	1
57	9302	Fanne 6 palettes	1
58	Std.	Boulon 5/8" x 1 1/2" + rondelle de blocage	1
59	8135	Garde chaîne pour vis supérieure	1
60	Std.	Boulons 7/16" x 1" + écrou + rondelle de blocage (4)	opt.
61	9355	Chaîne d'entraînement no.60 - 67"	opt.
62	8122	Poulie du tendeur	opt.
63	9317	Tendeur de chaîne pour vis supérieure	opt.
64	Std.	Boulon 1/2" x 4" + écrou + rondelle plate et rondelle de blocage	opt.
65	9326	Roue à dent no.60A38 x 1 1/2"	opt.
66	9330	Vis supérieure	opt.
67	8144	Roue à dents no.60A30 x 1 1/4"	opt.
68	8165	Roulement à billes UC207-20	3
69	8166	Cage de fonte F207	3



RÉF.	# DE PIÈCE	DESCRIPTION	QTE	
			P-980TRC	P-1040TRC
1	9351	Couteau 4" x 95"	1	.
1	9352	Couteau 4" x 101"	1
2	319-38325	Boulon à charrue 7/16" x 1 3/4" + écrou et rondelle de blocage	10	10
3	Std.	Goupille fendue 3/16" x 2"	8	8
4	8150	Poignée d'ajustement du patin	2	2
5	9360	Patin 9" x 11 1/2"	2	2
6	8152	Axe de chape du patin	2	2
7	8153	Ressort du patin	2	2
8	Std.	Rondelle plate 1" x 1 3/4" d.e.	4	4
9	9361	Tube du patin	2	2
10	Std.	Boulon 3/4" NC x 5 1/2" lg + écrou et rondelle de blocage	2	2
11	Std.	Boulon 5/8" NC x 1" lg + rondelle et rondelle de blocage	8	8
12	9307	Boite d'engrenage T279, 1 3/4" - 20	1	1
13	9375	Barre de côté du 3-points	2	2
14	9370	Attache inférieure droite	1	1
15	Std.	Boulon 3/4" NC x 2" lg + écrou et rondelle de blocage	3	3
16	9269	Goupille cat. no. 2	2	2
17	Std.	Goupille à ressort 5/32"	2	2
18	9225	Arbre de la prise de force A8, 1 3/4" x 20	1	1
19	9371	Attache inférieure gauche	1	1
20	Std.	Boulon 3/4" NC x 5" lg + écrou et rondelle de blocage	1	1
21	9310	Attache supérieure	1	1
22	9306	Arbre de commande	1	.
22	9354	Arbre de commande	1
23	Std.	Boulon de cisaillement 5/16" NC x 2" + écrou et rondelle de blocage	1	1
24	9294	Pignon et plaque de cisaillement no. 80	1	1
25	8009	Coussinet de laiton	2	2
26	Std.	Graisser 1/4" - 28	5	5
27	8011	Palier à bride de fonte 1 1/4"	3	3
28	Std.	Boulon 7/16" NC x 1" lg + écrou et rondelle de blocage	4	4
29	Std.	Boulon 7/16" NC x 1 1/2" lg + écrou et rondelle de blocage	32	32
30	Std.	Boulon 3/4" NC x 4" lg + écrou et rondelle de blocage	1	1
31	Std.	Boulon 1/4" NC x 3/4" lg + écrou à blocage de nylon	2	2
32	8125	Attache du protecteur	1	1
33	9366	Protecteur de la plaque de cisaillement	1	1
34	9342	Tige de commande du tambour	1	1
35	9293	Garde-chaîne	1	1
36	9290	Tendeur de chaîne	1	1
37	9287	Pignon du tendeur de chaîne no. 80	1	1
38	9327	Chaîne d'entraînement no. 80 x 81 1/2"	1	1
39	9358	Fer angle de chute	3	3
40	9358-T	Fer angle de chute avec trou	1	1
41	---	Chassis P-980TRC	1	.

RÉF.	# DE PIÈCE	DESCRIPTION	QTE	
			P-980TRC	P-1040TRC
41	...	Chassis P-1040TRC	1
42	8925-S	Garde-chaîne (partie soudée)	1	1
43	Std.	Boulon 3/8" x 1" lg + rondelle de blocage	4	4
44	8925	Garde-chaîne (partie boulonnée)	1	1
45	8146	Tube d'ajustement carré	1	1
46	8145	Tige d'ajustement carrée	1	1
47	Std.	Barrure à ressort 1/4"	1	1
48	9399	Chute ajustable	1	1
49	Std.	Boulon 1/2" NC x 1 1/2" lg + écrou & rondelle de blocage	8	8
50	9410	Cage de fonte F208	2	2
51	9409	Roulement à billes 1 1/2" UC208-24	2	2
52	9277	Palier à bride de fonte 1 1/2"	2	2
53	9281	Roue à dents no.80A30-1 1/2"	1	1
54	9315	Vis sans fin assemblée	1	-
54	9254	Vis sans fin assemblée	-	1
55	N-D	Graisser	1	1
56	9359	Bande de téflon pour chute	1	1
57	9285	Clavette 1/2"	1	1
58	9302	Fanne 6 palettes	1	1
59	Std.	Boulon 5/8" x 1 1/2" + rondelle de blocage	1	1
60	8135	Garde chaîne pour vis supérieure	opt.	opt.
61	Std.	Boulon 7/16" x 1" + écrou + rondelle de blocage (4)	opt.	opt.
62	9355	Chaîne d'entraînement no.60 - 67"	opt.	opt.
63	8122	Poulie du tendeur	opt.	opt.
64	9317	Tendeur de chaîne pour vis supérieure	opt.	opt.
65	Std.	Boulon 1/2" x 4" + écrou + rondelle plate et rondelle de blocage	opt.	opt.
66	9326	Roue à dents no.60A38 x 1 1/2"	opt.	opt.
67	9330	Vis supérieure	opt.	-
67	9331	Vis supérieure	-	opt.
68	8144	Roue à dents no.60A30 x 1 1/4"	opt.	opt.
69	8165	Roulement à billes UC207-20	3	3
70	8166	Cage de fonte F207	3	3
NI	9319-T	Tambour rotatif	1	1
NI	9362	Téflon pour tambour	1	1

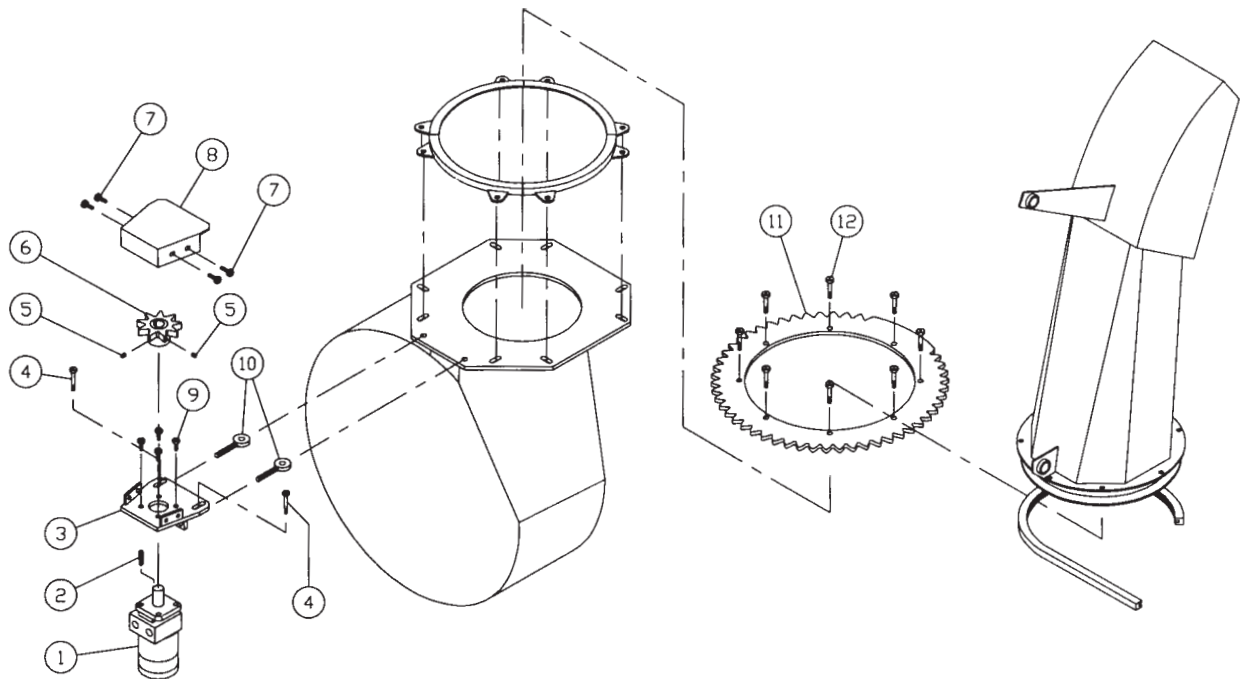
KIT DE CHUTE HYDRAULIQUE *Cylindre H-9298*



RÉF.	# DE PIÈCE	DESCRIPTION	QTE
1	Std.	Graisseur 1/4"-28 droit	1
2	Std.	Boulon de cisaillement 3/8" NC x 2" + écrou & rondelle de blocage	1
3	8097	Axe de chape 5/16"	2
4	Std.	Boulon 5/8" NF x 2 1/2" lg + écrou & rondelle de blocage	2
5	9413	Chassis	1
6	8098	Poulie 3" ø	2
7	8099	Attache câble 1/4"	3
8	9322	Câble d'acier 1/4" x 162" lg	1
9	Std.	Boulon 5/8" NC x 3" lg	2
10	Std.	Écrou 5/8" NC	4
NI*	25TR08	Cylindre	1

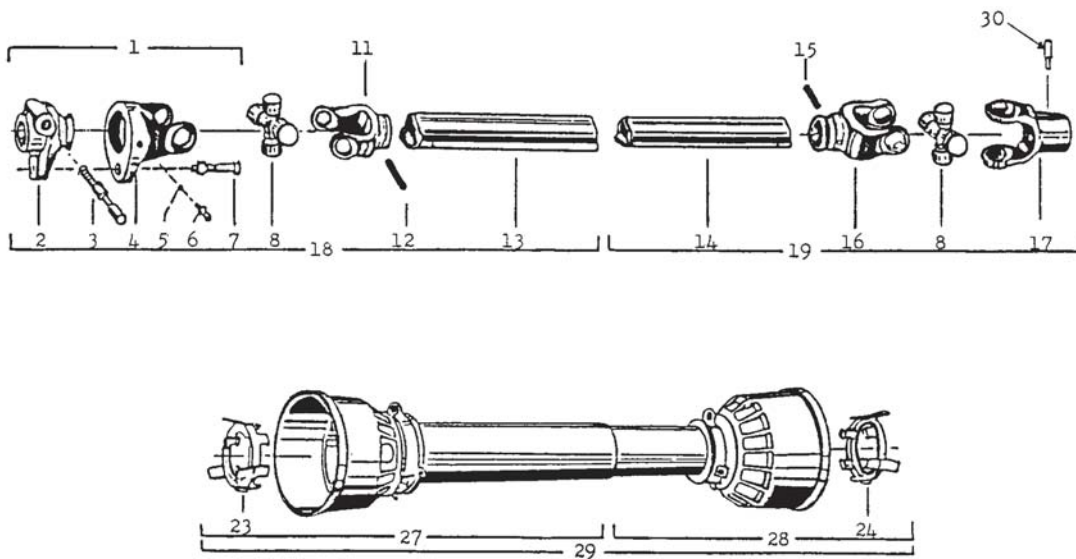
*NI = NON ILLUSTRÉ

KIT DE CHUTE HYDRAULIQUE *Moteur SP-9298*



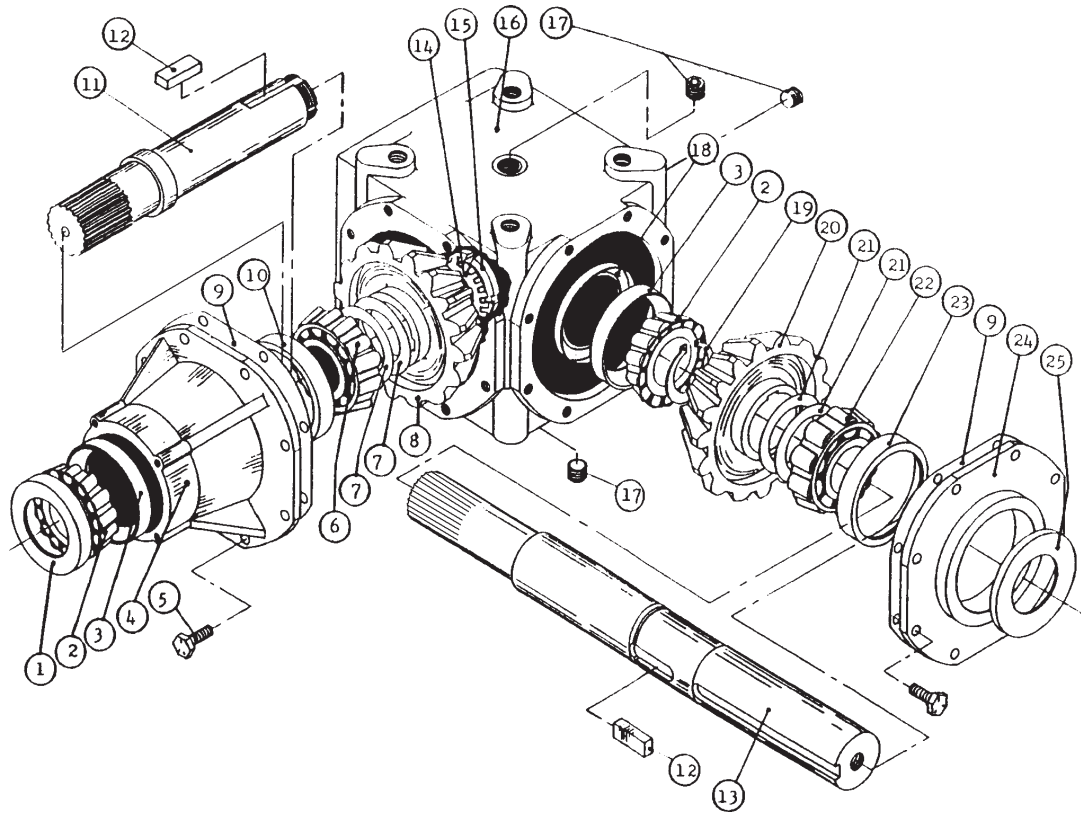
RÉF.	# DE PIÈCE	DESCRIPTION	QTE
1	---	Moteur hydraulique (DH250 ou DH315)	1
2	---	Clé (selon le modèle du moteur)	1
3	8160	Plaque de support du moteur	1
4	Std.	Boulon 7/16" NC x 2" lg + écrou + rondelle de blocage & rondelle plate	2
5	Std.	Vis de serrage à 6 pans creux 3/8" NC x 3/8" lg	2
6	8159	Roue d'engrenage à 9 dents	1
7	Std.	Boulon 3/8" NC x 3/4" lg + rondelle de blocage	4
8	8158	Garde	1
9	Std.	Boulon 3/8" NC x 1" lg + rondelle de blocage	4
10	8161	Tendeur	2
11	9357	Roue d'engrenage à 55 dents	1
12	Std.	Boulon 7/16" NC x 1 1/4" lg + écrou & rondelle de blocage	8

#9225



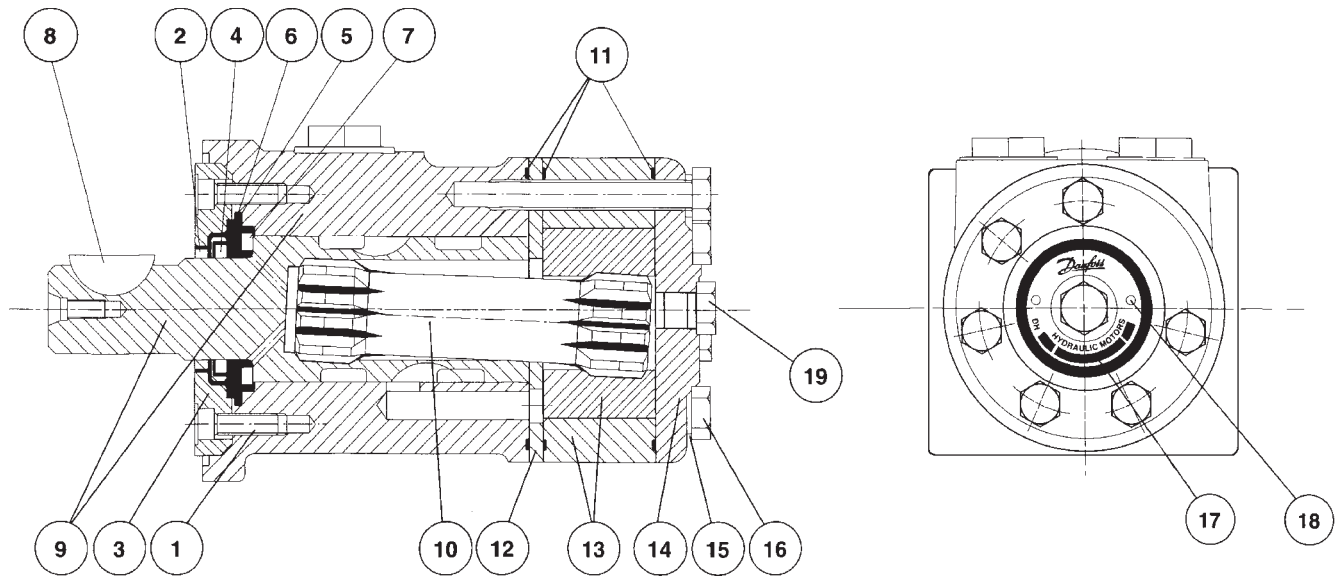
Réf.	Numéro Pièces	Description	Qté.
1	9201	Fourche à désengagement rapide assemblée	1
2	9202	Adapteur	1
3	8068	Barrure à fourche	2
4	9204	Fourche et plaque de cisaillement	1
5	9205	Bille	24
6	8071	Graisseur	1
7	9207	Boulon de cisaillement M12 x 65 mm	1
8	9208	Joint universel	2
11	9209	Fourche pour tube extérieur	1
12	9210	Barrure pour tube extérieur	1
13	9211	Tube extérieur	1
14	9212	Tube intérieur	1
15	9213	Barrure pour tube intérieur	1
16	9214	Fourche pour tube intérieur	1
17	9224	Fourche avec trou 1 3/4" - 20	1
18	9216	Section d'arbre de commande, côté tracteur, sans protecteur	1
19	9379	Section d'arbre de commande, côté souffleur, sans protecteur	1
23	9218	Nylon de retenue	1
24	9219	Nylon de retenue	1
27	9220	Protecteur externe	1
28	9221	Protecteur interne	1
29	9222	Protecteur complet	1
30	9344	Barrure à fourche	2

9307 (T279)



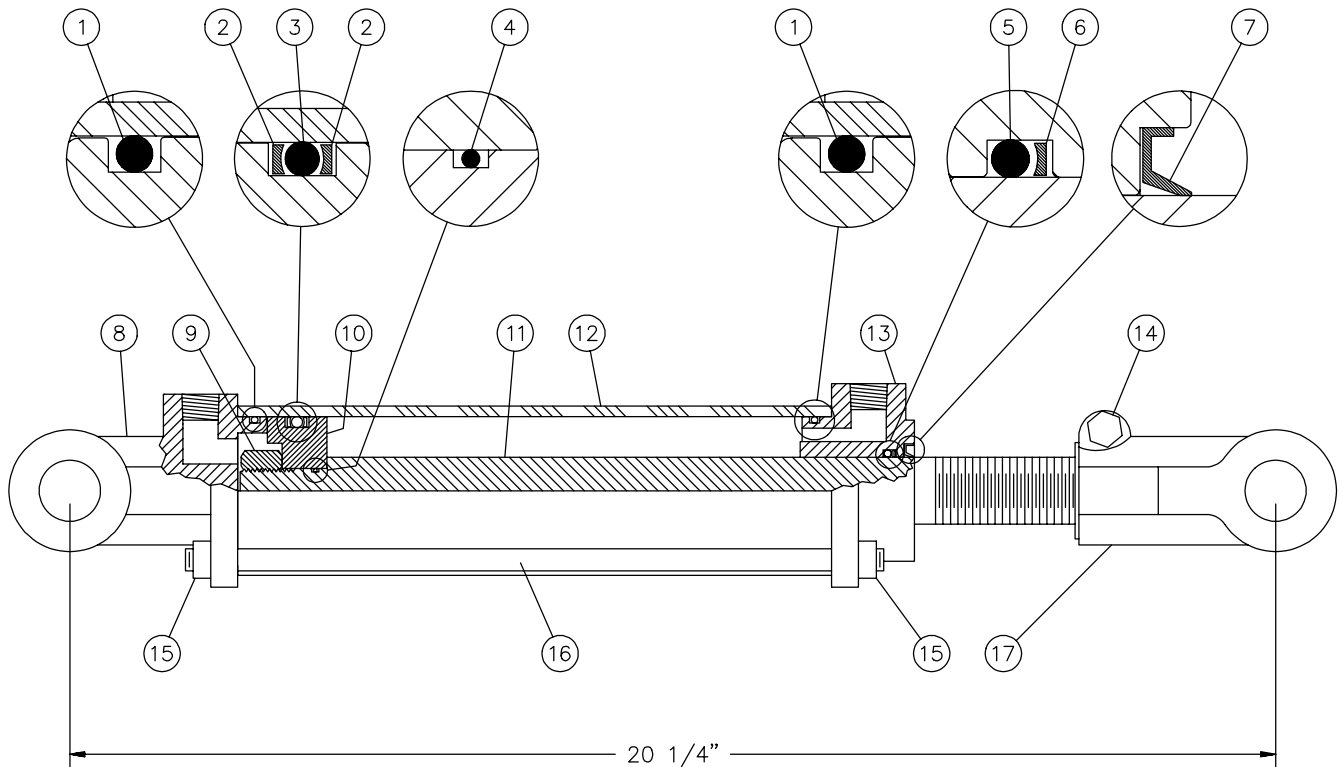
RÉF.	# DE PIÈCE	DESCRIPTION	QTE
1	6314	Bague d'étanchéité 52 x 85 x 10	1
2	6315	Roulement 30209: couronne	2
3	6317	Roulement 30209: cuvette	2
4	6318	Manchon	1
5	6319	Boulon M10 x 22	16
6	6320	Roulement 32209: couronne	1
7	6321	Cale d'épaisseur	2
8	6322	Engrenage Z21	1
9	6323	Garniture	2
10	6324	Roulement 32209: cuvette	1
11	6325	Arbre de côté Z20 (1 3/4" - 20 cannelures)	1
12	6326	Clé B14 x 9 x 40	2
13	9345	Arbre du rotor (2" & 1 3/4" - 20 cannelures)	1
14	6328	Rondelle frein	1
15	6329	Ecrou à encoche M40 x 1.5 H9	1
16	6330	Carter	1
17	6331	Bouchon 3/8" gas	3
18	6332	Protège poussière 45 x 72 x 8	1
19	6333	Anneau d'arrêt 50 UNI7435	1
20	6334	Engrenage Z21	1
21	6335	Cale d'épaisseur	2
22	6336	Roulement 30210: couronne	1
23	6337	Roulement 30210: cuvette	1
24	6338	Couvercle	1
25	6339	Bague d'étanchéité 50 x 72 x 8	1
2 + 3	6411	Roulement à rouleaux no. 30209 complet	2
6 + 10	6410	Roulement à rouleaux no. 32209 complet	1
22 + 23	6412	Roulement à rouleaux no. 30210 complet	1

DH-100 DH-125 DH-250 DH-315



RÉF.	# DE CODE	DESCRIPTION	QTE			
			DH 100	DH 125	DH 250	DH 315
1	681X1961	Vis M5 x 16mm	6	6	6	6
2	151-1313	Racleur	1	1	1	1
3	151-1827	Plaque de retenue	1	1	1	1
4	633B3385	Anneau étanche de l'arbre	1	1	1	1
5	633B1333	Joint étanche	1	1	1	1
6	151-1608	Roulement	1	1	1	1
7	151-1458	Roulement	1	1	1	1
8	682L9054	Clavette "woodruff"	1	1	1	1
9	-----	Corps et arbre du moteur	non vendu			
10	151-2645	Arbre crénelé	1	-	-	-
10	151-2646	Arbre crénelé	-	1	-	-
10	151-2649	Arbre crénelé	-	-	1	-
10	151-2650	Arbre crénelé	-	-	-	1
11	633B1173	Joint étanche	3	3	3	3
12	151-1713	Plaque de distribution	1	1	1	1
13	151-1128	Ensemble de roues à dents	1	-	-	-
13	151-1112	Ensemble de roues à dents	-	1	-	-
13	151-1193	Ensemble de roues à dents	-	-	1	-
13	151-1186	Ensemble de roues à dents	-	-	-	1
14	151-2641	Couvercle	1	1	1	1
15	684X2481	Rondelle	6	6	6	6
16	681X0180	Vis M8 x 1.25mm Din 931 x 40mm lg	6	-	-	-
16	681X0181	Vis M8 x 1.25mm Din 931 x 45mm lg	-	6	-	-
16	681X0184	Vis M8 x 1.25mm Din 931 x 60mm lg	-	-	6	-
16	681X0186	Vis M8 x 1.25mm Din 931 x 70mm lg	-	-	-	6
17	151A0415	Plaque d'identification	1	1	1	1
18	681Z1011	Vis	2	2	2	2
19	631X2013	Bouchon 7/16"-20 UNF	1	1	1	1
NI*	151-1273	Ensemble de joints étanches	1	1	1	1

*NI = NON ILLUSTRÉ



RÉF.	# DE PIÈCE	DESCRIPTION	QTE
1	Voir RK25TR	Joint étanche 1/8" x 2 1/4" x 2 1/2"	2
2	Voir RK25TR	Rondelle d'épaulement 2 1/2" d.e. x 3/16 ø	2
3	Voir RK25TR	Joint étanche 3/16" x 2 1/8" x 2 1/2"	1
4	Voir RK25TR	Joint étanche 1/16" x 5/8" x 3/4"	1
5	Voir RK25TR	Joint étanche 1/8" x 1 1/8" x 1 3/8"	1
6	Voir RK25TR	Rondelle d'épaulement 1 3/8" d.e. x 1/8" ø	1
7	Voir RK25TR	Racleur 1 1/8" d.i. x 1 5/8" d.e.	1
8	492401	Fourche pour tube 2 1/2"	1
9	338-46000	Écrou 3/4" NF	1
10	4924-31	Piston 2 1/2" ø	1
11	492028	Tige du piston 1 1/8"	1
12	491668	Tube 2 1/2" ø	1
13	492421	Tête pour tube 2 1/2"	1
14	300-36355	Boulon 3/8" NC x 2 1/4" + écrou	1
15	336-36000	Écrou 3/8" NC	8
16	Std.	Tige filletée 3/8" NC	4
17	458599	Fourche pour tige 1 1/8"	1
NI*	8183	Axe de chape 1" ø + goupille	2
NI*	RK25TR	Ensemble de joints pour cylindre 2 1/2" (comprend # 1, 2, 3, 4, 5, 6, & 7)	1

*NI = NON ILLUSTRÉ