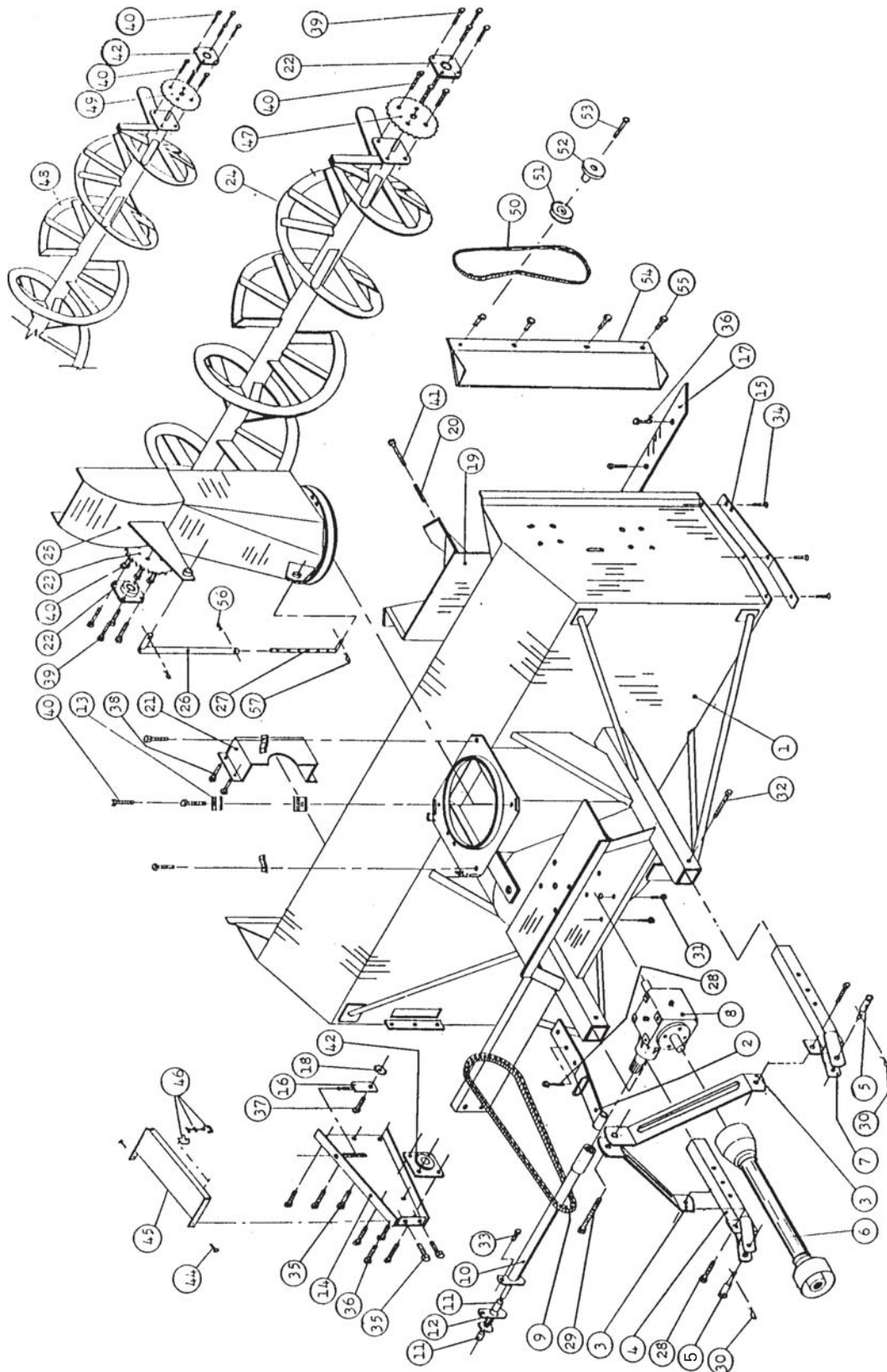




Souffleuses à neige

Manuel

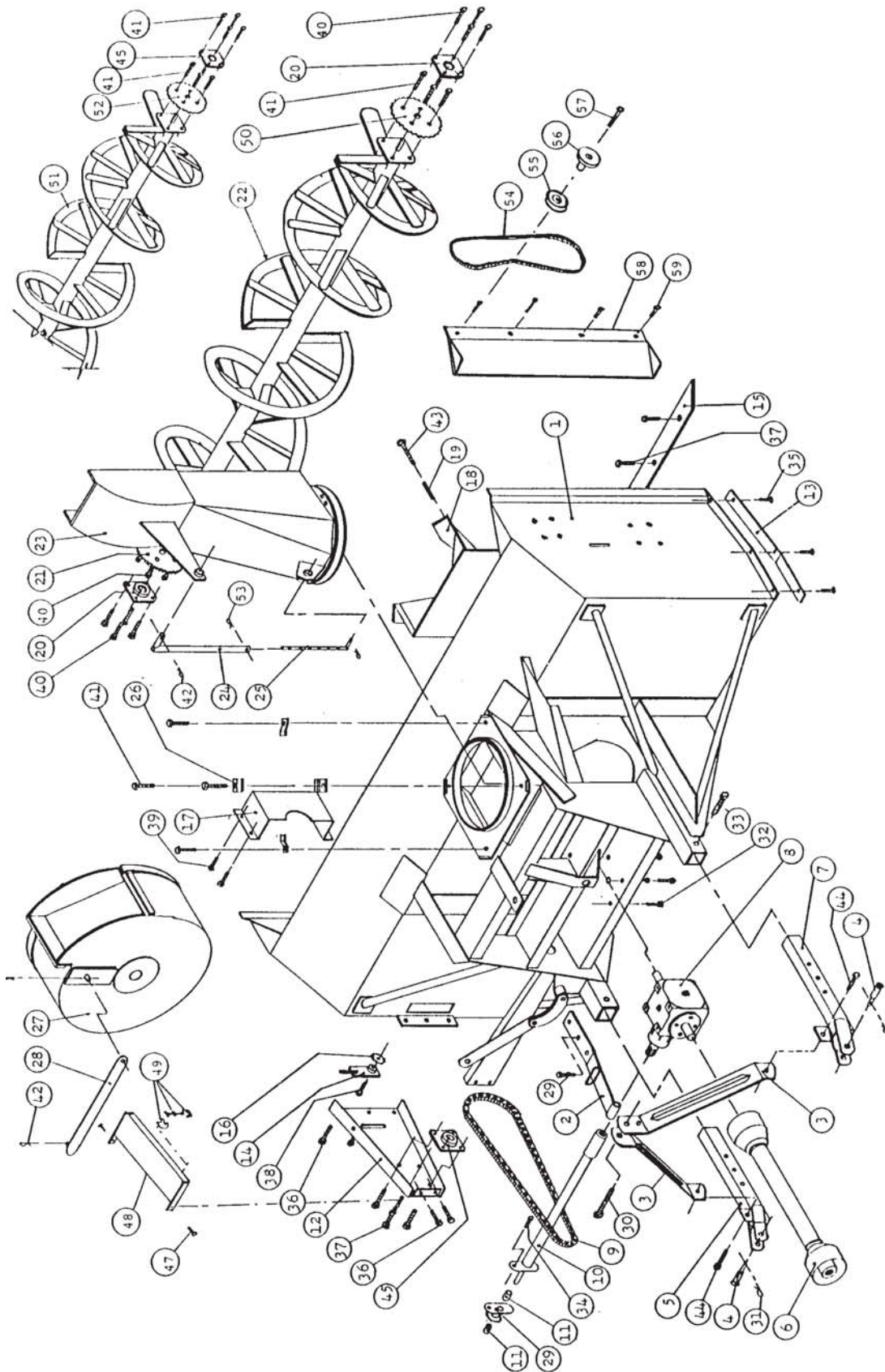
de pièces



Réf.	Numéro Pièce	Description	Qté P-992
1	----	Chassis	1
2	9308	Attache supérieure	1
3	9311	Barres de côté du 3-point	2
4	9312	Attache inférieure gauche	1
5	8004	Goupille cat. no. 1 & 2	2
6	9225	Arbre de la prise de force 1 3/4" -20	1
7	9313	Attache inférieure droite	1
8	Pour série de 1820 à 2555		
	6390	Boîte d'engrenage (T279 BONDIOLI)	1
8	Pour série de 2556 à 3725		
	9307	Boîte d'engrenage (T279 COMER)	1
9	9314	Chaîne d'entraînement no.80 x 76"	1
10	9305	Arbre de commande	1
11	8009	Coussinet de laiton	2
12	9294	Pignon et plaque de cisaillement	1
13	8035	Plaque de retenue	4
14	9293	Garde chaîne	1
15	9316-D	Patin droit	1
N-I	9316-G	Patin gauche	1
16	9290	Tendeur de chaîne	1
17	9288	Couteau	1
18	9287	Pignon du tendeur de chaîne	1
19	8926	Fanne 4 palettes	1
20	9285	Clavette	1
21	8925	Garde chaîne	1
22	9277	Palier à bride de fonte 1 1/2"	2
23	9281	Roue à dents no.80	1
24	9318	Vis sans fin assemblée	1
25	8022	Chute ajustable	1
26	8020	Tube d'ajustement	1
27	8019	Tige d'ajustement	1
28	Std.	Boulon 3/4" NC x 2" lg + écrou & rondelle de blocage	3
29	Std.	Boulon 3/4" NC x 5" lg + écrou & rondelle de blocage	1
30	Std.	Goupille à ressort 5/32"	2
31	Std.	Boulon 5/8" NC x 1" lg + rondelle de blocage	8
32	Std.	Boulon 5/8" NC x 4 1/2" lg + écrou & rondelle de blocage	2
33	Std.	Boulon de cisaillement 5/16" NC x 2" lg + écrou & rond. de blocage	1
34	Std.	Boulon à charrue 7/16" NC x 1 1/2" lg + écrou & rondelle de blocage	6
35	Std.	Boulon 7/16" NC x 1" lg + écrou & rondelle de blocage	5
36	Std.	Boulon 7/16" NC x 1 1/2" lg + écrou & rondelle de blocage	12
37	Std.	Boulon 3/4" NC x 4" lg + écrou + rondelle de blocage & rondelle	1

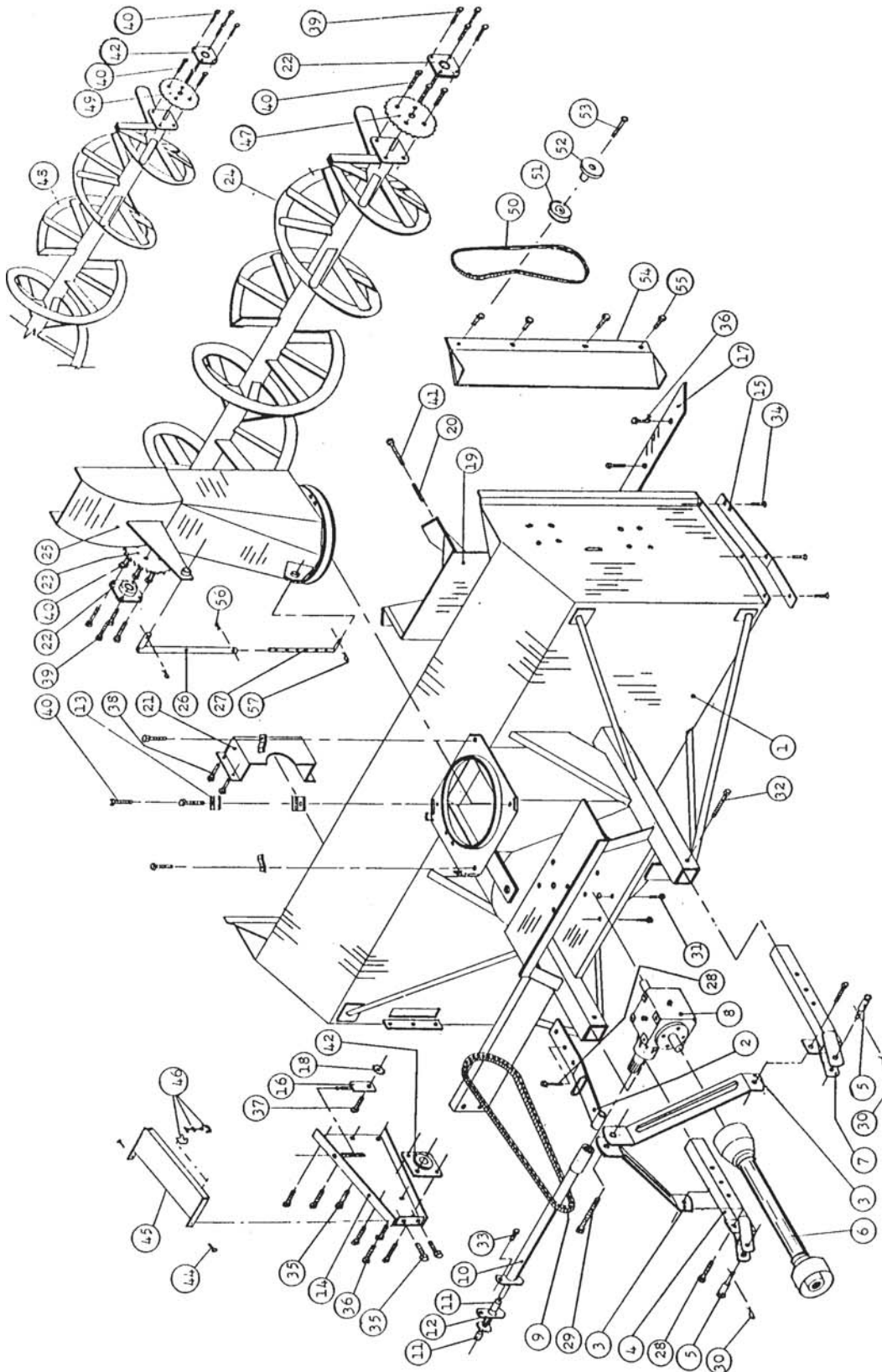
Réf.	Numéro Pièce	Description	Qté P-992
38	Std.	Boulon 3/8" NC x 1" lg + rondelle de blocage	4
39	Std.	Boulon 1/2" NC x 1 1/2" lg + écrou & rondelle de blocage	12
40	Std.	Boulon 7/16" NC x 1 1/2" lg + écrou & rondelle de blocage	4
41	Std.	Boulon 5/8" NC x 1 1/2" lg + rondelle de blocage	1
42	8011	Palier à bride de fonte 1 1/4"	3
44	Std.	Boulon 1/4" NC x 3/4" lg + écrou à blocage de nylon	2
45	9325	Protecteur du pignon	1
46	8125	Attache du protecteur	1
47	9326	Roue à dents no.60A38 x 1 1/2"	1
48	9335	Vis supérieure	1
49	8144	Roue à dents no.60A30 x 1 1/4"	1
50	8141	Chaîne d'entraînement no. 60 x 65"	1
51	8122	Poulie du tendeur	1
52	8136	Tendeur de chaîne pour vis supérieure	1
53	Std.	Boulon 1/2" NC x 4" lg + écrou & rondelle & rondelle de blocage	1
54	8135	Garde-chaîne pour vis supérieure	1
55	Std.	Boulon 7/16" NC x 1" lg + écrou & rondelle de blocage	4
56	Std.	Goupille à ressort 1/4"	1
57	Std.	Goupille fendue 3/16" x 2"	2

N-I = Non illustré



Réf.	Numéro Pièce	Description	Qté. P-992TRC
1	----	Chassis P-992 TRC	1
2	9328	Attache supérieure	1
3	9329	Barres de côté du 3-points	2
4	8004	Goupille cat. no. 1& 2	1
5	9312	Attache inférieure gauche	2
6	9225	Arbre de la prise de force A8, 1 3/4-20	1
7	9313	Attache inférieure droite	1
8	9307	Boîte d'engrenage T-279, 1 3/4-20	1
9	9314	Chaîne d'entraînement no.80" x 76"	1
10	9305	Arbre de commande	1
11	8009	Coussinet de laiton	2
12	8924	Garde chaîne	1
13	9316-D	Patin droit 3/8" x 2 1/2" x 25"	4
13	9316-G	Patin gauche	1
14	9290	Tendeur de chaîne	1
15	9288	Couteau	1
16	9287	Pignon du tendeur de chaîne no.80	1
17	8925	Garde chaîne	1
18	8926	Fanne 4 palettes	1
19	9285	Clavette 1/2"	1
20	9277	Palier à bride de fonte 1 1/2"	1
21	9281	Roue à dent no.80A30	1
22	9318	Vis sans fin	2
23	8022	Chute ajustable	1
24	8020	Tube d'ajustement	1
25	8019	Tige d'ajustement	1
26	8035	Plaque de retenue	1
27		Tambour rotatif	1
28	9333	Tige de commandement du tambour	3
29	9294	Pignon et plaque de cisaillement 80	
30	Std.	Boulon 3/4" NC x 5" lg + écrou & rondelle de blocage	1
31	Std.	Goupille à ressort 5/32"	5
32	Std.	Boulon 5/8" NC x 1" lg + rondelle de blocage	8
33	Std.	Boulon 5/8" NC x 4 1/2" lg + écrou et rondelle de blocage	2
34	Std.	Boulon de cisaillement 5/16" NC x 2" lg + écrou & rondelle de blocage	1
35	Std.	Boulon à charrue 7/16" NC x 1 1/2" lg + écrou et rondelle de blocage	6
36	Std.	Boulon 7/16" NC x 1" lg + écrou et rondelle de blocage	5
37	Std.	Boulon 7/16" NC x 1 1/2" lg + écrou & rondelle de blocage	12
38	Std.	Boulon 3/4" NC 4" lg + écrou & rondelle de blocage & rondelle	1
39	Std.	Boulon 3/8" NC x 1" lg + rondelle de blocage	4
40	Std.	Boulon 1/2" NC x 1 1/2" lg + écrou et rondelle de blocage	12
41	Std.	Boulon 7/16" NC x 1 1/2" lg + écrou & rondelle de blocage	12

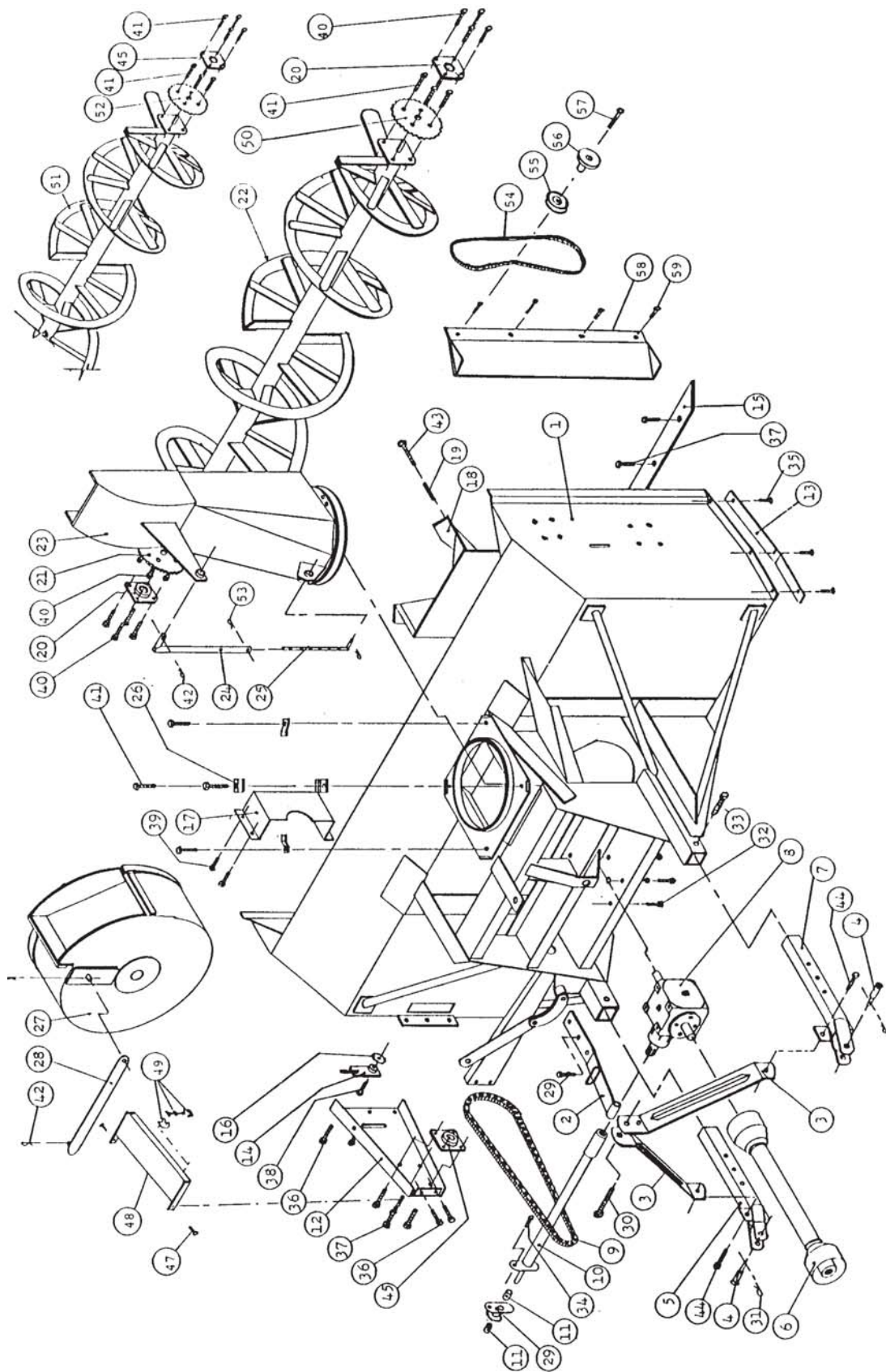
Réf.	Numéro Pièce	Description	Qté. P-992TRC
42	Std.	Goupille fendue 3/16"	4
43	Std.	Boulon 5/8" x 1 1/2" + rondelle de blocage	1
44	Std.	Boulon 3/4" x 2" + écrou et rondelle de blocage	3
45	8011	Palier à bride de fonte 1 1/4"	3
47	Std.	Boulon 1/4" x 3/4" + écrou à blocage de nylon	2
48	9325	Protecteur	1
49	8125	Attache du protecteur	1
50	9326	Roue à dent no.60A38 x 1 1/2"	1
51	9335	Vis supérieur	1
52	8144	Roue à dent no.60A30 x 1 1/2"	1
53	Std.	Goupille à ressort 1/4"	1
54	9336	Chaîne d'entraînement no.60 - 64 1/2"	1
55	8122	Poulie de tendeur	1
56	8136	Tendeur de chaîne	1
57	Std.	Boulon 1/2" x 4" + écrou, rondelle et rondelle de blocage	1
58	8135	Garde chaîne	1
59	Std.	Boulon 7/16" x 1" + écrou et rondelle de blocage	4



RÉF.	# DE PIÈCE	DESCRIPTION	QTE	
			P-980	P-1040
1	- - - -	Chassis	1	1
2	9227	Attache supérieure	1	1
3	9282	Barres de côté du 3-points	2	2
4	9258	Attache inférieure gauche	1	1
5	9269	Goupille cat. no.2	2	2
6	9225	Arbre de la prise de force 1 3/4" - 20	1	1
7	9257	Attache inférieure droite	1	1
8	9307	Boîte d'engrenage T279	1	1
9	9327	Chaîne d'entraînement no. 80 x 81 1/2"	1	1
10	9306	Arbre de commande	1	-
10	9354	Arbre de commande	-	1
11	8009	Coussinet de laiton	2	2
12	9294	Pignon et plaque de cisaillement	1	1
13	8035	Plaque de retenue	4	4
14	9293	Garde chaîne	1	1
15	9348-D	Patin droit	1	1
NI	9348-G	Patin gauche	1	1
16	9290	Tendeur de chaîne no.80	1	1
17	9349	Couteau 6" x 94"	1	-
17	9350	Couteau 6" x 100"	-	1
18	9287	Pignon du tendeur de chaîne no.80	1	1
19	9302	Fanne 6 palettes	1	1
20	9285	Clavette 1/2"	1	1
21	8925	Garde chaîne intérieur	1	1
22	9277	Palier à bride de fonte 1 1/2"	2	2
23	9281	Roue à dents no. 80A30 - 1 1/2"	1	1
24	9315	Spirale assemblée diam.. 26"	1	-
24	9254	Spirale assemblée diam.. 26"	-	1
25	9278	Chute ajustable	1	1
26	8020	Tube d'ajustement	1	1
27	8019	Tige d'ajustement	1	1
28	Std.	Boulon 3/4" NC x 2" lg + écrou & rondelle de blocage	3	3
29	Std.	Boulon 3/4" NC x 5" lg + écrou rondelle de blocage	1	1
30	Std.	Goupille à ressort 5/32"	4	4
31	Std.	Boulon 5/8" NC x 1" lg + rondelle de blocage	8	8
32	Std.	Boulon 5/8" RC x 4 1/2" lg + écrou2 & rondelle de blocage	2	2
33	Std.	Boulon de cisaillement 5/16" NC x 2" lg + écrou & rond. de blocage	1	1
34	Std.	Boulon à charrue 7/16" NC x 2" + écrou à rondelle de blocage	6	6
35	Std.	Boulon 7/16" NC x 1" lg + écrou & rondelle de blocage	5	5
36	Std.	Boulon 7/16" NC x 1 1/2" lg + écrou & rondelle de blocage	12	12

RÉF.	# DE PIÈCE	DESCRIPTION	QTE	
			P-980	P-1040
37	Std.	Boulon 3/4" NC x 4" lg + écrou + rondelle de blocage & rondelle	1	1
38	Std.	Boulon 3/8" NC x 1" lg + rondelle	4	4
39	Std.	Boulon 1/2" NC x 1 1/2" lg + écrou & rondelle de blocage	12	12
40	Std.	Boulon 7/16" NC x 1 1/2" lg + écrou & rondelle de blocage	1	1
41	Std.	Boulon 5/8" NC x 1 1/2" lg + rondelle de blocage	3	3
42	8011	Palier à bride de fonte 1 1/4"	3	3
44	Std.	Boulon 1/4" x 314" + écrou à blocage de nylon	1	1
45	9334	Protecteur	1	1
46	8125	Attache du protecteur	1	1
47	9326	Roue a dents no.60A38 x 1 1/2"	1	1
48	9330	Vis supérieure	1	-
48	9331	Vis supérieure	-	1
49	8144	Roue à dents no.60A30 x 1 1/4"	1	1
50	9355	Chaîne d'entraînement no.60 - 67"	1	1
52	8136	Tendeur de chaîne pour Vis supérieure	1	1
53	Std.	Boulon 1/2" NC x 4" lg + écrou & rondelle & rondelle de blocage	1	1
54	8135	Garde-chaîne pour vis supérieure	1	1
55	Std.	Boulon 7/16" NC x 1" lg + écrou & rondelle de blocage.....	4	4
56	Std.	Goupille à ressort 1/4"	1	1
57	Std.	Goupille fendue 3/16" x 2"	2	2
58	Std.	Boulon à charrue 7/16" x 1 1/4" + écrou et rondelle de blocage	10	10
NI	9340	Demie-lune pour tambour	1	1
NI	9303	Patin arrière ajustable	2	2

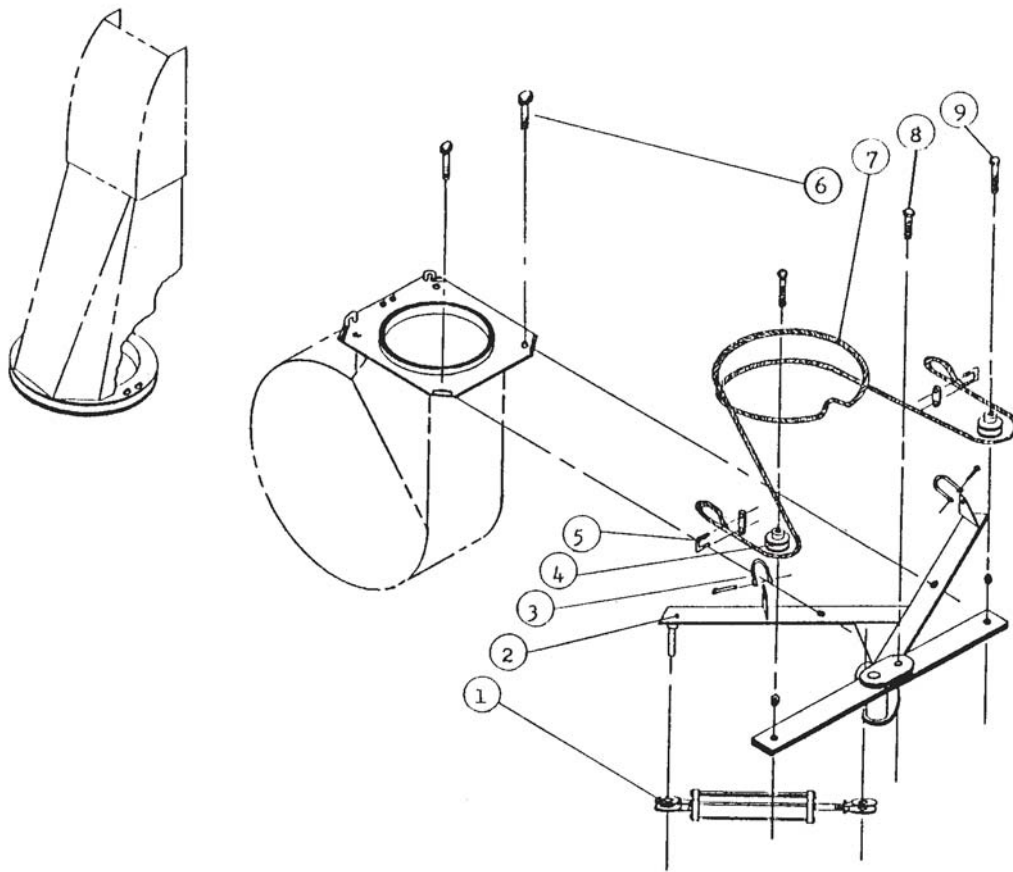
NI = Non illustré



Numéro		Description	TRC	Quantité	
Réf.	Pièce			98°104°	
1	----	Chassis		1	1
2	9228	Attache supérieur		1	1
3	9283	Barre de côté du 3-points		1	1
4	9269	Goupille cat. no.2		2	2
5	9258	Attache inférieure gauche		1	1
6	9225	Arbre de la prise de force A8, 1 3/4" x 20"		1	1
7	9257	Attache inférieure droite		1	1
8	9307	Boîte d'engreange T279, 1 3/4" - 20"		1	1
9	9327	Chaîne d'entraînement no.80 - 81 1/2"		1	1
10	9306	Arbre de commande		1	-
10	9354	Arbre de commande		-	1
11	8009	Coussinet de laiton		2	2
12	9293	Garde-chaîne		1	1
13	9348-D	Patin droit		1	1
N-1	9348-G	Patin gauche		1	1
14	9290	Tendeur de chaîne		1	1
15	9349	Couteau		1	-
15	9350	Couteau		-	1
16	9287	Pignon du tendeur de chaîne no.80		1	1
17	8725	Garde chaîne intérieur		1	1
18	9302	Fanne 6 palettes		1	1
19	9285	Clavette 1/2"		1	1
20	9277	Palier à bande de fonte 1/2"		2	2
21	9281	Roue à dents 80A30 - 1 1/2"		1	1
22	9315	Spirale		1	-
22	9254	Spirale		-	1
23	9278	Chute ajustable		1	1
24	8020	Tube d'ajustement		1	1
25	8019	Tige d'ajustement		1	1
26	8035	Plaque de retenue		4	4
27	9319	Tambour rotatif		1	1
28	9342	Tige de commandement du tambour		1	1
29	9294	Pignon et plaque de cisail. no.80		1	1
30	Std.	Boulon 3/4" x 5" + écrou et rondelle de blocage		1	1
31	Std.	Goupille à ressort 5/32"		2	2
32	Std.	Boulon 5/8" x 1" + rondelle de blocage		8	8
33	Std.	Boulon 5/8" x 4 1/2" + écrou & rondelle de blocage		2	2
34	Std.	Boulon de cisaillement 5/16" x 2" + écrou et rondelle de blocage		1	1
35	Std.	Boulon à charrue 7/16" NC x 2" lg + écrou & rondelle de blocage		6	6
36	Std.	Boulon 7/16" NC x 1" lg + écrou & rondelle & rondelle de blocage		5	5
37	Std.	Boulon 7/16" x 1 1/2" + écrou & rondelle de blocage		12	12

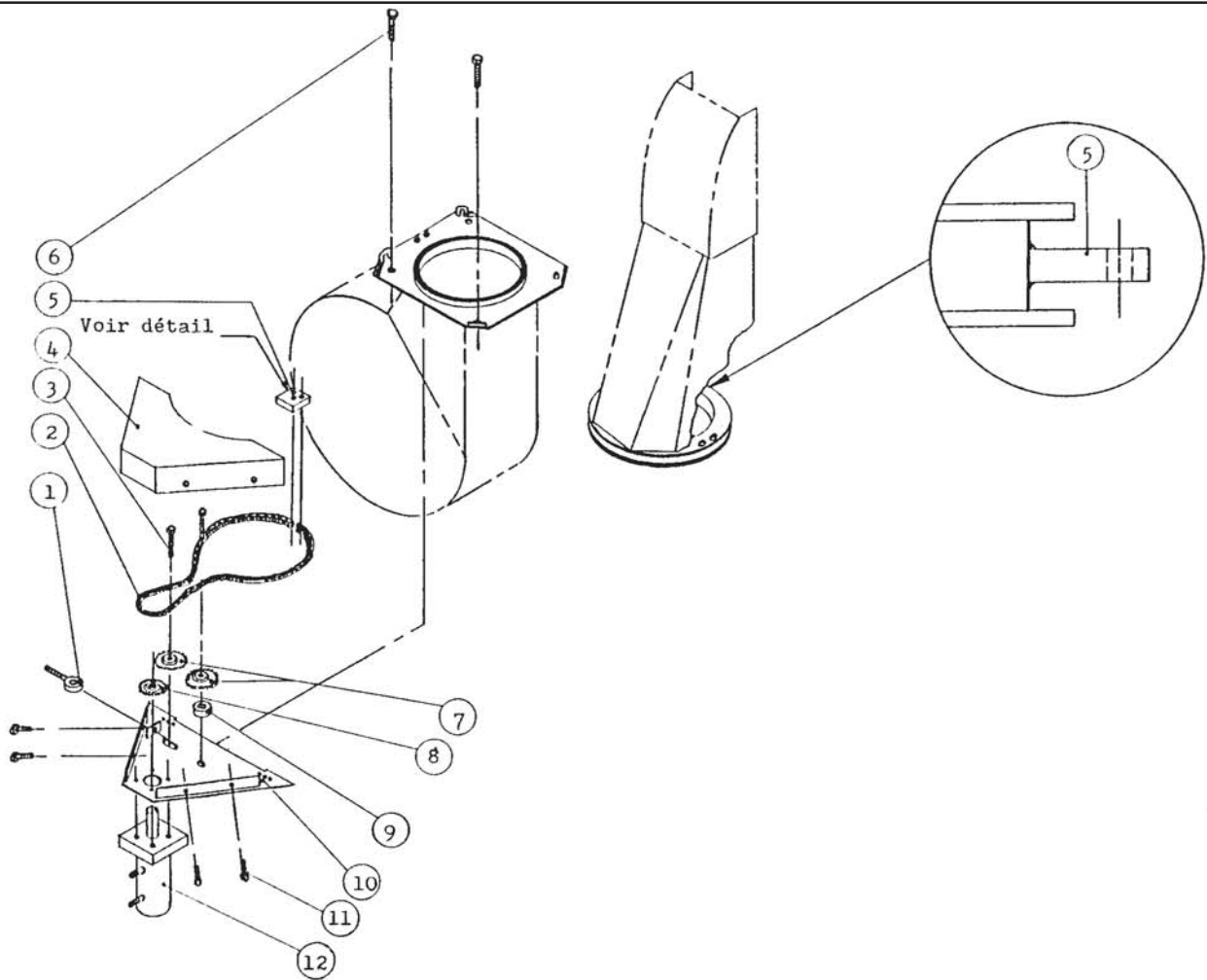
Numéro		Description	TRC	Quantité	
Réf.	Pièce			98°104°	
38	Std.	Boulon 3/4" x 4" + écrou & rondelle de blocage		1	1
39	Std.	Boulon 3/8" x 1" + rondelle de blocage		4	4
40	Std.	Boulon 1/2" x 1 1/2" + écrou & rondelle de blocage		12	12
41	Std.	Boulon 7/16" x 1 1/2" + écrou & rondelle de blocage		20	20
42		Goupille fendue 3/16"		4	4
43	Std.	Boulon 5/8" x 1 1/2" + rondelle de blocage		1	1
44	Std.	Boulon 3/4" x 2" + écrou & rondelle de blocage		3	3
45	8011	Palier a bride de fonte 1 1/4"		3	3
NI	9303	Patin arrière ajustable		2	2
47	Std.	Boulon 1/4" x 3/4" + écrou à blocage de nylon		2	2
48	9334	Protecteur de la plaque de cisaillement		1	1
49	8125	Attache du protecteur		1	1
50	9326	Roue à dent no.60A38 x 1 1/2"		1	1
51	9330	Vis supérieure		1	-
51	9331	Vis supérieure		-	1
52	8144	Roue à dents no.60A30 x 1 1/4"		1	1
53	Std.	Goupille à ressort 1/4"		1	1
54	9355	Chaîne d'entraînement no.60 - 67"		1	1
55	8122	Poulie du tendeur		1	1
56	9317	Tendeur de chaîne		1	1
57	Std.	Boulon 1/2" x 4" + écrou + rondelle & rondelle de blocage		1	1
58	8135	Garde-chaîne pour vis supérieure		1	1
59	Std.	Boulon 7/16" x 1" + écrou & rondelle de blocage		4	4
61	Std.	Boulon a charrue 7/16" x 1 1/4" + & rondelle de blocage		10	10
NI	Std.	Boulon 5/8" x 2" + écrou & rondelle de blocage		4	4
NI	9340	Demie-lune pour tambour		1	1

H-9298-A



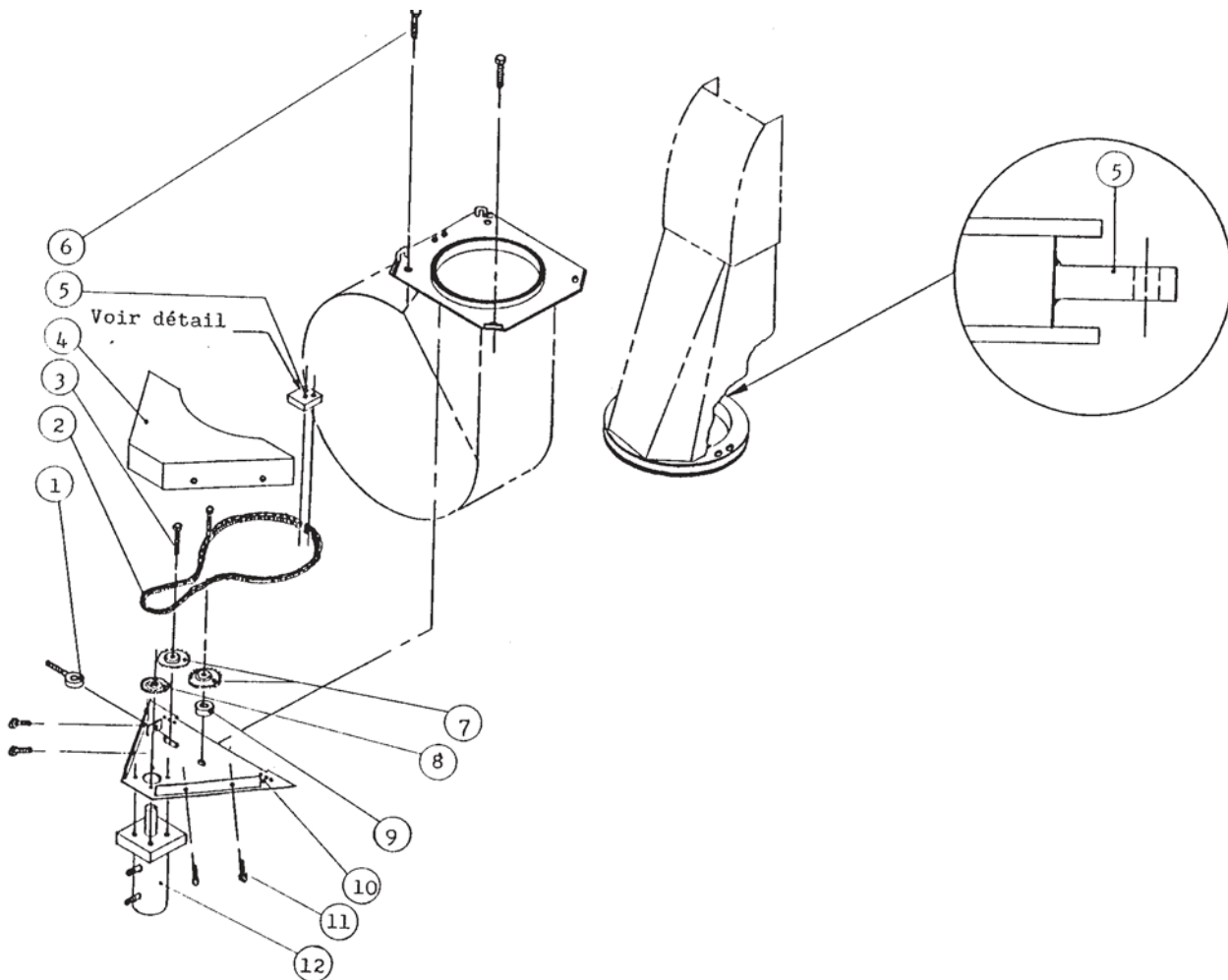
<u>Réf.</u>	<u>Numéro Pièces</u>	<u>Description</u>	<u>Qté.</u>
1	25TR08	Cylindre	Opt.
2	9321	Chassis	1
3	8097	Attache	2
4	8098	Poulie	2
5	8099	Attache de cable 1/4"	3
6	Std.	Boulon 7/16" NC x 2" lg + écrou & rondelle de blocage	2
7	9322	Cable 1/4" x 162"	1
8	Std.	Boulon 3/8" NC x 2" lg + écrou & rondelle de blocage	1
9	Std.	Boulon 5/8" NC 3" lg + 2 écrous	2

MH-9298-60



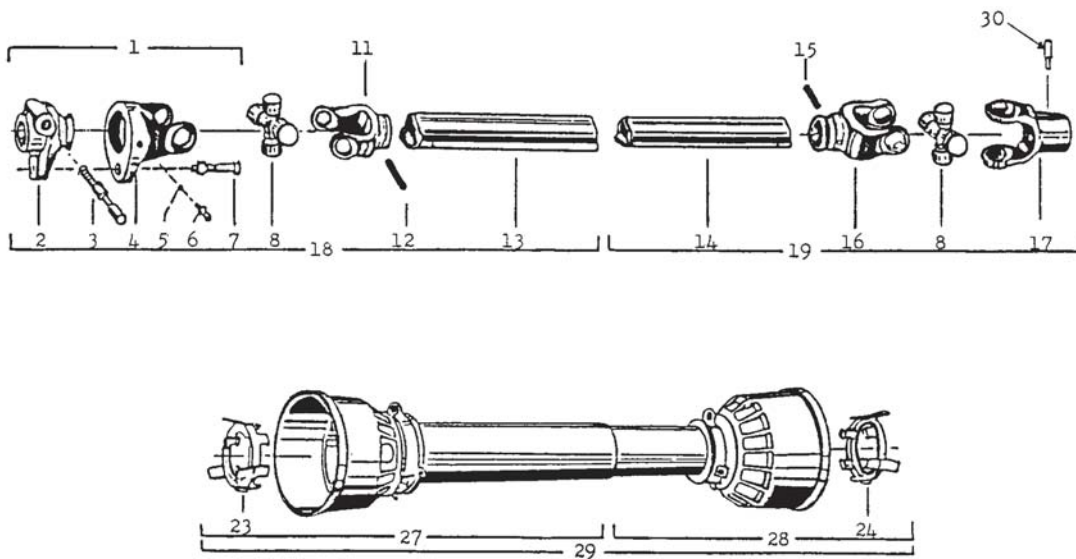
<u>Réf.</u>	<u>Numéro Pièces</u>	<u>Description</u>	<u>Qté.</u>
1	8101	Tendeur	1
2	8120	Chaîne no. 60" x 63"	1
3	Std.	Boulon 5/8" NC x 3 1/2" + écrou et rondelle de blocage	2
4	8103	Garde-chaîne	1
5	8104	Plaque à souder sur chute ajustable	1
6	Std.	Boulon 7/16" NC x 2" + écrou et rondelle de blocage	2
7	8014	Pignon du tendeur de chaîne no. 60	2
8	8117	Roue à dents no. 60	1
9	8107	Espaceur	1
10	8108	Chassis	1
11	Std.	Boulon 3/8" NC x 1" lg + rondelle de blocage	4
12	MAG24001	Moteur " orbite "	Opt.

MH-9298-P

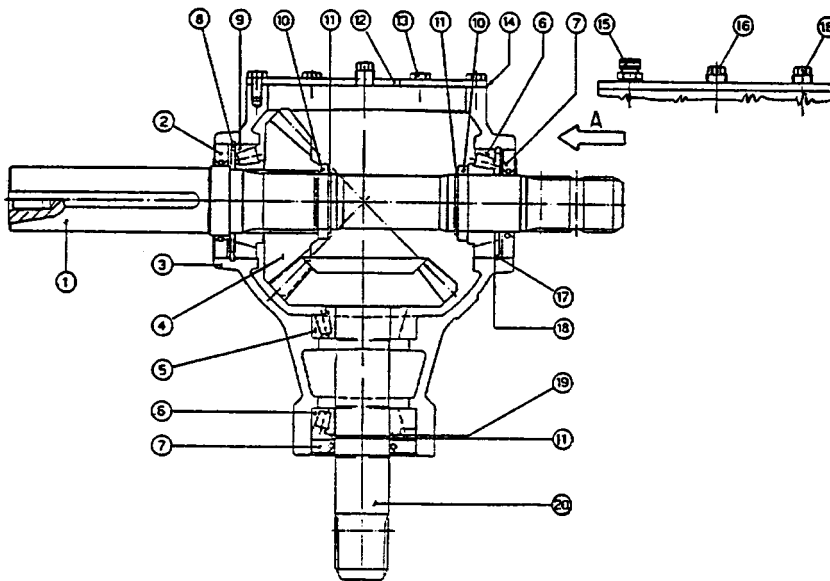


<u>Réf.</u>	<u>Numéro Pièces</u>	<u>Description</u>	<u>Qté.</u>
1	8101	Tendeur	1
2	8120	Chaîne no. 60" x 63"	1
3	Std.	Boulon 1/2" NC x 3" lg + écrou et rondelle de blocage	2
4	8121	Garde-chaîne	1
5	8104	Plaque à souder sur chute ajustable	1
6	Std.	Boulon 7/16" NC x 2" + écrou et rondelle de blocage	2
7	8122	Poulie du tendeur de chaîne	2
8	8117	Roue à dents no. 60	1
9	8123	Espaceur	1
10	8119	Chassis	1
11	Std.	Boulon 3/8" NC x 1" lg + rondelle de blocage	4
12	MG18-1313	Moteur " orbite "	Opt.

#9225

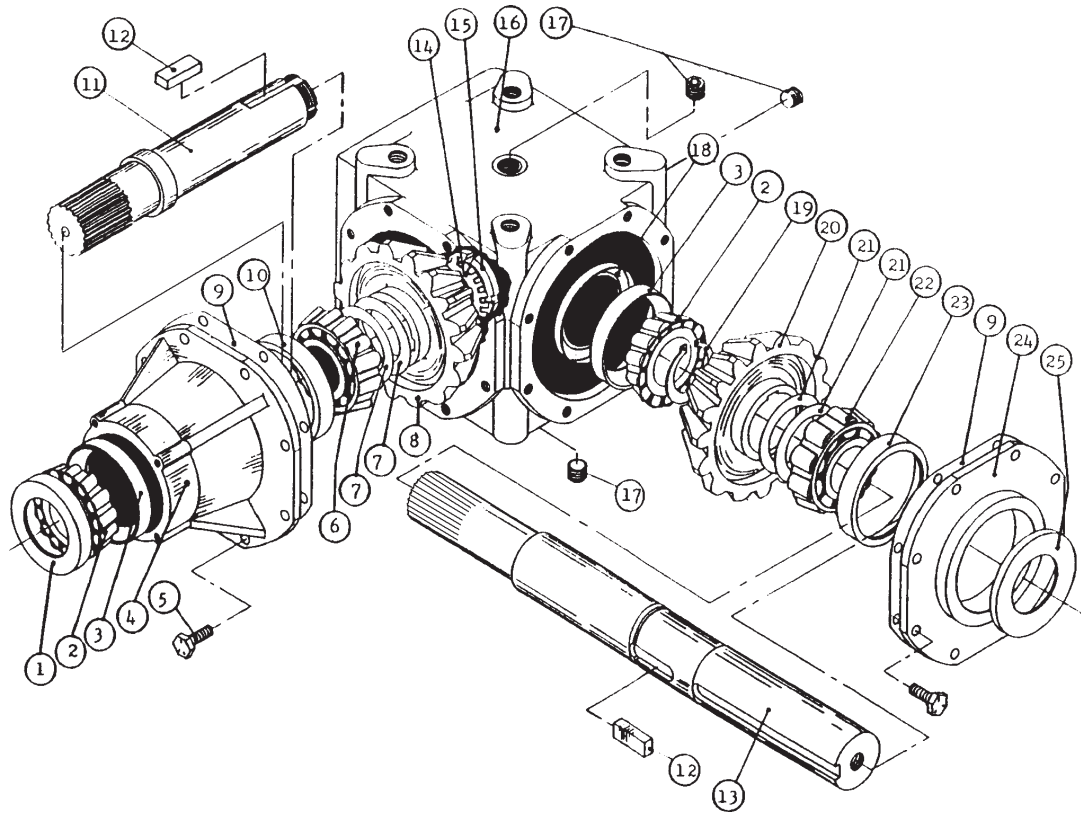


<u>Réf.</u>	<u>Numéro Pièces</u>	<u>Description</u>	<u>Qté.</u>
1	9201	Fourche à désengagement rapide assemblée	1
2	9202	Adapteur	1
3	8068	Barrure à fourche	2
4	9204	Fourche et plaque de cisaillement	1
5	9205	Bille	24
6	8071	Graisseur	1
7	9207	Boulon de cisaillement M12 x 65 mm	1
8	9208	Joint universel	2
11	9209	Fourche pour tube extérieur	1
12	9210	Barrure pour tube extérieur	1
13	9211	Tube extérieur	1
14	9212	Tube intérieur	1
15	9213	Barrure pour tube intérieur	1
16	9214	Fourche pour tube intérieur	1
17	9224	Fourche avec trou 1 3/4" - 20	1
18	9216	Section d'arbre de commande, côté tracteur, sans protecteur	1
19	9379	Section d'arbre de commande, côté souffleur, sans protecteur	1
23	9218	Nylon de retenue	1
24	9219	Nylon de retenue	1
27	9220	Protecteur externe	1
28	9221	Protecteur interne	1
29	9222	Protecteur complet	1
30	9344	Barrure à fourche	2

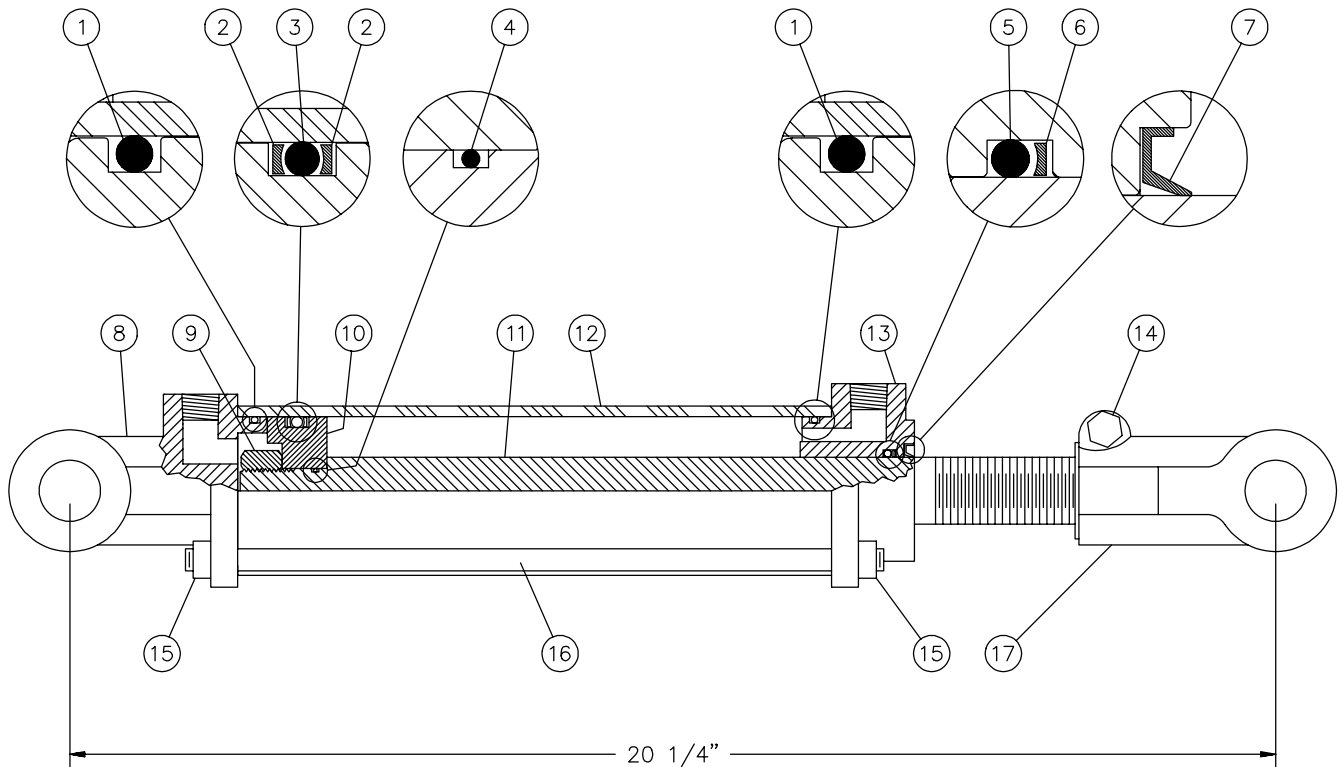


<u>Réf.</u>	<u>Numéro Pièces</u>	<u>Description</u>	<u>Qté.</u>
1	6391	Arbre d'entrée 1 3/4" - 20	1
2	6392	Joint étanche 55 x 90 x 10	2
3	6393	Carter	1
4	6394	Engrenage Z18	1
5	6410	Roulement à rouleaux no. 32209 ass.	1
6	6411	Roulement à rouleaux no. 30209 ass.	2
7	6395	Joint étanche 45 x 85 x 10	2
8	6396	Anneau de retenue I90	1
9	6412	Roulement à rouleaux no. 30210 ass.	1
10	6397	Espaceur	2
11	6398	Anneau de retenue E45	2
12	6399	Couvercle	1
13	6400	Boulon M8 x 16	6
14	6401	Garniture	1
15	8065	Bouchon avec évent	1
16	8064	Bouchon de vidange	2
17	6404	Anneau de retenue I85	1
18	6405	Espaceur "kit" 84,8 mm	1
19	6406	Espaceur "kit" 45,2 mm	1
20	6407	Engrenage Z18 avec arbre	1

9307 (T279)



RÉF.	# DE PIÈCE	DESCRIPTION	QTE
1	6314	Bague d'étanchéité 52 x 85 x 10	1
2	6315	Roulement 30209: couronne	2
3	6317	Roulement 30209: cuvette	2
4	6318	Manchon	1
5	6319	Boulon M10 x 22	16
6	6320	Roulement 32209: couronne	1
7	6321	Cale d'épaisseur	2
8	6322	Engrenage Z21	1
9	6323	Garniture	2
10	6324	Roulement 32209: cuvette	1
11	6325	Arbre de côté Z20 (1 3/4" - 20 cannelures)	1
12	6326	Clé B14 x 9 x 40	2
13	9345	Arbre du rotor (2" & 1 3/4" - 20 cannelures)	1
14	6328	Rondelle frein	1
15	6329	Ecrou à encoche M40 x 1.5 H9	1
16	6330	Carter	1
17	6331	Bouchon 3/8" gas	3
18	6332	Protège poussière 45 x 72 x 8	1
19	6333	Anneau d'arrêt 50 UNI7435	1
20	6334	Engrenage Z21	1
21	6335	Cale d'épaisseur	2
22	6336	Roulement 30210: couronne	1
23	6337	Roulement 30210: cuvette	1
24	6338	Couvercle	1
25	6339	Bague d'étanchéité 50 x 72 x 8	1
2 + 3	6411	Roulement à rouleaux no. 30209 complet	2
6 + 10	6410	Roulement à rouleaux no. 32209 complet	1
22 + 23	6412	Roulement à rouleaux no. 30210 complet	1



RÉF.	# DE PIÈCE	DESCRIPTION	QTE
1	Voir RK25TR	Joint étanche 1/8" x 2 1/4" x 2 1/2"	2
2	Voir RK25TR	Rondelle d'épaulement 2 1/2" d.e. x 3/16 ø	2
3	Voir RK25TR	Joint étanche 3/16" x 2 1/8" x 2 1/2"	1
4	Voir RK25TR	Joint étanche 1/16" x 5/8" x 3/4"	1
5	Voir RK25TR	Joint étanche 1/8" x 1 1/8" x 1 3/8"	1
6	Voir RK25TR	Rondelle d'épaulement 1 3/8" d.e. x 1/8" ø	1
7	Voir RK25TR	Racleur 1 1/8" d.i. x 1 5/8" d.e.	1
8	492401	Fourche pour tube 2 1/2"	1
9	338-46000	Écrou 3/4" NF	1
10	4924-31	Piston 2 1/2" ø	1
11	492028	Tige du piston 1 1/8"	1
12	491668	Tube 2 1/2" ø	1
13	492421	Tête pour tube 2 1/2"	1
14	300-36355	Boulon 3/8" NC x 2 1/4" + écrou	1
15	336-36000	Écrou 3/8" NC	8
16	Std.	Tige filletée 3/8" NC	4
17	458599	Fourche pour tige 1 1/8"	1
NI*	8183	Axe de chape 1" ø + goupille	2
NI*	RK25TR	Ensemble de joints pour cylindre 2 1/2" (comprend # 1, 2, 3, 4, 5, 6, & 7)	1

*NI = NON ILLUSTRÉ