



MANUEL DE L'OPÉRATEUR & MANUEL DE PIÈCES



Souffleuses à neige **Modèles**

P-740 & P-740TRC

P-800 & P-800TRC

P-920 & P-920TRC

P-860 & P-860TRC

P-862 & P-862TRC

P-860-92 & P-860TRC-92

P-920-98 & P-920TRC-98

Copyright © Les Machineries Pronovost Inc., 1999

Tous droits réservés.
Imprimé au Canada.

TABLE DES MATIÈRES

Section	Sujet	Page
1	Introduction	5
2	Sécurité	6
	Sécurité générale	6
	Sécurité à l'opération	6
	Sécurité à l'entretien	7
	Sécurité au transport	7
	Sécurité à l'entreposage	7
3	Autocollants	8
	Autocollants de sécurité	8
	Autocollants d'entretien	10
4	Assemblage	11
	Assemblage général	11
5	Mise en marche	12
	Mise en marche générale	12
6	Entretien	13
7	Entreposage	14
8	Solutions de problèmes	15
9	Spécifications	17
10	Liste des pièces	18
	Souffleuses P-740, P-800, P860, P-860-92	18
	Souffleuses P-740TRC, P-800TRC, P-860TRC, P860TRC-92	21
	Souffleuse P-862	25
	Souffleuse P-862TRC	28
	Souffleuse P-920, P-920-98	31
	Souffleuse P-920TRC, P-920TRC-98	34
	Chute semi-industrielle PSI-7486	37
	Chute industrielle PC-7486	38
	Options	39
	Arbre de commande 8114-EG	41
	Arbre de commande 8202, 8202-1	42
	Arbre de commande 9225-EG, 9225-1, 9569	43
	Arbre de commande 9475, 9475-1, 9475-2	44
	Boîte d'engrenage 8251	45
	Boîte d'engrenage 9307	46
	Réducteur de vitesse 9575, 8348	47
	Cylindre 25TR08	48
	Moteur hydraulique DH 250 & DH 315	49
11	Tableau de serrage	50
12	Garantie	51

INTRODUCTION

1

FÉLICITATIONS!

Nous vous remercions d'avoir choisi PRONOVOST. Nous sommes persuadés que notre produit vous fournira la qualité, la performance et la fiabilité qui ont établi notre renommée.

Ce manuel à été préparé à votre intention pour vous permettre de bien comprendre le fonctionnement de votre nouvelle souffleuse. Il contient plusieurs renseignements importants qui vous aideront à en obtenir un excellent rendement, pendant de nombreuses années.

Veillez donc lire ce manuel au complet avant d'utiliser votre souffleuse, et conservez-le pour références futures.

Avant de mettre la machine en opération, vous et toute autre personne ayant à opérer la souffleuse devez vous familiariser avec les recommandations de sécurité et d'opération. Lisez attentivement, soyez certain de comprendre et suivez ces recommandations.

Dans ce manuel, le côté droit et le côté gauche sont désignés tels qu'ils sont indiqués à la figure 1.

Si vous avez des questions ou si vous désirez plus d'informations concernant votre souffleuse, veuillez communiquer avec votre concessionnaire PRONOVOST.

Prenez **MAINTENANT** quelques instants pour inscrire le modèle, le numéro de série et la date d'achat de votre souffleuse dans l'espace prévu à cet effet. Lors de la commande de pièces, PRONOVOST

requiert ces informations afin de vous offrir un service rapide et efficace. Utilisez des pièces de rechange PRONOVOST lorsque le remplacement de celles-ci est nécessaire. Pour commander, adressez-vous à votre vendeur le plus près, fournissez-lui les renseignements inscrits ci-dessous et dites-lui de quelle façon l'envoi des pièces doit être fait.

Le modèle et le numéro de série sont inscrits sur la plaque montrée à la figure 1.

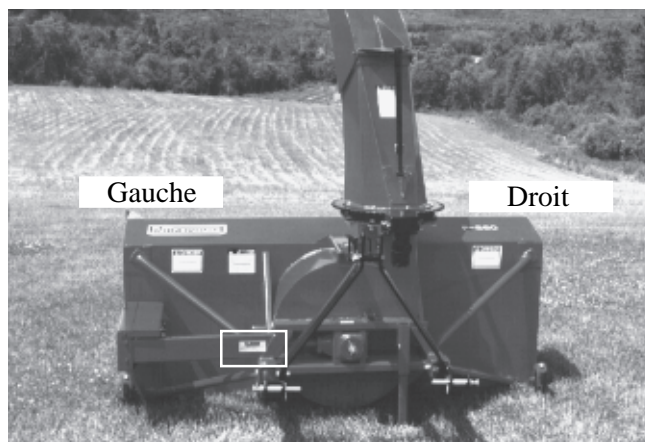


Figure 1

MODÈLE: _____ ✍

NO. DE SÉRIE: _____ ✍

DATE D'ACHAT: _____ ✍

SÉCURITÉ

SÉCURITÉ GÉNÉRALE

LORSQUE VOUS VOYEZ CE SYMBOLE

2



ATTENTION!

SOYEZ VIGILANT VOTRE SÉCURITÉ EST IMPLIQUÉE

Ce symbole, "**ALERTE À LA SÉCURITÉ**" est utilisé dans ce manuel et sur les étiquettes de sécurité de la souffleuse. Il vous prévient de la possibilité de blessure. Prenez le temps de lire et comprendre les mesures de sécurité avant d'opérer la souffleuse.

- 1) L'opération consciencieuse est la meilleure assurance contre un accident. Lisez ce manuel attentivement avant d'opérer la souffleuse et respectez les recommandations qui y sont faites. C'est une obligation pour le propriétaire de s'assurer que toute personne devant opérer la souffleuse a lu ce manuel avant l'opération.
- 2) Sachez comment opérer tous les contrôles et comment arrêter la souffleuse et désengager les contrôles rapidement.
- 3) Ne jamais laisser un enfant opérer la souffleuse, ou laisser l'équipement sans surveillance près d'un enfant.
- 4) En aucun cas vous ne devez modifier la souffleuse. Toute modification non autorisée peut en altérer l'efficacité et/ou la sécurité et annulera automatiquement la garantie.
- 5) Ne jamais opérer la souffleuse si celle-ci est endommagée ou défectueuse de quelque manière que ce soit. Faites effectuer les réparations nécessaires avant l'utilisation.
- 6) Assurez-vous que tous les boulons sont en place et serrés adéquatement. Reférez-vous au tableau de serrage de la page 50.

- 7) Evitez de porter des vêtements amples, encombrants ou déchirés lorsque vous êtes près de la souffleuse. Ces derniers pourraient se prendre dans des pièces mobiles ou des contrôles et provoquer un accident. Portez des vêtements et accessoires appropriés et sécuritaires.
- 8) Une exposition prolongée au bruit peut abîmer l'ouïe et causer la surdité. Afin de vous protéger contre ces bruits inconfortables, portez des appareils tels que: cache-oreilles ou bouchons.
- 9) Les liquides hydrauliques sous pression peuvent pénétrer la peau. N' utilisez pas vos mains pour localiser une fuite d'huile.
- 10) Avant la saison d'hiver, inspectez minutieusement l'espace où la souffleuse sera utilisée et enlevez tous les objets qui s'y trouvent et qui pourraient nuire au bon fonctionnement de l'équipement ou qui pourraient provoquer un accident.
- 11) Ne jamais opérer la souffleuse sans une bonne visibilité et un bon éclairage.

SÉCURITÉ À L'OPÉRATION

- 1) Soyez certain que l'espace autour de l'équipement est dégagé et qu'il n'y a personne de près lorsque la souffleuse est en opération.
- 2) Ne pas opérer et laisser fonctionner le moteur dans un endroit non ventilé.
- 3) Ne jamais faire d'ajustement, de nettoyage, de déblocage, de graissage ou autre intervention sur la machine et ses composantes lorsque le moteur est en marche. Le moteur doit être arrêté et l'arbre de commande désengagé. De préférence, la clef d'ignition doit être enlevée pour éviter tout démarrage accidentel.
- 4) Ne pas opérer l'équipement sans porter des vêtements d'hiver adéquats lorsque vous êtes exposé au vent et à la neige.
- 5) Ajustez les patins de la souffleuse afin que le couteau au sol soit suffisamment haut pour éviter le gravier et les débris de surface, spécialement lorsque le sol n'est pas encore gelé ou lorsque le terrain est cahoteux.
- 6) Soyez certain que l'arbre de commande est attaché correctement avant l'opération.

SÉCURITÉ (suite)

- 7) Avant la mise en marche de la souffleuse, assurez-vous de retirer toute glace qui pourrait s'être accumulée dans la vis sans fin et dans le rotor.
- 8) Débrayer l'arbre de commande et mettre au point mort avant de démarrer le moteur du tracteur.
- 9) Garder les mains, pieds, et vêtements loin des parties mobiles de la souffleuse. Ne vous tenez jamais près des ouvertures de déchargement.
- 10) Avant de débloquer la chute, désengager l'arbre de commande, arrêter le moteur et neutralisez toutes tensions hydrauliques.
- 11) Ne pas tenter de dégager des pentes abruptes. Soyez très prudent en changeant de direction dans les pentes.
- 12) Ne jamais opérer la souffleuse sans que les gardes et autres appareils protecteurs soient en place.
- 13) Ne jamais opérer la souffleuse près de bâtiments, d'automobiles, de fenêtres, etc... sans un ajustement approprié de l'angle et de la direction de déchargement de la neige.
- 14) Ne pas diriger la décharge vers des personnes ou des animaux. Des blessures sérieuses pourraient être causées en cas d'éjection d'objets.
- 15) Ne jamais opérer la machine à grande vitesse sur une surface glissante.
- 16) Agissez avec prudence en reculant, assurez-vous d'une bonne visibilité en tout temps.
- 17) Soyez toujours vigilant pour qu'aucun objet n'entre dans la souffleuse lorsque celle-ci est en marche.
- 18) Si la souffleuse commence à vibrer de façon anormale, désengagez immédiatement l'arbre de commande, arrêtez le moteur et vérifiez la cause de la vibration. La vibration excessive est généralement un signe de problème.
- 19) A l'arrêt des opérations, désengagez l'arbre de commande, abaissez la souffleuse, mettre au point mort, mettre le frein de stationnement, arrêtez le moteur, et retirez la clé.

SÉCURITÉ À L'ENTRETIEN

- 1) Effectuer l'entretien de la souffleuse selon les recommandations d'entretien contenues dans ce manuel.
- 2) Arrêtez le moteur et neutralisez toutes tensions hydrauliques avant d'effectuer l'entretien, toute réparation ou inspection.
- 3) Ne jamais travailler sous une souffleuse supportée par le système hydraulique du tracteur, celle-ci doit être complètement supportée par des blocs de bois ou autre.

2

SÉCURITÉ AU TRANSPORT

- 1) Pour le transport de la souffleuse sur la route, utilisez des lumières de sécurité et vérifiez les règlements locaux.
- 2) Soyez vigilant en ce qui concerne la circulation routière. Ne jamais transporter de passager.
- 3) Désengager la prise de force du tracteur lors du transport d'une zone de travail à une autre.
- 4) Il est recommandé de verrouiller les pédales de frein gauches et droites ensembles afin qu'elles soient actionnées simultanément.
- 5) La vitesse recommandée sur la route est la vitesse qui permet un contrôle constant de la direction et/ou du freinage.
- 6) Agissez avec prudence en reculant, assurez-vous d'une bonne visibilité en tout temps.

SÉCURITÉ À L'ENTREPOSAGE

- 1) Supporter la souffleuse de façon à éviter tout renversement accidentel.
- 2) Ne permettez pas aux enfants de jouer à l'endroit où est entreposée la souffleuse.

AUTOCOLLANTS

LES AUTOCOLLANTS DE SÉCURITÉ

Les autocollants de sécurité vous indiquent les endroits où vous devez porter une attention particulière à votre sécurité. Lisez attentivement chacun d'eux et repérez l'endroit où ils sont situés sur la souffleuse. Si toutefois il arrivait qu'un autocollant de sécurité soit endommagé, enlevé ou illisible, un nouvel autocollant doit être apposé. Chaque autocollant est montré, identifié par une lettre et un numéro de pièce. Les photos qui suivent montrent l'endroit où chacun doit être apposé.

3

⚠ ATTENTION

- 1- FOR SAFE OPERATION, FOLLOW OPERATING INSTRUCTIONS IN OPERATOR'S MANUAL.
- 2- KEEP HANDS, FEET AND CLOTHINGS AWAY FROM POWER DRIVEN PARTS.
- 3- STOP ENGINE BEFORE LEAVING THE EQUIPMENT.
- 4- MACHINE HAS TO BE COMPLETELY STOPPED BEFORE STARTING TO ADJUST OR LUBRICATE.
- 5- KEEP PEOPLE AND PETS AT SAFE DISTANCE FROM MACHINE.
- 6- KEEP ALL GUARDS AND SHIELDS IN PLACE.

- 1- POUR UN FONCTIONNEMENT SÉCURITAIRE SUIVRE LES INSTRUCTIONS DANS LE MANUEL D'OPÉRATION.
- 2- GARDER LES MAINS, PIEDS ET VÊTEMENTS ÉLOIGNÉS DES ÉLÉMENTS MOBILES OU ROTATIFS.
- 3- AVANT DE QUITTER LA MACHINE ARRÊTER LE MOTEUR.
- 4- ARRÊTER COMPLÈTEMENT LA MACHINE POUR EFFECTUER L'ENTRETIEN ET L'AJUSTEMENT.
- 5- GARDER LES GENS ET LES ANIMAUX À UNE DISTANCE SÉCURITAIRE.
- 6- GARDER TOUS LES ÉCRANS PROTECTEUR EN PLACE.

PA 93-01

Figure 2
Autocollant A

Pièce no.: A102

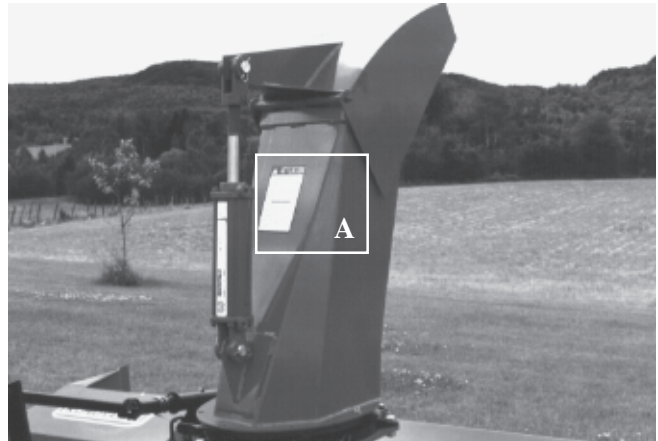


Figure 3

⚠ DANGER

TO AVOID SERIOUS INJURIES, KEEP CLEAR OF EQUIPMENT WHILE IN OPERATION.

POUR ÉVITER DES BLESSURES GRAVES SE TENIR LOIN DE CET ÉQUIPEMENT LORSQU'IL EST EN MARCHÉ.

PD 93-03

Figure 4
Autocollant B

Pièce no.: A101

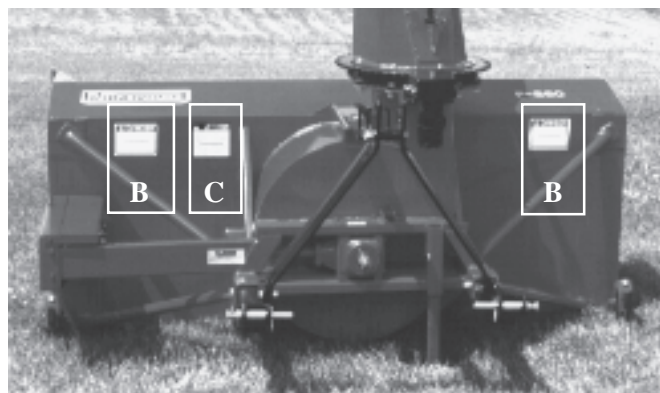


Figure 5

AUTOCOLLANTS (suite)

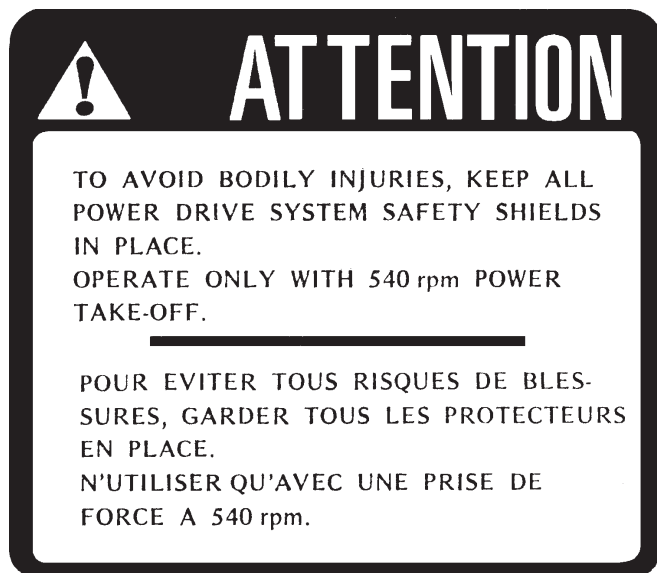


Figure 6
Autocollant C

Pièce no.: A107



Figure 7
Autocollant D

Pièce no.: A103

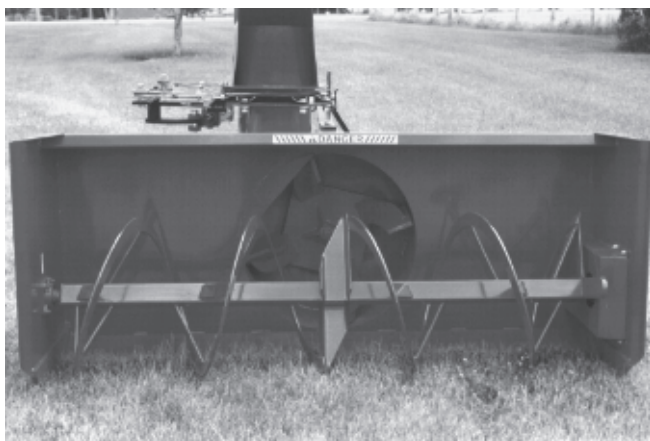


Figure 8

L'autocollant montré dans la colonne de droite est placé directement sur l'arbre de commande. Il n'est pas visible lorsque l'enveloppe protectrice est en place. Il ne doit jamais être visible lorsque vous utilisez la souffleuse.



Figure 9
Autocollant E

Pièce no.: A108

3

AUTOCOLLANTS (suite)

3



Figure 10
Autocollant F Pièce no.: A 109

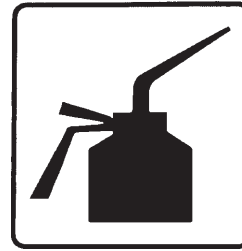
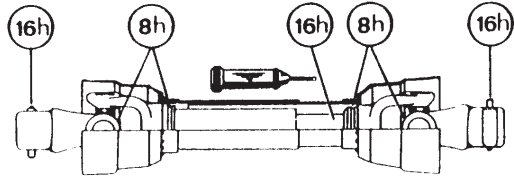


Figure 12 Pièce no.: A 105



Figure 13 Pièce no.: A 106



Figure 14
Autocollant G Pièce no.: A104

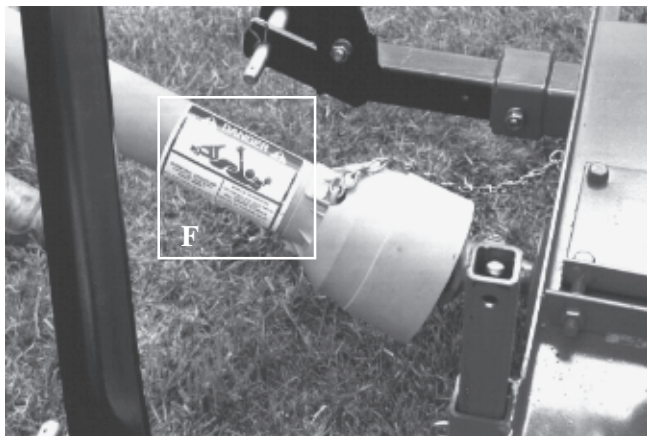


Figure 11

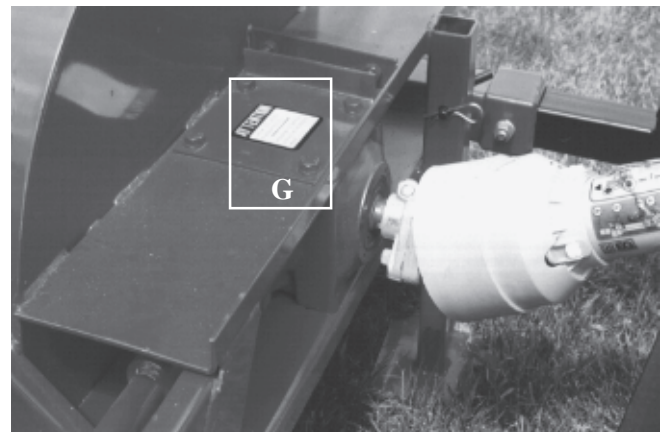


Figure 15

AUTOCOLLANTS D'ENTRETIEN

Les autocollants d'entretien vous aident à repérer les endroits où vous devez huiler et graisser. Reférez vous à la section "Entretien" pour plus de détails.

ASSEMBLAGE



Figure 16



Figure 17

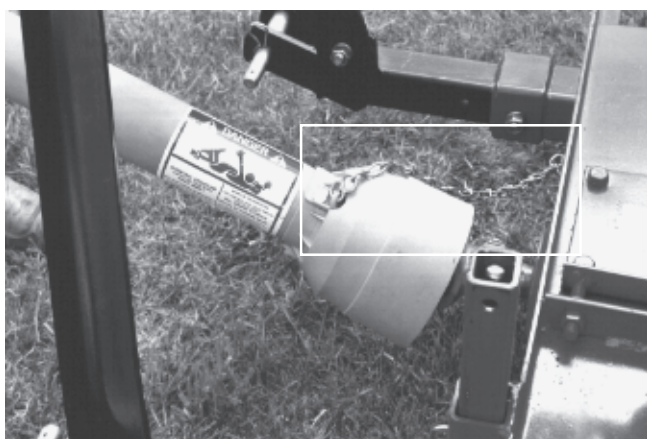


Figure 18

ASSEMBLAGE GÉNÉRAL

- 1) La souffleuse vous est livrée partiellement assemblée.
- 2) Assemblez le 3-points selon le modèle de votre souffleuse (voir section 10 pour le détail des pièces). Notez qu'il y a plusieurs trous d'ajustement possibles. Utilisez celui qui convient le mieux selon le tracteur que vous employez (Fig. 16).
- 3) Installez l'arbre de commande sur la boîte d'engrenage. Vous devez relier le côté du boulon de cisaillement de l'arbre de commande à la boîte d'engrenage de la souffleuse et l'autre côté sera relié à la prise de force du tracteur (Fig. 17). Fixez ensuite la chaîne de sécurité empêchant le protecteur de tourner (Fig. 18). **ATTENTION:** L'arbre de commande ne doit en aucun cas être soumis à une pression de refoulement lorsque la souffleuse est installée sur le tracteur et il devra toujours y avoir un engagement d'au moins 6" d'une section sur l'autre. Au besoin, réajustez la position du 3-points.
- 4) Si vous installez un cylindre hydraulique sur le capuchon de la chute, utilisez un cylindre numéro 25TR08.
- 5) Si votre souffleuse est munie d'un tambour rotatif, faire l'installation du cylindre sur celui-ci. Utilisez un cylindre numéro 25TR08.
- 6) Faire l'installation du kit de rotation de chute.

4

MISE EN MARCHE



Figure 23

5

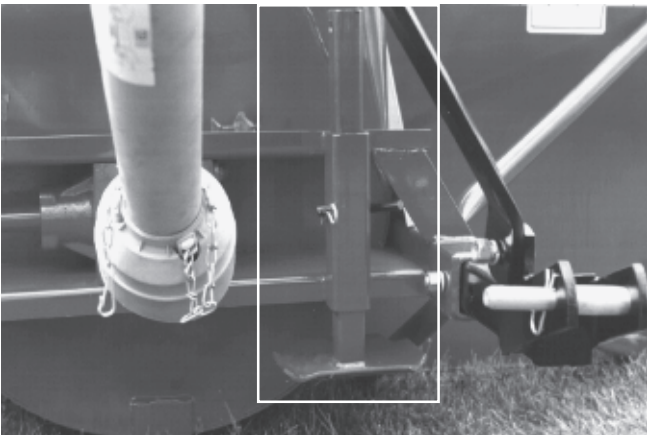


Figure 24

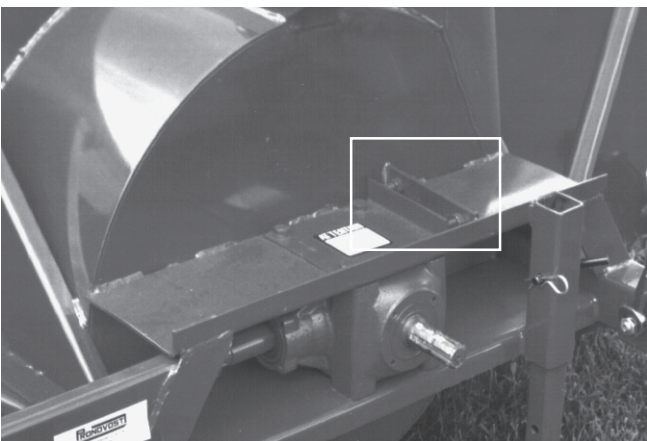


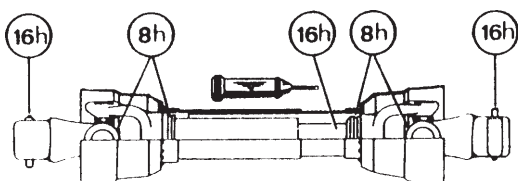
Figure 25

MISE EN MARCHE GÉNÉRALE

- 1) Vérifiez le niveau d'huile dans la boîte d'engrenage. Utilisez de l'huile pour engrenage S.A.E. W90.
- 2) Lubrifier tous les graisseurs avec une graisse tout usage de bonne qualité.
- 3) Vérifier l'ajustement du tendeur de chaîne. Le ressort qui maintient la tension doit être comprimé afin d'être d'une longueur variant entre $2\frac{3}{4}$ " et $3\frac{1}{2}$ ".
- 4) Vérifiez que tous les boulons soient serrés adéquatement. Reférez vous au tableau de serrage de la page 50.
- 5) Faire l'ajustement des patins ajustables selon les conditions du terrain où vous utilisez la souffleuse (Fig. 23).
- 6) Après avoir installé la souffleuse sur le tracteur, relever la béquille de soutien (Fig. 24).
- 7) Assurez-vous d'utiliser votre souffleuse avec une prise de force à 540 RPM.
- 8) Vérifiez l'ajustement du rotor. Le bout des palettes doit passer à environ $1/8$ " @ $3/16$ " du tour du tambour, du côté de la décharge de la neige. Au besoin, ajuster cette distance à l'aide du tendeur (Fig. 25).

ENTRETIEN

- 1) Essuyer les graisseurs avec un linge propre avant d'effectuer le graissage, afin d'éviter d'injecter de la saleté ou du sable.
- 2) Réparer ou remplacer les graisseurs brisés.
- 3) Lubrifier tous les graisseurs à toutes les dix heures d'opération.
- 4) Huiler la chaîne à rouleaux à toutes les huit heures d'opération.
- 5) Lubrifier l'arbre de commande tel qu'indiqué ci-dessous:



Démonter les deux tubes pour bien graisser.
Utiliser une graisse qui ne gèle pas.

- 6) Vérifier le niveau d'huile dans la boîte d'engrenage une fois par mois. Ajuster le niveau à la hauteur du bouchon de vérification.
- 7) Vérifier la tension sur la chaîne d'entraînement de la vis sans fin à toutes les 25 heures d'opération et réajuster au besoin.
- 8) Vérifier le serrage des collets des roulements à billes à toutes les 50 heures et les resserrer au besoin.
- 9) Vidanger l'huile de la boîte d'engrenage une fois par année. Utiliser de l'huile à engrenage S.A.E. W90 répondant à la norme de service API, classification GL-5.
- 10) Vérifier le serrage de tous les écrous une fois par année. Au besoin, les resserrer selon le tableau de serrage de la page 50.
- 11) Les couteaux standards sont réversibles. Les retourner lorsqu'ils sont usés.
- 12) Toujours utiliser des boulons de cisaillement grade 5.

6

ENTREPOSAGE

- 1) Remiser la souffleuse dans un endroit frais et sec.
- 2) Déposer la souffleuse sur des blocs de bois.
- 3) Placer tous les cylindres en position fermée. Ceci assurera une meilleure protection des tiges de cylindres contre les intempéries.
- 4) Nettoyer la souffleuse.
- 5) Vérifier les pièces de la souffleuse. Réparer ou remplacer les pièces usées, tordues ou abimées.
- 6) Faire les retouches de peinture nécessaires pour éviter la rouille.
- 7) Lubrifier la souffleuse avant l'entreposage.

SOLUTIONS DE PROBLÈMES

ARBRE DE COMMANDEMENT

PROBLÈME	CAUSES PROBABLES	CORRECTIFS
- Usure prématurée des joints universels et/ou capuchons des joints universels bleus.	- Lubrification insuffisante. - Angle de travail excessif.	- Suivre soigneusement les instructions de graissage. - Remplacer les joints universels défectueux. - Assurez vous que la caisse de la souffleuse est perpendiculaire au sol et si possible, réajustez le 3-points de façon à éloigner la souffleuse du tracteur.
- Grippage ou usure rapide des tubes télescopiques.	- Coulisement sous charge trop fréquent. - Engagement des tubes trop court: le minimum est de 6". - Lubrification insuffisante. - Contaminants (sable, etc.).	- Si possible, évitez de soulever la souffleuse lorsqu'elle est en travail. - Réajuster le 3-points de façon à rapprocher la souffleuse du tracteur. - Suivre soigneusement les instructions de graissage. - Remplacer les tubes défectueux.
- Barrure de fourche bloquée ou endommagée.	- Barrure et/ou chambre sale contaminés par sable , glace, etc. (entretien négligé). - Arbre de transmission trop long faisant subir une pression à la barrure lors du refoulement.	- Nettoyer et graisser. - Réajuster le 3-points de façon à éloigner la souffleuse du tracteur.
- Usure rapide des anneaux de retenue en nylon.	- Lubrification insuffisante. - Mauvais montage de la chaînette. - Contact du protecteur avec une partie de la machine.	- Suivre les instructions de lubrification. - Fixer la chaînette en vérifiant que lors des manoeuvres, il n'y ait pas d'interférence entre le protecteur et une partie de la machine. - Remplacer les anneaux de retenue usés.
- Tube du protecteur endommagé (déformé et/ou coupé).	- Tube en contact avec une partie de la machine.	- Eliminer toute interférence entre les tubes et toute partie de la machine et/ou du tracteur. - Remplacer les tubes endommagés.

SOLUTIONS DE PROBLÈMES (suite)

SOUFFLEUSE

PROBLÈME	CAUSES PROBABLES	CORRECTIFS
- La neige n'est pas projetée aussi loin qu'elle l'est normalement.	- La révolution du tracteur est trop basse. - L'espacement entre le bout des palettes du rotor et le tour du tambour rotatif est trop large du côté de la décharge de la souffleuse. - Puissance du tracteur trop faible.	- Faire tourner l'arbre de la prise de force à 540 RPM minimum. - Ajuster le bout des palettes du rotor à 1/8" @ 3/16" du tour du tambour du côté de la décharge de la souffleuse. - Reculer plus lentement.
- La décharge de la souffleuse se bloque fréquemment.	- La révolution du tracteur est trop basse. - La révolution du tracteur est diminuée alors qu'il y a encore de la neige dans la souffleuse. - L'embrayage de l'arbre de commande glisse. - Conditions de neige mouillée.	- Faire tourner l'arbre de la prise de force à 540 RPM minimum. - Prendre soin de laisser la souffleuse se vider complètement avant de diminuer la vitesse de révolution, surtout si le régime du moteur est contrôlé au pied. - Faites réparer l'embrayage de l'arbre de commande. - Reculer plus lentement.
- Le rotor ne tourne pas.	- Boulon de cisaillement de l'arbre de commande rompu.	- Remplacer le boulon de cisaillement.
- La vis sans fin ne tourne pas.	- Boulon de cisaillement de l'arbre de commande rompu. - Boulon de cisaillement de l'arbre de commande de la vis sans fin rompu. - Chaîne d'entraînement cassée.	- Remplacer le boulon de cisaillement. - Remplacer le boulon de cisaillement. - Réparer ou remplacer la chaîne d'entraînement.
- Le tambour rotatif ne tourne pas.	- Boulon de cisaillement du tambour rotatif rompu. - Accumulation de glace. - Boyau hydraulique mal raccordé.	- Remplacer le boulon de cisaillement. - Enlever la glace. - Vérifier les raccordements du système hydraulique.
- La chute ne tourne pas.	- Accumulation de glace. - Boyau hydraulique mal raccordé.	- Enlever la glace. - Vérifier les raccordements du système hydraulique.

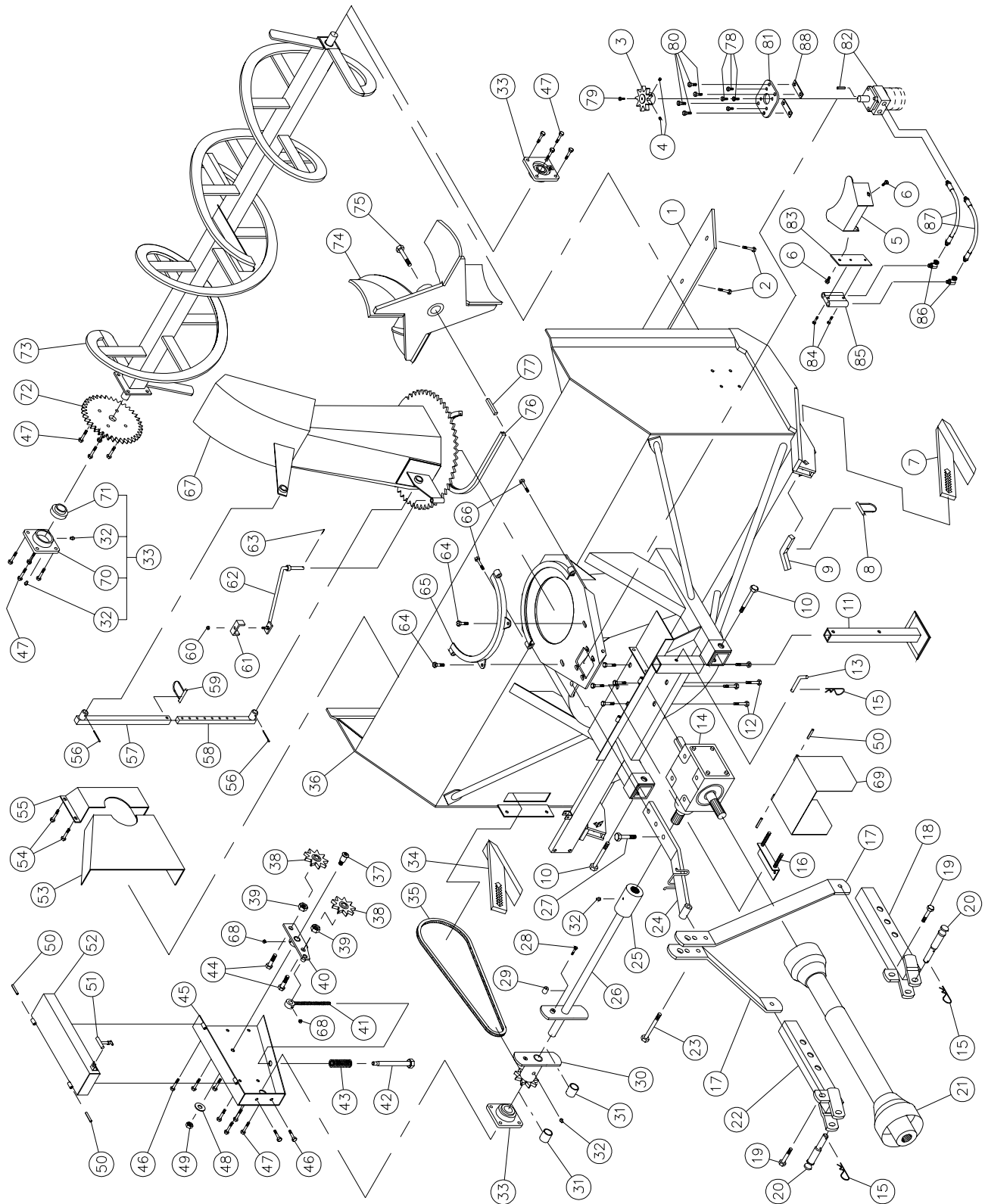
SPÉCIFICATIONS

Modèle de la souffleuse	P-740	P-740	P-800	P-800	P-860	P-860	P-860	P-860	P-862	P-862	P-920	P-920	P-920	P-920	
		TRC		TRC		TRC	-92	TRC-92		TRC		TRC	-98	TRC-98	
Puissance recommandée (CV) min - max	30-50	30-50	40-65	40-65	50-75	50-75	50-75	50-75	50-75	50-75	75-100	75-100	75-100	75-100	
Largeur de coupe	(pouces)	74"	74"	80"	80"	86"	86"	92"	92"	86"	86"	92"	92"	98"	98"
	(centimètres)	188	188	203	203	218	218	234	234	218	218	234	234	249	249
Hauteur de coupe	(pouces)	34"	34"	34"	34"	36"	36"	36"	36"	41.5"	41.5"	39"	39"	39"	39"
	(centimètres)	86.5	86.5	86.5	86.5	91.5	91.5	91.5	91.5	105.5	105.5	99	99	99	99
Diamètre du rotor	(pouces)	26"	26"	26"	26"	28"	28"	28"	28"	28"	30"	30"	30"	30"	
	(centimètres)	66	66	66	66	71	71	71	71	71	76	76	76	76	
Profondeur du tambour	(pouces)	12"	12"	12"	12"	12"	12"	12"	12"	12"	12"	12"	12"	12"	
	(centimètres)	30.5	30.5	30.5	30.5	30.5	30.5	30.5	30.5	30.5	30.5	30.5	30.5	30.5	
Nombre de palettes du rotor	4	4	4	4	4	4	4	4	4	4	5	5	5	5	
Diamètre de l'arbre du rotor	(pouces)	1 9/16"	1 9/16"	1 9/16"	1 9/16"	1 9/16"	1 9/16"	1 9/16"	1 9/16"	1 9/16"	2"	2"	2"	2"	
	(centimètres)	3.97	3.97	3.97	3.97	3.97	3.97	3.97	3.97	3.97	5.08	5.08	5.08	5.08	
Hauteur - Centre du rotor	(pouces)	16 1/2"	16 1/2"	16 1/2"	16 1/2"	17 1/2"	17 1/2"	17 1/2"	17 1/2"	17 1/2"	18 1/2"	18 1/2"	18 1/2"	18 1/2"	
	(centimètres)	41.9	41.9	41.9	41.9	44.5	44.5	44.5	44.5	44.5	47.0	47.0	47.0	47.0	
RPM du rotor	540	540	540	540	540	540	540	540	540	540	540	540	540		
Nombre de vis sans fin	1	1	1	1	1	1	1	1	2	2	1	1	1	1	
Diam. vis sans fin principale	(pouces)	23"	23"	23"	23"	23"	23"	23"	23"	23"	23"	23"	23"	23"	
	(centimètres)	58	58	58	58	58	58	58	58	58	58	58	58	58	
Vis sans fin supérieure 13"/33 cm dia.	-	-	-	-	-	-	-	-	Std.	Std.	-	-	-	-	
Chaîne - vis sans fin principale	80	80	80	80	80	80	80	80	80	80	80	80	80	80	
Boîte d'engrenage avec bain d'huile	Std.	Std.	Std.	Std.	Std.	Std.	Std.	Std.	Std.	Std.	Std.	Std.	Std.	Std.	
Choix de système de rotation de la chute	Manuel	Disp.	-	Disp.	-	Disp.	-	Disp.	-	Disp.	-	Disp.	-	Disp.	
	Hyd. cylindre	-	-	-	-	-	-	-	-	-	-	-	-	-	
	Hyd. moteur	Disp.	Disp.	Disp.	Disp.	Disp.	Disp.	Disp.	Disp.	Disp.	Disp.	Disp.	Disp.	Disp.	
Nombre de boulons de cisaillement	2	3	2	3	2	3	2	3	2	3	2	3	2	3	
Catégorie d'attache	1 & 2	1 & 2	1 & 2	1 & 2	1 & 2	1 & 2	1 & 2	1 & 2	1 & 2	1 & 2	1 & 2	2	2	2	
Rotor balancé	Std.	Std.	Std.	Std.	Std.	Std.	Std.	Std.	Std.	Std.	Std.	Std.	Std.	Std.	
Vis sans fin balancée	Std.	Std.	Std.	Std.	Std.	Std.	Std.	Std.	Std.	Std.	Std.	Std.	Std.	Std.	
Système de rotation du tambour	pour cylindre hyd.	-	Std.	-	Std.	-	Std.	-	Std.	-	Std.	-	Std.	-	
	pour moteur hyd.	-	-	-	-	-	-	-	-	-	-	-	-	-	
Réducteur 1000 @ 540 tours / minute.	-	-	-	-	-	-	-	-	-	-	Opt.	Opt.	Opt.	Opt.	
Couteaux	Acier std. non rév.	-	-	-	-	-	-	-	-	-	-	-	-	-	
	Acier std rév.	Std.	Std.	Std.	Std.	Std.	Std.	Std.	Std.	Std.	Std.	Std.	Std.	Std.	
	Acier tr. 3/8"x2 1/2"	-	-	-	-	-	-	-	-	-	-	-	-	-	
	Acier tr. 1/2" x 4"	Opt.	Opt.	Opt.	Opt.	Opt.	Opt.	Opt.	Opt.	Opt.	Opt.	Opt.	Opt.	Opt.	
	Acier tr. 1/2" x 6"	Opt.	Opt.	Opt.	Opt.	Opt.	Opt.	Opt.	Opt.	Opt.	Opt.	Opt.	Opt.	Opt.	
Patins ajustables	Acier standard	Std.	Std.	Std.	Std.	Std.	Std.	Std.	Std.	Std.	Std.	Std.	Std.	Std.	
	Acier au carbone	Opt.	Opt.	Opt.	Opt.	Opt.	Opt.	Opt.	Opt.	Opt.	Opt.	Opt.	Opt.	Opt.	
Vis sans fin principale pleine indust.	Opt.	Opt.	Opt.	Opt.	Opt.	Opt.	Opt.	Opt.	Opt.	Opt.	Opt.	Opt.	Opt.	Opt.	
Chute semi-industrielle	Opt.	Opt.	Opt.	Opt.	Opt.	Opt.	Opt.	Opt.	Opt.	Opt.	Opt.	Opt.	Opt.	Opt.	
Chute industrielle	Opt.	Opt.	Opt.	Opt.	Opt.	Opt.	Opt.	Opt.	Opt.	Opt.	Opt.	Opt.	Opt.	Opt.	
Rallonge de chute 24" ou 48 "(61-122cm)	Opt.	Opt.	Opt.	Opt.	Opt.	Opt.	Opt.	Opt.	Opt.	Opt.	Opt.	Opt.	Opt.	Opt.	
Chute industrielle télescopique	-	-	-	-	-	-	-	-	-	-	-	-	-	-	
Défecteur manuel ou hydraulique	Disp.	Disp.	Disp.	Disp.	Disp.	Disp.	Disp.	Disp.	Disp.	Disp.	Disp.	Disp.	Disp.	Disp.	
Roulement / cage en fonte ductile	Std.	Std.	Std.	Std.	Std.	Std.	Std.	Std.	Std.	Std.	Std.	Std.	Std.	Std.	
Couteaux latéraux	Opt.	Opt.	Opt.	Opt.	Opt.	Opt.	Opt.	Opt.	Opt.	Opt.	Opt.	Opt.	Opt.	Opt.	
Arbre de commande (standard)	No. 5	No. 5	No. 5	No. 5	No. 6	No. 6	No. 6	No. 6	No. 6	No. 6	No. 8	No. 8	No. 8	No. 8	
Arbre de commande (optionnel)	-	-	-	-	-	-	-	-	-	-	No. 9	No. 9	No. 9	No. 9	
Poids approximatif	(livres)	1160	1330	1202	1372	1259	1432	1309	1482	1440	1609	1650	1800	1700	1850
	(kilos)	522	599	541	617	567	644	590	674	648	724	748	816	771	839

La conception et les spécifications peuvent être modifiées sans préavis.

SOUFFLEUSES P-740 P-800 P-860 P-860-92

170-01931



SOUFFLEUSES P-740 P-800 P-860 P-860-92 (suite)

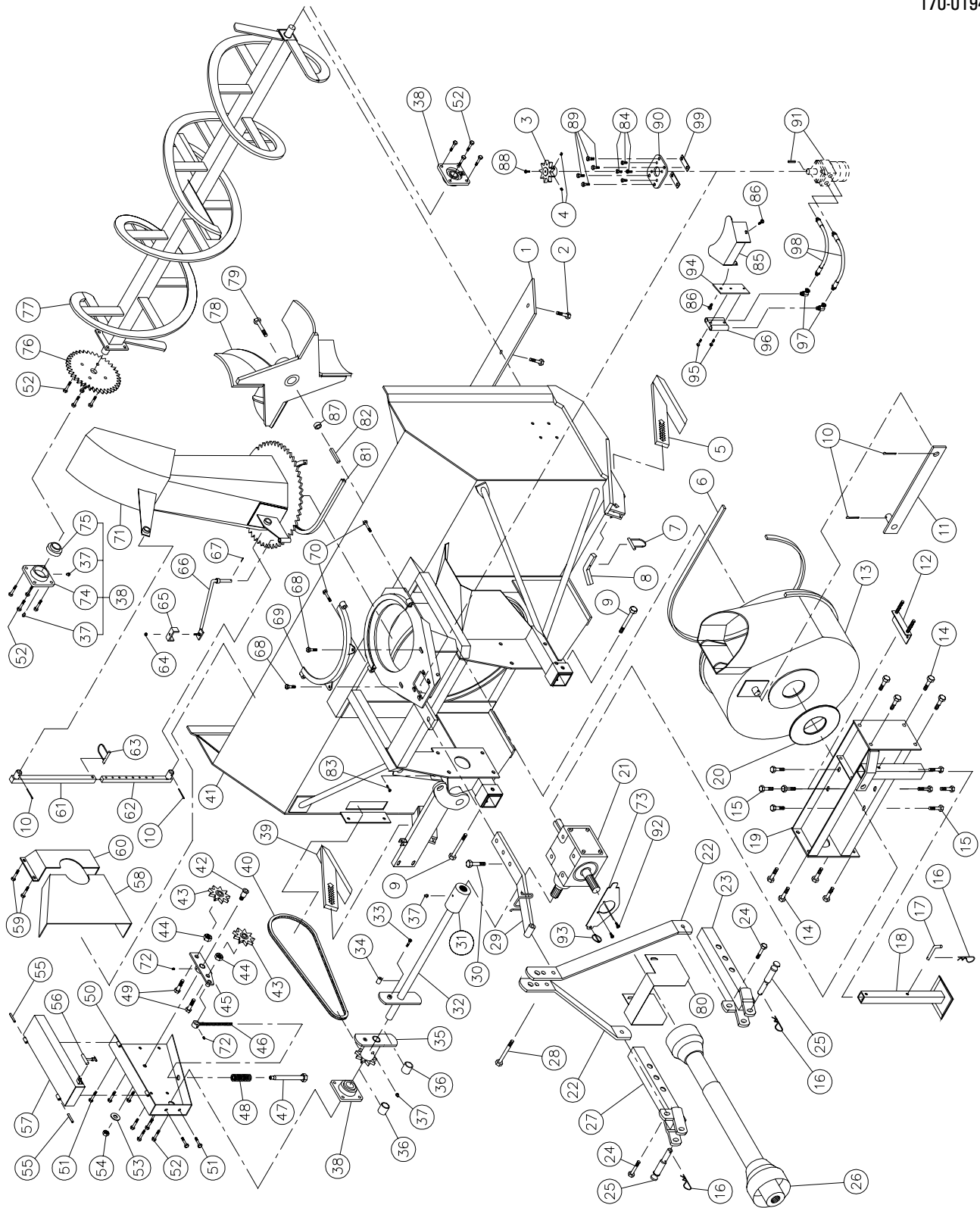
RÉF.	# DE PIÈCE	DESCRIPTION	QTE			
			P-740	P-800	P-860	P-860-92
1	140-00921	Couteau réversible 3/8" x 4" x 67 1/2" lg	1	-	-	-
1	140-00931	Couteau réversible 3/8" x 4" x 73 1/2" lg	-	1	-	-
1	140-00911	Couteau réversible 3/8" x 4" x 79 1/2" lg	-	-	1	-
1	140-09491	Couteau réversible 3/8" x 4" x 85 1/2" lg	-	-	-	1
2	125-0715	Boulon à charrue 7/16" NC x 1 1/2" lg + écrou & rondelle de blocage	7	8	8	9
3	110-04182	Roue d'engrenage à 9 dents	1	1	1	1
4	Std.	Vis de pression à 6 pans creux 3/8" NC x 3/8" lg (2)	2	2	2	2
5	130-08161	Garde	1	1	1	1
6	Std.	Boulon 7/16" NC x 1 1/4" lg + écr. à blocage de nylon + rond. plate (2)	2	2	2	2
7	110-05491	Patin droit	1	1	1	1
8	8112	Goupille de verrouillage 1/4"	2	2	2	2
9	140-01861	Cran d'arrêt pour patin	2	2	2	2
10	Std.	Boulon 5/8" NF x 5" lg + écrou à blocage de nylon	2	2	2	2
11	8219	Béquille	1	1	1	1
12	Std.	Boulon 1/2" NC x 1" lg + rondelle de blocage + 6 rondelles plates	8	8	8	8
13	8220	Goupille de la béquille	1	1	1	1
14	8251	Boîte d'engrenage T27D	1	1	1	1
15	Std.	Agrafe pour goupille d'attelage 5/32"	3	3	3	3
16	8199	Plaque d'ajustement de la boîte d'engrenage + 4 écrous 1/2" NC	1	1	1	1
17	8005	Barre de côté du 3-points	2	2	-	-
17	8036	Barre de côté du 3-points	-	-	2	2
18	8936	Attache inférieure droite	1	1	1	1
19	Std.	Boulon 5/8" NC x 2" lg + écrou à blocage de nylon	2	2	2	2
20	8004	Goupilles catégories 1 & 2	2	2	2	2
21	8114-EG	Arbre de la prise de force T50	1	1	-	-
21	8202	Arbre de la prise de force T60	opt.	opt.	1	1
21	9225-1	Arbre de la prise de force T80	-	-	opt.	opt.
22	8935	Attache inférieure gauche	1	1	1	1
23	Std.	Boulon 3/4" NF x 4 1/2" lg grade 12 + écrou à blocage de nylon	1	1	1	1
24	8016	Attache supérieure	1	1	-	-
24	8182	Attache supérieure	-	-	1	1
25	6466	Bague 1 1/4" -19 cannelures (soudée)	1	1	1	1
26	110-05631	Arbre de commandement 26 7/16" lg hors tout (incluant no. 25 et 29)	1	-	-	-
26	110-05641	Arbre de commandement 29 7/16" lg hors tout (incluant no. 25 et 29)	-	1	-	-
26	110-05651	Arbre de commandement 32 7/16" lg hors tout (incluant no. 25 et 29)	-	-	1	-
26	110-13171	Arbre de commandement 35 7/16" lg hors tout (incluant no. 25 et 29)	-	-	-	1
27	Std.	Boulon 3/4" NC x 3" lg grade 12 + écrou à blocage de nylon grade 12	1	1	1	1
28	Std.	Boulon 1/4" NC grade 5 x 2" lg + écrou à blocage de nylon	1	1	1	1
29	150-01491	Bague 1/4" d.i. x 7/8" d.e. x 3/4" lg (soudée)	2	2	2	2
30	8184	Roue à dents #80 + plaque de cisaillement (incluant no. 31)	1	1	1	1
31	8009	Coussinet de laiton 1 1/4" d.i. x 1 1/2" d.e. x 1 3/16" lg	2	2	2	2
32	Std.	Graisneur 1/4"-28 droit	8	8	8	8
33	8343	Roulement à billes 1 1/4" + cage de fonte et 2 graisseurs droits	3	3	3	3
34	110-03151	Patin gauche	1	1	1	1
35	190-01441	Chaîne #80 x 77" lg (77 mailles)	1	1	1	1
35	26A80	Maille d'attache no. 80	1	1	1	1
35	59-80	Demie-maille d'attache no. 80	1	1	1	1
36	120-02522	Chassis P-740	1	-	-	-
36	120-02542	Chassis P-800	-	1	-	-
36	120-02282	Chassis P-860	-	-	1	-
36	120-02872	Chassis P-860-92	-	-	-	1
37	150-00381	Pivot du tendeur	1	1	1	1
38	9287	Roue à dents du tendeur de chaîne #80 (acier)	2	2	2	2
39	Std.	Écrou 7/8" NC	2	2	2	2
40	110-01211	Tendeur	1	1	1	1

SOUFFLEUSES P-740 P-800 P-860 P-860-92 (suite)

RÉF.	# DE PIÈCE	DESCRIPTION	QTE			
			P-740	P-800	P-860	P-860-92
41	110-01231	Tige filletée pour ajustement du tendeur + écrou 7/16" NC	1	1	1	1
42	110-01221	Tube filleté pour ajustement du tendeur	1	1	1	1
43	9473	Ressort de compression	1	1	1	1
44	Std.	Boulon 3/4" NC x 2 1/2" lg + écrou à blocage de nylon	2	2	2	2
45	110-01851	Garde chaîne du côté	1	1	1	1
46	Std.	Boulon 7/16" NC x 1" lg + écrou à blocage de nylon	5	5	5	5
47	Std.	Boulon 7/16" NC x 1 1/2" lg + écrou à blocage de nylon	16	16	16	16
48	Std.	Rondelle plate 5/8"	1	1	1	1
49	346-44500	Écrou à blocage de nylon 5/8" NC mince	1	1	1	1
50	Std.	Goupille à ressort 5/16" x 2" lg	4	4	4	4
51	8125	Attache de caoutchouc	1	1	1	1
52	110-11671	Garde chaîne du dessus	1	1	1	1
53	130-02001	Garde intérieur (soudé)	1	1	1	1
54	Std.	Boulon 3/8" NC x 1" lg + écrou à blocage de nylon et rondelle plate	4	4	4	4
55	8018	Garde intérieur (boulonné)	1	1	1	1
56	Std.	2 goupilles fendues 5/32" x 2" lg	opt.	opt.	opt.	opt.
57	8146	Tube pour ajustement de la chute	opt.	opt.	opt.	opt.
58	8145	Tige pour ajustement de la chute	opt.	opt.	opt.	opt.
59	8112	Goupille de verrouillage 1/4"	opt.	opt.	opt.	opt.
60	Std.	Écrou à blocage de nylon 5/16" NC	opt.	opt.	opt.	opt.
61	140-00881	Plaque de fixation des boyaux	opt.	opt.	opt.	opt.
62	110-01111	Tige de support des boyaux	opt.	opt.	opt.	opt.
63	Std.	Goupille fendue 1/8" x 1"	opt.	opt.	opt.	opt.
64	Std.	Boulon 1/2" NC x 1 1/2" lg + écrou à blocage de nylon et rondelle plate	2	2	2	2
65	110-01341	Angle de retenue pour chute	1	1	1	1
66	Std.	Boulon 7/16" NC x 3" lg + écrou à blocage de nylon	2	2	2	2
67	120-00731	Chute	opt.	opt.	opt.	opt.
68	Std.	Graisser 1/4" - 28 90 deg.	2	2	2	2
69	110-12421	Garde de l'arbre de la prise de force	1	1	1	1
70	8344	Cage de fonte pour 2 graisseurs	3	3	3	3
71	8165	Roulement à billes 1 1/4" UC207-20	3	3	3	3
72	8185	Roue à dents 80A30 T 1 1/4" ø	1	1	1	1
73	8023	Vis sans fin P-740	1	-	-	-
73	8024	Vis sans fin P-800	-	1	-	-
73	8025	Vis sans fin P-860	-	-	1	-
73	110-13201	Vis sans fin P-860-92	-	-	-	1
74	110-01871	Rotor 26" ø 4 palettes	1	1	-	-
74	110-01881	Rotor 28" ø 4 palettes	-	-	1	1
75	Std.	Boulon 5/8" NC x 1 1/2" lg (assemblé avec lock-tite 242) + rondelle de blocage	1	1	1	1
76	8149	Profilé de UHMW environ 14" ø intérieur	1	1	1	1
77	8030	Clé 3/8" x 3/8" x 3 1/2" lg	1	1	1	1
78	Std.	Boulon 3/8" NC x 1" lg + rondelle de blocage	4	4	4	4
79	Std.	Boulon 1/4" NC x 3/4" lg + rondelle de blocage	1	1	1	1
80	Std.	Boulon 7/16" NC x 1 1/2" lg + écrou à blocage de nylon et rondelle plate	4	4	4	4
81	130-08151	Support du moteur orbit	1	1	1	1
82	- - -	Moteur hydraulique Orbit	opt.	opt.	opt.	opt.
83	130-06291	Plaque de support de la valve d'amortissement	opt.	opt.	opt.	opt.
84	Std.	Boulon 5/16" NC x 2 1/2" lg + écrou à blocage de nylon (2)	opt.	opt.	opt.	opt.
85	DXV50	Valve d'amortissement	opt.	opt.	opt.	opt.
86	9405x8x8	Accouplement tournant 90 deg. (2)	opt.	opt.	opt.	opt.
87	190-00421	Boyaux 3/8" x 16" lg + 2 adaptateurs 6U108 (2)	opt.	opt.	opt.	opt.
88	140-09571	Espaceur 1/8" x 1" x 3 1/4" lg pour moteur "Orbit"	2	2	2	2

SOUFFLEUSES P-740TRC P-800TRC P-860TRC P-860TRC-92

170-01941



SOUFFLEUSES P-740TRC P-800TRC P-860TRC P-860TRC-92 (suite)

RÉF.	# DE PIÈCE	DESCRIPTION	QTE			
			P-740TRC	P-800TRC	P-860TRC	P-860TRC-92
1	140-00921	Couteau réversible 3/8" x 4" x 67 1/2" lg	1	-	-	-
1	140-00931	Couteau réversible 3/8" x 4" x 73 1/2" lg	-	1	-	-
1	140-00911	Couteau réversible 3/8" x 4" x 79 1/2" lg	-	-	1	-
1	140-09491	Couteau réversible 3/8" x 4" x 85 1/2" lg	-	-	-	1
2	125-0715	Boulon à charrue 7/16" NC x 1 1/2" lg + écrou & rondelle de blocage	7	8	8	9
3	110-04182	Roue d'engrenage à 9 dents	1	1	1	1
4	Std.	Vis de pression à 6 pans creux 3/8" NC x 3/8" lg (2)	2	2	2	2
5	110-05491	Patin droit	1	1	1	1
6	8195	Profilé de UHMW 3/8" x 7/8" x 84 5/8" lg	1	1	-	-
6	8196	Profilé de UHMW 3/8" x 7/8" x 91" lg	-	-	1	1
7	8112	Goupille de verrouillage 1/4"	2	2	2	2
8	140-01861	Cran d'arrêt pour patin	2	2	2	2
9	Std.	Boulon 5/8" NF x 5" lg + écrou à blocage de nylon	2	2	2	2
10	Std.	Goupille fendue 5/32" x 2" lg	4	4	4	4
11	8037	Barre de transfert 1/2" x 2" x 21" lg	1	1	-	-
11	8229	Barre de transfert 1/2" x 2" x 22" lg	-	-	1	1
12	8199	Plaque d'ajustement de la boîte d'engrenage + 4 écrous 1/2" NC	1	1	1	1
13	110-12441	Tambour rotatif 26" ø	1	1	-	-
13	110-12431	Tambour rotatif 28" ø	-	-	1	1
14	Std.	Boulon 5/8" NC x 1 1/2" lg + écrou à blocage de nylon	8	8	8	8
15	Std.	Boulon 1/2" NC x 1" lg + rondelle de blocage + 6 rondelles plates	8	8	8	8
16	Std.	Agrafe pour goupille d'attelage 5/32"	3	3	3	3
17	8220	Goupille de la béquille	1	1	1	1
18	8219	Béquille	1	1	1	1
19	8230	Support de la boîte d'engrenage	1	1	-	-
19	8231	Support de la boîte d'engrenage	-	-	1	1
20	8232	Rondelle de UHMW 3/16" x 4 5/8" d.i. x 8 1/8" d.e.	1	1	1	1
21	8251	Boîte d'engrenage T-27D	1	1	1	1
22	8036	Barre de côté du 3-points	2	2	-	-
22	8180	Barre de côté du 3-points	-	-	2	2
23	8936	Attache inférieure droite	1	1	1	1
24	Std.	Boulon 5/8" NC x 2" lg + écrou à blocage de nylon	2	2	2	2
25	8004	Goupille catégories 1 & 2	2	2	2	2
26	8114-EG	Arbre de la prise de force T50	1	1	-	-
26	8202	Arbre de la prise de force T60	opt.	opt.	1	1
26	9225-1	Arbre de la prise de force T80	-	-	opt.	opt.
27	8935	Attache inférieure gauche	1	1	1	1
28	Std.	Boulon 3/4" NF x 4 1/2" lg grade 12 + écrou à blocage de nylon	1	1	1	1
29	8042	Attache supérieure	1	1	-	-
29	8233	Attache supérieure	-	-	1	1
30	Std.	Boulon 3/4" NC x 3" lg grade 12 + écrou à blocage de nylon	1	1	1	1
31	6466	Bague 1 1/4" - 19 cannelures (soudée)	1	1	1	1
32	110-05631	Arbre de commandement 26 7/16" lg hors tout (incl. no. 31 et 34)	1	-	-	-
32	110-05641	Arbre de commandement 29 7/16" lg hors tout (incl. no. 31 et 34)	-	1	-	-
32	110-05651	Arbre de commandement 32 7/16" lg hors tout (incl. no. 31 et 34)	-	-	1	-
32	110-13171	Arbre de commandement 35 7/16" lg hors tout (incl. no. 31 et 34)	-	-	-	1
33	Std.	Boulon 1/4" NC grade 5 x 2" lg + écrou à blocage de nylon	1	1	1	1
34	150-01491	Bague 1/4" d.i. x 7/8" d.e. x 3/4" lg (soudée)	2	2	2	2
35	8184	Roue à dents #80 + plaque de cisaillement (incluant no. 36)	1	1	1	1
36	8009	Coussinet de laiton 1 1/4" d.i. x 1 1/2" d.e. x 1 3/16" lg	2	2	2	2
37	Std.	Graisseur 1/4"-28 droit	8	8	8	8
38	8343	Roulement à bille 1 1/4" + cage de fonte et 2 graisseurs droits	3	3	3	3
39	110-03151	Patin gauche	1	1	1	1
40	190-01441	Chaîne #80 x 77" lg (77 mailles)	1	1	1	1
40	26A80	Maille d'attache no. 80	1	1	1	1

SOUFFLEUSES P-740TRC P-800TRC P-860TRC P-860TRC-92 (suite)

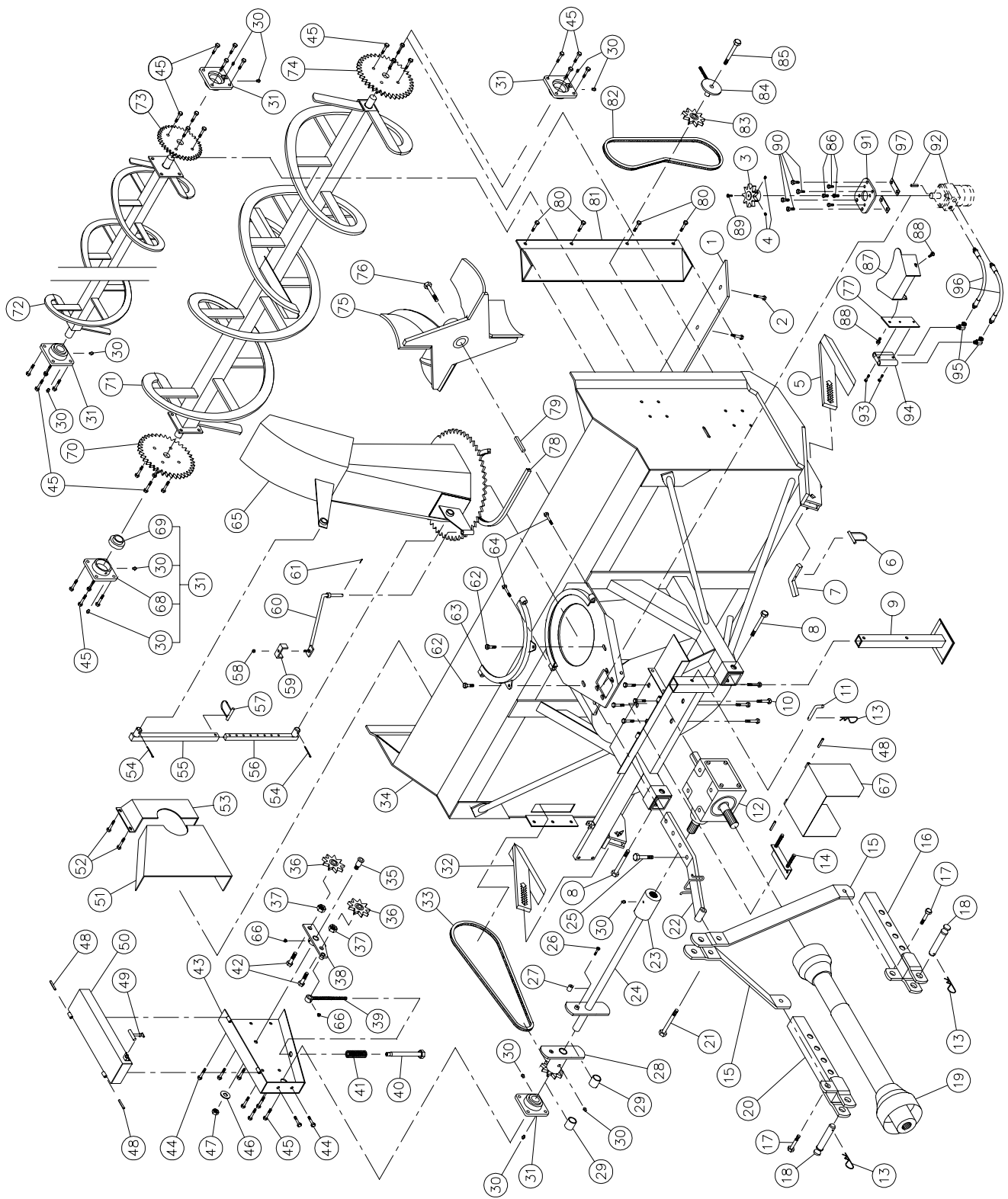
RÉF.	# DE PIÈCE	DESCRIPTION	QTE			
			P-740TRC	P-800TRC	P-860TRC	P-860TRC-92
40	59-80	Demie-maille d'attache no. 80	1	1	1	1
41	120-02532	Chassis P-740TRC	1	-	-	-
41	120-02552	Chassis P-800TRC	-	1	-	-
41	120-02432	Chassis P-860TRC	-	-	1	-
41	120-02862	Chassis P-860-92TRC	-	-	-	1
42	150-00381	Pivot du tendeur	1	1	1	1
43	9287	Roue à dents du tendeur de chaîne #80	2	2	2	2
44	Std.	Écrou 7/8" NC	2	2	2	2
45	110-01211	Tendeur	1	1	1	1
46	110-01231	Tige filletée pour ajustement du tendeur + écrou 7/16" NC	1	1	1	1
47	110-01221	Tube filleté pour ajustement du tendeur	1	1	1	1
48	9473	Ressort de compression	1	1	1	1
49	Std.	Boulon 3/4" NC x 2 1/2" lg + écrou à blocage de nylon	2	2	2	2
50	110-01851	Garde chaîne du côté	1	1	1	1
51	Std.	Boulon 7/16" NC x 1" lg + écrou à blocage de nylon	5	5	5	5
52	Std.	Boulon 7/16" NC x 1 1/2" lg + écrou à blocage de nylon	16	16	16	16
53	Std.	Rondelle plate 5/8"	1	1	1	1
54	346-44500	Écrou à blocage de nylon 5/8" NC mince	1	1	1	1
55	Std.	Goupille à ressort 5/16" x 2" lg	2	2	2	2
56	8125	Attache de caoutchouc	1	1	1	1
57	110-11671	Garde chaîne du dessus	1	1	1	1
58	130-02001	Garde intérieur (soudé)	1	1	1	1
59	Std.	Boulon 3/8" NC x 1" lg + écrou à blocage de nylon et rondelle plate	4	4	4	4
60	8018	Garde intérieur (boulonné)	1	1	1	1
61	8146	Tube pour ajustement de la chute	opt.	opt.	opt.	opt.
62	8145	Tige pour ajustement de la chute	opt.	opt.	opt.	opt.
63	8112	Goupille de verrouillage	opt.	opt.	opt.	opt.
64	Std.	Écrou à blocage de nylon 5/16" NC	opt.	opt.	opt.	opt.
65	140-00881	Plaque de fixation des boyaux	opt.	opt.	opt.	opt.
66	110-01111	Tige de support des boyaux	opt.	opt.	opt.	opt.
67	Std.	Goupille fendue 1/8" x 1"	opt.	opt.	opt.	opt.
68	Std.	Boulon 1/2" NC x 1 1/2" lg + écrou à blocage de nylon et rondelle plate	2	2	2	2
69	110-01341	Angle de retenue pour chute	1	1	1	1
70	Std.	Boulon 7/16" NC x 3" lg + écrou à blocage de nylon	2	2	2	2
71	120-00731	Chute	opt.	opt.	opt.	opt.
72	Std.	Graisneur 1/4" - 28 90 deg.	2	2	2	2
73	130-14151	Plaque de montage pour garde	1	1	1	1
74	8344	Cage de fonte pour 2 graisseurs	3	3	3	3
75	8165	Roulement à billes 1 1/4"	3	3	3	3
76	8185	Roue à dents 80A30 T 1 1/4" ø	1	1	1	1
77	8023	Vis sans fin P-740	1	-	-	-
77	8024	Vis sans fin P-800	-	1	-	-
77	8025	Vis sans fin P-860	-	-	1	-
77	110-13201	Vis sans fin P-860-92	-	-	-	1
78	110-01871	Rotor 26" ø 4 palettes	1	1	-	-
78	110-01881	Rotor 28" ø 4 palettes	-	-	1	1
79	Std.	Boulon 5/8" NC x 2" lg (assemblé avec lock-tite 242) + rondelle de blocage	1	1	1	1
80	130-14141	Garde de l'arbre de la prise de force	1	1	1	1
81	8149	Profilé de UHMW environ 14" ø intérieur	1	1	1	1
82	8030	Clé 3/8" x 3/8" x 3 1/2" lg	1	1	1	1
83	Std.	Boulon de cis. du tambour rotatif 3/8" NC grade 5 x 2 1/4" lg + écrou à blocage de nylon	1	1	1	1
84	Std.	Boulon 3/8" NC x 1" lg + rondelle de blocage (4)	4	4	4	4
85	130-08161	Garde	1	1	1	1
86	Std.	Boulon 7/16" NC x 1 1/4" lg + écrou à blocage de nylon + rondelle plate	2	2	2	2

SOUFFLEUSES P-740TRC P-800TRC P-860TRC P-860TRC-92 (suite)

RÉF.	# DE PIÈCE	DESCRIPTION	QTE			
			P-740TRC	P-800TRC	P-860TRC	P-860TRC-92
87	8298	Espaceur 3/4" d.i. x 1 1/4" d.e. x 9/16" lg	1	1	1	1
88	Std.	Boulon 1/4" NC x 3/4" lg + rondelle de blocage	1	1	1	1
89	Std.	Boulon 7/16" NC x 1 1/2" lg + écrou à blocage de nylon et rondelle plate	4	4	4	4
90	130-08151	Support du moteur orbit	1	1	1	1
91	- - -	Moteur hydraulique Orbit	opt.	opt.	opt.	opt.
92	Std.	Boulon M8 x 1.25 x 16 mm lg + rondelle de blocage	2	2	2	2
93	Std.	Clavette d'essieu 1/4" x 1 3/4"	1	1	1	1
94	130-06291	Plaque de support de la valve d'amortissement	opt.	opt.	opt.	opt.
95	Std.	Boulon 5/16" NC x 2 1/2" lg + écrou à blocage de nylon (2)	opt.	opt.	opt.	opt.
96	DXV50	Valve d'amortissement	opt.	opt.	opt.	opt.
97	9405 x 8 x 8	Accouplement tournant 90 deg. (2)	opt.	opt.	opt.	opt.
98	190-00421	Boyau 3/8" x 16" lg + 2 adaptateurs 6U108 (2)	opt.	opt.	opt.	opt.
99	140-09571	Espaceur 1/8" x 1" x 3 1/4" lg pour moteur "Orbit"	2	2	2	2

SOUFFLEUSE P-862

170-01951



SOUFFLEUSE P-862 (suite)

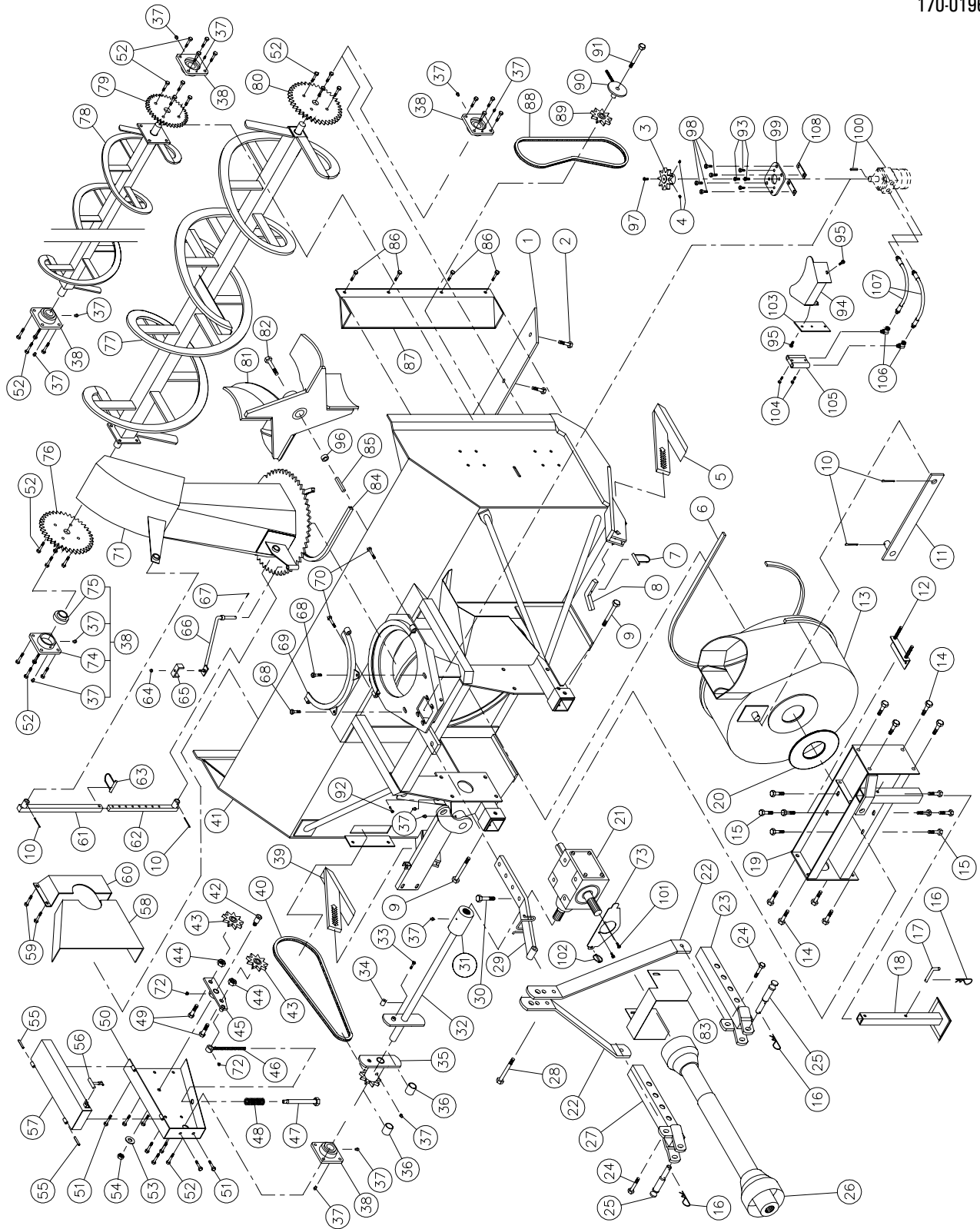
RÉF.	# DE PIÈCE	DESCRIPTION	QTE
1	140-00911	Couteau réversible 3/8" x 4" x 79 1/2" lg	1
2	125-0715	Boulon à charrue 7/16" NC x 1 1/2" lg + écrou & rondelle de blocage	8
3	110-04182	Roue d'engrenage à 9 dents	1
4	Std.	Vis de pression à 6 pans creux 3/8" NC x 3/8" lg (2)	2
5	110-05491	Patin droit	1
6	8112	Goupille de verrouillage 1/4"	2
7	140-01861	Cran d'arrêt pour patin	2
8	Std.	Boulon 5/8" NF x 5" lg + écrou à blocage de nylon	2
9	8219	Béquille	1
10	Std.	Boulon 1/2" NC x 1" lg + rondelle de blocage + 6 rondelles plates	8
11	8220	Goupille de la béquille	1
12	8251	Boîte d'engrenage	1
13	Std.	Agrafe pour goupille d'attelage 5/32"	3
14	110-02081	Plaque d'ajustement de la boîte d'engrenage + 4 écrous 1/2" NC	1
15	8036	Barre de côté du 3-points	2
16	8936	Attache inférieure droite	1
17	Std.	Boulon 5/8" NC x 2" lg + écrou à blocage de nylon	2
18	8004	Goupilles catégories 1 & 2	2
19	8202	Arbre de la prise de force T60	1
19	9225-1	Arbre de la prise de force T80	opt.
20	8935	Attache inférieure gauche	1
21	Std.	Boulon 3/4" NF x 4 1/2" lg grade 12 + écrou à blocage de nylon	1
22	8182	Attache supérieure	1
23	6466	Bague 1 1/4" - 19 cannelures (soudée)	1
24	110-05651	Arbre de commandement 32 7/16" lg hors tout	1
25	Std.	Boulon 3/4" NC x 3" lg grade 12 + écrou à blocage de nylon	1
26	Std.	Boulon 1/4" NC grade 5 x 2" lg + écrou à blocage de nylon	1
27	150-01491	Bague 1/4" d.i. x 7/8" d.e. x 3/4" lg (soudée)	2
28	8184	Roue à dents #80 + plaque de cisaillement (incluant no. 29)	1
29	8009	Coussinet de laiton 1 1/4" d.i. x 1 1/2" d.e. x 1 3/16" lg	2
30	Std.	Graisseur 1/4"-28 droit	12
31	8343	Roulement à billes 1 1/4" + cage de fonte et 2 graisseurs droits	5
32	110-03151	Patin gauche	1
33	190-01441	Chaîne # 80 x 77" lg (77 mailles)	1
33	26A80	Maille d'attache no. 80	1
33	59-80	Demie-maille d'attache no. 80	1
34	120-02502	Chassis P-862	1
35	150-00381	Pivot du tendeur	1
36	9287	Roue à dents du tendeur de chaîne #80 (acier)	2
37	Std.	Écrou 7/8" NC	2
38	110-01211	Tendeur	1
39	110-01231	Tige filletée pour ajustement du tendeur + écrou 7/16" NC	1
40	110-01221	Tube filleté pour ajustement du tendeur	1
41	9473	Ressort de compression	1
42	Std.	Boulon 3/4" NC x 2 1/2" lg + écrou à blocage de nylon	2
43	110-01851	Garde chaîne du côté	1
44	Std.	Boulon 7/16" NC x 1" lg + écrou à blocage de nylon	5
45	Std.	Boulon 7/16" NC x 1 1/2" lg + écrou à blocage de nylon	32
46	Std.	Rondelle plate 5/8"	1
47	346-44500	Écrou à blocage de nylon 5/8" NC mince	1
48	Std.	Goupille à ressort 5/16" x 2" lg	4

SOUFFLEUSE P-862 (suite)

RÉF.	# DE PIÈCE	DESCRIPTION	QTE
49	8125	Attache de caoutchouc	1
50	110-11671	Garde chaîne du dessus	1
51	130-02001	Garde intérieur (soudé)	1
52	Std.	Boulon 3/8" NC x 1" lg + écrou à blocage de nylon et rondelle plate	4
53	8018	Garde intérieur (boulonné)	1
54	Std.	2 goupilles fendues 5/32" x 2" lg	opt.
55	8146	Tube pour ajustement de la chute	opt.
56	8145	Tige pour ajustement de la chute	opt.
57	8112	Goupille de verrouillage 1/4"	opt.
58	Std.	Écrou à blocage de nylon 5/16" NC	opt.
59	140-00881	Plaque de fixation des boyaux	opt.
60	110-01111	Tige de support des boyaux	opt.
61	Std.	Goupille fendue 1/8" x 1"	opt.
62	Std.	Boulon 1/2" NC x 1 1/2" lg + écrou à blocage de nylon et rondelle plate	2
63	110-01341	Angle de retenue pour chute	1
64	Std.	Boulon 7/16" NC x 3" lg + écrou à blocage de nylon	2
65	120-00731	Chute	opt.
66	Std.	Graisseur 1/4" - 28 90 deg.	2
67	110-12421	Garde de l'arbre de la prise de force	1
68	8344	Cage de fonte pour 2 graisseurs	5
69	8165	Roulement à billes 1 1/4" UC207-20	5
70	8185	Roue à dents 80A30 T 1 1/4" ø	1
71	8139	Vis sans fin du bas P-862	1
72	8134	Vis sans fin du haut P-862	1
73	8144	Roue à dents 60A30 T 1 1/4" ø	1
74	8021	Roue à dents 60A38 T 1 1/4" ø	1
75	110-01881	Rotor 28" ø 4 palettes	1
76	Std.	Boulon 5/8" NC (assemblé avec lock-tite 242) x 1 1/2" lg + rondelle de blocage ..	1
77	130-06291	Plaque de support de la valve d'amortissement	opt.
78	8149	Profilé de UHMW environ 14" ø intérieur	1
79	8030	Clé 3/8" x 3/8" x 3 1/2" lg	1
80	Std.	Boulon 7/16" NC x 1" lg + écrou à blocage de nylon	4
81	8135	Garde chaîne pour vis du haut	1
82	190-01301	Chaîne #60 x 63 3/4" lg (85 mailles)	1
83	8186	Roue à dents du tendeur de chaîne # 60	1
84	8136	Tendeur de chaîne de la vis du haut (trou 1/2") + 2 écrous 1/2" NC	1
85	Std.	Boulon 1/2" NC x 3 1/2" lg + écrou à blocage de nylon & rondelle plate	1
86	Std.	Boulon 3/8" NC x 1" lg + rondelle de blocage	4
87	130-08161	Garde	1
88	Std.	Boulon 7/16" NC x 1 1/4" lg + écrou à blocage de nylon + rondelle plate	2
89	Std.	Boulon 1/4" NC x 3/4" lg + rondelle de blocage	1
90	Std.	Boulon 7/16" NC x 1 1/2" lg + écrou à blocage de nylon et rondelle plate	4
91	130-08151	Support du moteur Orbit	1
92	- - -	Moteur hydraulique Orbit	opt.
93	Std.	Boulon 5/16" NC x 2 1/2" lg + écrou à blocage de nylon (2)	opt.
94	DXV50	Valve d'amortissement	opt.
95	9405x8x8	Accouplement tournant 90 deg. (2)	opt.
96	190-00421	Boyau 3/8" x 16" lg + 2 adaptateurs 6U108 (2)	opt.
97	140-09571	Espaceur 1/8" x 1" x 3 1/4" lg pour moteur orbit	2

SOUFFLEUSE P-862TRC

170-01961



10

SOUFFLEUSE P-862TRC (suite)

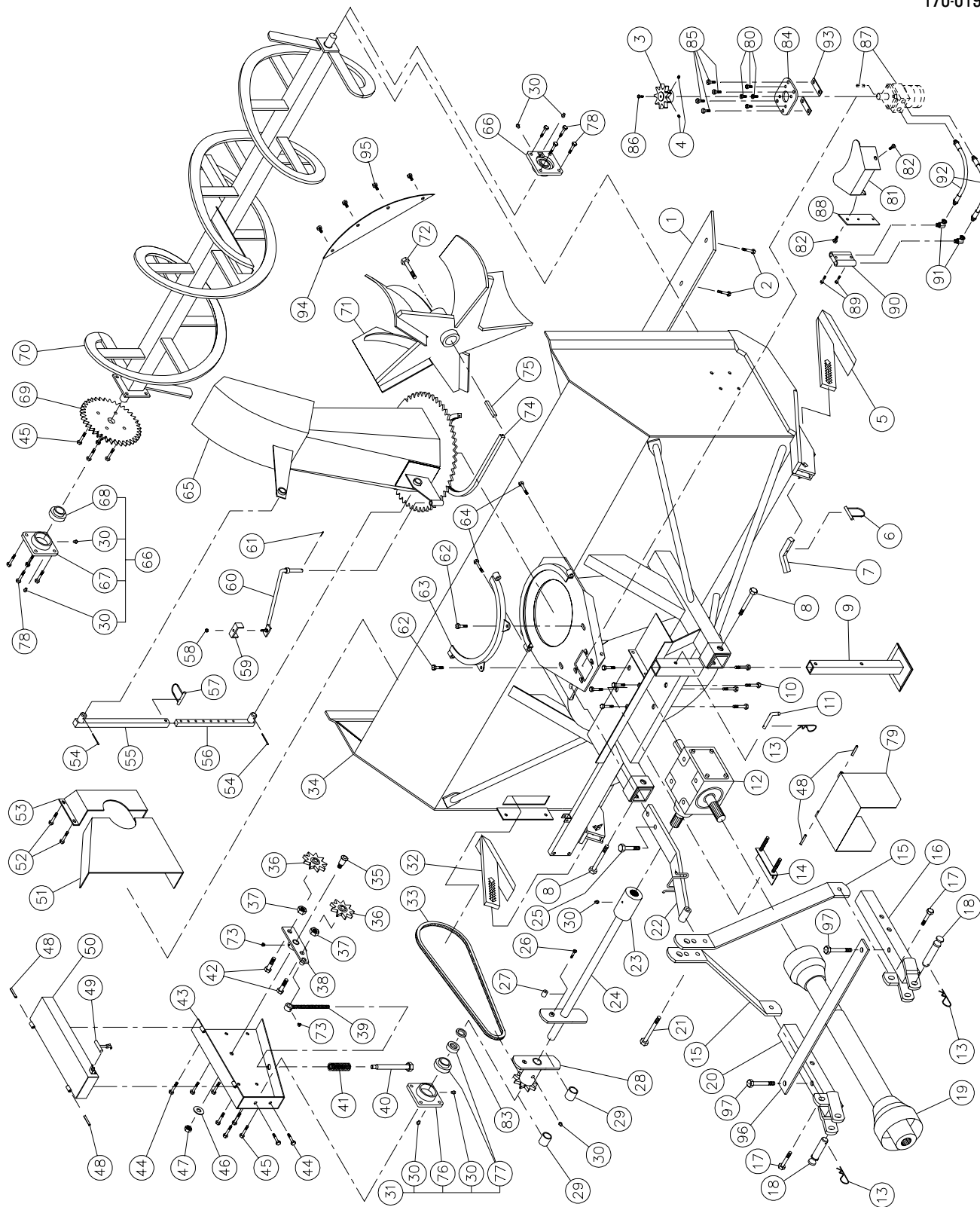
RÉF.	# DE PIÈCE	DESCRIPTION	QTE
1	140-00911	Couteau réversible 3/8" x 4" x 79 1/2" lg	1
2	125-0715	Boulon à charrue 7/16" NC x 1 1/2" lg + écrou & rondelle de blocage	8
3	110-04182	Roue d'engrenage à 9 dents	1
4	Std.	Vis de pression à 6 pans creux 3/8" NC x 3/8" lg (2)	2
5	110-05491	Patin droit	1
6	8196	Profilé de UHMW 3/8" x 7/8" x 91" lg	1
7	8112	Goupille de verrouillage 1/4"	2
8	140-01861	Cran d'arrêt pour patin	2
9	Std.	Boulon 5/8" NF x 5" lg + écrou à blocage de nylon	2
10	Std.	Goupille fendue 5/32" x 2" lg	4
11	8229	Barre de transfert 1/2" x 2" x 22" lg	1
12	110-02081	Plaque d'ajustement de la boîte d'engrenage + 4 écrous 1/2" NC	1
13	110-12431	Tambour rotatif 28" ø	1
14	Std.	Boulon 5/8" NC x 1 1/2" lg + écrou à blocage de nylon	8
15	Std.	Boulon 1/2" NC x 1" lg + rondelle de blocage + 6 rondelles plates	8
16	Std.	Agrafe pour goupille d'attelage 5/32"	3
17	8220	Goupille de la béquille	1
18	8219	Béquille	1
19	110-02121	Support de la boîte d'engrenage	1
20	8232	Rondelle de UHMW 3/16" x 4 5/8" d.i. x 8 1/8" d.e.	1
21	8251	Boîte d'engrenage	1
22	8180	Barre de côté du 3-points	2
23	8936	Attache inférieure droite	1
24	Std.	Boulon 5/8" NC x 2" lg + écrou à blocage de nylon	2
25	8004	Goupille catégories 1 & 2	2
26	8202	Arbre de la prise de force T60	1
26	9225-1	Arbre de la prise de force T80	opt.
27	8935	Attache inférieure gauche	1
28	Std.	Boulon 3/4" NF x 4 1/2" lg grade 12 + écrou à blocage de nylon	1
29	8233	Attache supérieure	1
30	Std.	Boulon 3/4" NC x 3" lg grade 12 + écrou à blocage de nylon	1
31	6466	Bague 1 1/4"-19 cannelures (soudée)	1
32	110-05651	Arbre de commandement 32 7/16" lg hors tout (incluant no. 31 et 34)	1
33	Std.	Boulon 1/4" NC grade 5 x 2" lg + écrou à blocage de nylon	1
34	150-01491	Bague 1/4" d.i. x 7/8" d.e. x 3/4" lg (soudée)	2
35	8184	Roue à dents #80 + plaque de cisaillement (incluant no. 36)	1
36	8009	Coussinet de laiton 1 1/4" d.i. x 1 1/2" d.e. x 1 3/16" lg	2
37	Std.	Graisser 1/4"-28 droit	14
38	8343	Roulement à bille 1 1/4" + cage de fonte et 2 graisseurs droits	5
39	110-03151	Patin gauche	1
40	190-01441	Chaîne no. 80 x 77" lg (77 mailles)	1
40	26A80	Maille d'attache no. 80	1
40	59-80	Demie-maille d'attache no. 80	1
41	120-02512	Chassis P-862TRC	1
42	150-00381	Pivot du tendeur	1
43	9287	Roue à dents du tendeur de chaîne #80	2
44	Std.	Écrou 7/8" NC	2
45	110-01211	Tendeur	1
46	110-01231	Tige filletée pour ajustement du tendeur + écrou 7/16" NC	1
47	110-01221	Tube filleté pour ajustement du tendeur	1
48	9473	Ressort à compression	1
49	Std.	Boulon 3/4" NC x 2 1/2" lg + écrou à blocage de nylon	2
50	110-01851	Garde chaîne du côté	1
51	Std.	Boulon 7/16" NC x 1" lg + écrou à blocage de nylon	5
52	Std.	Boulon 7/16" NC x 1 1/2" lg + écrou à blocage de nylon	32
53	Std.	Rondelle plate 5/8"	1

SOUFFLEUSE P-862TRC (suite)

RÉF.	# DE PIÈCE	DESCRIPTION	QTE
54	346-44500	Écrou à blocage de nylon 5/8" NC mince	1
55	Std.	Goupille à ressort 5/16" x 2" lg	2
56	8125	Attache de caoutchouc	1
57	110-11671	Garde chaîne du dessus	1
58	130-02001	Garde intérieur (soudé)	1
59	Std.	Boulon 3/8" NC x 1" lg + écrou à blocage de nylon et rondelle plate	4
60	8018	Garde intérieur (boulonné)	1
61	8146	Tube pour ajustement de la chute	opt.
62	8145	Tige pour ajustement de la chute	opt.
63	8112	Goupille de verrouillage 1/4"	opt.
64	Std.	Écrou à blocage de nylon 5/16" NC	opt.
65	140-00881	Plaque de fixation des boyaux	opt.
66	110-01111	Tige de support des boyaux	opt.
67	Std.	Goupille fendue 1/8" x 1"	opt.
68	Std.	Boulon 1/2" NC x 1 1/2" lg + écrou à blocage de nylon et rondelle plate	2
69	110-01341	Angle de retenue pour chute	1
70	Std.	Boulon 7/16" NC x 3" lg + écrou à blocage de nylon	2
71	120-00731	Chute	opt.
72	Std.	Graisseur 1/4" - 28 90 deg.	2
73	130-14151	Plaque de montage pour garde	1
74	8344	Cage de fonte pour 2 graisseurs	5
75	8165	Roulement à billes 1 1/4"	5
76	8185	Roue à dents 80A30 T 1 1/4" ø	1
77	8139	Vis sans fin du bas P-862TRC	1
78	8134	Vis sans fin du haut P-862TRC	1
79	8144	Roue à dents 60A30 T 1 1/4" ø	1
80	8021	Roue à dents 60A38 T 1 1/4" ø	1
81	110-01881	Rotor 28" ø 4 palettes	1
82	Std.	Boulon 5/8" NC x 2" lg (assemblé avec lock-tite 242) + rondelle de blocage	1
83	130-14141	Garde de l'arbre de la prise de force	1
84	8149	Profilé de UHMW environ 14" ø intérieur	1
85	8030	Clé 3/8" x 3/8" x 3 1/2" lg	1
86	Std.	Boulon 7/16 NC x 1" lg + écrou à blocage de nylon	4
87	8135	Garde chaîne pour vis du haut	1
88	190-01301	Chaîne #60 x 63 3/4" lg (85 mailles)	1
89	8186	Roue à dents du tendeur de chaîne #60	1
90	8136	Tendeur de chaîne de la vis du haut (trou 1/2") + 2 écrous 1/2" NC	1
91	Std.	Boulon 1/2" NC x 3 1/2" lg + écrou à blocage de nylon & rondelle plate	1
92	Std.	Boulon de cisaillement du tambour rotatif 3/8" NC grade 5 x 2 1/4" lg + écrou à blocage de nylon ...	1
93	Std.	Boulon 3/8" NC x 1" lg + rondelle de blocage	4
94	130-08161	Garde	1
95	Std.	Boulon 7/16" NC x 1 1/4" lg + écrou à blocage de nylon + rondelle plate	2
96	8298	Espaceur 3/4" d.i. x 1 1/4" d.e. x 9/16" lg	1
97	Std.	Boulon 1/4" NC x 3/4" lg + rondelle de blocage	1
98	Std.	Boulon 7/16" NC x 1 1/2" lg + écrou à blocage de nylon et rondelle plate	4
99	130-08151	Support du moteur orbit	1
100	- - -	Moteur hydraulique Orbit	opt.
101	Std.	Boulon M8 x 1.25 x 16 mm lg + rondelle de blocage	2
102	Std.	Clavette d'essieu 1/4" x 1 3/4" lg	1
103	130-06291	Plaque de support de la valve d'amortissement	opt.
104	Std.	Boulon 5/16" NC x 2 1/2" lg + écrou à blocage de nylon (2)	opt.
105	DXV50	Valve d'amortissement	opt.
106	9405x8x8	Accouplement tournant 90 deg. (2)	opt.
107	190-00421	Boyau 3/8" x 16" lg + 2 adaptateurs 6U108 (2)	opt.
108	140-09571	Espaceur 1/8" x 1" x 3 1/4" lg pour moteur "Orbit"	2

SOUFFLEUSE P-920 P-920-98

170-01971



SOUFFLEUSE P-920 P-920-98 (suite)

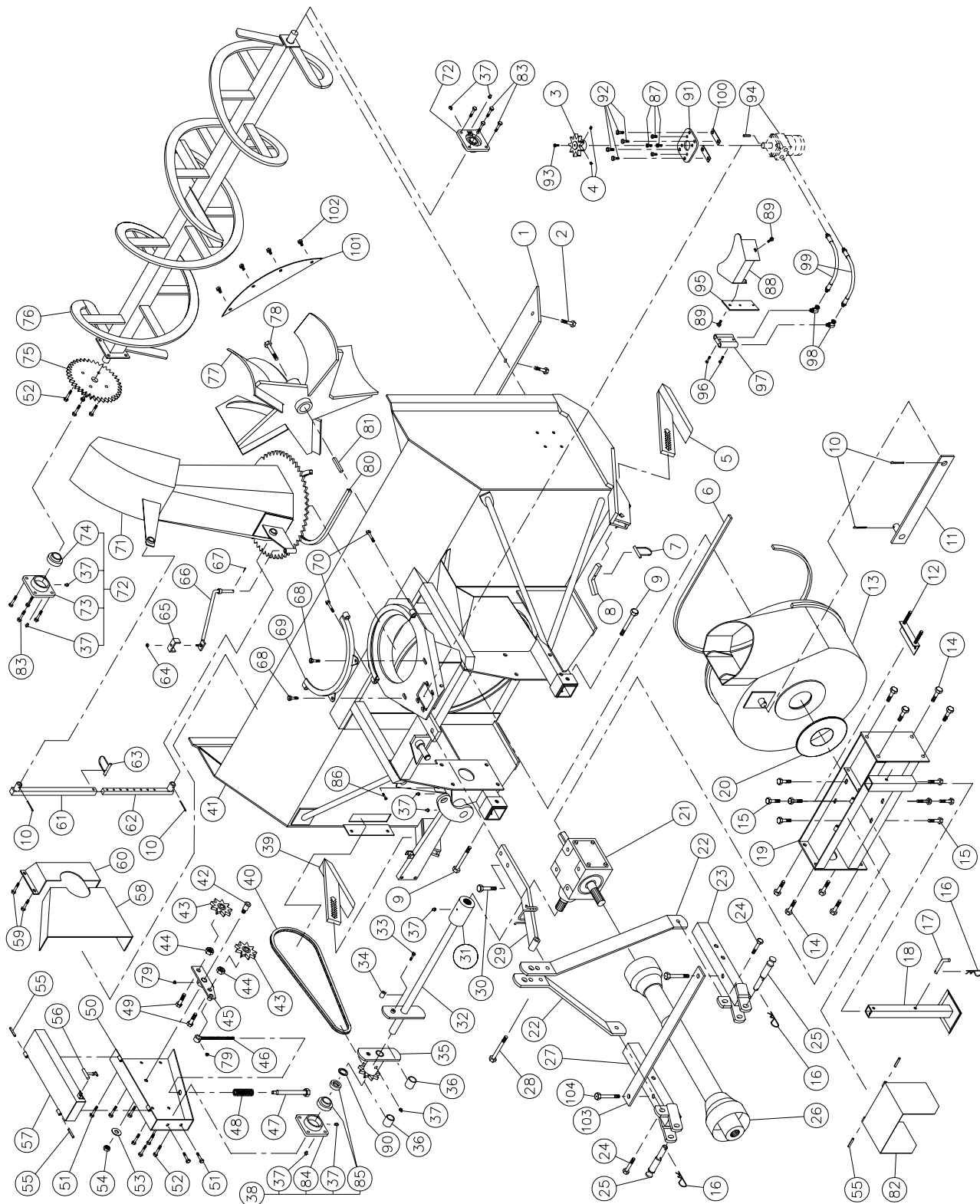
RÉF.	# DE PIÈCE	DESCRIPTION	QTE	
			P-920	P-920-98
1	140-00811	Couteau réversible 3/8" x 4" x 84 1/2" lg	1	-
1	140-00831	Couteau réversible 3/8" x 4" x 90 1/2" lg	-	1
2	125-0717	Boulon à charrue 7/16" NC x 1 3/4" lg + écrou & rondelle de blocage	9	9
3	110-04182	Roue d'engrenage à 9 dents	1	1
4	Std.	Vis de pression à 6 pans creux 3/8" NC x 3/8" lg	2	2
5	110-04531	Patin droit	1	1
6	8112	Goupille de verrouillage 1/4"	2	2
7	140-03361	Cran d'arrêt pour patin	2	2
8	Std.	Boulon 3/4" NC x 6" lg + écrou à blocage de nylon	2	2
9	9462	Béquille	1	1
10	Std.	Boulon 5/8" NC x 1 1/4" lg + rondelle de blocage + 6 rondelles plates	8	8
11	8220	Goupille de la béquille	1	1
12	9307	Boîte d'engrenage	1	1
13	Std.	Agrafe pour goupille d'attelage 5/32"	3	3
14	9428	Plaque d'ajustement de la boîte d'engrenage + 4 écrous 1/2" NC	1	1
15	140-05491	Barre de côté du 3-points	2	2
16	110-01591	Attache inférieure droite du 3-points	1	1
17	Std.	Boulon 3/4" NC x 2 1/2" lg + écrou à blocage de nylon	2	2
18	9269	Goupille catégorie 2	2	2
19	9225-EG	Arbre de la prise de force T80	1	1
19	9475	Arbre de la prise de force T90	opt.	opt.
20	110-00771	Attache inférieure gauche du 3-points	1	1
21	Std.	Boulon 7/8" NF x 6" lg grade 12 + écrou à blocage de nylon	1	1
22	110-07521	Attache supérieure du 3-points	1	1
23	6467	Bague 1 3/4"-20 cannelures (soudée)	1	1
24	110-07492	Arbre de commandement 34 3/8" lg hors tout (incluant no. 23 et 27)	1	-
24	110-05202	Arbre de commandement 37 3/8" lg hors tout (incluant no. 23 et 27)	-	1
25	Std.	Boulon 7/8" NC x 3 1/2" lg grade 12 + écrou à blocage de nylon	1	1
26	Std.	Boulon 3/8" NC x 2 1/4" lg grade 5 + écrou à blocage de nylon	1	1
27	150-01481	Bague 3/8" d.i. x 7/8" d.e. x 3/4" lg (soudée)	2	2
28	110-07482	Roue à dents #80 + plaque de cisaillement (incluant no. 29)	1	1
29	8009	Coussinet de laiton 1 1/4" d.i. x 1 1/2" d.e. x 1 3/16" lg	2	2
30	Std.	Graisser 1/4"-28 droit	8	8
31	9568	Roulement à billes 1 1/4" + cage de fonte à 2 graisseurs droits + collet excentrique ...	1	1
32	110-04521	Patin gauche	1	1
33	190-00431	Chaîne no. 80 x 79" lg (79 mailles)	1	1
33	26A80	Maille d'attache no. 80	1	1
33	59-80	Demie maille d'attache no. 80	1	1
34	120-02791	Chassis P-920	1	-
34	120-02811	Chassis P-920-98	-	1
35	150-00332	Pivot du tendeur	1	1
36	9287	Roue à dents du tendeur de chaîne #80 (acier)	2	2
37	160-06511	Espaceur 3/4" d.i. x 1 1/16" d.e. x 3/4" lg	2	2
38	110-01052	Tendeur	1	1
39	110-01062	Tige filletée pour ajustement du tendeur + écrou 7/16" NC	1	1
40	110-01071	Tube filleté pour ajustement du tendeur	1	1
41	9473	Ressort de compression	1	1
42	Std.	Boulon 3/4" NC x 2 1/2" lg + écrou à blocage de nylon	2	2
43	110-10561	Garde chaîne du côté	1	1
44	Std.	Boulon 7/16" NC x 1" lg + écrou à blocage de nylon	5	5
45	Std.	Boulon 7/16" NC x 1 1/2" lg + écrou à blocage de nylon	8	8
46	Std.	Rondelle plate 5/8"	1	1

SOUFFLEUSE P-920 P-920-98 (suite)

RÉF.	# DE PIÈCE	DESCRIPTION	QTE	
			P-920	P-920-98
47	346-44500	Écrou à blocage de nylon 5/8" NC mince	1	1
48	Std.	Goupille à ressort 5/16" x 2" lg	4	4
49	8125	Attache de caoutchouc	1	1
50	110-00951	Garde chaîne du dessus	1	1
51	130-01381	Garde intérieur (soudé)	1	1
52	Std.	Boulon 3/8" NC x 1" lg + écrou à blocage de nylon et rondelle plate	4	4
53	8925	Garde intérieur (boulonné)	1	1
54	Std.	2 goupilles fendues 5/32" x 2" lg	opt.	opt.
55	8146	Tube pour ajustement de la chute	opt.	opt.
56	8145	Tige pour ajustement de la chute	opt.	opt.
57	8112	Goupille de verrouillage 1/4"	opt.	opt.
58	Std.	Écrou à blocage de nylon 5/16" NC	opt.	opt.
59	140-00881	Plaque de fixation des boyaux	opt.	opt.
60	110-01111	Tige de support des boyaux	opt.	opt.
61	Std.	Goupille fendue 1/8" x 1"	opt.	opt.
62	Std.	Boulon 1/2" NC x 1 1/2" lg + écrou à blocage de nylon et rondelle plate	2	2
63	110-01341	Angle de retenue pour chute	1	1
64	Std.	Boulon 7/16" NC x 3" lg + écrou à blocage de nylon	2	2
65	110-00731	Chute	opt.	opt.
66	9566	Roulement à billes 1 1/2" + cage de fonte et 2 graisseurs droits	2	2
67	9567	Cage de fonte F208 pour 2 graisseurs	2	2
68	9409	Roulement à billes 1 1/2"	2	2
69	9281	Roue à dents 80A30 T 1 1/2" ø	1	1
70	110-02061	Vis sans fin P-920	1	-
70	110-05171	Vis sans fin P-920-98	-	1
71	110-04741	Rotor 30" ø 5 palettes	1	1
72	Std.	Boulon 5/8" NC x 1 1/2" lg (assemblé avec lock-tite 242) + rondelle de blocage	1	1
73	Std.	Graisseur 1/4" - 28 90 deg.	2	2
74	8149	Profilé de UHMW environ 14" ø intérieur	1	1
75	9285	Clé 1/2" x 1/2" x 4" lg	1	1
76	8344	Cage de fonte F207 pour 2 graisseurs	1	1
77	9549	Roulement à billes 1 1/4" avec collet excentrique pour F207	1	1
78	Std.	Boulon 1/2" NC x 3/4" lg + écrou à blocage de nylon	8	8
79	110-12541	Garde de l'arbre de la prise de force	1	1
80	Std.	Boulon 3/8" NC x 1" lg + rondelle de blocage	4	4
81	130-08161	Garde	1	1
82	Std.	Boulon 7/16" NC x 1 1/4" lg + écrou à blocage de nylon + rondelle plate	2	2
83	160-03942	Espaceur 1 1/4" d.i. x 1 5/8" d.e. x 5/32" épaisseur	1	1
84	130-08151	Support du moteur orbit	1	1
85	Std.	Boulon 7/16" NC x 1 1/2" lg + écrou à blocage de nylon et rondelle plate	4	4
86	Std.	Boulon 1/4" NC x 3/4" lg + rondelle de blocage	1	1
87	- - -	Moteur hydraulique Orbit	opt.	opt.
88	130-06291	Plaque de support de la valve d'amortissement	opt.	opt.
89	Std.	Boulon 5/16" NC x 2 1/2" lg + écrou à blocage de nylon (2)	opt.	opt.
90	DXV50	Valve d'amortissement	opt.	opt.
91	9405x8x8	Accouplement tournant 90 deg. (2)	opt.	opt.
92	190-00421	Boyaux 3/8" x 16" lg + 2 adaptateurs 6U108 (2)	opt.	opt.
93	140-09571	Espaceur 1/8" x 1" x 3 1/4" lg pour moteur orbit	2	2
94	130-02111	Demie-lune du tambour	1	1
95	Std.	Boulon 7/16" NC x 1 1/4" lg + écrou à blocage de nylon	4	4
96	140-03431	Renfort du 3 points 3/8" x 2 1/2" x 36 3/8" lg	1	1
97	Std.	Boulon 3/4" NC x 4 1/2" lg + écrou à blocage de nylon	2	2

SOUFFLEUSE P-920TRC P-920TRC-98

170-01981



10

SOUFFLEUSE P-920TRC P-920TRC-98 (suite)

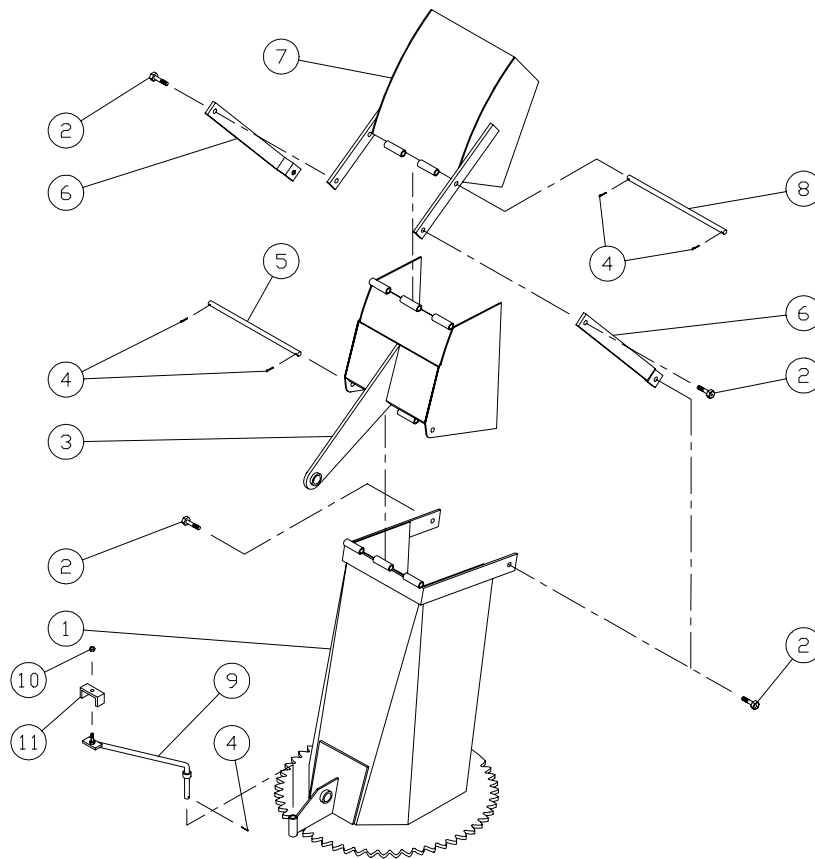
RÉF.	# DE PIÈCE	DESCRIPTION	QTE	
			P-920TRC	P-920TRC-98
1	140-00811	Couteau réversible 3/8" x 4" x 84 1/2" lg	1	-
1	140-00831	Couteau réversible 3/8" x 4" x 90 1/2" lg	-	1
2	125-0717	Boulon à charrue 7/16" NC x 1 3/4" lg + écrou & rondelle de blocage	9	9
3	110-04182	Roue d'engrenage à 9 dents	1	1
4	Std.	Vis de pression à 6 pans creux 3/8" NC x 3/8" lg	2	2
5	110-04531	Patin droit	1	1
6	9435	Profilé de UHMW 3/8" x 7/8" x 97" lg	1	1
7	8112	Goupille de verrouillage 1/4"	2	2
8	140-03361	Cran d'arrêt pour patin	2	2
9	Std.	Boulon 3/4" NC x 6" lg + écrou à blocage de nylon	2	2
10	Std.	Goupille fendue 5/32" x 2" lg	4	4
11	110-01911	Barre de transfert 1/2" x 2" x 25 3/4" lg	1	1
12	9428	Plaque d'ajustement de la boîte d'engrenage + 6 écrous 1/2" NC	1	1
13	110-12611	Tambour rotatif 30" ø x 12" de profondeur	1	1
14	Std.	Boulon 3/4" NC x 2" lg + écrou à blocage de nylon	8	8
15	Std.	Boulon 5/8" NC x 1 1/4" lg + rondelle de blocage + 6 rondelles plates	8	8
16	Std.	Agrafe pour goupille d'attelage 5/32"	3	3
17	8220	Goupille de la béquille	1	1
18	9462	Béquille	1	1
19	110-01682	Support de la boîte d'engrenage	1	1
20	9432	Rondelle de UHMW 3/16" x 8 5/8" d.i. x 11 1/2" d.e.	1	1
21	9307	Boîte d'engrenage	1	1
22	140-05471	Barre de côté du 3-points	2	2
23	110-01591	Attache inférieure droite du 3-points	1	1
24	Std.	Boulon 3/4" NC x 2 1/2" lg + écrou à blocage de nylon	2	2
25	9269	Goupille catégorie 2	2	2
26	9225-EG	Arbre de la prise de force T80	1	1
26	9475	Arbre de la prise de force T90	opt.	opt.
27	110-00771	Attache inférieure gauche du 3-points	1	1
28	Std.	Boulon 7/8" NF x 6" lg grade 12 + écrou à blocage de nylon	1	1
29	110-07511	Attache supérieure du 3-points	1	1
30	Std.	Boulon 7/8" NC x 3 1/2" lg grade 12 + écrou à blocage de nylon	1	1
31	6467	Bague 1 3/4" - 20 cannelures (soudée)	1	1
32	110-07492	Arbre de commandement 34 3/8" lg hors tout (incl. no. 31 et 34)	1	-
32	110-05202	Arbre de commandement 37 3/8" lg hors tout (incl. no. 31 et 34)	-	1
33	Std.	Boulon 3/8" NC grade 5 x 2 1/4" lg + écrou à blocage de nylon	1	1
34	150-01481	Bague 3/8" d.i. x 7/8" d.e. x 3/4" lg (soudée)	2	2
35	110-07482	Roue à dents #80 + plaque de cisaillement (incluant no. 36)	1	1
36	8009	Coussinet de laiton 1 1/4" d.i. x 1 1/2" d.e. x 1 3/16" lg	2	2
37	Std.	Graisser 1/4"-28 droit	10	10
38	9568	Roulement à bille 1 1/4" + cage de fonte à 2 graisseurs droits + collet excentrique	1	1
39	110-04521	Patin gauche	1	1
40	190-00431	Chaîne no. 80 x 79" lg (79 mailles)	1	1
40	26A80	Maille d'attache no. 80	1	1
40	59-80	Demie-maille d'attache no. 80	1	1
41	120-02851	Chassis P-920TRC	1	-
41	120-02831	Chassis P-920-98TRC	-	1
42	150-00332	Pivot du tendeur	1	1
43	9287	Roue à dents du tendeur de chaîne #80	2	2
44	160-06511	Espaceur 3/4" d.i. x 1 1/16" d.e. x 3/4" lg	2	2
45	110-01052	Tendeur	1	1
46	110-01062	Tige filletée pour ajustement du tendeur + écrou 7/16" NC	1	1
47	110-01071	Tube filleté pour ajustement du tendeur	1	1
48	9473	Ressort de compression	1	1
49	Std.	Boulon 3/4" NC x 2 1/2" lg + écrou à blocage de nylon	2	2
50	110-10561	Garde chaîne du côté	1	1

SOUFFLEUSE P-920TRC P-920TRC-98 (suite)

RÉF.	# DE PIÈCE	DESCRIPTION	QTE	
			5 P-920TRC	5 P-920TRC-98
51	Std.	Boulon 7/16" NC x 1" lg + écrou à blocage de nylon	5	5
52	Std.	Boulon 7/16" NC x 1 1/2" lg + écrou à blocage de nylon	8	8
53	Std.	Rondelle plate 5/8"	1	1
54	346-44500	Écrou à blocage de nylon 5/8" NC mince	1	1
55	Std.	Goupille à ressort 5/16" x 2" lg	4	4
56	8125	Attache de caoutchouc	1	1
57	110-00951	Garde chaîne du dessus	1	1
58	130-01381	Garde intérieur (soudé)	1	1
59	Std.	Boulon 3/8" NC x 1" lg + écrou à blocage de nylon & rondelle plate	4	4
60	8925	Garde intérieur (boulonné)	1	1
61	8146	Tube pour ajustement de la chute	opt.	opt.
62	8145	Tige pour ajustement de la chute	opt.	opt.
63	8112	Goupille de verrouillage	opt.	opt.
64	Std.	Écrou à blocage de nylon 5/16" NC	opt.	opt.
65	140-00881	Plaque de fixation des boyaux	opt.	opt.
66	110-01111	Tige de support des boyaux	opt.	opt.
67	Std.	Goupille fendue 1/8" x 1"	opt.	opt.
68	Std.	Boulon 1/2" NC x 1 1/2" lg + écrou à blocage de nylon et rondelle plate	2	2
69	110-01341	Angle de retenue pour chute	1	1
70	Std.	Boulon 7/16" NC x 3" lg + écrou à blocage de nylon	2	2
71	120-00731	Chute	opt.	opt.
72	9566	Roulement à billes 1 1/2" + cage de fonte et 2 graisseurs droits	2	2
73	9567	Cage de fonte F208 pour 2 graisseurs	2	2
74	9409	Roulement à billes 1 1/2"	2	2
75	9281	Roue à dents 80A30 T 1 1/2" ø	1	1
76	110-02061	Vis sans fin P-920	1	-
76	110-05171	Vis sans fin P-920-98	-	1
77	110-04741	Rotor 30" ø 5 palettes	1	1
78	Std.	Boulon 5/8" NC x 1 1/2" lg (assemblé avec lock-tite 242) + rondelle de blocage	1	1
79	Std.	Graisseur 1/4"-28 90 deg. tournant	2	2
80	8149	Profilé de UHMW environ 14" ø intérieur	1	1
81	9285	Clé 1/2" x 1/2" x 4" lg	1	1
82	110-12541	Garde de l'arbre de la prise de force	1	1
83	Std.	Boulon 1/2" NC x 1 3/4" lg + écrou à blocage de nylon	8	8
84	8344	Cage de fonte F207 pour 2 graisseurs	1	1
85	9549	Roulement à billes 1 1/4" avec collet excentrique pour F207	1	1
86	Std.	Boulon de cis. du tambour rotatif 3/8" NC grade 5 x 2 1/4" lg + écrou à blocage de nylon	1	1
87	Std.	Boulon 3/8" NC x 1" lg + rondelle de blocage	4	4
88	130-08161	Garde	1	1
89	Std.	Boulon 7/16" NC x 1 1/4" lg + écrou à blocage de nylon + rondelle plate	2	2
90	160-03942	Espaceur 1 1/4" d.i. x 1 5/8" d.e. x 5/32" épaisseur	1	1
91	130-08151	Support du moteur orbit	1	1
92	Std.	Boulon 7/16" NC x 1 1/2" lg + écrou à blocage de nylon et rondelle plate (4)	4	4
93	Std.	Boulon 1/4" NC x 3/4" lg + rondelle de blocage	1	1
94	- - -	Moteur hydraulique Orbit	opt.	opt.
95	130-06291	Plaque de support de la valve d'amortissement	opt.	opt.
96	Std.	Boulon 5/16" NC x 2 1/2" lg + écrou à blocage de nylon (2)	opt.	opt.
97	DXV50	Valve d'amortissement	opt.	opt.
98	9405x8x8	Accouplement tournant 90 deg. (2)	opt.	opt.
99	190-00421	Boyau 3/8" x 16" lg + 2 adaptateurs 6U108 (2)	opt.	opt.
100	140-09571	Espaceur 1/8" x 1" x 3 1/4" lg pour moteur orbit	2	2
101	130-02111	Demie-lune du tambour	1	1
102	Std.	Boulon 7/16" NC x 1 1/4" lg + écrou à blocage de nylon	4	4
103	140-03441	Renfort du 3 points 3/8" x 2 1/2" x 38 1/4" lg	1	1
104	Std.	Boulon 3/4" NC x 4 1/2" lg + écrou à blocage de nylon	2	2

CHUTE SEMI-INDUSTRIELLE PSI-7486

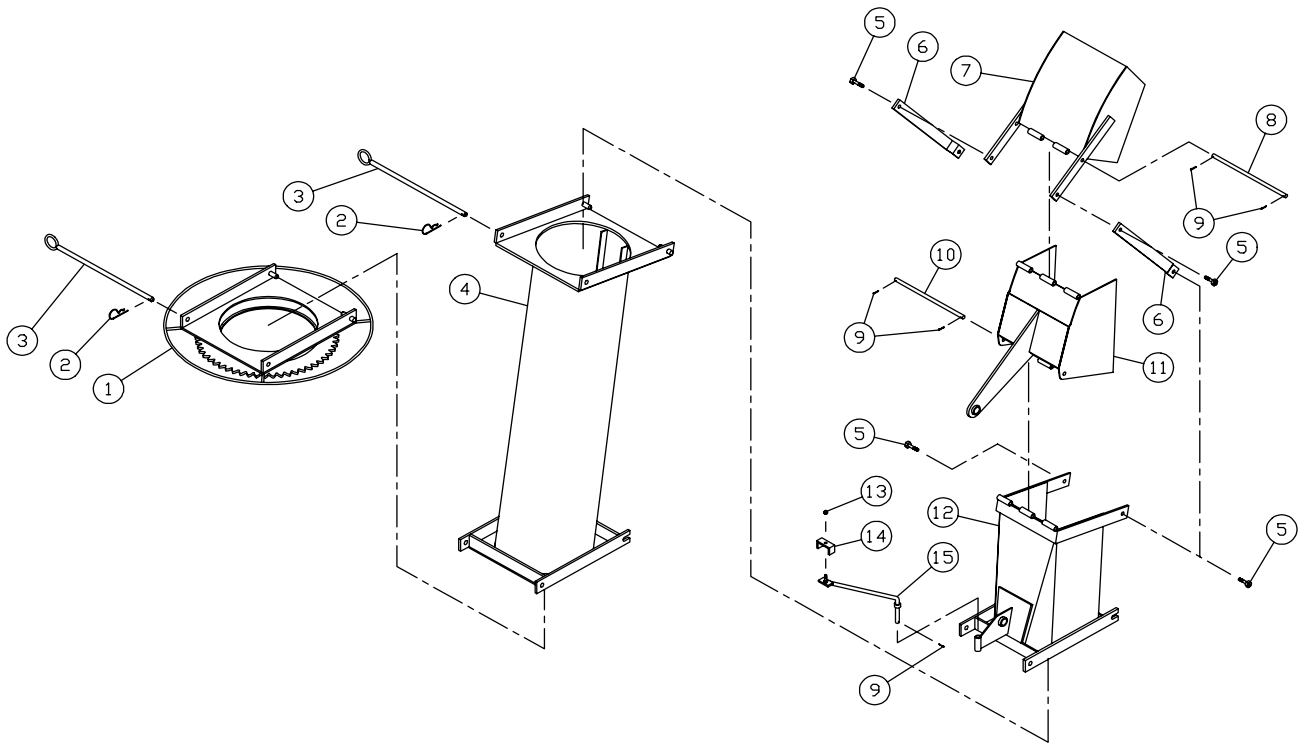
170-00591



RÉF.	# DE PIÈCE	DESCRIPTION	QTE
1	120-00741	Base de la chute	1
2	Std.	Boulon ½" NC x 1 ½ lg + écrou à blocage de nylon	4
3	8209	Capuchon inférieur	1
4	Std.	Goupille fendue 1/8" x 1" lg	5
5	8210	Axe du capuchon inférieur	1
6	8211	Barre de transfert	2
7	8212	Capuchon supérieur	1
8	8213	Axe du capuchon supérieur	1
9	110-01111	Tige de support des boyaux	1
10	Std.	Écrou à blocage de nylon 5/16" NC	1
11	140-00881	Plaque de fixation des boyaux	1

CHUTE INDUSTRIELLE PC-7486

170-00601

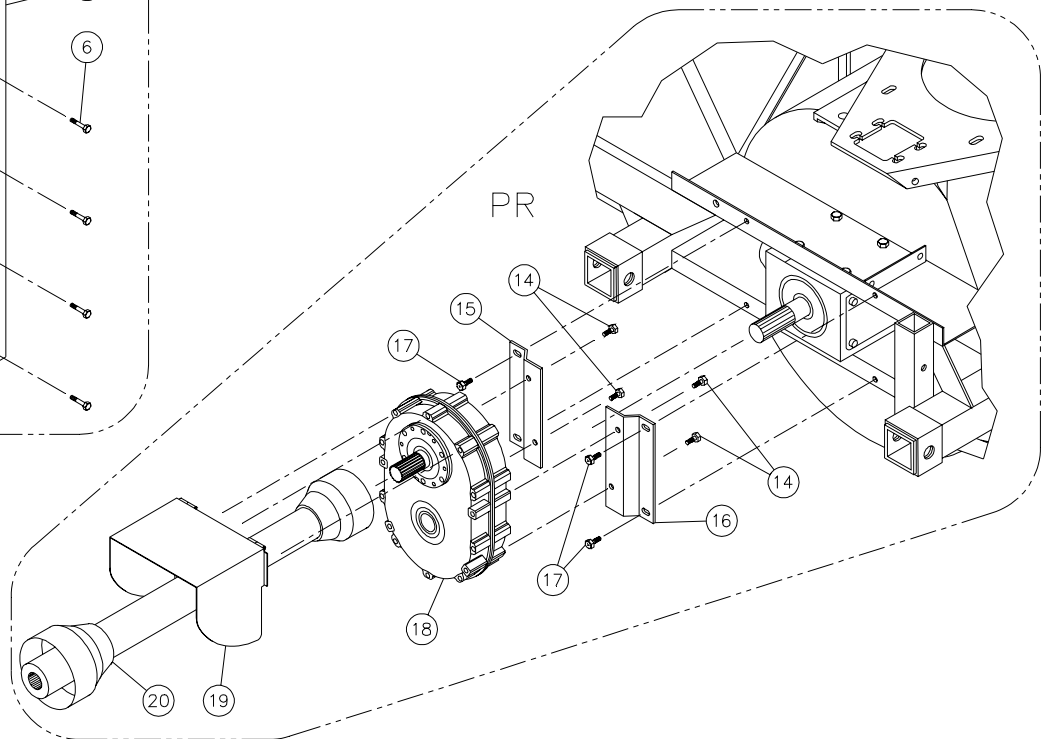
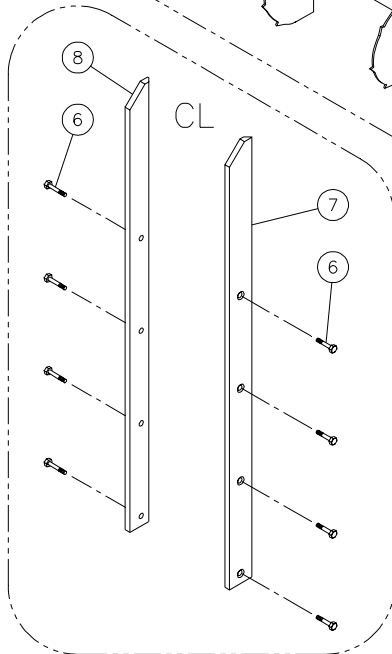
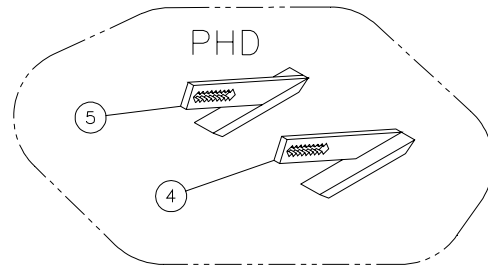
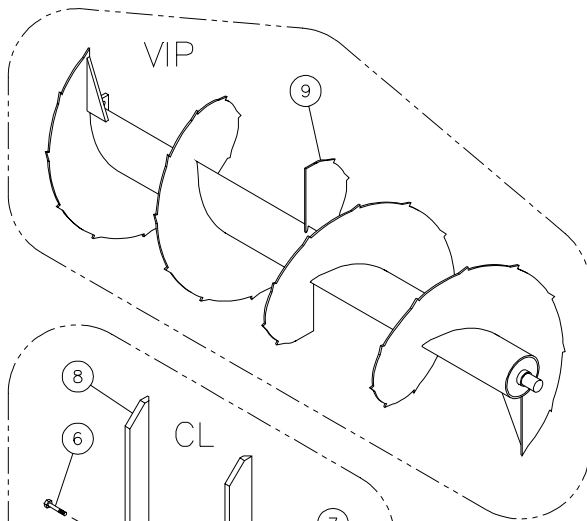
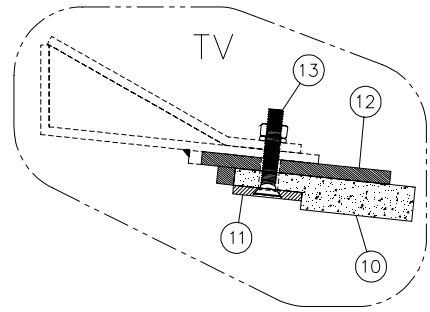
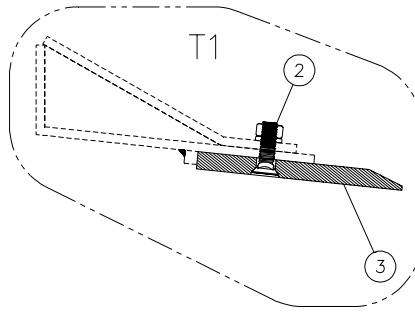
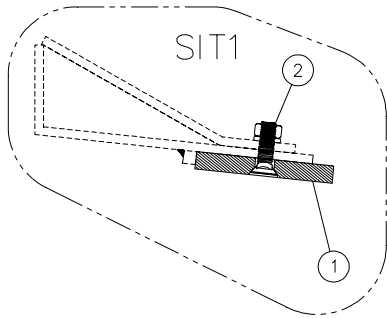


RÉF.	# DE PIÈCE	DESCRIPTION	QTE
1	110-01811	Adapteur de chute à attache rapide	1
2	Std.	Agrafe pour goupille d'attelage 5/32"	2
3	8200	Goupille (pour adaptateur et pour rallonge)	2
4	PR-7486	Rallonge 48" PR-7486	opt.
5	Std.	Boulon 1/2" NC x 1 1/2" lg + écrou à blocage de nylon	4
6	8211	Barre de transfert	2
7	8212	Capuchon supérieur	1
8	8213	Axe du capuchon supérieur	1
9	Std.	Goupille fendue 1/8" x 1" lg	5
10	8210	Axe du capuchon inférieur	1
11	8209	Capuchon inférieur	1
12	110-01821	Base de la chute	1
13	Std.	Écrou à blocage de nylon 5/16" NC	1
14	140-00881	Plaque de fixation des boyaux	1
15	110-01111	Tige de support des boyaux	1
	110-01811	Chute assemblée pour attache rapide (comprend # 5, 6, 7, 8, 9, 10, 11 & 12)	1

10

OPTIONS

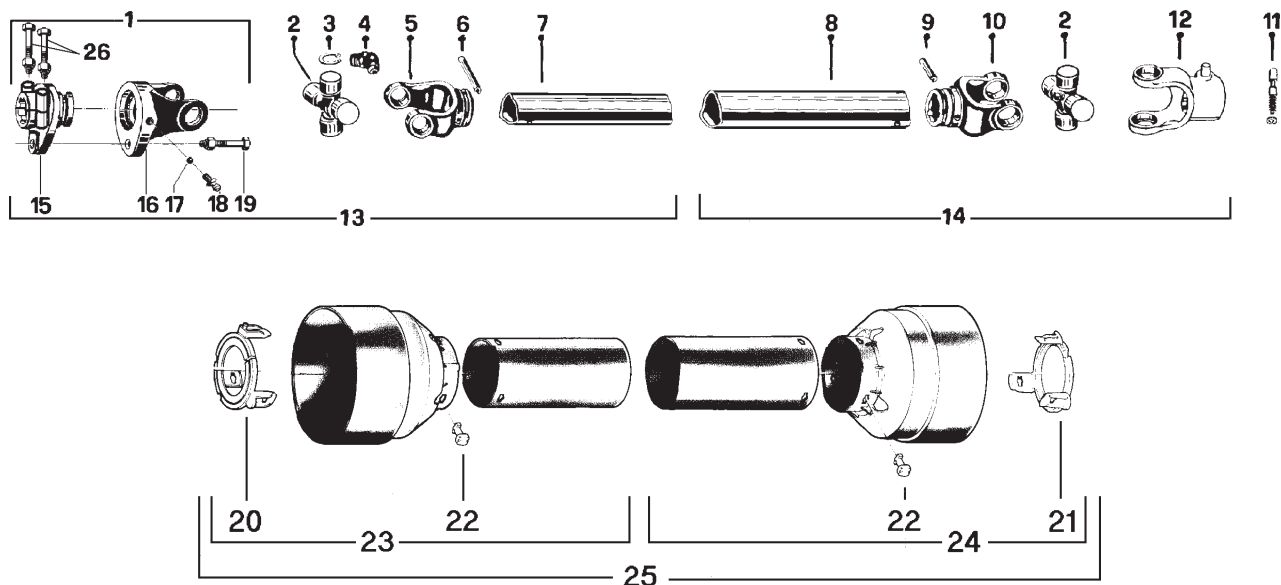
170-02021



OPTIONS

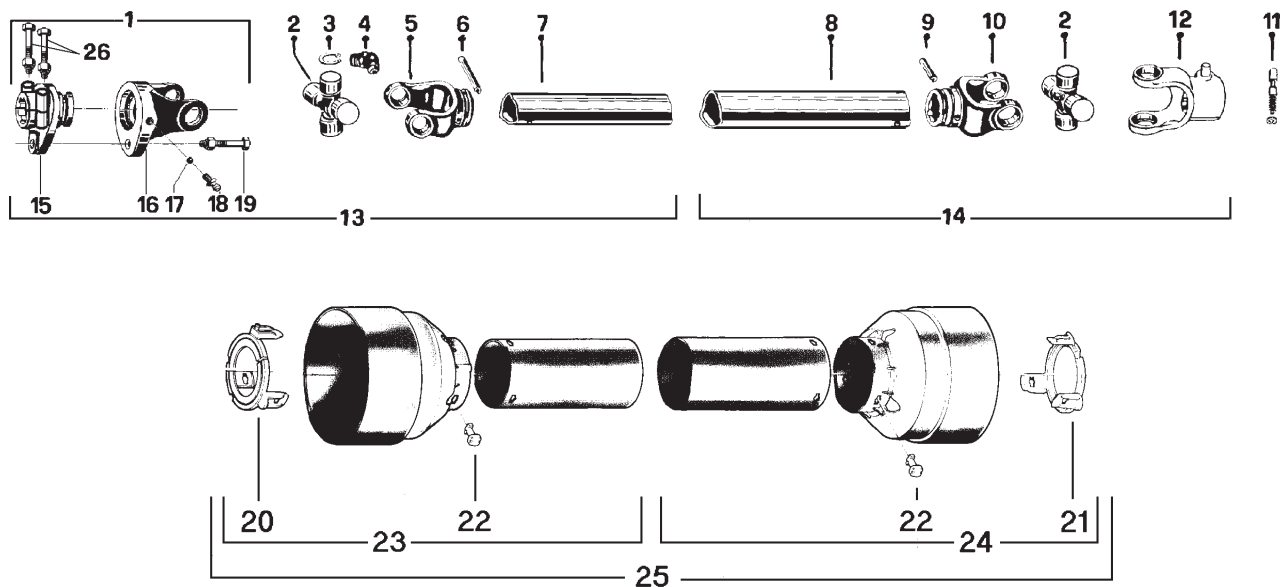
RÉF.	# DE PIÈCE	DESCRIPTION	P-740	P-740 TRC	P-800	P-800 TRC	P-860	P-860 TRC	P-862	P-862 TRC	P-920	P-920 TRC	P-920-98	P-920TRC-98
1	140-04051	Couteau en acier trempé réversible sans tranchant 1/2" x 4" x 67 1/2"	1	1	-	-	-	-	-	-	-	-	-	-
1	140-04061	Couteau en acier trempé réversible sans tranchant 1/2" x 4" x 73 1/2"	-	-	1	1	-	-	-	-	-	-	-	-
1	140-04071	Couteau en acier trempé réversible sans tranchant 1/2" x 4" x 79 1/2"	-	-	-	-	1	1	1	1	-	-	-	-
1	140-04081	Couteau en acier trempé réversible sans tranchant 1/2" x 4" x 84 1/2"	-	-	-	-	-	-	-	-	1	1	-	-
1	140-04091	Couteau en acier trempé réversible sans tranchant 1/2" x 4" x 90 1/2"	-	-	-	-	-	-	-	-	-	-	1	1
2	319-38310	Boulon à charrue 7/16"NC x 1 1/2" lg + écrou & rondelle de blocage	7	7	8	8	8	8	8	8	-	-	-	-
2	319-38325	Boulon à charrue 7/16"NC x 1 3/4" lg + écrou & rondelle de blocage	-	-	-	-	-	-	-	-	9	9	9	9
3	140-04111	Couteau en acier trempé non réversible avec tranchant 1/2" x 6" x 67 1/2"	1	1	-	-	-	-	-	-	-	-	-	-
3	140-04121	Couteau en acier trempé non réversible avec tranchant 1/2" x 6" x 73 1/2"	-	-	1	1	-	-	-	-	-	-	-	-
3	140-04131	Couteau en acier trempé non réversible avec tranchant 1/2" x 6" x 79 1/2"	-	-	-	-	1	1	1	1	-	-	-	-
3	140-04141	Couteau en acier trempé non réversible avec tranchant 1/2" x 6" x 84 1/2"	-	-	-	-	-	-	-	-	1	1	-	-
3	140-04151	Couteau en acier trempé non réversible avec tranchant 1/2" x 6" x 90 1/2"	-	-	-	-	-	-	-	-	-	-	1	1
4	110-05501	Patin droit en acier au carbone	1	1	1	1	1	1	1	1	-	-	-	-
4	110-05511	Patin droit en acier au carbone	-	-	-	-	-	-	-	-	1	1	1	1
5	110-04681	Patin gauche en acier au carbone	1	1	1	1	1	1	1	1	-	-	-	-
5	110-04811	Patin gauche en acier au carbone	-	-	-	-	-	-	-	-	1	1	1	1
6	319-38310	Boulon à charrue 7/16" NC x 1 1/2" lg + écrou & rondelle de blocage	8	8	8	8	8	8	8	8	8	8	8	8
7	130-08291	Couteau latéral droit	1	1	1	1	1	1	-	-	-	-	-	-
7	130-08301	Couteau latéral droit	-	-	-	-	-	-	1	1	-	-	-	-
7	130-08321	Couteau latéral droit	-	-	-	-	-	-	-	-	1	1	1	1
8	130-08292	Couteau latéral gauche	1	1	1	1	1	1	-	-	-	-	-	-
8	130-08302	Couteau latéral gauche	-	-	-	-	-	-	1	1	-	-	-	-
8	130-08322	Couteau latéral gauche	-	-	-	-	-	-	-	-	1	1	1	1
9	110-13901	Vis principale pleine et dentelée	1	1	-	-	-	-	-	-	-	-	-	-
9	110-13911	Vis principale pleine et dentelée	-	-	1	1	-	-	-	-	-	-	-	-
9	110-13921	Vis principale pleine et dentelée	-	-	-	-	1	1	1	1	-	-	-	-
9	9425	Vis principale pleine et dentelée	-	-	-	-	-	-	-	-	1	1	-	-
10	190-03431	Couteau en TIVAR non réversible 1" x 5 1/4" x 67 1/2"	1	1	-	-	-	-	-	-	-	-	-	-
10	190-03501	Couteau en TIVAR non réversible 1" x 5 1/4" x 73 1/2"	-	-	1	1	-	-	-	-	-	-	-	-
10	190-01311	Couteau en TIVAR non réversible 1" x 5 1/4" x 79 1/2"	-	-	-	-	1	1	1	1	-	-	-	-
10	190-01331	Couteau en TIVAR non réversible 1" x 5 1/4" x 84 1/2"	-	-	-	-	-	-	-	-	1	1	-	-
10	190-01321	Couteau en TIVAR non réversible 1" x 5 1/4" x 90 1/2"	-	-	-	-	-	-	-	-	-	-	1	1
11	140-09341	Tige de maintien du couteau TIVAR 1/4" x 2" x 67 1/2"	1	1	-	-	-	-	-	-	-	-	-	-
11	140-09681	Tige de maintien du couteau TIVAR 1/4" x 2" x 73 1/2"	-	-	1	1	-	-	-	-	-	-	-	-
11	140-03971	Tige de maintien du couteau TIVAR 1/4" x 2" x 79 1/2"	-	-	-	-	1	1	1	1	-	-	-	-
11	140-03991	Tige de maintien du couteau TIVAR 1/4" x 2" x 84 1/2"	-	-	-	-	-	-	-	-	1	1	-	-
11	140-03981	Tige de maintien du couteau TIVAR 1/4" x 2" x 90 1/2"	-	-	-	-	-	-	-	-	-	-	1	1
12	110-12971	Support du couteau TIVAR 3/8" x 5 1/2" x 67 1/2"	1	1	-	-	-	-	-	-	-	-	-	-
12	110-13641	Support du couteau TIVAR 3/8" x 5 1/2" x 73 1/2"	-	-	1	1	-	-	-	-	-	-	-	-
12	110-08321	Support du couteau TIVAR 3/8" x 5 1/2" x 79 1/2"	-	-	-	-	1	1	1	1	-	-	-	-
12	110-10391	Support du couteau TIVAR 3/8" x 5 1/2" x 84 1/2"	-	-	-	-	-	-	-	-	1	1	-	-
12	110-10381	Support du couteau TIVAR 3/8" x 5 1/2" x 90 1/2"	-	-	-	-	-	-	-	-	-	-	1	1
13	319-38370	Boulon à charrue 7/16" NC x 2 1/2" lg + écrou & rondelle de blocage	7	7	8	8	8	8	8	8	9	9	9	9
14	Std.	Boulon 1/2" NC x 3/4" lg + écrou & rondelle de blocage	4	4	4	4	4	4	4	4	4	4	4	4
15	130-16051	Support du boîtier réducteur 1000@540 côté gauche	1	1	1	1	1	1	1	1	-	-	-	-
15	130-16041	Support du boîtier réducteur 1000@540 côté gauche	-	-	-	-	-	-	-	-	1	1	1	1
16	130-16052	Support du boîtier réducteur 1000@540 côté droit	1	1	1	1	1	1	1	1	-	-	-	-
16	130-16042	Support du boîtier réducteur 1000@540 côté droit	-	-	-	-	-	-	-	-	1	1	1	1
17	Std.	Boulon 1/2"NC x 1 1/2" lg + écrou à blocage de nylon & rondelle plate (x) ..	4	4	4	4	4	4	4	4	4	4	4	4
18	8348	Boîtier réducteur 1000@540 à chaîne triple	1	1	1	1	1	1	1	1	-	-	-	-
18	9575	Boîtier réducteur 1000@540 à chaîne triple	-	-	-	-	-	-	-	-	1	1	1	1
19	110-12961	Garde de l'arbre de la prise de force pour réducteur 1000@540	1	1	1	1	1	1	1	1	1	1	1	1
20	8202-1	Arbre de la prise de force T60, QD 1 3/8"-21, SBI 1 3/8"-6	1	1	1	1	1	1	1	1	-	-	-	-
20	9569	Arbre de la prise de force T80, QD 1 3/8" -21, SBI 1 3/4"-20	-	-	-	-	-	-	-	-	1	1	1	1
20	9475-1	Arbre de la prise de force T90, QD 1 3/8"-21, SBI 1 3/4"-20	-	-	-	-	-	-	-	-	1	1	1	1
20	9475-2	Arbre de la prise de force T90, QD 1 3/4"-20, SBI 1 3/4"-20	-	-	-	-	-	-	-	-	1	1	1	1

ARBRE DE COMMANDE # 8114-EG (T50)



RÉF.	# DE PIÈCE	DESCRIPTION	QTE
1	8221	Fourche de cisaillement assemblée avec barrure à boulons	1
2	8073	Joint universel + 4 bagues de retenue + 1 graisseur	2
3	8061	Bague de retenue	8
4	8110	Graisseur	2
5	8079	Fourche pour tube intérieur	1
6	6341	Barrure pour tube intérieur	1
7	8077	Tube intérieur	1
8	8076	Tube extérieur	1
9	8142	Barrure pour tube extérieur	1
10	8074	Fourche pour tube extérieur	1
11	8068-E	Barrure de fourche 1 11/16"	1
12	8113	Fourche avec trou 1 3/8"-6 cannelures + barrure de fourche	1
13	8235	Section d'arbre de commande, côté du boulon de cisaillement, partie int., sans le protecteur	1
14	8236	Section d'arbre de commande, côté sans boulon de cisaillement, partie ext., sans le protecteur	1
15	8223	Adapteur avec barrure à boulons	1
16	8069	Fourche et plaque de cisaillement	1
17	8070	Bille	17
18	8071	Graisseur	1
19	8072	Boulon de cisaillement M10 x 50mm	1
20	8084-E	Anneau de retenue intérieur en nylon	1
21	8083-E	Anneau de retenue extérieur en nylon	1
22	8109	Barrure	6
23	8086	Protecteur interne	1
24	8085	Protecteur externe	1
25	8087	Protecteur complet	1
26	8222	Boulon M12 x 70mm	2

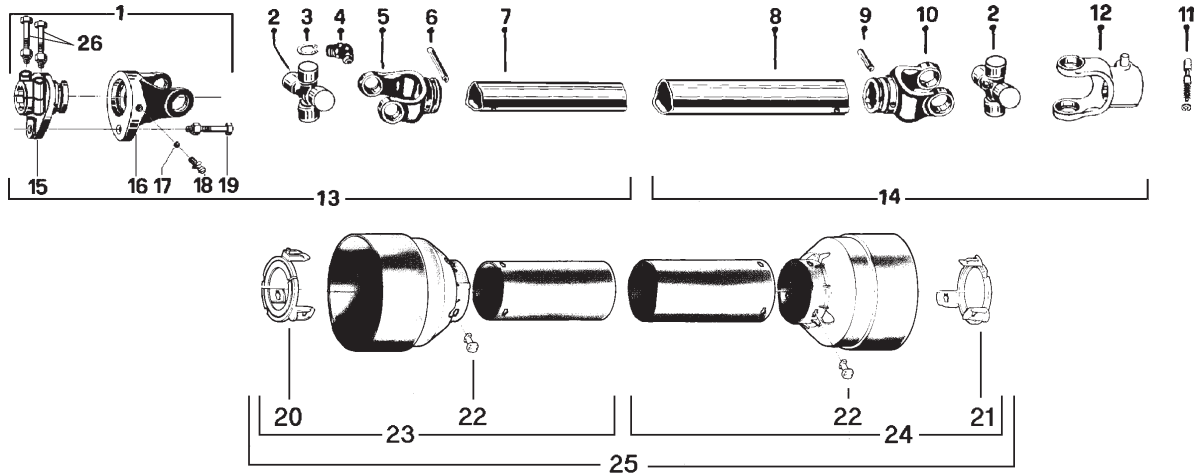
ARBRE DE COMMANDE # 8202, & 8202-1 (T60)



RÉF.	# DE PIÈCE	DESCRIPTION	QTE	
			8202	8202-1E
1	8237	Fourche de cisaillement assemblée avec barrure à boulons	1	1
2	8238	Joint universel + 4 bagues de retenue + 1 graisseur	2	2
3	8061	Bague de retenue	8	8
4	8110	Graisseur	2	2
5	8239	Fourche pour tube intérieur	1	1
6	8075	Barrure pour tube intérieur	1	1
7	8077	Tube intérieur	1	1
8	9212	Tube extérieur	1	1
9	9210-E	Barrure pour tube extérieur	1	1
10	8240	Fourche pour tube extérieur	1	1
11	8068-E	Barrure de fourche 1 11/16"	1	1
12	8250	Fourche avec trou 1 3/8"-6 cannelures + barrure de fourche	1	-
12	8250-1	Fourche avec trou 1 3/8"-21 cannelures + barrure de fourche	-	1
13	8241	Section d'arbre de commande, SBI 1 3/8"-6, partie int., sans le protecteur	1	1
14	8242	Section d'arbre de commande, QD 1 3/8"-6, partie ext., sans le protecteur	1	-
14	8242-1	Section d'arbre de commande, QD 1 3/8"-21, partie ext., sans le protecteur	-	1
15	8243	Adapteur avec barrure à boulons	1	1
16	8244	Fourche et plaque de cisaillement	1	1
17	9205	Bille	17	17
18	8071	Graisseur	1	1
19	8218	Boulon de cisaillement M10 x 60mm	1	1
20	8245	Anneau de retenue intérieur en nylon	1	1
21	8246	Anneau de retenue extérieur en nylon	1	1
22	8109	Barrure	6	6
23	8247	Protecteur interne	1	1
24	8248	Protecteur externe	1	1
25	8249	Protecteur complet	1	1
26	8222	Boulon M12 x 70mm	2	2

10

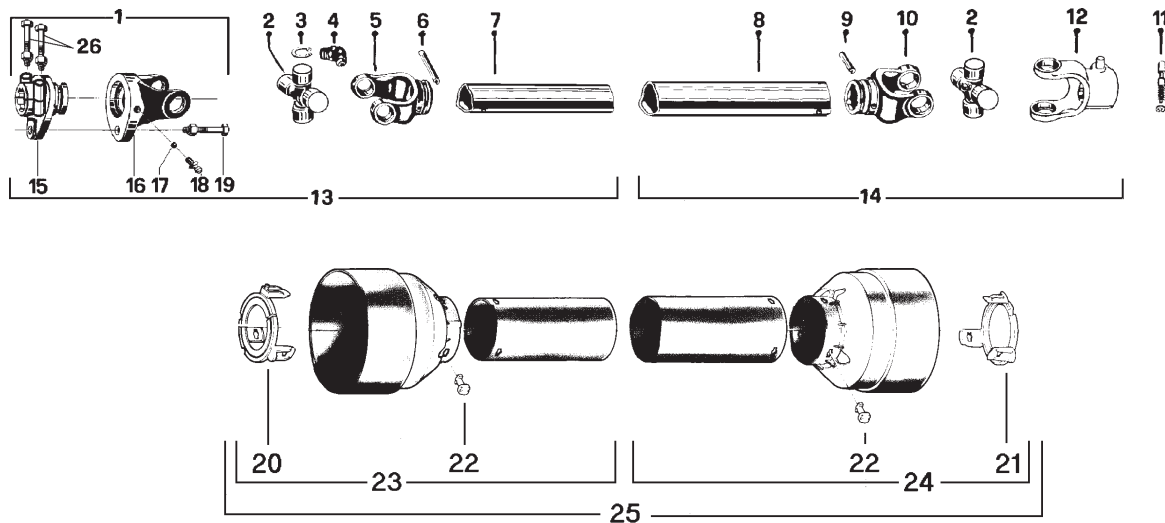
ARBRE DE COMMANDE # 9225-EG, 9225-1 & 9569 (T80)



RÉF.	# DE PIÈCE	DESCRIPTION	9225-EG	9225-1	9569
ou [1	9570	Fourche de cisaillement ass. M10 avec barrure à boulons 1 3/4"-20	-	-	-
1	9453	Fourche de cisaillement ass. M12 avec barrure à boulons 1 3/4" - 20	1	-	1
1	9464-2	Fourche de cisaillement ass. M10 avec barrure à boulons 1 3/8" - 6	-	1	-
2	9208	Joint universel + 4 bagues de retenue + 1 graisseur	2	2	2
3	9454	Bague de retenue	8	8	8
4	8110	Graisseur	2	2	2
5	9214	Fourche pour tube intérieur	1	1	1
6	8075	Barrure pour tube intérieur	1	1	1
7	9212	Tube intérieur	1	1	1
8	9211	Tube extérieur	1	1	1
9	9210-E	Barrure pour tube extérieur	1	1	1
10	9209	Fourche pour tube extérieur	1	1	1
11	8068	Barrure de fourche 1 3/8"	2	2	2
12	9455	Fourche avec trou 1 3/8"-6 cannelures + barrure de fourche	1	1	-
12	9463	Fourche avec trou 1 3/8"-21 cannelures + barrure de fourche	-	-	1
12	9224	Fourche avec trou 1 3/4"-20 cannelures + barrure de fourche	-	-	opt.
13	9456	Section d'arbre de commande, SBI 1 3/4"-20, partie int., sans le protecteur	1	-	1
13	9456-1	Section d'arbre de commande, SBI 1 3/8"-6, partie int., sans le protecteur	-	1	-
14	9457	Section d'arbre de commande, QD 1 3/8"-6, partie ext., sans le protecteur	1	1	-
14	9457-2	Section d'arbre de commande, QD 1 3/8"-21, partie ext., sans le protecteur	-	-	1
ou [15	9458	Adapteur 1 3/4"-20 cannelures (trou 12 mm)	1	-	1
ou [15	9571	Adapteur 1 3/4"-20 cannelures (trou 10 mm)	-	-	1
15	9458-2	Adapteur 1 3/8"-6 cannelures (trou 10 mm)	-	1	-
ou [16	9204	Fourche et plaque de cisaillement (trou 12 mm)	1	-	1
ou [16	9572	Fourche et plaque de cisaillement (trou 10 mm)	-	-	1
16	9572	Fourche et plaque de cisaillement (trou 10 mm)	-	1	-
17	9205	Bille	17	17	17
18	8071	Graisseur	1	1	1
19	9207	Boulon de cisaillement M12 x 65 mm	1	-	-
19	8218	Boulon de cisaillement M10 x 60 mm	-	1	-
ou [19	9207-375	Boulon de cisaillement M12 x 65 mm diam. 3/8"	-	-	1
ou [19	8218	Boulon de cisaillement M10 x 60 mm	-	-	1
20	9459	Nylon de retenue	1	1	1
21	9460	Nylon de retenue	1	1	1
22	8109	Barrure	6	6	6
23	9221	Protecteur interne	1	1	1
24	9220	Protecteur externe	1	1	1
25	9222	Protecteur complet	1	1	1
26	9461	Boulon M12 x 90mm + écrou à blocage	2	2	2

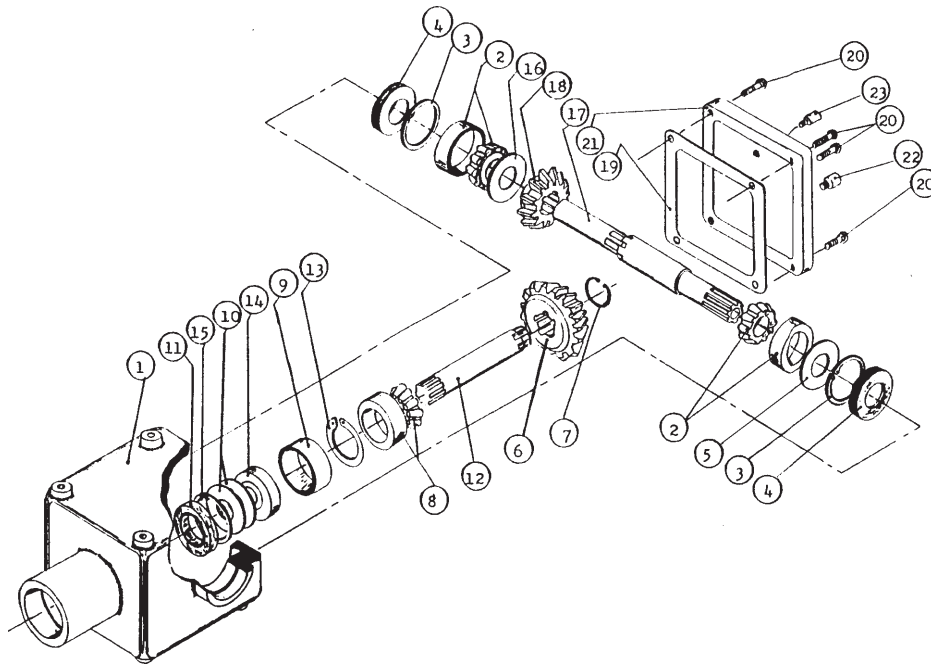
10

ARBRE DE COMMANDE # 9475, 9475-1 & 9475-2 (T90)



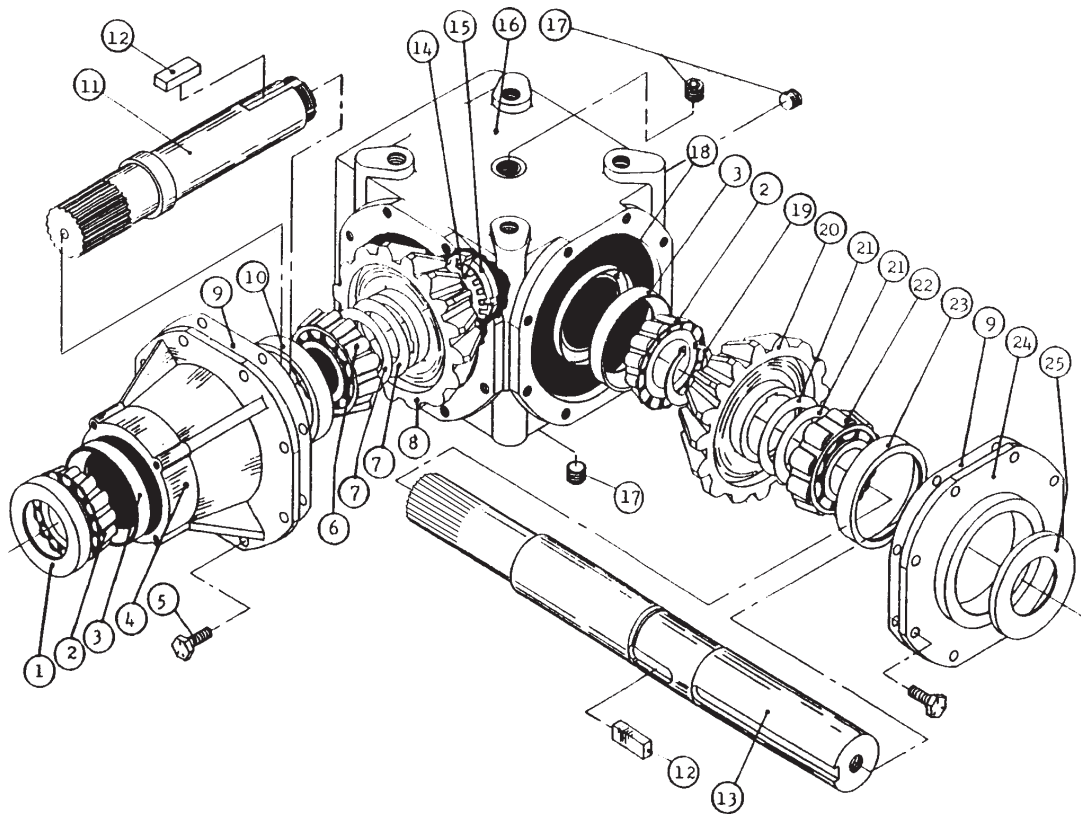
RÉF.	# DE PIÈCE	DESCRIPTION	QTE		
			9475	9475-1	9475-2
1	9476	Fourche de cisaillement assemblée avec barrure à boulons 1 3/4" - 20 cannelures	1	1	1
2	9477	Joint universel + 4 bagues de retenue + 1 graisseur	2	2	2
3	9478	Bague de retenue	8	8	8
4	8110	Graisseur	2	2	2
5	9479	Fourche pour tube intérieur	1	1	1
6	9210	Barrure pour tube	1	1	1
7	9212	Tube intérieur	1	1	1
8	9211	Tube extérieur	1	1	1
9	9210	Barrure pour tube	1	1	1
10	9480	Fourche pour tube extérieur	1	1	1
11	9336	Barrure de fourche 1 15/16"	2	2	2
12	9481	Fourche avec trou 1 3/8"-6 cannelures + barrure de fourche	1	-	-
12	9482	Fourche avec trou 1 3/8"-21 cannelures + barrure de fourche	-	1	-
12	9483	Fourche avec trou 1 3/4"-20 cannelures + barrure de fourche	-	-	1
13	9484	Section d'arbre de commande, SBI 1 3/4"-20, partie int., sans le protecteur	1	1	1
14	9485	Section d'arbre de commande, QD 1 3/8"-6, partie ext., sans le protecteur	1	-	-
14	9485-1	Section d'arbre de commande, QD 1 3/8"-21, partie ext., sans le protecteur	-	1	-
14	9485-2	Section d'arbre de commande, QD 1 3/4"-20, partie ext., sans le protecteur	-	-	1
15	9486	Adapteur 1 3/4"-20 cannelures	1	1	1
16	9487	Fourche et plaque de cisaillement	1	1	1
17	9205	Bille	24	24	24
18	8071	Graisseur	1	1	1
19	9207	Boulon de cisaillement M12 x 65mm	1	-	-
19	9207-375	Boulon de cisaillement M12 x 65 mm diam. 3/8"	-	1	1
20	9459	Nylon de retenue	1	1	1
21	9460	Nylon de retenue	1	1	1
22	8109	Barrure	6	6	6
23	9221	Protecteur interne	1	1	1
24	9220	Protecteur externe	1	1	1
25	9222	Protecteur complet	1	1	1
26	8222	Boulon M12 x 70mm + écrou à blocage	2	2	2

BOÎTE D'ENGRENAGE # 8251 (T27D)



RÉF.	# DE PIÈCE	DESCRIPTION	QTE
1	8043	Carter	1
2	8044	Roulement à rouleau no. 30208	2
3	8045	Anneau d'arrêt intérieur 80mm	2
4	8046	Bague d'étanchéité 40 x 80 x 12mm	2
5	8047	Rondelle d'ajustement	1
6	8048	Engrenage Z18	1
7	8049	Anneau d'arrêt extérieur 40mm	1
8	8050	Roulement à rouleaux no. 30207	1
9	8051	Espaceur	1
10	8052	Rondelle d'ajustement	2
11	8053	Bague d'étanchéité 35 x 72 x 12mm	1
12	8054	Arbre de côté 1 ¼" - 19 cannelures	1
13	8055	Anneau d'arrêt intérieur 72mm	1
14	8056	Roulement à billes no. 6207	1
15	8057	Anneau d'arrêt extérieur 35mm	1
16	8058	Rondelle d'ajustement	1
17	8252	Arbre du rotor 1.575" & 1 3/8" - 6 cannelures	1
18	8060	Engrenage Z-18	1
19	8061	Garniture (ou joint de silicone)	1
20	8062	Boulon hexagonal M10 x 14	4
21	8063	Couvercle	1
22	8064	Bouchon	1
23	8065	Bouchon avec évent	1

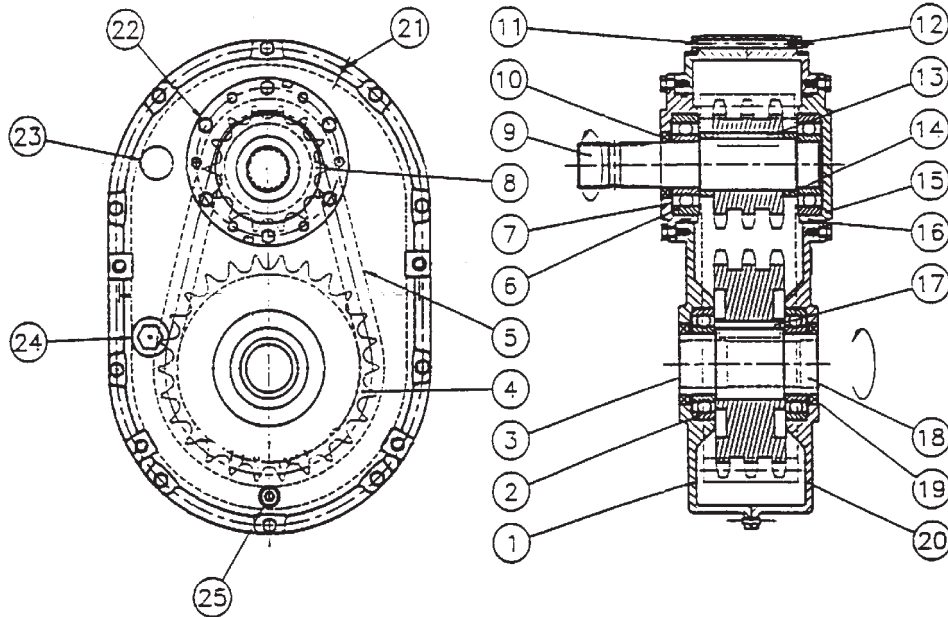
BOÎTE D'ENGRENAGE # 9307 (T279)



RÉF.	# DE PIÈCE	DESCRIPTION	QTE
1	6314	Bagne d'étanchéité 52 x 85 x 10	1
2	6315	Roulement 30209: couronne	2
3	6317	Roulement 30209: cuvette	2
4	6318	Manchon	1
5	6319	Boulon M10 x 22	16
6	6320	Roulement 32209: couronne	1
7	6321	Cale d'épaisseur	2
8	6322	Engrenage Z21	1
9	6323	Garniture	2
10	6324	Roulement 32209: cuvette	1
11	6325	Arbre de côté Z20 (1 3/4" - 20 cannelures)	1
12	6326	Clé B14 x 9 x 40	2
13	9345	Arbre du rotor (2" & 1 3/4" - 20 cannelures)	1
14	6328	Rondelle frein	1
15	6329	Ecrou à encoche M40 x 1.5 H9	1
16	6330	Carter	1
17	6331	Bouchon 3/8" gas	3
18	6332	Protège poussière 45 x 72 x 8	1
19	6333	Anneau d'arrêt 50 UNI7435	1
20	6334	Engrenage Z21	1
21	6335	Cale d'épaisseur	2
22	6336	Roulement 30210: couronne	1
23	6337	Roulement 30210: cuvette	1
24	6338	Couvercle	1
25	6339	Bagne d'étanchéité 50 x 72 x 8	1
2 + 3	6411	Roulement à rouleaux no. 30209 complet	2
6 + 10	6410	Roulement à rouleaux no. 32209 complet	1
22 + 23	6412	Roulement à rouleaux no. 30210 complet	1

10

RÉDUCTEUR DE VITESSE # 9575, 8348

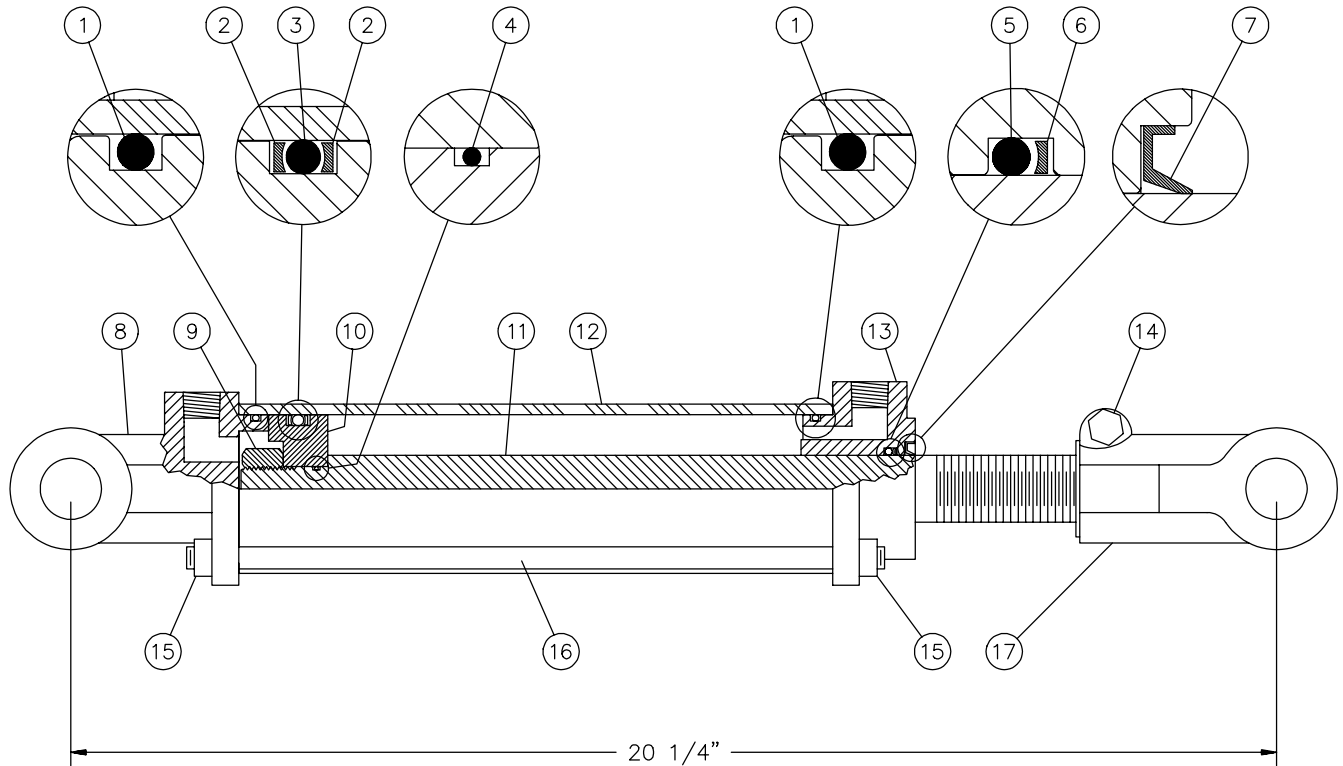


RÉF.	# DE PIÈCE	DESCRIPTION	QTE	
			9575	8348
1	9546	Carter avec bouchon	1	1
2	6212-RS	Roulement 6212	2	2
3	9547	Couvercle d'étanchéité (47 x 7)	1	1
4	9548	Roue à dents 80-3A26	1	1
5	9549	Chaîne 80-3 x 36" lg	1	1
6	6309-RS	Roulement 6309	2	2
7	9550	Couvercle d'entrée avec trou	1	1
8	9551	Roue à dents 80-3A14	1	1
9	9552	Arbre d'entrée 1 3/4"-20 cannelures	1	-
9	8349	Arbre d'entrée 1 3/8"-6 cannelures	-	1
9	9553	Joint d'étanchéité (45 x 65 x 8)	1	1
11	Std.	Boulon 5/16" NC x 4 1/2" lg	10	10
12	Std.	Écrou 5/16" NC	10	10
13	9554	Clé 1/2" x 2 1/2"	1	1
14	9555	Espaceur (2 - 2 3/8 - 0.568)	2	2
15	9556	Couvercle d'entrée sans trou	1	1
16	9557	Joint étanche AS-248	2	2
17	9558	Clé 5/8" x 2 1/2"	1	1
18	9559	Arbre de sortie 1 3/4"-20 cannelures	1	-
18	8350	Arbre de sortie 1 3/8"-6 cannelures	-	1
19	9560	Joint d'étanchéité (60 x 80 x 10)	2	2
20	9561	Carter sans bouchon	1	1
21	9562	Goupille tendeuse à ressort 3/16" x 3/4"	2	2
22	Std.	Boulon 3/16" NC x 3/4" lg	12	12
23	9563	Évent 1/2" NPT	1	1
24	9564	Vitre de niveau d'huile 3/4" NPT	1	1
25	9565	Bouchon de vidange 1/2" NPT	1	1

10

CYLINDRE 25TR08

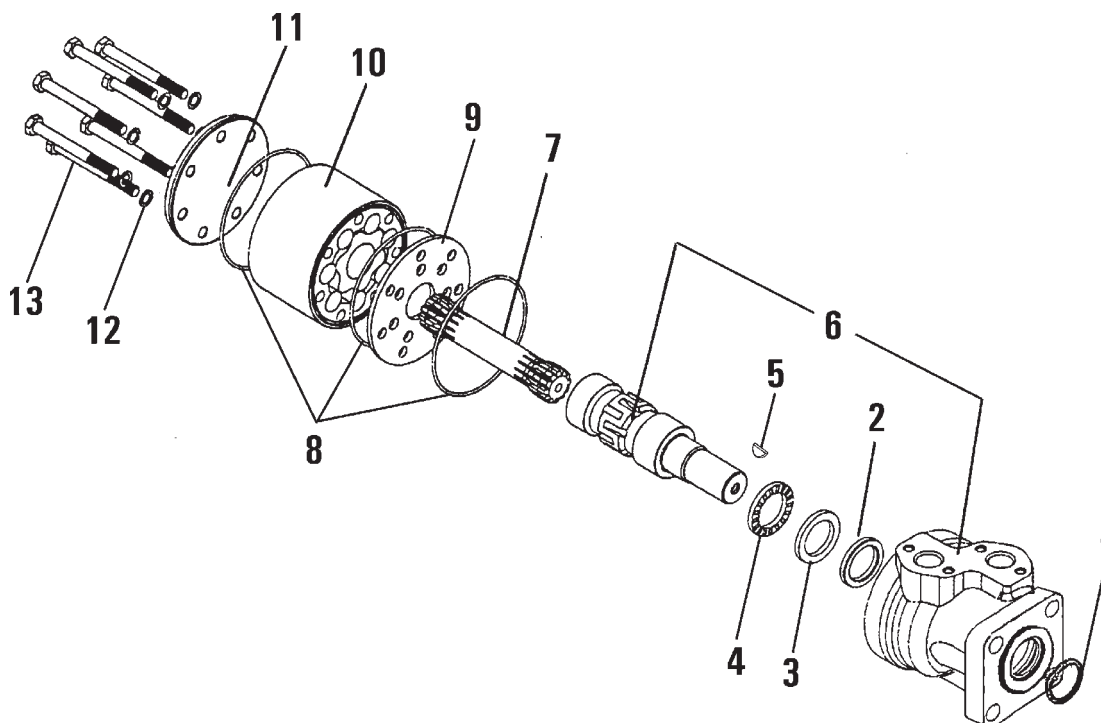
15050



RÉF.	# DE PIÈCE	DESCRIPTION	QTE
1	Voir RK25TR	Joint étanche 1/8" x 2 1/4" x 2 1/2"	2
2	Voir RK25TR	Rondelle d'épaulement 2 1/2" d.e. x 3/16 ø	2
3	Voir RK25TR	Joint étanche 3/16" x 2 1/8" x 2 1/2"	1
4	Voir RK25TR	Joint étanche 1/16" x 5/8" x 3/4"	1
5	Voir RK25TR	Joint étanche 1/8" x 1 1/8" x 1 3/8"	1
6	Voir RK25TR	Rondelle d'épaulement 1 3/8" d.e. x 1/8" ø	1
7	Voir RK25TR	Racleur 1 1/8" d.i. x 1 5/8" d.e.	1
8	492401	Fourche pour tube 2 1/2"	1
9	Std.	Écrou 3/4" NF	1
10	4924-31	Piston 2 1/2" ø	1
11	492028	Tige du piston 1 1/8"	1
12	491668	Tube 2 1/2" ø	1
13	492421	Tête pour tube 2 1/2"	1
14	Std.	Boulon 3/8" NC x 2 1/4" + écrou	1
15	Std.	Écrou 3/8" NC	8
16	Std.	Tige filletée 3/8" NC	4
17	458599	Fourche pour tige 1 1/8"	1
NI*	8183	Axe de chape 1" ø + goupille	2
NI*	RK25TR	Ensemble de joints pour cylindre 2 1/2" (comprend # 1, 2, 3, 4, 5, 6, & 7)	1

*NI = NON ILLUSTRÉ

MOTEUR HYDRAULIQUE # DH 250 & DH 315






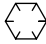



RÉF.	# DE CODE	DESCRIPTION	QTE	
			DH 250	DH 315
1	633B0370	Racleur	1	1
2	633B0414	Anneau étanche de l'arbre	1	1
3	151-5708	Roulement	1	1
4	151-5709	Roulement	1	1
5	682L9054	Clavette "woodruff"	1	1
6	-----	Corps et arbre du moteur	non vendu	
7	151-2649	Arbre crénelé	1	-
7	151-2650	Arbre crénelé	-	1
8	633B1173	Joint étanche	3	3
9	151-1713	Plaque de distribution	1	1
10	151-1193	Ensemble de roues à dents	1	-
10	151-1186	Ensemble de roues à dents	-	1
11	151-2673	Couvercle	1	1
12	684X0076	Rondelle	6	6
13	681X0184	Vis M8 x 1.25mm Din 931 x 60mm lg.....	6	-
13	681X0186	Vis M8 x 1.25mm Din 931 x 70mm lg.....	-	6
NI*	151-1286	Ensemble de joints étanches	1	1

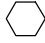




*NI = NON ILLUSTRÉ

TABLEAU DE SERRAGE

CHARTRE DE SPÉCIFICATION DES COUPLES DE SERRAGE

Filets UNC et UNF		Grade 2 				Grade 5   				Grade 8*   			
Dimensions du boulon		Couple de serrage				Couple de serrage				Couple de serrage			
Pouces	mm	Livre pieds		Newton mètres		Livre pieds		Newton mètres		Livre pieds		Newton mètres	
		min.	max.	min.	max.	min.	max.	min.	max.	min.	max.	min.	max.
1/4	6.35	5	6	6.8	8.13	9	11	12.2	14.9	12	15	16.3	30.3
5/16	7.94	10	12	13.6	16.3	17	20.5	23.1	27.8	24	29	32.5	39.3
3/8	9.53	20	23	27.1	31.2	35	42	47.5	57.0	45	54	61.0	73.2
7/16	11.11	30	35	40.7	47.4	54	64	73.2	86.8	70	84	94.9	113.9
1/2	12.70	45	52	61.0	70.5	80	96	108.5	130.2	110	132	149.2	179.0
9/16	14.29	65	75	88.1	101.6	110	132	149.2	179.0	160	192	217.0	260.4
5/8	15.88	95	105	128.7	142.3	150	180	203.4	244.1	220	264	298.3	358.0
3/4	19.05	150	185	203.3	250.7	270	324	366.1	439.3	380	456	515.3	618.3
7/8	22.23	160	200	216.8	271.0	400	480	542.4	650.9	600	720	813.6	976.3
1	25.40	250	300	338.8	406.5	580	696	786.5	943.8	900	1080	1220.4	1464.5
1 1/8	25.58	-	-	-	-	800	880	1084.8	1193.3	1280	1440	1735.7	1952.6
1 1/4	31.75	-	-	-	-	1120	1240	1518.7	1681.4	1820	2000	2467.9	2712.0
1 3/8	34.93	-	-	-	-	1460	1680	1979.8	2278.1	2380	2720	3227.3	3688.3
1 1/2	38.10	-	-	-	-	1940	2200	2630.6	2983.2	3160	3560	4285.0	4827.4

* Des écrous "service dur" doivent être employés avec les boulons de grade 8.

Dimensions du boulon	Genre de filets	Pas (mm)	Grade 4T  				Grade 7T 				Grade 8T  			
			Couple de serrage				Couple de serrage				Couple de serrage			
			Livre pieds		Newton mètres		Livre pieds		Newton mètres		Livre pieds		Newton mètres	
		min.	max.	min.	max.	min.	max.	min.	max.	min.	max.	min.	max.	
M6	UNC	1.00	3.6	5.8	4.9	7.9	5.8	9.4	7.9	12.7	7.2	10	9.8	13.6
M8	UNC	1.25	7.2	14	9.8	19	17	22	23	29.8	20	26	27.1	35.2
M10	UNC	1.5	20	25	27.1	33.9	34	40	46.1	54.2	38	46	51.5	62.3
M12	UNC	1.75	28	34	37.9	46.1	51	59	69.1	79.9	57	66	77.2	89.4
M14	UNC	2.0	49	56	66.4	75.9	81	93	109.8	126	96	109	130.1	147.7
M16	UNC	2.0	67	77	90.8	104.3	116	130	157.2	176.2	129	145	174.8	196.5
M18	UNC	2.0	88	100	119.2	136	150	168	203.3	227.6	175	194	237.1	262.9
M20	UNC	2.5	108	130	146.3	176.2	186	205	252	277.8	213	249	288.6	337.4
M8	UNF	1.0	12	17	16.3	23	19	27	25.7	36.6	22	31	29.8	42
M10	UNF	1.25	20	29	27.1	39.3	35	47	47.4	63.7	40	52	54.2	70.5
M12	UNF	1.25	31	41	42	55.6	56	68	75.9	92.1	62	75	84	101.6
M14	UNF	1.5	52	64	70.5	86.7	90	106	122	143.6	107	124	145	168
M16	UNF	1.5	69	83	93.5	112.5	120	138	162.6	187	140	158	189.7	214.1
M18	UNF	1.5	100	117	136	158.5	177	199	239.8	269.6	202	231	273.7	313
M20	UNF	1.5	132	150	178.9	203.3	206	242	279.1	327.9	246	289	333.3	391.6

Respectez les couples de serrage inscrits ci-dessus lorsqu'il n'y en a pas d'autre de spécifié.

NOTE: Ces valeurs s'appliquent aux boulons tels qu'ils sont reçus de votre fournisseur (secs ou lubrifiés avec une huile à moteur normale). Elles ne s'appliquent pas si des lubrifiants pour extrême pression sont employés.

GARANTIE

PRONOVOST garantit à l'acheteur initial que le produit est exempt de vices de matériaux et de fabrication, pour une période d'une année à partir de la date d'achat. Nous remplacerons ou réparerons toutes pièces défectueuses sans frais si elles nous sont retournées à notre usine de Saint-Tite, au Québec.

Les frais de transport sont à la charge du client. Cette garantie n'est pas transférable.

Les cylindres et moteurs hydrauliques qui équipent votre souffleuse à l'origine sont couverts par la garantie du fabricant.

Toutes pièces de rechange d'origine achetées sont couvertes par une garantie de trois mois.

La présente garantie ne s'applique pas si le produit a été modifié, si le bris est causé par un accident, par une opération non conforme aux instructions, par de la négligence, par un abus ou si l'entretien n'a pas été effectué tel que spécifié.

Notre obligation de garantie se limite au remplacement ou à la réparation de la pièce défectueuse. PRONOVOST n'assume aucune responsabilité en ce qui a trait aux dommages directs ou indirects de toutes sortes.

This manual is also available in English.
Please call.



INNOVATION - EXCELLENCE

LES MACHINERIES PRONOVOST INC.

260, route 159,

Saint-Tite, Québec, Canada, G0X 3H0

Tél.: (418) 365-7551, Fax: (418) 365-7954

www.pronovost.qc.ca