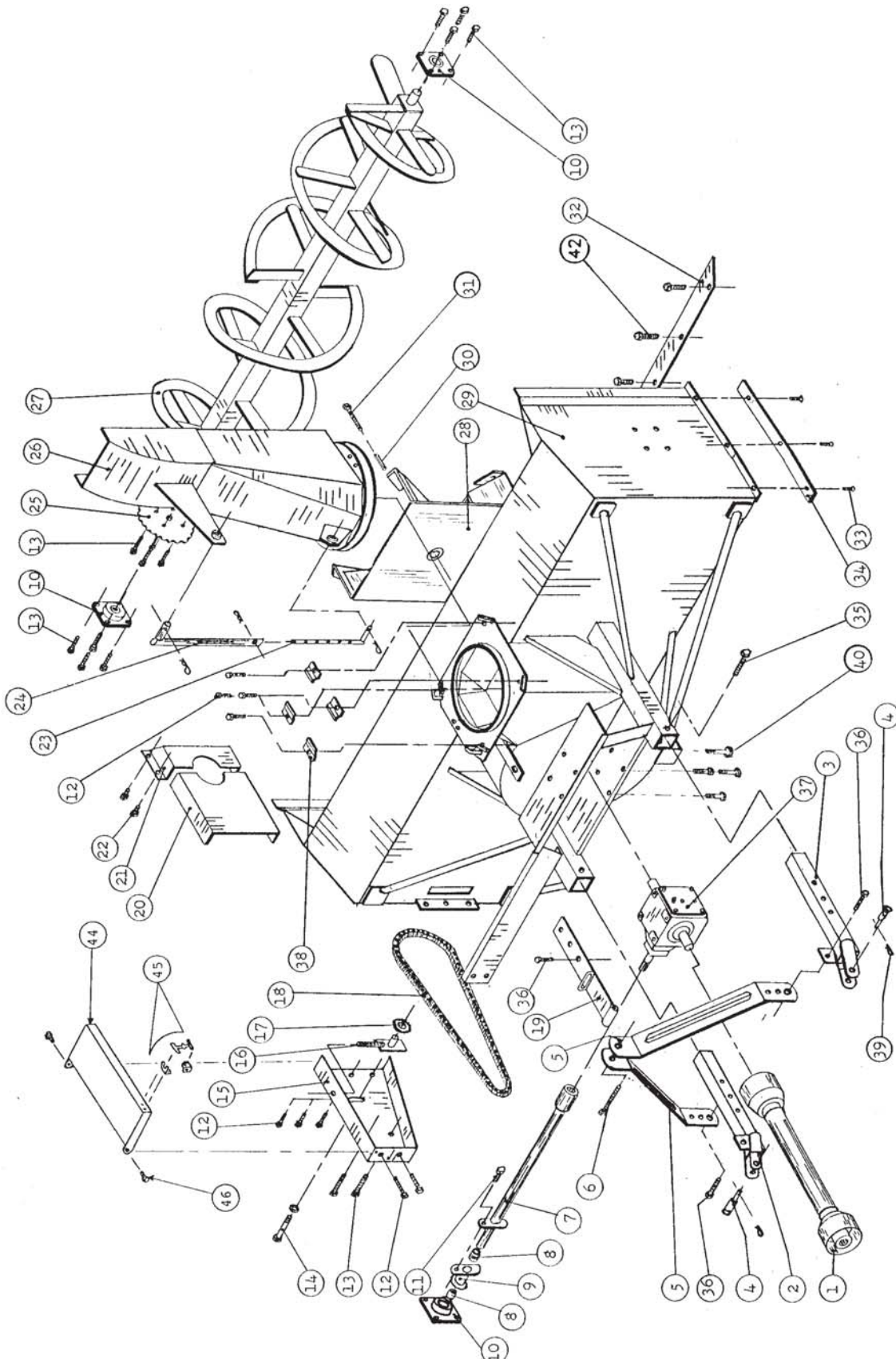




**Souffleuses à neige**

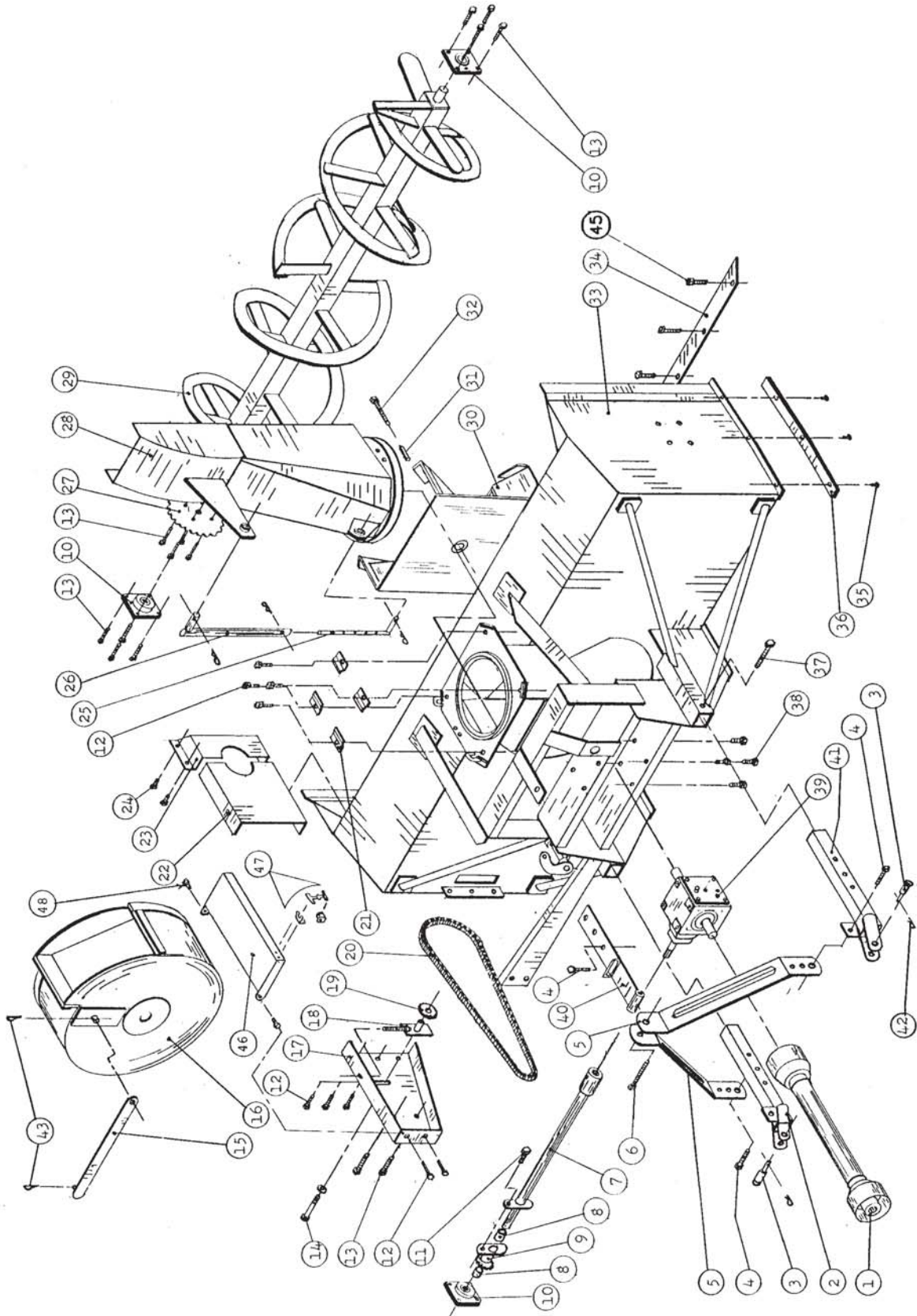
**Manuel  
de pièces**



Réf.	Pièce	Numéro	Description	Quantité		
				74"	80"	86"
1	8114		Arbre de la prise de force	1	1	1
2	8935		Attache inférieure gauche	1	1	1
3	8936		Attache inférieure droite	1	1	1
4	8004		Goupille cat. no. 1 & 2	2	2	2
5	8005		Barre de côté du 3-points	2	2	2
6	Std.		Boulon 5/8" NC x 4 1/2" lg + écrou & rondelle de blocage	1	1	1
7	8006		Arbre de commande	1	-	-
7	8007		Arbre de commande	-	1	-
7	8008		Arbre de commande	-	-	1
8	8009		Coussinet de laiton	2	2	2
9	8010		Pignon avec plaque de cisail.	1	1	1
10	8011		Palier à bride de fonte 1 1/4"	3	3	3
11	Std.		Boulon 1/4" NC x 2" lg + écrou & rondelle de blocage	1	1	1
12	Std.		Boulon 7/16" NC x 1" lg + écrou & rondelle de blocage	9	9	9
13	Std.		Boulon 7/16" NC x 1 1/2" lg + écrou & rondelle de blocage	16	16	16
14	Std.		Boulon 1/2" NC x 3 1/2" + écrou & rondelle & rondelle de blocage	1	1	1
15	8127		Garde-chaîne	1	1	1
16	8128		Tendeur de chaîne	1	1	1
17	8122		Poulie du tendeur de chaîne	1	1	1
18	8015		Chaîne d'entraînement no. 60 -75"	1	1	1
19	8016		Attache supérieure	1	1	1
20	8017		Garde-chaîne (partie soudée)	1	1	1
21	8018		Garde-chaîne (partie boulonnée)	1	1	1
22	Std.		Boulon 3/8" NC x 1" lg + écrou & rondelle de blocage	4	4	4
23	8019		Tige d'ajustement	1	1	1
24	8020		Tube d'ajustement	1	1	1
25	8021		Roue à dents no. 60A38 x 1 1/4"	1	1	1
26	8022		Chute ajustable	1	1	1
27	8023		Vis sans fin assemblée	1	-	-
27	8024		Vis sans fin assemblée	-	1	-
27	8025		Vis sans fin assemblée	-	-	1
28	8026		Fanne 4 palettes	1	1	1
29	----		Chassis	1	-	-
29	----		Chassis	-	1	-
29	----		Chassis	-	-	1
30	8030		Clavette 3/8" x 4"	1	1	1
31	Std.		Boulon 5/8" NC x 1 1/2" lg + rondelle de blocage	1	1	1
32	8031		Couteau	1	-	-
32	8032		Couteau	-	1	-
32	8033		Couteau	-	-	1
33	125- 0715		Boulon à charrue 7/16" NC x 1 1/2" + écrou & rondelle de blocage	6	6	6
34	8034-D		Patin droit	1	1	1
N-I	8034-G		Patin gauche	1	1	1

Réf.	Pièce	Numéro	Description	Quantité		
				74"	80"	86"
35	Std.		Boulon 5/8" NC x 4" lg + écrou & rondelle de blocage	2	2	2
36	Std.		Boulon 5/8" NC x 2" lg + écrou & rondelle de blocage	3	3	3
37	8115		Boîte d'engrenage T27D "COMER"	1	1	1
38	8035		Plaque de retenue	4	4	4
39	Std.		Goupille à ressort 5/32"	5	5	5
40	Std.		Boulon 1/2" NC x 1" lg & rondelle de blocage	8	8	8
42	Std.		Boulon 7/16" NC x 1 1/4" lg + écrou & rondelle de blocage	8	8	9
44	8124		Protecteur du pignon	1	1	1
45	8125		Attache du protecteur	1	1	1
46	Std.		Boulon 1/4" NC x 3/4" lg + écrou à blocage de nylon	2	2	2

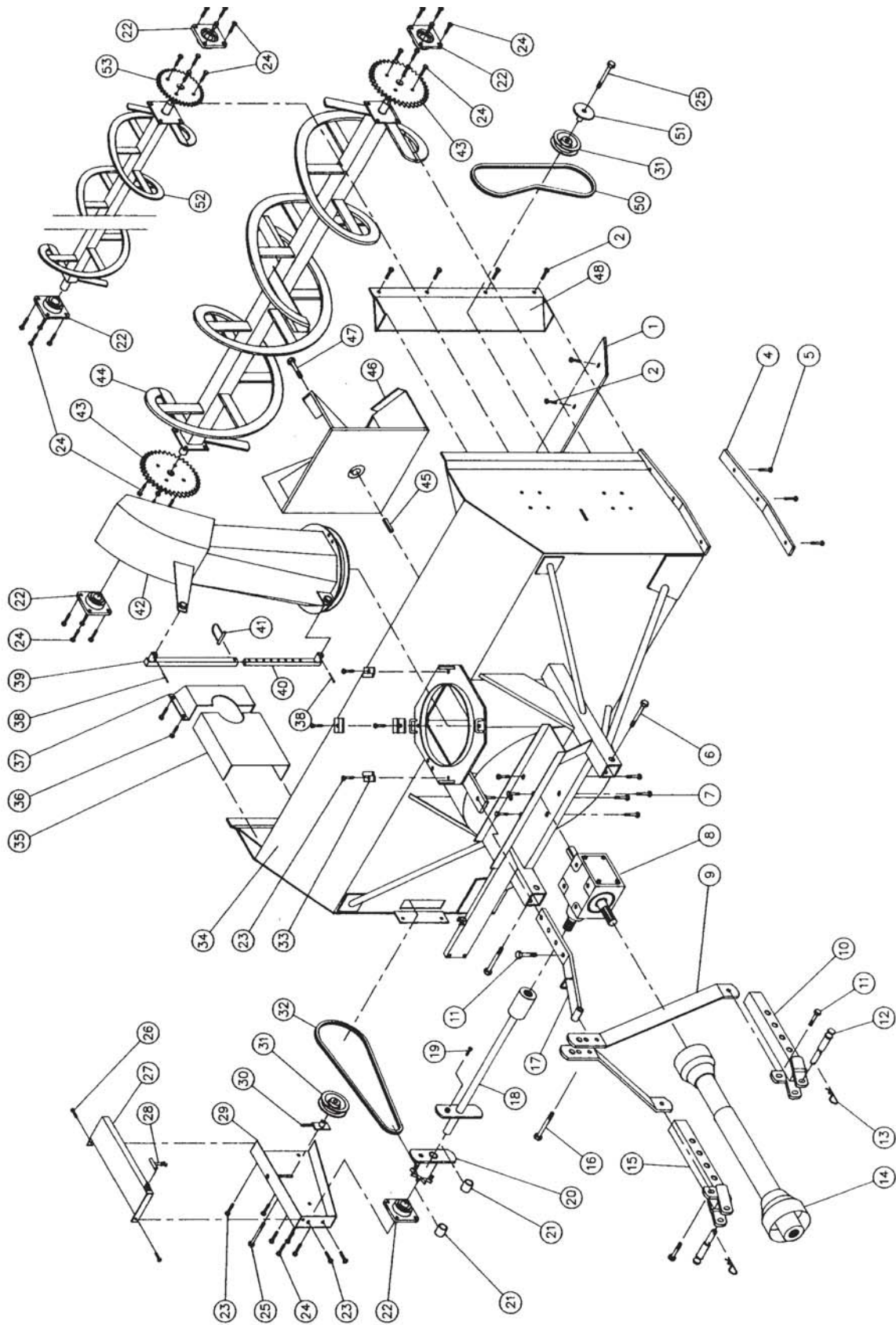
N-I = Non illustré



Réf.	Pièce	Numéro Description	Quantité	
			80"	86"
1	8114	Arbre de la prise de force	1	1
2	8935	Attache inférieure gauche	1	1
3	8004	Goupille cat. no. 1 & 2	2	2
4	Std.	Boulon 5/8" NC x 2" lg + écrou & rondelle de blocage	3	3
5	8036	Barre de côté du 3-points	2	2
6	Std.	Boulon 5/8" NC x 4 1/2" lg + écrou & rondelle de blocage	1	1
7	8007	Arbre de commande	1	-
7	8008	Arbre de commande	-	1
8	8009	Coussinet de laiton	2	2
9	8010	Pignon avec plaque de cisail.	1	1
10	8011	Palier à bride de fonte 1 1/4"	3	3
11	Std.	Boulon 1/4" NC x 2" lg + écrou & rondelle de blocage	1	1
12	Std.	Boulon 7/16" NC x 1" lg + écrou & rondelle de blocage	9	9
13	Std.	Boulon 7/16" NC x 1 1/2" lg + écrou & rondelle de blocage	16	16
14	Std.	Boulon 1/2" NC x 3 1/2" + écrou & rondelle & rondelle de blocage	1	1
15	8037	Tige de commandement du tambour	1	1
16	8038	Tambour rotatif	1	1
17	8127	Garde-chaîne	1	1
18	8128	Tendeur de chaîne	1	1
19	8122	Poulie du tendeur de chaîne	1	1
20	8039	Chaîne d'entraînement no. 60 75" long + 1 demie-maille	1	1
21	8035	Plaque de retenue	4	4
22	8017	Garde-chaîne (partie soudée)	1	1
23	8018	Garde-chaîne (partie boulonnée)	1	1
24	Std.	Boulon 3/8" NC x 1" lg + écrou & rondelle de blocage	4	4
25	8019	Tige d'ajustement	1	1
26	8020	Tube d'ajustement	1	1
27	8021	Roue à dents no. 60A38 x 1 1/4"	1	1
28	8022	Chute ajustable	1	1
29	8024	Vis sans fin	1	-
29	8025	Vis sans fin	-	1
30	8026	Fanne 4 palettes	1	1
31	8030	Clavette 3/8" x 4"	1	1
32	Std.	Boulon 5/8" NC x 1 1/2" lg + rondelle de blocage	1	1
33	----	Chassis	1	-
33	----	Chassis	-	1
34	8032	Couteau	1	-
34	8033	Couteau	-	1
35	125- 0715	Boulon à charrue 7/16" NC x 1 1/2" + écrou & rondelle de blocage	6	6
36	8034-D	Patin droit	1	1
N-I	8034-G	Patin gauche	1	1

Réf.	Pièce	Numéro Description	Quantité	
			80"	86"
37	Std.	Boulon 5/8" NC x 4" lg + écrou & rondelle de blocage	2	2
38	Std.	Boulon 1/2" NC x 1" lg & rondelle de blocage	8	8
39	8115	Boîte d'engrenage T27D "COMER"	1	1
40	8042	Attache supérieure	1	1
41	8936	Attache inférieure droite	1	1
42	Std.	Goupille à ressort 5/32"	5	5
43	Std.	Goupille fendue 3/16"	2	2
45	Std.	Boulon 7/16" NC x 1 1/4" lg + écrou & rondelle de blocage	8	9
46	8126	Protecteur du pignon	1	1
47	8125	Attache du protecteur	1	1
48	Std.	Boulon 1/4" NC x 3/4" lg + écrou à blocage de nylon	2	2

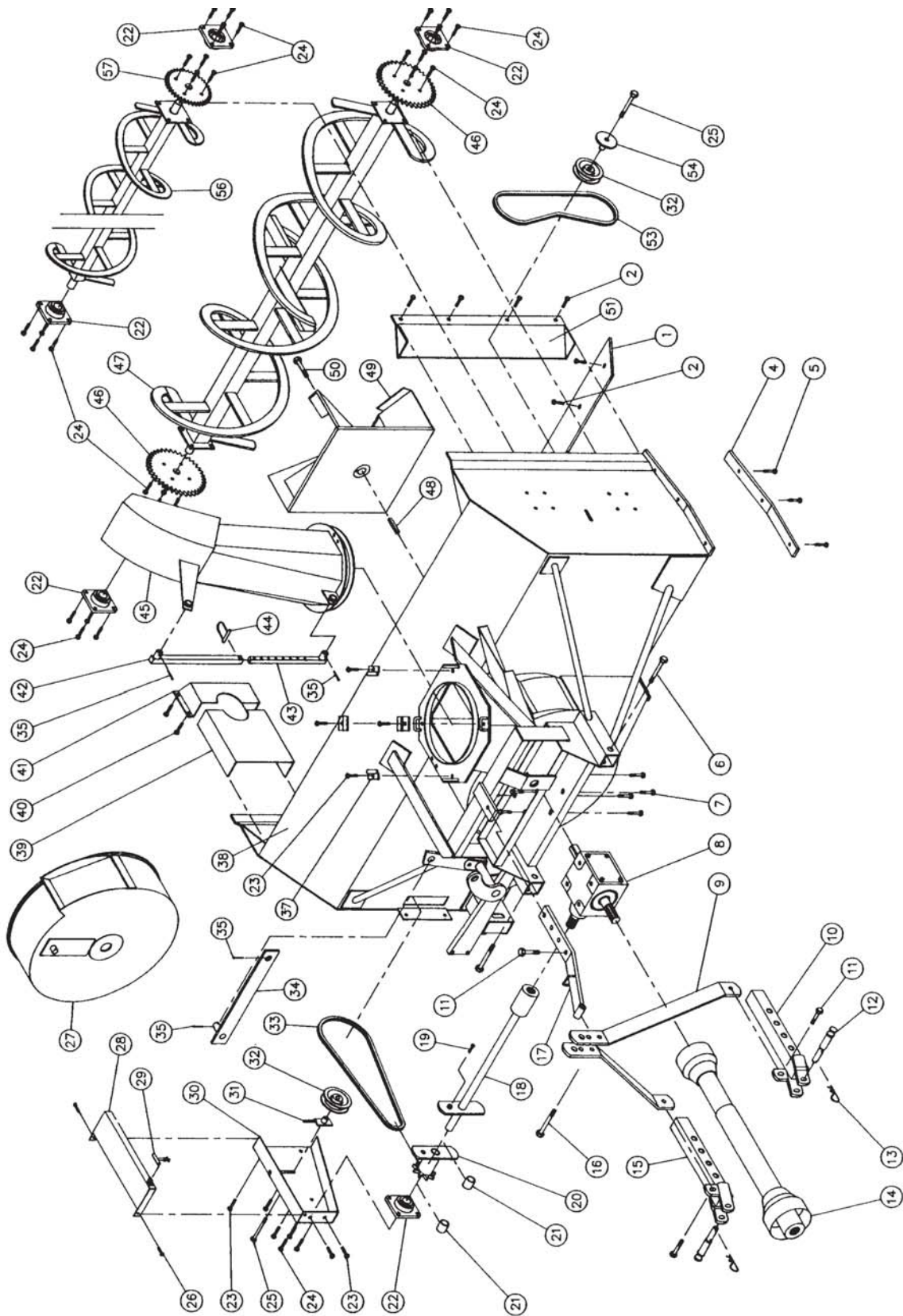
N-I = Non illustré



Réf.	Numéro Pièce	Description	Qté. P-862
1	8033	Couteau	1
2	Std.	Boulon 7/16" x 1 1/4" + écrou & rondelle de blocage	9
4	9316-D	Patin droit	1
N-I	9316-G	Patin gauche	1
5	125- 0715	Boulon à charrue 7/16" x 1 1/2" + écrou et rondelle de blocage	6
6	Std.	Boulon 5/8" NC x 4" lg + écrou & rondelle de blocage	2
7	Std.	Boulon 1/2" NC x 1" lg + rondelle de blocage	8
8	8115	Boîte d'engrenage T27D "COMER"	1
9	8005	Barre de côté du 3-points	2
10	8936	Attache inférieure droite	1
11	Std.	Boulon 5/8" NC x 2" lg + écrou & rondelle de blocage	3
12	8004	Goupille cat. no. 1 & 2	2
13	Std.	Goupille à ressort 5/32"	2
14	8114	Arbre de la prise de force	1
15	8935	Attache inférieure gauche	1
16	Std.	Boulon 5/8" NC x 4 1/2" lg + écrou et rondelle de blocage	1
17	8016	Attache supérieure	1
18	8008	Arbre de commande	1
19	Std.	Boulon 1/4" NC x 2" lg + écrou & rondelle de blocage	1
20	8010	Pignon avec plaque de cisaillement	1
21	8009	Coussinet de laiton	2
22	8011	Palier à bride de fonte 1 1/4"	5
23	Std.	Boulon 7/16" NC x 1" lg + écrou & rondelle de blocage	1
24	Std.	Boulon 7/16" NC x 1 1/2" lg + écrou & rondelle de blocage	32
25	Std.	Boulon 5/8" NC x 3 1/2" lg + écrou & rondelle & rondelle de blocage	2
26	Std.	Boulon 1/4" NC x 3/4" lg + écrou à blocage de nylon	2
27	8124	Protecteur du pignon	1
28	8125	Attache du protecteur	1
29	8127	Garde-chaîne	1
30	8128	Tendeur de chaîne	1
31	8122	Poulie du tendeur	1
32	8015	Chaîne no. 60 - 75"	1
33	8035	Plaque de retenue	4
34	----	Chassis	1
35	8017	Garde-chaîne (partie soudée)	1
36	Std.	Boulon 3/8" NC x 1" lg + écrou & rondelle de blocage	4
37	8018	Garde-chaîne (partie boulonnée)	1
38	Std.	Goupille fendue 3/16" x 1 1/2" lg	2

Réf.	Numéro Pièce	Description	Qté. P-862
39	8146	Tube d'ajustement carré	1
40	8145	Tige d'ajustement carré	1
41	Std.	Barrure à ressort 1/4"	1
42	8022	Chute ajustable	1
43	8021	Roue à dents no. 60A38 x 1 1/4"	2
44	8139	Vis sans fin	1
45	8030	Clavette 3/8" x 4"	1
46	8026	Fanne 4 palettes	1
47	Std.	Boulon 5/8" NC x 1 1/2" lg + rondelle de blocage	1
48	8135	Garde-chaîne pour vis supérieure	1
49	Std.	Boulon 7/16" NC x 1 1/4" lg + écrou & rondelle de blocage	4
50	8141	Chaîne d'entraînement no. 60 - 65"	1
51	8136	Tendeur de chaîne pour vis supérieure	1
52	8134	Vis supérieure	1
53	8144	Roue à dents no. 60A30 x 1 1/4"	1

N-I = Non-Illustré



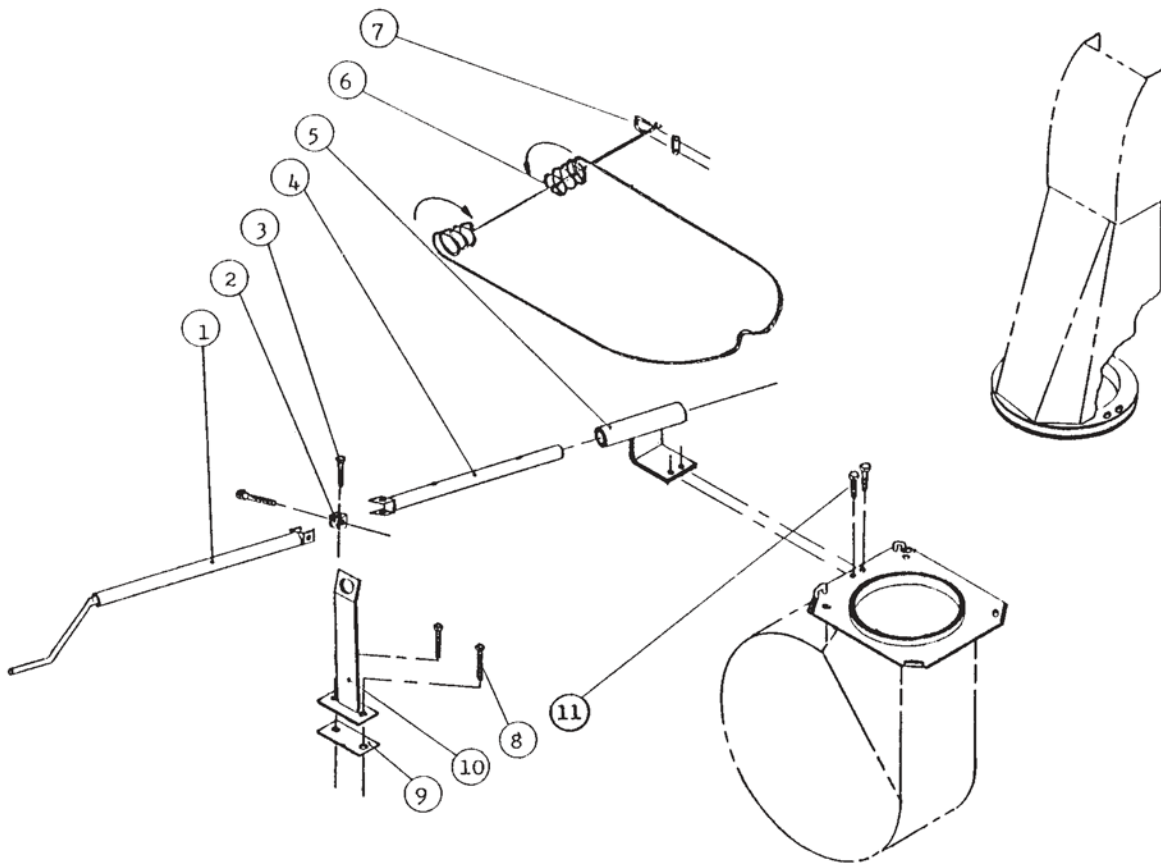


Réf.	Numéro		Qte.
	Pièce	Description	P-862TRC
1	8033	Couteau	1
2	Std.	Boulon 7/16" x 1 1/4" + écrou & rondelle de blocage	9
4	9316-D	Patin droit	1
N-I	9316-G	Patin gauche	1
5	125-0715	Boulon à charrue 7/16" x 1 1/2" + écrou & rondelle de blocage	2
6	Std.	Boulon 5/8" NC x 4" lg + écrou & rondelle de blocage	2
7	Std.	Boulon 1/2" NC x 1" lg + rondelle de blocage	8
8	8115	Boîte d'engrenage T27D	1
9	8036	Barre de côté du 3-points	2
10	8936	Attache inférieure droite	1
11	Std.	Boulon 5/8" NC x 2" lg + écrou & rondelle de blocage	3
12	8004	Goupille cat. no. 1 & 2	2
13	Std.	Goupille à ressort 5/32"	2
14	8114	Arbre de la prise de force	1
15	8935	Attache inférieure gauche	1
16	Std.	Boulon 5/8" NC x 4 1/2" lg + écrou & rondelle de blocage	1
17	8042	Attache supérieure	1
18	8008	Arbre de commande	1
19	Std.	Boulon 1/4" NC x 2" lg + écrou & rondelle de blocage	1
20	8010	Pignon avec plaque de cisaillement	1
21	8009	Coussinet de laiton	2
22	8011	Palier à bride de fonte 1 1/4"	5
23	Std.	Boulon 7/16" NC x 1" lg + écrou & rondelle de blocage	8
24	Std.	Boulon 7/16" NC x 1 1/2" lg + écrou & rondelle de blocage	32
25	Std.	Boulon 5/8" NC x 3 1/2" lg + écrou & rondelle & rondelle de blocage	2
26	Std.	Boulon 1/4" NC x 3/4" lg + écrou à blocage de nylon	2
27	8038	Tambour rotatif	1
28	8126	Protecteur de pignon	1
29	8125	Attache du protecteur	1
30	8127	Garde-chaîne	1
31	8128	Tendeur de chaîne	1
32	8122	Poulie du tendeur	2
33	8039	Chaîne no. 60 - 75" + 1 demie-maille	1
34	8037	Tige de commandement du tambour	1
35	Std.	Goupille fendue 3/16" x 1 1/2"	4
37	8035	Plaque de retenue	4
38	----	Chassis	1
39	8017	Garde-chaîne (partie soudée)	1
40	Std.	Boulon 3/8" NC x 1" lg + écrou & rondelle de blocage	4

Réf.	Numéro		Qte.
	Pièce	Description	P-862TRC
41	8018	Garde-chaîne (partie boulonnée)	1
42	8146	Tube d'ajustement carré	1
43	8145	Tige d'ajustement carré	1
44	Std.	Barrure à ressort 1/4"	
45	8022	Chute ajustable	1
46	8021	Roue à dents no. 60A38 x 1 1/4"	2
47	Std.	Boulon 5/8" NC x 1 1/2" lg + écrou & rondelle de blocage	1
48	8030	Clavette 3/8" x 4"	1
49	8026	Fanne 4 palettes	1
50	Std.	Boulon 5/8" NC x 1 1/2" lg & rondelle de blocage	1
51	8135	Garde-chaîne pour vis supérieure	1
52	Std.	Boulon 7/16" NC x 1 1/4" lg + écrou & rondelle de blocage	4
53	8141	Chaîne d'entraînement no. 60 - 65"	1
54	8136	Tendeur de chaîne pour vis supérieure	1
56	8134	Vis supérieure	1
57	8144	Roue à dents no. 60A30 x 1 1/4"	1

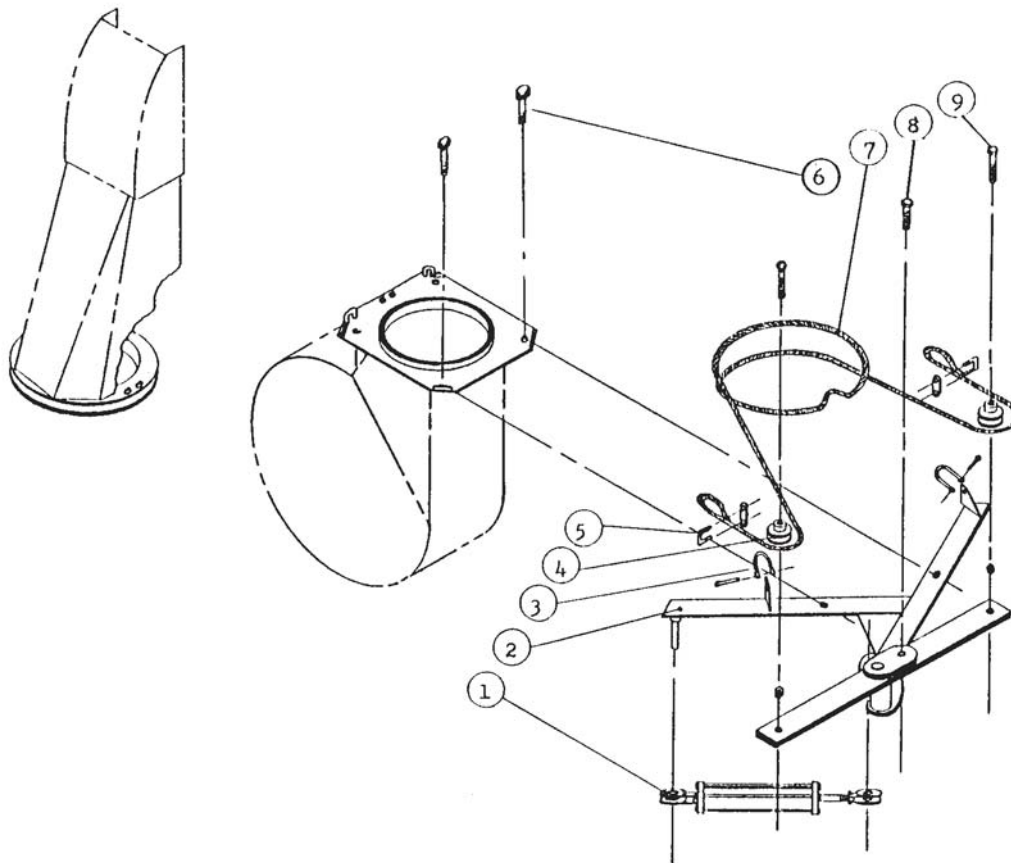
N-I = Non-Illustré

# M-7486-A



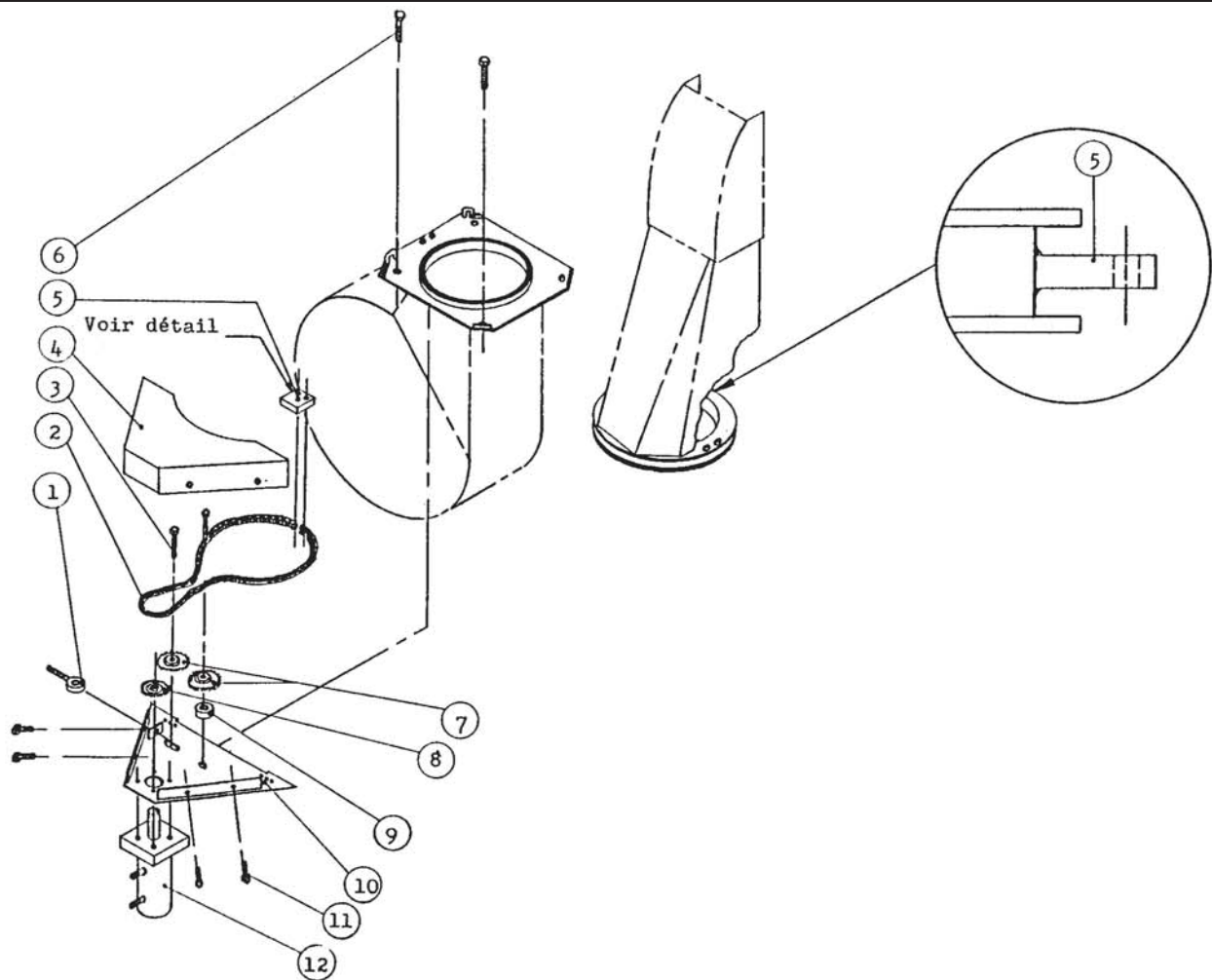
<u>Réf.</u>	<u>Numéro Pièces</u>	<u>Description</u>	<u>Qté.</u>
1	8088	Manivelle	1
2	8089	Croisillon	1
3	Std.	Boulon 1/4 " NC x 2" lg + écrou à blocage de nylon	2
4	8090	Tube du système de rotation	1
5	8091	Support du système de rotation	1
6	8092	Cable 1/8" x 108"	1
7	6303	Attache de cable 1/8"	1
8	Std.	Boulon 7/16" NC x 2" lg + écrou et rondelle de blocage	2
9	8094	Plaque de retenue	1
10	8095	Support de manivelle	1
11	Std.	Boulon 3/8" NC x 1 1/2" lg + écrou et rondelle de blocage	2

# H-7486-A



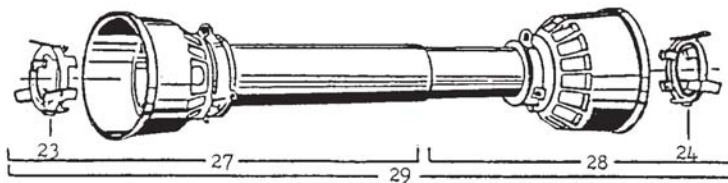
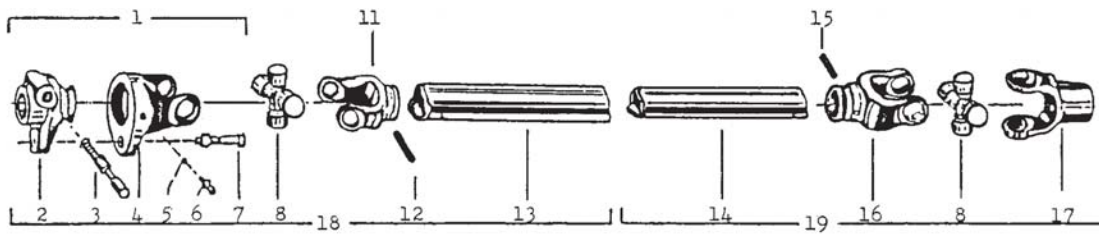
<u>Réf.</u>	<u>Numéro Pièces</u>	<u>Description</u>	<u>Qté.</u>
1	25TR08	Cylindre	Opt.
2	8096	Chassis	1
3	8097	Attache	2
4	8098	Poulie	2
5	8099	Attache de cable 1/4"	3
6	Std.	Boulon 7/16" NC x 2" lg + écrou & rondelle de blocage	2
7	8100	Cable 1/4" x 152"	1
8	Std.	Boulon 3/8" NC x 2" lg + écrou & rondelle de blocage	1
9	Std.	Boulon 5/8" NC 3" lg + 2 écrous	2

# MH-7486-P



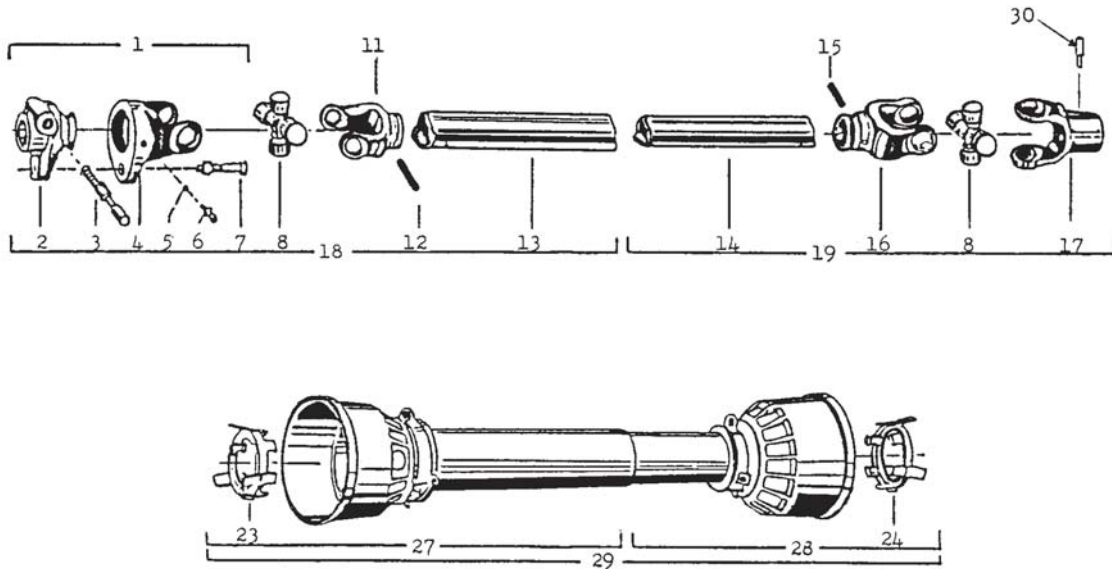
<u>Réf.</u>	<u>Numéro Pièces</u>	<u>Description</u>	<u>Qté.</u>
1	8101	Tendeur	1
2	8120	Chaîne no. 60" x 56"	1
3	Std.	Boulon 1/2" NC x 3" lg + écrou et rondelle de blocage	2
4	8121	Garde-chaîne	1
5	8104	Plaque à souder sur chute ajustable	1
6	Std.	Boulon 7/16" NC x 2" + écrou et rondelle de blocage	2
7	8122	Poulie du tendeur de chaîne	2
8	8117	Roue à dents no. 60	1
9	8123	Espaceur	1
10	8119	Chassis	1
11	Std.	Boulon 3/8" NC x 1" lg + rondelle de blocage	4
12	MG18-1313	Moteur " orbite "	Opt.

# # 8000



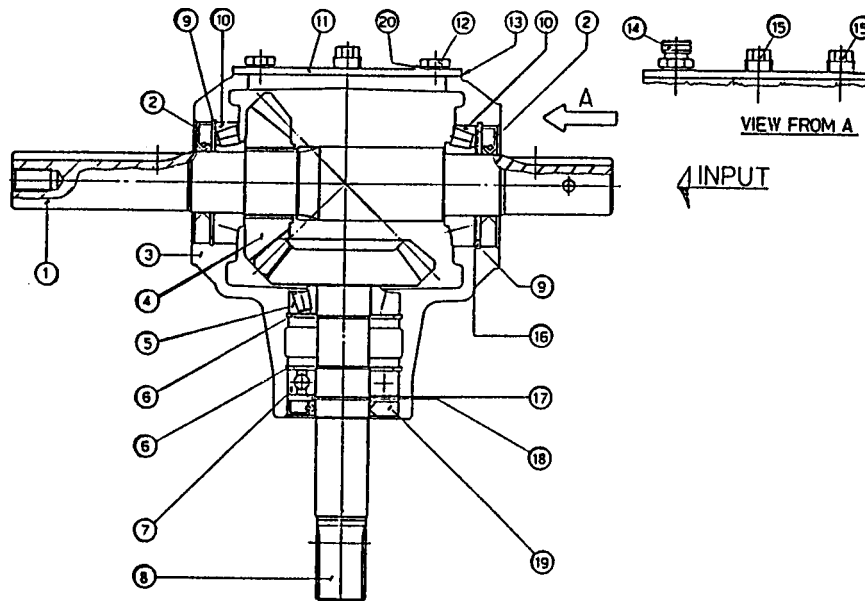
<u>Réf.</u>	<u>Numéro Pièces</u>	<u>Description</u>	<u>Qté.</u>
1	8066	Fourche à désengagement rapide assemblée	1
2	8067	Adapteur	1
3	8068	Barrure à fourche	1
4	8069	Fourche et plaque de cisaillement	1
5	8070	Bille	23
6	8071	Graisseur	1
7	8072	Boulon de cisaillement M10 x 50mm	1
8	8073	Joint universel	2
11	8074	Fourche pour tube extérieur	1
12	8075	Barrure pour tube extérieur	1
13	8076	Tube extérieur	1
14	8077	Tube intérieur	1
15	8078	Barrure pour tube intérieur	1
16	8079	Fourche pour tube intérieur	1
17	8080	Fourche avec trou 1 1/2"	1
18	8081	Section d'arbre de commande, côté tracteur, sans protecteur	1
19	8082	Section d'arbre de commande, côté souffleur, sans protecteur	1
23	8083	Nylon de retenue	1
24	8084	Nylon de retenue	1
27	8085	Protecteur externe	1
28	8086	Protecteur interne	1
29	8087	Protecteur complet	1

# # 8114

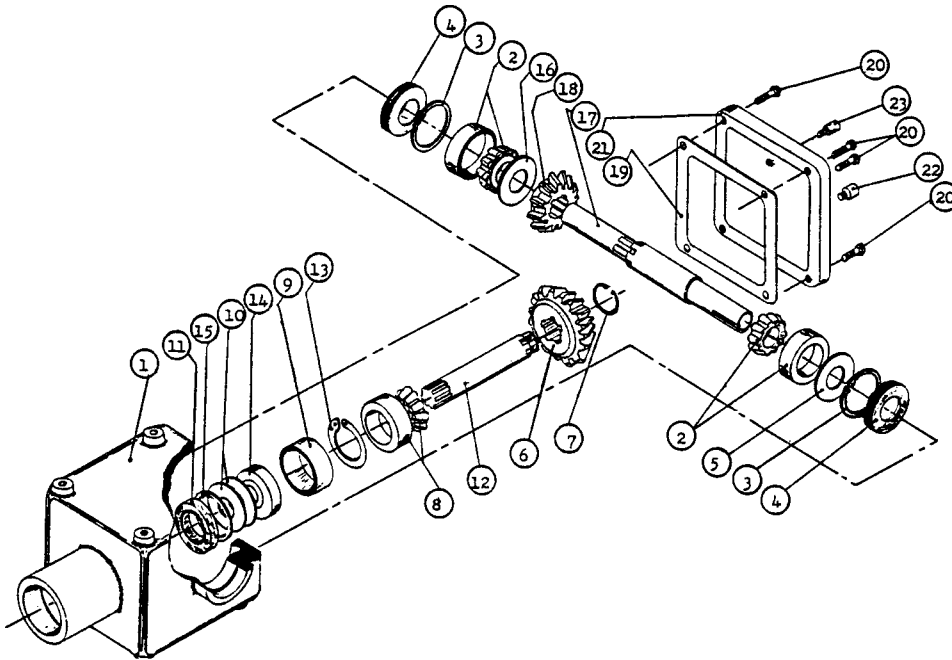


<u>Réf.</u>	<u>Numéro Pièces</u>	<u>Description</u>	<u>Qté.</u>
1	8066	Fourche à désengagement rapide assemblée	1
2	8067	Adapteur	1
3	8068	Barrure à fourche	1
4	8069	Fourche et plaque de cisaillement	1
5	8070	Bille	23
6	8071	Graisseur	1
7	8072	Boulon de cisaillement M10 x 50mm	1
8	8073	Joint universel	2
11	8074	Fourche pour tube extérieur	1
12	8075	Barrure pour tube extérieur	1
13	8076	Tube extérieur	1
14	8077	Tube intérieur	1
15	8078	Barrure pour tube intérieur	1
16	8079	Fourche pour tube intérieur	1
17	8113	Fourche avec trou 1 3/8" - 6	1
18	8081	Section d'arbre de commande, côté tracteur, sans protecteur	1
19	8002	Section d'arbre de commande, côté souffleur, sans protecteur	1
23	8083	Nylon de retenue	1
24	8084	Nylon de retenue	1
27	8085	Protecteur externe	1
28	8086	Protecteur interne	1
29	8087	Protecteur complet	1
30	8143	Barrure à fourche	1

# 6375 (T27D)

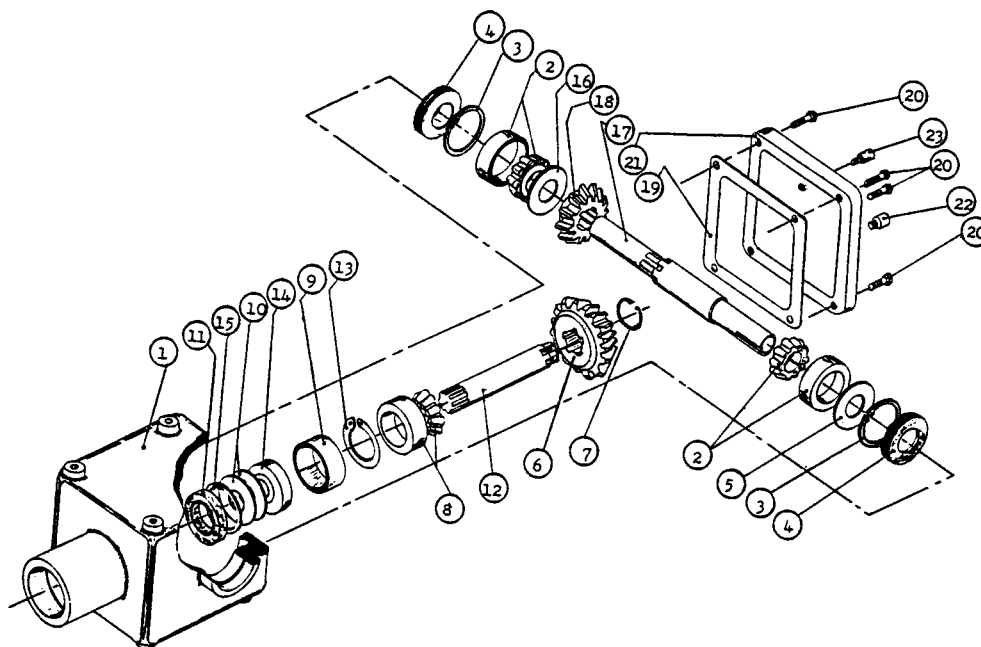


<u>Réf.</u>	<u>Numéro Pièces</u>	<u>Description</u>	<u>Qté.</u>
1	6376	Arbre de sortie 1 1/2" rond	1
2	8046	Joint étanche 40 x 80 x 10	2
3	6377	Carter	1
4	6378	Engrenage Z16	1
5	8050	Roulement à rouleaux no. 30207	1
6	6379	Anneau d'arrêt	2
7	8056	Roulement à bille no. 6207	1
8	6380	Arbre avec engrenage Z16	1
9	6381	Anneau d'arrêt	2
10	8044	Roulement à rouleau no. 30208	2
11	6382	Couvercle	1
12	8062	Boulon hexagonal M10 x 14	4
13	6383	Garniture	1
14	8065	Bouchon avec évent	1
15	8064	Bouchon	2
16	6386	Espaceur "kit"	1
17	6387	Espaceur "kit"	1
18	6388	Anneau d'arrêt	1
19	8053	Joint étanche 35 x 72 x 10	1

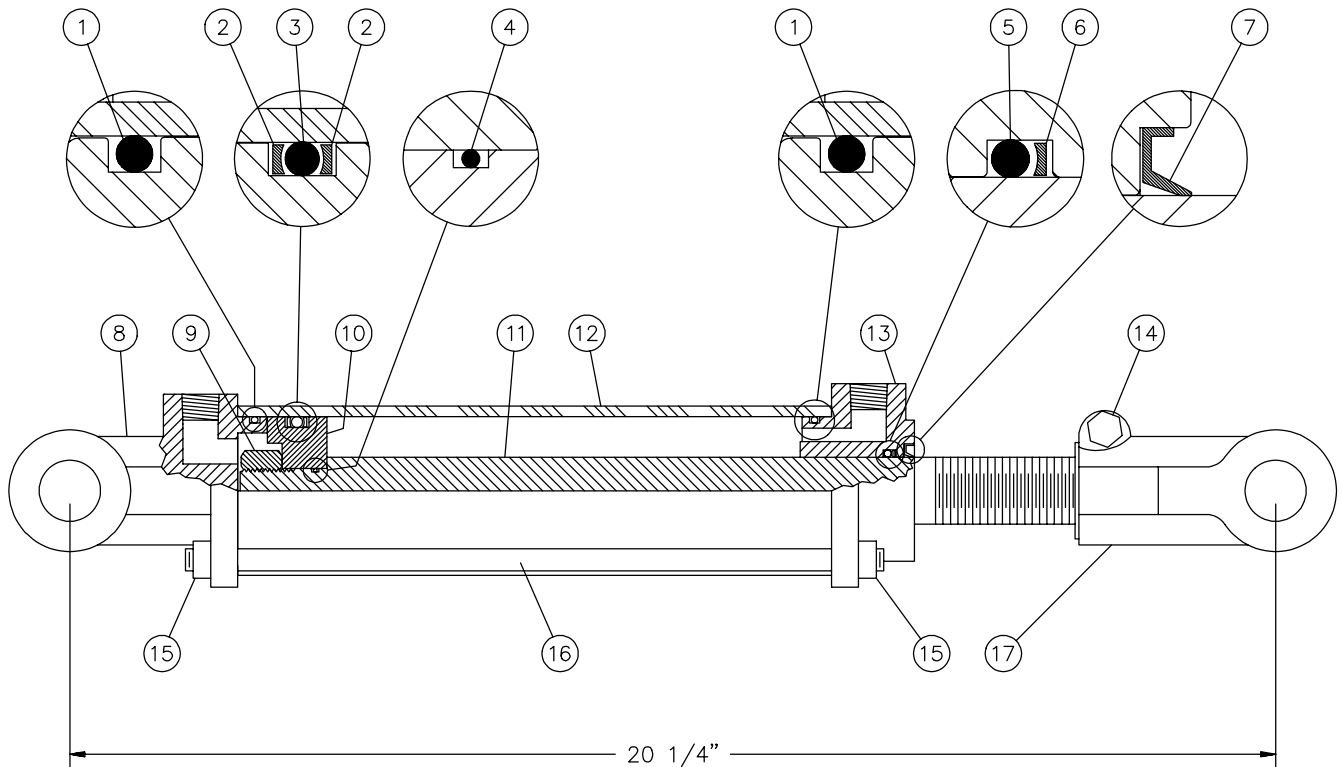


<u>Réf.</u>	<u>Numéro Pièces</u>	<u>Description</u>	<u>Qté.</u>
1	8043	Carter	1
2	8044	Roulement à roulement no. 30208	2
3	8045	Anneau d'arrêt intérieur 80 mm	2
4	8046	Bague d'étanchéité 40 x 80 x 12 mm	2
5	8047	Rondelle d'ajustement	1
6	8048	Engrenage Z18	1
7	8049	Anneau d'arrêt extérieur 40 mm	1
8	8050	Roulement à rouleaux no. 30207	1
9	8051	Espaceur	1
10	8052	Rondelle d'ajustement	2
11	8053	Bague d'étanchéité 35 x 72 x 12 mm	1
12	8054	Arbre d'entrée	1
13	8055	Anneau d'arrêt extérieur 35 mm	1
14	8056	Roulement à rouleaux no. 6207	1
15	8057	Anneau d'arrêt intérieur 72 mm	1
16	8058	Rondelle d'ajustement	1
17	8059	Arbre de sortie 1 1/2" rond	1
18	8060	Engrenage Z18	1
19	8061	Garniture	1
20	8062	Boulon hexagonal M10 x 14	4
21	8063	Couvercle	1
22	8064	Bouchon	1
23	8065	Bouchon avec évent	1





<u>Réf.</u>	<u>Numéro Pièces</u>	<u>Description</u>	<u>Qté.</u>
1	8043	Carter	1
2	8044	Roulement à rouleau no. 30208	2
3	8045	Anneau d'arrêt intérieur 80 mm	2
4	8046	Bague d'étanchéité 40 x 80 x 12 mm	2
5	8047	Rondelle d'ajustement	1
6	8048	Engrenage Z18	1
7	8049	Anneau d'arrêt extérieur 40 mm	1
8	8050	Roulement à rouleaux no. 30207	1
9	8051	Espaceur	1
10	8052	Rondelle d'ajustement	2
11	8053	Bague d'étanchéité 35 x 72 x 12 mm	1
12	8054	Arbre d'entrée	1
13	8055	Anneau d'arrêt extérieur 35 mm	1
14	8056	Roulement à rouleaux no. 6207	1
15	8057	Anneau d'arrêt intérieur 72 mm	1
16	8058	Rondelle d'ajustement	1
17	8116	Arbre de sortie 1 3/8" - 6	1
18	8060	Engrenage Z18	1
19	8061	Garniture	1
20	8062	Boulon hexagonal M10 x 14	4
21	8063	Couvercle	1
22	8064	Bouchon	1
23	8065	Bouchon avec évent	1



RÉF.	# DE PIÈCE	DESCRIPTION	QTE
1	Voir RK25TR	Joint étanche 1/8" x 2 1/4" x 2 1/2" .....	2
2	Voir RK25TR	Rondelle d'épaulement 2 1/2" d.e. x 3/16 ø .....	2
3	Voir RK25TR	Joint étanche 3/16" x 2 1/8" x 2 1/2" .....	1
4	Voir RK25TR	Joint étanche 1/16" x 5/8" x 3/4" .....	1
5	Voir RK25TR	Joint étanche 1/8" x 1 1/8" x 1 3/8" .....	1
6	Voir RK25TR	Rondelle d'épaulement 1 3/8" d.e. x 1/8" ø .....	1
7	Voir RK25TR	Racleur 1 1/8" d.i. x 1 5/8" d.e. ....	1
8	492401	Fourche pour tube 2 1/2" .....	1
9	338-46000	Écrou 3/4" NF .....	1
10	4924-31	Piston 2 1/2" ø .....	1
11	492028	Tige du piston 1 1/8" .....	1
12	491668	Tube 2 1/2" ø .....	1
13	492421	Tête pour tube 2 1/2" .....	1
14	300-36355	Boulon 3/8" NC x 2 1/4" + écrou .....	1
15	336-36000	Écrou 3/8" NC .....	8
16	Std.	Tige filletée 3/8" NC .....	4
17	458599	Fourche pour tige 1 1/8" .....	1
NI*	8183	Axe de chape 1" ø + goupille .....	2
NI*	RK25TR	Ensemble de joints pour cylindre 2 1/2" (comprend # 1, 2, 3, 4, 5, 6, & 7) .....	1

\*NI = NON ILLUSTRÉ