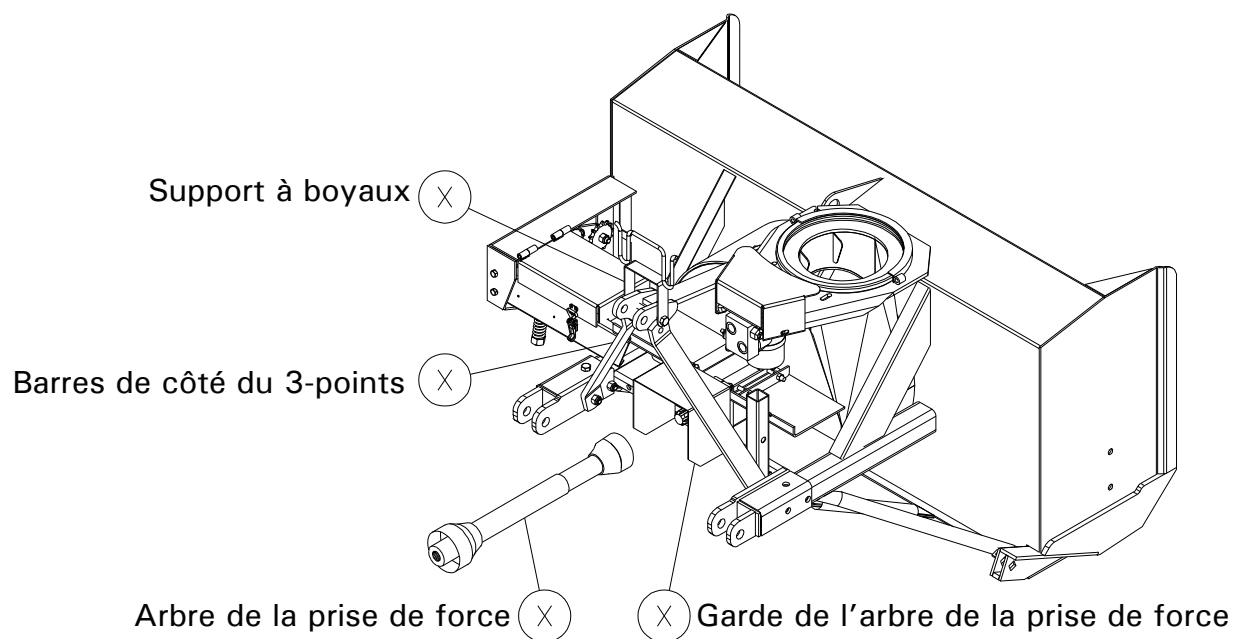


# SOUFFLEUSES P-540 HYDRAULIQUES

Les pages en jaune s'appliquent aux souffleuses P-540 hydrauliques seulement

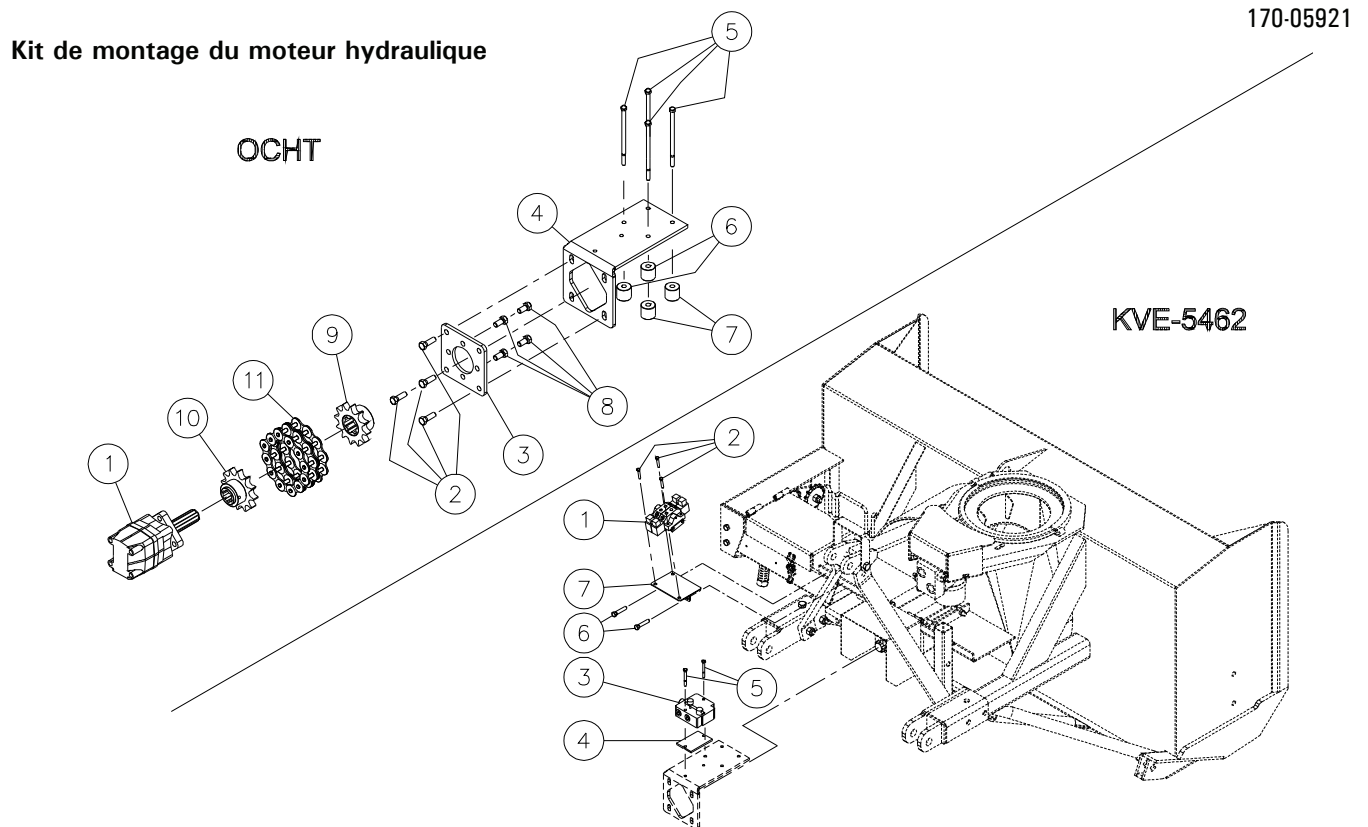
Les pièces pointées d'un X ne sont pas incluses avec la souffleuse hydraulique

170-05911



# Kit de montage du moteur hydraulique (OCHT) + KVE-5462

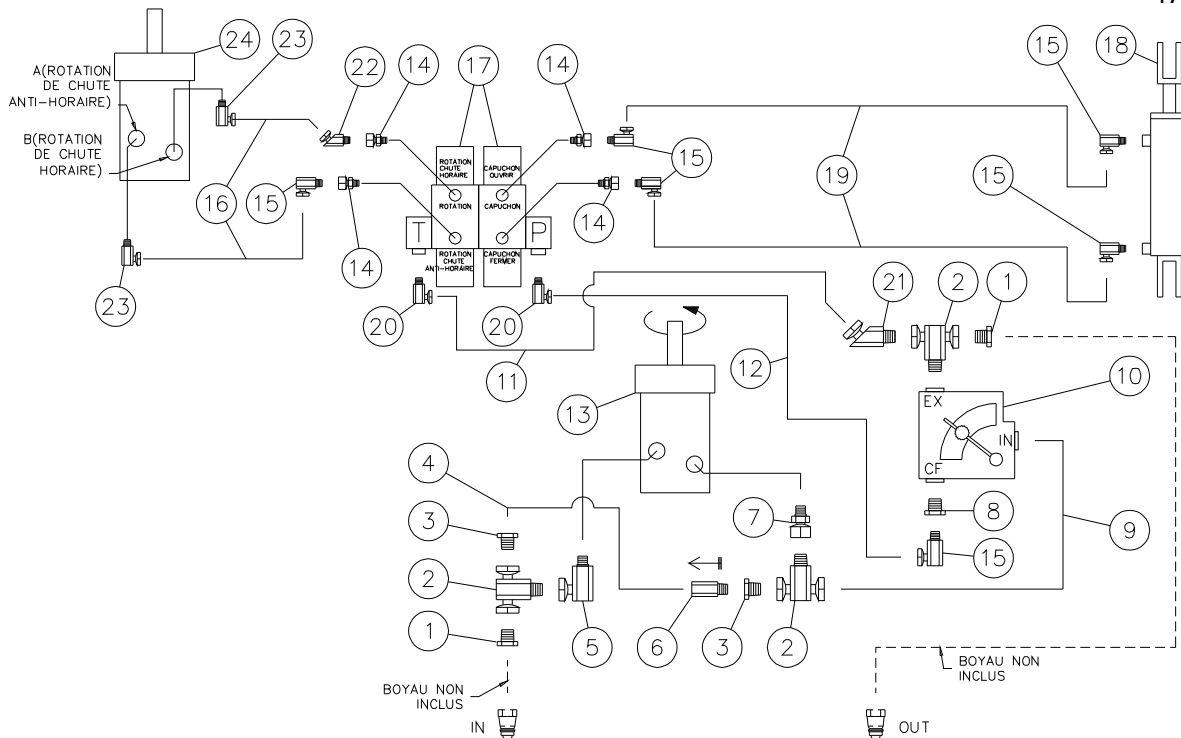
RÉF.	# DE PIÈCE	DESCRIPTION	QTE
1	6625	Moteur hydraulique .....	1
2	300-40325	Boulon 1/2" x 1 3/4" + écr. à blocage de nylon + rondelle .....	4
3	130-90041	Plaque d'accouplement .....	1
4	130-90051	Support de moteur .....	1
5	300-36670	Boulon 3/8" x 7 1/2" lg + écr. à blocage de nylon .....	4
6	160-26811	Espaceur 7/16" x 1" x 1 13/16" lg .....	2
7	160-26821	Espaceur 7/16" x 1" x 1 3/4" lg .....	2
8	300-36250	Boulon 3/8" x 1" lg + rondelle de blocage .....	4
9	110-48391	Manchon d'attache 1 3/8"- 6 cannelures .....	1
10	110-48381	Manchon d'attache 1 3/8"- 6 cannelures .....	1
11	190-13761	Chaîne double #60 x 8 1/4" (12 rouleaux) .....	1
NI*	6626	Ensemble de joints étanches .....	1



RÉF.	# DE PIÈCE	DESCRIPTION	QTE
1	10000	Valve solénoïde double .....	1
2	300-34370	Boulon 5/16" NC x 2 1/2" lg + écrou à blocage de nylon .....	3
3	10112	Valve séparateur d'huile .....	1
4	130-30571	Espaceur pour séparateur d'huile .....	1
5	300-34340	Boulon 5/16" NC x 2" lg + écrou à blocage de nylon .....	2
6	300-34250	Boulon 5/16" NC x 1" lg + écrou à blocage de nylon .....	2
7	110-48371	Support de valve .....	1

# CIRCUIT HYDRAULIQUE *Moteur avec option KVE-5462*

170-05961



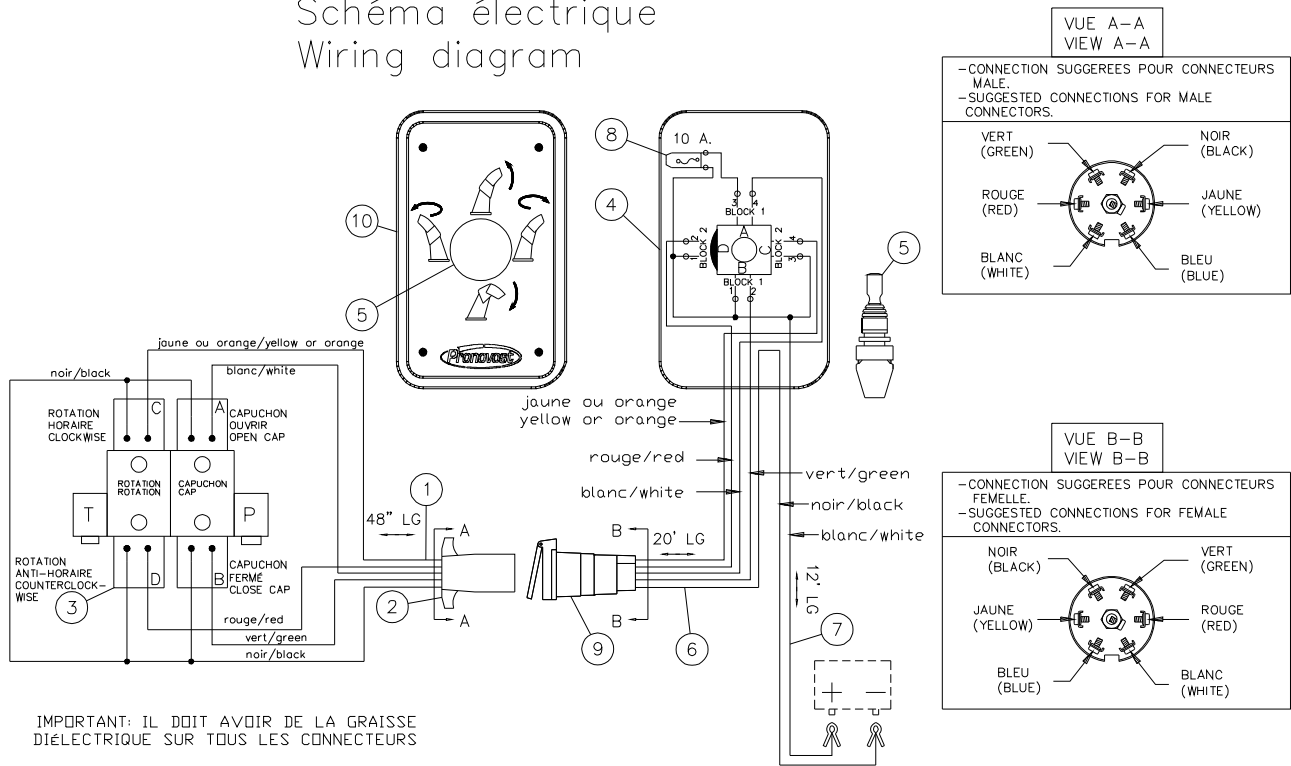
**La pression à la sortie CF est ajustée à 400 lbs/po<sup>2</sup>**

RÉF.	# DE PIÈCE	DESCRIPTION	QTE
1	3159-12	Bouchon .....	2
2	9457-12-12	Adaptateur hydraulique en «T» .....	3
3	3109-12-08	Adaptateur hydraulique réducteur .....	2
4	190-05241	Boyau 3/8" R1 x 20" lg + 2 adaptateurs 6U108 .....	1
5	9515-10-12	Adaptateur hydraulique 90 deg.....	1
6	LT50-0	Valve unidirectionnelle .....	1
7	9315-10-12	Adaptateur hydraulique droit .....	1
8	3109-12-06	Adaptateur hydraulique réducteur .....	1
9	190-13771	Boyau 3/4" R2 x 20" lg + 2 adaptateurs 12U112 .....	1
10	10112	Séparateur d'huile .....	1
11	190-05251	Boyau 3/8" R1 x 23" lg + 1 adaptateur 6U106 + 1 adaptateur 6U108 .....	1
12	190-05261	Boyau 3/8" R1 x 21" lg + 2 adaptateurs 6U106 .....	1
13	6625	Moteur hydraulique Charlynn .....	1
14	9315-08-06	Adaptateur hydraulique droit .....	4
15	9405-06-06	Adaptateur hydraulique 90 deg. ....	6
16	190-13781	Boyau 3/8" R1 x 20" lg + 2 adaptateurs 6U106 .....	2
17	10011	Valva solénoïde double .....	1
18	25 TR 04	Cylindre 2 1/2" x 4" course .....	2
19	190-05281	Boyau 3/8" R1 x 50" lg + 2 adaptateurs 6U106 .....	2
20	9515-08-06	Adaptateur hydraulique 90 deg. ....	2
21	9355-08-12	Adaptateur hydraulique 45 deg. ....	1
22	9355-06-06	Adaptateur hydraulique 45 deg. ....	1
23	9515-10-06	Adaptateur hydraulique 90 deg. ....	2
24	MLH-125	Moteur hydraulique + valve d'amortissement .....	opt.
24	MLH-250	Moteur hydraulique + valve d'amortissement .....	opt.

# Circuit électrique pour option KVE-5462 et KVE-5462L

170-05972

Schéma électrique  
Wiring diagram



RÉF.	# DE PIÈCE	DESCRIPTION	QTE	
			KVE-5462	KVE-5462L
1	190-13711	Cable 48" côté souffluse .....	1	1
2	52065	Connecteur mâle .....	1	1
3	10000	Valve solénoïde double .....	1	1
4	10113	Boîte de contrôle (VIDE) .....	1	-
5	36101	Manette de contrôle 4 positions .....	1	1
6	190-05781	Cable 20' côté tracteur .....	1	-
7	190-05791	Cable 12' côté tracteur .....	1	-
8	18005	Porte fusible et fusible 10 amp. ....	1	-
9	52078	Connecteur femelle .....	1	1
10	10114	Couvercle pour boîte de contrôle .....	1	-