



**MANUEL DE L'OPÉRATEUR  
& MANUEL DE PIÈCES**



***Souffleuses à neige***  
**Modèles**

**P-540**  
**P-680 & P-680TRC**  
**P-720-74**

**P-620**  
**P-720 & P-720TRC**  
**P-720-80**



Copyright © Les Machineries Pronovost Inc., 2007

Tous droits réservés.  
Imprimé au Canada.

---

---

# TABLE DES MATIÈRES

---

---

Section	Sujet	Page
1	<b>Introduction</b> .....	<b>5</b>
2	<b>Sécurité</b> .....	<b>6</b>
	Sécurité générale .....	6
	Sécurité à l'opération .....	6
	Sécurité à l'entretien .....	7
	Sécurité au transport .....	7
	Sécurité à l'entreposage .....	7
3	<b>Autocollants</b> .....	<b>8</b>
	Autocollants de sécurité.....	8
	Autocollants d'entretien .....	10
4	<b>Assemblage</b> .....	<b>12</b>
	Assemblage général .....	12
5	<b>Mise en marche</b> .....	<b>13</b>
	Mise en marche générale .....	13
6	<b>Entretien</b> .....	<b>14</b>
7	<b>Entreposage</b> .....	<b>15</b>
8	<b>Solutions de problèmes</b> .....	<b>16</b>
9	<b>Spécifications</b> .....	<b>18</b>
10	<b>Liste des pièces</b> .....	<b>19</b>
	Souffleuses P-540 P-620 .....	19
	Souffleuses P-680 P-720 .....	22
	Souffleuses P-680TRC P-720TRC .....	25
	Souffleuses P-720-74 P-720-80 .....	28
	Kit de chute manuel MR-4864 .....	31
	Kit de chute hydraulique: Moteur SP-4864 .....	32
	Chute semi-industrielle PSIG-5472 .....	33
	Options extra-robustes .....	34
	Arbre de commande 6408-E .....	36
	Arbre de commande 6248-EG .....	37
	Arbre de commande 8114-EG .....	38
	Boîte d'engrenage 6451 .....	39
	Boîte d'engrenage 8251 .....	40
	Cylindre 25TR04 .....	41
	Moteur hydraulique MLH100, MLH125 & MLH250 .....	42
11	<b>Tableau de serrage</b> .....	<b>43</b>
12	<b>Garantie</b> .....	<b>44</b>



---

---

# INTRODUCTION

---

1

## FÉLICITATIONS!

Nous vous remercions d'avoir choisi PRONOVOST. Nous sommes persuadés que notre produit vous fournira la qualité, la performance et la fiabilité qui ont établi notre renommée.

Ce manuel a été préparé à votre intention pour vous permettre de bien comprendre le fonctionnement de votre nouvelle souffleuse. Il contient plusieurs renseignements importants qui vous aideront à en obtenir un excellent rendement, pendant de nombreuses années.

Veillez donc lire ce manuel au complet avant d'utiliser votre souffleuse, et conservez-le pour références futures.

Avant de mettre la machine en opération, vous et toute autre personne ayant à opérer la souffleuse devez vous familiariser avec les recommandations de sécurité et d'opération. Lisez attentivement, soyez certain de comprendre et suivez ces recommandations.

Dans ce manuel, le côté droit et le côté gauche sont désignés tels qu'ils sont indiqués à la figure 1.

Si vous avez des questions ou si vous désirez plus d'informations concernant votre souffleuse, veuillez communiquer avec votre concessionnaire PRONOVOST.

Prenez **MAINTENANT** quelques instants pour inscrire le modèle, le numéro de série et la date d'achat de votre souffleuse dans l'espace prévu à cet effet. Lors de la commande de pièces, PRONOVOST

requiert ces informations afin de vous offrir un service rapide et efficace. Utilisez des pièces de rechange PRONOVOST lorsque le remplacement de celles-ci est nécessaire. Pour commander, adressez-vous à votre vendeur le plus près, fournissez-lui les renseignements inscrits ci-dessous et dites-lui de quelle façon l'envoi des pièces doit être fait.

Le modèle et le numéro de série sont inscrits sur la plaque montrée à la figure 1.

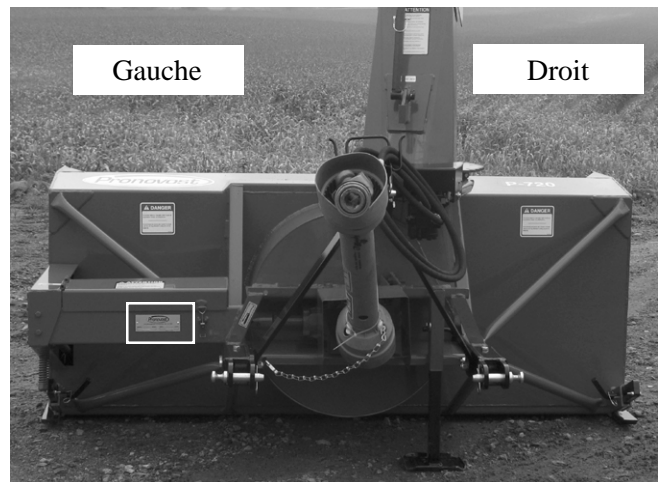


Figure 1

MODÈLE: \_\_\_\_\_ ✍

NO. DE SÉRIE: \_\_\_\_\_ ✍

DATE D'ACHAT: \_\_\_\_\_ ✍

---

# SÉCURITÉ

---

## SÉCURITÉ GÉNÉRALE

### LORSQUE VOUS VOYEZ CE SYMBOLE

2



**ATTENTION!**

### SOYEZ VIGILANT VOTRE SÉCURITÉ EST IMPLIQUÉE

Ce symbole, «ALERTE À LA SÉCURITÉ» est utilisé dans ce manuel et sur les étiquettes de sécurité de la souffleuse. Il vous prévient de la possibilité de blessure. Prenez le temps de lire et comprendre les mesures de sécurité avant d'opérer la souffleuse.

- 1) L'opération consciencieuse est la meilleure assurance contre un accident. Lisez ce manuel attentivement avant d'opérer la souffleuse et respectez les recommandations qui y sont faites. C'est une obligation pour le propriétaire de s'assurer que toute personne devant opérer la souffleuse a lu ce manuel avant l'opération.
- 2) Sachez comment opérer tous les contrôles, arrêter la souffleuse et désengager les contrôles rapidement.
- 3) Ne jamais laisser un enfant opérer la souffleuse, ou laisser l'équipement sans surveillance près d'un enfant.
- 4) En aucun cas vous ne devez modifier la souffleuse. Toute modification non autorisée peut en altérer l'efficacité et/ou la sécurité et annulera automatiquement la garantie.
- 5) Ne jamais opérer la souffleuse si celle-ci est endommagée ou défectueuse de quelque manière que ce soit. Faites effectuer les réparations nécessaires avant l'utilisation.
- 6) Assurez-vous que tous les boulons sont en place et serrés adéquatement. Reférez-vous au tableau de serrage de la page 43.

- 7) Evitez de porter des vêtements amples, encombrants ou déchirés lorsque vous êtes près de la souffleuse. Ces derniers pourraient se prendre dans des pièces mobiles ou des contrôles et provoquer un accident. Portez des vêtements et accessoires appropriés et sécuritaires.
- 8) Une exposition prolongée au bruit peut abîmer l'ouïe et causer la surdité. Afin de vous protéger contre ces bruits inconfortables, portez des appareils tels que: cache-oreilles ou bouchons.
- 9) Les liquides hydrauliques sous pression peuvent pénétrer la peau. N' utilisez pas vos mains pour localiser une fuite d'huile.
- 10) Avant la saison d'hiver, inspectez minutieusement l'espace où la souffleuse sera utilisée et enlevez tous les objets qui s'y trouvent et qui pourraient nuire au bon fonctionnement de l'équipement ou qui pourraient provoquer un accident.
- 11) Ne jamais opérer la souffleuse sans une bonne visibilité et un bon éclairage.

## SÉCURITÉ À L'OPÉRATION

- 1) Soyez certain que l'espace autour de l'équipement est dégagé et qu'il n'y a personne de près lorsque la souffleuse est en opération.
- 2) Ne pas opérer et laisser fonctionner le moteur dans un endroit non ventilé.
- 3) Ne jamais faire d'ajustement, de nettoyage, de déblocage, de graissage ou autre intervention sur la machine et ses composantes lorsque le moteur est en marche. Le moteur doit être arrêté et l'arbre de commande désengagé. De préférence, la clef d'ignition doit être enlevée pour éviter tout démarrage accidentel.
- 4) Ne pas opérer l'équipement sans porter des vêtements d'hiver adéquats lorsque vous êtes exposé au vent et à la neige.
- 5) Ajustez les patins de la souffleuse afin que le couteau au sol soit suffisamment haut pour éviter le gravier et les débris de surface, spécialement lorsque le sol n'est pas encore gelé ou lorsque le terrain est cahoteux.
- 6) Soyez certain que l'arbre de commande est attaché correctement avant l'opération.

---

---

## **SÉCURITÉ (suite)**

---

- 7) Avant la mise en marche de la souffleuse, assurez-vous de retirer toute glace qui pourrait s'être accumulée dans la vis sans fin et dans le rotor.
- 8) Débrayer l'arbre de commande et mettre au point mort avant de démarrer le moteur du tracteur.
- 9) Garder les mains, pieds, et vêtements loin des parties mobiles de la souffleuse. Ne vous tenez jamais près des ouvertures de déchargement.
- 10) Avant de débloquer la chute, désengager l'arbre de commande, arrêter le moteur et neutralisez toutes tensions hydrauliques.
- 11) Ne pas tenter de dégager des pentes abruptes. Soyez très prudent en changeant de direction dans les pentes.
- 12) Ne jamais opérer la souffleuse sans que les gardes et autres appareils protecteurs soient en place.
- 13) Ne jamais opérer la souffleuse près des bâtiments, des automobiles, des fenêtres, etc. sans un ajustement approprié de l'angle et de la direction de déchargement de la neige.
- 14) Ne pas diriger la décharge vers des personnes ou des animaux. Des blessures sérieuses pourraient être causées en cas d'éjection d'objets.
- 15) Ne jamais opérer la machine à grande vitesse sur une surface glissante.
- 16) Agissez avec prudence en reculant, assurez-vous d'une bonne visibilité en tout temps.
- 17) Soyez toujours vigilant pour qu'aucun objet n'entre dans la souffleuse lorsque celle-ci est en marche.
- 18) Si la souffleuse commence à vibrer de façon anormale, désengagez immédiatement l'arbre de commande, arrêtez le moteur et vérifiez la cause de la vibration. La vibration excessive est généralement un signe de problème.
- 19) À l'arrêt des opérations, désengagez l'arbre de commande, abaissez la souffleuse, mettre au point mort, mettre le frein de stationnement, arrêtez le moteur, et retirez la clé.

### **SÉCURITÉ À L'ENTRETIEN**

- 1) Effectuer l'entretien de la souffleuse selon les recommandations d'entretien contenues dans ce manuel.
- 2) Arrêtez le moteur et neutralisez toutes tensions hydrauliques avant d'effectuer l'entretien, toute réparation ou inspection.
- 3) Ne jamais travailler sous une souffleuse supportée par le système hydraulique du tracteur, celle-ci doit être complètement supportée par des blocs de bois ou autre.

**2**

### **SÉCURITÉ AU TRANSPORT**

- 1) Pour le transport de la souffleuse sur la route, utilisez des lumières de sécurité et vérifiez les règlements locaux.
- 2) Soyez vigilant en ce qui concerne la circulation routière. Ne jamais transporter de passager.
- 3) Désengager la prise de force du tracteur lors du transport d'une zone de travail à une autre.
- 4) Il est recommandé de verrouiller les pédales de frein gauche et droite ensembles afin qu'elles soient actionnées simultanément.
- 5) La vitesse recommandée sur la route est la vitesse qui permet un contrôle constant de la direction et/ou du freinage.
- 6) Agissez avec prudence en reculant, assurez-vous d'une bonne visibilité en tout temps.

### **SÉCURITÉ À L'ENTREPOSAGE**

- 1) Supporter la souffleuse de façon à éviter tout renversement accidentel.
- 2) Ne permettez pas aux enfants de jouer à l'endroit où la souffleuse est entreposée.

# AUTOCOLLANTS

## LES AUTOCOLLANTS DE SÉCURITÉ

Les autocollants de sécurité vous indiquent les endroits où vous devez porter une attention particulière à votre sécurité. Lisez attentivement chacun d'eux et repérez l'endroit où ils sont situés sur la souffleuse. Si toutefois il arrivait qu'un autocollant de sécurité soit endommagé, enlevé ou illisible, un nouvel autocollant doit être apposé. Chaque autocollant est montré, identifié par une lettre et un numéro de pièce. Les photos qui suivent montrent l'endroit où chacun doit être apposé.

3

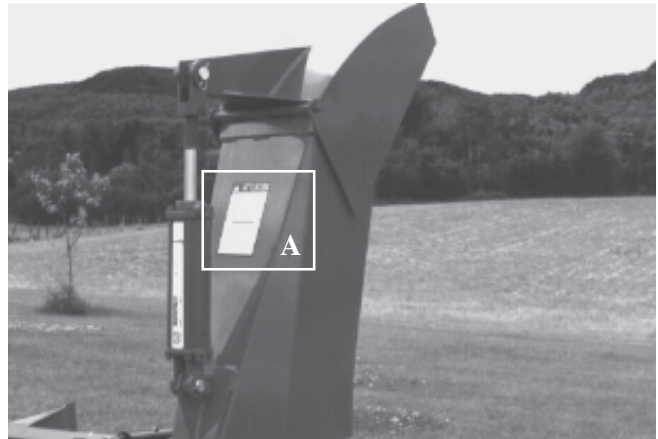


Figure 3

## ! ATTENTION

- 1- FOR SAFE OPERATION, FOLLOW OPERATING INSTRUCTIONS IN OPERATOR'S MANUAL.
- 2- KEEP HANDS, FEET AND CLOTHINGS AWAY FROM POWER DRIVEN PARTS.
- 3- STOP ENGINE BEFORE LEAVING THE EQUIPMENT.
- 4- MACHINE HAS TO BE COMPLETELY STOPPED BEFORE STARTING TO ADJUST OR LUBRICATE.
- 5- KEEP PEOPLE AND PETS AT SAFE DISTANCE FROM MACHINE.
- 6- KEEP ALL GUARDS AND SHIELDS IN PLACE.

---

- 1- POUR UN FONCTIONNEMENT SÉCURITAIRE SUIVRE LES INSTRUCTIONS DANS LE MANUEL D'OPÉRATION.
- 2- GARDER LES MAINS, PIEDS ET VÊTEMENTS ÉLOIGNÉS DES ÉLÉMENTS MOBILES OU ROTATIFS.
- 3- AVANT DE QUITTER LA MACHINE ARRÊTER LE MOTEUR.
- 4- ARRÊTER COMPLÈTEMENT LA MACHINE POUR EFFECTUER L'ENTRETIEN ET L'AJUSTEMENT.
- 5- GARDER LES GENS ET LES ANIMAUX À UNE DISTANCE SÉCURITAIRE.
- 6- GARDER TOUS LES ÉCRANS PROTECTEUR EN PLACE.

PA 93-01

Figure 2  
Autocollant A

Pièce no.: A102

## ! DANGER

TO AVOID SERIOUS INJURIES, KEEP CLEAR OF EQUIPMENT WHILE IN OPERATION.

---

POUR ÉVITER DES BLESSURES GRAVES SE TENIR LOIN DE CET ÉQUIPEMENT LORSQU'IL EST EN MARCHÉ.

PD 93-03

Figure 4  
Autocollant B

Pièce no.: A101

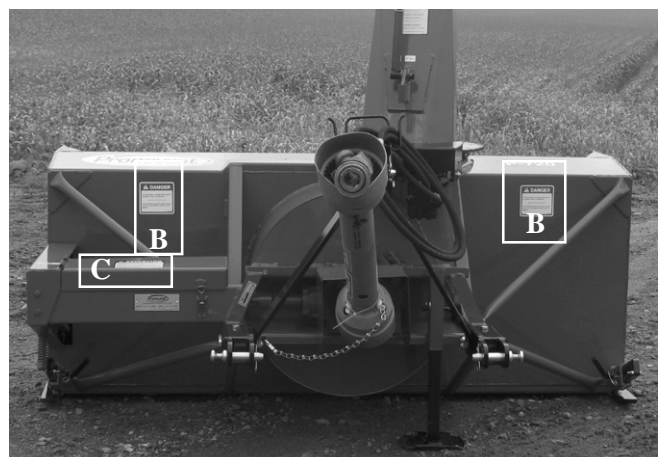


Figure 5



## AUTOCOLLANTS (suite)

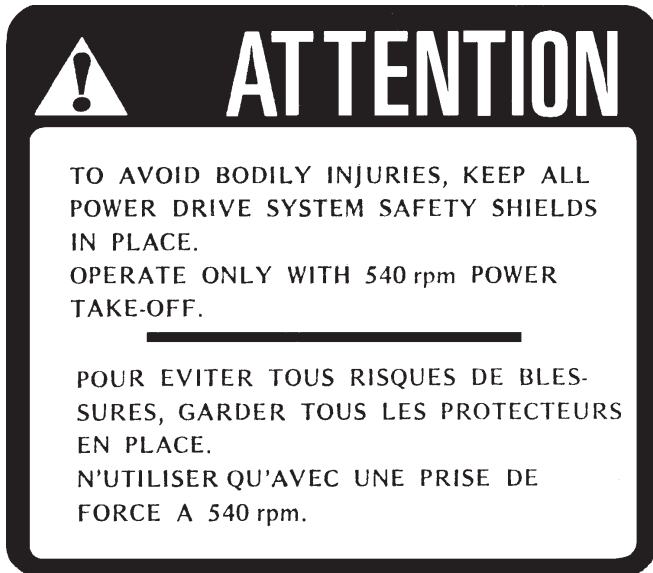


Figure 6  
Autocollant C

Pièce no.: A107



Figure 7  
Autocollant D

Pièce no.: A103

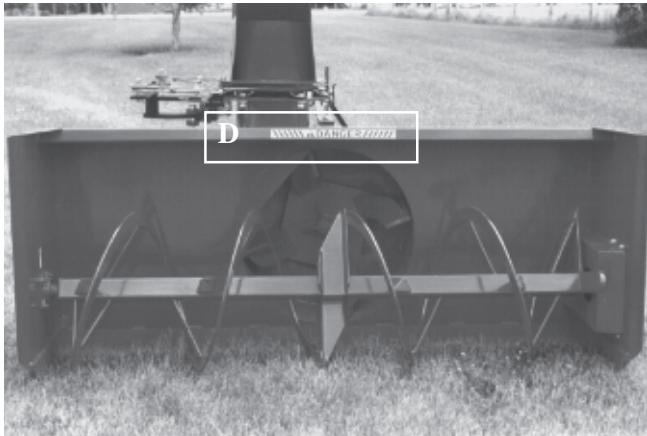


Figure 8

L'autocollant montré dans la colonne de droite est placé directement sur l'arbre de commande. Il n'est pas visible lorsque l'enveloppe protectrice est en place. Il ne doit jamais être visible lorsque vous utilisez la souffleuse.



Figure 9  
Autocollant E

Pièce no.: A108

3

# AUTOCOLLANTS (suite)

3



Figure 10  
Autocollant F Pièce no.: A 109

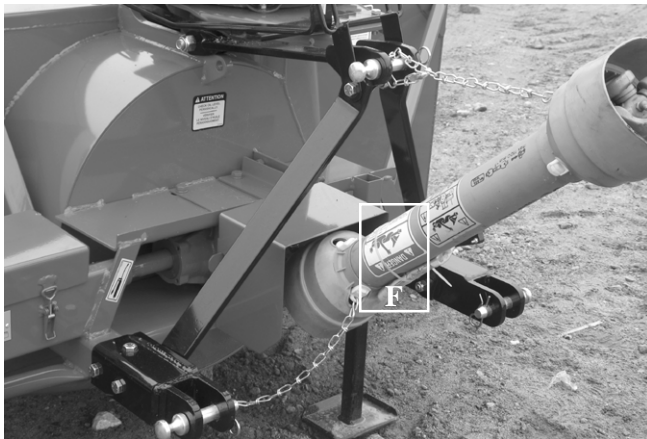
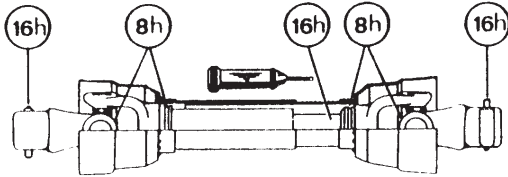


Figure 11

## AUTOCOLLANTS D'ENTRETIEN

Les autocollants d'entretien vous aident à repérer les endroits où vous devez huiler et graisser. Reférez vous à la section "Entretien" pour plus de détails.

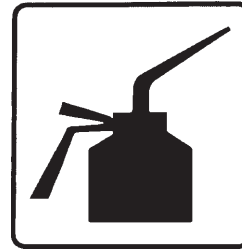


Figure 12 Pièce no.: A 105



Figure 13 Pièce no.: A 106



Figure 14  
Autocollant G Pièce no.: A104



Figure 15

# AUTOCOLLANTS (suite)

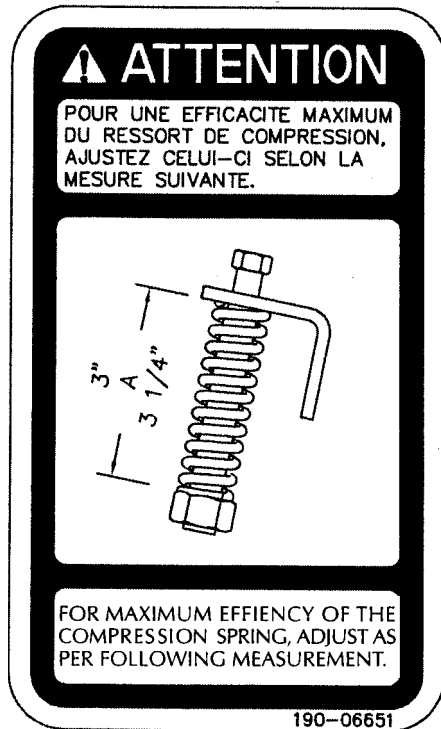


Figure 16  
Autocollant H Pièce no.: 190-06651



Figure 17

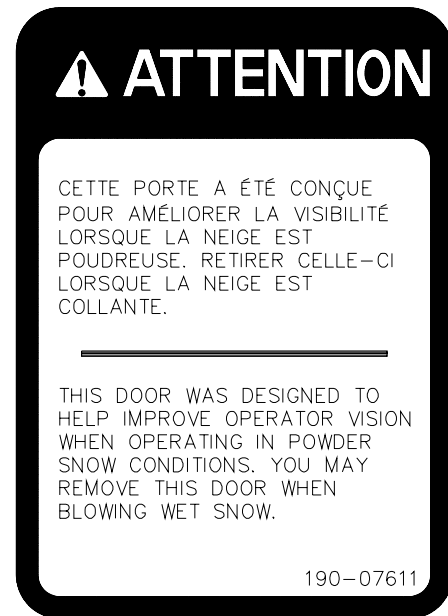


Figure 18  
Autocollant J Pièce no.: 190-07611

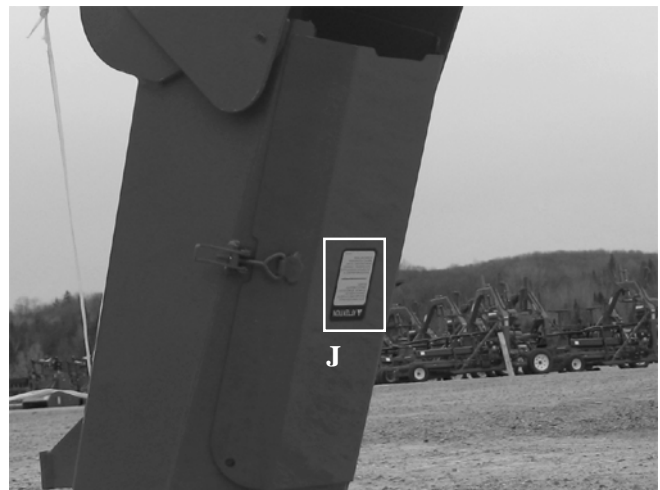


Figure 19

3

---

# ASSEMBLAGE

---

4



Figure 18



Figure 19



Figure 20

## ASSEMBLAGE GÉNÉRAL

- 1) La souffleuse vous est livrée partiellement assemblée.
- 2) Assemblez le 3-points selon le modèle de votre souffleuse (voir section 10 pour le détail des pièces). Notez qu'il y a plusieurs trous d'ajustement possibles. Utilisez celui qui convient le mieux selon le tracteur que vous employez (Fig. 18).
- 3) Installez l'arbre de commande sur la boîte d'engrenage. Vous devez relier le côté du boulon de cisaillement de l'arbre de commande à la boîte d'engrenage de la souffleuse et l'autre côté sera relié à la prise de force du tracteur (Fig. 19). Fixez ensuite la chaîne de sécurité empêchant le protecteur de tourner (Fig. 20). **ATTENTION:** L'arbre de commande ne doit en aucun cas être soumis à une pression de refoulement lorsque la souffleuse est installée sur le tracteur et il devra toujours y avoir un engagement d'au moins 6" d'une section sur l'autre. Au besoin, réajustez la position du 3-points.
- 4) Si vous installez un cylindre hydraulique sur le capuchon de la chute, utilisez un cylindre numéro 25TR04.
- 5) Selon le kit de rotation de chute que vous avez choisi, référez-vous au dessin des pièces pour le montage.

---

# MISE EN MARCHE

---



Figure 21

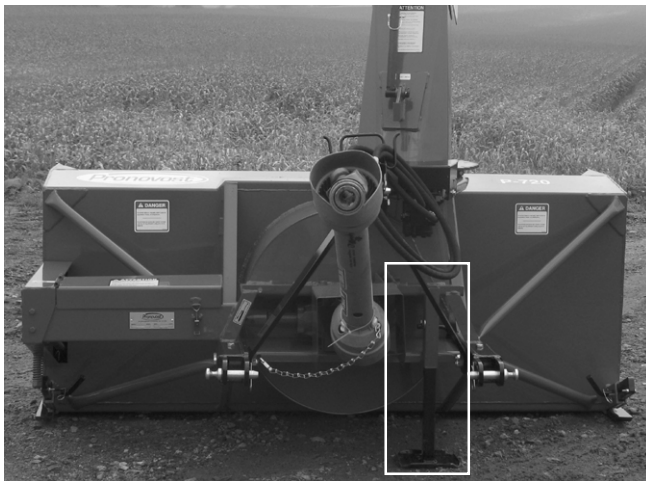


Figure 22

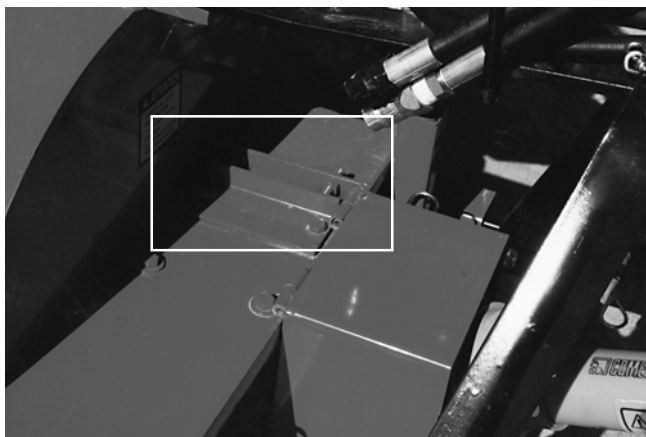


Figure 23

## MISE EN MARCHE GÉNÉRALE

- 1) Vérifiez le niveau d'huile dans la boîte d'engrenage. Utilisez de l'huile pour engrenage SAE 80W90.
- 2) Lubrifier tous les graisseurs avec une graisse tout usage de bonne qualité.
- 3) Vérifier l'ajustement du tendeur de chaîne. Le ressort qui maintient la tension doit être compressé afin d'être d'une longueur variant entre 3" et 3 1/4".
- 4) Vérifiez que tous les boulons soient serrés adéquatement. Reférez vous au tableau de serrage de la page 43.
- 5) Faire l'ajustement des patins ajustables selon les conditions du terrain où vous utilisez la souffleuse (Fig. 21).
- 6) Après avoir installé la souffleuse sur le tracteur, relever la béquille de soutien (Fig. 22).
- 7) Assurez-vous d'utiliser votre souffleuse avec une prise de force à 540 RPM.
- 8) Vérifiez l'ajustement du rotor. Le bout des palettes doit passer à environ 1/8" @ 3/16" du tour du tambour, du côté de la décharge de la neige. Au besoin, ajuster cette distance à l'aide du tendeur (Fig. 23).

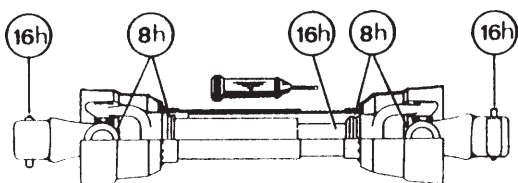
5

---

# ENTRETIEN

---

- 1) Essuyer les graisseurs avec un linge propre avant d'effectuer le graissage, afin d'éviter d'injecter de la saleté ou du sable.
- 2) Réparer ou remplacer les graisseurs brisés.
- 3) Lubrifier tous les graisseurs à toutes les 8 heures d'opération.
- 4) Huiler la chaîne à rouleaux à toutes les huit heures d'opération.
- 5) Lubrifier l'arbre de commande tel qu'indiqué ci-dessous:
- 7) Vérifier la tension sur la chaîne d'entraînement de la vis sans fin à toutes les 24 heures d'opération et réajuster au besoin.
- 8) Vérifier le serrage des collets des roulements à billes à toutes les 48 heures et les resserrer au besoin.
- 9) Vidanger l'huile de la boîte d'engrenage une fois par année. Ajuster au niveau d'huile requis selon le dessin dans la section liste des pièces. Utiliser de l'huile à engrenage SAE 80W90.



**6**

Démonter les deux tubes pour bien graisser. Utiliser une graisse qui ne gèle pas. Les tubes de l'arbre de commande doivent glisser facilement même par temps froid. Au besoin, nettoyer la vieille graisse durcie et la remplacer par de la graisse neuve.

- 6) Vérifier le niveau d'huile dans la boîte d'engrenage une fois par mois. Ajuster au niveau d'huile requis selon le dessin dans la section liste des pièces. Utiliser de l'huile à engrenage SAE 80W90.
- 10) Vérifier le serrage de tous les écrous une fois par année. Au besoin, les resserrer selon le tableau de serrage de la page 43.
- 11) Pour l'arbre de commandement des vis, toujours utiliser un boulon de cisaillement grade 5.
- 12) Pour l'arbre de commande principal, utiliser un boulon de cisaillement grade 8.8 à 540 RPM.
- 13) Les glissières de UHMW ne demandent pas de lubrification sauf à la fin de la saison afin de prévenir l'accumulation de rouille sur l'acier qui est en contact avec le UHMW.

---

---

## ***ENTREPOSAGE***

---

- 1) Remiser la souffleuse dans un endroit frais et sec.
- 2) Déposer la souffleuse sur des blocs de bois.
- 3) Placer tous les cylindres en position fermée. Ceci assurera une meilleure protection des tiges de cylindres contre les intempéries.
- 4) Nettoyer la souffleuse.
- 5) Vérifier les pièces de la souffleuse. Réparer ou remplacer les pièces usées, tordues ou abimées.
- 6) Faire les retouches de peinture nécessaires pour éviter la rouille.
- 7) Lubrifier la souffleuse avant l'entreposage.

# SOLUTIONS DE PROBLÈMES

## ARBRE DE COMMANDEMENT

PROBLÈME	CAUSES PROBABLES	CORRECTIFS
- Usure prématurée des joints universels et/ou capuchons des joints universels bleus.	- Lubrification insuffisante.  - Angle de travail excessif.  - Lubrifiant de mauvaise qualité.	- Suivre soigneusement les instructions de graissage. - Remplacer les joints universels défectueux. - Assurez vous que la caisse de la souffeuse est perpendiculaire au sol et si possible, réajustez le 3-points de façon à éloigner la souffeuse du tracteur. - Utiliser un lubrifiant de meilleure qualité.
- Grippage ou usure rapide des tubes télescopiques.	- Coulisement sous charge trop fréquent.  - Engagement des tubes trop court: le minimum est de 6".  - Lubrification insuffisante.  - Contaminants (sable, etc.).	- Si possible, évitez de soulever la souffeuse lorsqu'elle est en travail. - Réajuster le 3-points de façon à rapprocher la souffeuse du tracteur. - Suivre soigneusement les instructions de graissage. - Remplacer les tubes défectueux.
- Barrure de fourche bloquée ou endommagée.	- Barrure et/ou chambre sale contaminés par sable , glace, etc. (entretien négligé). - Arbre de transmission trop long faisant subir une pression à la barrure lors du refoulement.	- Nettoyer et graisser.  - Réajuster le 3-points de façon à éloigner la souffeuse du tracteur ou couper les tubes.
- Usure rapide des anneaux de retenue en nylon.	- Lubrification insuffisante.  - Mauvais montage de la chaîne.  - Contact du protecteur avec une partie de la machine.	- Suivre les instructions de lubrification. - Fixer la chaîne en vérifiant que lors des manoeuvres, il n'y ait pas d'interférence entre le protecteur et une partie de la machine. - Remplacer les anneaux de retenue usés.
- Tube du protecteur endommagé (déformé et/ou coupé).	- Tube en contact avec une partie de la machine.	- Eliminer toute interférence entre les tubes et toute partie de la machine et/ou du tracteur. - Remplacer les tubes endommagés.



## ***SOLUTIONS DE PROBLÈMES (suite)***

### ***SOUFFLEUSE***

<b>PROBLÈME</b>	<b>CAUSES PROBABLES</b>	<b>CORRECTIFS</b>
- La neige n'est pas projetée aussi loin qu'elle l'est normalement.	<ul style="list-style-type: none"> <li>- La révolution du tracteur est trop basse.</li> <li>- L'espacement entre le bout des palettes du rotor et le tour du tambour est trop large du côté de la décharge de la souffleuse.</li> <li>- Puissance du tracteur trop faible.</li> </ul>	<ul style="list-style-type: none"> <li>- Faire tourner l'arbre de la prise de force à 540 RPM minimum.</li> <li>- Ajuster le bout des palettes du rotor à 1/8" @ 3/16" du tour du tambour du côté de la décharge de la souffleuse.</li> <li>- Reculer plus lentement.</li> </ul>
- La décharge de la souffleuse se bloque fréquemment.	<ul style="list-style-type: none"> <li>- La révolution du tracteur est trop basse.</li> <li>- La révolution du tracteur est diminuée alors qu'il y a encore de la neige dans la souffleuse.</li> <li>- L'embrayage de l'arbre de commande glisse.</li> <li>- Conditions de neige mouillée.</li> </ul>	<ul style="list-style-type: none"> <li>- Faire tourner l'arbre de la prise de force à 540 RPM minimum.</li> <li>- Prendre soin de laisser la souffleuse se vider complètement avant de diminuer la vitesse de révolution, surtout si le régime du moteur est contrôlé au pied.</li> <li>- Faites réparer l'embrayage de l'arbre de commande.</li> <li>- Reculer plus lentement.</li> </ul>
- Le rotor ne tourne pas.	<ul style="list-style-type: none"> <li>- Boulon de cisaillement de l'arbre de commande rompu.</li> </ul>	<ul style="list-style-type: none"> <li>- Remplacer le boulon de cisaillement.</li> </ul>
- La vis sans fin ne tourne pas.	<ul style="list-style-type: none"> <li>- Boulon de cisaillement de l'arbre de commande rompu.</li> <li>- Boulon de cisaillement de l'arbre de commande de la vis sans fin rompu.</li> <li>- Chaîne d'entraînement cassée.</li> </ul>	<ul style="list-style-type: none"> <li>- Remplacer le boulon de cisaillement.</li> <li>- Remplacer le boulon de cisaillement.</li> <li>- Réparer ou remplacer la chaîne d'entraînement.</li> </ul>
- Le tambour rotatif ne tourne pas.	<ul style="list-style-type: none"> <li>- Clef du moteur à l'huile cassée.</li> <li>- Accumulation de glace.</li> <li>- Boyau hydraulique mal raccordé.</li> </ul>	<ul style="list-style-type: none"> <li>- Remplacer la clef.</li> <li>- Enlever la glace.</li> <li>- Vérifier les raccordements du système hydraulique.</li> </ul>
- La chute ne tourne pas.	<ul style="list-style-type: none"> <li>- Clef du moteur à l'huile cassée.</li> <li>- Accumulation de glace.</li> <li>- Boyau hydraulique mal raccordé.</li> </ul>	<ul style="list-style-type: none"> <li>- Remplacer la clef.</li> <li>- Enlever la glace.</li> <li>- Vérifier les raccordements du système hydraulique.</li> </ul>

# SPÉCIFICATIONS

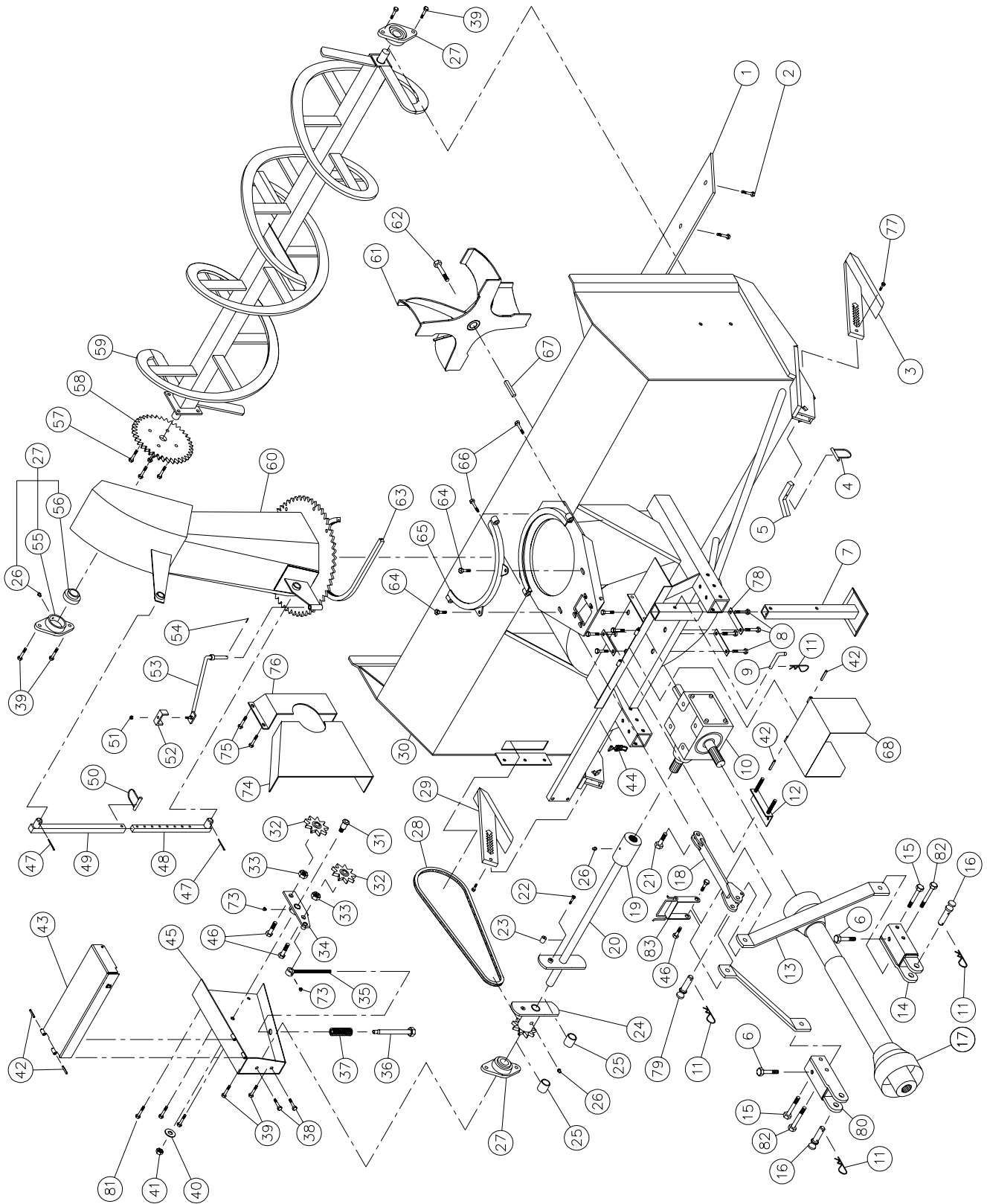
		GROUPE I					
Souffleuse modèle		P-540	P-620	P-680	P-720	P-720 -74	P-720 -80
Souffleuse modèle		-	-	P-680 TRC	P-720 TRC	-	-
Puissance recommandée (ch) min.-max.		18 à 25	20 à 30	25 à 40	25 à 50	30 à 55	30 à 55
Largeur de coupe po. - (cm)		54"	62"	68"	72"	74"	80"
Hauteur de coupe po. - (cm)		28"	28"	30"	30"	30"	30"
Hauteur - Base de chute po. - (cm)		29 <sup>3</sup> / <sub>8</sub> "	29 <sup>3</sup> / <sub>8</sub> "	31 <sup>1</sup> / <sub>4</sub> "	31 <sup>1</sup> / <sub>4</sub> "	33 <sup>1</sup> / <sub>4</sub> "	33 <sup>1</sup> / <sub>4</sub> "
Hauteur - base de chute modèle TRC po.-(cm)		-	-	34	34	-	-
Diamètre du rotor po. - (cm)		22"	22"	24"	24"	26"	26"
Profondeur du tambour po. - (cm)		9"	9"	10 <sup>1</sup> / <sub>2</sub> "	10 <sup>1</sup> / <sub>2</sub> "	10 <sup>1</sup> / <sub>2</sub> "	10 <sup>1</sup> / <sub>2</sub> "
Nombre de palettes du rotor		4	4	4	4	4	4
Diamètre de l'arbre du rotor po. - (cm)		1 <sup>1</sup> / <sub>4</sub> "	1 <sup>1</sup> / <sub>4</sub> "	1 <sup>9</sup> / <sub>16</sub> "	1 <sup>9</sup> / <sub>16</sub> "	1 <sup>9</sup> / <sub>16</sub> "	1 <sup>9</sup> / <sub>16</sub> "
Hauteur - Centre du rotor po. - (cm)		14"	14"	15"	15"	15"	15"
RPM du rotor		540	540	540	540	540	540
Nombre de vis sans fin		1	1	1	1	1	1
Diam. vis sans fin principale po. - (cm)		16"	16"	19"	19"	19"	19"
Chaîne - vis sans fin principale		50	50	60	60	60	60
Boîte d'engrenage avec bain d'huile		Std.	Std.	Std.	Std.	Std.	Std.
Système de rotation de la chute	Manuel	Opt.	Opt.	Opt.	Opt.	Opt.	Opt.
	Hydraulique (moteur)	Opt.	Opt.	Opt.	Opt.	Opt.	Opt.
Nombre de boulons de cisaillement		2	2	2	2	2	2
Catégorie d'attache		1	1	1	1	1	1
Rotor balancé		Std.	Std.	Std.	Std.	Std.	Std.
Vis sans fin balancée		Std.	Std.	Std.	Std.	Std.	Std.
Rotation du tambour pour moteur hyd.		-	-	Std.	Std.	-	-
Couteau	Acier std. - non réversible	Std.	Std.	Std.	Std.	Std.	Std.
	Acier carbone 1/2" x 3"	Opt.	Opt.	Opt.	Opt.	Opt.	Opt.
	Acier inoxydable 1/2" x 3"	Opt.	Opt.	Opt.	Opt.	Opt.	Opt.
Patins ajustables	Acier standard	Std.	Std.	Std.	Std.	Std.	Std.
	Acier au carbone	Opt.	Opt.	Opt.	Opt.	Opt.	Opt.
	Acier inoxydable	Opt.	Opt.	Opt.	Opt.	Opt.	Opt.
Chute	régulière	Opt.	Opt.	Opt.	Opt.	Opt.	Opt.
	semi-industrielle	Opt.	Opt.	Opt.	Opt.	Opt.	Opt.
Déflecteur	manuel	Opt.	Opt.	Opt.	Opt.	Opt.	Opt.
	hydraulique	Opt.	Opt.	Opt.	Opt.	Opt.	Opt.
Roulement / cage de fonte ductile		Std.	Std.	Std.	Std.	Std.	Std.
Couteaux latéraux		Opt.	Opt.	Opt.	Opt.	Opt.	Opt.
Arbre de commande	(standard)	No. 2	No. 2	No. 4	No. 5	No. 5	No. 5
	(optionnel)	-	-	-	No. 6	No. 6	No. 6
Poids (lbs)		550	575	707	712	717	735
		-	-	790	808	-	-

La conception et les spécifications peuvent être modifiées sans préavis.

Les lignes en gris s'appliquent aux modèles avec tambour rotatif seulement (TRC).

# SOUFFLEUSES P-540 P-620

170-04411R1



# SOUFFLEUSES P-540 P-620 (suite)

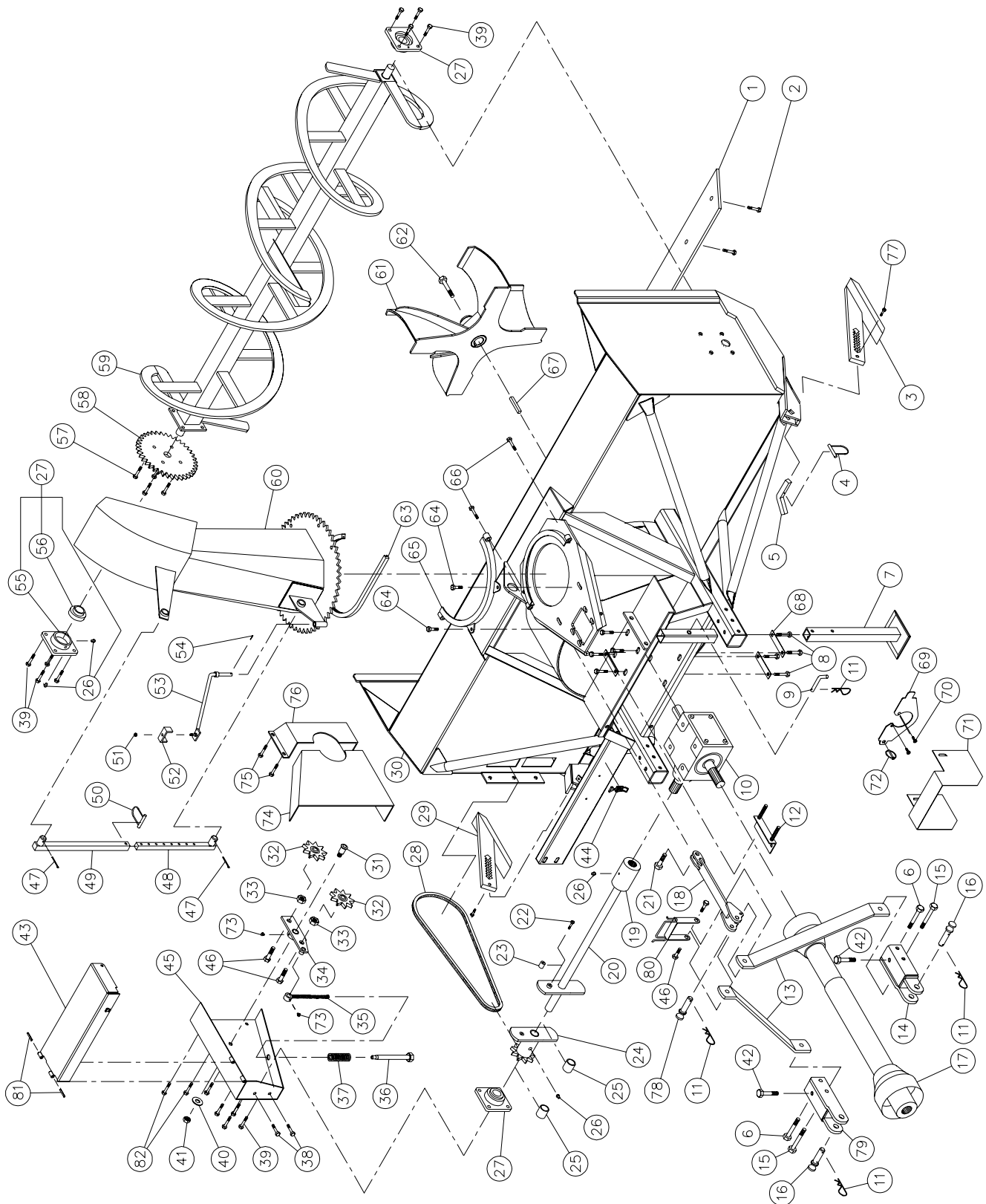
RÉF.	# DE PIÈCE	DESCRIPTION	QTE	
			P-540	P-620
1	140-01251	Couteau non réversible 3/8" x 2 1/2" x 50 1/4" lg	1	-
1	140-01261	Couteau non réversible 3/8" x 2 1/2" x 58 1/4" lg	-	1
2	319-38310	Boulon à charrue 7/16" NC x 1 1/2" lg + écrou & rondelle de blocage	5	6
3	110-05541	Patin droit	1	1
4	8112	Goupille de verrouillage 1/4"	2	2
5	140-03261	Cran d'arrêt pour patin	2	2
6	300-40430	Boulon 1/2" NC x 3 1/2" lg + écrou à blocage de nylon	2	2
7	6520	Béquille	1	1
8	300-36550	Boulon 3/8" NC x 5 1/2" lg + écrou à blocage de nylon	4	4
9	6521	Goupille de la béquille	1	1
10	6451	Boîte d'engrenage T281	1	1
11	Std.	Agrafe pour goupille d'attelage 5/32"	4	4
12	6522	Plaque d'ajustement de la boîte d'engrenage + 4 écrous 3/8" NC	1	1
13	140-20371	Barre de côté du 3-points	2	2
14	110-36772	Attache inférieure droite	1	1
15	300-40460	Boulon 1/2" NC x 4" lg + écrou à blocage de nylon	2	2
16	6253	Goupilles catégorie 1	2	2
17	6408-E	Arbre de la prise de force	1	1
18	110-33871	Attache supérieure	1	1
19	6466	Bague soudée 1 1/4"-19 cannelures	1	1
20	6441	Arbre de commandement 20 7/8" lg hors tout (incluant no. 19 et 23)	1	-
20	6442	Arbre de commandement 24 7/8" lg hors tout (incluant no. 19 et 23)	-	1
21	300-46370	Boulon 3/4" NC x 2 1/2" lg + écrou à blocage de nylon	1	1
22	300-32340	Boulon 1/4" NC x 2" lg grade 5 + écrou à blocage de nylon	1	1
23	150-01491	Bague soudée 1/4" d.i. x 7/8" d.e. x 3/4" lg	2	2
24	6287	Roue à dents #50 + plaque de cisaillement	1	1
25	8009	Coussinet de laiton 1 1/4" d.i. x 1 1/2" d.e. x 1 3/16" lg	2	2
26	Std.	Graisneur 1/4"-28 droit	5	5
27	UCFLD205-16	Roulement à billes 1" + cage de fonte	3	3
28	190-01421	Chaîne #50 x 59 3/8" lg (95 mailles)	1	1
28	26A50	Maille d'attache no. 50	1	1
28	59-50	Demie-maille d'attache no. 50	1	1
29	110-04361	Patin gauche	1	1
30	120-03485	Chassis P-540	1	-
30	120-03505	Chassis P-620	-	1
31	150-00462	Pivot du tendeur	1	1
32	6604	Pignon du tendeur de chaîne #50	2	2
33	160-01612	Espaceur	2	2
34	110-01972	Tendeur	1	1
35	110-01991	Tige filletée pour ajustement du tendeur + écrou 7/16" NC	1	1
36	110-01981	Tube filleté pour ajustement du tendeur	1	1
37	6538	Ressort de compression	1	1
38	300-36250	Boulon 3/8" NC x 1" lg + écrou à blocage de nylon	2	2
39	300-40280	Boulon 1/2" NC x 1 1/4" lg + écrou à blocage de nylon mince + rondelle 7/16"	6	6
40	376-40000	Rondelle plate 1/2"	1	1
41	346-41000	Écrou à blocage de nylon 1/2" NC mince	1	1
42	Std.	Goupille à ressort 5/16" NC x 2" lg	4	4
43	110-21291	Garde chaîne du dessus	1	-
43	110-21301	Garde chaîne du dessous	-	1
44	8374	Agrafe à bascule ajustable (soudée)	1	1
45	110-02233	Garde chaîne du côté	1	1
46	300-40340	Boulon 1/2" NC x 2" lg + écrou à blocage de nylon	4	4
47	Std.	Goupilles fendues 5/32" x 2" lg (2)	opt.	opt.
48	6438	Tige pour ajustement de la chute (1)	opt.	opt.
49	6439	Tube pour ajustement de la chute (1)	opt.	opt.
50	8112	Goupille de verrouillage 1/4" (1)	opt.	opt.
51	346-34000	Écrou à blocage de nylon 5/16" NC (1)	opt.	opt.
52	140-00881	Plaque de fixation des boyaux (1)	opt.	opt.
53	110-01121	Tige de support des boyaux (1)	opt.	opt.

## SOUFFLEUSES P-540 P-620 (suite)

RÉF.	# DE PIÈCE	DESCRIPTION	QTE	
			P-540	P-620
54	Std.	Goupille fendue 1/8" x 1" lg (1) .....	opt.	opt.
55	FLD205	Cage de fonte .....	3	3
56	UC205-16	Roulement à billes 1" .....	3	3
57	300-36280	Boulon 3/8" NC x 1 1/4" lg + écrou à blocage 2 sens .....	4	4
58	6288	Roue à dents 50 A36 T 1" ø .....	1	1
59	6281	Vis sans fin P-540 .....	1	-
59	6282	Vis sans fin P-620 .....	-	1
60	120-01502	Chute régulière (1) (pour modèle PSIG-5472 voir page 33) .....	opt.	opt.
61	110-02242	Rotor 22" ø 4 palettes .....	1	1
62	300-36250	Boulon 3/8" NC x 1" lg (assemblé avec locktite 242) + rondelle de blocage .....	1	1
63	6471	Profilé de UHMW environ 12" ø intérieur .....	1	1
64	300-38280	Boulon 7/16" NC x 1 1/4" lg + écrou à blocage de nylon & rondelle plate .....	2	2
65	110-02001	Angle de retenue pour chute .....	1	1
66	300-34370	Boulon 5/16" NC x 2 1/2" lg + écrou à blocage de nylon .....	2	2
67	6276	Clé 1/4" x 1/4" x 1 3/4" lg .....	1	1
68	110-13361	Garde de l'arbre de la prise de force .....	1	1
73	Std.	Graisser 1/4"-28 90 deg. ....	2	2
74	130-15451	Garde intérieur (soudé) .....	1	1
75	300-36250	Boulon 3/8" NC x 1" lg + écrou à blocage de nylon et rondelle plate .....	4	4
76	130-15431	Garde intérieur (boulonné) .....	1	1
77	300-32280	Boulon 1/4" NC x 1 1/4" lg + écrou à blocage de nylon .....	2	2
78	140-11101	Plaque de boulonnage .....	3	3
79	150-06012	Goupille pour 3 point (attache du haut) .....	1	1
80	110-36771	Attache inférieure gauche .....	1	1
81	300-36250	Boulon 3/8" NC x 1" lg + écrou à blocage de nylon + rondelle plate 5/16" .....	3	3
82	300-40490	Boulon 1/2" NC 4 1/2" lg + écrou à blocage de nylon .....	2	2
83	110-33781	Support à boyaux .....	1	1

# SOUFFLEUSES P-680 P-720

170-04391R1



10

# SOUFFLEUSES P-680 P-720 (suite)

RÉF.	# DE PIÈCE	DESCRIPTION	QTE	
			P-680	P-720
1	140-01271	Couteau non réversible 3/8" x 2 1/2" x 64 1/4" lg	1	-
1	140-01281	Couteau non réversible 3/8" x 2 1/2" x 68 1/4" lg	-	1
2	319-38310	Boulon à charrue 7/16" NC x 1 1/2" lg + écrou & rondelle de blocage	7	7
3	110-05541	Patin droit	1	1
4	8112	Goupille de verrouillage 1/4"	2	2
5	140-03261	Cran d'arrêt pour patin	2	2
6	300-40460	Boulon 1/2" NC x 4" lg + écrou à blocage de nylon	2	2
7	6520	Béquille	1	1
8	300-40250	Boulon 1/2" NC x 1" lg + rondelle de blocage	8	8
9	6521	Goupille de la béquille	1	1
10	8251	Boîte d'engrenage T27D	1	1
11	Std.	Agrafe pour goupille d'attelage 5/32"	4	4
12	8199	Plaque d'ajustement de la boîte d'engrenage + 4 écrous 1/2" NC	1	1
13	140-20281	Barre de côté du 3-points	2	2
14	110-36772	Attache inférieure droite	1	1
15	300-40490	Boulon 1/2" NC x 4 1/2" lg + écrou à blocage de nylon	2	2
16	6253	Goupilles catégorie 1	2	2
17	6248-EG	Arbre de la prise de force	1	-
17	8114-EG	Arbre de la prise de force	-	1
18	110-28862	Attache supérieure	1	1
19	6466	Bague soudée 1 1/4"-19 cannelures	1	1
20	110-07902	Arbre de commandement 24 9/16" lg hors tout (incluant no. 19 et 23)	1	-
20	110-07912	Arbre de commandement 26 9/16" lg hors tout (incluant no. 19 et 23)	-	1
21	302-46370	Boulon 3/4" NC x 2 1/2" lg + écrou à blocage de nylon	1	1
22	300-32340	Boulon 1/4" NC x 2" lg grade 5 + écrou à blocage de nylon	1	1
23	150-01491	Bague soudée 1/4" d.i. x 7/8" d.e. x 3/4" lg	2	2
24	6260	Roue à dents #60 + plaque de cisaillement	1	1
25	8009	Coussinet de laiton 1 1/4" d.i. x 1 1/2" d.e. x 1 3/16" lg	2	2
26	Std.	Graisser 1/4"-28 droit	8	8
27	UCFD207-20	Roulement à billes 1 1/4" + cage de fonte et 2 graisseurs droits	3	3
28	190-04702	Chaîne #60 x 69" lg	1	1
28	26A60	Maille d'attache no. 60	1	1
28	59-60	Demie-maille d'attache no. 60	1	1
29	110-04361	Patin gauche	1	1
30	120-03526	Chassis P-680	1	-
30	120-03546	Chassis P-720	-	1
31	150-00332	Pivot du tendeur	1	1
32	8186	Pignon du tendeur de chaîne #60	2	2
33	336-44000	Écrou 5/8" NC	2	2
34	110-16361	Tendeur	1	1
35	110-16321	Tige filletée pour ajustement du tendeur + écrou 7/16" NC	1	1
36	110-01981	Tube filleté pour ajustement du tendeur	1	1
37	9473	Ressort de compression	1	1
38	300-36250	Boulon 3/8" NC x 1" lg + écrou à blocage de nylon	2	2
39	300-40310	Boulon 1/2" NC x 1 1/2" lg + écrou à blocage de nylon mince + rondelle plate 7/16"	12	12
40	376-44000	Rondelle plate 5/8"	1	1
41	346-45000	Écrou à blocage de nylon 5/8" NC mince	1	1
42	300-40430	Boulon 1/2" NC x 3 1/2" lg + écrou à blocage de nylon	2	2
43	110-21311	Garde chaîne du dessus	1	-
43	110-21321	Garde chaîne du dessus	-	1
44	8374	Agrafe à bascule ajustable (soudée)	1	1
45	110-18952	Garde chaîne du côté	1	1
46	300-40340	Boulon 1/2" NC x 2" lg + écrou à blocage de nylon	4	4
47	Std.	Goupilles fendues 5/32" x 2" lg (2)	opt.	opt.
48	6438	Tige pour ajustement de la chute (1)	opt.	opt.
49	6439	Tube pour ajustement de la chute (1)	opt.	opt.
50	8112	Goupille de verrouillage 1/4" (1)	opt.	opt.

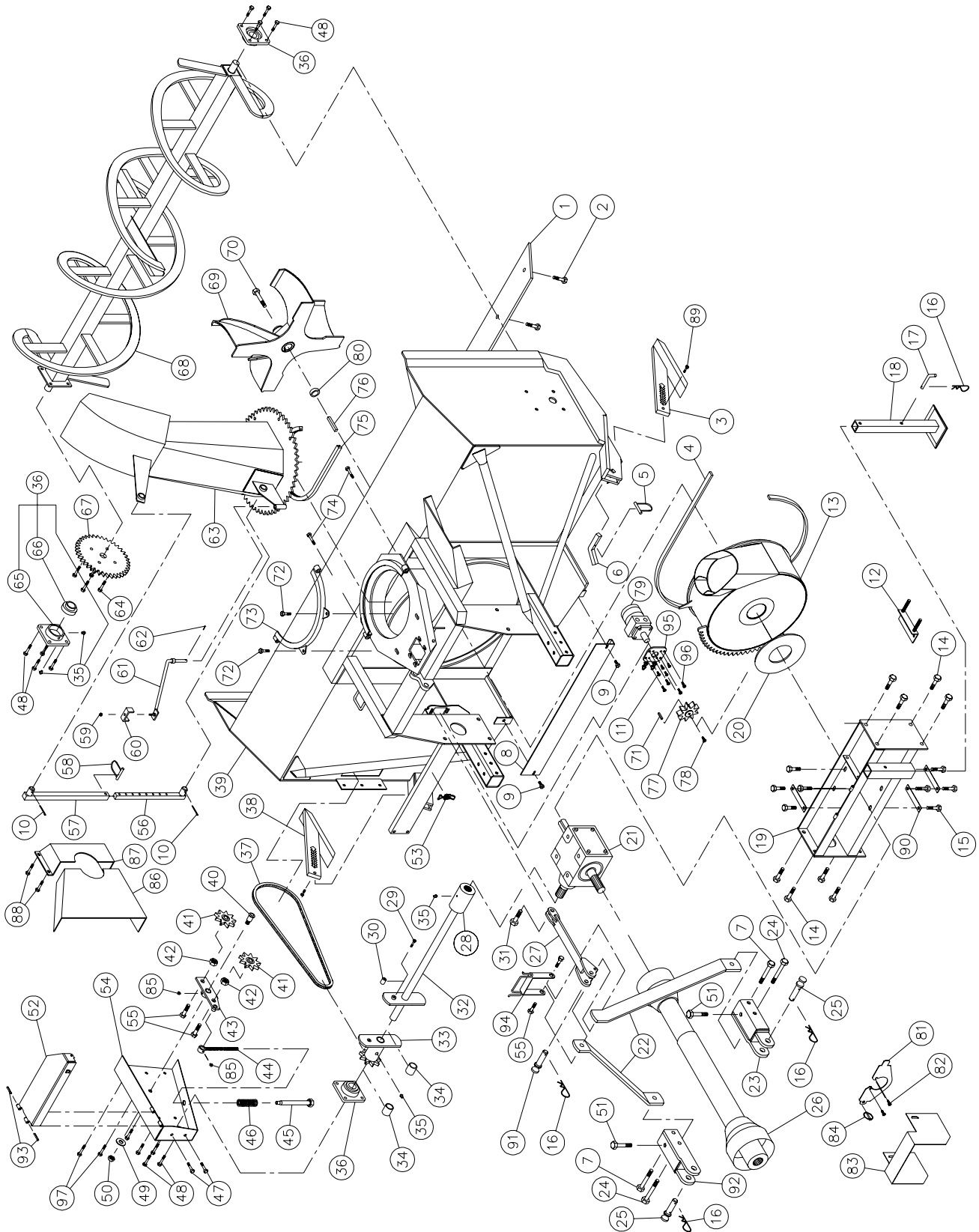
# SOUFFLEUSES P-680 P-720 (suite)

RÉF. # DE PIÈCE	DESCRIPTION	QTE	
		P-680	P-720
51	Std. Écrou à blocage de nylon 5/16" NC (1) .....	opt.	opt.
52	140-00881 Plaque de fixation des boyaux (1) .....	opt.	opt.
53	110-01121 Tige de support des boyaux (1) .....	opt.	opt.
54	Std. Goupille fendue 1/8" x 1" lg (1) .....	opt.	opt.
55	FD207 Cage de fonte pour deux graisseurs .....	3	3
56	UC207-20 Roulement à billes 1 ¼" .....	3	3
57	300-38310 Boulon 7/16" NC x 1 1/2" lg + écrou à blocage deux sens .....	4	4
58	8021 Roue à dents 60 A38 T 1 ¼" ø .....	1	1
59	110-18842 Vis sans fin P-680 .....	1	-
59	110-18872 Vis sans fin P-720 .....	-	1
60	120-01502 Chute régulière (1) (pour modèle PSIG-5472 voir page 33) .....	opt.	opt.
61	110-18991 Rotor 24" ø 4 palettes .....	1	1
62	300-44310 Boulon 5/8" NC x 1 ½" lg (assemblé avec locktite 242) + rondelle de blocage .....	1	1
63	6471 Profilé de UHMW environ 12" ø intérieur .....	1	1
64	300-38280 Boulon 7/16" NC x 1 ¼" lg + écrou à blocage de nylon & rondelle plate .....	2	2
65	110-02001 Angle de retenue pour chute .....	1	1
66	300-34370 Boulon 5/16" NC x 2 ½" lg + écrou à blocage de nylon .....	2	2
67	8030 Clé 3/8" x 3/8" x 3 ½" lg .....	1	1
68	140-10571 Plaque de boulonnage .....	3	3
69	130-15522 Plaque de montage pour garde .....	1	1
70	300-32016 Boulon M8 x 1.25 x 16 mm lg + rondelle de blocage .....	2	2
71	130-15501 Garde de l'arbre de la prise de force .....	1	1
72	Std. Clavette d'essieu 1/4" x 1 3/4" lg .....	1	1
73	Std. Graisseur 1/4"-28 90 deg. ....	2	2
74	130-19432 Garde intérieur (soudé) .....	1	1
75	300-36250 Boulon 3/8" NC x 1" lg + écrou à blocage de nylon et rondelle plate .....	4	4
76	130-27661 Garde intérieur (boulonné) .....	1	1
77	300-32280 Boulon 1/4" NC x 1 1/4" lg + écrou à blocage de nylon .....	2	2
78	150-06012 Goupille pour 3 point (attache du haut) .....	1	1
79	110-36771 Attache inférieure gauche .....	1	1
80	110-33781 Support à boyaux .....	1	1
81	Std. Goupille à ressort 5/16" x 2" .....	2	2
82	300-36250 Boulon 3/8" NC x 1" lg + écrou à blocage de nylon + rondelle plate 5/16" .....	3	3



# SOUFFLEUSES P-680TRC P-720TRC

170-02959R1



## SOUFFLEUSES P-680TRC P-720TRC (suite)

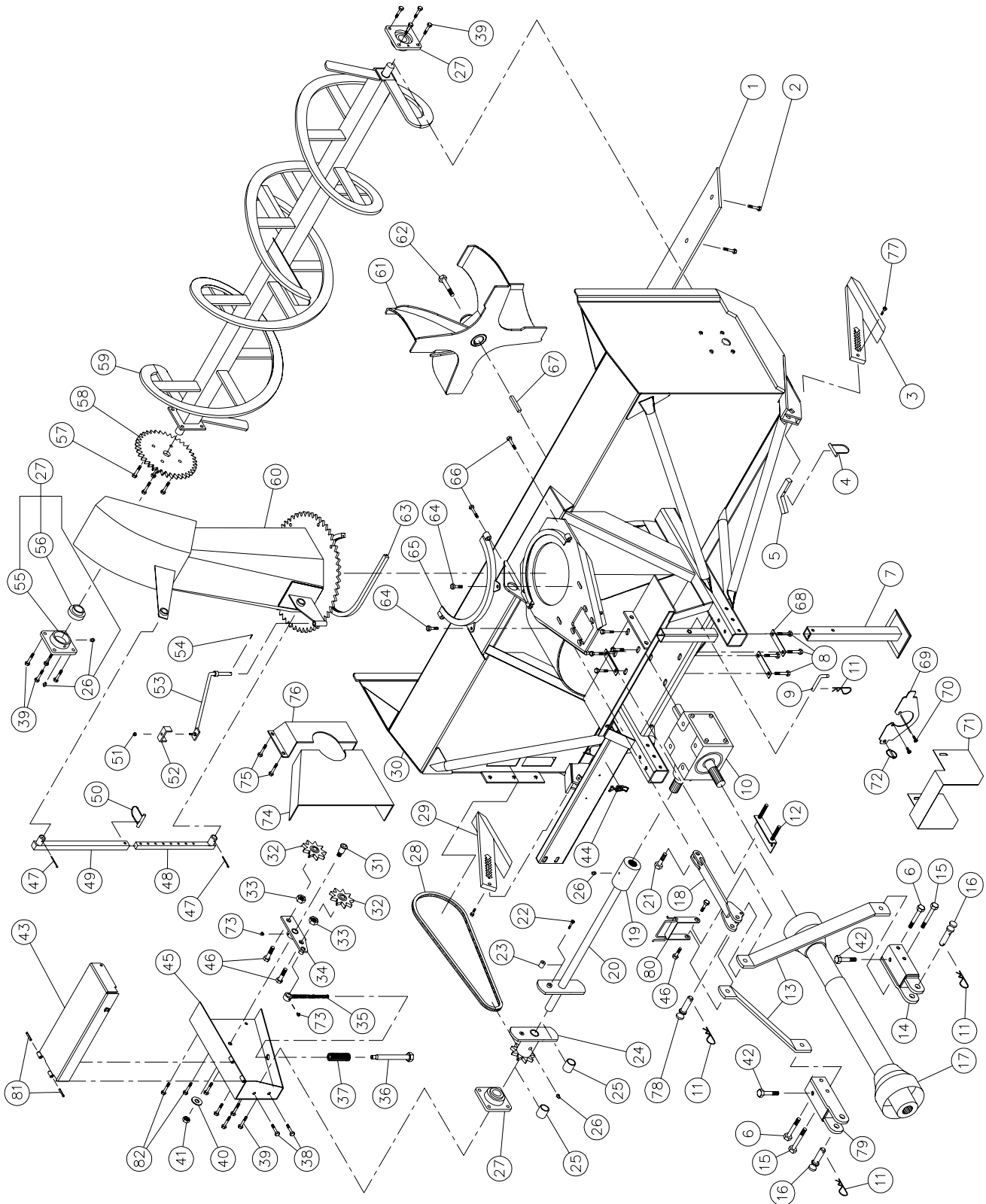
RÉF.	# DE PIÈCE	DESCRIPTION	QTE	
			P-680TRC	P-720TRC
1	140-01271	Couteau non réversible 3/8" x 2 1/2" x 64 1/4" lg .....	1	-
1	140-01281	Couteau non réversible 3/8" x 2 1/2" x 68 1/4" lg .....	-	1
2	319-38310	Boulon à charrie 7/16" NC x 1 1/2" lg + écrou & rondelle de blocage .....	7	7
3	110-05541	Patin droit .....	1	1
4	6515	Profilé de UHMW 3/8" x 9/16" x 77" lg .....	1	1
5	8112	Goupille de verrouillage 1/4" .....	2	2
6	140-03261	Cran d'arrêt pour patin .....	2	2
7	300-40460	Boulon 1/2" NC x 4" lg + écrou à blocage de nylon .....	2	2
8	130-03231	Garde crémaillère .....	1	1
9	300-38250	Boulon 7/16" NC x 1" lg + écrou à blocage de nylon et rondelle plate .....	2	2
10	Std.	Goupille fendue 5/32" x 2" lg (2) .....	opt.	opt.
11	300-36250	Boulon 3/8" NC x 1" lg + rondelle de blocage .....	4	4
12	8199	Plaque d'ajustement de la boîte d'engrenage + 4 écrous 1/2" NC .....	1	1
13	110-21173	Tambour rotatif 24" ø .....	1	1
14	300-40250	Boulon 1/2" NC x 1" lg + écrou à blocage de nylon .....	8	8
15	300-40250	Boulon 1/2" NC x 1" lg + rondelle de blocage .....	8	8
16	Std.	Agrafe pour goupille d'attelage 5/32" .....	4	4
17	6521	Goupille de la béquille .....	1	1
18	6520	Béquille .....	1	1
19	110-05601	Support de la boîte d'engrenage .....	1	1
20	8232	Rondelle de UHMW 3/16" x 4 5/8" d.i. x 8 1/8" d.e. ....	1	1
21	8251	Boîte d'engrenage T-27D .....	1	1
22	140-20531	Barre de côté du 3-points .....	2	2
23	110-36772	Attache inférieure droite .....	1	1
24	300-40490	Boulon 1/2" NC x 4 1/2" lg + écrou à blocage de nylon .....	1	1
25	6253	Goupille catégorie 1 .....	2	2
26	6248-EG	Arbre de la prise de force .....	1	-
26	8114-EG	Arbre de la prise de force .....	-	1
27	110-28842	Attache supérieure .....	1	1
28	6466	Bague soudée 1 1/4" - 19 rainures .....	1	1
29	300-32340	Boulon de cisaillement 1/4" NC x 2" lg grade 5 + écrou à blocage de nylon .....	1	1
30	150-01491	Bague soudée 1/4" d.i. x 7/8" d.e. x 3/4" lg .....	4	4
31	302-46370	Boulon 3/4" NC x 2 1/2" lg + écrou à blocage de nylon .....	1	1
32	110-07902	Arbre de commandement 24 9/16" lg hors tout (incluant no. 28 et 30) .....	1	-
32	110-07912	Arbre de commandement 26 9/16" lg hors tout (incluant no. 28 et 30) .....	-	1
33	6260	Roue à dents #60 + plaque de cisaillement .....	1	1
34	8009	Coussinet de laiton 1 1/4" d.i. x 1 1/2" d.e. x 1 3/16" lg .....	2	2
35	Std.	Graisseur 1/4"-28 droit .....	8	8
36	UCFD207-20	Roulement à bille 1 1/4" + cage de fonte et 2 graisseurs .....	3	3
37	190-05871	Chaîne #60 x 70 1/2" (94 mailles) .....	1	1
37	26A60	Maille d'attache no. 60 .....	1	1
37	59-60	Demie-maille d'attache no. 60 .....	1	1
38	110-04361	Patin gauche .....	1	1
39	120-03605	Chassis P-680TRC .....	1	-
39	120-03625	Chassis P-720TRC .....	-	1
40	150-00332	Pivot du tendeur .....	1	1
41	8186	Pignon du tendeur de chaîne #60 .....	2	2
42	336-44000	Écrou 5/8" NC .....	2	2
43	110-16361	Tendeur .....	1	1
44	110-16321	Tige filletée pour ajustement du tendeur + écrou 7/16" NC .....	1	1
45	110-01981	Tube filleté pour ajustement du tendeur .....	1	1
46	9473	Ressort de compression .....	1	1
47	300-36250	Boulon 3/8" NC x 1" lg + écrou à blocage de nylon .....	2	2
48	300-40310	Boulon 1/2" NC x 1 1/2" lg + écrou à blocage de nylon + rondelle plate 7/16" .....	12	12
49	376-44000	Rondelle plate 5/8" .....	1	1
50	346-45000	Écrou à blocage de nylon 5/8" NC mince .....	1	1

## SOUFFLEUSES P-680TRC P-720TRC (suite)

RÉF.	# DE PIÈCE	DESCRIPTION	QTE	
			P-680TRC	P-720TRC
51	300-40340	Boulon 1/2" NC x 3 1/2" lg + écrou à blocage de nylon .....	2	2
52	110-34201	Garde chaîne du dessus .....	1	-
52	110-34211	Garde chaîne du dessus .....	-	1
53	8374	Agrafe à bascule ajustable (soudée) .....	1	1
54	110-18952	Garde chaîne du côté .....	1	1
55	300-40340	Boulon 1/2" NC x 2" lg + écrou à blocage de nylon .....	4	4
56	6438	Tige pour ajustement de la chute (1) .....	opt.	opt.
57	6439	Tube pour ajustement de la chute (1) .....	opt.	opt.
58	8112	Goupille de verrouillage (1) .....	opt.	opt.
59	346-34000	Écrou à blocage de nylon 5/16" NC (1) .....	opt.	opt.
60	140-00881	Plaque de fixation des boyaux (1) .....	opt.	opt.
61	110-01121	Tige de support des boyaux (1) .....	opt.	opt.
62	Std.	Goupille fendue 1/8" x 1" lg (1) .....	opt.	opt.
63	120-01502	Chute régulière (1) (pour modèle PSIG-5472 voir page 33) .....	opt.	opt.
64	300-38310	Boulon 7/16" NC x 1 1/2" lg + écrou à blocage deux sens .....	4	4
65	FD207	Cage de fonte pour deux graisseurs .....	3	3
66	UC207-20	Roulement à billes 1 1/4" .....	3	3
67	8021	Roue à dents #60A38 T 1 1/4" .....	1	1
68	110-18842	Vis sans fin P-680TRC .....	1	-
68	110-18872	Vis sans fin P-720TRC .....	-	1
69	110-18991	Rotor 24" ø 4 palettes .....	1	1
70	300-44340	Boulon 5/8" NC x 2" lg (assemblé avec locktite 242) + rondelle de blocage .....	1	1
71	- - -	Clé (selon le modèle du moteur) .....	1	1
72	300-38280	Boulon 7/16" NC x 1 1/4" lg + écrou à blocage de nylon & rondelle plate .....	2	2
73	110-02001	Angle de retenue pour chute .....	1	1
74	300-34370	Boulon 5/16" NC x 2 1/2" lg + écrou à blocage de nylon .....	2	2
75	6471	Profilé de UHMW environ 12" ø intérieur .....	1	1
76	8030	Clé 3/8" x 3/8" x 3/2" lg .....	1	1
77	110-04721	Roue d'engrenage à 9 dents .....	1	1
78	300-32220	Boulon 1/4" NC x 3/4" lg + rondelle de blocage .....	1	1
79	MLH-100	Moteur hydraulique du tambour .....	1	1
80	4365	Espaceur 1 1/4" d.e. x 3/4" d.i. x 1/2" lg .....	1	1
81	130-15522	Plaque de montage pour garde .....	1	1
82	300-32016	Boulon M8 x 1.25 x 16 mm lg + rondelle de blocage .....	2	2
83	130-15511	Garde de l'arbre de la prise de force .....	1	1
84	Std.	Clavette d'essieu 1/4" x 1 3/4" lg .....	1	1
85	Std.	Graisseur 1/4"-28 90 deg. ....	2	2
86	130-19432	Garde intérieur (soudé) .....	1	1
87	130-27661	Garde intérieur (boulonné) .....	1	1
88	300-36250	Boulon 3/8" NC x 1" lg + écrou à blocage de nylon et rondelle plate .....	4	4
89	300-32280	Boulon 1/4" NC x 1 1/4" lg + écrou à blocage de nylon .....	2	2
90	140-10571	Plaque de boulonnage .....	3	3
91	150-06012	Goupille pour 3 point (attache du haut) .....	1	1
92	110-36771	Attache inférieure gauche .....	1	1
93	Std.	Goupille à ressort 5/16" x 2" lg .....	2	2
94	110-33781	Support à boyaux .....	1	1
95	110-18441	Plaque d'ajustement du moteur + 4 écrous 7/16" NC .....	1	1
96	300-38310	Boulon 7/16" NC x 1 1/2" lg + écrou à blocage de nylon + rondelle plate .....	4	4
97	300-36250	Boulon 3/8" NC x 1" lg + écrou à blocage de nylon + rondelle plate 5/16" .....	3	3

# SOUFFLEUSES P-720-74 P-720-80

170-03963R1



10

# SOUFFLEUSES P-720-74 P-720-80 (suite)

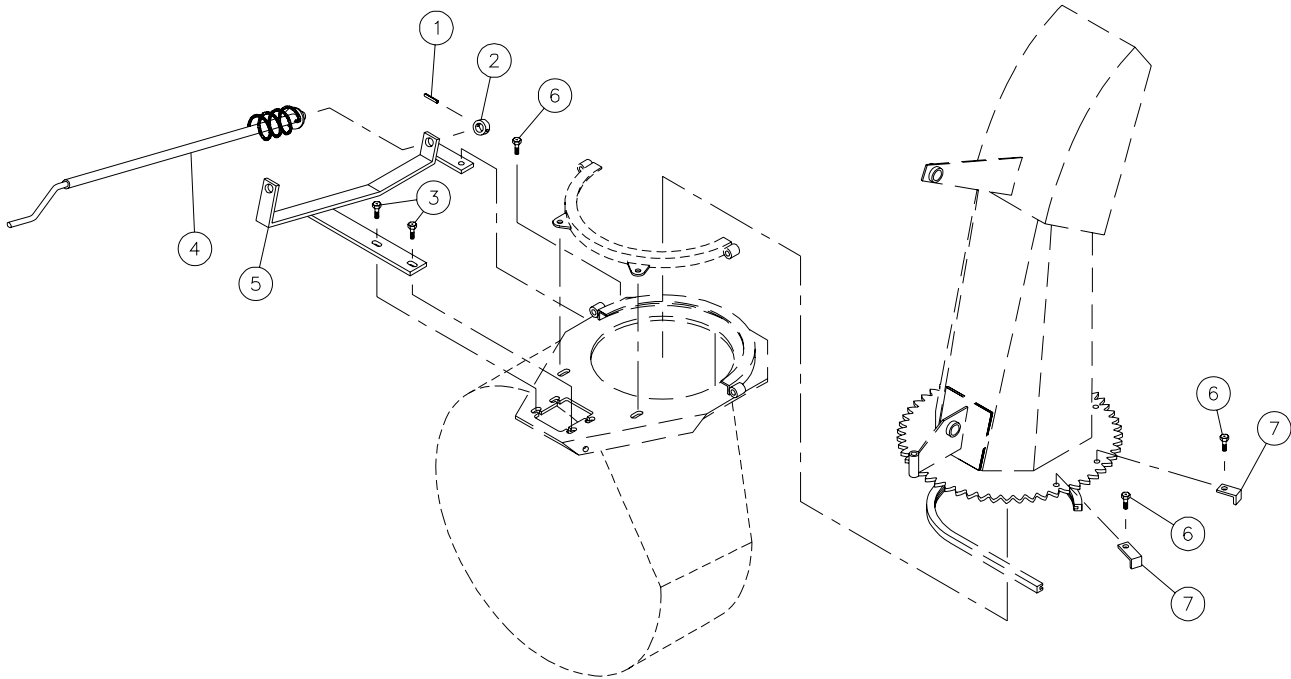
RÉF.	# DE PIÈCE	DESCRIPTION	QTE	
			P-720-74	P-720-80
1	140-11181	Couteau non réversible 3/8" x 2 1/2" x 70 1/4" lg	1	-
1	140-14131	Couteau non réversible 3/8" x 2 1/2" x 76 1/4" lg	7	8
2	319-38310	Boulon à charrue 7/16" NC x 1 1/2" lg + écrou & rondelle de blocage	-	1
3	110-05541	Patin droit	1	1
4	8112	Goupille de verrouillage 1/4"	2	2
5	140-03261	Cran d'arrêt pour patin	2	2
6	300-40460	Boulon 1/2" NC x 4" lg + écrou à blocage de nylon	2	2
7	6520	Béquille	1	1
8	300-40250	Boulon 1/2" NC x 1" lg + rondelle de blocage	8	8
9	6521	Goupille de la béquille	1	1
10	8251	Boîte d'engrenage T27D	1	1
11	Std.	Agrafe pour goupille d'attelage 5/32"	4	4
12	8199	Plaque d'ajustement de la boîte d'engrenage + 4 écrous 1/2" NC	1	1
13	140-17432	Barre de côté du 3-points	2	2
14	110-36772	Attache inférieure droite	1	1
15	300-40490	Boulon 1/2" NC x 4 1/2" lg + écrou à blocage de nylon	2	2
16	6253	Goupilles catégorie 1	2	2
17	6248-EG	Arbre de la prise de force	-	-
17	8114-EG	Arbre de la prise de force	1	1
18	110-28862	Attache supérieure	1	1
19	6466	Bague soudée 1 1/4"-19 cannelures	1	1
20	110-16331	Arbre de commandement 27 9/16" lg hors tout (incluant no. 19 et 23)	1	-
20	110-22801	Arbre de commandement 30 9/16" lg hors tout (incluant no. 19 et 23)	-	1
21	302-46370	Boulon 3/4" NC x 2 1/2" lg + écrou à blocage de nylon	1	1
22	300-32340	Boulon 1/4" NC x 2" lg grade 5 + écrou à blocage de nylon	1	1
23	150-01491	Bague soudée 1/4" d.i. x 7/8" d.e. x 3/4" lg	2	2
24	6260	Roue à dents #60 + plaque de cisaillement	1	1
25	8009	Coussinet de laiton 1 1/4" d.i. x 1 1/2" d.e. x 1 3/16" lg	2	2
26	Std.	Graisser 1/4"-28 droit	8	8
27	UCFD207-20	Roulement à billes 1 1/4" + cage de fonte et 2 graisseurs droits	3	3
28	190-04702	Chaîne #60 x 69" lg	1	1
28	26A60	Maille d'attache no. 60	1	1
28	59-60	Demie-maille d'attache no. 60	1	1
29	110-04361	Patin gauche	1	1
30	120-04115	Chassis P-720-74	1	-
30	120-04574	Chassis P-720-80	-	1
31	150-00332	Pivot du tendeur	1	1
32	8186	Pignon du tendeur de chaîne #60	2	2
33	336-44000	Écrou 5/8" NC	2	2
34	110-16361	Tendeur	1	1
35	110-16321	Tige filletée pour ajustement du tendeur + écrou 7/16" NC	1	1
36	110-01981	Tube filleté pour ajustement du tendeur	1	1
37	6538	Ressort de compression	1	1
38	300-36250	Boulon 3/8" NC x 1" lg + écrou à blocage de nylon	4	4
39	300-40310	Boulon 1/2" NC x 1 1/2" lg + écrou à blocage de nylon mince + rondelle plate 7/16"	12	12
40	376-44000	Rondelle plate 5/8"	1	1
41	346-45000	Écrou à blocage de nylon 5/8" NC mince	1	1
42	300-40430	Boulon 1/2" NC x 3 1/2" lg + écrou à blocage de nylon	2	2
43	110-21321	Garde chaîne du dessus	1	-
43	110-22812	Garde chaîne du dessus	-	1
44	8374	Agrafe à bascule ajustable (soudée)	1	1
45	110-18952	Garde chaîne du côté	1	1
46	300-40340	Boulon 1/2" NC x 2" lg + écrou à blocage de nylon	4	4
47	Std.	Goupilles fendues 5/32" x 2" lg (2)	opt.	opt.
48	6438	Tige pour ajustement de la chute (1)	opt.	opt.
49	6439	Tube pour ajustement de la chute (1)	opt.	opt.
50	8112	Goupille de verrouillage 1/4" (1)	opt.	opt.

## SOUFFLEUSES P-720-74 P-720-80 (suite)

RÉF.	# DE PIÈCE	DESCRIPTION	QTE	
			P-720-74	P-720-80
51	Std.	Écrou à blocage de nylon 5/16" NC (1) .....	opt.	opt.
52	140-00881	Plaque de fixation des boyaux (1) .....	opt.	opt.
53	110-01121	Tige de support des boyaux (1) .....	opt.	opt.
54	Std.	Goupille fendue 1/8" x 1" lg (1) .....	opt.	opt.
55	FD207	Cage de fonte pour deux graisseurs .....	3	3
56	UC207-20	Roulement à billes 1 1/4" .....	3	3
57	300-38310	Boulon 7/16" NC x 1 1/2" lg + écrou à blocage deux sens .....	4	4
58	8021	Roue à dents 60 A38 T 1 1/4" ø .....	1	1
59	110-19002	Vis sans fin P-720-74 .....	1	-
59	110-22822	Vis sans fin P-720-80 .....	-	1
60	120-01502	Chute régulière (1) (pour modèle PSIG-5472 voir page 33) .....	opt.	opt.
61	110-28831	Rotor 26" ø 4 palettes .....	1	1
62	300-44310	Boulon 5/8" NC x 1 1/2" lg (assemblé avec locktite 242) + rondelle de blocage .....	1	1
63	6471	Profilé de UHMW environ 12" ø intérieur .....	1	1
64	300-38280	Boulon 7/16" NC x 1 1/4" lg + écrou à blocage de nylon & rondelle plate .....	2	2
65	110-02001	Angle de retenue pour chute .....	1	1
66	300-34370	Boulon 5/16" NC x 2 1/2" lg + écrou à blocage de nylon .....	2	2
67	8030	Clé 3/8" x 3/8" x 3 1/2" lg .....	1	1
68	140-10571	Plaque de boulonnage .....	3	3
69	130-15522	Plaque de montage pour garde .....	1	1
70	300-32016	Boulon M8 x 1.25 x 16 mm lg + rondelle de blocage .....	2	2
71	130-15501	Garde de l'arbre de la prise de force .....	1	1
72	Std.	Clavette d'essieu 1/4" x 1 3/4" lg .....	1	1
73	Std.	Graisseur 1/4"-28 90 deg. ....	2	2
74	130-19432	Garde intérieur (soudé) .....	1	1
75	300-36250	Boulon 3/8" NC x 1" lg + écrou à blocage de nylon et rondelle plate .....	4	4
76	130-27661	Garde intérieur (boulonné) .....	1	1
77	300-32280	Boulon 1/4" NC x 1 1/4" lg + écrou à blocage de nylon .....	2	2
78	150-06012	Goupille pour 3 point (attache du haut) .....	1	1
79	110-36771	Attache inférieure gauche .....	1	1
80	110-33781	Support à boyaux .....	1	1
81	Std.	Goupille à ressort 5/16" x 2" .....	2	2
82	300-36250	Boulon 3/8" NC x 1" lg + écrou à blocage de nylon + rondelle plate 5/16" .....	3	3

# KIT DE CHUTE MANUEL MR-4864

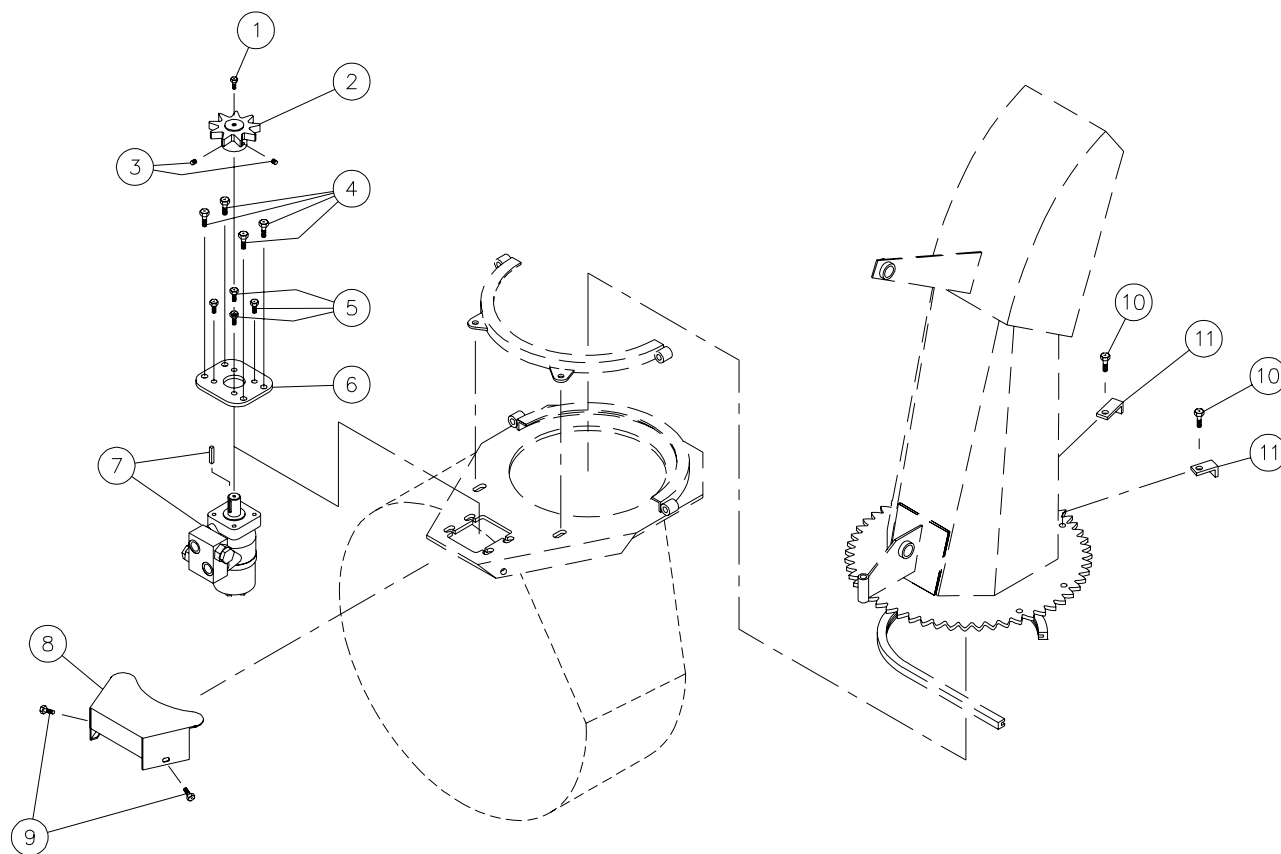
170-01293



RÉF.	# DE PIÈCE	DESCRIPTION	QTE
1	Std.	Goupille à ressort 1/4" x 1 1/2" lg .....	1
2	130-09091	Barrure de la manivelle .....	1
3	300-38310	Boulon 7/16" NC x 1 1/2" lg + écrou à blocage de nylon et rondelle plate .....	2
4	110-08061	Manivelle .....	1
5	110-08071	Support de la manivelle .....	1
6	300-38280	Boulon 7/16" NC x 1 1/4" lg + écrou à blocage de nylon .....	3
7	140-05661	Butée d'arrêt .....	2

# KIT DE CHUTE HYDRAULIQUE *Moteur* SP-4864

170-01303

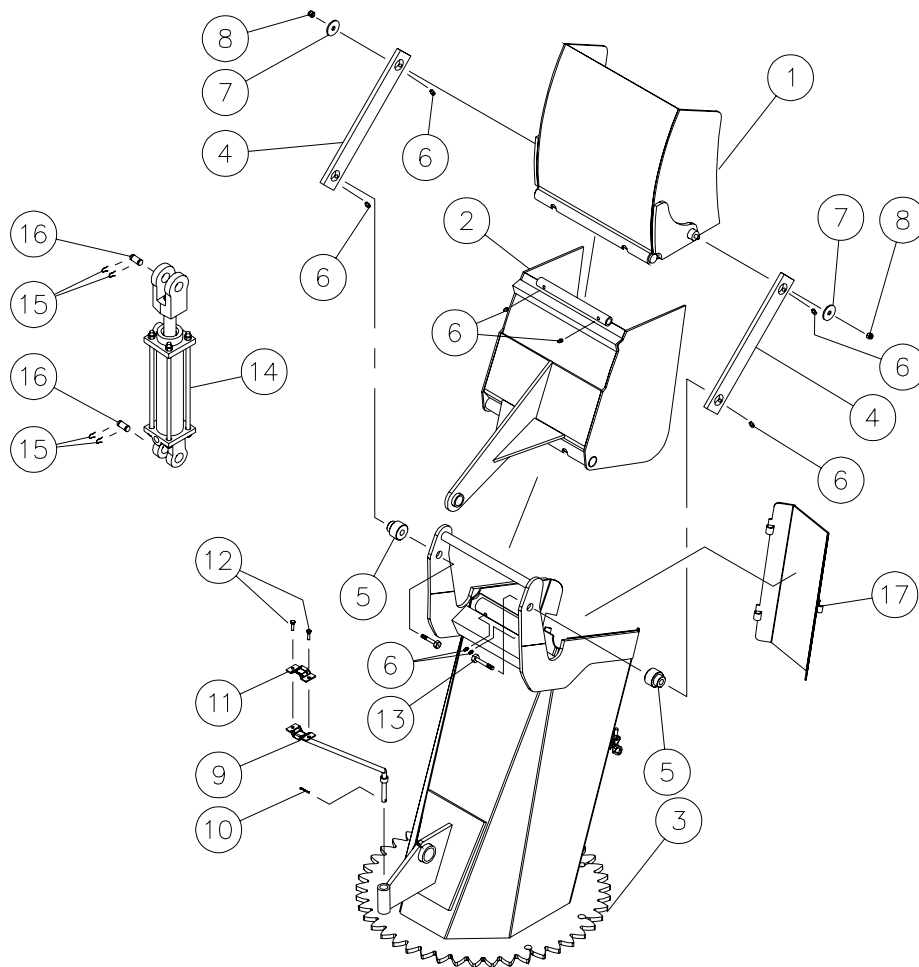


RÉF.	# DE PIÈCE	DESCRIPTION	QTE
1	300-32220	Boulon 1/4" NC x 3/4" lg + rondelle de blocage .....	1
2	110-04183	Roue d'engrenage à 9 dents .....	1
3	323-36160	Vis de serrage à 6 pans creux 3/8" NC x 3/8" lg .....	2
4	300-38280	Boulon 7/16" NC x 1 1/4" lg + écrou à blocage de nylon & rondelle plate .....	4
5	300-36250	Boulon 3/8" NC x 1" lg + rondelle de blocage .....	4
6	130-07911	Plaque de support du moteur .....	1
7	MLH-125	Moteur à l'huile + clé .....	opt.
7	MLH-250	Moteur à l'huile + clé .....	opt.
8	130-08561	Garde .....	1
9	300-34250	Boulon 5/16" NC x 1" lg + écrou à blocage de nylon et rondelle plate .....	2
10	300-38280	Boulon 7/16" NC x 1 1/4" lg + écrou à blocage de nylon .....	2
11	140-05661	Butée d'arrêt .....	2



# CHUTE SEMI-INDUSTRIELLE PSIG-5472

170-04731

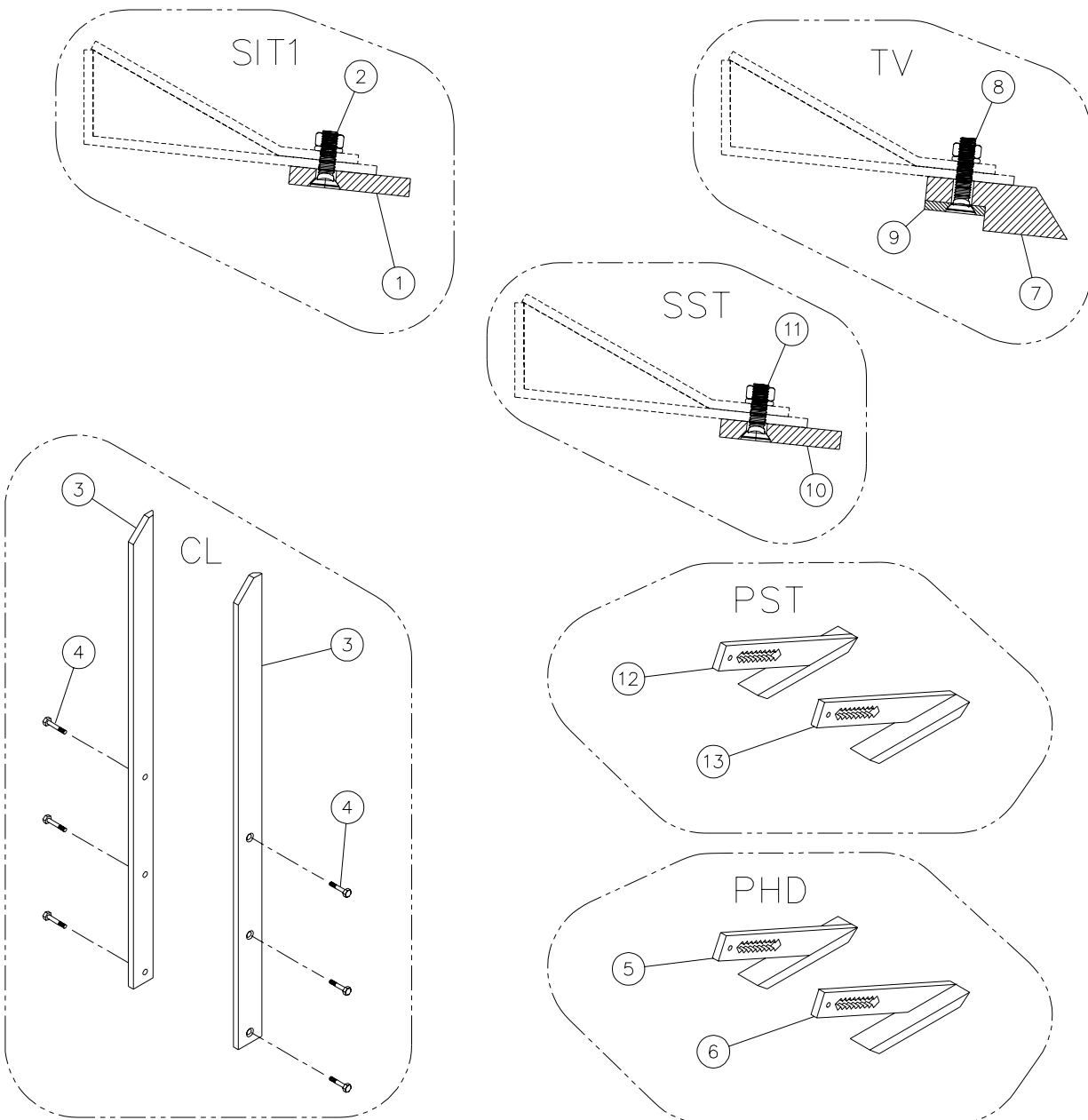


RÉF.	# DE PIÈCE	DESCRIPTION	QTE
1	110-22861	Capuchon supérieur .....	1
2	110-22871	Capuchon inférieur .....	1
3	110-36761	Base de la chute .....	1
4	140-14171	Barre de transfert .....	2
5	150-05391	Espaceur pour barre de transfert .....	2
6	Std.	Graisseur 1/4" - 28 droit .....	8
7	378-36500	Rondelle .....	2
8	346-36000	Écrou à blocage de nylon 3/8" NC .....	2
9	110-01122	Tige de support des boyaux (1) .....	opt.
10	Std.	Goupille fendue 1/8" x 1" lg (1) .....	opt.
11	140-13071	Plaque de fixation des boyaux (1) .....	opt.
12	300-32250	Boulon 1/4" NC x 1" lg + écrou à blocage de nylon (1) .....	opt.
13	300-38340	Boulon 7/16" NC x 2" lg + écrou à blocage de nylon .....	2
14	25TR04	Cylindre .....	opt.
15	Std.	Goupille en épingle à cheveux 7/8" (4) .....	opt.
16	6004	Axe de chape 1" x 3 1/8" lg (2) .....	opt.
17	110-32761	Porte base de chute .....	1

**10**

# OPTIONS

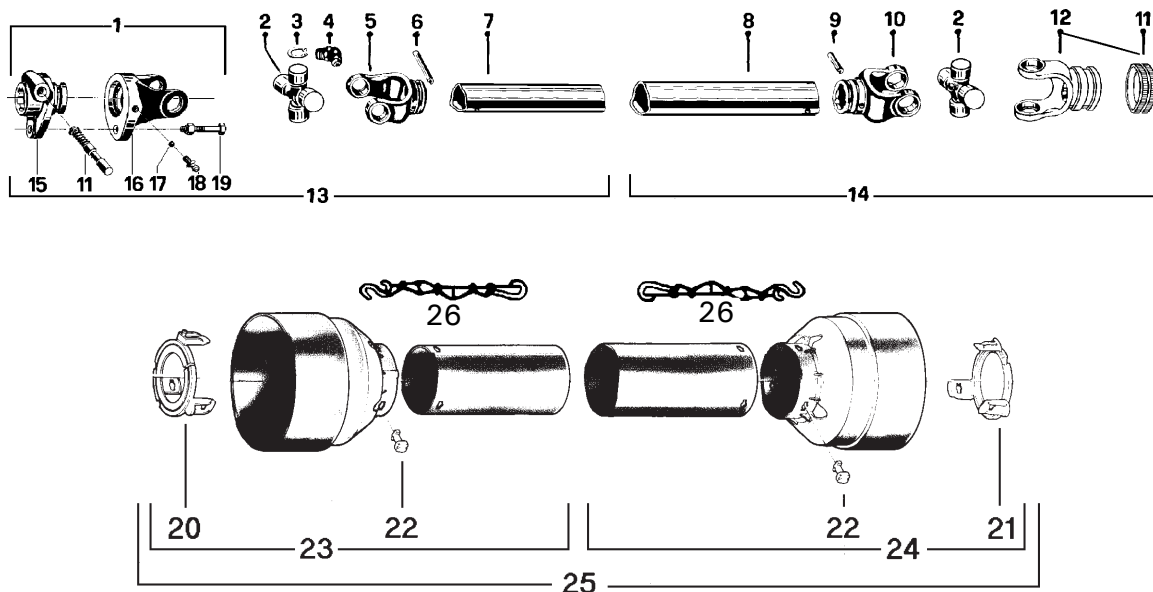
170-02983



# OPTIONS (suite)

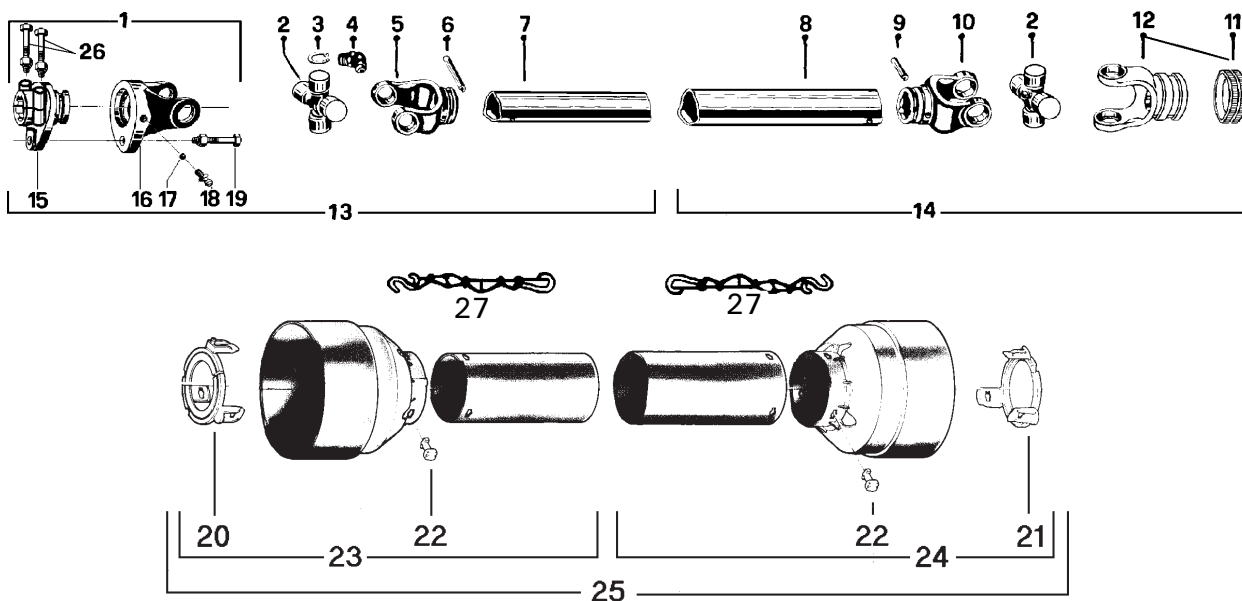
RÉF. # DE PIÈCE	DESCRIPTION	QTE							
		P-540	P-620	P-680	P-680TRC	P-720	P-720TRC	P-720-74	P-720-80
1	Couteau semi-industriel en acier au carbone, non réversible, non affûté								
140-12281	1/2" x 3" x 50 1/4" .....	1	-	-	-	-	-	-	-
140-12271	1/2" x 3" x 58 1/4" .....	-	1	-	-	-	-	-	-
140-05801	1/2" x 3" x 64 1/4" .....	-	-	1	1	-	-	-	-
140-05791	1/2" x 3" x 68 1/4" .....	-	-	-	-	1	1	-	-
140-11241	1/2" x 3" x 70 1/4" .....	-	-	-	-	-	-	1	-
140-14151	1/2" x 3" x 76 1/4" .....	-	-	-	-	-	-	-	1
2 319-38310	Boulon à charrue 7/16" NC x 1 1/2" lg ..... + écrou et rondelle de blocage	5	6	7	7	7	7	7	8
3 140-05941	Couteau latéral .....	2	2	2	2	2	2	2	2
4 319-38310	Boulon à charrue 7/16" NC x 1 1/2" lg ..... + écrou et rondelle de blocage	6	6	6	6	6	6	6	6
5 110-07701	Patin industriel gauche à semelle en acier au carbone .....	1	1	1	1	1	1	1	1
6 110-07711	Patin industriel droit à semelle en acier au carbone .....	1	1	1	1	1	1	1	1
7 190-05102	Couteau en tivar non réversible 1" x 3" x 50 1/4" .....	1	-	-	-	-	-	-	-
7 190-05112	Couteau en tivar non réversible 1" x 3" x 58 1/4" .....	-	1	-	-	-	-	-	-
7 190-05122	Couteau en tivar non réversible 1" x 3" x 64 1/4" .....	-	-	1	1	-	-	-	-
7 190-02682	Couteau en tivar non réversible 1" x 3" x 68 1/4" .....	-	-	-	-	1	1	-	-
7 190-05132	Couteau en tivar non réversible 1" x 3" x 70 1/4" .....	-	-	-	-	-	-	1	-
7 190-06261	Couteau en tivar non réversible 1" x 3" x 76 1/4" .....	-	-	-	-	-	-	-	1
8 319-38310	Boulon à charrue 7/16" x 1 1/2" lg. .... + écrou et rondelle de blocage	5	6	7	7	7	7	7	8
9 140-13331	Renfort du couteau tivar 3/16" x 1 1/4" x 50 1/4" .....	1	-	-	-	-	-	-	-
9 140-13341	Renfort du couteau tivar 3/16" x 1 1/4" x 58 1/4" .....	-	1	-	-	-	-	-	-
9 140-13351	Renfort du couteau tivar 3/16" x 1 1/4" x 64 1/4" .....	-	-	1	1	-	-	-	-
9 140-13361	Renfort du couteau tivar 3/16" x 1 1/4" x 68 1/4" .....	-	-	-	-	1	1	-	-
9 140-13371	Renfort du couteau tivar 3/16" x 1 1/4" x 70 1/4" .....	-	-	-	-	-	-	1	-
9 140-14161	Renfort du couteau tivar 3/16" x 1 1/4" x 76 1/4" .....	-	-	-	-	-	-	-	1
10	Couteau en acier inoxydable, non réversible, non affûté								
140-15321	1/2" x 3" x 50 1/4" .....	1	-	-	-	-	-	-	-
140-15331	1/2" x 3" x 58 1/4" .....	-	1	-	-	-	-	-	-
140-15341	1/2" x 3" x 64 1/4" .....	-	-	1	1	-	-	-	-
140-15351	1/2" x 3" x 68 1/4" .....	-	-	-	-	1	1	-	-
140-15361	1/2" x 3" x 70 1/4" .....	-	-	-	-	-	-	1	-
140-15371	1/2" x 3" x 76 1/4" .....	-	-	-	-	-	-	-	1
11 319-38310	Boulon à charrue 7/16" NC x 1 1/2" lg + écrou et ..... rondelle de blocage	5	6	7	7	7	7	7	8
11 333-40310	Boulon à tête cylindrique 6 PC 1/2" NC x 1 1/2" lg (inox) ..... + écrou et rondelle de blocage	opt.	opt.	opt.	opt.	opt.	opt.	opt.	opt.
12 110-25341	Patin gauche à semelle en acier inoxydable .....	1	1	1	1	1	1	1	1
13 110-25342	Patin droit à semelle en acier inoxydable .....	1	1	1	1	1	1	1	1

# ARBRE DE COMMANDE # 6408-E (T20)



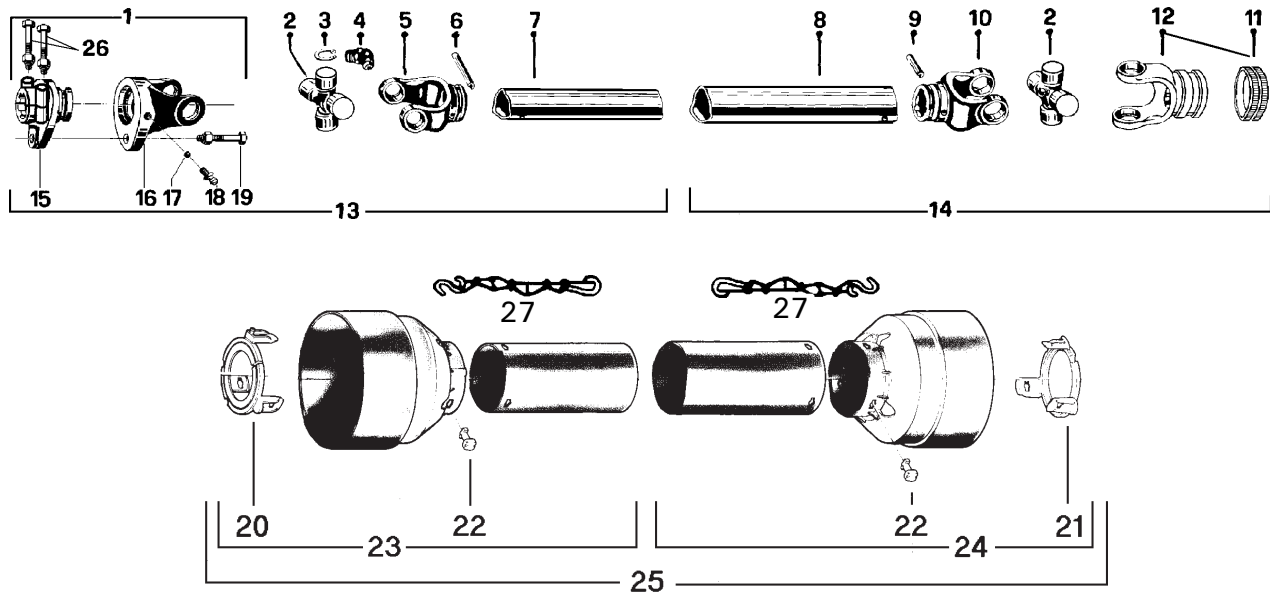
RÉF.	# DE PIÈCE	DESCRIPTION	QTE
1	6201	Fourche de cisaillement à désengagement rapide assemblée .....	1
2	6208	Joint universel + 4 bagues de retenue + 1 graisseur .....	2
3	6203	Bague de retenue .....	8
4	8110	Graisseur .....	2
5	6434	Fourche pour tube intérieur .....	1
6	6433	Barrure pour tube intérieur .....	1
7	6432	Tube intérieur .....	1
8	6431	Tube extérieur .....	1
9	6344	Barrure pour tube extérieur .....	1
10	6430	Fourche pour tube extérieur .....	1
11	8363	Ensemble collet à glissière .....	2
12	6409	Fourche avec trou 1 3/8"-6 cannelures + barrure (incluant le #11) .....	1
13	6224	Section d'arbre de commande, côté du boulon de cis., partie int., avec le protecteur .....	1
14	6225	Section d'arbre de commande, côté sans boulon de cis., partie ext., avec le protecteur .....	1
15	6202	Adapteur .....	1
16	6204	Fourche et plaque de cisaillement .....	1
17	6205	Bille .....	17
18	6206	Graisseur .....	1
19	6207	Boulon de cisaillement M6 x 40mm .....	1
20	6219-E	Anneau de retenue intérieur en nylon .....	1
21	6218-E	Anneau de retenue extérieur en nylon .....	1
22	8109	Barrure .....	6
23	6221	Protecteur interne .....	1
24	6220	Protecteur externe .....	1
25	6222	Protecteur complet .....	1
26	8308	Chaîne pour protecteur .....	2

# ARBRE DE COMMANDE # 6248-EG (T40)



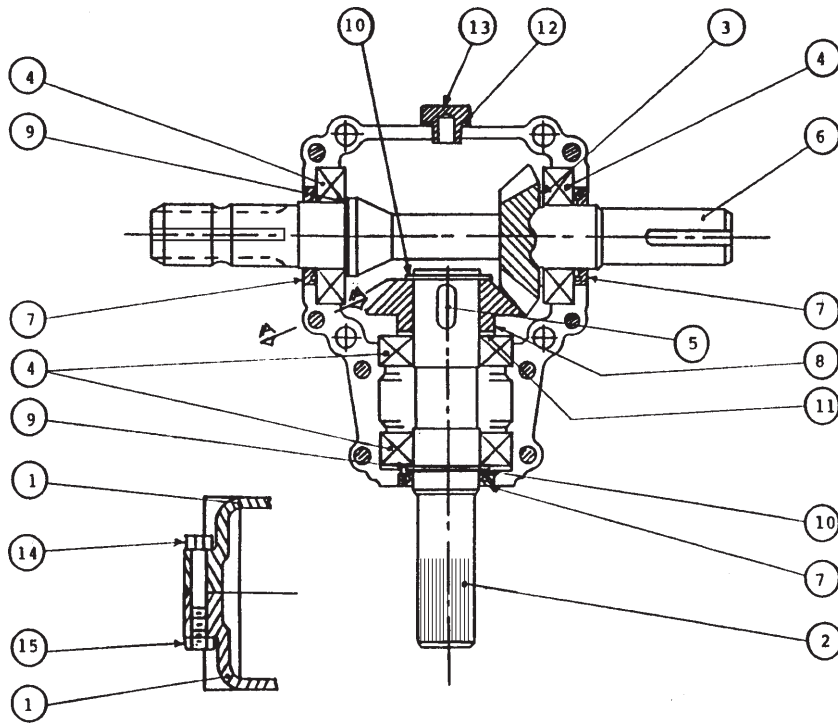
RÉF.	# DE PIÈCE	DESCRIPTION	QTE
1	6232-2	Fourche de cisaillement assemblée avec barrure à boulons .....	1
2	6239	Joint universel + 4 bagues de retenue + 1 graisseur .....	2
3	6234	Bague de retenue .....	8
4	8110	Graisseur .....	2
5	6353	Fourche pour tube intérieur .....	1
6	6344	Barrure pour tube intérieur .....	1
7	6343	Tube intérieur .....	1
8	6342	Tube extérieur .....	1
9	6341	Barrure pour tube extérieur .....	1
10	6340	Fourche pour tube extérieur .....	1
11	8363	Ensemble collet à glissière .....	1
12	6354	Fourche avec trou 1 3/8"-6 cannelures + barrure (incluant le #11) .....	1
13	6236	Section d'arbre de commande, côté du boulon de cisaillement, partie int., avec le protecteur .....	1
14	6237	Section d'arbre de commande, côté sans boulon de cis., partie ext., avec le protecteur .....	1
15	6233-2	Adapteur avec barrures à boulons .....	1
16	6235	Fourche et plaque de cisaillement .....	1
17	8070	Bille .....	17
18	8071	Graisseur .....	1
19	6238	Boulon de cisaillement M8 x 50mm .....	1
20	6349-E	Anneau de retenue intérieur en nylon .....	1
21	6348-E	Anneau de retenue extérieur en nylon .....	1
22	8109	Barrure .....	6
23	6351	Protecteur interne .....	1
24	6350	Protecteur externe .....	1
25	6352	Protecteur complet .....	1
26	8222	Boulon M12 x 70mm .....	2
27	8308	Chaîne pour protecteur .....	2

# ARBRE DE COMMANDE # 8114-EG (T50)



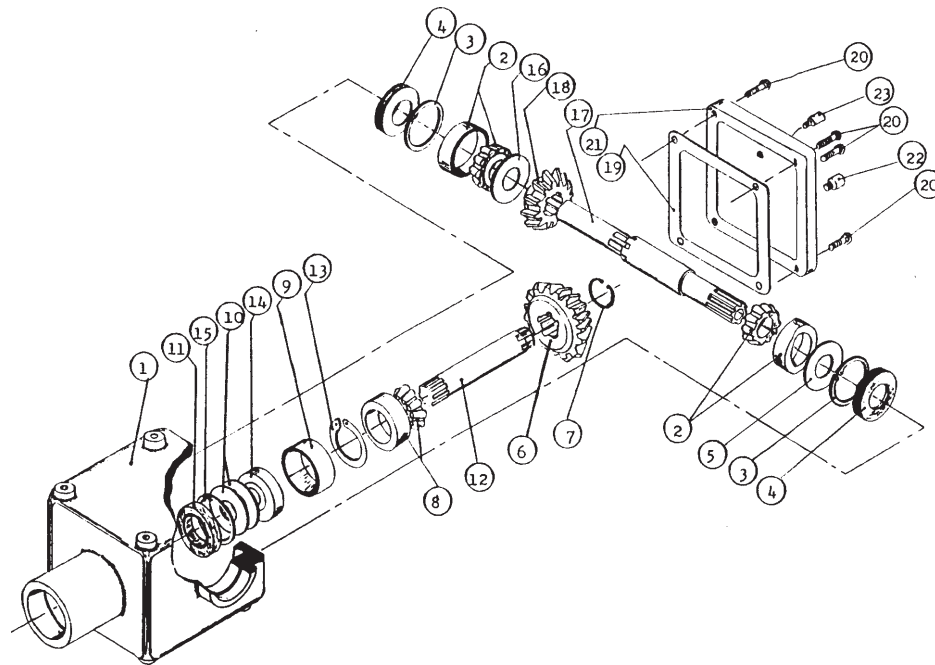
RÉF.	# DE PIÈCE	DESCRIPTION	QTE
1	8221	Fourche de cisaillement assemblée avec barrure à boulons .....	1
2	8073	Joint universel + 4 bagues de retenue + 1 graisseur .....	2
3	8061	Bague de retenue .....	8
4	8110	Graisseur .....	2
5	8079	Fourche pour tube intérieur .....	1
6	6341	Barrure pour tube intérieur .....	1
7	8077	Tube intérieur .....	1
8	8076	Tube extérieur .....	1
9	8142	Barrure pour tube extérieur .....	1
10	8074	Fourche pour tube extérieur .....	1
11	8363	Ensemble collet à glissière .....	1
12	8113	Fourche avec trou 1 3/8"-6 cannelures + barrure (incluant le #11) .....	1
13	8235	Section d'arbre de commande, côté du boulon de cisaillement, partie int., avec le protecteur	1
14	8236	Section d'arbre de commande, côté sans boulon de cisaillement, partie ext., avec le protecteur ...	1
15	8223	Adapteur avec barrure à boulons .....	1
16	8069	Fourche et plaque de cisaillement .....	1
17	8070	Bille .....	17
18	8071	Graisseur .....	1
19	8072	Boulon de cisaillement M10 x 50mm .....	1
20	8084-E	Anneau de retenue intérieur en nylon .....	1
21	8083-E	Anneau de retenue extérieur en nylon .....	1
22	8109	Barrure .....	6
23	8086	Protecteur interne .....	1
24	8085	Protecteur externe .....	1
25	8087	Protecteur complet .....	1
26	8222	Boulon M12 x 70mm .....	2
27	8308	Chaîne pour protecteur .....	2

# BOÎTE D'ENGRENAGE # 6451 (T281)



RÉF.	# DE PIÈCE	DESCRIPTION	QTE
1	6414	Carter .....	2
2	6429	Arbre de côté (1 ¼" - 19 cannelures) .....	1
3	6416	Espaceur 35,3 x 48 .....	1
4	6207-2RS	Roulement à billes .....	4
5	6418	Clavette 10 x 8 x 30 .....	1
6	6419	Arbre du rotor (1 ¼" & 1 3/8" - 6 cannelures) .....	1
7	6420	Bague d'étanchéité 35 x 52 x 7 .....	3
8	6421	Engrenage Z19 .....	1
9	6422	Espaceur 35.3 x 0.5 .....	2
10	6423	Anneau d'arrêt 35 UN17435 .....	2
11	6424	Espaceur 35.3 x 0.6 .....	1
12	6425	Joint étanche .....	1
13	6426	Bouchon (niveau d'huile) .....	1
14	6427	Boulon M8 x 55 .....	8
15	6428	Ecrou hexagonal M8 .....	8

# BOÎTE D'ENGRENAGE # 8251 (T27D)

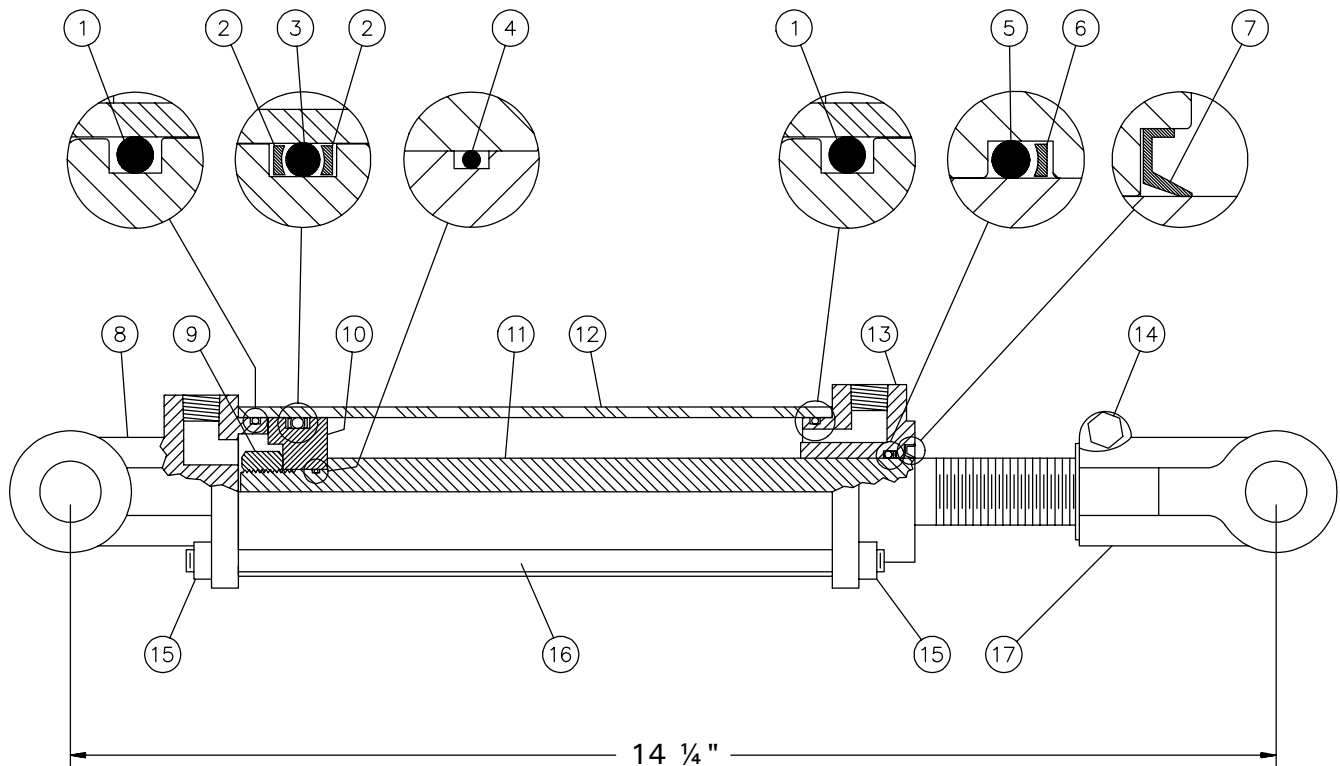


RÉF.	# DE PIÈCE	DESCRIPTION	QTE
1	8043	Carter .....	1
2	30208-A	Roulement à rouleaux .....	2
3	8045	Anneau d'arrêt intérieur 80mm .....	2
4	8046	Bague d'étanchéité 40 x 80 x 12mm .....	2
5	8047	Rondelle d'ajustement .....	1
6	8048	Engrenage Z18 .....	1
7	8049	Anneau d'arrêt extérieur 40mm .....	1
8	30207-A	Roulement à rouleaux .....	1
9	8051	Espaceur .....	1
10	8052	Rondelle d'ajustement .....	2
11	8053	Bague d'étanchéité 35 x 72 x 12mm .....	1
12	8054	Arbre de côté (1 ¼" - 19 cannelures) .....	1
13	8055	Anneau d'arrêt extérieur 72mm .....	1
14	6207-2RS	Roulement à billes .....	1
15	8057	Anneau d'arrêt intérieur 35mm .....	1
16	8058	Rondelle d'ajustement .....	1
17	8252	Arbre du rotor (1.575" & 1 3/8" - 6 cannelures) .....	1
18	8060	Engrenage Z18 .....	1
19	- - -	Joint de silicone .....	-
20	8062	Boulon hexagonal M10 x 14 .....	4
21	8063	Couvercle .....	1
22	8064	Bouchon (niveau d'huile) .....	1
23	8065	Bouchon avec évent .....	1



# CYLINDRE 25TR04

170-02141

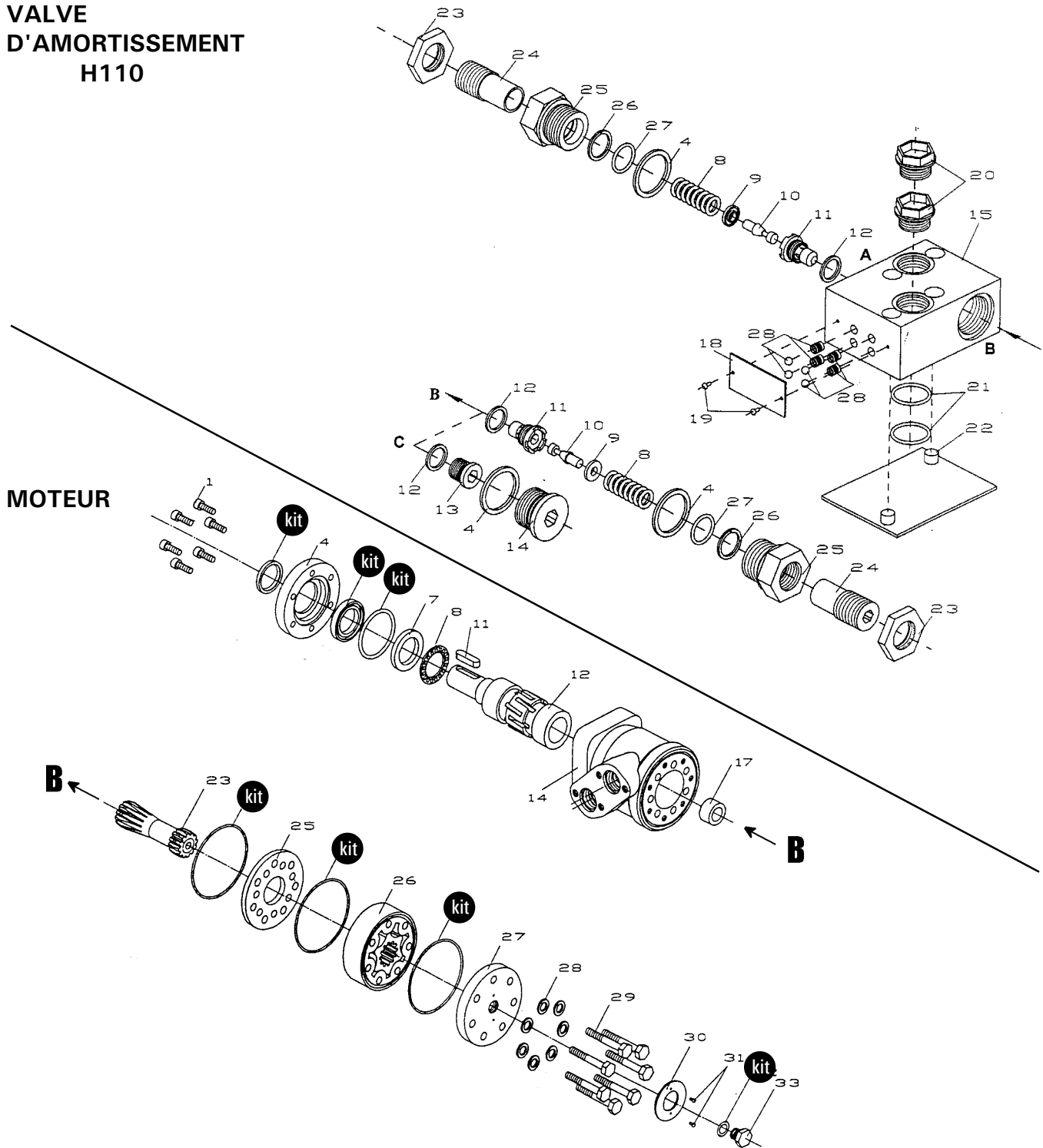


RÉF.	# DE PIÈCE	DESCRIPTION	QTE
1	Voir RK25TR	Joint étanche 1/8" x 2 1/4" x 2 1/2" .....	2
2	Voir RK25TR	Rondelle d'épaulement 2 1/2" d.e. x 3/16" ø .....	2
3	Voir RK25TR	Joint étanche 3/16" x 2 1/8" x 2 1/2" .....	1
4	Voir RK25TR	Joint étanche 1/16" x 5/8" x 3/4" .....	1
5	Voir RK25TR	Joint étanche 1/8" x 1 1/8" x 1 3/8" .....	1
6	Voir RK25TR	Rondelle d'épaulement 1 3/8" d.e. x 1/8" ø .....	1
7	Voir RK25TR	Racleur 1 1/8" d.i. x 1 5/8" d.e. ....	1
8	492401	Fourche pour tube 2 1/2" .....	1
9	338-46000	Écrou 3/4" NF .....	1
10	4924-31	Piston 2 1/2" ø .....	1
11	491980-04	Tige du piston 1 1/8" .....	1
12	491668-04	Tube 2 1/2" ø .....	1
13	492421	Tête pour tube 2 1/2" .....	1
14	300-36355	Boulon 3/8" NC x 2 1/4" + écrou .....	1
15	336-36000	Écrou 3/8" NC .....	8
16	Std.	Tige filletée 3/8" NC x 8" lg .....	4
17	458599	Fourche pour tige 1 1/8" .....	1
NI*	8183	Axe de chape 1" ø + goupille .....	2
NI*	RK25TR	Ensemble de joints pour cylindre 2 1/2" (comprend # 1, 2, 3, 4, 5, 6, & 7) .....	1

\*NI = NON ILLUSTRÉ

# MOTEUR HYDRAULIQUE MLH100, MLH125 & MLH250

## VALVE D'AMORTISSEMENT H110








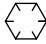

10

RÉF.	# DE PIÈCE	DESCRIPTION	QTE
kit	8368	Ensemble de joints étanches .....	1
11	8369	Clé du moteur Orbit .....	1

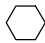




# TABLEAU DE SERRAGE

11

## CHARTRE DE SPÉCIFICATION DES COUPLES DE SERRAGE

Filets UNC et UNF		Grade 2 				Grade 5   				Grade 8*   			
Dimensions du boulon		Couple de serrage				Couple de serrage				Couple de serrage			
Pouces	mm	Livre pieds		Newton mètres		Livre pieds		Newton mètres		Livre pieds		Newton mètres	
		min.	max.	min.	max.	min.	max.	min.	max.	min.	max.	min.	max.
1/4	6.35	5	6	6.8	8.13	9	11	12.2	14.9	12	15	16.3	30.3
5/16	7.94	10	12	13.6	16.3	17	20.5	23.1	27.8	24	29	32.5	39.3
3/8	9.53	20	23	27.1	31.2	35	42	47.5	57.0	45	54	61.0	73.2
7/16	11.11	30	35	40.7	47.4	54	64	73.2	86.8	70	84	94.9	113.9
1/2	12.70	45	52	61.0	70.5	80	96	108.5	130.2	110	132	149.2	179.0
9/16	14.29	65	75	88.1	101.6	110	132	149.2	179.0	160	192	217.0	260.4
5/8	15.88	95	105	128.7	142.3	150	180	203.4	244.1	220	264	298.3	358.0
3/4	19.05	150	185	203.3	250.7	270	324	366.1	439.3	380	456	515.3	618.3
7/8	22.23	160	200	216.8	271.0	400	480	542.4	650.9	600	720	813.6	976.3
1	25.40	250	300	338.8	406.5	580	696	786.5	943.8	900	1080	1220.4	1464.5
1 1/8	25.58	-	-	-	-	800	880	1084.8	1193.3	1280	1440	1735.7	1952.6
1 1/4	31.75	-	-	-	-	1120	1240	1518.7	1681.4	1820	2000	2467.9	2712.0
1 3/8	34.93	-	-	-	-	1460	1680	1979.8	2278.1	2380	2720	3227.3	3688.3
1 1/2	38.10	-	-	-	-	1940	2200	2630.6	2983.2	3160	3560	4285.0	4827.4

\* Des écrous "service dur" doivent être employés avec les boulons de grade 8.

Dimensions du boulon	Genre de filets	Pas (mm)	Grade 4T  				Grade 7T 				Grade 8T  			
			Couple de serrage				Couple de serrage				Couple de serrage			
			Livre pieds		Newton mètres		Livre pieds		Newton mètres		Livre pieds		Newton mètres	
		min.	max.	min.	max.	min.	max.	min.	max.	min.	max.	min.	max.	
M6	UNC	1.00	3.6	5.8	4.9	7.9	5.8	9.4	7.9	12.7	7.2	10	9.8	13.6
M8	UNC	1.25	7.2	14	9.8	19	17	22	23	29.8	20	26	27.1	35.2
M10	UNC	1.5	20	25	27.1	33.9	34	40	46.1	54.2	38	46	51.5	62.3
M12	UNC	1.75	28	34	37.9	46.1	51	59	69.1	79.9	57	66	77.2	89.4
M14	UNC	2.0	49	56	66.4	75.9	81	93	109.8	126	96	109	130.1	147.7
M16	UNC	2.0	67	77	90.8	104.3	116	130	157.2	176.2	129	145	174.8	196.5
M18	UNC	2.0	88	100	119.2	136	150	168	203.3	227.6	175	194	237.1	262.9
M20	UNC	2.5	108	130	146.3	176.2	186	205	252	277.8	213	249	288.6	337.4
M8	UNF	1.0	12	17	16.3	23	19	27	25.7	36.6	22	31	29.8	42
M10	UNF	1.25	20	29	27.1	39.3	35	47	47.4	63.7	40	52	54.2	70.5
M12	UNF	1.25	31	41	42	55.6	56	68	75.9	92.1	62	75	84	101.6
M14	UNF	1.5	52	64	70.5	86.7	90	106	122	143.6	107	124	145	168
M16	UNF	1.5	69	83	93.5	112.5	120	138	162.6	187	140	158	189.7	214.1
M18	UNF	1.5	100	117	136	158.5	177	199	239.8	269.6	202	231	273.7	313
M20	UNF	1.5	132	150	178.9	203.3	206	242	279.1	327.9	246	289	333.3	391.6

Respectez les couples de serrage inscrits ci-dessus lorsqu'il n'y en a pas d'autre de spécifié.

NOTE: Ces valeurs s'appliquent aux boulons tels qu'ils sont reçus de votre fournisseur (secs ou lubrifiés avec une huile à moteur normale). Elles ne s'appliquent pas si des lubrifiants pour extrême pression sont employés.

---

---

## ***GARANTIE***

---

12

PRONOVOST garantit à l'acheteur initial que le produit est exempt de vices de matériaux et de fabrication, pour une période d'une année à partir de la date d'achat. Nous remplacerons ou réparerons toutes pièces défectueuses sans frais si elles nous sont retournées à notre usine de Saint-Tite, au Québec.

Les frais de transport sont à la charge du client. Cette garantie n'est pas transférable.

Les cylindres et moteurs hydrauliques qui équipent votre souffleuse à l'origine sont couverts par la garantie du fabricant.

Toutes pièces de rechange d'origine achetées sont couvertes par une garantie de trois mois.

Les arbres de commande comportent la garantie du manufacturier. Celle-ci couvre **seulement** les défauts de fabrication, et est conditionnelle à une installation et utilisation selon les normes recommandées.

La présente garantie ne s'applique pas si le produit a été modifié, si le bris est causé par un accident, par une opération non conforme aux instructions, par de la négligence, par un abus ou si l'entretien n'a pas été effectué tel que spécifié.

Notre obligation de garantie se limite au remplacement ou à la réparation de la pièce défectueuse. PRONOVOST n'assume aucune responsabilité en ce qui a trait aux dommages directs ou indirects de toutes sortes.







This manual is also available in English.  
Please call.



**INNOVATION - EXCELLENCE**

**LES MACHINERIES PRONOVOST INC.**

260, route 159,

Saint-Tite, Québec, Canada, G0X 3H0

Tél.: (418) 365-7551, Fax: (418) 365-7954

[www.pronovost.qc.ca](http://www.pronovost.qc.ca)