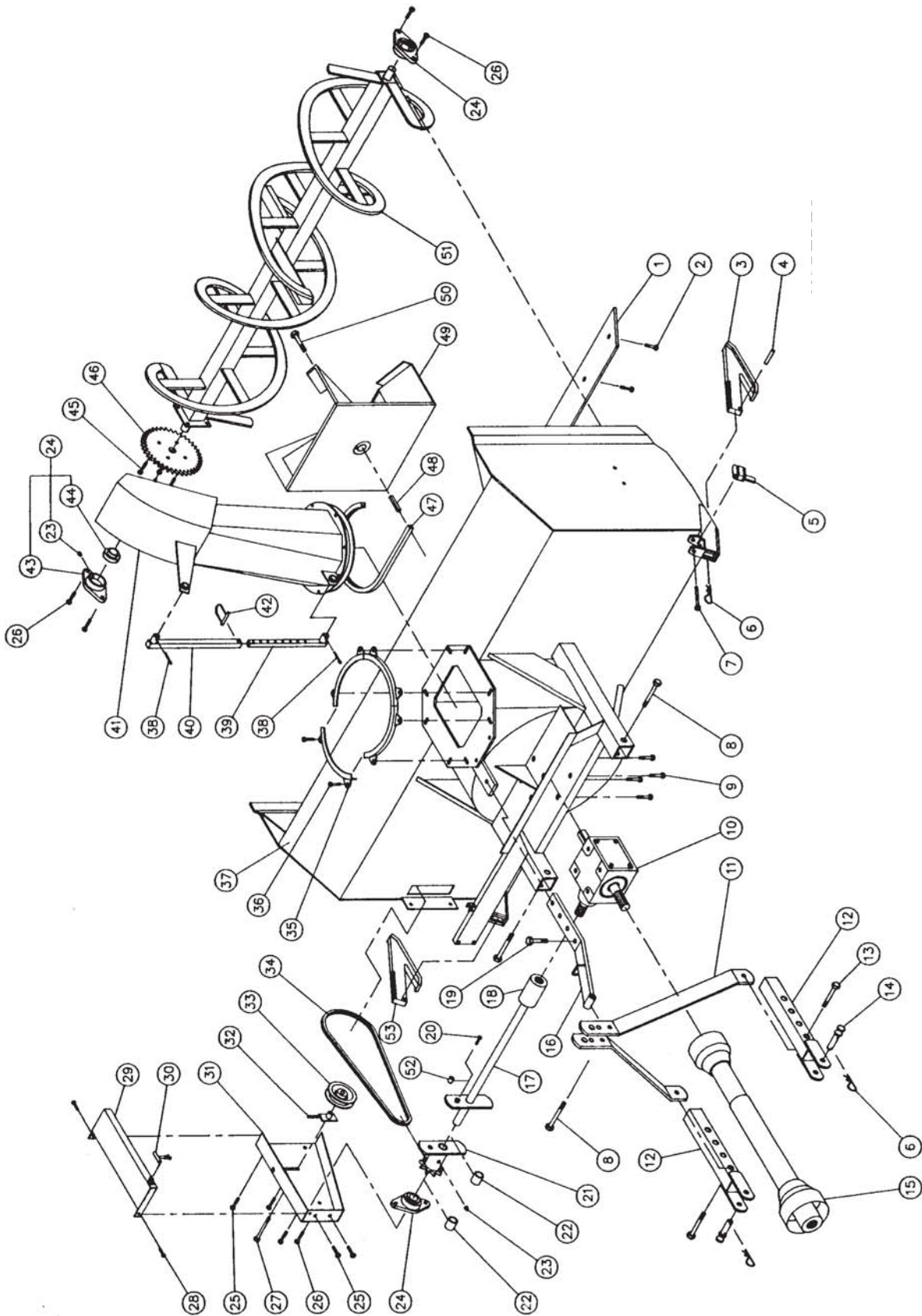


SOUFFLEUSE

A

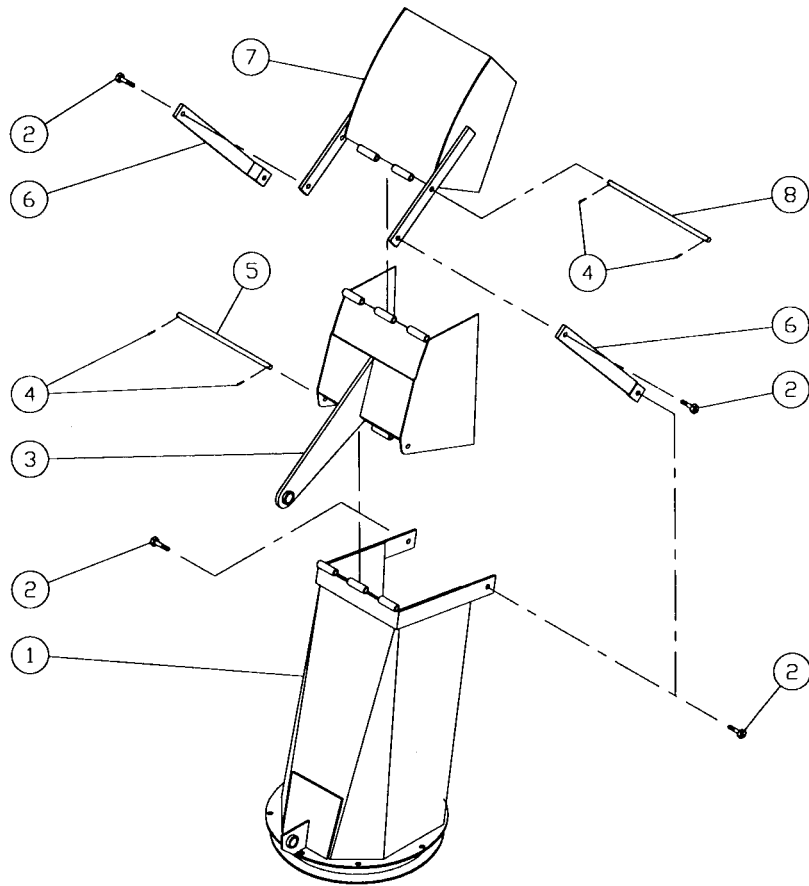
NEIGE



Réf.	Pièce	Numéro Description	Quantité			
			48"	54"	62"	68"
1	6458	Couteau	1	-	-	-
1	6459	Couteau	-	1	-	-
1	6460	Couteau	-	-	1	-
1	6461	Couteau	-	-	-	1
2	125-0712	Boulon à charrue 7/16" NC x 1 1/4" lg + écrou & rondelle de blocage	5	6	6	7
3	6479-D	Patin droit	1	1	1	1
4	Std.	Goupille à rouleau 1/4"x1 1/4"	2	2	2	2
5	6477	Barrure du patin	2	2	2	2
6	Std.	Goupille à ressort 5/32"	4	4	4	4
7	Std.	Boulon 3/8" NC x 3 1/2" lg + écrou à blocage de nylon	2	2	2	2
8	Std.	Boulon 1/2" NC x 3 1/2" lg + écrou & rondelle de blocage	3	3	3	3
9	Std.	Boulon 3/8" NC x 5 1/2" lg + écrou, 2 rondelles & rondelle de blocage	4	4	4	-
9	Std.	Boulon 1/2" NC x 1" lg + rondelle de blocage	-	-	-	8
10	6451	Boîte d'engrenage	1	1	1	-
10	8115	Boîte d'engrenage	-	-	-	1
11	6250	Barre du côté du 3-points	2	2	2	-
11	6251	Barre de côté du 3-points	-	-	-	2
12	6252	Attache inférieure	2	2	2	2
13	Std.	Boulon 1/2" NC x 3" lg + écrou & rondelle de blocage	2	2	2	2
14	6253	Goupille cat. 1	2	2	2	2
15	6408-E	Arbre de la prise de force	1	1	1	-
15	6248	Arbre de la prise de force	-	-	-	1
16	6290	Attache supérieure	1	1	1	-
16	6291	Attache supérieure	-	-	-	1
17	6440	Arbre de commande	1	-	-	-
17	6441	Arbre de commande	-	1	-	-
17	6442	Arbre de commande	-	-	1	-
17	6443	Arbre de commande	-	-	-	1
18	6466	Raccord 1 1/4" - 19 cannelures	1	1	1	1
19	Std.	Boulon 1/2" NC x 1 1/2" lg + écrou & rondelle de blocage	1	1	1	1
20	Std.	Boulon 1/4" NC x 2" lg + écrou & rondelle de blocage	1	1	1	1
21	6287	Pignon avec plaque de cisail.	1	1	1	-
21	6260	Pignon avec plaque de cisail.	-	-	-	1
22	8009	Coussinet de laiton	2	2	2	2
23	Std.	Graisser 1/4" - 28	3	3	3	3
24	6261	Palier à bride de fonte 1"	3	3	3	3
25	Std.	Boulon 3/8" NC x 1" lg + écrou & rondelle de blocage	4	4	4	4
26	Std.	Boulon 1/2" NC x 1 1/4" lg + écrou & rondelle de blocage	6	6	6	6
27	Std.	Boulon 1/2" NC x 3 1/2" lg + écrou & rondelle de blocage	1	1	1	1

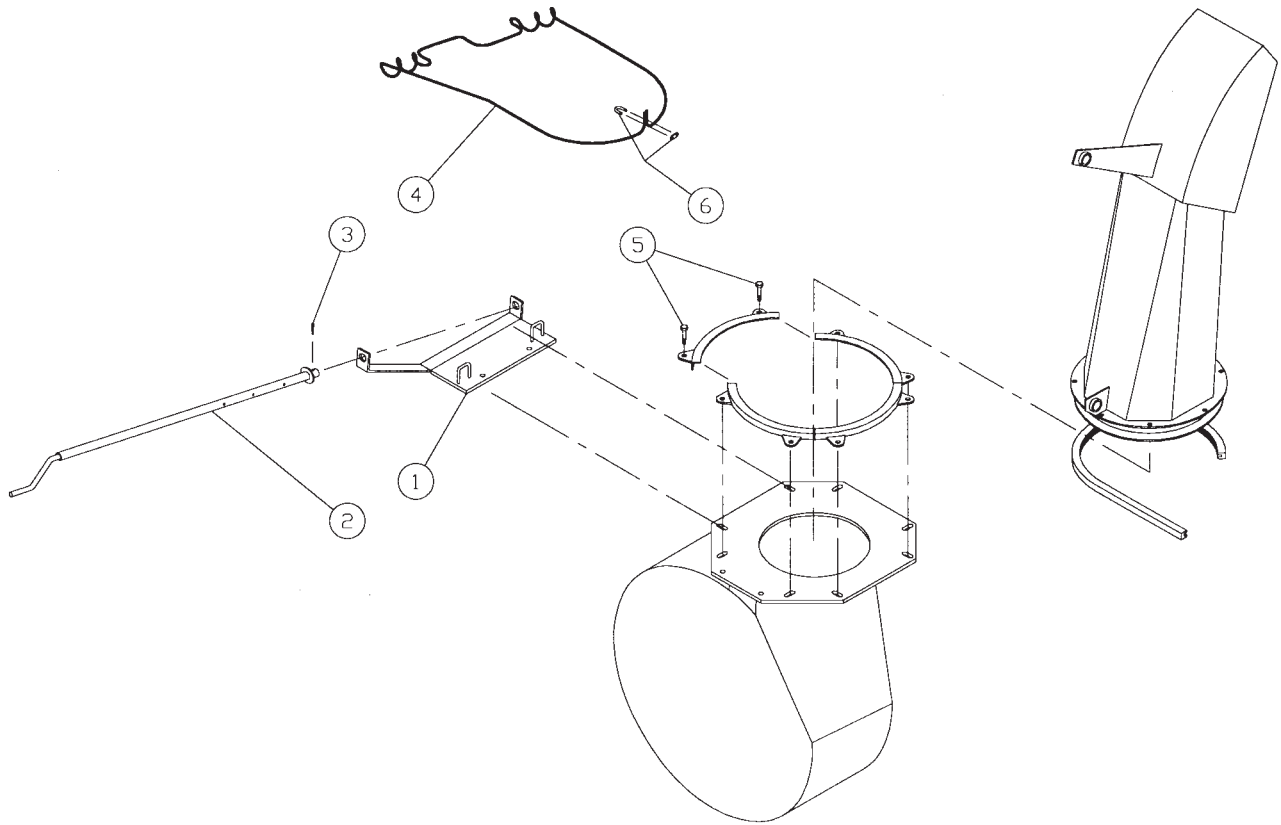
Réf.	Pièce	Numéro Description	Quantité			
			48"	54"	62"	68"
28	Std.	Boulon 1/4" NC x 3/4" lg + écrou à blocage de nylon	2	2	2	2
29	6292	Protecteur du pignon	1	1	1	-
29	6298	Protecteur du pignon	-	-	-	1
30	8125	Attache du protecteur	1	1	1	-
31	6355	Garde chaîne	1	1	1	-
31	6357	Garde chaîne	-	-	-	1
32	6347	Tendeur de chaîne	1	1	1	-
32	6358	Tendeur de chaîne	-	-	-	1
33	8122	Poulie du tendeur	1	1	1	1
34	6268	Chaîne d'ent. no. 50 -57 1/4"	1	1	1	-
34	6269	Chaîne d'ent. no. 60 -62 1/2"	-	-	-	1
35	6470	Per angle de chute	4	4	4	4
36	Std.	Boulon 7/16" NC x 1 1/4" lg + écrou & rondelle & rondelle de blocage	8	8	8	8
38	Std.	Goupille fendue 3/16" x 1 1/2"	2	2	2	2
39	6438	Tige d'ajustement carré	1	1	1	1
40	6439	Tube d'ajustement carré	1	1	1	1
41	6474	Chute ajustable	1	1	1	1
42	Std.	Barrure à ressort 1/4"	1	1	1	1
43	6454	Cage de fonte P205	3	3	3	3
44	6455	Roulement UC205-16	3	3	3	3
45	Std.	Boulon 3/8" NC x 1 1/4" lg + écrou & rondelle de blocage	4	4	4	4
46	6288	Roue à dents no. 50A36	1	1	1	-
46	6272	Roue à dents no. 60A38	-	-	-	1
47	6471	Bande de teflon pour chute	1	1	1	1
48	6276	Clavette 1/4" x 3/4"	1	1	1	-
48	8030	Clavette 3/8" x 3 1/2"	-	-	-	1
49	6308	Fanne 4 palettes (20")	1	1	1	-
49	6309	Fanne 4 palettes (22")	-	-	-	1
50	Std.	Boulon 3/8" NC x 1" lg + rondelle de blocage	1	1	1	-
50	Std.	Boulon 5/8" NC x 1 1/2" lg + rondelle de blocage	-	-	-	1
51	6280	Vis sans fin	1	-	-	-
51	6281	Vis sans fin	-	1	-	-
51	6282	Vis sans fin	-	-	1	-
51	6453	Vis sans fin	-	-	-	1
52	8164	Douille trempé 1/4"	1	1	1	1
53	6479-G	Patin gauche	1	1	1	1

# PSI-4864



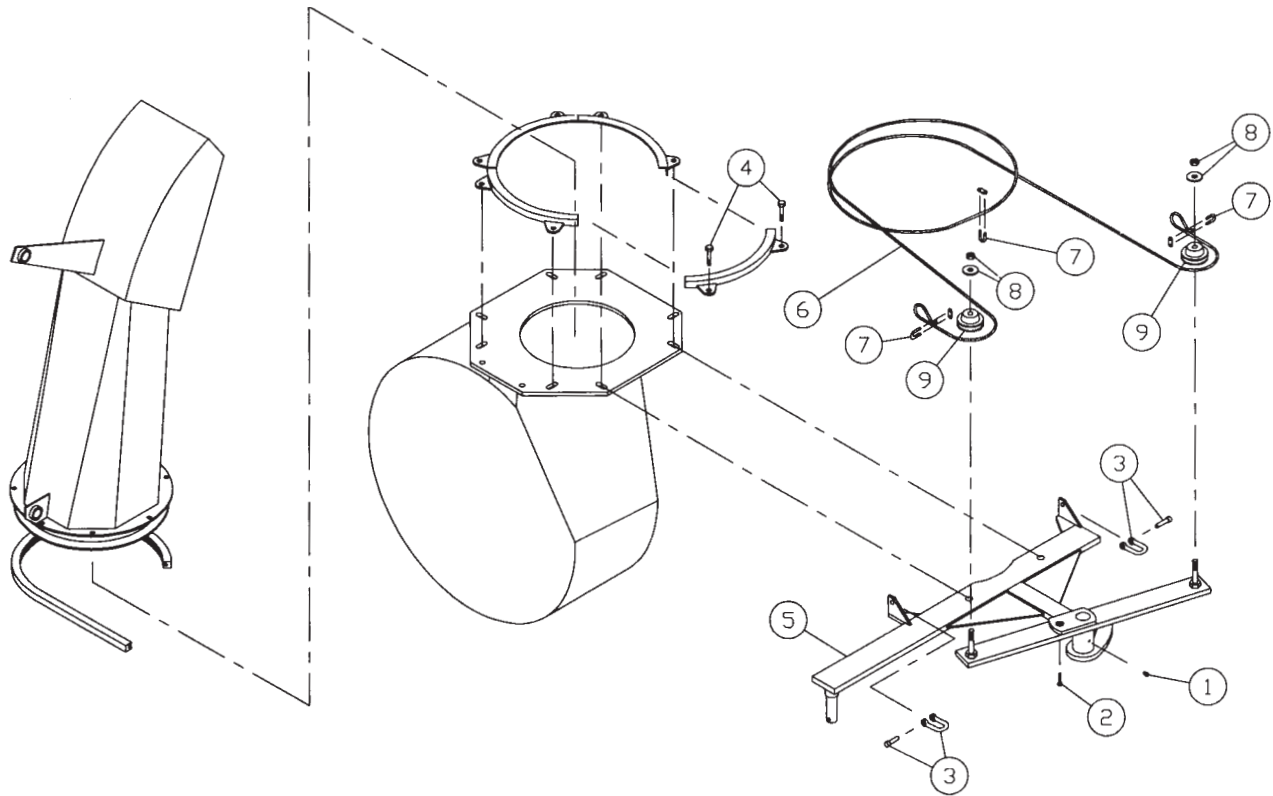
RÉF.	# DE PIÈCE	DESCRIPTION	QTE
1	6531	Base de la chute .....	1
2	Std.	Boulon 7/16" NC x 1 1/4" lg + écrou à blocage de nylon .....	4
3	6532	Capuchon inférieur .....	1
4	Std.	Goupille fendue 1/8" x 1" lg .....	4
5	6533	Axe du capuchon inférieur .....	1
6	6534	Barre de transfert .....	2
7	6535	Capuchon supérieur .....	1
8	8536	Axe du capuchon supérieur .....	1

# KIT DE CHUTE MANUEL M-4864



RÉF.	# DE PIÈCE	DESCRIPTION	QTE
1	6493	Plaque de support .....	1
2	6300	Manivelle .....	1
3	Std.	Goupille fendue 3/16" x 1 1/2" lg .....	1
4	6302	Câble d'acier 1/8" x 84" lg .....	1
5	Std.	Boulon 7/16" NC x 1 1/2" lg + écrou & rondelle de blocage .....	2
6	6303	Attache câble 1/8" .....	1

# KIT DE CHUTE HYDRAULIQUE *Cylindre H-4864*

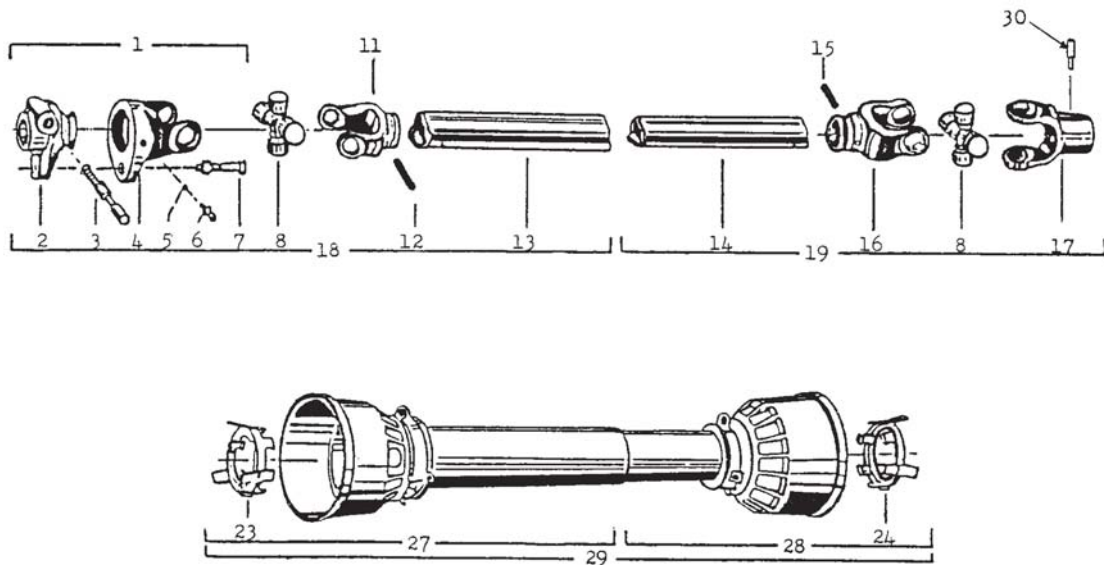


RÉF.	# DE PIÈCE	DESCRIPTION	QTE
1	Std.	Graisseur 1/4"-28 droit .....	1
2	Std.	Boulon 1/4" NC x 2" + écrou & rondelle de blocage .....	1
3	6305	Axe de chape 1/4" .....	2
4	Std.	Boulon 7/16" NC x 2" lg + écrou & rondelle de blocage .....	2
5	6494	Chassis .....	1
6	6495	Câble d'acier 3/16" x 116" lg .....	1
7	6496	Attache câble 3/16" .....	3
8	Std.	Écrou à blocage de nylon 5/8" NC & rondelle plate .....	2
9	8098	Poulie .....	2
NI*	25TR04	Cylindre .....	1

\*NI = NON ILLUSTRÉ



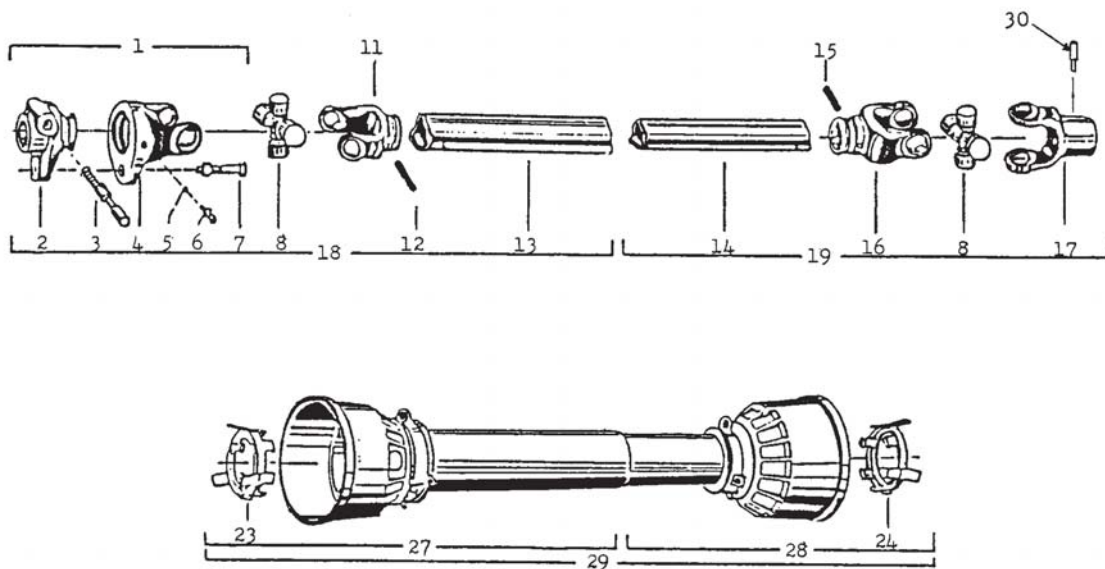
# # 6248 (T40)



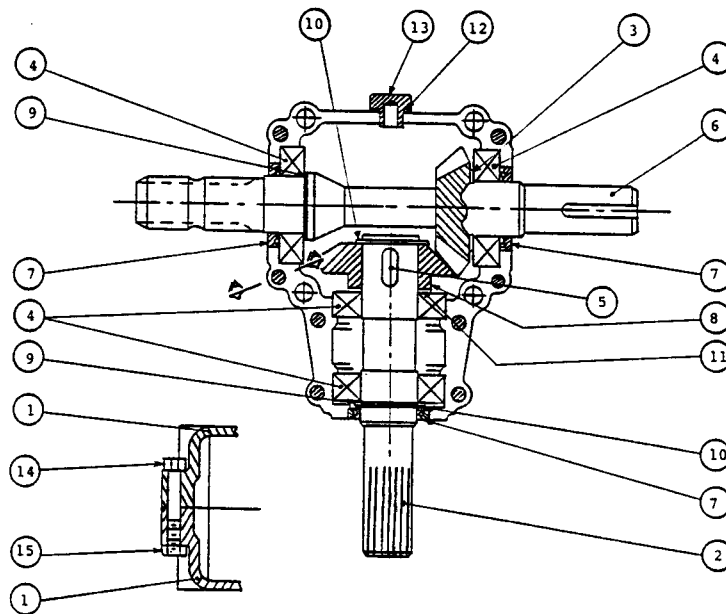
<u>Réf.</u>	<u>Numéro Pièces</u>	<u>Description</u>	<u>Qté.</u>
1	6232	Fourche à désengagement rapide assemblée	1
2	6233	Adapteur	1
3	8068	Barrure à fourche	1
4	6235	Fourche et plaque de cisaillement	1
5	8070	Bille	23
6	8071	Graisser	1
7	6238	Boulon de cisaillement M8 x 50 mm	1
8	6239	Joint universel	2
11	6340	Fourche pour tube extérieur	1
12	6341	Barrure pour tube extérieur	1
13	6342	Tube extérieur	1
14	6343	Tube intérieur	1
15	6344	Barrure pour tube intérieur	1
16	6353	Fourche pour tube intérieur	1
17	6354	Fourche avec trou 1 3/8" - 6 cannel.	1
18	6345	Section d'arbre de commande, côté tracteur, sans protecteur	1
19	6476	Section d'arbre de commande, côté souffleur, sans protecteur	1
23	6348	Nylon de retenue	1
24	6349	Nylon de retenue	1
27	6350	Protecteur externe	1
28	6351	Protecteur interne	1
29	6352	Protecteur complet	1
30	8143	Barrure à fourche	2



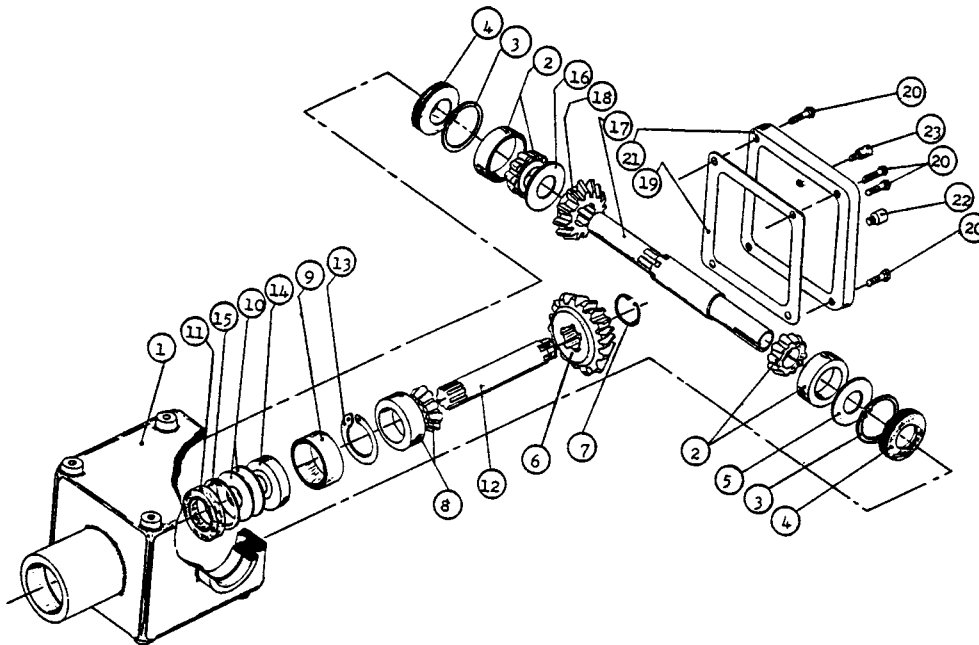
# # 6408 (T20)



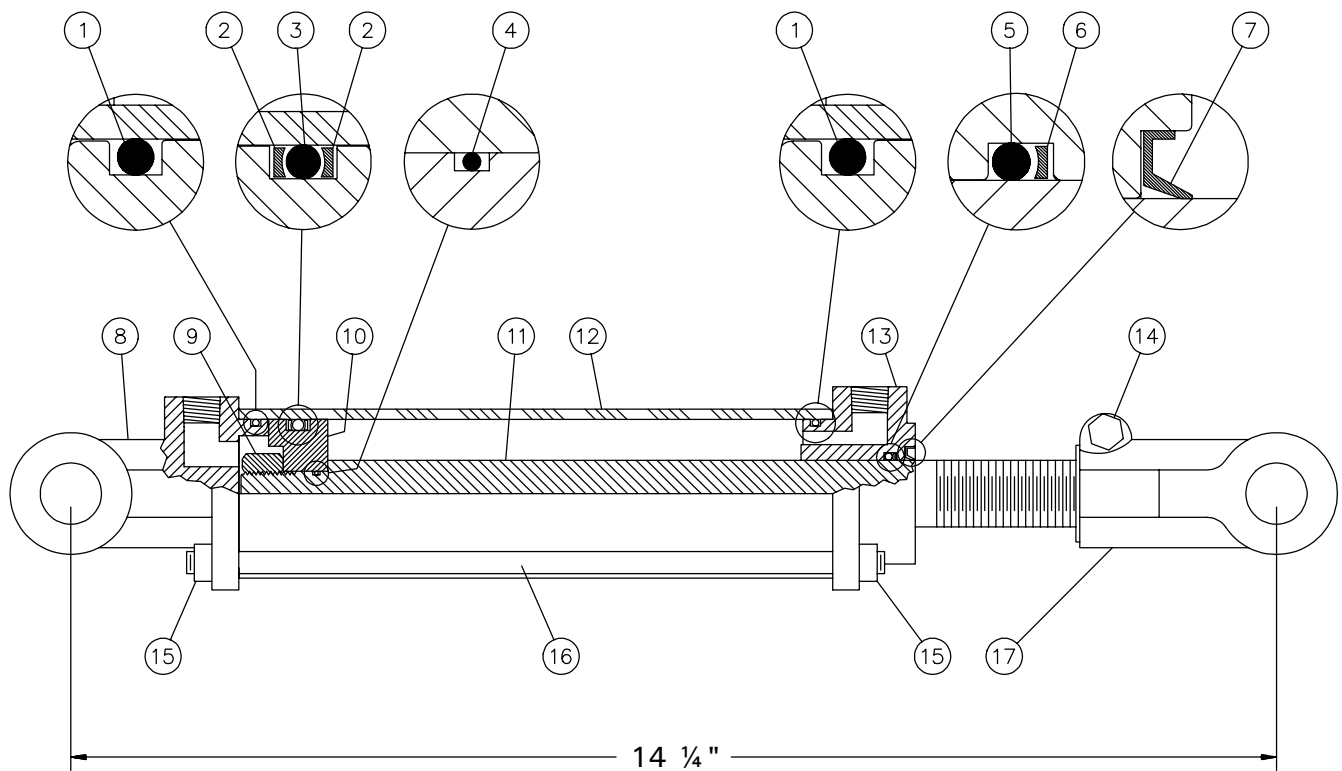
<u>Réf.</u>	<u>Numéro Pièces</u>	<u>Description</u>	<u>Qté.</u>
1	6201	Fourche à désengagement rapide assemblé	1
2	6202	Adapteur	1
3	8068	Barrure à fourche	1
4	6204	Fourche et plaque de cisaillement	1
5	6205	Bille	24
6	6206	Graisseur	1
7	6207	Boulon de cisaillement M6 x 40 mm	1
8	6208	Joint universel	2
11	6430	Fourche pour tube extérieur	1
12	6344	Barrure pour tube extérieur	1
13	6431	Tube extérieur	1
14	6432	Tube intérieur	1
15	6433	Barrure pour tube intérieur	1
16	6434	Fourche pour tube intérieur	1
17	6409	Fourche avec trou 1 3/8" - 6 cannel.	1
18	6435	Section d'arbre de commande, côté tracteur, sans protecteur	1
19	6436	Section d'arbre de commande, côté souffleur, sans protecteur	1
23	6218	Nylon de retenue	1
24	6219	Nylon de retenue	1
27	6220	Protecteur externe	1
28	6221	Protecteur interne	1
29	6222	Protecteur complet	1
30	8143	Barrure à fourche côté souffleur	1



<u>Réf.</u>	<u>Numéro Pièces</u>	<u>Description</u>	<u>Qté.</u>
1	6414	Carter	2
2	6429	Arbre de côté 1 1/4" - 19	1
3	6416	Espaceur 35,3 x 48	1
4	8056	Roulement à rouleaux no. 6207	4
5	6418	Clavette 10 x 8 x 30	1
6	6419	Arbre d'entrée	1
7	6420	Bague d'étanchéité 35 x 52 x 7	3
8	6421	Engrainage Z19	1
9	6422	Espaceur 35.3 x 0.5	2
10	6423	Anneau d'arrêt 35 UN17435	2
11	6424	Espaceur 35.3 x 0.6	1
12	6425	Joint étanche	1
13	6426	Bouchon	1
14	6427	Boulon M8 x 55	8
15	6428	Ecrou hexagonal M8	8



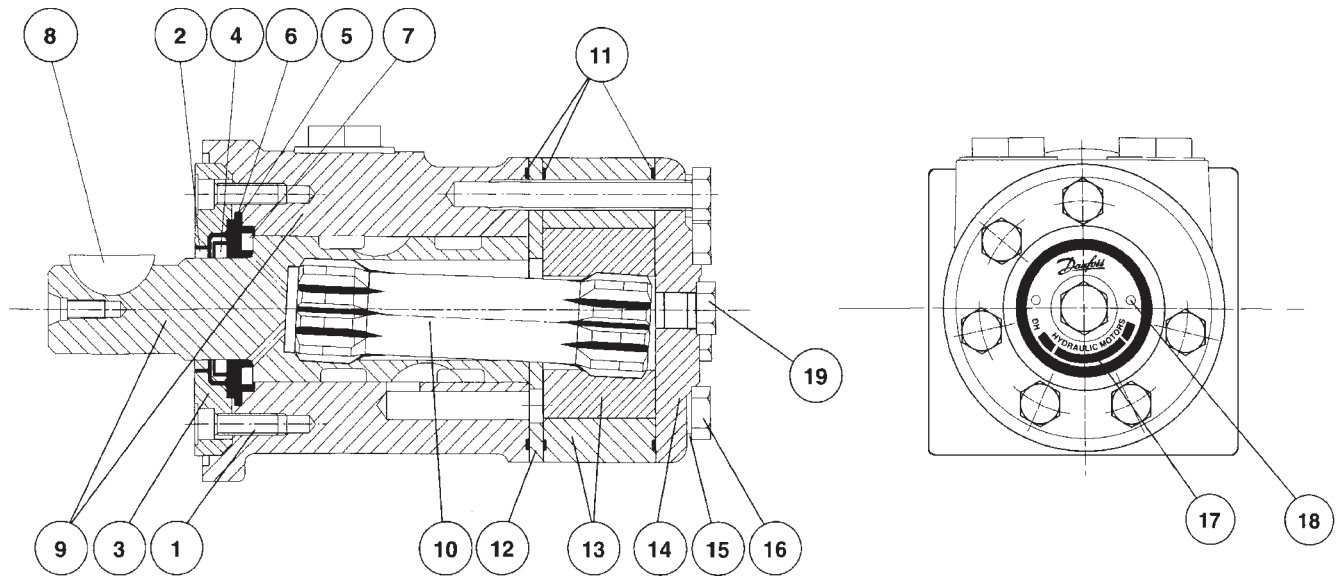
<u>Réf.</u>	<u>Numéro Pièces</u>	<u>Description</u>	<u>Qté.</u>
1	8043	Carter	1
2	8044	Roulement à roulement no. 30208	2
3	8045	Anneau d'arrêt intérieur 80 mm	2
4	8046	Bague d'étanchéité 40 x 80 x 12 mm	2
5	8047	Rondelle d'ajustement	1
6	8048	Engrenage Z18	1
7	8049	Anneau d'arrêt extérieur 40 mm	1
8	8050	Roulement à rouleaux no. 30207	1
9	8051	Espaceur	1
10	8052	Rondelle d'ajustement	2
11	8053	Bague d'étanchéité 35 x 72 x 12 mm	1
12	8054	Arbre d'entrée	1
13	8055	Anneau d'arrêt extérieur 35 mm	1
14	8056	Roulement à rouleaux no. 6207	1
15	8057	Anneau d'arrêt intérieur 72 mm	1
16	8058	Rondelle d'ajustement	1
17	8116	Arbre de sortie 1 3/8" - 6	1
18	8060	Engrenage Z18	1
19	8061	Garniture	1
20	8062	Boulon hexagonal M10 x 14	4
21	8063	Couvercle	1
22	8064	Bouchon	1
23	8065	Bouchon avec évent	1



RÉF.	# DE PIÈCE	DESCRIPTION	QTE
1	Voir RK25TR	Joint étanche 1/8" x 2 1/4" x 2 1/2" .....	2
2	Voir RK25TR	Rondelle d'épaulement 2 1/2" d.e. x 3/16 ø .....	2
3	Voir RK25TR	Joint étanche 3/16" x 2 1/8" x 2 1/2" .....	1
4	Voir RK25TR	Joint étanche 1/16" x 5/8" x 3/4" .....	1
5	Voir RK25TR	Joint étanche 1/8" x 1 1/8" x 1 3/8" .....	1
6	Voir RK25TR	Rondelle d'épaulement 1 3/8" d.e. x 1/8" ø .....	1
7	Voir RK25TR	Racleur 1 1/8" d.i. x 1 5/8" d.e. ....	1
8	492401	Fourche pour tube 2 1/2" .....	1
9	338-46000	Écrou 3/4" NF .....	1
10	4924-31	Piston 2 1/2" ø .....	1
11	491980-04	Tige du piston 1 1/8" .....	1
12	491668-04	Tube 2 1/2" ø .....	1
13	492421	Tête pour tube 2 1/2" .....	1
14	300-36355	Boulon 3/8" NC x 2 1/4" + écrou .....	1
15	336-36000	Écrou 3/8" NC .....	8
16	Std.	Tige filletée 3/8" NC x 8" lg .....	4
17	458599	Fourche pour tige 1 1/8" .....	1
NI*	8183	Axe de chape 1" ø + goupille .....	2
NI*	RK25TR	Ensemble de joints pour cylindre 2 1/2" (comprend # 1, 2, 3, 4, 5, 6, & 7) .....	1

\*NI = NON ILLUSTRÉ

# DH-100 DH-125 DH-250 DH-315



RÉF.	# DE CODE	DESCRIPTION	QTE			
			DH 100	DH 125	DH 250	DH 315
1	681X1961	Vis M5 x 16mm .....	6	6	6	6
2	151-1313	Racleur .....	1	1	1	1
3	151-1827	Plaque de retenue .....	1	1	1	1
4	633B3385	Anneau étanche de l'arbre .....	1	1	1	1
5	633B1333	Joint étanche .....	1	1	1	1
6	151-1608	Roulement .....	1	1	1	1
7	151-1458	Roulement .....	1	1	1	1
8	682L9054	Clavette "woodruff" .....	1	1	1	1
9	-----	Corps et arbre du moteur .....	non vendu			
10	151-2645	Arbre crénelé .....	1	-	-	-
10	151-2646	Arbre crénelé .....	-	1	-	-
10	151-2649	Arbre crénelé .....	-	-	1	-
10	151-2650	Arbre crénelé .....	-	-	-	1
11	633B1173	Joint étanche .....	3	3	3	3
12	151-1713	Plaque de distribution .....	1	1	1	1
13	151-1128	Ensemble de roues à dents .....	1	-	-	-
13	151-1112	Ensemble de roues à dents .....	-	1	-	-
13	151-1193	Ensemble de roues à dents .....	-	-	1	-
13	151-1186	Ensemble de roues à dents .....	-	-	-	1
14	151-2641	Couvercle .....	1	1	1	1
15	684X2481	Rondelle .....	6	6	6	6
16	681X0180	Vis M8 x 1.25mm Din 931 x 40mm lg .....	6	-	-	-
16	681X0181	Vis M8 x 1.25mm Din 931 x 45mm lg .....	-	6	-	-
16	681X0184	Vis M8 x 1.25mm Din 931 x 60mm lg .....	-	-	6	-
16	681X0186	Vis M8 x 1.25mm Din 931 x 70mm lg .....	-	-	-	6
17	151A0415	Plaque d'identification .....	1	1	1	1
18	681Z1011	Vis .....	2	2	2	2
19	631X2013	Bouchon 7/16"-20 UNF .....	1	1	1	1
NI*	151-1273	Ensemble de joints étanches .....	1	1	1	1

\*NI = NON ILLUSTRÉ