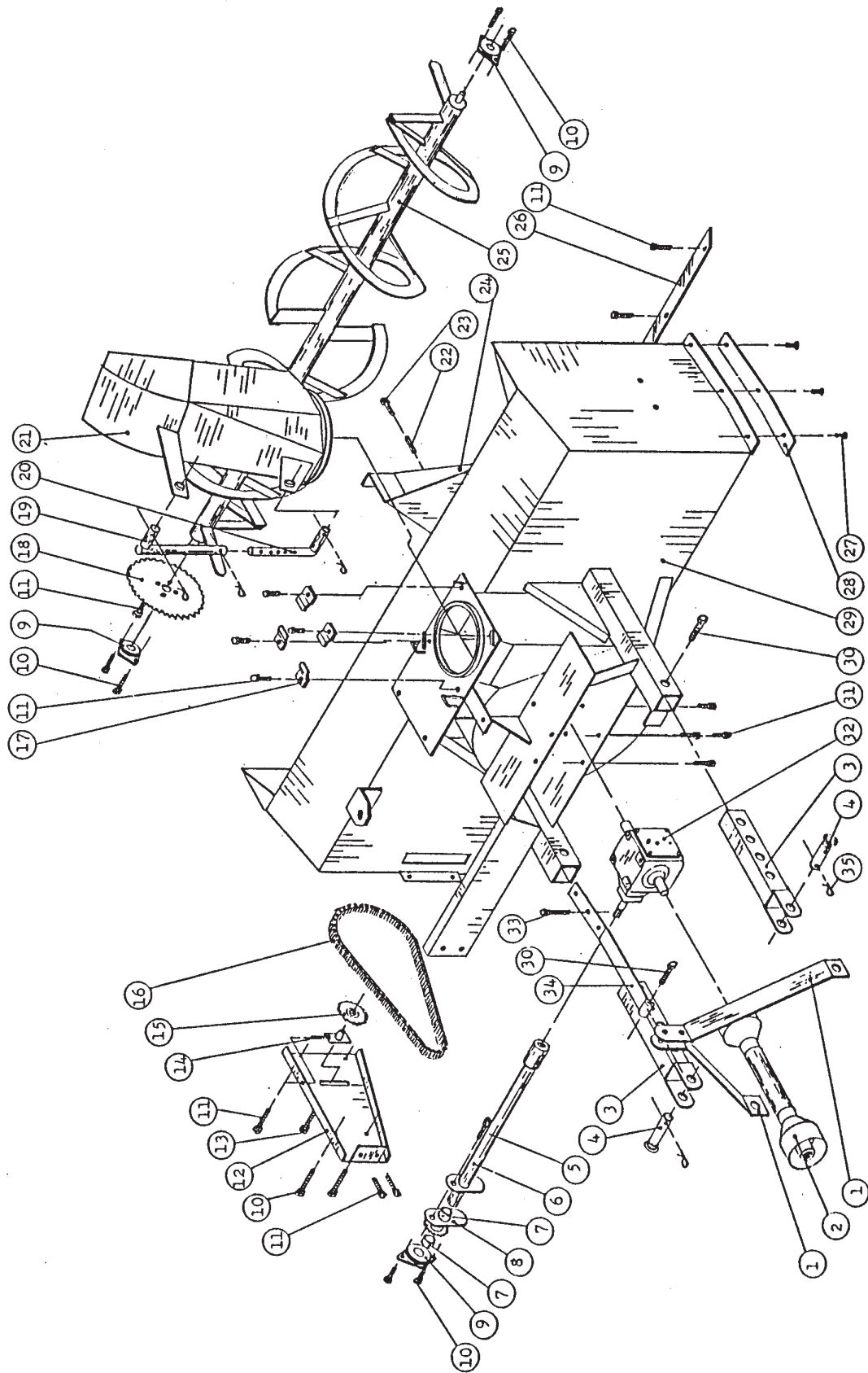


SOUFFLEUSE

A

NEIGE

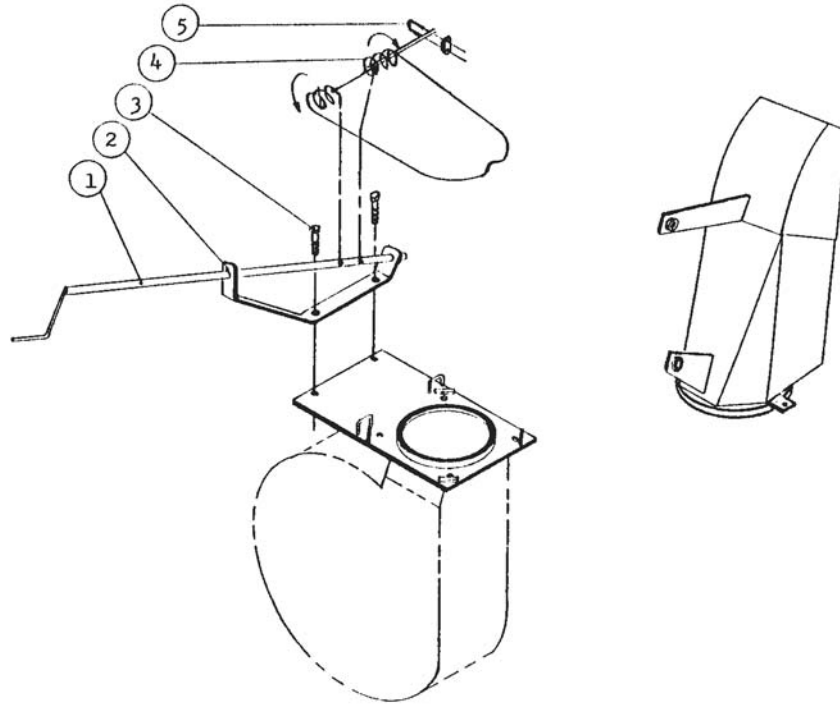


Réf.	Pièce	Description	Quantité		
			48"	54"	62"
1	6250	Barre de côté du 3-points	2	2	-
1	6251	Barre de côté du 3-points	-	-	2
2	6246	Arbre de la prise de force	1	1	-
2	6247	Arbre de la prise de force	-	-	1
3	6252	Attache inférieure	2	2	2
4	6253	Goupille cat. no.1	2	2	2
5	Std.	Boulon 1/4" NC x 1" lg + écrou & rondelle de blocage	1	1	-
5	Std.	Boulon 1/4" NC x 2" lg + écrou & rondelle de blocage	-	-	1
6	6296	Arbre de commande	1	-	-
6	6295	Arbre de commande	-	1	-
6	6256	Arbre de commande	-	-	1
7	6257	Coussinet de laiton	2	2	-
7	6258	Coussinet de laiton	-	-	2
8	6287	Pignon avec plaque de cisail.	1	1	-
8	6260	Pignon avec plaque de cisail.	-	-	1
9	6261	Palier à bride de fonte 1"	3	3	3
10	Std.	Boulon 7/16" NC x 1 1/4" lg + écrou & rondelle de blocage	6	6	6
11	Std.	Boulon 3/8" NC x 1" lg + écrou & rondelle de blocage	19	19	19
12	6262	Garde chaîne	1	1	-
12	6263	Garde chaîne	-	-	1
13	Std.	Boulon 5/8" NC x 3 1/2" lg + écrou & rondelle de blocage	1	1	1
14	6264	Tendeur de chaîne	1	1	-
14	6265	Tendeur de chaîne	-	-	1
15	6266	Pignon du tendeur de chaîne	1	1	-
15	8014	Pignon du tendeur de chaîne	-	-	1
16	6268	Chaîne d'entraînement no.50	1	1	-
16	6269	Chaîne d'entraînement no.60	-	-	1
17	6270	Plaque de retenue	4	4	4
18	6288	Roue à dents no.50A36	1	1	-
18	6272	Roue à dents no.60A38	-	-	1
19	6273	Tube d'ajustement	1	1	1
20	6274	Tige d'ajustement	1	1	1
21	6275	Chute ajustable	1	1	1
22	6276	Clavette	1	1	-
22	6277	Clavette	-	-	1
23	Std.	Boulon 1/2" NC x 1" lg + rondelle de blocage	1	1	-
23	Std.	Boulon 5/8" NC x 1" lg + rondelle de blocage	-	-	1
24	6308	Fanne	1	1	-
24	6309	Fanne	-	-	1
25	6280	Vis sans fin assemblée	1	-	-
25	6281	Vis sans fin assemblée	-	1	-
25	6282	Vis sans fin assemblée	-	-	1
26	6283	Couteau	1	-	-
26	6284	Couteau	-	1	-

Réf.	Pièce	Description	Quantité		
			48"	54"	62"
26	6285	Couteau	-	-	1
27	125-0715	Boulon à charrue 7/16" NC x 1 1/2" + écrou & rondelle de blocage	6	6	6
28	6286-D	Patin droit	1	1	1
N-I	6286-G	Patin gauche	1	1	1
29	----	Chassis	1	-	-
29	----	Chassis	-	1	-
29	----	Chassis	-	-	1
30	Std.	Boulon 1/2" NC x 3 1/2" lg + écrou & rondelle de blocage	3	3	3
31	Std.	Boulon 3/8" NC x 1" lg + rondelle de blocage	8	8	-
31	Std.	Boulon 1/2" NC x 1" lg + rondelle de blocage	-	-	8
32	9268	Boîte d'engrenage	1	1	-
32	8001	Boîte d'engrenage	-	-	1
33	Std.	Boulon 1/2" NC x 1 1/2" lg + écrou & rondelle de blocage	1	1	1
34	6290	Attache supérieure	1	1	-
34	6291	Attache supérieure	-	-	1
35	Std.	Goupille à ressort 5/32"	5	5	5

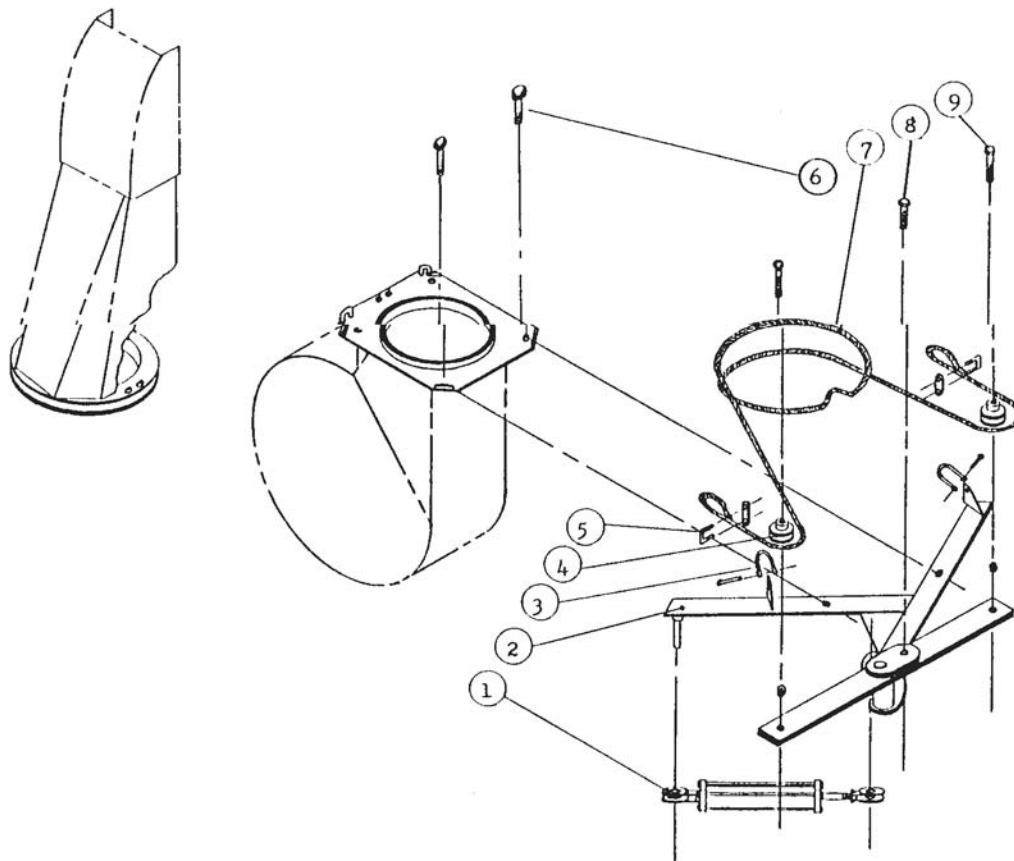
N-I = Non-Illustré

M-4864-A



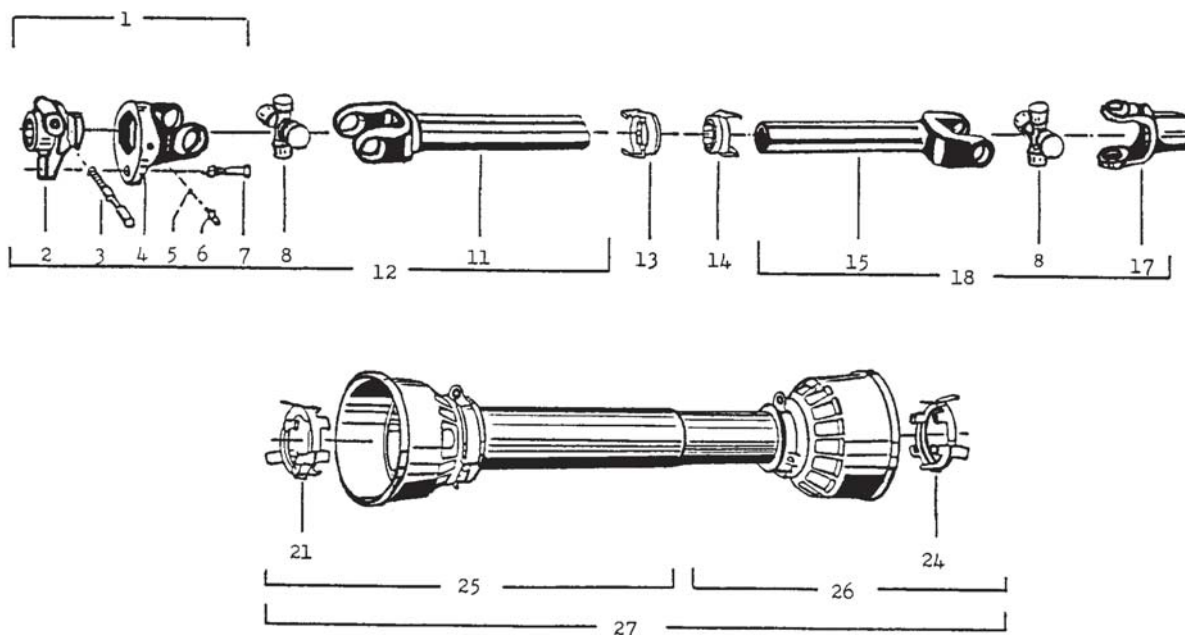
<u>Réf.</u>	<u>Numéro Pièces</u>	<u>Description</u>	<u>Qté.</u>
1	6300	Manivelle	1
2	6301	Support du système de rotation	1
3	Std.	Boulon 3/8" x 1 1/2" lg + écrou et rondelle de blocage	2
4	6302	Cable 1/8" x 84"	1
5	6303	Attache de cable 1/8"	1

H-4864-A



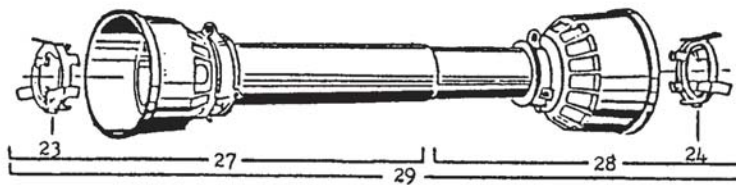
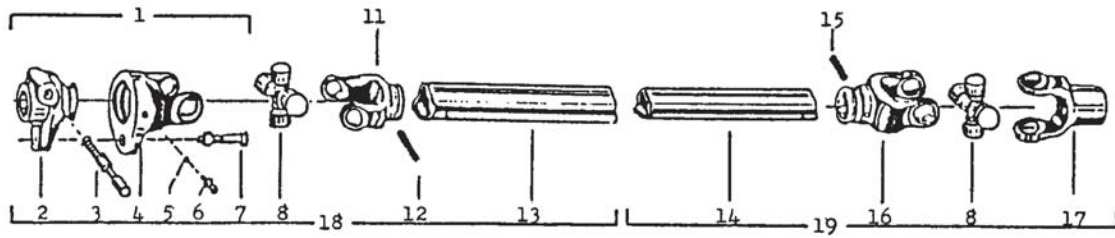
<u>Réf.</u>	<u>Numéro Pièces</u>	<u>Description</u>	<u>Qté.</u>
1	25TR04	Cylindre	Opt.
2	6304	Chassis	1
3	6305	Attache	2
4	8098	Poulie	2
5	6303	Attache de cable 1/8"	3
6	Std.	Boulon 3/8" NC x 2" lg + écrou et rondelle de blocage	2
7	6307	Cable 1/8" x 112"	1
8	Std.	Boulon 1/4" NC x 2" lg + écrou et rondelle de blocage	1
9	Std.	Boulon 5/8" NC 3" lg + 2 écrous et rondelle de blocage	2

6246 (T20)

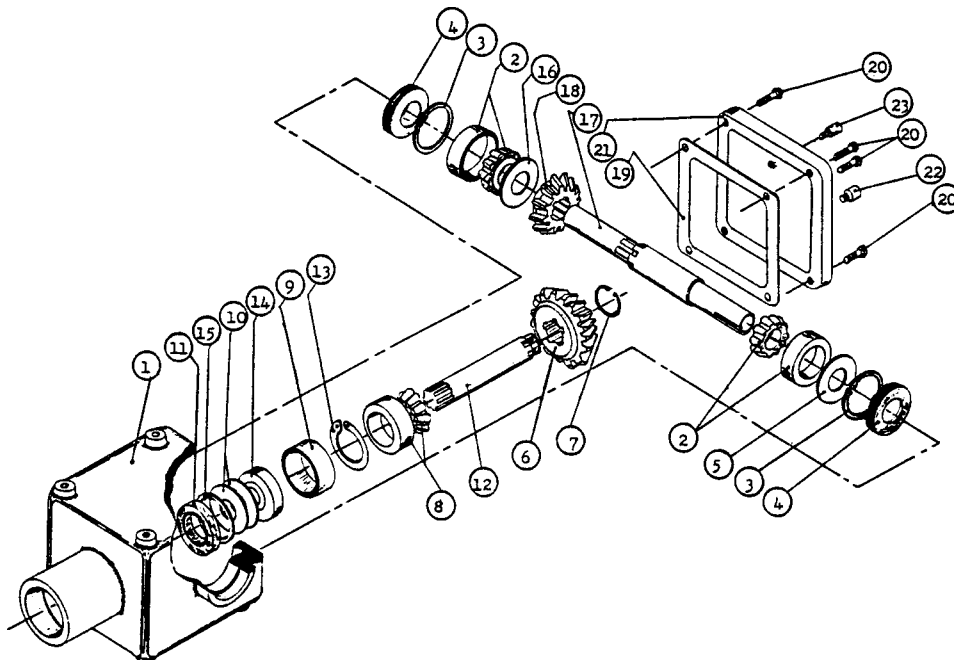


<u>Réf.</u>	<u>Numéro Pièces</u>	<u>Description</u>	<u>Qté.</u>
1	6201	Fourche à désengagement rapide assemblé	1
2	6202	Adapteur	1
3	8068	Barrure à fourche	1
4	6204	Fourche et plaque de cisaillement	1
5	6205	Bille	24
6	6206	Graisseur	1
7	6207	Boulon de cisaillement M6 x 40 mm	1
8	6208	Joint universel	2
11	6209	Tube extérieur et fourche	1
12	6210	Section d'arbre de commande, côté tracteur, sans protecteur	1
13	6211	Nylon de retenue intérieur	1
14	6212	Nylon de retenue intérieur	1
15	6213	Tube intérieur et fourche	1
17	6229	Fourche avec trou 1 1/4"	1
18	6475	Section d'arbre de commande, côté souffleur, sans protecteur	1
21	6218	Nylon de retenue	1
24	6219	Nylon de retenue	1
25	6220	Protecteur externe	1
26	6221	Protecteur interne	1
27	6222	Protecteur complet	1

6247 (T40)

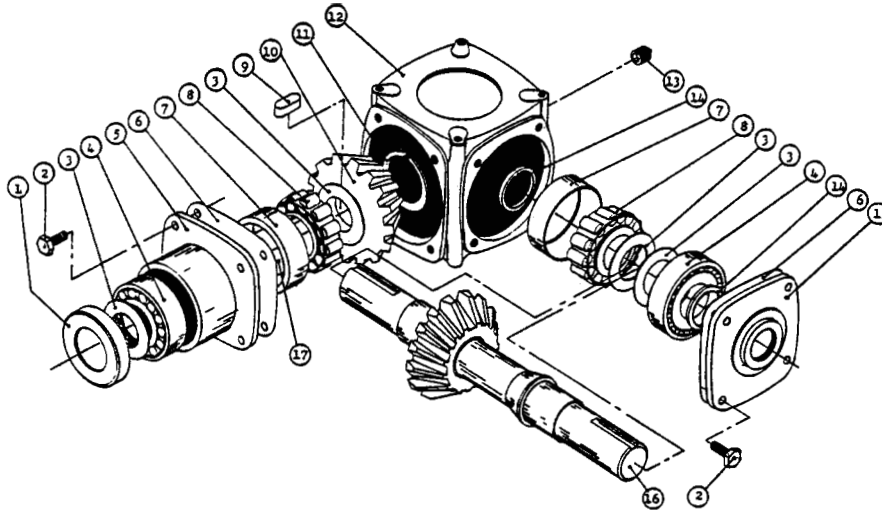


<u>Réf.</u>	<u>Numéro Pièces</u>	<u>Description</u>	<u>Qté.</u>
1	6232	Fourche à désengagement rapide assemblée	1
2	6233	Adapteur	1
3	8068	Barrure à fourche	1
4	6235	Fourche et plaque de cisaillement	1
5	8070	Bille	23
6	8071	Graisseur	1
7	6238	Boulon de cisaillement M8 x 50 mm	1
8	6239	Joint universel	2
11	6340	Fourche pour tube extérieur	1
12	6341	Barrure pour tube extérieur	1
13	6342	Tube extérieur	1
14	6343	Tube intérieur	1
15	6344	Barrure pour tube intérieur	1
16	6353	Fourche pour tube intérieur	1
17	6223	Fourche avec trou 1 1/2"	1
18	6345	Section d'arbre de commande, côté tracteur, sans protecteur	1
19	6346	Section d'arbre de commande, côté souffleur, sans protecteur	1
23	6348	Nylon de retenue	1
24	6349	Nylon de retenue	1
27	6350	Protecteur externe	1
28	6351	Protecteur interne	1
29	6352	Protecteur complet	1

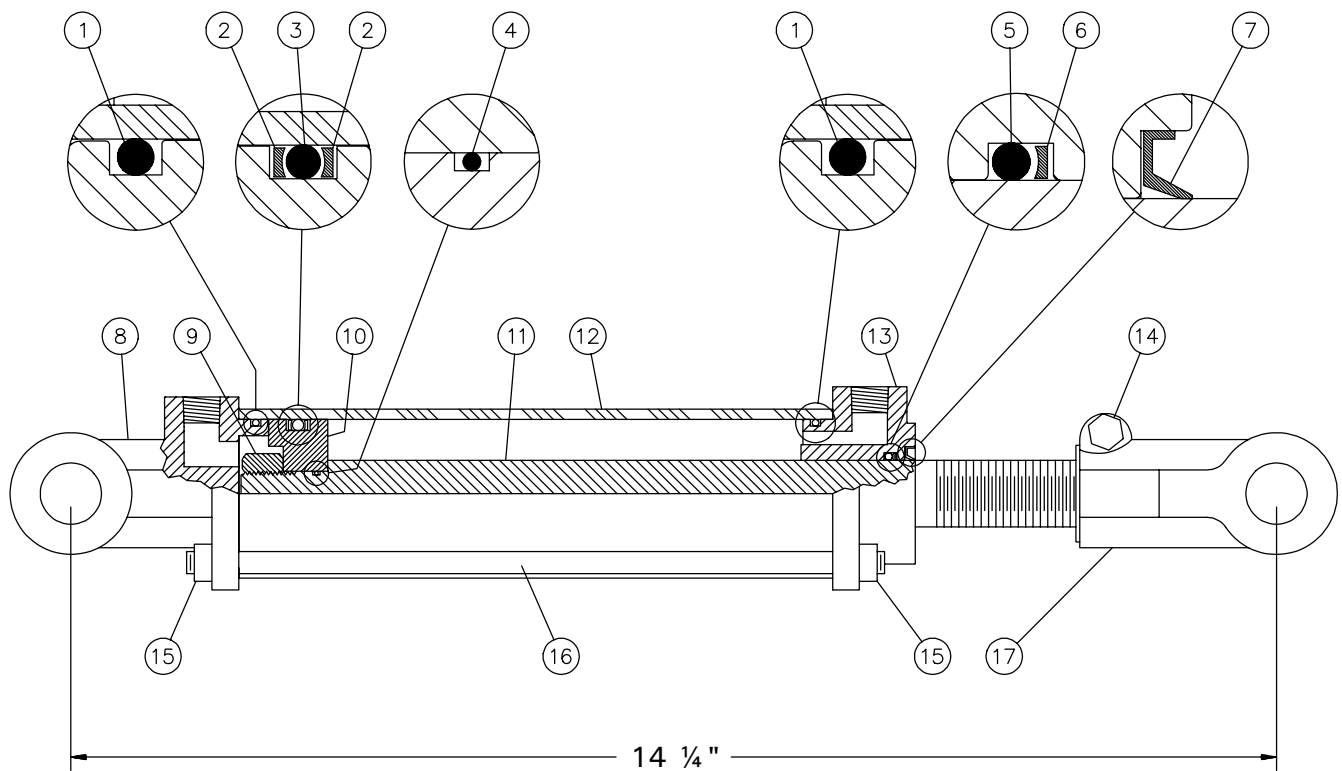


<u>Réf.</u>	<u>Numéro Pièces</u>	<u>Description</u>	<u>Qté.</u>
1	8043	Carter	1
2	8044	Roulement à roulement no. 30208	2
3	8045	Anneau d'arrêt intérieur 80 mm	2
4	8046	Bague d'étanchéité 40 x 80 x 12 mm	2
5	8047	Rondelle d'ajustement	1
6	8048	Engrenage Z18	1
7	8049	Anneau d'arrêt extérieur 40 mm	1
8	8050	Roulement à rouleaux no. 30207	1
9	8051	Espaceur	1
10	8052	Rondelle d'ajustement	2
11	8053	Bague d'étanchéité 35 x 72 x 12 mm	1
12	8054	Arbre d'entrée	1
13	8055	Anneau d'arrêt extérieur 35 mm	1
14	8056	Roulement à rouleaux no. 6207	1
15	8057	Anneau d'arrêt intérieur 72 mm	1
16	8058	Rondelle d'ajustement	1
17	8059	Arbre de sortie 1 1/2" rond	1
18	8060	Engrenage Z18	1
19	8061	Garniture	1
20	8062	Boulon hexagonal M10 x 14	4
21	8063	Couvercle	1
22	8064	Bouchon	1
23	8065	Bouchon avec évent	1

9268 (T19A)



<u>Réf.</u>	<u>Numéro Pièces</u>	<u>Description</u>	<u>Qté.</u>
1	8053	Bague d'étanchéité 35 x 72 x 10	1
2	9252	Ecrou hexagonal M12 x 25	8
3	9253	Cale d'espacement	4
4	8056	Roulement à bille no. 6207	2
5	9255	Manchon	1
6	9256	Joint d'étanchéité	1
7	8050	Roulement no. 30207	2
9	9259	Clé	1
10	9260	Engrenage Z19	1
11	9261	Anneau de retenue	2
12	9262	Carter	1
13	9263	Bouchon de vidange 3/8" gas	1
14	6420	Bague d'étanchéité 35 x 52 x 7	2
15	9265	Couvercle	1
16	9266	Arbre long avec engrenage Z13 x 1 1/4"	1
17	9267	Arbre court	1



RÉF.	# DE PIÈCE	DESCRIPTION	QTE
1	Voir RK25TR	Joint étanche 1/8" x 2 1/4" x 2 1/2"	2
2	Voir RK25TR	Rondelle d'épaulement 2 1/2" d.e. x 3/16 ø	2
3	Voir RK25TR	Joint étanche 3/16" x 2 1/8" x 2 1/2"	1
4	Voir RK25TR	Joint étanche 1/16" x 5/8" x 3/4"	1
5	Voir RK25TR	Joint étanche 1/8" x 1 1/8" x 1 3/8"	1
6	Voir RK25TR	Rondelle d'épaulement 1 3/8" d.e. x 1/8" ø	1
7	Voir RK25TR	Racleur 1 1/8" d.i. x 1 5/8" d.e.	1
8	492401	Fourche pour tube 2 1/2"	1
9	338-46000	Écrou 3/4" NF	1
10	4924-31	Piston 2 1/2" ø	1
11	491980-04	Tige du piston 1 1/8"	1
12	491668-04	Tube 2 1/2" ø	1
13	492421	Tête pour tube 2 1/2"	1
14	300-36355	Boulon 3/8" NC x 2 1/4" + écrou	1
15	336-36000	Écrou 3/8" NC	8
16	Std.	Tige filletée 3/8" NC x 8" lg	4
17	458599	Fourche pour tige 1 1/8"	1
NI*	8183	Axe de chape 1" ø + goupille	2
NI*	RK25TR	Ensemble de joints pour cylindre 2 1/2" (comprend # 1, 2, 3, 4, 5, 6, & 7)	1

*NI = NON ILLUSTRÉ