

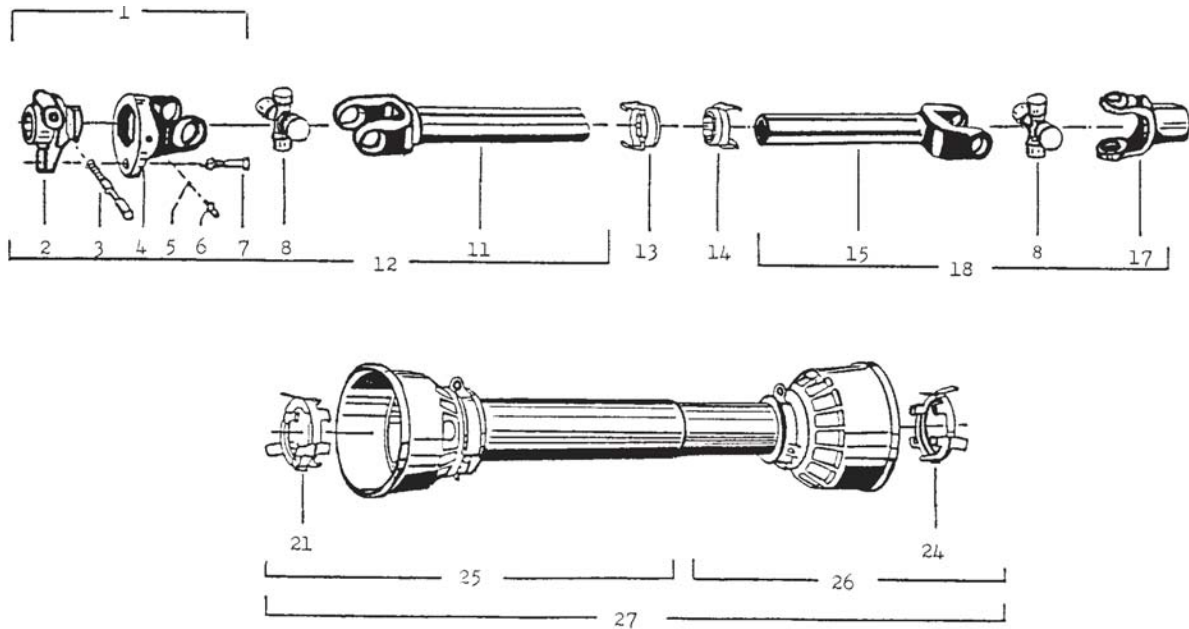
**Dessins isométriques**

**et**

**listes de pièces**

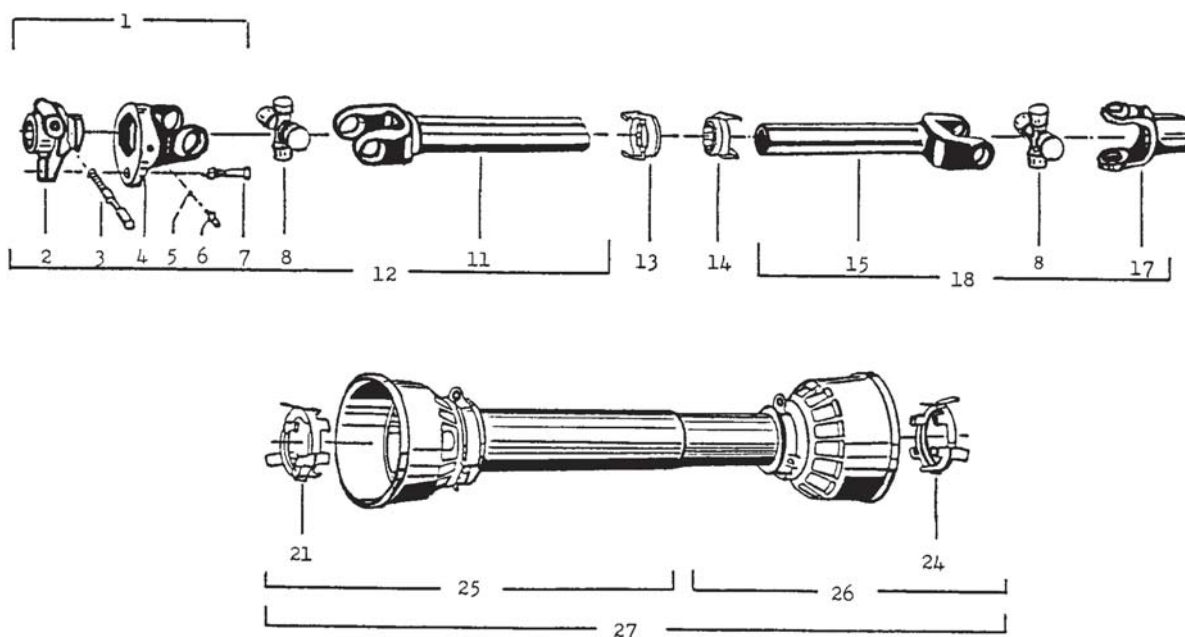
**Arbres de commande**

# # 6245 (T20)



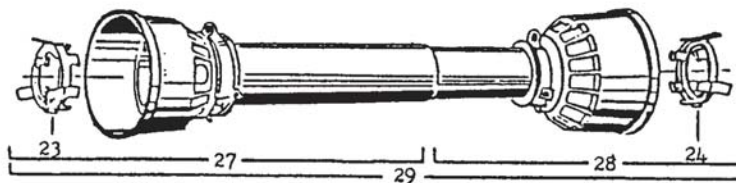
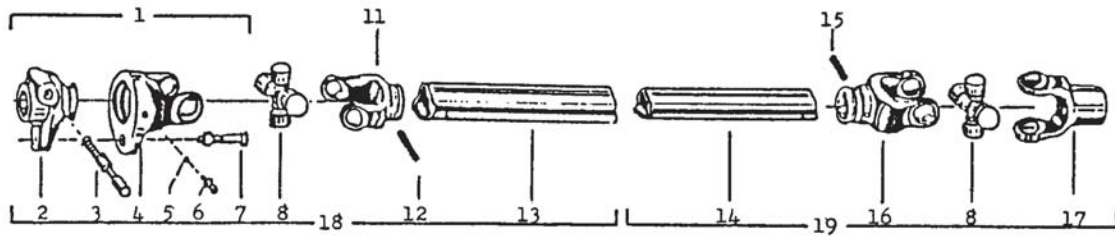
<u>Réf.</u>	<u>Numéro Pièces</u>	<u>Description</u>	<u>Qté.</u>
1	6201	Fourche à désengagement rapide assemblé	1
2	6202	Adaptateur	1
3	8068	Barrure à fourche	1
4	6204	Fourche et plaque de cisaillement	1
5	6205	Bille	24
6	6206	Graisseur	1
7	6207	Boulon de cisaillement M6 x 40 mm	1
8	6208	Joint universel	2
11	6209	Tube extérieur et fourche	1
12	6210	Section d'arbre de commande, côté tracteur, sans protecteur	1
13	6211	Nylon de retenue intérieur	1
14	6212	Nylon de retenue intérieur	1
15	6213	Tube intérieur et fourche	1
17	6215	Fourche avec trou 1" (P480, P540)	1
17	6216	Fourche avec trou 1 1/2" (P620)	1
18	6217	Section d'arbre de commande, côté souffleur, sans protecteur	1
21	6218	Nylon de retenue	1
24	6219	Nylon de retenue	1
25	6220	Protecteur externe	1
26	6221	Protecteur interne	1
27	6222	Protecteur complet	1

# # 6246 (T20)



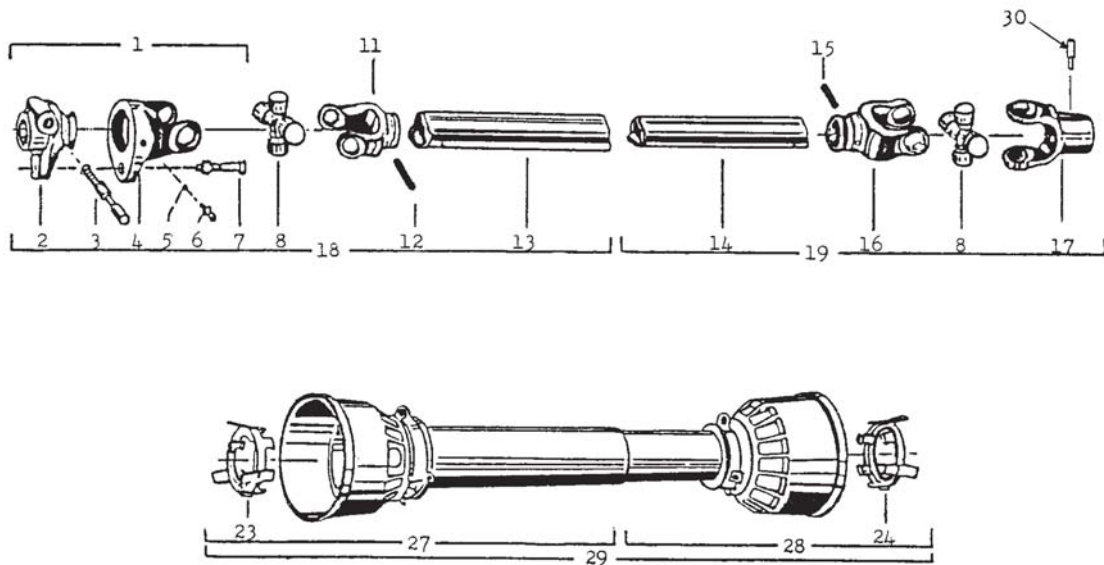
<u>Réf.</u>	<u>Numéro Pièces</u>	<u>Description</u>	<u>Qté.</u>
1	6201	Fourche à désengagement rapide assemblé	1
2	6202	Adapteur	1
3	8068	Barrure à fourche	1
4	6204	Fourche et plaque de cisaillement	1
5	6205	Bille	24
6	6206	Graisseur	1
7	6207	Boulon de cisaillement M6 x 40 mm	1
8	6208	Joint universel	2
11	6209	Tube extérieur et fourche	1
12	6210	Section d'arbre de commande, côté tracteur, sans protecteur	1
13	6211	Nylon de retenue intérieur	1
14	6212	Nylon de retenue intérieur	1
15	6213	Tube intérieur et fourche	1
17	6229	Fourche avec trou 1 1/4"	1
18	6475	Section d'arbre de commande, côté souffleur, sans protecteur	1
21	6218	Nylon de retenue	1
24	6219	Nylon de retenue	1
25	6220	Protecteur externe	1
26	6221	Protecteur interne	1
27	6222	Protecteur complet	1

# # 6247 (T40)



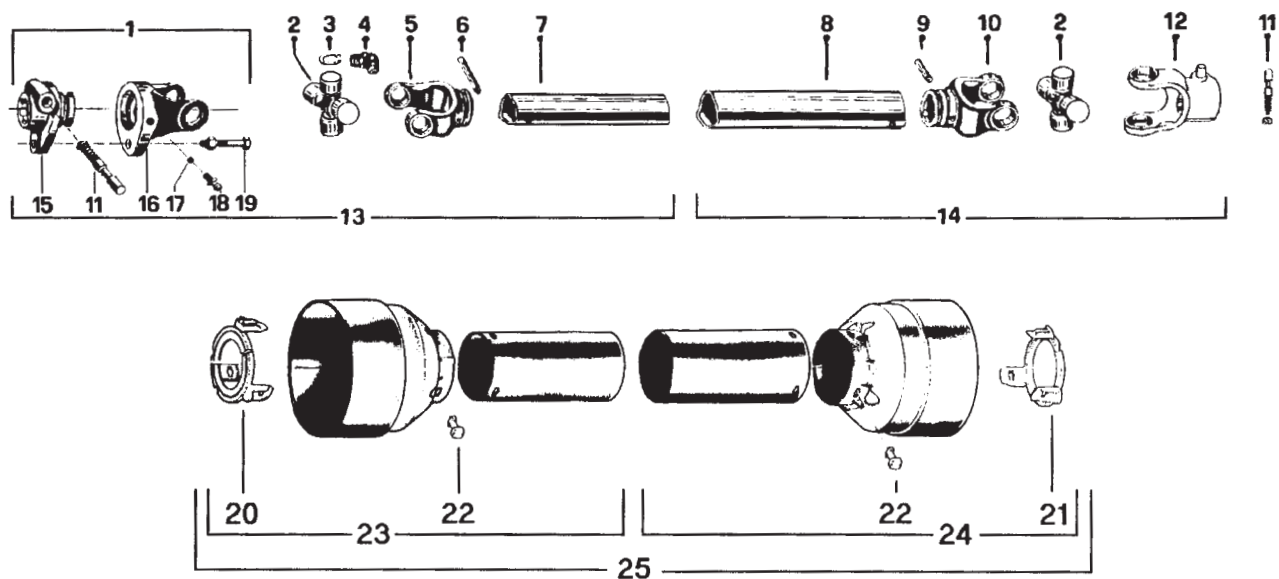
<u>Réf.</u>	<u>Numéro Pièces</u>	<u>Description</u>	<u>Qté.</u>
1	6232	Fourche à désengagement rapide assemblée	1
2	6233	Adapteur	1
3	8068	Barrure à fourche	1
4	6235	Fourche et plaque de cisaillement	1
5	8070	Bille	23
6	8071	Graisseur	1
7	6238	Boulon de cisaillement M8 x 50 mm	1
8	6239	Joint universel	2
11	6340	Fourche pour tube extérieur	1
12	6341	Barrure pour tube extérieur	1
13	6342	Tube extérieur	1
14	6343	Tube intérieur	1
15	6344	Barrure pour tube intérieur	1
16	6353	Fourche pour tube intérieur	1
17	6223	Fourche avec trou 1 1/2"	1
18	6345	Section d'arbre de commande, côté tracteur, sans protecteur	1
19	6346	Section d'arbre de commande, côté souffleur, sans protecteur	1
23	6348	Nylon de retenue	1
24	6349	Nylon de retenue	1
27	6350	Protecteur externe	1
28	6351	Protecteur interne	1
29	6352	Protecteur complet	1

# # 6248 (T40)



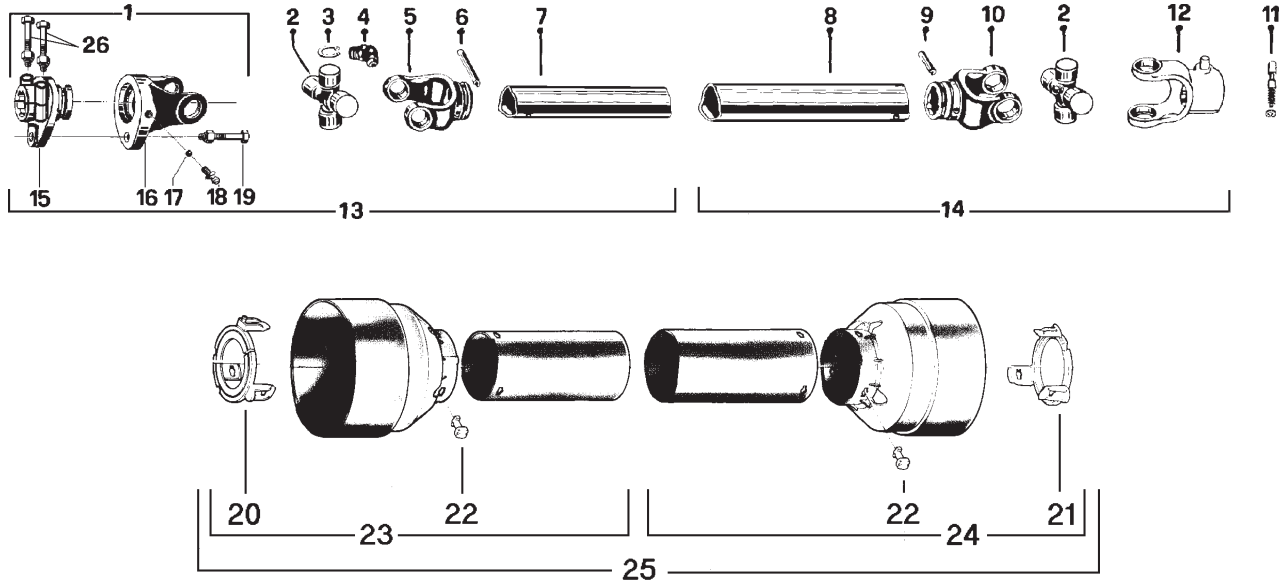
<u>Réf.</u>	<u>Numéro Pièces</u>	<u>Description</u>	<u>Qté.</u>
1	6232	Fourche à désengagement rapide assemblée	1
2	6233	Adapteur	1
3	8068	Barrure à fourche	1
4	6235	Fourche et plaque de cisaillement	1
5	8070	Bille	23
6	8071	Graisseur	1
7	6238	Boulon de cisaillement M8 x 50 mm	1
8	6239	Joint universel	2
11	6340	Fourche pour tube extérieur	1
12	6341	Barrure pour tube extérieur	1
13	6342	Tube extérieur	1
14	6343	Tube intérieur	1
15	6344	Barrure pour tube intérieur	1
16	6353	Fourche pour tube intérieur	1
17	6354	Fourche avec trou 1 3/8" - 6 cannel.	1
18	6345	Section d'arbre de commande, côté tracteur, sans protecteur	1
19	6476	Section d'arbre de commande, côté souffleur, sans protecteur	1
23	6348	Nylon de retenue	1
24	6349	Nylon de retenue	1
27	6350	Protecteur externe	1
28	6351	Protecteur interne	1
29	6352	Protecteur complet	1
30	8143	Barrure à fourche	2

# # 6248-E (T40)



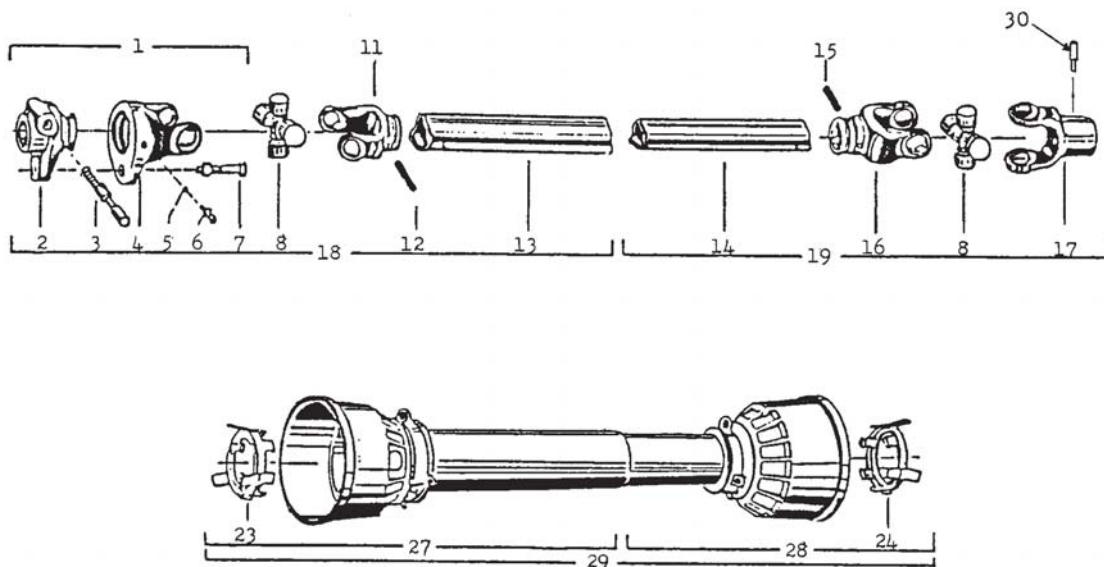
RÉF.	# DE PIÈCE	DESCRIPTION	QTE
1	6232	Fourche à désengagement rapide assemblée .....	1
2	6239	Joint universel + 4 bagues de retenue + 1 graisseur .....	2
3	6234	Bague de retenue .....	8
4	8110	Graisseur .....	2
5	6353	Fourche pour tube intérieur .....	1
6	6344	Barrure pour tube intérieur .....	1
7	6343	Tube intérieur .....	1
8	6342	Tube extérieur .....	1
9	6341	Barrure pour tube extérieur .....	1
10	6340	Fourche pour tube extérieur .....	1
11	8068-E	Barrure de fourche 1 11/16" .....	2
12	6354	Fourche avec trou 1 3/8"-6 cannelures + barrure de fourche .....	1
13	6236	Section d'arbre de commande, côté du boulon de cisaillement, partie int., sans le protecteur .....	1
14	6237	Section d'arbre de commande, côté sans boulon de cisaillement, partie ext., sans le protecteur ...	1
15	6233	Adapteur .....	1
16	6235	Fourche et plaque de cisaillement .....	1
17	8070	Bille .....	17
18	8071	Graisseur .....	1
19	6238	Boulon de cisaillement M8 x 50mm .....	1
20	6349-E	Anneau de retenue intérieur en nylon .....	1
21	6348-E	Anneau de retenue extérieur en nylon .....	1
22	8109	Barrure .....	6
23	6351	Protecteur interne .....	1
24	6350	Protecteur externe .....	1
25	6352	Protecteur complet .....	1

# ARBRE DE COMMANDE # 6248-EG (T40)



RÉF.	# DE PIÈCE	DESCRIPTION	QTE
1	6232-2	Fourche de cisaillement assemblée avec barrure à boulons .....	1
2	6239	Joint universel + 4 bagues de retenue + 1 graisseur .....	2
3	6234	Bague de retenue .....	8
4	8110	Graisseur .....	2
5	6353	Fourche pour tube intérieur .....	1
6	6344	Barrure pour tube intérieur .....	1
7	6343	Tube intérieur .....	1
8	6342	Tube extérieur .....	1
9	6341	Barrure pour tube extérieur .....	1
10	6340	Fourche pour tube extérieur .....	1
11	8068-E	Barrure de fourche 1 11/16" .....	1
12	6354	Fourche avec trou 1 3/8"-6 cannelures + barrure de fourche .....	1
13	6236	Section d'arbre de commande, côté du boulon de cisaillement, partie int., sans le protecteur	1
14	6237	Section d'arbre de commande, côté sans boulon de cis., partie ext., sans le protecteur .....	1
15	6233-2	Adapteur avec barrures à boulons .....	1
16	6235	Fourche et plaque de cisaillement .....	1
17	8070	Bille .....	17
18	8071	Graisseur .....	1
19	6238	Boulon de cisaillement M8 x 50mm .....	1
20	6349-E	Anneau de retenue intérieur en nylon .....	1
21	6348-E	Anneau de retenue extérieur en nylon .....	1
22	8109	Barrure .....	6
23	6351	Protecteur interne .....	1
24	6350	Protecteur externe .....	1
25	6352	Protecteur complet .....	1
26	8222	Boulon M12 x 70mm .....	2

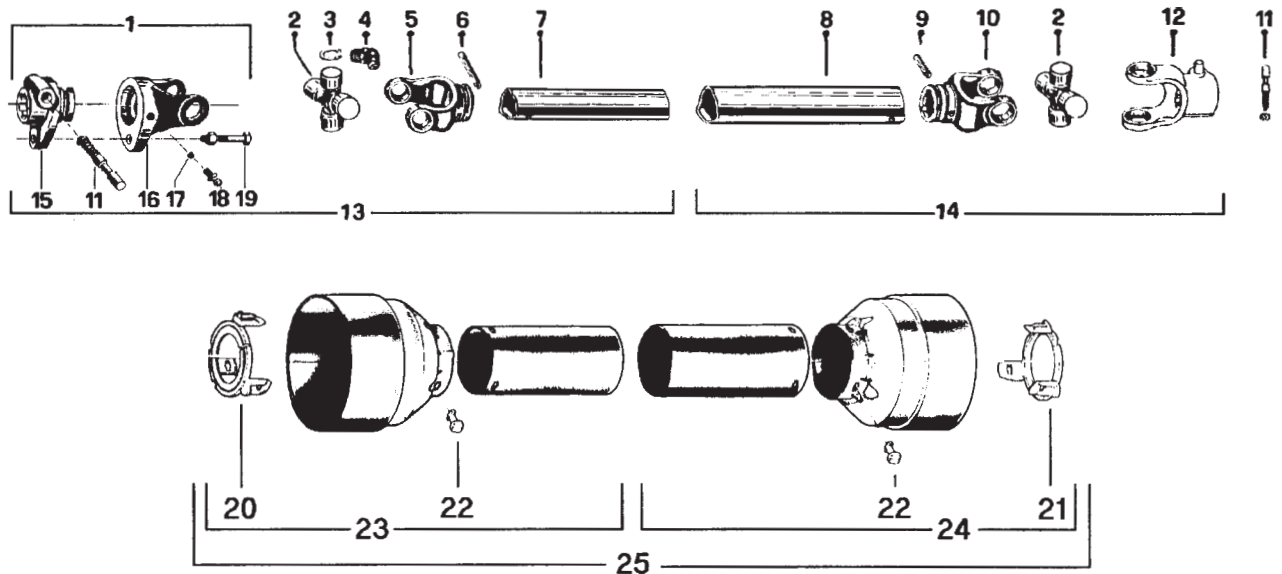
# # 6408 (T20)



<u>Réf.</u>	<u>Numéro Pièces</u>	<u>Description</u>	<u>Qté.</u>
1	6201	Fourche à désengagement rapide assemblé	1
2	6202	Adapteur	1
3	8068	Barrure à fourche	1
4	6204	Fourche et plaque de cisaillement	1
5	6205	Bille	24
6	6206	Graisseur	1
7	6207	Boulon de cisaillement M6 x 40 mm	1
8	6208	Joint universel	2
11	6430	Fourche pour tube extérieur	1
12	6344	Barrure pour tube extérieur	1
13	6431	Tube extérieur	1
14	6432	Tube intérieur	1
15	6433	Barrure pour tube intérieur	1
16	6434	Fourche pour tube intérieur	1
17	6409	Fourche avec trou 1 3/8" - 6 cannel.	1
18	6435	Section d'arbre de commande, côté tracteur, sans protecteur	1
19	6436	Section d'arbre de commande, côté souffleur, sans protecteur	1
23	6218	Nylon de retenue	1
24	6219	Nylon de retenue	1
27	6220	Protecteur externe	1
28	6221	Protecteur interne	1
29	6222	Protecteur complet	1
30	8143	Barrure à fourche côté souffleur	1

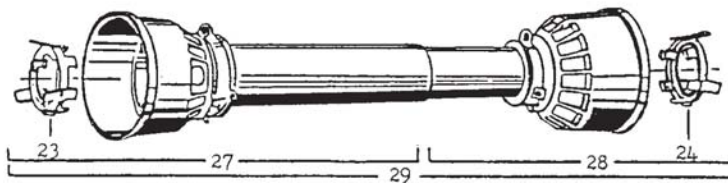
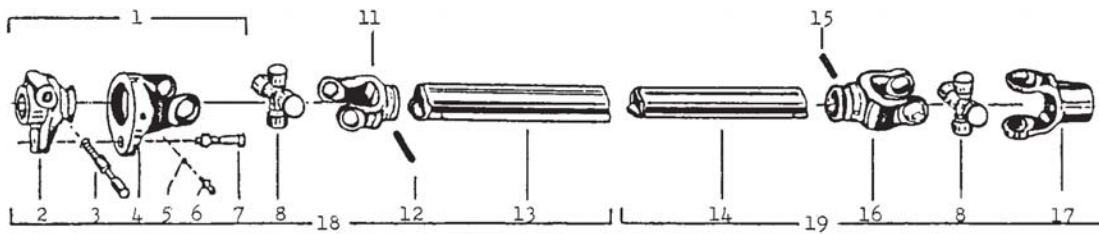


# # 6408-E (T20)



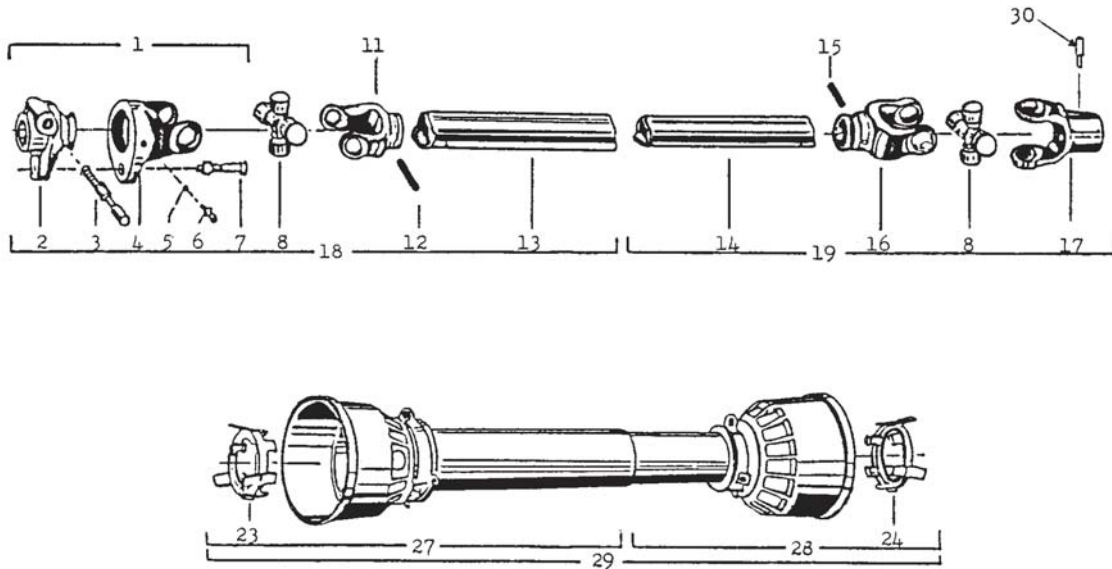
RÉF.	# DE PIÈCE	DESCRIPTION	QTE
1	6201	Fourche à désengagement rapide assemblée .....	1
2	6208	Joint universel + 4 bagues de retenue + 1 graisseur .....	2
3	6203	Bague de retenue .....	8
4	8110	Graisseur .....	2
5	6434	Fourche pour tube intérieur .....	1
6	6433	Barrure pour tube intérieur .....	1
7	6432	Tube intérieur .....	1
8	6431	Tube extérieur .....	1
9	6344	Barrure pour tube extérieur .....	1
10	6430	Fourche pour tube extérieur .....	1
11	8068-E	Barrure de fourche 1 11/16" .....	2
12	6409	Fourche avec trou 1 3/8"-6 cannelures + barrure de fourche .....	1
13	6224	Section d'arbre de commande, côté du boulon de cisaillement, partie int., sans le protecteur .....	1
14	6225	Section d'arbre de commande, côté sans boulon de cisaillement, partie ext., sans le protecteur ...	1
15	6202	Adapteur .....	1
16	6204	Fourche et plaque de cisaillement .....	1
17	6205	Bille .....	17
18	6206	Graisseur .....	1
19	6207	Boulon de cisaillement M6 x 40mm .....	1
20	6219-E	Anneau de retenue intérieur en nylon .....	1
21	6218-E	Anneau de retenue extérieur en nylon .....	1
22	8109	Barrure .....	6
23	6221	Protecteur interne .....	1
24	6220	Protecteur externe .....	1
25	6222	Protecteur complet .....	1

# # 8000



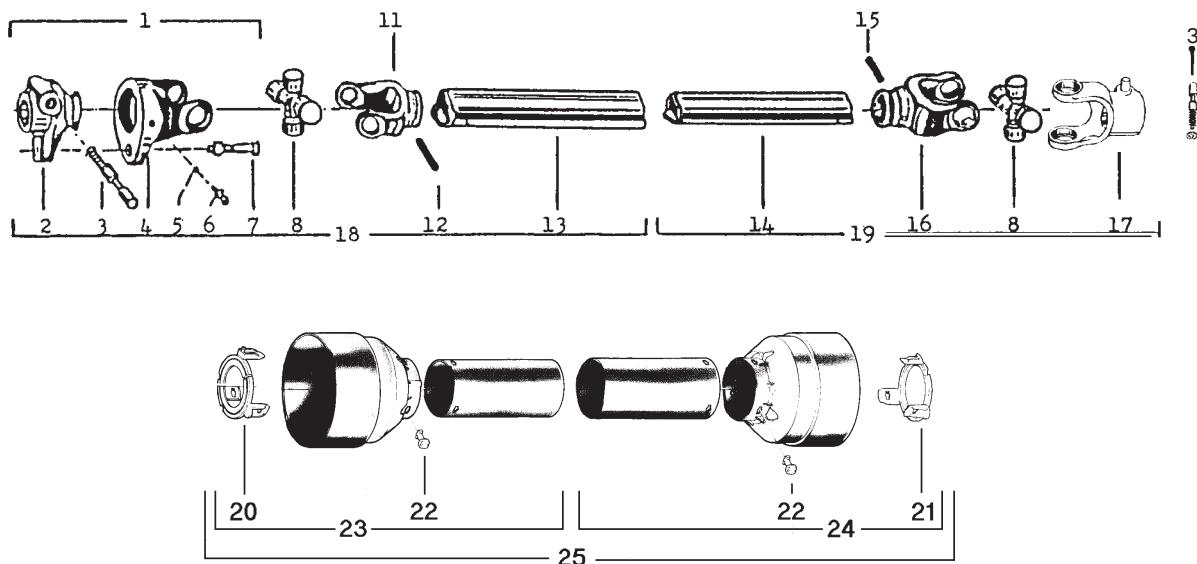
<u>Réf.</u>	<u>Numéro Pièces</u>	<u>Description</u>	<u>Qté.</u>
1	8066	Fourche à désengagement rapide assemblée	1
2	8067	Adapteur	1
3	8068	Barrure à fourche	1
4	8069	Fourche et plaque de cisaillement	1
5	8070	Bille	23
6	8071	Graisseur	1
7	8072	Boulon de cisaillement M10 x 50mm	1
8	8073	Joint universel	2
11	8074	Fourche pour tube extérieur	1
12	8075	Barrure pour tube extérieur	1
13	8076	Tube extérieur	1
14	8077	Tube intérieur	1
15	8078	Barrure pour tube intérieur	1
16	8079	Fourche pour tube intérieur	1
17	8080	Fourche avec trou 1 1/2"	1
18	8081	Section d'arbre de commande, côté tracteur, sans protecteur	1
19	8082	Section d'arbre de commande, côté souffleur, sans protecteur	1
23	8083	Nylon de retenue	1
24	8084	Nylon de retenue	1
27	8085	Protecteur externe	1
28	8086	Protecteur interne	1
29	8087	Protecteur complet	1

# # 8114



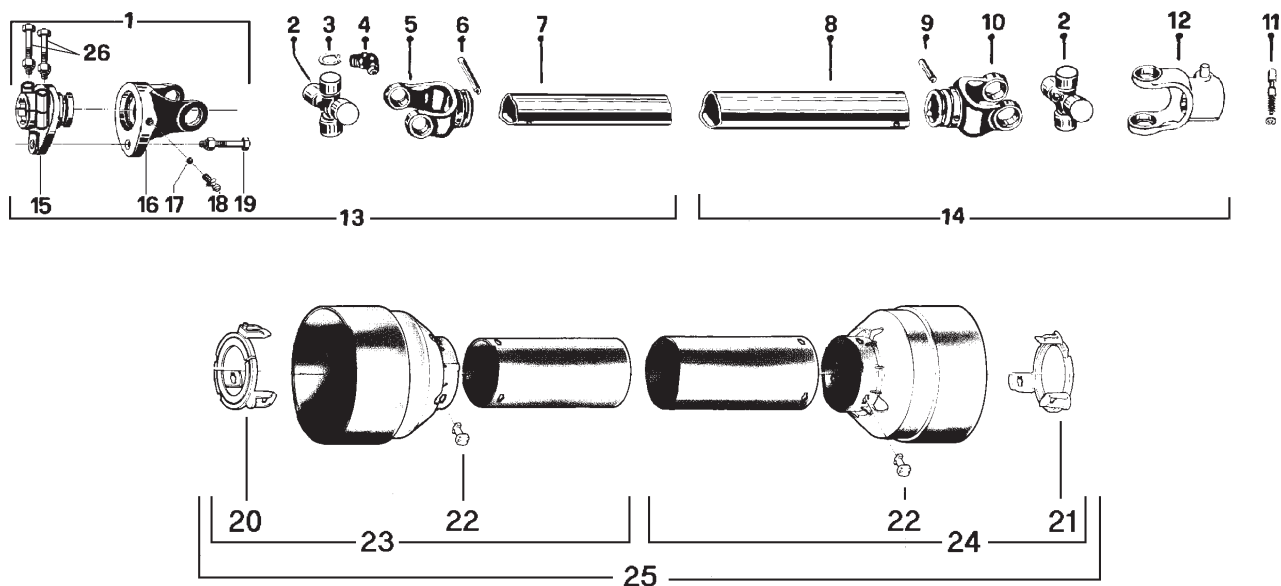
<u>Réf.</u>	<u>Numéro Pièces</u>	<u>Description</u>	<u>Qté.</u>
1	8066	Fourche à désengagement rapide assemblée	1
2	8067	Adapteur	1
3	8068	Barrure à fourche	1
4	8069	Fourche et plaque de cisaillement	1
5	8070	Bille	23
6	8071	Graisseur	1
7	8072	Boulon de cisaillement M10 x 50mm	1
8	8073	Joint universel	2
11	8074	Fourche pour tube extérieur	1
12	8075	Barrure pour tube extérieur	1
13	8076	Tube extérieur	1
14	8077	Tube intérieur	1
15	8078	Barrure pour tube intérieur	1
16	8079	Fourche pour tube intérieur	1
17	8113	Fourche avec trou 1 3/8" - 6	1
18	8081	Section d'arbre de commande, côté tracteur, sans protecteur	1
19	8002	Section d'arbre de commande, côté souffleur, sans protecteur	1
23	8083	Nylon de retenue	1
24	8084	Nylon de retenue	1
27	8085	Protecteur externe	1
28	8086	Protecteur interne	1
29	8087	Protecteur complet	1
30	8143	Barrure à fourche	1

# # 8114-E



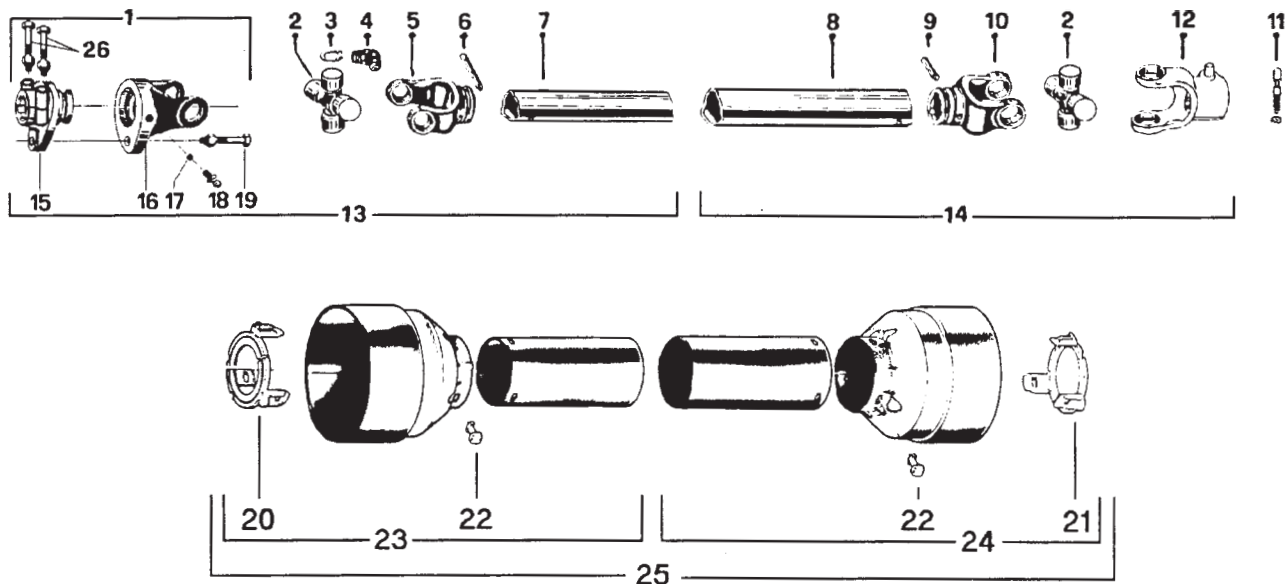
Réf.	Numéro Pièces	Description	Qté
1	8066	Fourche à désengagement rapide assemblée	1
2	8067	Adaptateur	1
3	8068-E	Barrure à fourche	2
4	8069	Fourche et plaque de cisaillement	1
5	8070	Bille	23
6	8071	Graisser	1
7	8072	Boulon de cisaillement M10 x 50mm	1
8	8073	Joint universel	2
11	8074	Fourche pour tube extérieur	1
12	8142	Barrure pour tube extérieur	1
13	8076	Tube extérieur	1
14	8077	Tube intérieur	1
15	6341	Barrure pour tube intérieur	1
16	8079	Fourche pour tube intérieur	1
17	8113	Fourche avec trou 1 3/8" - 6	1
18	8081-E	Section d'arbre de commande, côté tracteur, sans protecteur	1
19	8002-E	Section d'arbre de commande, côté souffleur, sans protecteur	1
20	8084-E	Anneau de retenue intérieur en nylon.....	1
21	8083-E	Anneau de retenue extérieur en nylon.....	1
22	8019	Barrure .....	6
23	8086	Protecteur interne .....	1
24	8085	Protecteur externe .....	1
25	8087	Protecteur complet.....	1
26	8222	Boulon M12 x 70 mm.....	2

# #8114-EG



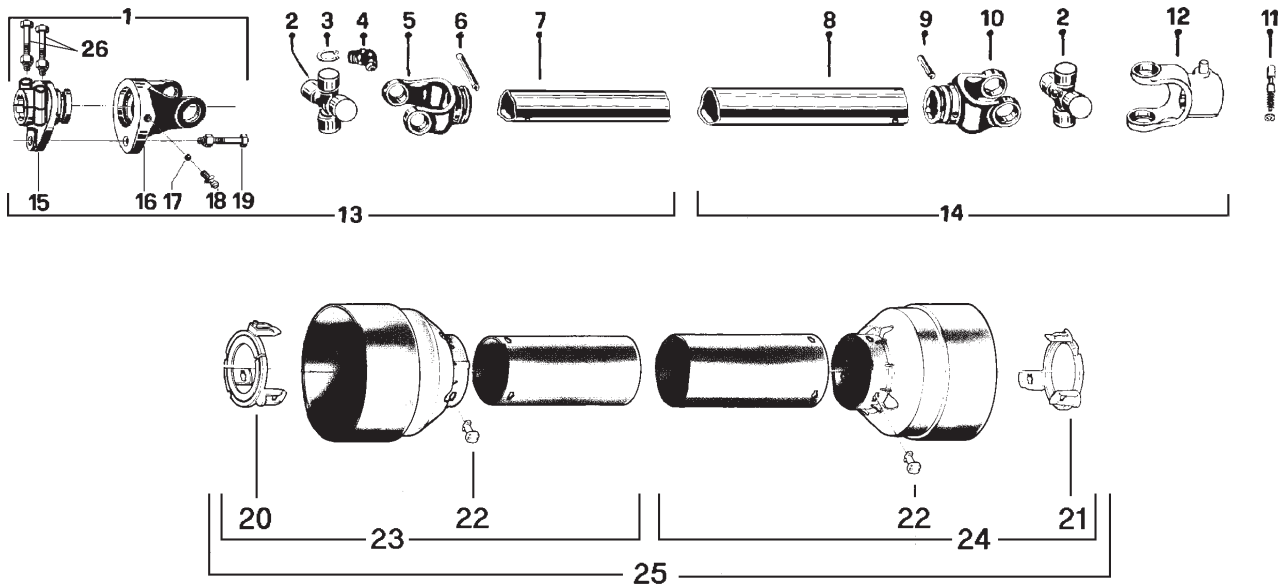
RÉF.	# DE PIÈCE	DESCRIPTION	QTE
1	8221	Fourche de cisaillement assemblée avec barrure à boulons .....	1
2	8073	Joint universel + 4 bagues de retenue + 1 graisseur .....	2
3	8061	Bague de retenue .....	8
4	8110	Graisseur .....	2
5	8079	Fourche pour tube intérieur .....	1
6	6341	Barrure pour tube intérieur .....	1
7	8077	Tube intérieur .....	1
8	8076	Tube extérieur .....	1
9	8142	Barrure pour tube extérieur .....	1
10	8074	Fourche pour tube extérieur .....	1
11	8068	Barrure de fourche 1 11/16" .....	1
12	8113	Fourche avec trou 1 3/8"-6 cannelures + barrure de fourche .....	1
13	8235	Section d'arbre de commande, côté du boulon de cisaillement, partie int., sans le protecteur	1
14	8236	Section d'arbre de commande, côté sans boulon de cisaillement, partie ext., sans le protecteur ....	1
15	8223	Adapteur avec barrure à boulons .....	1
16	8069	Fourche et plaque de cisaillement .....	1
17	8070	Bille .....	17
18	8071	Graisseur .....	1
19	8072	Boulon de cisaillement M10 x 50mm .....	1
20	8084-E	Anneau de retenue intérieur en nylon .....	1
21	8083-E	Anneau de retenue extérieur en nylon .....	1
22	8109	Barrure .....	6
23	8086	Protecteur interne .....	1
24	8085	Protecteur externe .....	1
25	8087	Protecteur complet .....	1
26	8222	Boulon M12 x 70mm .....	2

# # 8202 (T60)



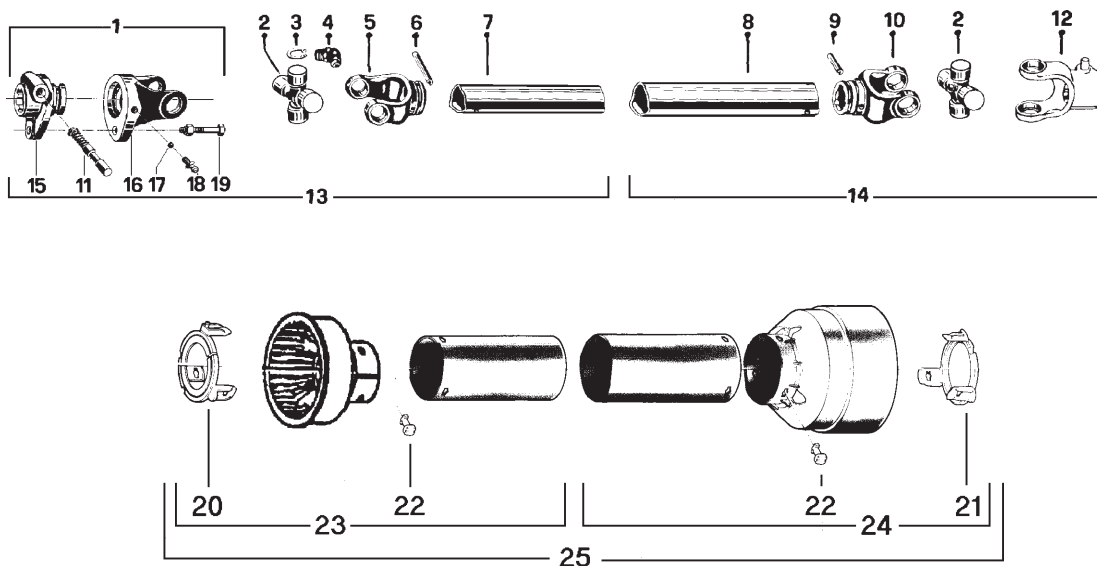
RÉF.	# DE PIÈCE	DESCRIPTION	QTE
1	8237	Fourche de cisaillement assemblée avec barrure à boulons .....	1
2	8238	Joint universel + 4 bagues de retenue + 1 graisseur .....	2
3	8061	Bague de retenue .....	8
4	8110	Graisseur .....	2
5	8239	Fourche pour tube intérieur .....	1
6	8075	Barrure pour tube intérieur .....	1
7	8077	Tube intérieur .....	1
8	9212	Tube extérieur .....	1
9	9210-E	Barrure pour tube extérieur .....	1
10	8240	Fourche pour tube extérieur .....	1
11	8068-E	Barrure de fourche 1 11/16" .....	1
12	8250	Fourche avec trou 1 3/8"-6 cannelures + barrure de fourche .....	1
13	8241	Section d'arbre de commande, côté du boulon de cisaillement, partie int., sans le protecteur .....	1
14	8242	Section d'arbre de commande, côté sans boulon de cisaillement, partie ext., sans le protecteur .....	1
15	8243	Adapteur avec barrure à boulons .....	1
16	8244	Fourche et plaque de cisaillement .....	1
17	9205	Bille .....	17
18	8071-1	Graisseur .....	1
19	8218	Boulon de cisaillement M10 x 60mm .....	1
20	8245	Anneau de retenue intérieur en nylon .....	1
21	8246	Anneau de retenue extérieur en nylon .....	1
22	8109	Barrure .....	6
23	8247	Protecteur interne .....	1
24	8248	Protecteur externe .....	1
25	8249	Protecteur complet .....	1
26	8222	Boulon M12 x 70mm .....	2

# ARBRE DE COMMANDE # 8202-1 (T60)



RÉF.	# DE PIÈCE	DESCRIPTION	QTE
1	8237	Fourche de cisaillement assemblée avec barrure à boulons .....	1
2	8238	Joint universel + 4 bagues de retenue + 1 graisseur .....	2
3	8061	Bague de retenue .....	8
4	8110	Graisseur .....	2
5	8239	Fourche pour tube intérieur .....	1
6	8075	Barrure pour tube intérieur .....	1
7	8077	Tube intérieur .....	1
8	9212	Tube extérieur .....	1
9	9210-E	Barrure pour tube extérieur .....	1
10	8240	Fourche pour tube extérieur .....	1
11	8068-E	Barrure de fourche 1 1/16" .....	1
12	8250-1	Fourche avec trou 1 3/8"-21 cannelures + barrure de fourche .....	1
13	8241	Section d'arbre de commande, SBI 1 3/8"-6, partie int., sans le protecteur .....	1
14	8242-1	Section d'arbre de commande, QD 1 3/8"-21, partie ext., sans le protecteur .....	1
15	8243	Adapteur avec barrure à boulons .....	1
16	8244	Fourche et plaque de cisaillement .....	1
17	9205	Bille .....	17
18	8071-1	Graisseur .....	1
19	8218	Boulon de cisaillement M10 x 60mm .....	1
20	8245	Anneau de retenue intérieur en nylon .....	1
21	8246	Anneau de retenue extérieur en nylon .....	1
22	8109	Barrure .....	6
23	8247	Protecteur interne .....	1
24	8248	Protecteur externe .....	1
25	8249	Protecteur complet .....	1
26	8222	Boulon M12 x 70mm .....	2

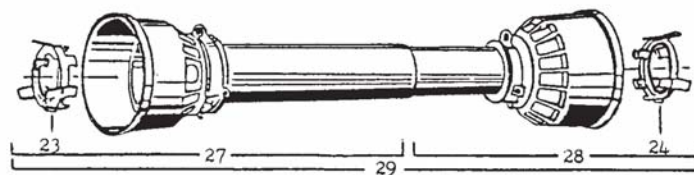
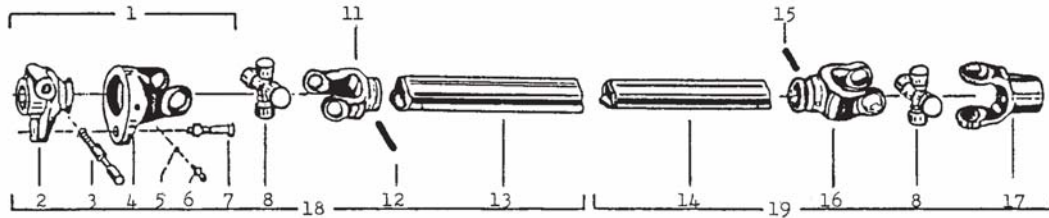
# # 190-00471 (T60)



RÉF.	# DE PIÈCE	DESCRIPTION	QTE
1	8237-1	Fourche de cisaillement assemblée avec barrure à boulons .....	1
2	8238	Joint universel + 4 bagues de retenue + 1 graisseur .....	2
3	8061	Bague de retenue .....	8
4	8110	Graisseur .....	2
5	8239	Fourche pour tube intérieur .....	1
6	8075	Barrure pour tube intérieur .....	1
7	8077-121	Tube intérieur .....	1
8	9212-121	Tube extérieur .....	1
9	9210-E	Barrure pour tube extérieur .....	1
10	8240	Fourche pour tube extérieur .....	1
11	8068-E	Barrure de fourche 1 3/8" .....	2
12	8250	Fourche avec trou 1 3/8"-6 cannelures + barrure de fourche 1 3/8" .....	1
13	8241-1-121	Section d'arbre de commande, côté du boulon de cisaillement, partie int., sans le protecteur .....	1
14	8242-121	Section d'arbre de commande, côté sans boulon de cisaillement, partie ext., sans le protecteur .....	1
15	8243-1	Adapteur avec barrure fourche .....	1
16	8244	Fourche et plaque de cisaillement .....	1
17	9205	Bille .....	17
18	8071	Graisseur .....	1
19	8218	Boulon de cisaillement M10 x 60mm .....	1
20	8245	Anneau de retenue intérieur en nylon .....	1
21	8246	Anneau de retenue extérieur en nylon .....	1
22	8109	Barrure .....	6
23	8247-121	Protecteur interne .....	1
24	8248-121	Protecteur externe .....	1
25	8249-121	Protecteur complet .....	1

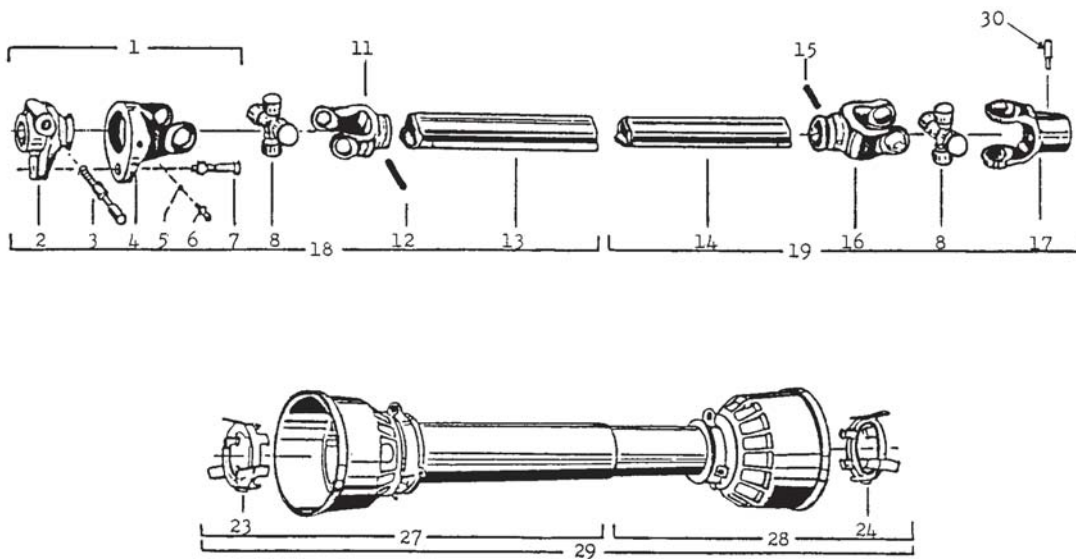


# # 9200



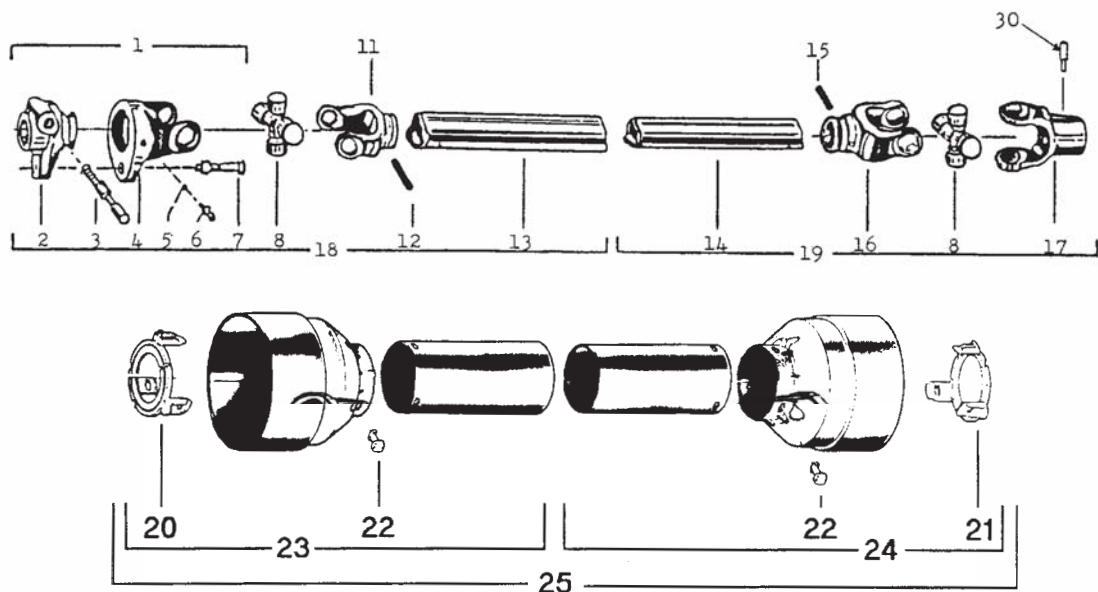
<u>Réf.</u>	<u>Numéro Pièces</u>	<u>Description</u>	<u>Qté.</u>
1	9201	Fourche à désengagement rapide assemblée	1
2	9202	Adapteur	1
3	8068	Barrure à fourche	1
4	9204	Fourche et plaque de cisaillement	1
5	9205	Bille	24
6	8071	Graisseur	1
7	9207	Boulon de cisaillement M12 x 65 mm	1
8	9208	Joint universel	2
11	9209	Fourche pour tube extérieur	1
12	9210	Barrure pour tube extérieur	1
13	9211	Tube extérieur	1
14	9212	Tube intérieur	1
15	9213	Barrure pour tube intérieur	1
16	9214	Fourche pour tube intérieur	1
17	9215	Fourche avec trou 2"	1
18	9216	Section d'arbre de commande, côté tracteur, sans protecteur	1
19	9217	Section d'arbre de commande, côté souffleur, sans protecteur	1
23	9218	Nylon de retenue	1
24	9219	Nylon de retenue	1
27	9220	Protecteur externe	1
28	9221	Protecteur interne	1
29	9222	Protecteur complet	1

# #9225



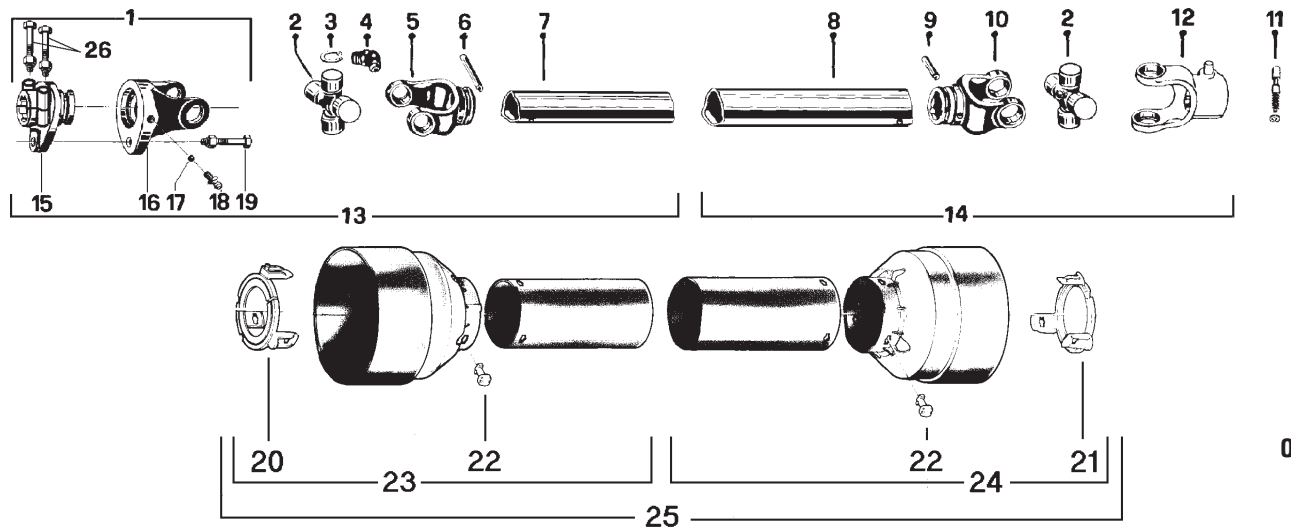
<u>Réf.</u>	<u>Numéro Pièces</u>	<u>Description</u>	<u>Qté.</u>
1	9201	Fourche à désengagement rapide assemblée	1
2	9202	Adapteur	1
3	8068	Barrure à fourche	2
4	9204	Fourche et plaque de cisaillement	1
5	9205	Bille	24
6	8071	Graisseur	1
7	9207	Boulon de cisaillement M12 x 65 mm	1
8	9208	Joint universel	2
11	9209	Fourche pour tube extérieur	1
12	9210	Barrure pour tube extérieur	1
13	9211	Tube extérieur	1
14	9212	Tube intérieur	1
15	9213	Barrure pour tube intérieur	1
16	9214	Fourche pour tube intérieur	1
17	9224	Fourche avec trou 1 3/4" - 20	1
18	9216	Section d'arbre de commande, côté tracteur, sans protecteur	1
19	9379	Section d'arbre de commande, côté souffleur, sans protecteur	1
23	9218	Nylon de retenue	1
24	9219	Nylon de retenue	1
27	9220	Protecteur externe	1
28	9221	Protecteur interne	1
29	9222	Protecteur complet	1
30	9344	Barrure à fourche	2

# # 9225-E



<u>Réf.</u>	<u>Numéro Pièces</u>	<u>Description</u>	<u>Qté.</u>
1	9201	Fourche à désengagement rapide assemblée	1
2	9202	Adaptateur	1
3	9377	Barrure à fourche	2
4	9204	Fourche et plaque de cisaillement	1
5	9205	Bille	24
6	8071	Graisseur	1
7	9207	Boulon de cisaillement M12 x 65 mm	1
8	9208	Joint universel	2
11	9209-E	Fourche pour tube extérieur	1
12	9210-E	Barrure pour tube extérieur	1
13	9212	Tube extérieur	1
14	9212-E	Tube intérieur	1
15	9213-E	Barrure pour tube intérieur	1
16	9214-E	Fourche pour tube intérieur	1
17	9224	Fourche avec trou 1 3/4" - 20	1
18	9216-E	Section d'arbre de commande, côté tracteur, sans protecteur	1
19	9378	Section d'arbre de commande, côté souffleur, sans protecteur	1
20	8246	Nylon de retenue	1
21	8245	Nylon de retenue	1
22	8109	Barrure	6
23	8248	Protecteur externe	1
24	8247	Protecteur interne	1
25	8249	Protecteur complet	1
30	9344	Barrure à fourche	2

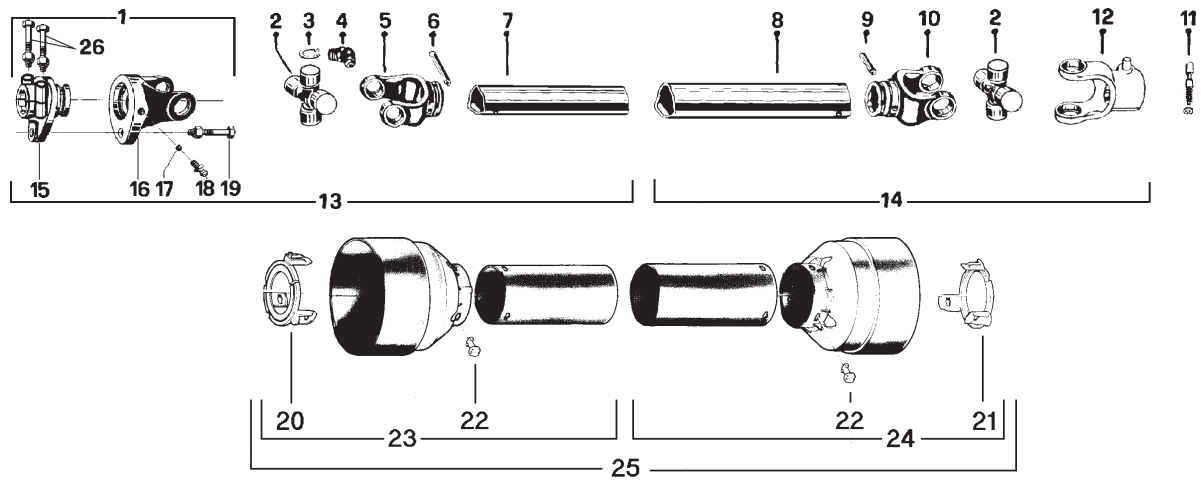
# 9225-EG (T80)



QTE

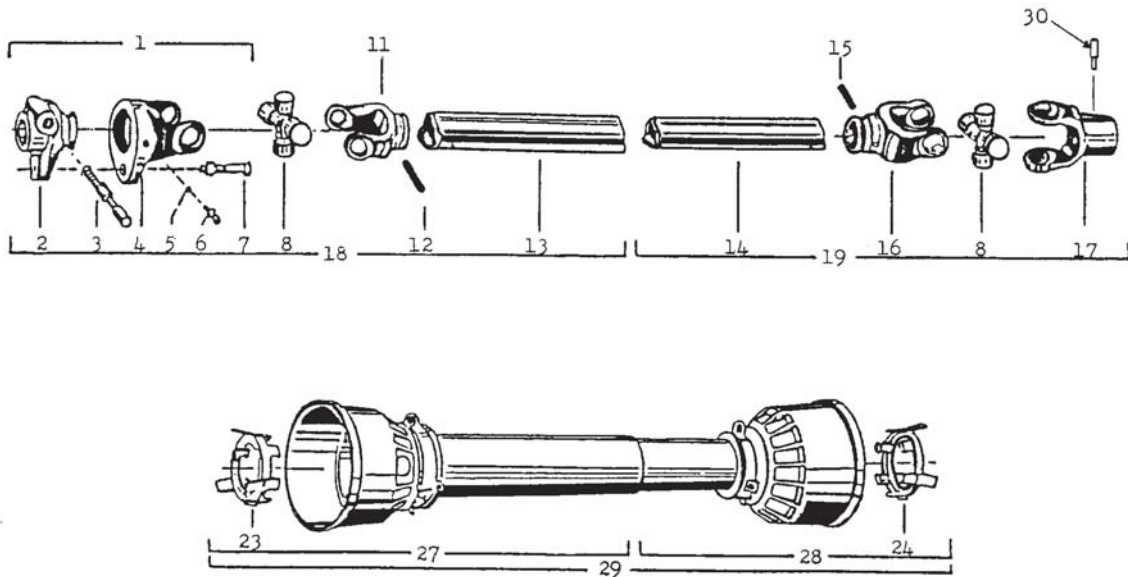
RÉF.	# DE PIÈCE	DESCRIPTION	
1	9453	Fourche de cisaillement assemblée avec barrure à boulons .....	1
2	9208	Joint universel + 4 bagues de retenue + 1 graisseur .....	2
3	9454	Bague de retenue .....	8
4	8110	Graisseur .....	2
5	9214	Fourche pour tube intérieur .....	1
6	8075	Barrure pour tube intérieur .....	1
7	9212	Tube intérieur .....	1
8	9211	Tube extérieur .....	1
9	9210-E	Barrure pour tube extérieur .....	1
10	9209	Fourche pour tube extérieur .....	1
11	8068-E	Barrure de fourche .....	2
12	9455	Fourche avec trou 1 3/8"-6 cannelures + barrure de fourche .....	1
12	9463	Fourche avec trou 1 3/8"-21 cannelures + barrure de fourche .....	opt.
12	9224	Fourche avec trou 1 3/4"-20 cannelures + barrure de fourche .....	opt.
13	9456	Section d'arbre de commande, côté du boulon de cisaillement, partie int., sans le protecteur .....	1
14	9457	Section d'arbre de commande, côté sans boulon de cisaillement, partie ext., sans le protecteur .....	1
15	9458	Adapteur 1 3/4"-20 cannelures .....	1
16	9204	Fourche et plaque de cisaillement .....	1
17	9205	Bille .....	17
18	8071	Graisseur .....	1
19	9207	Boulon de cisaillement M12 x 65mm .....	1
20	9459	Nylon de retenue .....	1
21	9460	Nylon de retenue .....	1
22	8109	Barrure .....	6
23	9221	Protecteur interne .....	1
24	9220	Protecteur externe .....	1
25	9222	Protecteur complet .....	1
26	9461	Boulon M12 x 90mm + écrou à blocage .....	2

# ARBRE DE COMMANDE # 9225-1 (T80)



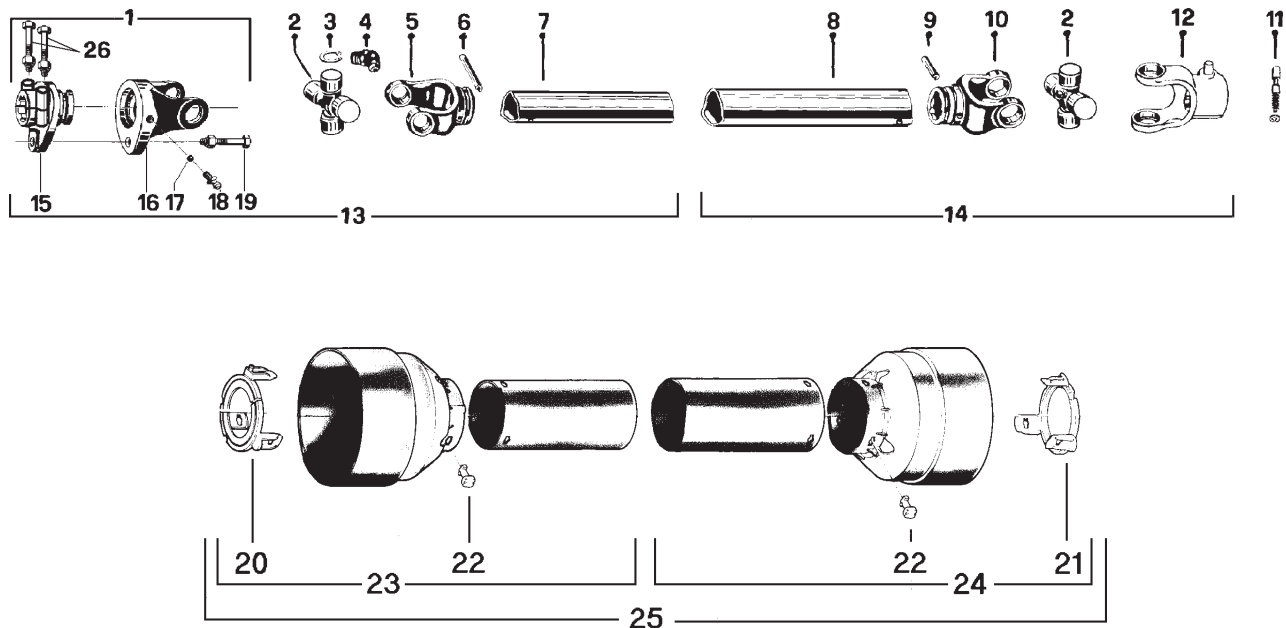
REF.	# DE PIÈCE	DESCRIPTION	QTE
1	9464-2	Fourche de cisaillement ass. M10 avec barrure à boulons 1 3/8" - 6 .....	1
2	9208	Joint universel + 4 bagues de retenue + 1 graisseur .....	2
3	9454	Bague de retenue .....	8
4	8110	Graisseur .....	2
5	9214	Fourche pour tube intérieur .....	1
6	8075	Barrure pour tube intérieur .....	1
7	9212	Tube intérieur .....	1
8	9211	Tube extérieur .....	1
9	9210-E	Barrure pour tube extérieur .....	1
10	9209	Fourche pour tube extérieur .....	1
11	8068	Barrure de fourche 1 3/8" .....	2
12	9455	Fourche avec trou 1 3/8"-6 cannelures + barrure de fourche .....	1
13	9456-1	Section d'arbre de commande, SBI 1 3/8"-6, partie int., sans le protecteur .....	1
14	9457	Section d'arbre de commande, QD 1 3/8"-6, partie ext., sans le protecteur .....	1
15	9458-2	Adapteur 1 3/8"-6 cannelures (trou 10 mm) .....	1
16	9572	Fourche et plaque de cisaillement (trou 10 mm) .....	1
17	9205	Bille .....	17
18	8071	Graisseur .....	1
19	8218	Boulon de cisaillement M10 x 60 mm .....	1
20	9459	Nylon de retenue .....	1
21	9460	Nylon de retenue .....	1
22	8109	Barrure .....	6
23	9221	Protecteur interne .....	1
24	9220	Protecteur externe .....	1
25	9222	Protecteur complet .....	1
26	9461	Boulon M12 x 90mm + écrou à blocage .....	2

# # 9226



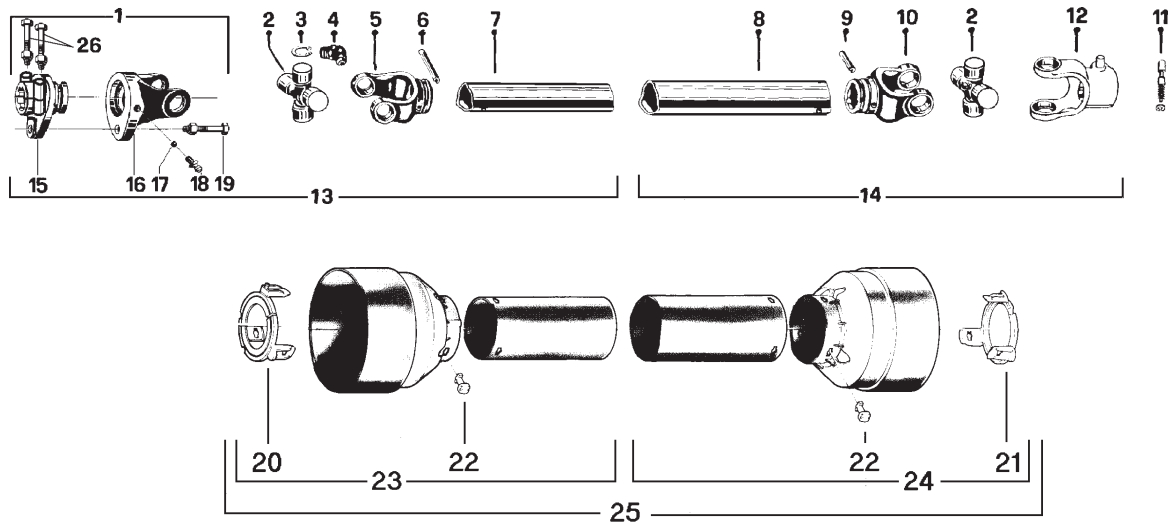
<u>Réf.</u>	<u>Numéro Pièces</u>	<u>Description</u>	<u>Qté.</u>
1	9201	Fourche à désengagement rapide assemblée	1
2	9202	Adapteur	1
3	8068	Barrure à fourche	1
4	9204	Fourche et plaque de cisaillement	1
5	9205	Bille	24
6	8071	Graisseur	1
7	9207	Boulon de cisaillement M12 x 65 mm	1
8	9208	Joint universel	2
11	9209	Fourche pour tube extérieur	1
12	9210	Barrure pour tube extérieur	1
13	9211	Tube extérieur	1
14	9212	Tube intérieur	1
15	9213	Barrure pour tube intérieur	1
16	9214	Fourche pour tube intérieur	1
17	9223	Fourche avec trou 1 3/4" rond	1
18	9216	Section d'arbre de commande, côté tracteur, sans protecteur	1
19	9380	Section d'arbre de commande, côté souffleur, sans protecteur	1
23	9218	Nylon de retenue	1
24	9219	Nylon de retenue	1
27	9220	Protecteur externe	1
28	9221	Protecteur interne	1
29	9222	Protecteur complet	1

# # 9475 (T90)



RÉF.	# DE PIÈCE	DESCRIPTION	QTE
1	9476	Fourche de cisaillement assemblée avec barrure à boulons 1 3/4" - 20 cannelures .....	1
2	9477	Joint universel + 4 bagues de retenue + 1 graisseur .....	2
3	9478	Bague de retenue .....	8
4	8110	Graisseur .....	2
5	9479	Fourche pour tube intérieur .....	1
6	9210	Barrure pour tube .....	1
7	9212	Tube intérieur .....	1
8	9211	Tube extérieur .....	1
9	9210	Barrure pour tube .....	1
10	9480	Fourche pour tube extérieur .....	1
11	9336	Barrure de fourche 1 15/16" .....	2
12	9481	Fourche avec trou 1 3/8"-6 cannelures + barrure de fourche .....	1
12	9482	Fourche avec trou 1 3/8"-21 cannelures + barrure de fourche .....	opt.
12	9483	Fourche avec trou 1 3/4"-20 cannelures + barrure de fourche .....	opt.
13	9484	Section d'arbre de commande, côté du boulon de cisaillement, partie int., sans le protecteur .....	1
14	9485	Section d'arbre de commande, côté sans boulon de cisaillement, partie ext., sans le protecteur .....	1
15	9486	Adapteur 1 3/4"-20 cannelures .....	1
16	9487	Fourche et plaque de cisaillement .....	1
17	9205	Bille .....	24
18	8071	Graisseur .....	1
19	9207	Boulon de cisaillement M12 x 65mm .....	1
20	9459	Nylon de retenue .....	1
21	9460	Nylon de retenue .....	1
22	8109	Barrure .....	6
23	9221	Protecteur interne .....	1
24	9220	Protecteur externe .....	1
25	9222	Protecteur complet .....	1
26	8222	Boulon M12 x 70mm + écrou à blocage .....	2

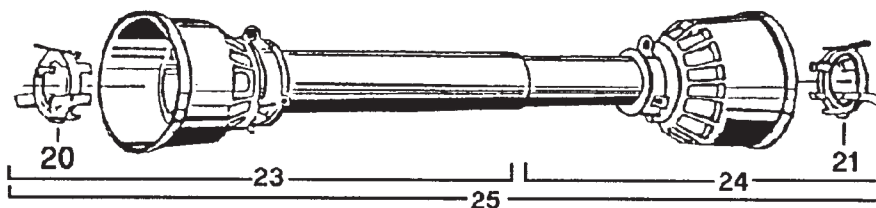
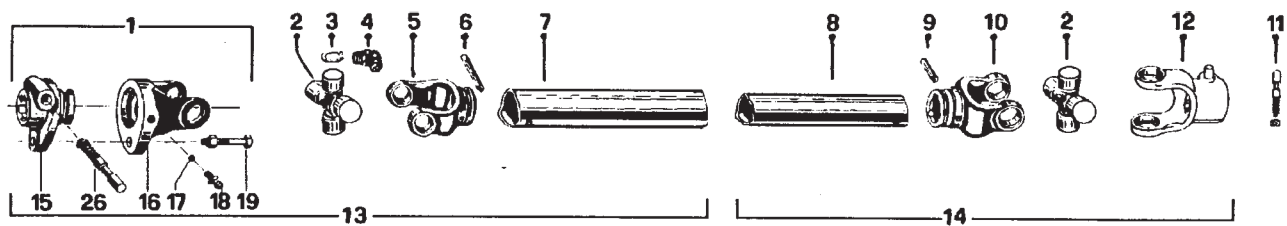
# ARBRE DE COMMANDE # 9475-1 & 9475-2 (T90)



RÉF.	# DE PIÈCE	DESCRIPTION	QTE	
			9475-1	9475-2
1	9476	Fourche de cisaillement assemblée avec barrure à boulons 1 3/4" - 20 cannelures .....	1	1
2	9477	Joint universel + 4 bagues de retenue + 1 graisseur .....	2	2
3	9478	Bague de retenue .....	8	8
4	8110	Graisseur .....	2	2
5	9479	Fourche pour tube intérieur .....	1	1
6	9210	Barrure pour tube .....	1	1
7	9212	Tube intérieur .....	1	1
8	9211	Tube extérieur .....	1	1
9	9210	Barrure pour tube .....	1	1
10	9480	Fourche pour tube extérieur .....	1	1
11	9336	Barrure de fourche 1 15/16" .....	2	2
12	9482	Fourche avec trou 1 3/8"-21 cannelures + barrure de fourche .....	1	-
12	9483	Fourche avec trou 1 3/4"-20 cannelures + barrure de fourche .....	-	1
13	9484	Section d'arbre de commande, SBI 1 3/4"-20, partie int., sans le protecteur .....	1	1
14	9485-1	Section d'arbre de commande, QD 1 3/8"-21, partie ext., sans le protecteur .....	1	-
14	9485-2	Section d'arbre de commande, QD 1 3/4"-20, partie ext., sans le protecteur .....	-	1
15	9486	Adapteur 1 3/4"-20 cannelures .....	1	1
16	9487	Fourche et plaque de cisaillement .....	1	1
17	9205	Bille .....	24	24
18	8071	Graisseur .....	1	1
19	9207-375	Boulon de cisaillement M12 x 65 mm diam. 3/8" .....	1	1
20	9459	Nylon de retenue .....	1	1
21	9460	Nylon de retenue .....	1	1
22	8109	Barrure .....	6	6
23	9221	Protecteur interne .....	1	1
24	9220	Protecteur externe .....	1	1
25	9222	Protecteur complet .....	1	1
26	8222	Boulon M12 x 70mm + écrou à blocage .....	2	2

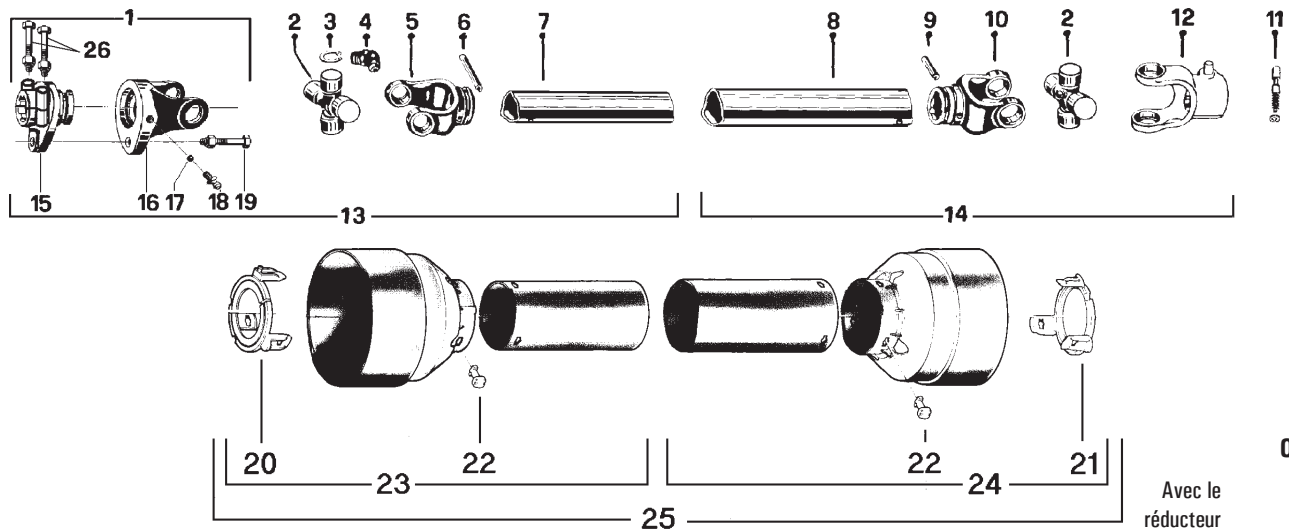


# # 9500 (110N)



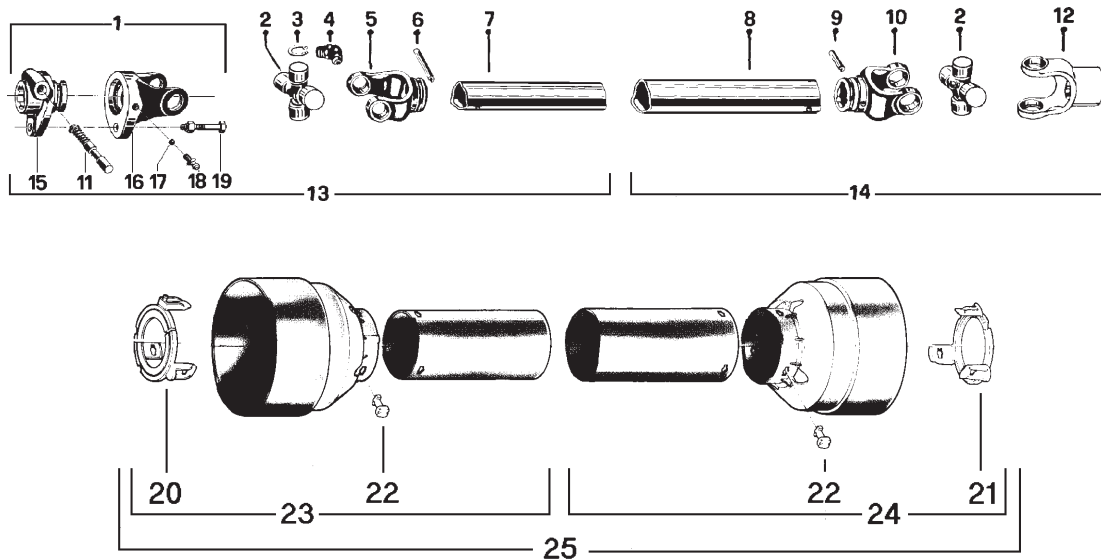
RÉF.	# DE PIÈCE	DESCRIPTION	QTE
1	9501	Fourche à désengagement rapide assemblée 1 3/8"-6 cannelures .....	1
2	9502	Joint universel + 4 bagues de retenue + 1 graisseur .....	2
3	9503	Bague de retenue .....	8
4	8110	Graisseur .....	2
5	9504	Fourche pour tube extérieur .....	1
6	9505	Barrure pour tube extérieur .....	1
7	9506	Tube extérieur .....	1
8	9507	Tube intérieur .....	1
9	9508	Barrure pour tube intérieur .....	1
10	9509	Fourche pour tube intérieur .....	1
11	9412	Barrure de fourche 1 3/8" .....	2
12	9510	Fourche avec trou 1 3/4"-20 cannelures + barrure de fourche 1 3/8" .....	1
13	9511	Section d'arbre de commande, côté du boulon de cisaillement, partie ext., sans le protecteur .....	1
14	9512	Section d'arbre de commande, côté sans boulon de cisaillement, partie int., sans le protecteur .....	1
15	9513	Adaptateur .....	1
16	9514	Fourche et plaque de cisaillement .....	1
17	9205	Bille .....	24
18	8071	Graisseur .....	1
19	9515	Boulon de cisaillement M14 x 70 mm .....	1
20	9218	Anneau de retenue extérieur en nylon .....	1
21	9219	Anneau de retenue intérieur en nylon .....	1
23	9519	Protecteur externe .....	1
24	9520	Protecteur interne .....	1
25	9521	Protecteur complet .....	1
26	8068	Barrure de fourche .....	1

# 9569 & 9569-1 (T80)



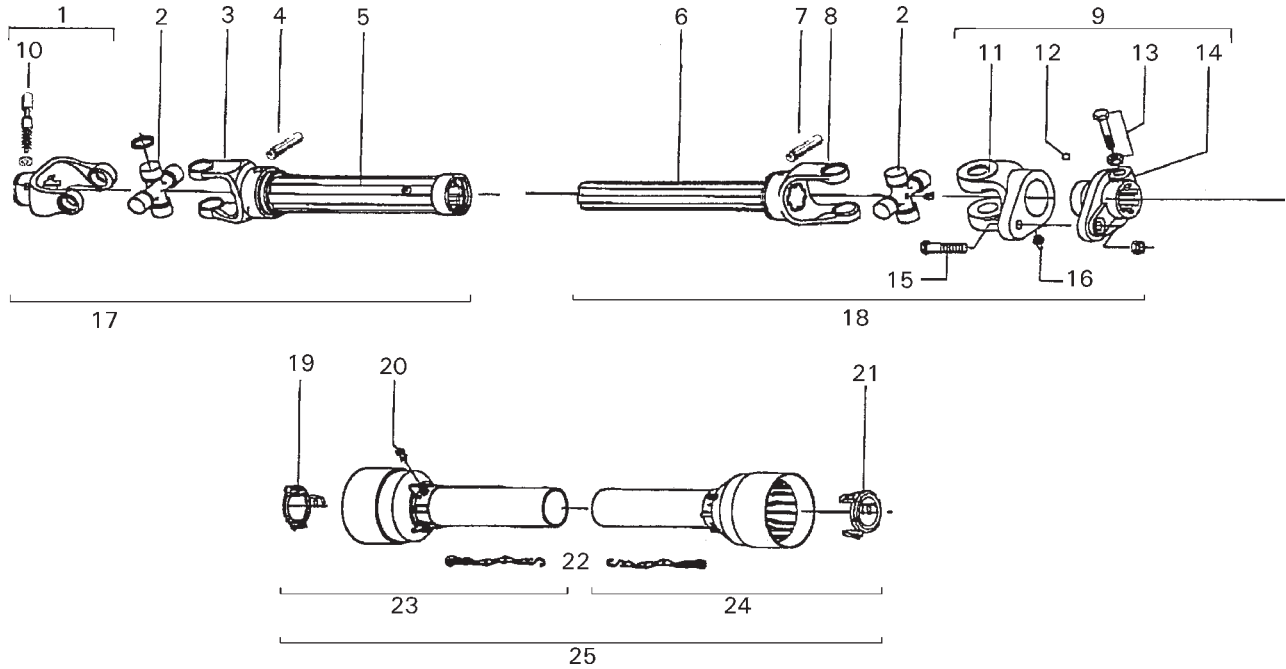
RÉF.	# DE PIÈCE	DESCRIPTION	QTE	
			Avec le réducteur 1000/540	9569-1
1	9570	Fourche de cisaillement assemblée avec barrure à boulons (utiliser avec le réducteur 1000/540) .....	-	1
2	9208	Joint universel + 4 bagues de retenue + 1 graisseur .....	2	2
3	9454	Bague de retenue .....	8	8
4	8110	Graisseur .....	2	2
5	9214	Fourche pour tube intérieur .....	1	1
6	8075	Barrure pour tube intérieur .....	1	1
7	9212	Tube intérieur .....	1	1
8	9211	Tube extérieur .....	1	1
9	9210-E	Barrure pour tube extérieur .....	1	1
10	9209	Fourche pour tube extérieur .....	1	1
11	8068-E	Barrure de fourche .....	2	2
12	9463	Fourche avec trou 1 3/8"-21 cannelures + barrure de fourche .....	1	-
12	9224	Fourche avec trou 1 3/4"-20 cannelures + barrure de fourche .....	-	1
13	9456	Section d'arbre de commande, côté du boulon de cisaillement, partie int., sans le protecteur .....	1	1
14	9457-2	Section d'arbre de commande. QD 1 3/8" - 21, partie ext., sans le protecteur .....	1	-
14	9457-3	Section d'arbre de commande. QD 1 3/4" - 20, partie ext., sans le protecteur .....	-	1
15	9571	Adapteur 1 3/4"-20 cannelures (utiliser avec le réducteur 1000/540) .....	-	1
16	9572	Fourche et plaque de cisaillement (utiliser avec le réducteur 1000/540) .....	-	1
17	9205	Bille .....	17	17
18	8071-1	Graisseur .....	1	1
19	8218	Boulon de cisaillement M10 x 60mm (utiliser avec le réducteur 1000/540) .....	-	1
20	9459	Nylon de retenue .....	1	1
21	9460	Nylon de retenue .....	1	1
22	8109	Barrure .....	6	6
23	9221	Protecteur interne .....	1	1
24	9220	Protecteur externe .....	1	1
25	9222	Protecteur complet .....	1	1
26	9461	Boulon M12 x 90mm + écrou à blocage .....	2	2

# ARBRE DE COMMANDE # 6545 (T20)



RÉF.	# DE PIÈCE	DESCRIPTION	QTE
1	6201	Fourche à désengagement rapide assemblée .....	1
2	6208	Joint universel + 4 bagues de retenue + 1 graisseur .....	2
3	6203	Bague de retenue .....	8
4	8110	Graisseur .....	2
5	6434	Fourche pour tube intérieur .....	1
6	6433	Barrure pour tube intérieur .....	1
7	6432	Tube intérieur .....	1
8	6431	Tube extérieur .....	1
9	6344	Barrure pour tube extérieur .....	1
10	6430	Fourche pour tube extérieur .....	1
11	8068-E	Barrure de fourche 1 3/8" .....	1
12	6215	Fourche avec trou 1" rond .....	1
13	6224	Section d'arbre de commande, côté du boulon de cisaillement, partie int., sans le protecteur .....	1
14	6546	Section d'arbre de commande, côté sans boulon de cisaillement, partie ext., sans le protecteur .....	1
15	6202	Adaptateur .....	1
16	6204	Fourche et plaque de cisaillement .....	1
17	6205	Bille .....	17
18	6206	Graisseur .....	1
19	6207	Boulon de cisaillement M6 x 40mm .....	1
20	6219-E	Anneau de retenue intérieur en nylon .....	1
21	6218-E	Anneau de retenue extérieur en nylon .....	1
22	8109	Barrure .....	6
23	6221	Protecteur interne .....	1
24	6220	Protecteur externe .....	1
25	6222	Protecteur complet .....	1

# ARBRE DE COMMANDE # 9598 , 9599 & 9604



RÉF.	# DE PIÈCE	DESCRIPTION	9598	9599	9604
1	9481	Fourche avec trou 1 3/8" - 6 cannelures avec barrure (540 RPM) .....	1	-	-
1	9482	Fourche avec trou 1 3/8" - 21 cannelures avec barrure (1000 RPM) .....	-	1	-
1	9483	Fourche avec trou 1 3/4" - 20 cannelures avec barrure (1000 RPM) .....	-	-	1
2	9477	Joint universel .....	2	2	2
3	9600	Fourche pour tube extérieur .....	1	1	1
4	9210	Barrure pour tube extérieur .....	1	1	1
5	9601	Tube extérieur .....	1	1	1
6	9602	Tube intérieur .....	1	1	1
7	9210	Barrure pour tube intérieur .....	1	1	1
8	9603	Fourche pour tube intérieur .....	1	1	1
9	9476	Fourche de cisaillement assemblée avec barrure à boulon .....	1	1	1
10	8068-E	Barrure à fourche .....	2	2	2
11	9487	Fourche et plaque de cisaillement M12 x 65 .....	1	1	1
12	9205	Boule 5/16" dia. ....	24	24	24
13	9461	Boulon et écrou M12x1.25x75 .....	2	2	2
14	9486	Adapteur .....	1	1	1
15	9207	Boulon et écrou M12x65 .....	1	1	1
16	8071	Graisseur .....	1	1	1
17	9607	Section d'arbre de commande, partie ext., sans le protecteur, 1 3/8" - 6 cann. ....	1	-	-
17	9607-1	Section d'arbre de commande, partie ext., sans le protecteur, 1 3/8" - 21 cann. .	-	1	-
17	9607-2	Section d'arbre de commande, partie ext., sans le protecteur, 1 3/4" - 20 cann. .	-	-	1
18	9608	Section d'arbre de commande, partie ext., sans le protecteur .....	1	1	1
19	9460	Nylon de retenue .....	1	1	1
20	8109	Barrure .....	6	6	6
21	9459	Nylon de retenue .....	1	1	1
22	8308	Chaîne de sûreté .....	2	2	2
23	9220	Protecteur externe .....	1	1	1
24	9221	Protecteur interne .....	1	1	1
25	9222	Protecteur complet .....	1	1	1

# INDEX SECTION S8 ARBRES DE COMMANDE

SOUFFLEUSE			ARBRE DE COMMANDE RÉGULIER		ARBRE DE COMMANDE OPTIONNEL - ROBUSTE	
MODÈLE	# SÉRIE	RPM	NUMÉRO	PAGE	NUMÉRO	PAGE
<b>P-480</b> <b>P-540</b>	8411290 à 8510336	<b>540</b>	6245	S8-1		
	8510337 à 2454	<b>540</b>	6256	S8-2		
	2455 à 4964	<b>540</b>	6408	S8-6		
<b>P-620</b>	8411290 à 8510336	<b>540</b>	6245	S8-1		
	8510337 à 8602450	<b>540</b>	6247	S8-3		
<b>P-640</b>	2058 à 2454	<b>540</b>	6247	S8-3		
	2455 à 3725	<b>540</b>	6248	S8-4		
<b>P-480</b> <b>P-540(TRC)</b> <b>P-620(TRC)</b>	3726 à 4964	<b>540</b>	6408	S8-6		
	4965 et plus	<b>540</b>	6408-E	S8-8		
<b>P-680(TRC)</b>	3726 à 7317	<b>540</b>	6248	S8-4		
	7318 à 11443	<b>540</b>	6248-E	S8-5		
	11444 et plus	<b>540</b>	6248-EG	S8-6		
<b>P-720(TRC)</b>	7318 et plus	<b>540</b>	8114-EG	S8-12		
<b>P-740(TRC)</b> <b>P-800(TRC)</b>	8409811 à 2554	<b>540</b>	8000	S8-9		
	2556-R à 3725-R	<b>540</b>	8000	S8-9		
	2556-B à 3725-B	<b>540</b>	8000	S8-9		
	2605 à 5655	<b>540</b>	8114	S8-10		
	5657 à 7317	<b>540</b>	8114-E	S8-11		
	7318 et plus	<b>540</b>	8114-EG	S8-12		
<b>P-860(TRC)</b> <b>P-862(TRC)</b> <b>P-860(TRC)-92</b>	8409811 à 2554	<b>540</b>	8000	S8-9		
	2556-R à 3725-R	<b>540</b>	8000	S8-9		
	2556-B à 3725-B	<b>540</b>	8000	S8-9		
	2605 à 5655	<b>540</b>	8114	S8-10		
	5657 à 7317	<b>540</b>	8114-E	S8-11		
	7318 et plus	<b>540</b>	8202	S8-12	9225-1	S8-20
		<b>1000</b>	8202-1	S8-14		

# INDEX SECTION S8 ARBRES DE COMMANDE

SOUFFLEUSE			ARBRE DE COMMANDE RÉGULIER		ARBRE DE COMMANDE OPTIONNEL - ROBUSTE	
MODÈLE	# SÉRIE	RPM	NUMÉRO	PAGE	NUMÉRO	PAGE
<b>P-920(TRC) P-920(TRC)-98</b>	84121089 à 85101450	<b>540</b>	9200	S8-16		
	85121575 à 86011694	<b>540</b>	9226	S8-21		
	9946 et plus	<b>540</b>	9225-EG	S8-18	9475	S8-22
		<b>1000</b>	9569	S8-25		
<b>P-920-IV</b>	10510 et plus	<b>540</b>	190-00471	S8-15		
<b>P-992(TRC)</b>	1820 à 5655	<b>540</b>	9225	S8-17		
	5657 à 7317	<b>540</b>	9225-E	S8-18		
	7318 à 10793	<b>540</b>	9225-EG	S8-19	9500	S8-24
	10794 et plus	<b>540</b>	9225-EG	S8-19	9475	S8-22
	11444 et plus	<b>1000</b>	9569	S8-25	9475-1	S8-23
			9569-1	S8-25	9475-2	S8-23
<b>P-980(TRC) P-1040(TRC)</b>	84121089 à 85101450	<b>540</b>	9200	S8-16		
	85121575 à 86011694	<b>540</b>	9226	S8-21		
	1820 à 5655	<b>540</b>	9225	S8-17		
	5657 à 7317	<b>540</b>	9225-E	S8-18		
	7318 à 10793	<b>540</b>	9225-EG	S8-19	9500	S8-24
	10794 et plus	<b>540</b>	9225-EG	S8-19	9475	S8-22
	11444 et plus	<b>1000</b>	9569	S8-25	9475-1	S8-23
			9569-1	S8-25	9475-2	S8-23
<b>P-982TRC-150 P-1022TRC-200</b>	14526 et plus	<b>540</b>	9598	S8-27		
		<b>1000</b>	9599	S8-27		
			9604	S8-27		
<b>PUMA-54 PUMA-64</b>	1001 et plus	<b>540</b>	6545	S8-26		
<b>PUMA-74 PUMA-84</b>	1001 et plus	<b>540</b>	8114-EG	S8-12		
<b>PUMA-94</b>	1001 et plus	<b>540</b>	8202	S8-13		

---

## ***INDEX SECTION S8 ARBRES DE COMMANDE***

---

<b>Arbre de commande</b>	<b>Page</b>
6245 (T20) .....	S8 - 1
6246 (T20) .....	S8 - 2
6247 (T40) .....	S8 - 3
6248 (T40) .....	S8 - 4
6248-E (T40) .....	S8 - 5
6248-EG (T40) .....	S8 - 6
6408 (T20) .....	S8 - 7
6408-E (T20) .....	S8 - 8
8000 (T50) .....	S8 - 9
8114 (T50) .....	S8 - 10
8114-E (T50) .....	S8 - 11
8114-EG (T50) .....	S8 - 12
8202 (T60) .....	S8 - 13
8202-1 (T10) .....	S8 - 14
190-00471 (T60) .....	S8 - 15
9200 (T80) .....	S8 - 16
9225 (T80) .....	S8 - 17
9225-E (T80) .....	S8 - 18
9225-EG (T80) .....	S8 - 19
9225-1 (T80) .....	S8 - 20
9226 (T80) .....	S8 - 21
9475 (T90) .....	S8 - 22
9475-1 (T90) .....	S8 - 23
9475-2 (T90) .....	S8 - 23
9500 (110N) .....	S8 - 24
9569 (T80) .....	S8 - 25
9569-1 (T80) .....	S8 - 25
6545 (T20) .....	S8 - 26
9598 (V90) .....	S8 - 27
9599 (V90) .....	S8 - 27
9604 (V90) .....	S8 - 27