



**MANUEL DE L'OPÉRATEUR
& MANUEL DE PIÈCES**



Auto-chargeuses de balles rondes

Modèles

P-6808

P-6812

P-6816

P-6808M

P-6812M

P-6816M



Copyright © Les Machineries Pronovost Inc., 2003

Tous droits réservés.
Imprimé au Canada.

TABLE DES MATIÈRES

Section	Sujet	Page
1	Introduction	5
2	Sécurité	6
	Sécurité générale	6
	Sécurité à l'opération	6
	Sécurité à l'entretien	6
	Sécurité au transport	6
	Sécurité à l'entreposage	6
3	Autocollants	7
	Autocollants de sécurité	7
	Autocollants d'entretien	8
4	Mise en marche	9
	Mise en marche générale	9
	Ajustements	10
	Opération	11
5	Entretien	13
6	Entreposage	14
7	Spécifications	15
8	Liste des pièces	16
	Autochargeuse P-6808 et P-6808M	16
	Autochargeuse P-6812 et P-6812M	19
	Autochargeuse P-6816 et P-6816M	22
	Système électrique P-6808, P-6812 et P-6816	25
	Système hydraulique: P-6808	27
	Système hydraulique: P-6808M et option 3e rangée de balles	29
	Système hydraulique: P-6812	31
	Système hydraulique: P-6812M et option 3e rangée de balles	33
	Système hydraulique: P-6816	35
	Système hydraulique: P-6816M et option 3e rangée de balles	37
	Système hydraulique option 3e rangée de balles pour P-6808, P-6812 et P6816 ...	39
	Cylindre 30AT20	40
	Cylindre 35B24	41
	Cylindre 30FT84	42
	Cylindre 30TR12	43
	Valve d'arrêt	44
	Cylindre télescopique 110-00471	45
	Moyeux H8001 H10000	46
9	Tableau de serrage	47
10	Garantie	48

INTRODUCTION

1

FÉLICITATIONS!

Nous vous remercions d'avoir choisi PRONOVOST. Nous sommes persuadés que notre produit vous fournira la qualité, la performance et la fiabilité qui ont établi notre renommée.

Ce manuel a été préparé à votre intention pour vous permettre de bien comprendre le fonctionnement de votre nouvelle auto-chargeuse de balles rondes. Il contient plusieurs renseignements importants qui vous aideront à en obtenir un excellent rendement, pendant de nombreuses années.

Veillez donc lire ce manuel au complet avant d'utiliser votre auto-chargeuse, et conservez-le pour références futures.

Avant d'utiliser cet équipement, vous et toute autre personne ayant à opérer l'auto-chargeuse devez vous familiariser avec les recommandations de sécurité et d'opération. Lisez attentivement, soyez certain de comprendre et suivez ces recommandations.

Dans ce manuel, le côté droit et le côté gauche sont déterminés tels que lorsque vous êtes debout à l'arrière de l'équipement et que vous lui faites face.

Si vous avez des questions ou si vous désirez plus d'informations concernant cet équipement, veuillez communiquer avec votre concessionnaire PRONOVOST.

Prenez **MAINTENANT** quelques instants pour inscrire le modèle, le numéro de série et la date d'achat de votre auto-chargeuse de balles rondes dans l'espace prévu à cet effet.

Lors de la commande de pièces, PRONOVOST requiert ces informations afin de vous offrir un service rapide et efficace. Utilisez des pièces de rechange PRONOVOST lorsque le remplacement de celles-ci est nécessaire. Pour commander, adressez-vous à votre concessionnaire le plus près, fournissez-lui les renseignements inscrits ci-dessous et dites-lui de quelle façon l'envoi des pièces doit être fait.

Le modèle et le numéro de série sont inscrits sur la plaque montrée à la figure 1.

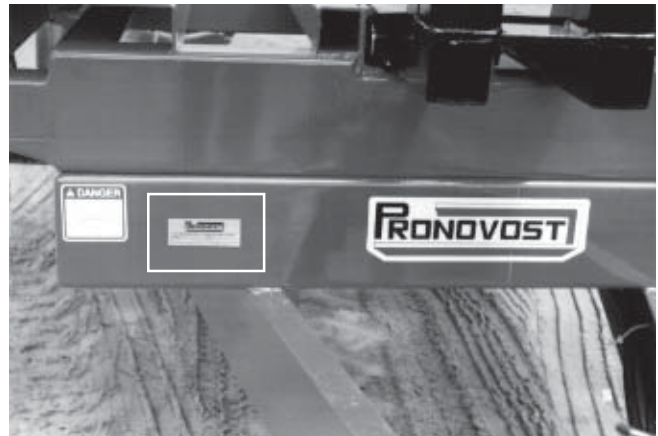


Figure 1

MODÈLE: _____ ✍

NO. DE SÉRIE: _____ ✍

DATE D'ACHAT: _____ ✍

SÉCURITÉ

SÉCURITÉ GÉNÉRALE

LORSQUE VOUS VOYEZ CE SYMBOLE

2



ATTENTION!

**SOYEZ VIGILANT
VOTRE SÉCURITÉ EST IMPLIQUÉE**

Ce symbole, "**ALERTE À LA SÉCURITÉ**" est utilisé dans ce manuel et sur les étiquettes de sécurité de l'auto-chargeuse de balles rondes. Il vous prévient de la possibilité de blessure. Prenez le temps de lire et comprendre les mesures de sécurité avant d'opérer cet équipement.

- 1) L'opération consciencieuse est la meilleure assurance contre un accident. Lisez ce manuel attentivement avant d'opérer l'auto-chargeuse de balles rondes et respectez les recommandations qui y sont faites. C'est une obligation pour le propriétaire de s'assurer que toute personne devant opérer l'auto-chargeuse de balles rondes a lu ce manuel avant l'opération.
- 2) Ne laissez aucun enfant et aucune personne non autorisée opérer la machine.
- 3) En aucun cas vous ne devez modifier cet équipement. Toute modification non autorisée peut en altérer l'efficacité et/ou la sécurité.
- 4) Ne jamais opérer cet équipement si celui-ci est endommagé ou défectueux de quelque manière que ce soit. Faites effectuer les réparations nécessaires avant l'utilisation.
- 5) Assurez-vous que tous les boulons sont en place et serrés adéquatement. Reférez-vous au tableau de serrage de la page 47.
- 6) Les liquides hydrauliques sous pression peuvent pénétrer la peau. N'utilisez pas vos mains pour localiser une fuite d'huile. Des gants doivent être portés.

SÉCURITÉ À L'OPÉRATION

- 1) Soyez certain que l'espace autour de l'équipement est dégagé et qu'il n'y a personne de près lorsque l'équipement est en opération et lors du déchargement.
- 2) Faire les ajustements avec précaution lorsque le moteur est en marche.
- 3) Garder votre corps, vos mains, pieds, cheveux et vêtements loin des parties mobiles de l'auto chargeuse.
- 4) Ne vous placez pas et ne laissez personne se placer en dessous des parties soulevées de la machine.
- 5) Lorsque vous ne l'utilisez pas, barrez toujours le bras de chargement à l'aide de la goupille fournie (Figure 10, page 9).

SÉCURITÉ À L'ENTRETIEN

- 1) Effectuer l'entretien selon les recommandations d'entretien contenues dans ce manuel.
- 2) Arrêtez le moteur et neutralisez toutes tensions hydrauliques avant d'effectuer la maintenance, toute réparation ou inspection.
- 3) Vérifiez souvent les conduits hydrauliques et les raccords pour vous assurer qu'il n'y a pas de fentes ou de fuites. Remplacez si nécessaire.
- 4) Si vous devez travailler sous la plate-forme soulevée, **bloquez-la dans sa position de façon sécuritaire.**

SÉCURITÉ AU TRANSPORT

- 1) Vérifiez les règlements locaux pour le transport de l'auto-chargeuse sur la route.
- 2) Soyez vigilant en ce qui concerne la circulation routière. Ne jamais transporter de passager.
- 3) Agissez avec prudence en reculant.

SÉCURITÉ À L'ENTREPOSAGE

- 1) Barrez le bras de chargement à l'aide de la goupille fournie. (Figure 10, page 9)

AUTOCOLLANTS

LES AUTOCOLLANTS DE SÉCURITÉ

Les autocollants de sécurité vous indiquent les endroits où vous devez porter une attention particulière à votre sécurité. Lisez attentivement chacun d'eux et repérez l'endroit où ils sont situés sur l'auto-chargeuse. Si toutefois il arrivait qu'un autocollant de sécurité soit endommagé, enlevé ou illisible, un nouvel autocollant doit être apposé. Chaque autocollant est montré, identifié par une lettre et un numéro de pièce. Les photos qui suivent montrent l'endroit où chacun doit être apposé.

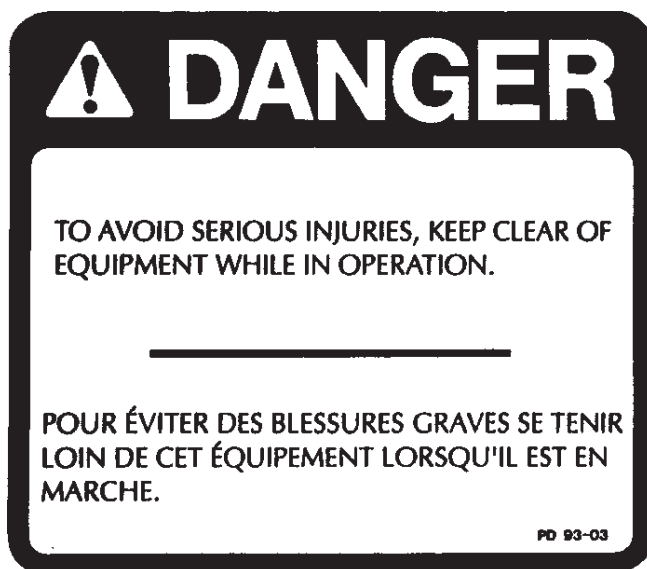


Figure 2
Autocollant A

Pièce no.: A101

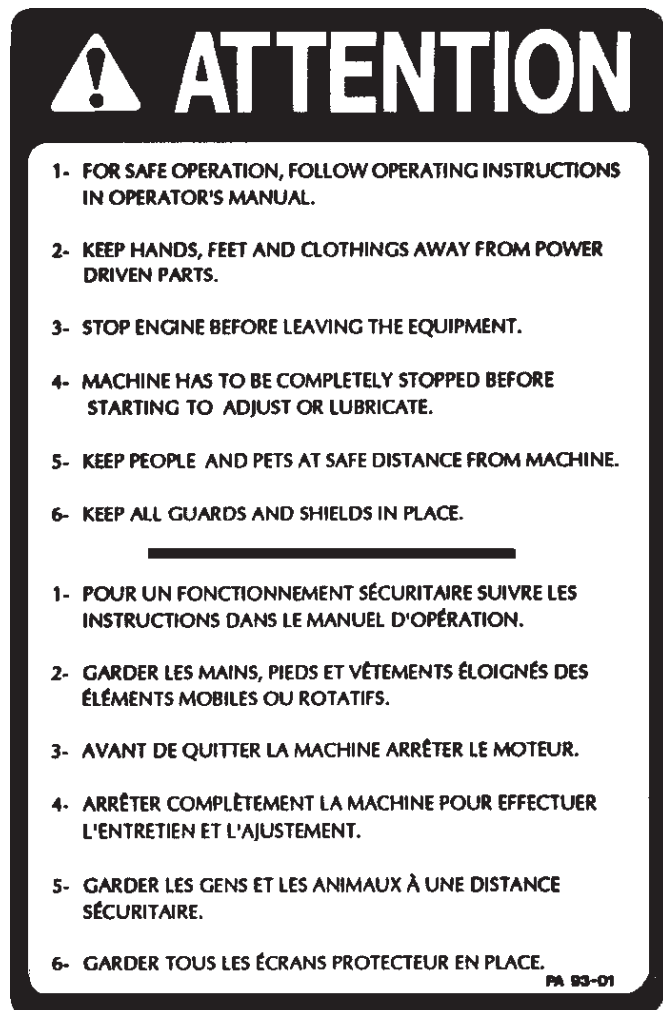


Figure 4
Autocollant B

Pièce no.: A102

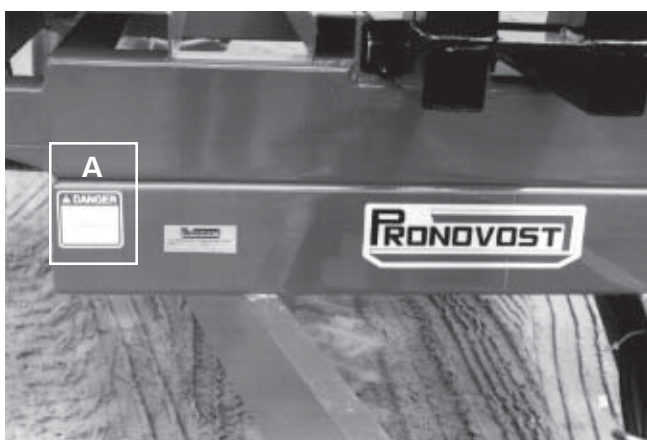


Figure 3

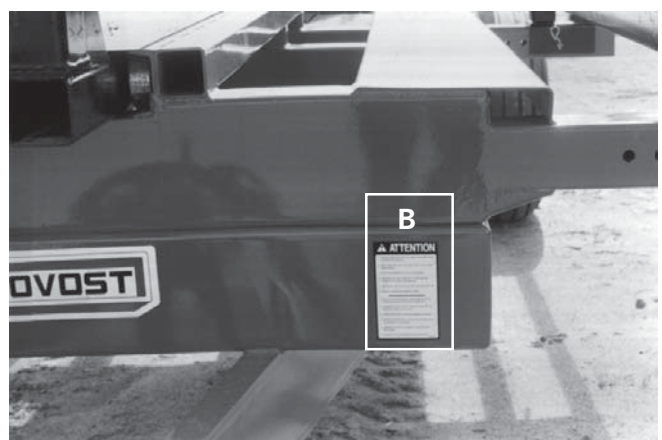


Figure 5

AUTOCOLLANTS (suite)



Figure 6
Autocollant C

Pièce no.: A103

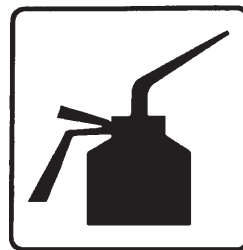
3



Figure 7

AUTOCOLLANTS D'ENTRETIEN

Les autocollants d'entretien vous aident à repérer les endroits où vous devez huiler et graisser. Reférez-vous à la section "Entretien" pour plus de détails.



Pièce no.: A105



Pièce no.: A106

Figure 8

MISE EN MARCHE



Figure 9

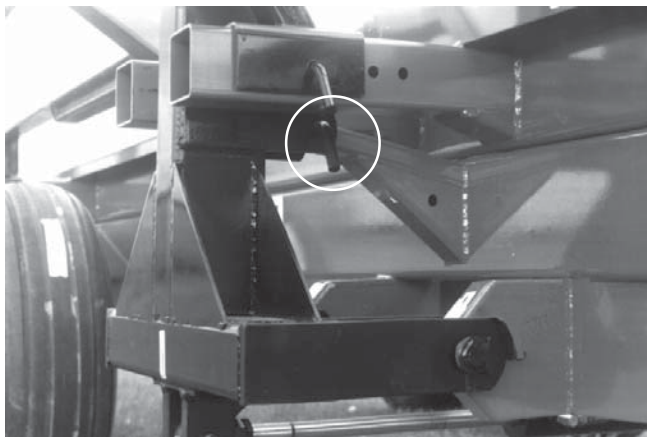


Figure 10

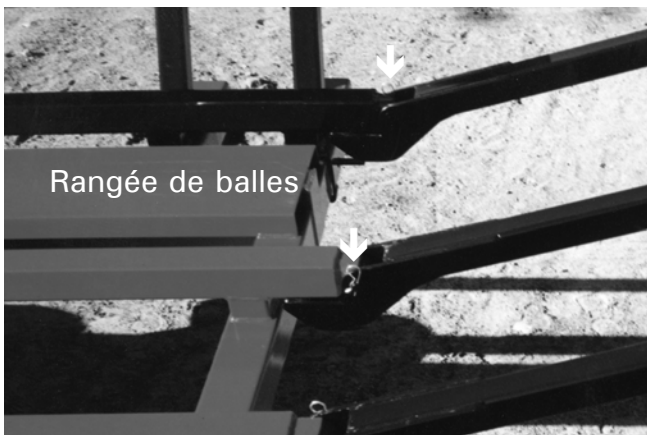


Figure 11

MISE EN MARCHE

- 1) Le débit d'huile recommandé est de 15 à 18 gal. US / min.
- 2) Lubrifier tous les graisseurs avec une graisse tout usage de bonne qualité.
- 3) Ajuster la pression des pneus selon la recommandation du fabricant.
- 4) Installer tous les boyaux et les adaptateurs qui conviennent à votre équipement standard.

Modèles P-6808, P-6812 & P-6816 seulement.

- 5) Pour les tracteurs à circuit hydraulique fermé, installer le kit de conversion P-6890CF. La valve solénoïde en option doit être reliée au circuit hydraulique et au circuit électrique. (Figure 9).

Modèles P-6812 & P-6816 seulement.

- 6) Une troisième ligne hydraulique est requise pour retourner l'huile directement au réservoir hydraulique du tracteur.
- 7) Accoupler l'auto-chargeuse au tracteur et raccorder les boyaux hydrauliques tel qu'indiqué aux pages 27, 29, 31, 33, 35 ou 37.

Modèles P-6808, P-6812 & P-6816 seulement.

- 8) Installer la boîte de contrôle à un endroit facilement accessible du siège du tracteur, habituellement du côté droit.
- 9) Faites fonctionner toutes les fonctions hydrauliques afin d'éliminer l'air qui pourrait se trouver dans les conduits. **N'oubliez pas d'enlever la goupille qui barre le bras de chargement dans sa position élevée (Figure 10) et assurez-vous qu'il n'y a personne dans un rayon de 10 pieds du bras de chargement.**
- 10) Vérifier le niveau d'huile dans le réservoir d'huile hydraulique du tracteur.
- 11) Installer les 4 supports de balles arrière. Installer les goupilles en plaçant les agrafes vers l'extérieur de chaque rangée de balles afin d'éviter de couper les cordes des balles. (Figure 11)
- 12) Bien qu'il soit possible de transporter une balle additionnelle dans le bras de chargement, **le poids de celle-ci ne doit pas excéder 1000 lbs.**

4

AJUSTEMENTS

4

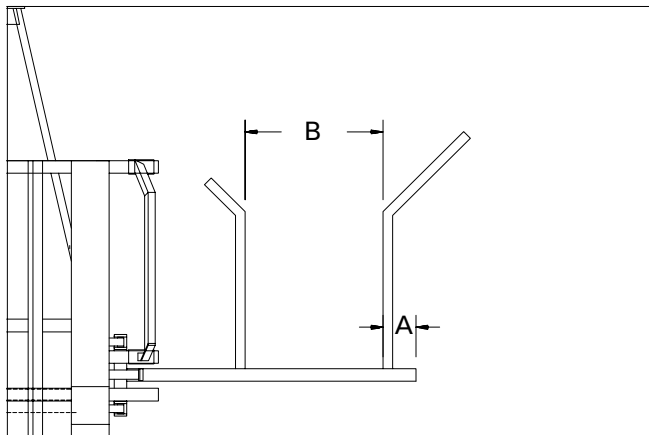


Figure 12

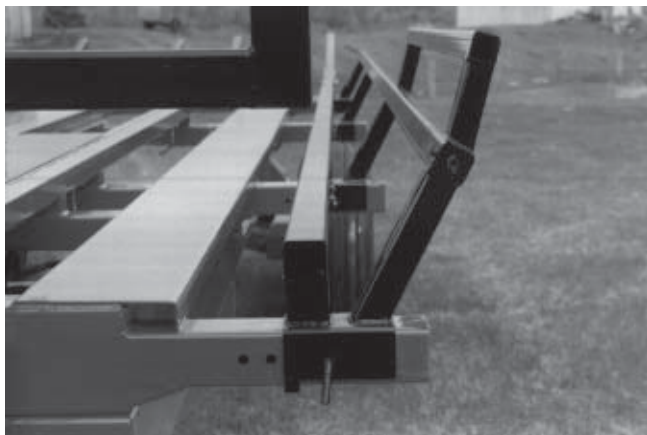


Figure 13

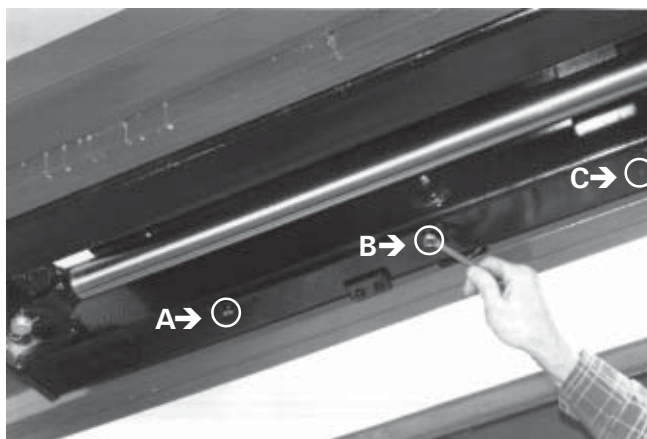


Figure 14

AJUSTEMENTS

BRAS DE CHARGEMENT (Breveté)

- 1) Ajuster l'ouverture et la position du bras de chargement selon les recommandations (Figure 12). Ajuster la longueur A à 14" et la longueur B à (Diamètre de la balle moins 8" à 10"). Les dimensions données sont un guide et peuvent varier selon la grosseur de la balle, son poids et sa dureté.

CÔTÉS AJUSTABLES

- 1) Ajuster les côtés selon la grosseur et la forme des balles (Figure 13). Cet ajustement vise à prévenir le roulement des balles d'un côté à l'autre lors du transport.

POUSSOIR DE BALLE

Modèles P-6808, P-6812 & P-6816 seulement.

- 1) La longueur de la course est ajustée en usine pour les balles les plus longues (5 1/2') (trous A & B) (Figure 14). La course peut cependant être raccourcie afin d'augmenter l'efficacité de la machine lorsque vous transportez des balles plus courtes (4') (trous B & C) (Figure 14).

ATTACHEMENT À BRIDE À VIROLE

- 1) Ajuster l'attachement à bride à virole afin de maintenir la machine parallèle au sol. Il y a deux groupes de trous pour les boulons permettant d'ajuster l'attachement pour maintenir la machine parallèle au sol lors de l'opération (Figure 15).

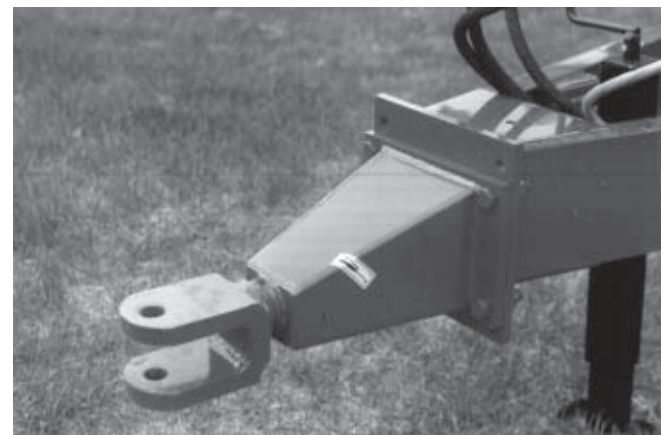


Figure 15

OPÉRATION

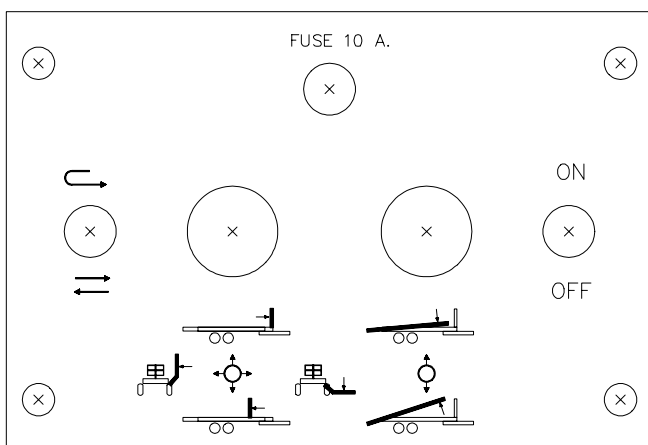


Figure 16

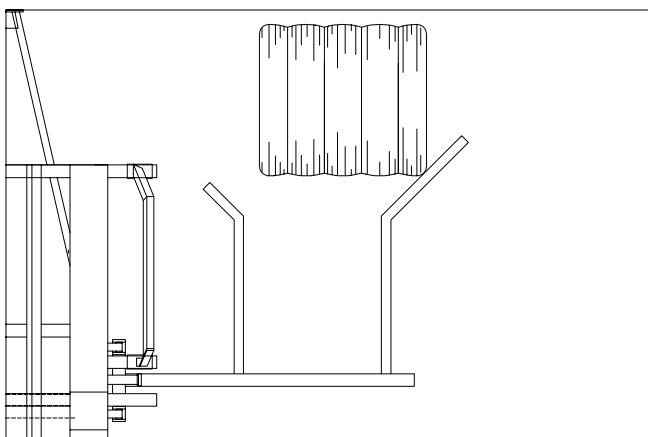


Figure 17

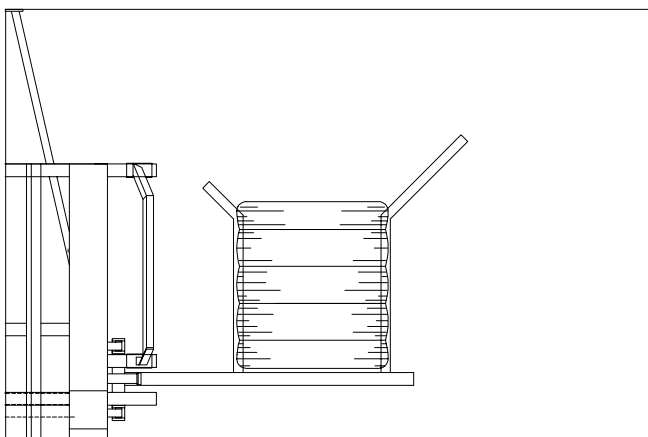


Figure 18

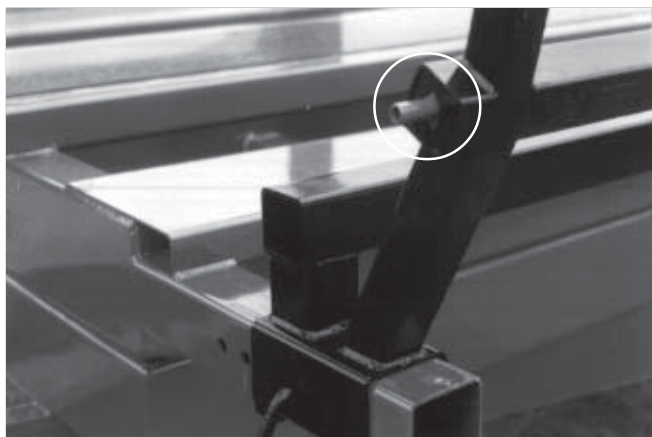
OPÉRATION

Modèles P-6808, P-6812 & P-6816 seulement.

- 1) Familiarisez-vous avec les contrôles et leurs fonctions. (Figure 16)
 - 2) Gardez en tête que l'autochargeuse est conçue et fabriquée pour tourner les balles et les charger sans s'arrêter, le trajet suivi sera donc habituellement le même que celui de la presse à balles.
 - 3) Lorsque vous êtes prêt pour la première balle, baissez le bras de chargement à quelques pouces au-dessus du sol, allez-y lentement pour vous habituer, aligner la machine de façon à ce que le coin extérieur de la balle entre en contact avec la fourche de chargement extérieure à environ 1/3 à 1/2 de sa partie à angle. (Figure 17)
 - 4) Soulever le bras de chargement dès que ou juste avant que la balle touche le bas du "U". (Figure 18)
 - 5) Continuer de remonter la balle jusqu'à ce qu'elle tombe sur la plate-forme. Suivre la même procédure pour charger la deuxième rangée de balles. Commencer ensuite à abaisser le bras de chargement afin de désengager l'interrupteur de sécurité (sur l'autochargeuse, un dispositif est installé de façon à empêcher le poussoir et la plate-forme basculante d'être actionnés si le bras de chargement n'est pas assez abaissé).
- Modèles P-6808, P-6812 & P-6816 seulement.**
- 6) Actionner le levier de contrôle du poussoir (l'interrupteur du poussoir dans la position "AUTO"). Le poussoir poussera les balles vers l'arrière et reviendra automatiquement à sa position de départ.
 - 7) Lorsque vous serez habitué à la machine et à son opération, vous noterez qu'en changeant légèrement la position de la balle par rapport à la fourche extérieure de chargement, vous allez être en mesure de tourner et charger la balle encore plus rapidement. Dans ce cas, la balle doit entrer en contact avec la fourche extérieure de chargement légèrement plus près du coude de celle-ci.

4

OPÉRATION (suite)



4 Figure 19

Modèles P-6812, P-6812M, P-6816 & P-6816M seulement.

- 7) Lorsque la première paire de balles chargées atteint les supports de balles arrières, un indicateur apparaîtra à l'avant de la plate-forme, du côté opposé au bras de chargement. (Figure 19)
- 8) Pour décharger les balles, reculez à l'endroit où vous désirez les déposer et abaissez légèrement le bras de chargement afin de dégager le trajet de la plate-forme. Élevez complètement la plate-forme et ensuite avancez lentement.



Figure 20

Modèle P-6808 & P-6808M seulement.

- 9) Les modèles P-6808 et P-6808M permettent de décharger en 2 piles de 3 balles de haut verticalement (Fig. 20), en utilisant les fourchettes arrières verticales (Fig. 21) fournies avec la machine. Cependant, la capacité de charge est alors limitée à 6 balles de 4' de long.
- 10) Pour décharger en rangs sur le sol, vous devez utiliser les supports de balles arrières, lesquels permettent la capacité de charge maximale de 8 balles. Lorsque l'indicateur jaune apparaît, l'angle de déchargement idéal est atteint. (Fig.22)



Figure 21



Figure 22

ENTRETIEN

L'auto-chargeuse de balles rondes est conçue pour vous épargner énergie, temps et argent, prenez-en soin, protégez votre investissement.

- 1) Essuyer les graisseurs avec un linge propre avant d'effectuer le graissage, afin d'éviter d'injecter de la saleté ou du sable.
- 2) Réparer ou remplacer les graisseurs brisés.
- 3) Lubrifier tous les graisseurs à toutes les 20 heures d'opération. (Ne pas oublier le poussoir, 4 coussinets de bronze).
- 4) Démonter, nettoyer et graisser les roulements à rouleaux des moyeux une fois par année.
- 5) Vérifier le serrage de tous les écrous une fois par année. Au besoin, les reserrer selon le tableau de serrage de la page 47.
- 6) Vérifier le serrage des boulons de roues après le premier 5 heures d'utilisation et ensuite à toutes les 50 heures d'opération.
- 7) Vérifier la pression dans les pneus à toutes les 50 heures d'opération. L'ajuster selon les recommandations inscrites sur ceux-ci.
- 8) Garder votre équipement propre, c'est une bonne habitude.

ENTREPOSAGE

- 1) Entreposer l'auto-chargeuse de balles rondes dans un endroit frais et sec.
- 2) Installer des blocs de bois en dessous des essieux de façon à ce que les pneus ne soient pas en contact avec le sol et les couvrir si ils sont exposés aux rayons du soleil.
- 3) Placer tous les cylindres en position fermée. Ceci assurera une meilleure protection des tiges de cylindres contre les intempéries.
- 4) Nettoyer l'auto-chargeuse de balles rondes.
- 5) Vérifier toutes les pièces de l'auto chargeuse. Réparer ou remplacer les pièces usées, tordues ou abîmées.
- 6) Faire les retouches de peinture nécessaires pour éviter la rouille.
- 7) Lubrifier tous les graisseurs avant l'entreposage.

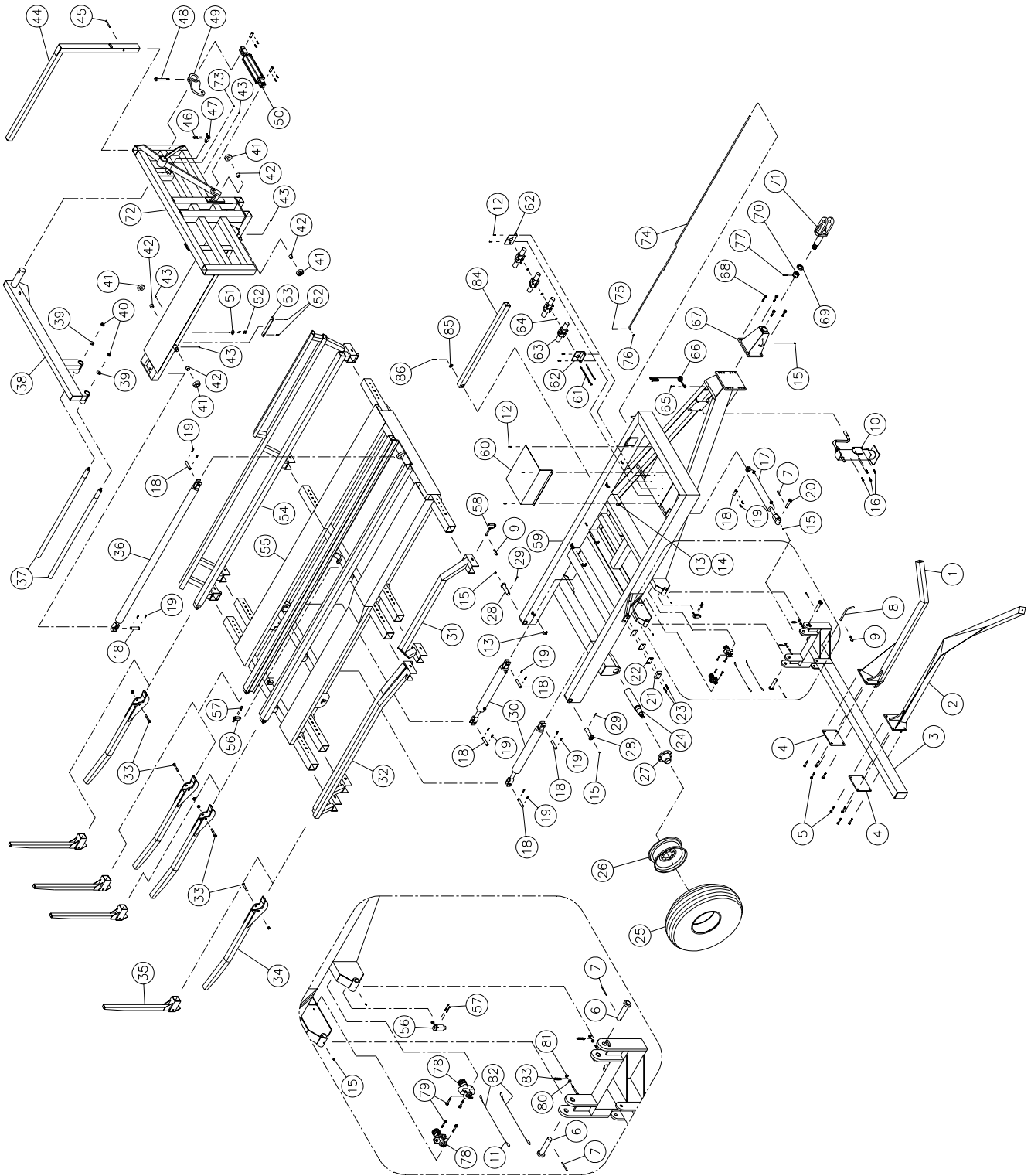
SPÉCIFICATIONS

MODÈLES		P-6808	P-6808M	P-6812	P-6812M	P-6816	P-6816M
Capacité (tonnes)		8		12		16	
Diamètre des balles		4' @ 5 1/2' (6' opt.)		4' @ 5 1/2' (6' opt.)		4' @ 5 1/2' (6' opt.)	
Longueur des balles		4' @ 5 1/2'		4' @ 5 1/2'		4' @ 5 1/2'	
Côté ajustable au ø des balles		Std.		Std.		Std.	
B a l l e s 4'	Nombre de balles	6 vert.- 8 horiz.		12		16	
	Déchargement vertical	2 piles de 3 balles		---		---	
	Déchargement horizontal	2 rangées parallèles de 4 balles		2 rangées parallèles de 6 balles		2 rangées parallèles de 8 balles	
B a l l e s 5'	Nombre de balles	4 vertical - 6 horizontal		10		14	
	Déchargement vertical	2 piles de 2 balles		---		---	
	Déchargement horizontal	2 rangées parallèles de 3 balles		2 rangées parallèles de 5 balles		2 rangées parallèles de 7 balles	
Longueur hors tout		24' 9"		31' 7"		39' 7"	
Largeur hors tout		8' 6" @ 10' 0"		8' 6" @ 10' 0"		8' 6" @ 10' 0"	
Hauteur du plancher		44"		44"		44"	
Angle de levage		35 deg. et 90 deg.		35 degrés		35 degrés	
Largeur de voie (centre/centre)		81 1/2"		85"		81 1/2"	
Poids à la pôle (sans charge)		1500 lbs.approx.		1800 lbs.approx.		2800 lbs.approx.	
Bride à virole		Std.		Std.		Std.	
Retour automatique du poussoir		Std.	-	Std.	-	Std.	-
Contrôle à distance automatique		Std.	-	Std.	-	Std.	-
Essieux		Simple		Tandem		Tandem	
Moyeux (capacité)		10000 lbs.		8000 lbs.		10000 lbs.	
Fusée d'essieux (diamètre)		3"		2 3/4"		3"	
Roues (dimensions)		W16C16.1		W14C16.1		W16C16.1	
Roues (nombre de boulons)		8 boulons		8 boulons		8 boulons	
Pneus standards		21.5L16.1 10 plis		16.5L16.1 10 plis		21.5L16.1 10 plis	
Débit d'huile requis		15 à 18 gal. US / min.		15 à 18 gal. US / min.		15 à 18 gal. US / min.	
Tracteur recommandé		65 @ 80 CV		80 @ 100 CV		100 @ 150 CV	
Poids total		5700 lbs approx.		6800 lbs approx.		8100 lbs approx.	

La conception et les spécifications peuvent être modifiées sans préavis

AUTOCHARGEUSE P-6808 & P-6808M

170-01115R1



AUTOCHARGEUSE P-6808 & P-6808M (suite)

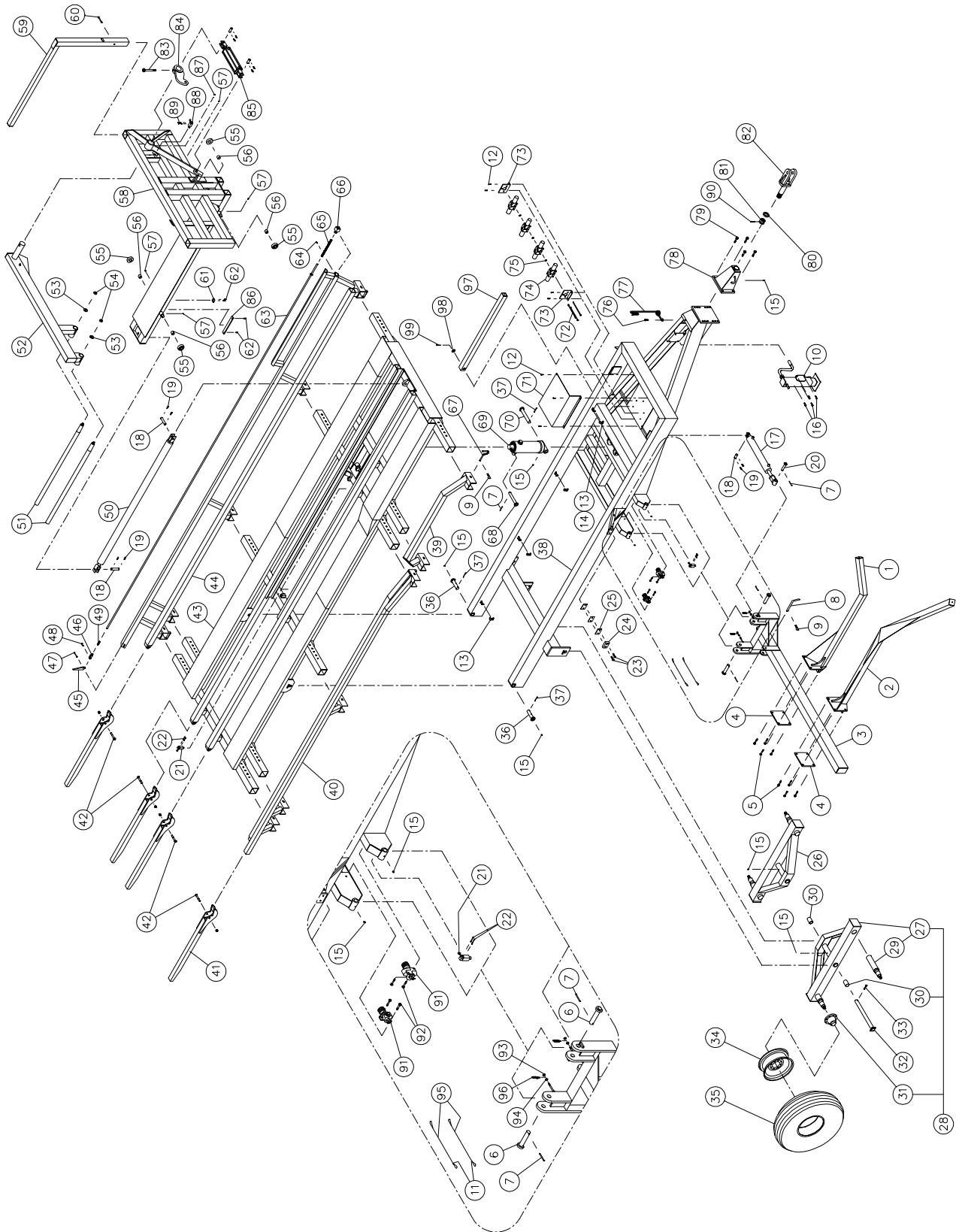
RÉF.	# DE PIÈCE	DESCRIPTION	QTE	
			P-6808	P-6808M
1	120-01231	Fourche intérieure	1	1
2	120-00121	Fourche extérieure	1	1
3	110-00381	Bras de chargement	1	1
4	130-00461	Plaque de retenue des fourches	2	2
5	300-44610	Boulon 5/8" NC x 6 1/2" lg + écrou à blocage de nylon	8	8
6	110-00411	Axe de chape 1 1/4" dia. x 6 3/8" lg	2	2
7	Std.	Goupille à ressort 1/4" dia. x 2 " lg	3	3
8	150-00271	Barrure de fourche	1	1
9	Std.	Agrafe pour goupille d'attelage	10	10
10	110-20561	Cric 12000 lbs (béquille de compensation rapide)	1	1
11	Std.	Serre câble 1/8"	-	4
12	300-32250	Boulon 1/4" NC x 1" lg + écrou à blocage de nylon	7	3
13	140-00481	Collet pour ligne hydraulique 3"	8	6
14	140-04801	Collet pour ligne hydraulique 4 1/2"	-	2
15	Std.	Graisseur 1/4-28 droit	5	5
16	300-40310	Boulon 1/2" NC x 1 1/2 " lg + écrou à blocage de nylon	4	4
17	30AT20	Cylindre du bras de chargement	1	1
18	150-01841	Axe de chape 1" dia. x 3 1/8" lg	7	7
19	Std.	Goupille en épingle à cheveux	10	10
20	110-00431	Axe de chape 1" dia. x 5 3/8" lg	1	1
21	190-00071	Butée de chargeuse	1	1
22	140-04671	Espaceur de butée	tel que requis	
23	327-36310	Vis de pression à 6 pans creux 3/8" NC x 1 1/2" lg	2	2
24	150-00141	Essieu de remplacement 3" dia. x 18" lg	2	2
25	PN-21.5L16.1	Pneu 21.5L16.1 - 10 plis	2	2
26	W16C16.1	Jante 16.1 x 16 - 8 boulons	2	2
27	36133	Moyeu H10000	2	2
28	110-00391	Axe de chape 1 1/2" dia. x 6 1/2" lg	2	2
29	Std.	Goupille à ressort 1/4" dia. x 2 1/2" lg	4	4
30	35B24	Cylindre de la plate-forme	2	2
31	110-00281	Ridelle avant droite	1	1
32	120-00081	Ridelle arrière droite	1	1
33	300-46490	Boulon 3/4" NC x 4 1/2" lg + écrou de nylon	4	4
34	110-06501	Fourche arrière horizontale	4	4
35	110-06511	Fourche arrière verticale	4	4
36	30FT84	Cylindre du poussoir	1	1
37	150-00911	Fourche pour 3e rangée (2)	opt.	opt.
38	110-03831	Bras de chargement 3e rangée	opt.	opt.
39	371-46000	Rondelle de blocage 3/4" (2)	opt.	opt.
40	336-46000	Écrou 3/4" NC (2)	opt.	opt.
41	130-00591	Roue du poussoir	4	4
42	160-00811	Coussinet 1 1/4" d.i. x 1 1/2" d.e. x 1 1/4" lg	4	4
43	Std.	Graisseur 1/4-28 à 90 deg.	4	4
44	110-03851	Ridelle pour 3e rangée	opt.	opt.
45	300-38460	Boulon 7/16" NC x 4" lg + écrou à blocage de nylon (1)	opt.	opt.
46	322-20310	Vis mécanique ronde carrée 10-24 NC x 1 1/2" lg (2)	opt.	opt.
47	32254	Interrupteur de fin de course (1)	opt.	opt.
48	306-50640	Boulon 1" NC x 7" lg + écrou à blocage de nylon (1)	opt.	opt.
49	110-04761	Levier pour 3e rangée	opt.	opt.

AUTOCHARGEUSE P-6808 & P-6808M (suite)

RÉF.	# DE PIÈCE	DESCRIPTION	QTE	
			P-6808	P-6808M
50	30TR12	Cylindre pour 3e rangée + 2 axe de chape 1" dia. x 3" lg + 4 goupilles en épingle à cheveux	opt.	opt.
51	140-00411	Butée d'interrupteur de fin de course	1	1
52	300-32250	Boulon 1/4" NC x 1" lg + rondelle de blocage	4	4
53	140-00471	Butée d'interrupteur de fin de course	1	1
54	120-00091	Ridelle gauche	1	1
55	120-00071	Chassis de plate-forme P-6808	1	1
56	32254	Interrupteur de fin de course	3	-
57	322-20310	Vis mécanique ronde carrée 10-24 NC x 1 1/2" lg	6	-
58	150-00281	Goupille de ridelle	9	9
59	120-00061	Chassis P-6808	1	1
60	130-00742	Protecteur de valve	1	1
61	Std.	Tige filletée 3/8" NC x 9" lg + 2 écrou à blocage de nylon	3	-
61	Std.	Tige filletée 3/8" NC x 11 1/2" lg + 2 écrou à blocage de nylon en remplacement pour 3e rangée (3)	opt.	-
62	130-00731	Support de valve solénoïde	2	-
63	18019	Valve solénoïde	3	-
63	18019	Valve solénoïde supplémentaire pour 3e rangée (1)	opt.	-
64	QR-4021	Joint d'étanchéité «quad ring»	2	-
64	QR-4021	Joint d'étanchéité «quad ring» supplémentaire pour 3e rangée (1)	opt.	-
65	300-40310	Boulon 1/2" NC x 1 1/2" lg + écrou à blocage de nylon	1	1
66	150-00291	Support de boyaux	1	1
67	120-00141	Bloc d'attache	1	1
68	300-46400	Boulon 3/4" NC x 3" lg + écrou à blocage de nylon	4	4
69	130-21111	Rondelle plate 1 13/16" d.i. x 3" d.e.	1	1
70	357-62000	Écrou crénelé 1 3/4"-5 NC	1	1
71	110-00491	Main à virole	1	1
72	120-00131	Poussoir	1	1
73	Std.	Graisseur 1/4-28 droit (1)	opt.	opt.
74	150-00301	Indicateur d'angle de déchargement	1	1
75	Std.	Goupille fendue 5/32" dia. x 1 1/2" lg	1	1
76	376-40000	Rondelle plate 1/2"	1	1
77	Std.	Goupille fendue 1/4" x 3 1/2" lg	1	1
78	644-10000	Valve d'arrêt 3/8" NPT	-	2
79	300-38250	Boulon 7/16" NC x 1" lg + écrou à blocage de nylon	-	4
80	349-38500	Écrou à blocage 2 sens 7/16" NC	-	2
81	346-38000	Écrou à blocage de nylon 7/16" NC	-	2
82	190-04591	Câble 1/8" x 15"	-	2
83	- - -	Ressort 5/32" ep x 23/32" d.i. ext. x 3 1/4" lg (inclus avec valve 644-1000)	-	2
84	160-12781	Support de sécurité	1	1
85	376-50000	Rondelle plate 1"	1	1
86	Std.	Goupille fendue 1/4" x 2" lg	1	1

AUTOCHARGEUSE P-6812 & P-6812M

170-01065R1



AUTOCHARGEUSE P-6812 & P-6812M (suite)

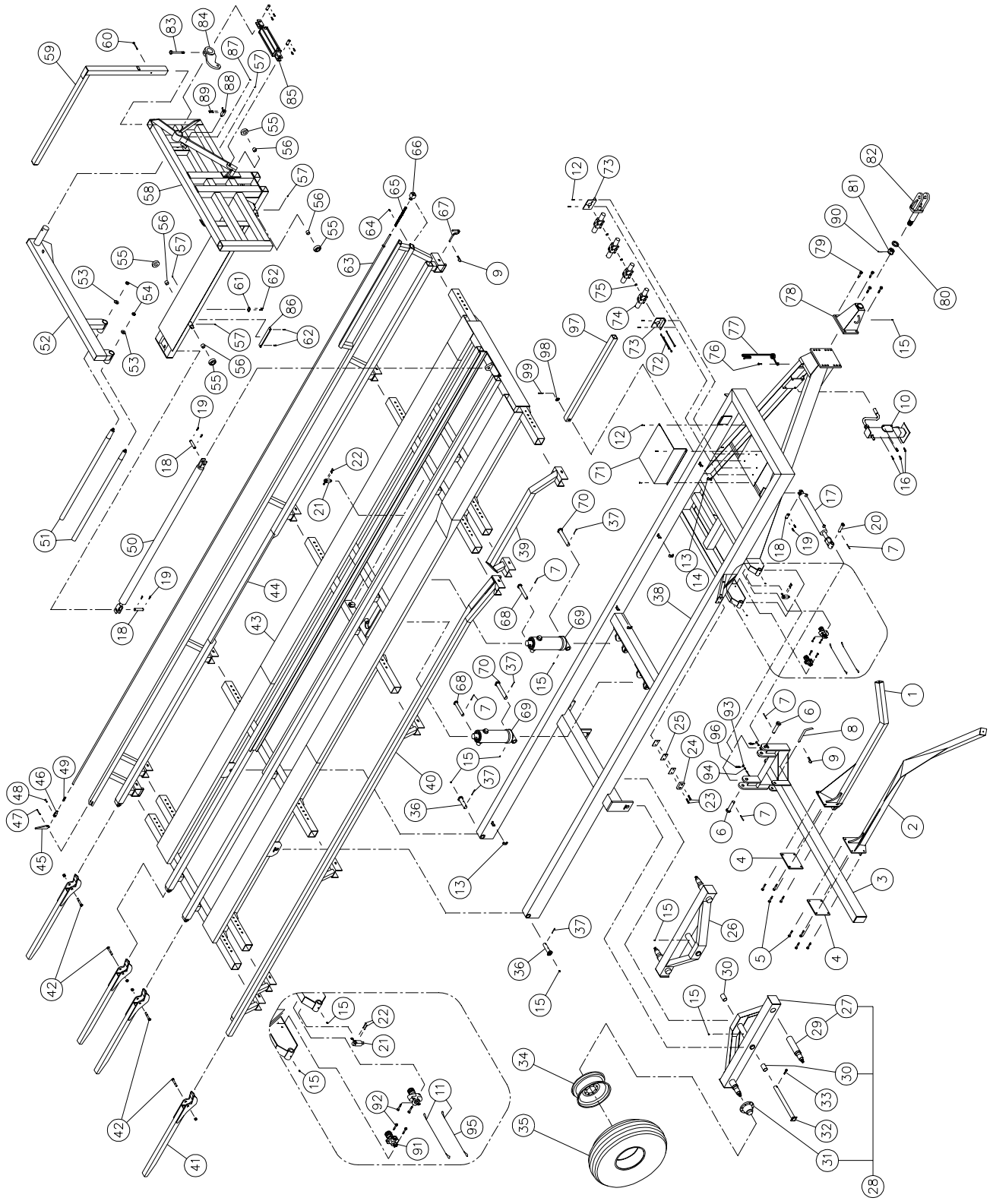
RÉF.	# DE PIÈCE	DESCRIPTION	QTE	
			P-6812	P-6812M
1	120-01231	Fourche intérieure	1	1
2	120-00121	Fourche extérieure	1	1
3	110-00381	Bras de chargement	1	1
4	130-00461	Plaque de retenue des fourches	2	2
5	300-44610	Boulon 5/8" NC x 6 1/2" lg + écrou à blocage de nylon	8	8
6	110-00411	Axe de chape 1 1/4" dia. x 6 3/8" lg	2	2
7	Std.	Goupille à ressort 1/4" dia. x 2 " lg	3	3
8	150-00271	Barrure de fourche	1	1
9	Std.	Agrafe pour goupille d'attelage	12	12
10	110-20561	Cric 12000 lbs (béquille de compensation rapide)	1	1
11	Std.	Serre câble 1/8"	-	4
12	300-32250	Boulon 1/4" NC x 1" lg + écrou à blocage de nylon	7	3
13	140-00481	Collet pour ligne hydraulique 3" lg	8	6
14	140-04801	Collet pour ligne hydraulique 4 1/2" lg	-	2
15	Std.	Graisseur 1/4-28 droit	8	8
16	300-40310	Boulon 1/2" NC x 1 1/2" lg + écrou à blocage de nylon	4	4
17	30AT20	Cylindre du bras de chargement	1	1
18	150-01841	Axe de chape 1" dia. x 3 1/8" lg	3	3
19	Std.	Goupille en épingle à cheveux	6	6
20	110-00431	Axe de chape 1" dia. x 5 3/8" lg	1	1
21	32254	Interrupteur de fin de course	3	-
22	322-20310	Vis mécanique ronde carrée 10-24 NC x 1 1/2" lg	6	-
23	327-36310	Vis de pression à 6 pans creux 3/8" NC x 1 1/2" lg	2	2
24	190-00071	Butée de chargeuse	1	1
25	140-04671	Espaceur de butée	tel que requis	
26	110-00441	Chassis du tandem gauche	1	1
NI*	110-00442	Tandem gauche assemblé	1	1
27	110-00443	Tandem droit seul	1	1
28	110-00444	Tandem droit assemblé	1	1
29	150-00211	Essieu de rechange (soudé)	4	4
30	160-00661	Coussinet 1 3/4" d.i. x 2" d.e. x 3" lg	4	4
31	36132	Moyeu H-8001 assemblé	4	4
32	110-00501	Axe du tandem 1 3/4" dia. x 21 5/8" lg	2	2
33	300-40400	Boulon 1/2" NC x 3" lg + écrou à blocage de nylon	2	2
34	W14C16.1	Jante 16.1 x 14-8 boulons	4	4
35	PN-165161	Pneu 16.5 x 16.1 - 10 plis	4	4
36	110-00391	Axe de chape 1 1/2" dia. x 6 1/2" lg	2	2
37	Std.	Goupille à ressort 1/4" dia. x 2 1/2" lg	2	2
38	120-00041	Chassis du P-6812	1	1
39	110-00281	Ridelle droite avant	1	1
40	120-00101	Ridelle droite arrière	1	1
41	110-06471	Fourche arrière	4	4
42	300-46520	Boulon 3/4" NC x 5" lg + écrou de nylon + rondelle plate	4	4
43	120-00051	Plate-forme du P-6812	1	1
44	120-00111	Ridelle gauche	1	1
45	130-00701	Butée de l'indicateur de charge	1	1
46	51435	Fourchette 1/2" NF + écrou	1	1
47	300-34400	Boulon 5/16" NC x 3" lg + écrou à blocage de nylon	1	1
48	Std.	Goupille de la fourchette + goupille fendue 3/32" dia. x 3/4" lg	1	1
49	190-00051	Tige filletée 1/2" NF x 2 3/8" lg	1	1
50	30FT84	Cylindre du poussoir	1	1
51	150-00911	Fourche 3e rangée (2)	opt.	opt.
52	110-03831	Bras de chargement 3e rangée	opt.	opt.

AUTOCHARGEUSE P-6812 & P-6812M (suite)

RÉF.	# DE PIÈCE	DESCRIPTION	QTE	
			P-6812	P-6812M
53	371-46000	Rondelle de blocage 3/4" (2)	opt.	opt.
54	336-46000	Écrou 3/4" NC (2)	opt.	opt.
55	130-00591	Roue du poussoir	4	4
56	160-00811	Coussinet 1 1/4" d.i. x 1 1/2" d.e. x 1 1/4" lg	4	4
57	Std.	Graisseur 1/2-28 coude 90 deg.	4	4
58	120-00131	Poussoir	1	1
59	110-03851	Ridelle pour 3e rangée	opt.	opt.
60	300-38460	Boulon 7/16" NC x 4" lg + écrou à blocage de nylon (1)	opt.	opt.
61	140-00411	Butée d'interrupteur de fin de course	1	1
62	300-32250	Boulon 1/4" NC x 1" lg + rondelle de blocage	4	4
63	110-09621	Tige de l'indicateur de charge	1	1
64	300-34220	Boulon 5/16" NC x 3/4" lg + écrou à blocage de nylon	1	1
65	610-023	Ressort de compression 1 3/16" d.e. x 11" lg	1	1
66	110-00521	Indicateur de charge	1	1
67	150-00281	Goupille de ridelle	11	11
68	110-00421	Axe de chape	1	1
69	110-00471	Cylindre télescopique	1	1
70	110-00401	Axe de chape	1	1
71	130-00742	Protecteur de valve	1	1
72	110-20501	Tige filletée 3/8" NC x 9" lg + 2 écrous à blocage de nylon	3	-
72	110-20491	Tige filletée 3/8" NC x 11 1/2" lg + 2 écrous à blocage de nylon en remplacement pour 3e rangée (3)	opt.	-
73	130-00731	Support de valve solénoïde	2	-
74	18019	Valve solénoïde	3	-
74	18019	Valve solénoïde supplémentaire pour 3e rangée (1)	opt.	-
75	QR-4021	Joint d'étanchéité «quad ring»	2	-
75	QR-4021	Joint d'étanchéité «quad ring» supplémentaire pour 3e rangée (1)	opt.	-
76	300-40310	Boulon 1/2" NC x 1 1/2" lg + 2 écrous à blocage de nylon	1	1
77	150-00291	Support de boyaux	1	1
78	120-00141	Bloc d'attache	1	1
79	300-46400	Boulon 3/4" NC x 3" lg + écrou à blocage de nylon	4	4
80	130-21111	Rondelle plate 1 13/16" d.i. x 3" d.e.	1	1
81	357-62000	Écrou crénelé 1 3/4"-5 NC	1	1
82	110-00491	Main à virole	1	1
83	306-50640	Boulon 1" NC x 7" lg + écrou à blocage de nylon (1)	opt.	opt.
84	110-04761	Levier pour 3e balle	opt.	opt.
85	30TR12	Cylindre 3e balle + 2 axes de chape 1" dia. x 3" lg + 4 goupilles en épingles à cheveux	opt.	opt.
86	140-00471	Butée d'interrupteur de fin de course	1	1
87	Std.	Graisseur 1/4-28 droit (1)	opt.	opt.
88	32254	Interrupteur de fin de course (1)	opt.	opt.
89	322-20310	Vis mécanique ronde carrée 10-24 NC x 1 1/2" lg (2)	opt.	opt.
90	Std.	Goupille fendue 1/4" x 3 1/2" lg	1	1
91	644-10000	Valve d'arrêt 3/8" NPT	-	2
92	300-38250	Boulon 7/16" NC x 1" lg + écrou à blocage de nylon	-	4
93	349-38500	Écrou à blocage 2 sens 7/16" NC	-	2
94	346-38000	Écrou à blocage de nylon 7/16" NC	-	2
95	190-04591	Câble 1/8" x 15"	-	2
96	---	Ressort 5/32" ep. x 23/32" d.i. ext. x 3 1/4" lg (inclus avec valve 644-1000)	-	2
97	160-12781	Support de sécurité	1	1
98	376-50000	Rondelle plate	1	1
99	Std.	Goupille fendue 1/4" x 2" lg	1	1

AUTOCHARGEUSE P-6816 & P-6816M

170-01615R1



AUTOCHARGEUSE P-6816 & P-6816M (suite)

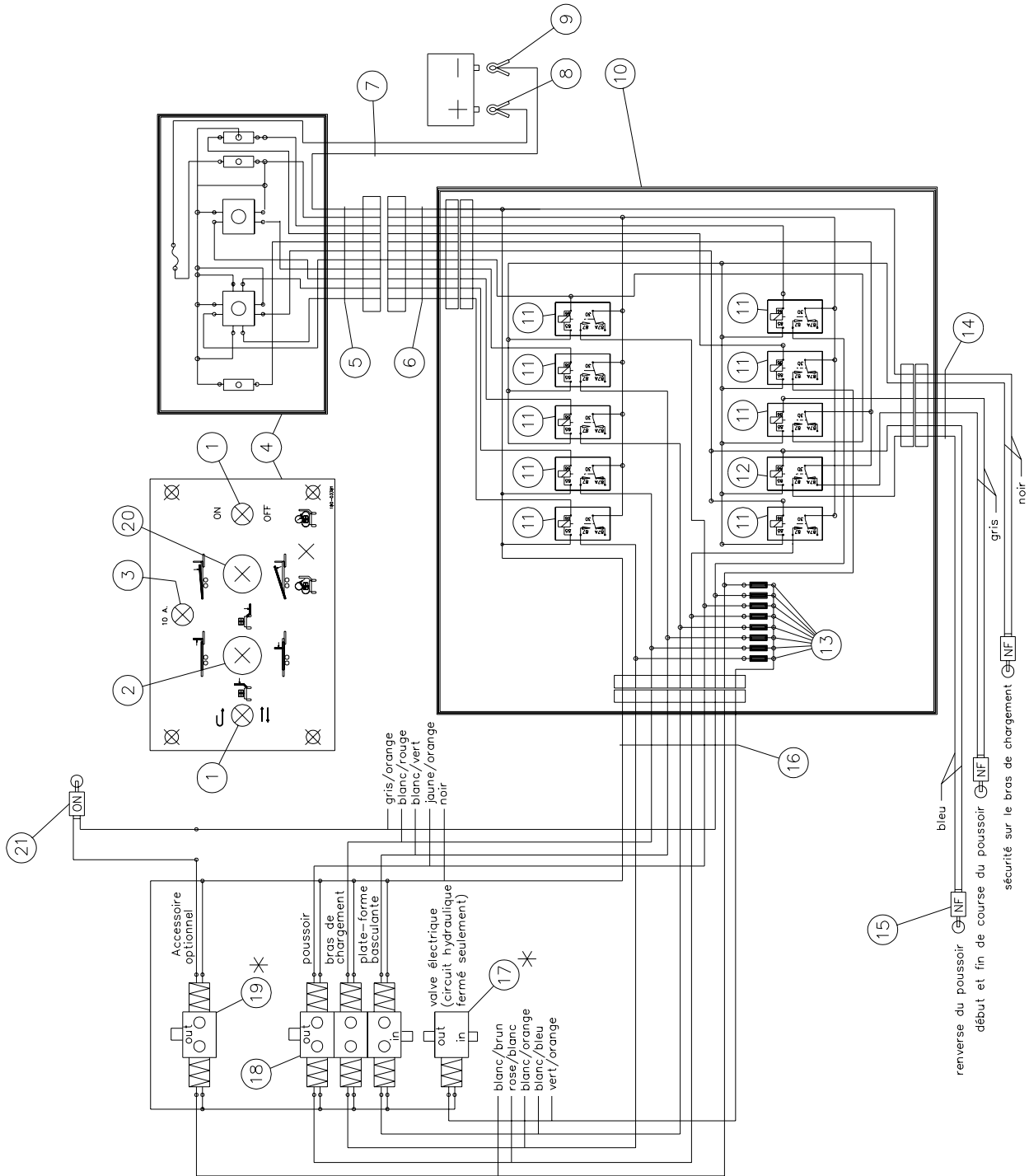
RÉF.	# DE PIÈCE	DESCRIPTION	QTE	
			P-6816	P-6816M
1	120-01231	Fourche intérieure	1	1
2	120-00121	Fourche extérieure	1	1
3	110-00381	Bras de chargement	1	1
4	130-00461	Plaque de retenue des fourches	2	2
5	300-44610	Boulon 5/8" NC x 6 1/2" lg + écrou à blocage de nylon	8	8
6	110-00411	Axe de chape 1 1/4" dia. x 6 3/8" lg.....	2	2
7	Std.	Goupille à ressort 1/4" dia. x 2 " lg	5	5
8	150-00271	Barrure de fourche	1	1
9	Std.	Agrafe pour goupille d'attelage	14	14
10	110-20561	Cric 12000 lbs (béquille de compensation rapide)	1	1
11	Std.	Serre câble 1/8"	-	4
12	300-32280	Boulon 1/4" NC x 1 1/4" lg + écrou à blocage de nylon	7	3
13	140-00481	Collet pour ligne hydraulique 3" lg	8	6
14	140-04801	Collet pour ligne hydraulique 4 1/2" lg	-	2
15	Std.	Graisser 1/4-28 droit	9	9
16	300-40310	Boulon 1/2" NC x 1 1/2" lg + écrou à blocage de nylon	4	4
17	30AT20	Cylindre du bras de chargement.....	1	1
18	150-01841	Axe de chape 1" dia. x 3 1/8" lg	3	3
19	Std.	Goupille en épingle à cheveux.....	6	6
20	110-00431	Axe de chape 1" dia. x 5 3/8" lg	1	1
21	32254	Interrupteur de fin de course	3	-
22	322-20310	Vis mécanique ronde carrée 10-24 NC x 1 1/2" lg	6	-
23	327-36310	Vis de pression à 6 pans creux 3/8" NC x 1 1/2" lg	2	2
24	190-00071	Butée de chargeuse.....	1	1
25	140-04671	Espaceur de butée	tel que requis	
26	110-09121	Chassis du tandem gauche	1	1
NI*	110-09122	Tandem gauche assemblé	1	1
27	110-09123	Chassis du tandem droit	1	1
28	110-09124	Tandem droit assemblé	1	1
29	150-00141	Essieu de rechange	4	4
30	160-00661	Coussinet 1 3/4" d.i. x 2" d.e. x 3" lg	4	4
31	36133	Moyeu H-10000 assemblé	4	4
32	110-00501	Axe du tandem 1 3/4" dia. x 21 5/8" lg	2	2
33	300-40400	Boulon 1/2" NC x 3" lg + écrou à blocage de nylon	2	2
34	W16C16.1	Jante 16.1 x 16-8 boulons.....	4	4
35	PN-215161	Pneu 21.5 x 16.1 - 10 plis	4	4
36	110-00391	Axe de chape 1 1/2" dia. x 6 1/2" lg.....	2	2
37	Std.	Goupille à ressort 1/4" dia. x 2 1/2" lg	4	4
38	120-00231	Chassis du P-6816.....	1	1
39	110-00281	Ridelle droite avant	1	1
40	120-01821	Ridelle droite arrière	1	1
41	120-00101	Fourche arrière	4	4
42	300-46490	Boulon 3/4" NC x 4 1/2" lg + écrou de nylon	4	4
43	120-00241	Plate-forme du P-6816	1	1
44	120-01811	Ridelle gauche	1	1
45	130-00701	Butée de l'indicateur de charge	1	1
46	51435	Fourchette 1/2" NF + écrou	1	1
47	300-34400	Boulon 5/16" NC x 3" lg + écrou à blocage de nylon	1	1
48	Std.	Goupille de la fourchette + goupille fendue 3/32" dia. x 3/4" lg	1	1
49	190-00051	Tige filletée 1/2" NF x 2 3/8" lg.....	1	1
50	30FT84	Cylindre du poussoir.....	1	1
51	150-00911	Fourche 3e rangée (2)	opt. opt.	
52	110-03831	Bras de chargement 3e rangée	opt. opt.	

AUTOCHARGEUSE P-6816 & P-6816M (suite)

RÉF.	# DE PIÈCE	DESCRIPTION	QTE	
			P-6816	P-6816M
53	371-46000	Rondelle de blocage 3/4" (2)	opt.	opt.
54	336-46000	Écrou 3/4" NC (2)	opt.	opt.
55	130-00591	Roue du poussoir	4	4
56	160-00811	Coussinet 1 1/4" d.i. x 1 1/2" d.e. x 1 1/4" lg	4	4
57	Std.	Graisseur 1/2-28 coude 90 deg.	4	4
58	120-00131	Poussoir	1	1
59	110-03851	Ridelle pour 3e rangée	opt.	opt.
60	300-38460	Boulon 7/16" NC x 4" lg + écrou à blocage de nylon (1)	opt.	opt.
61	140-00411	Butée d'interrupteur de fin de course	1	1
62	300-32250	Boulon 1/4" NC x 1" lg + rondelle de blocage	4	4
63	110-09631	Tige de l'indicateur de charge	1	1
64	300-34220	Boulon 5/16" NC x 3/4" lg + écrou à blocage de nylon	1	1
65	610-023	Ressort de compression 1 3/16" d.e. x 11" lg	1	1
66	110-00521	Indicateur de charge	1	1
67	150-00281	Goupille de ridelle	13	13
68	110-00421	Axe de chape	2	2
69	110-00471	Cylindre télescopique	2	2
70	110-00401	Axe de chape	2	2
71	130-00742	Protecteur de valve	1	1
72	110-20501	Tige filletée 3/8" NC x 9" lg + 2 écrous à blocage de nylon	3	-
72	110-20491	Tige filletée 3/8" NC x 11 1/2" lg + 2 écrous à blocage de nylon en rem- placement pour 3e rangée (3)	opt.	-
73	130-00731	Support de valve solénoïde	2	-
74	18019	Valve solénoïde	3	-
74	18019	Valve solénoïde supplémentaire pour 3e rangée (1)	opt.	-
75	QR-4021	Joint d'étanchéité «quad ring»	2	-
75	QR-4021	Joint d'étanchéité «quad ring» supplémentaire pour 3e rangée (1)	opt.	-
76	300-40310	Boulon 1/2" NC x 1 1/2" lg + 2 écrous à blocage de nylon	1	1
77	150-00291	Support de boyaux	1	1
78	120-00141	Bloc d'attache	1	1
79	300-46400	Boulon 3/4" NC x 3" lg + écrou à blocage de nylon	4	4
80	130-21111	Rondelle plate 1 13/16" d.i. x 3" d.e.	1	1
81	357-62000	Écrou crénelé 1 3/4"-5 NC	1	1
82	110-00491	Main à virole	1	1
83	306-50640	Boulon 1" NC x 7" lg + écrou à blocage de nylon (1)	opt.	opt.
84	110-04761	Levier pour 3e balle	opt.	opt.
85	30TR12	Cylindre 3e balle + 2 axes de chape 1" dia. x 3" lg + 4 goupilles en épingles à cheveux	opt.	opt.
86	140-00471	Butée d'interrupteur de fin de course	1	1
87	Std.	Graisseur 1/4-28 droit (1)	opt.	opt.
88	32254	Interrupteur de fin de course (1)	opt.	opt.
89	322-20310	Vis mécanique ronde carrée 10-24 NC x 1 1/2" lg (2)	opt.	opt.
90	Std.	Goupille fendue 1/4" x 3 1/2" lg	1	1
91	644-10000	Valve d'arrêt 3/8" NPT	-	2
92	300-38250	Boulon 7/16" NC x 1" lg + écrou à blocage de nylon	-	4
93	349-38500	Écrou à blocage 2 sens 7/16" NC	-	2
94	346-38000	Écrou à blocage de nylon 7/16" NC	-	2
95	190-04591	Câble 1/8" x 15" lg	-	2
96	- - - -	Ressort 5/32" ep. x 23/32" dia. ext. x 3 1/4" lg (fourni avec valve #644-10000)	-	2
97	160-12781	Support de sécurité	1	1
98	376-50000	Rondelle plate 1"	1	1
99	140-04801	Goupille fendue 1/4" x 2" lg	1	1

SYSTÈME ÉLECTRIQUE P-6808 P-6812 & P-6816

170-02251

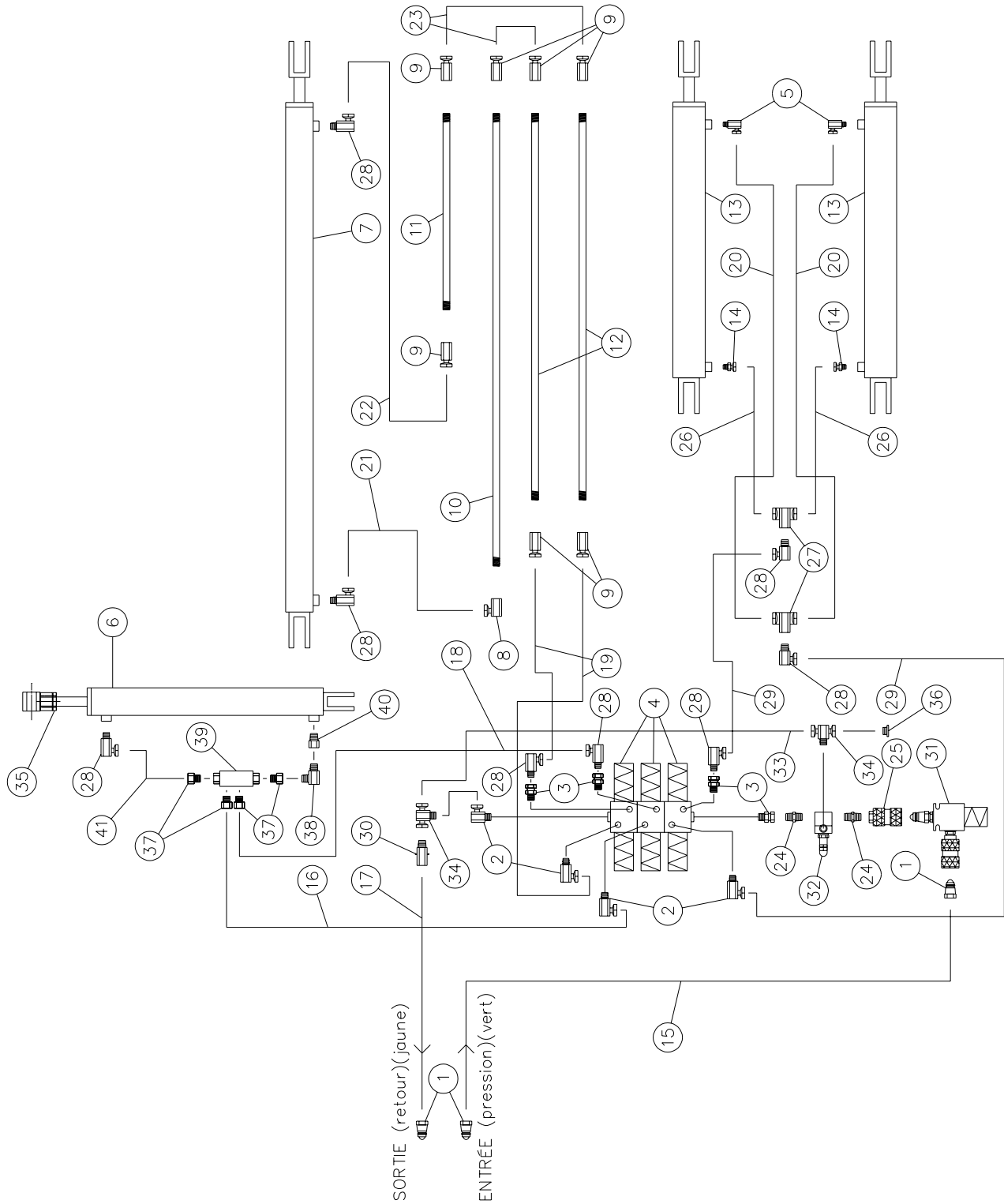


SYSTÈME ÉLECTRIQUE P-6908 P-6812 & P-6816 (suite)

RÉF.	# DE PIÈCE	DESCRIPTION	QTE
1	36100	Interrupteur marche-arrêt	2
2	36101	Manette de contrôle 4 positions	1
3	18005	Porte fusible 10 ampères	1
4	36102	Boîte de contrôle	1
5	36103	Câbles (12' lg.)	1
6	36104	Câbles (12' lg.)	1
7	36105	Câbles (12' lg.)	1
8	18009	Pince pour batterie (rouge)	1
9	18010	Pince pour batterie (noire)	1
10	36106	Boîte des relais	1
11	36107	Relais 4 positions	9
12	36108	Relais 5 positions	1
13	36109	Diode unidirectionnelle	8
14	36110	Câbles (fils bleus 36' 6" lg., fils noirs 9' lg., fils gris 45' 6" lg.)	1
15	18017	Limiteur de fin de course	3
16	36111	Câbles (3' 0" lg)	1
17	36112	Déviateur 2 voies (circuit fermé)	opt.
18	18019	Valve électrique	3
19	18019	Valve électrique	opt.
20	36113	Manette de contrôle 2 positions	1
21	18017	Limiteur de fin de course	opt.

SYSTÈME HYDRAULIQUE P-6808

170-02285

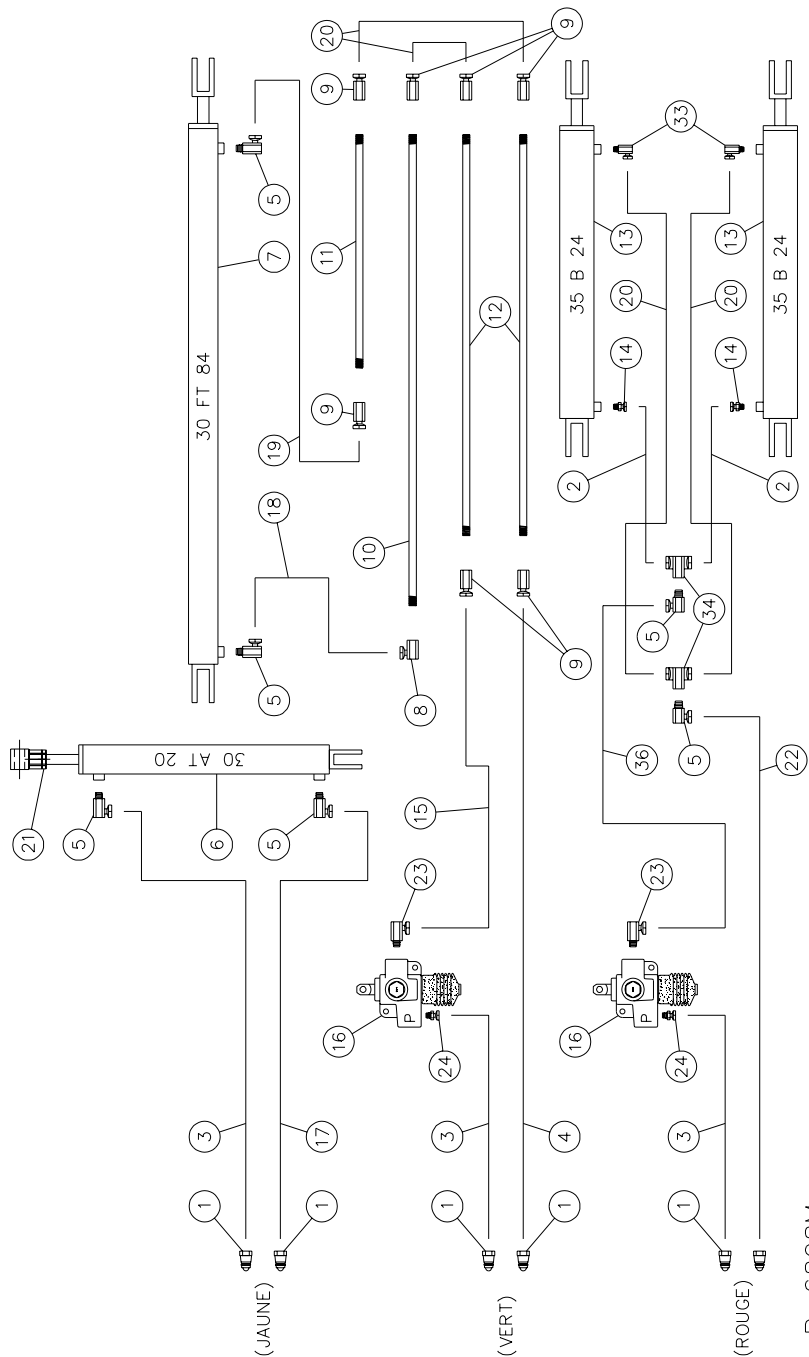


SYSTÈME HYDRAULIQUE P-6808

RÉF.	# DE PIÈCE	DESCRIPTION	QTE
1	S71-4	Connecteur rapide 1/2" mâle	3
2	9515x8x8	Adapteur 3/4" ORB mâle x 1/2" NPTF femelle 90° tournant	4
3	9315x8x8	Adapteur 3/4" ORB mâle x 1/2" NPTF femelle droit tournant	4
4	18019	Valve électrique	3
5	9405x6x6	Adapteur 3/8" NPTM x 3/8" NPTF 90° tournant	2
6	30AT20	Cylindre du bras de chargement	1
7	30FT84	Cylindre du poussoir	1
8	9455x8x6	Adapteur 3/8 1/2" NPTF x 1/2" NPTF 90° tournant	1
9	9255x8x6	Adapteur 3/8" NPTF x 1/2" NPTF droit tournant	7
10	160-00491	Tuyau 3/8" x 127" lg	1
11	160-00471	Tuyau 3/8" x 43" lg	1
12	160-00481	Tuyau 3/8" x 97" lg	2
13	35B24	Cylindre de la plate-forme basculante	2
14	9205x6x6	Adapteur 3/8" NPTM x 3/8" NPTF droit tournant	2
15	190-00161	Boyau 1/2" x 168" lg + 2 adaptateurs 8U108	1
16	190-00112	Boyau 1/2" x 108" lg + 2 adaptateurs 8U108	1
17	190-00091	Boyau 1/2" x 180" lg + 2 adaptateurs 8U108	1
18	190-00122	Boyau 1/2" x 88" lg + 2 adaptateurs 8U108	1
19	190-00102	Boyau 1/2" x 36" lg + 2 adaptateurs 8U108	2
20	190-00221	Boyau 3/8" x 48" lg + 1 adaptateur 6U108 & 1 adaptateur 6U106	2
21	190-00142	Boyau 1/2" x 20" lg + 2 adaptateurs 8U108	1
22	190-00152	Boyau 1/2" x 49" lg + 2 adaptateurs 8U108	1
23	190-00132	Boyau 1/2" x 18" lg + 2 adaptateurs 8U108	2
24	C3069x8	Union 1/2" NPTM	2
25	S75-4	Connecteur rapide 1/2" femelle	1
26	190-00231	Boyau 3/8" x 26" lg + 1 adaptateur 6U108 & 1 adaptateur 6U106	2
27	C3709x8	"T" 1/2" NPTF	2
28	9405x8x8	Adapteur 1/2" NPTM x 1/2" NPTF 90° tournant	8
29	190-00241	Boyau 1/2" x 108" lg + 2 adaptateurs 8U108	2
30	LT-50-0	Valve unidirectionnelle 1/2" NPT	1
31	110-00651	Valve pour système à circuit hydraulique fermé	opt.
32	JL50-2400	Valve de relâchement	1
33	190-03671	Boyau 1/2" x 22" lg + 2 adaptateurs 8U108	1
34	9457x8x8	Adapteur en "T" 1/2" NPSM x 1/2" NPTF	2
35	190-00241	Contre-écrou 1 1/2" - 12 x 1/2" lg.	1
36	3159-08	Bouchon 1/2" - 14	1
37	3269x10x08	Adapteur 7/8" ORB mâle x 1/2" NPTF femelle	4
38	3529x8x8	Adapteur 1/2" NPTF mâle x 1/2" NPTF mâle 90°	1
39	36137	Valve d'arrêt	1
40	190-06121	Restricteur 5/32"	1
41	190-06131	Boyau 1/2" x 16" lg + 2 adaptateurs 8U108	1

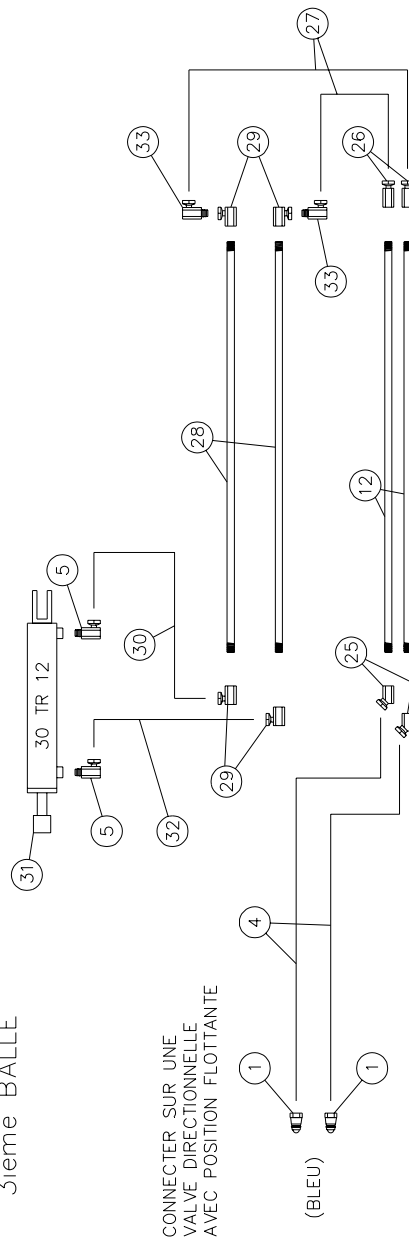
SYSTÈME HYDRAULIQUE P-6808M & OPTION 3^e RANGÉE

170-02881



P-6808M

3ieme BALLE



CONNECTER SUR UNE VALVE DIRECTIONNELLE AVEC POSITION FLOTTANTE

(BLEU)

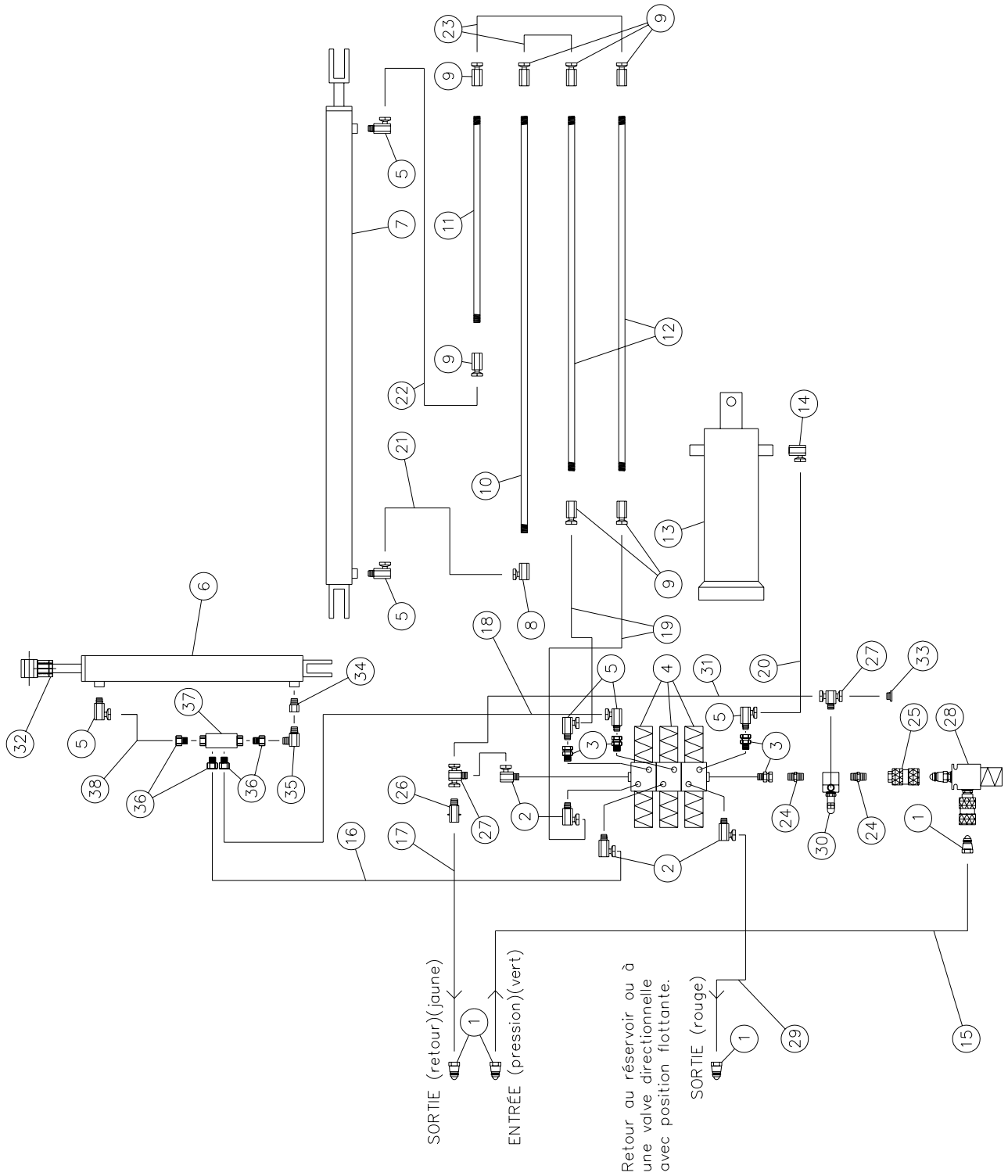


SYSTÈME HYDRAULIQUE P-6808M & OPTION 3^e RANGÉE

RÉF.	# DE PIÈCE	DESCRIPTION	QTE	
			P-6808M	OPTION
1	S71-4	Adapteur rapide 1/2" mâle	6	2
2	190-00231	Boyau 3/8" x 26" lg + 1 adaptateur 6U108 + 1 adaptateur 6U106	2	-
3	190-04531	Boyau 1/2" x 232" lg + 2 adaptateurs 8U108	3	-
4	190-04541	Boyau 1/2" x 152" lg + 2 adaptateurs 8U108	1	2
5	9405x8x8	Adapteur 1/2" NPTM x 1/2" NPTF 90 degrés tournant	6	2
6	30AT20	Cylindre de la chargeuse	1	-
7	30FT84	Cylindre du poussoir	1	-
8	9455x8x6	Adapteur 3/8" NPTF x 1/2" NPTF 90 degrés tournant	1	-
9	9255x8x6	Adapteur 3/8" NPTF x 1/2" NPTF droit tournant	7	-
10	160-00491	Ligne hydraulique 3/8" x 127" lg	1	-
11	160-00471	Ligne hydraulique 3/8" x 43" lg	1	-
12	160-00481	Ligne hydraulique 3/8" x 97" lg	2	2
13	35B24	Cylindre de la chargeuse	2	-
14	9205x6x6	Adapteur 3/8" NPTF x 3/8" NPTF droit tournant	2	-
15	190-04551	Boyau 1/2" x 100" lg + 2 adaptateurs 8U108	1	-
16	644-10000	Valve d'arrêt 3/8" NPT	2	-
17	190-04561	Boyau 1/2" x 212" lg + 2 adaptateurs 8U108	1	-
18	190-00142	Boyau 1/2" x 20" lg + 2 adaptateurs 8U108	1	-
19	190-00152	Boyau 1/2" x 49" lg + 2 adaptateurs 8U108	1	-
20	190-00132	Boyau 1/2" x 18" lg + 2 adaptateurs 8U108	2	-
21	190-03721	Contre-écrou 1 1/2" -12 x 1/2" lg	1	-
22	190-04571	Boyau 1/2" x 247" lg + 2 adaptateurs 8U108	1	-
23	9405x8x6	Adapteur 3/8" NPTM x 1/2" NPTF 90 degrés tournant	2	-
24	9205x8x6	Adapteur 3/8" NPTM x 1/2" NPTF droit tournant	2	-
25	9385x6X6	Adapteur 3/8" NPTF x 3/8" NPSM 45 degrés tournant	-	2
26	9255x6x6	Adapteur 3/8" NPTF x 3/8" NPTF droit tournant	-	2
27	190-03951	Boyau 3/8" x ..." lg + 2 adaptateurs 6U106	-	2
28	160-06751	Ligne hydraulique 3/8" x 104" lg	-	2
29	9455x6x6	Adapteur 3/8" NPTF x 3/8" NPTF 90 degrés tournant	-	4
30	190-00771	Boyau 3/8" x 20" lg + 1 adaptateur 6U108 + 1 adaptateur 6U106	-	1
31	30TR12	Cylindre du bras de l'option 3 ^e balle	-	1
32	190-03871	Boyau 3/8" x 34" lg + 1 adaptateur 6U108 + 1 adaptateur 6U106	-	1
33	9405x6x6	Adapteur 3/8" NPTM x 3/8" NPTF 90 degrés tournant	2	2
34	C3709x8	Adapteur en «T» 1/2" NPTF	2	-
35	190-00221	Boyau 3/8" x 48" lg + 1 adaptateur 6U108 + 1 adaptateur 6U106	2	-
36	190-04581	Boyau 1/2" x 60" lg + 2 adaptateurs 8U108	1	-

SYSTÈME HYDRAULIQUE P-6812

170-02275



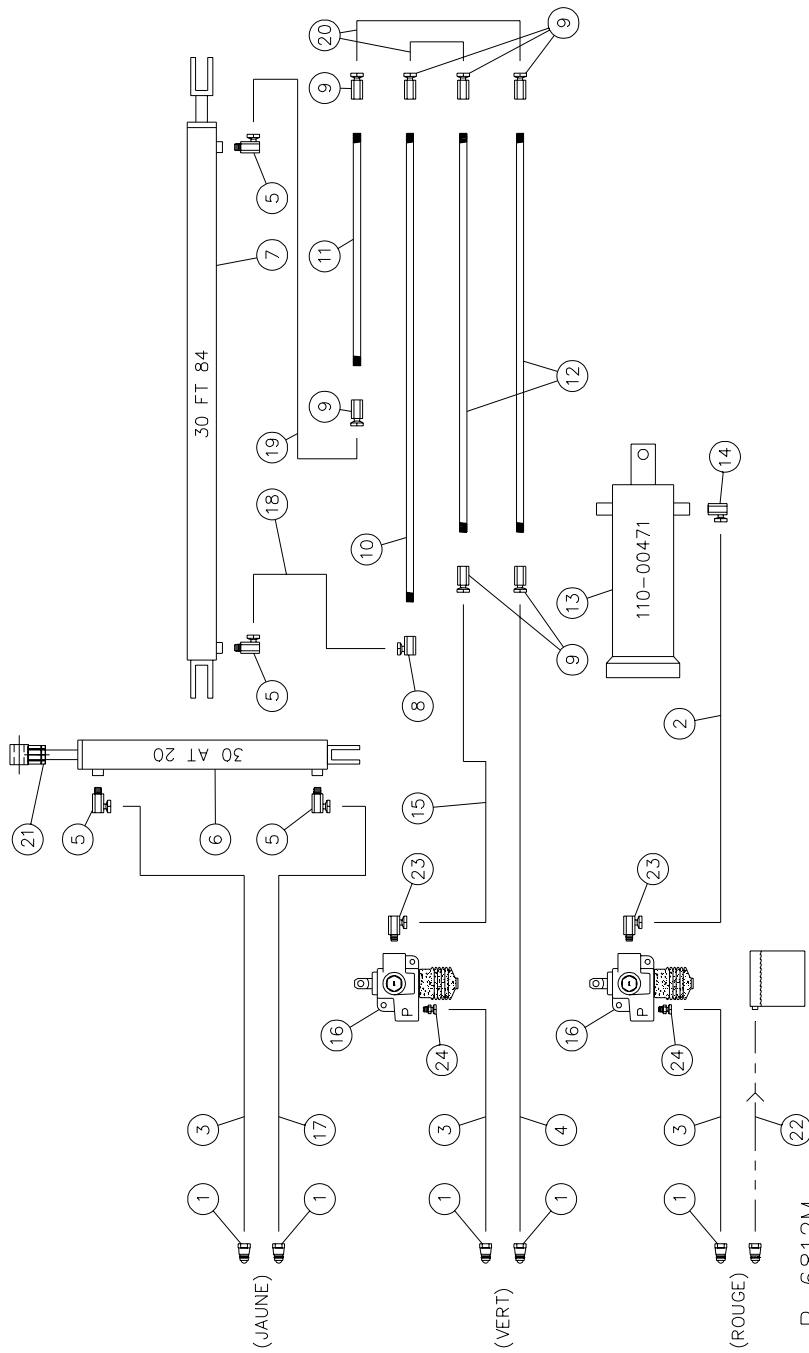
SYSTÈME HYDRAULIQUE P-6812

RÉF.	# DE PIÈCE	DESCRIPTION	QTE
1	S71-4	Connecteur rapide 1/2" mâle	4
2	9515x8x8	Adapteur 3/4" ORB mâle x 1/2" NPTF femelle 90° tournant	4
3	9315x8x8	Adapteur 3/4" ORB mâle x 1/2" NPTF femelle droit tournant	4
4	18019	Valve électrique	3
5	9405x8x8	Adapteur 1/2" NPTM x 1/2" NPTF 90° tournant	6
6	30AT20	Cylindre du bras de chargement	1
7	30FT84	Cylindre du poussoir	1
8	9455x8x6	Adapteur 3/8" NPTF x 1/2" NPTF 90° tournant	1
9	9255x8x6	Adapteur 3/8" NPTF x 1/2" NPTF droit tournant	7
10	160-01031	Tuyau 3/8" x 192" lg	1
11	160-01001	Tuyau 3/8" x 108" lg	1
12	160-01021	Tuyau 3/8" x 162" lg	2
13	110-00471	Cylindre télescopique	1
14	9455x8x8	Adapteur 1/2" NPTF x 1/2" NPTF 90° tournant	1
15	190-00161	Boyau 1/2" x 168" lg + 2 adaptateurs 8U108	1
16	190-00112	Boyau 1/2" x 108" lg + 2 adaptateurs 8U108	1
17	190-00091	Boyau 1/2" x 180" lg + 2 adaptateurs 8U108	1
18	190-00122	Boyau 1/2" x 88" lg + 2 adaptateurs 8U108	1
19	190-00102	Boyau 1/2" x 36" lg + 2 adaptateurs 8U108	2
20	190-00171	Boyau 1/2" x 49" lg + 2 adaptateurs 8U108	1
21	190-00142	Boyau 1/2" x 20" lg + 2 adaptateurs 8U108	1
22	190-00152	Boyau 1/2" x 49" lg + 2 adaptateurs 8U108	1
23	190-00132	Boyau 1/2" x 18" lg + 2 adaptateurs 8U108	2
24	C3069x8	Union 1/2" NPTM	2
25	S75-4	Connecteur rapide 1/2" femelle	1
26	LT-50-0	Valve unidirectionnelle 1/2" NPT	1
27	9457x8x8	Adapteur en "T" 1/2" NPSM x 1/2" NPTF	2
28	110-00651	Valve pour système à circuit hydraulique fermé	opt.
29	190-02092	Boyau 1/2" x 168" lg + 2 adaptateurs 8U108	1
30	JL50-2400	Valve de relâchement	1
31	190-03671	Boyau 1/2" X 22" lg + 2 adaptateurs 8U108	1
32	190-00241	Contre-écrou 1 1/2" - 12 x 1/2" lg	1
33	3159-08	Bouchon 1/2" - 14	1
34	190-06121	Restricteur 5/32"	1
35	3529x8x8	Adapteur 1/2" NPTF mâle x 1/2" NPTF mâle 90°	1
36	3269x10x8	Adapteur 7/8" ORB mâle x 1/2" NPTF femelle	4
37	36137	Valve d'arrêt	1
38	190-06131	Boyau 1/2" x 16" lg + 2 adaptateurs 8U108	1

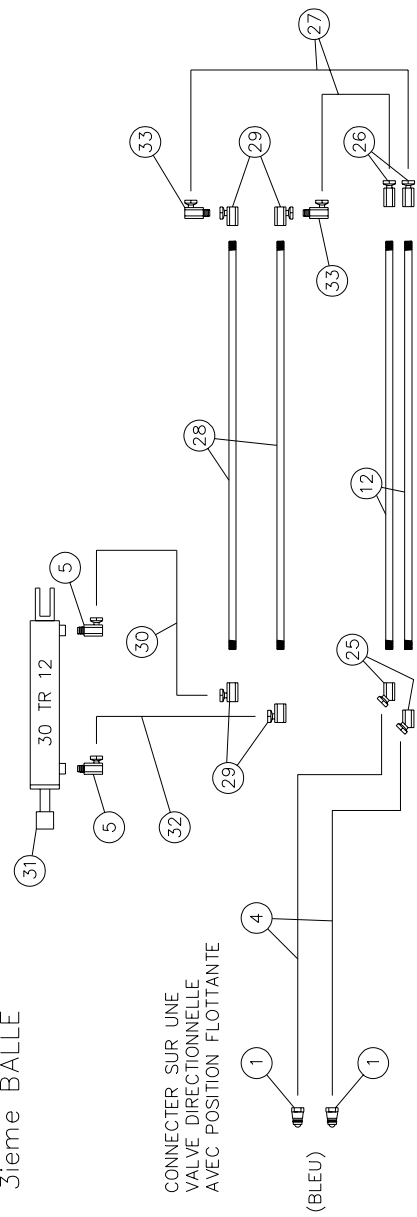
8

SYSTÈME HYDRAULIQUE P-6812M & OPTION 3^e RANGÉE

170-02851



3^{ème} BALLE

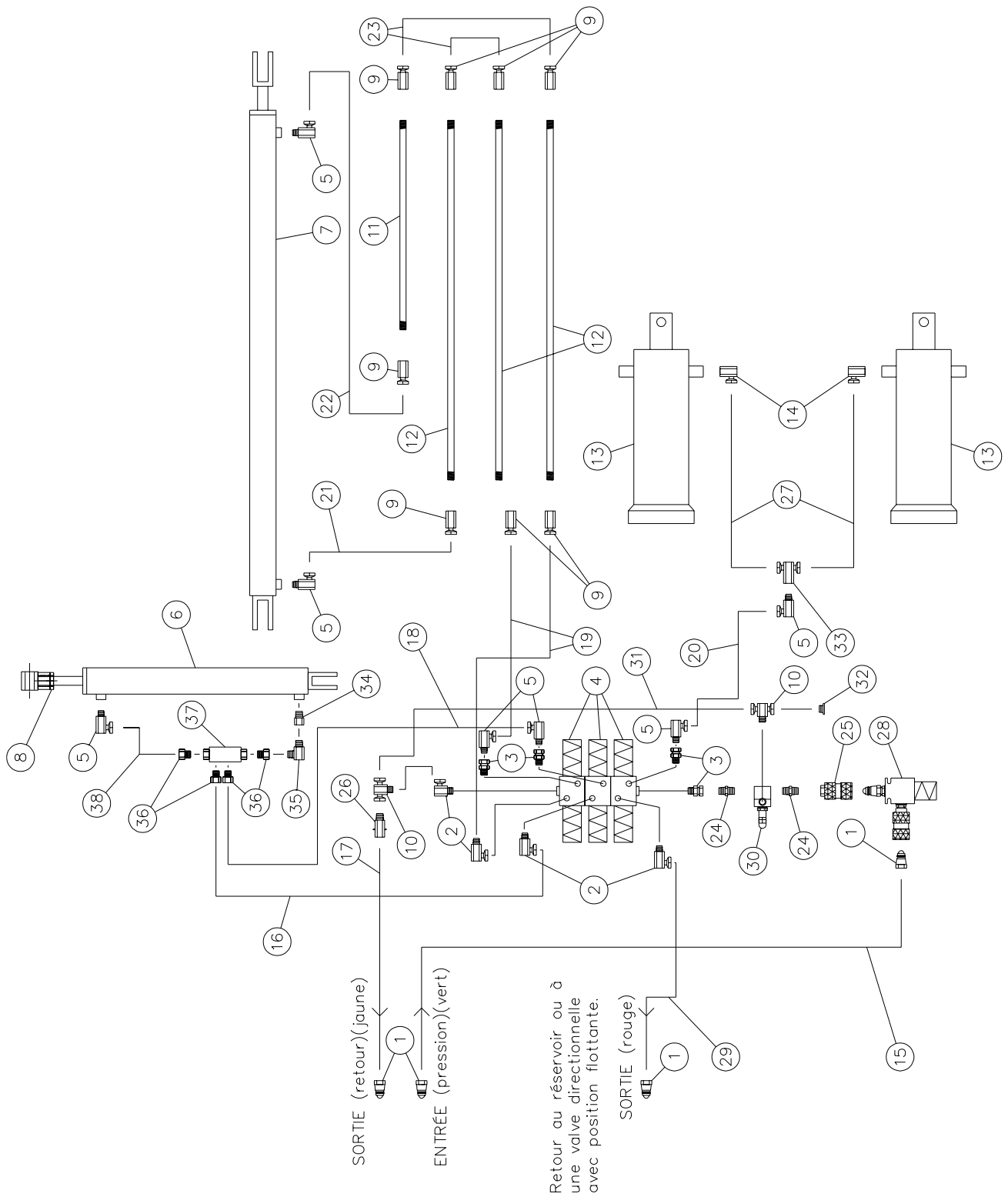


SYSTEME HYDRAULIQUE P-6812M & OPTION 3^e RANGÉE

RÉF.	# DE PIÈCE	DESCRIPTION	QTE
			P-6812M OPTION
1	S71-4	Adapteur rapide 1/2" mâle	5 2
2	190-03861	Boyau 1/2" x 60" lg + 2 adaptateurs 8U108	1 -
3	190-04531	Boyau 1/2" x 232" lg + 2 adaptateurs 8U108	3 -
4	190-04541	Boyau 1/2" x 152" lg + 2 adaptateurs 8U108	1 2
5	9405x8x8	Adapteur 1/2" NPTM x 1/2" NPTF 90 degrés tournant	4 2
6	30AT20	Cylindre de la chargeuse	1 -
7	30FT84	Cylindre du poussoir	1 -
8	9455x8x6	Adapteur 3/8" NPTF x 1/2" NPTF 90 degrés tournant	1 -
9	9255x8x6	Adapteur 3/8" NPTF x 1/2" NPTF droit tournant	7 -
10	160-01031	Ligne hydraulique 3/8" x 192" lg	1 -
11	160-01001	Ligne hydraulique 3/8" x 108" lg	1 -
12	160-01021	Ligne hydraulique 3/8" x 162" lg	2 2
13	110-00471	Cylindre télescopique 5 sections	1 -
14	9455x8x8	Adapteur 1/2" NPTF x 1/2" NPTF 90 degrés tournant	1 -
15	190-04551	Boyau 1/2" x 100" lg + 2 adaptateurs 8U108	1 -
16	644-10000	Valve d'arrêt 3/8" NPT	2 -
17	190-04561	Boyau 1/2" x 212" lg + 2 adaptateurs 8U108	1 -
18	190-00142	Boyau 1/2" x 20" lg + 2 adaptateurs 8U108	1 -
19	190-00152	Boyau 1/2" x 49" lg + 2 adaptateurs 8U108	1 -
20	190-00132	Boyau 1/2" x 18" lg + 2 adaptateurs 8U108	2 -
21	190-03721	Contre-écrou 1 1/2" -12 x 1/2" lg	1 -
22		Boyau 1/2" (retour au réservoir) fourni par le client	1 -
23	9405x8x6	Adapteur 3/8" NPTM x 1/2" NPTF 90 degrés tournant	2 -
24	9205x8x6	Adapteur 3/8" NPTM x 1/2" NPTF droit tournant	2 -
25	9385x6X6	Adapteur 3/8" NPTF x 3/8" NPSM 45 degrés tournant	- 2
26	9255x6x6	Adapteur 3/8" NPTF x 3/8" NPTF droit tournant	- 2
27	190-00721	Boyau 3/8" x 152" lg + 2 adaptateurs 6U106	- 2
28	160-06751	Ligne hydraulique 3/8" x 104" lg	- 2
29	9455x6x6	Adapteur 3/8" NPTF x 3/8" NPTF 90 degrés tournant	- 4
30	190-00771	Boyau 3/8" x 20" lg + 1 adaptateur 6U108 + 1 adaptateur 6U106	- 1
31	30TR12	Cylindre du bras de l'option 3 ^e balle	- 1
32	190-03871	Boyau 3/8" x 34" lg + 1 adaptateur 6U108 + 1 adaptateur 6U106	- 1
33	9405x6x6	Adapteur 3/8" NPTM x 3/8" NPTF 90 degrés tournant	- 2

SYSTÈME HYDRAULIQUE P-6816

170-02295

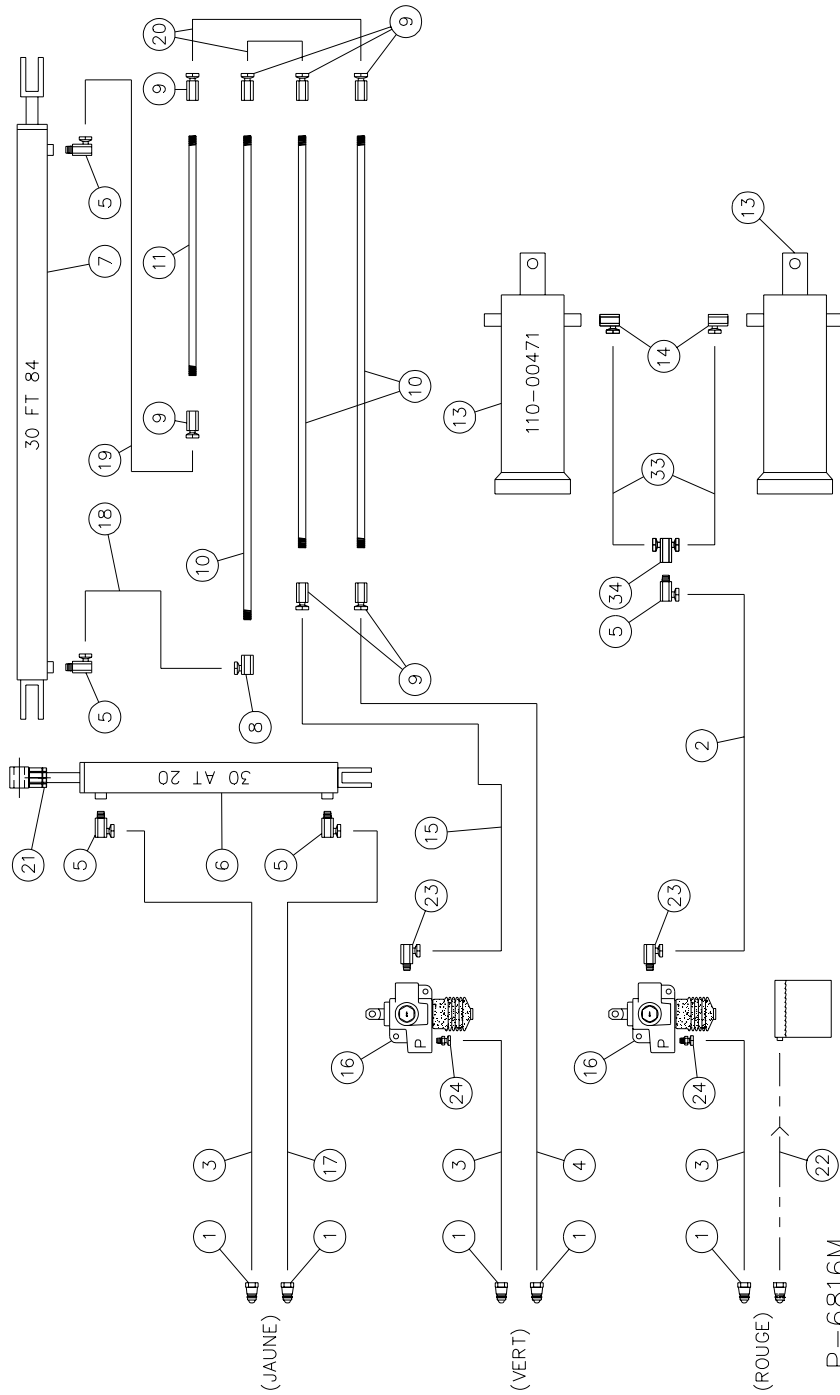


SYSTÈME HYDRAULIQUE P-6816

RÉF.	# DE PIÈCE	DESCRIPTION	QTE
1	S71-4	Connecteur rapide 1/2" mâle	4
2	9515x8x8	Adapteur 3/4" ORB mâle x 1/2" NPTF femelle 90° tournant	1
3	9315x8x8	Adapteur 3/4" ORB mâle x 1/2" NPTF femelle droit tournant	1
4	18019	Valve électrique	3
5	9405x8x8	Adapteur 1/2" NPTM x 1/2" NPTF 90° tournant	7
6	30AT20	Cylindre du bras de chargement	1
7	30FT84	Cylindre du poussoir	1
8	190-00241	Contre-écrou 1 1/2" - 12 x 1/2" lg	1
9	9255x8x6	Adapteur 3/8" NPTF x 1/2" NPTF droit tournant	7
10	9457x8x8	Adapteur en "T" 1/2" NPSM x 1/2" NPTF	2
11	160-01311	Ligne hydraulique 3/8" x 204" lg	1
12	160-01321	Ligne hydraulique 3/8" x 252" lg	3
13	110-00471	Cylindre télescopique 5 sections	2
14	9455x8x8	Adapteur 1/2" NPTF x 1/2" NPTF 90° tournant	2
15	190-00161	Boyau 1/2" x 168" lg + 2 adaptateurs 8U108	1
16	190-00112	Boyau 1/2" x 108" lg + 1 adaptateur 8U108 + 1 adaptateur 8UR68	1
17	190-00091	Boyau 1/2" x 180" lg + 2 adaptateurs 8U108	1
18	190-00122	Boyau 1/2" x 88" lg + 1 adaptateur 8U108 + 1 adaptateur 8UR68	1
19	190-03222	Boyau 1/2" x 42" lg + 2 adaptateurs 8U108	2
20	190-00351	Boyau 1/2" x 158" lg + 1 adaptateur 8U108 + 1 adaptateur 8UR68	1
21	190-03861	Boyau 1/2" x 60" lg + 2 adaptateurs 8U108	1
22	190-00152	Boyau 1/2" x 49" lg + 2 adaptateurs 8U108	1
23	190-00132	Boyau 1/2" x 18" lg + 2 adaptateurs 8U108	2
24	C3069x8	Union 1/2" NPTM	2
25	S75-4	Adapteur rapide 1/2" femelle	1
26	LT-50-0	Valve unidirectionnelle 1/2" NPT	1
27	190-00341	Boyau 1/2" x 34" lg + 2 adaptateurs 8U108	2
28	110-00651	Valve pour système à circuit hydraulique fermé	opt.
29	190-02092	Boyau 1/2" x 168" lg + 2 adaptateurs 8U108	1
30	JL50-2400	Valve de relâchement	1
31	190-03671	Boyau 1/2" x 22" lg + 2 adaptateurs 8U108	1
32	3159-08	Bouchon 1/2" - 14	1
33	5856-08	Adapteur en "T" 1/2" NPSM	1
34	190-06121	Restricteur 5/32"	1
35	3529x8x8	Adapteur 1/2" NPTF mâle x 1/2" NPTF mâle 90°	1
36	3269x10x8	Adapteur 7/8" ORB mâle x 1/2" NPTF femelle	4
37	36137	Valve d'arrêt	1
38	190-06131	Boyau 1/2" x 16" lg + 2 adaptateurs 8U108	1

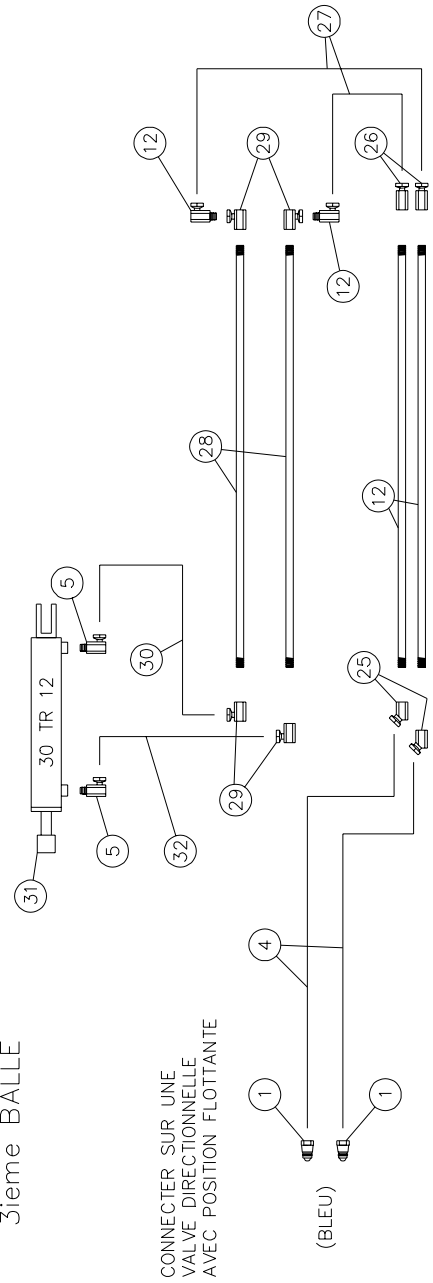
SYSTÈME HYDRAULIQUE P-6816M & OPTION 3^e RANGÉE

170-03231



P-6816M

3ieme BALLE



CONNECTER SUR UNE VALVE DIRECTIONNELLE AVEC POSITION FLOTTANTE

(BLEU)

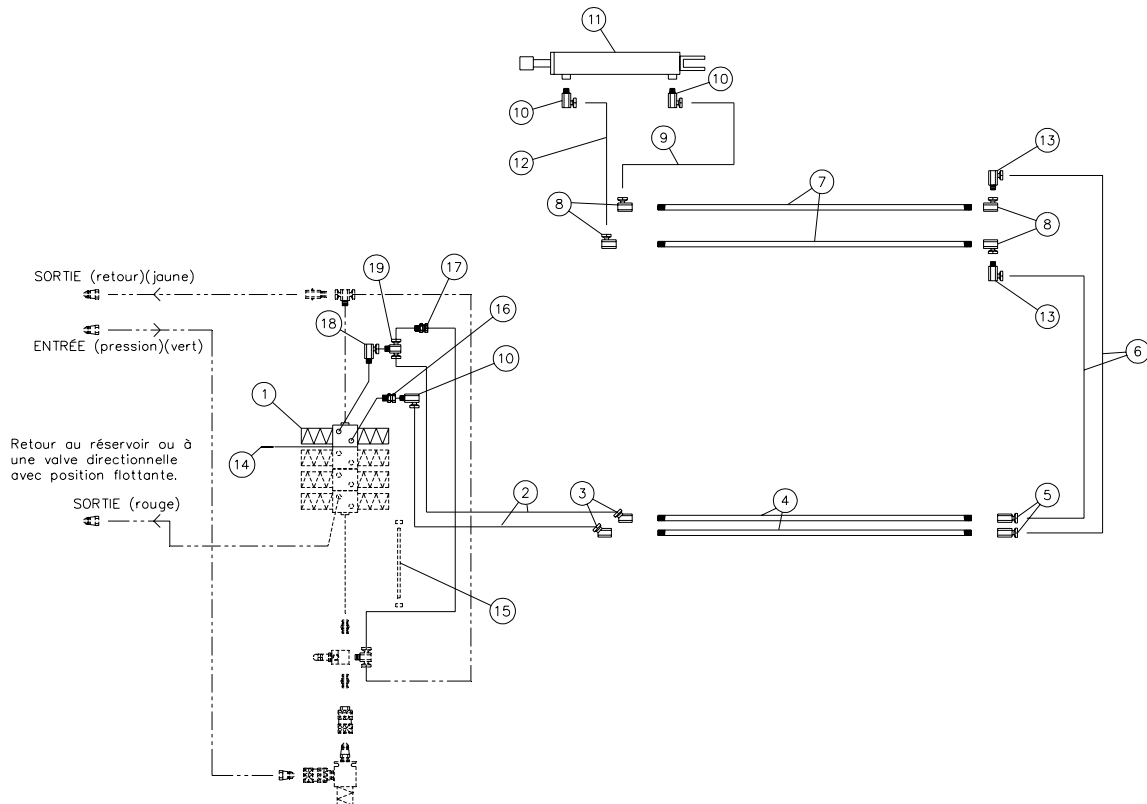


SYSTEME HYDRAULIQUE P-6816M & OPTION 3^e RANGÉE

RÉF.	# DE PIÈCE	DESCRIPTION	QTE	
			P-6816M	OPTION
1	S71-4	Adapteur rapide 1/2" mâle	5	2
1	S71-4	Adapteur rapide 1/2" mâle	5	2
2	190-05551	Boyau 1/2" x ?» lg. + 2 adapteurs 8U108	1	-
3	190-04531	Boyau 1/2" x 232" lg. + 2 adapteurs 8U108	3	-
4	190-04541	Boyau 1/2" x 152" lg. + 2 adapteurs 8U108	1	2
5	9405x8x8	Adapteur 1/2" NPTM x 1/2" NPTF 90 degré tournant	5	2
6	30AT20	Cylindre de la chargeuse	1	-
7	30FT84	Cylindre du poussoir	1	-
8	9455x8x6	Adapteur 3/8" NPTF x 1/2" NPTF 90 degré tournant	1	-
9	9255x8x6	Adapteur 3/8" NPTF x 1/2" NPTF droit tournant	7	-
10	160-01321	Ligne hydraulique 3/8" x 252" lg.	1	-
11	160-01311	Ligne hydraulique 3/8" x 204" lg.	1	-
12	9405x6x6	Adapteur 3/8" NPTM x 3/8" NPTF 90 degré tournant	-	2
13	110-00471	Cylindre télescopique 5 sections	2	-
14	9455x8x8	Adapteur 1/2" NPTF x 1/2" NPTF 90 degré tournant	1	-
15	190-04551	Boyau 1/2" x 100" lg. + 2 adapteurs 8U108	1	-
16	644-10000	Valve d'arrêt 3/8" NPT (voir detail p.)	2	-
17	190-04561	Boyau 1/2" x 212" lg. + 2 adapteurs 8U108	1	-
18	190-00142	Boyau 1/2" x 20" lg. + 2 adapteurs 8U108	1	-
19	190-00152	Boyau 1/2" x 49" lg. + 2 adapteurs 8U108	1	-
20	190-00132	Boyau 1/2" x 18" lg. + 2 adapteurs 8U108	2	-
21	190-03721	Contre-écrou 1 1/2" -12 x 1/2" lg.	1	-
22		Boyau 1/2" (retour au réservoir) fourni par le client	1	-
23	9405x8x6	Adapteur 3/8" NPTM x 1/2" NPTF 90 degré tournant	2	-
24	9205x8x6	Adapteur 3/8" NPTM x 1/2" NPTF droit tournant	2	-
25	9385x6X6	Adapteur 3/8" NPTF x 3/8" NPSM 45 degré tournant	-	2
26	9255x6x6	Adapteur 3/8" NPTF x 3/8" NPTF droit tournant	-	2
27	190-05561	Boyau 3/8" x ?» lg. + 2 adapteurs 6U106	-	2
28	160-06751	Ligne hydraulique 3/8" x 104" lg.	-	2
29	9455x6x6	Adapteur 3/8" NPTF x 3/8" NPTF 90 degré tournant	-	4
30	190-00771	Boyau 3/8" x 20" lg. + 1 adaptateur 6U108 + 1 adaptateur 6U106	-	1
31	30TR12	Cylindre du bras de l'option 3e balle	-	1
32	190-03871	Boyau 3/8" x 34" lg. + 1 adaptateur 6U108 + 1 adaptateur 6U106	-	1
33	190-00341	Boyau 1/2" x 34" lg. + 2 adapteurs 8U108	2	-
34	5856-08	Adapteur en "T" 1/2" NPSM	1	-

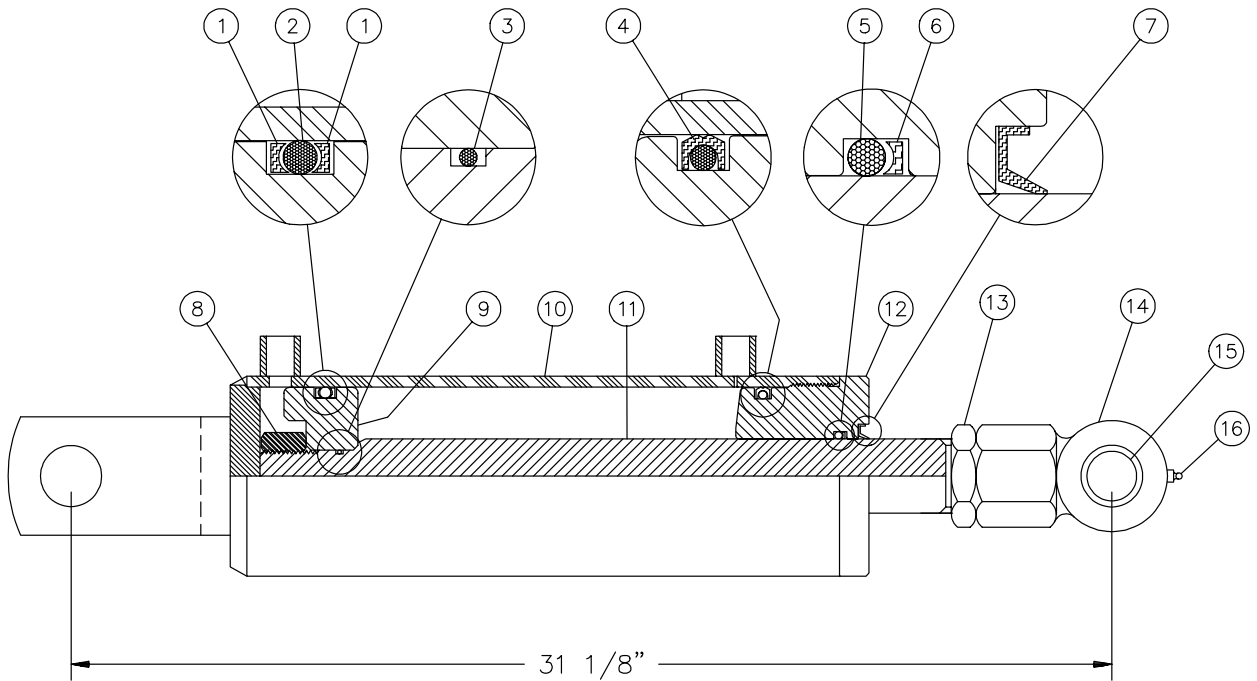
SYSTÈME HYDRAULIQUE OPTION 3^e BALLE P-6908 P-6812 & P-6816

170-02421



RÉF.	# DE PIÈCE	DESCRIPTION	P-6808	P-6812	P-6816
1	18019	Valve solénoïde	1	1	1
2	190-00742	Boyau 1/2" x 49" lg + 1 adaptateur 8U106 + 8U-R68	2	2	2
3	9385x6x6	Adaptateur 3/8" NPTF x 3/8" NPSM 45° tournant	2	2	2
4	160-00481	Ligne hydraulique 3/8" x 97" lg	2	-	-
4	160-01021	Ligne hydraulique 3/8" x 162" lg	-	2	-
4	160-01321	Ligne hydraulique 3/8" x 252" lg	-	-	2
5	9255x6x6	Adaptateur 3/8" NPTF x 3/8" NPTF droit tournant	2	2	2
6	190-03951	Boyau 3/8" x ..." lg + 2 adaptateurs 6U106	2	-	-
6	190-00721	Boyau 3/8" x 152" lg + 2 adaptateurs 6U106	-	2	-
6	190-03961	Boyau 3/8" x ..." lg + 2 adaptateurs 6U106	-	-	2
7	160-06751	Ligne hydraulique 3/8" x 104" lg	2	2	2
8	9455x6x6	Adaptateur 3/8" NPTF x 3/8" NPTF 90° tournant	4	4	4
9	190-00771	Boyau 3/8" x 20" lg + 1 adaptateur 6U108 + 1 adaptateur 6U106	1	1	1
10	9405x8x8	Adaptateur 1/2" NPTM x 1/2" NPTF 90° tournant	2	2	2
11	30TR12	Cylindre du bras de l'option 3e balle	1	1	1
12	190-03871	Boyau 3/8" x 34" lg + 1 adaptateur 6U108 + 1 adaptateur 6U106	1	1	1
13	9405x6x6	Adaptateur 3/8" NPTM x 3/8" NPTF 90° tournant	2	2	2
14	Std.	Joint d'étanchéité «quad ring» 1 1/32" d.e. x 29/32" d.i. x 1 1/16"	1	1	1
15	190-00781	Tige filletée 3/8" x 11 1/2" lg	3	3	3
16	9315x8x8	Adaptateur 3/4" - 16 x 1/2" - 14	1	1	1
17	HSR882	Restricteur modifié à 3/16"	1	1	1
18	9515x8x8	Adaptateur 3/4" - 16 x 1/2" - 14	1	1	1
19	15855x8x8x8	Adaptateur en "T"	1	1	1

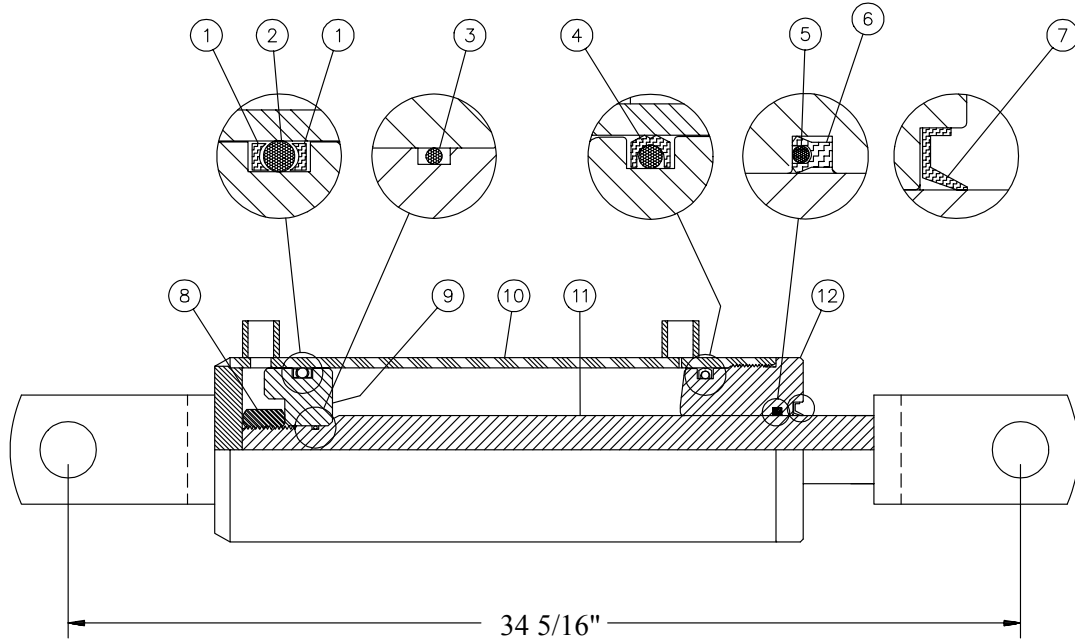
CYLINDRE 30AT20



RÉF.	# DE PIÈCE	DESCRIPTION	QTE
1	BU-334	Rondelle d'épaulement 3/16" x 2 5/8" x 3"	2
2	OR-334	Joint étanche 3/16" x 2 5/8" x 3"	1
3	OR-018	Joint étanche 1/16" x 3/4" x 7/8"	1
4	PSP-334	Joint étanche 3/16" x 2 5/8" x 3"	1
5	OR-218	Joint étanche 1/8" x 1 1/2" x 1 3/4"	1
6	BU-218	Rondelle d'épaulement 1/8" x 1 1/2" x 1 3/4"	1
7	AR-2269F0	Racleur 1/8" x 1 1/2" x 2"	1
8	Std.	Écrou 7/8" - 14NF	1
9	D-6000	Piston 3" dia.	1
10	110-00891	Tube 3" dia.	1
11	D-5000031	Tige du piston 1 1/2" x 26 1/8"	1
12	D-5000041	Tête 3" dia.	1
13	Std.	Contre-écrou 1 1/2" - 12 x 1 1/2"	1
14	110-14621	Main de la rame 1 1/2" - 12	1
15	D-6161	Coussinet 1" d.i. x 1 1/4" d.e. x 2 1/2" lg	1
16	Std.	Graisseur 1/4" - 28 droit	1

8

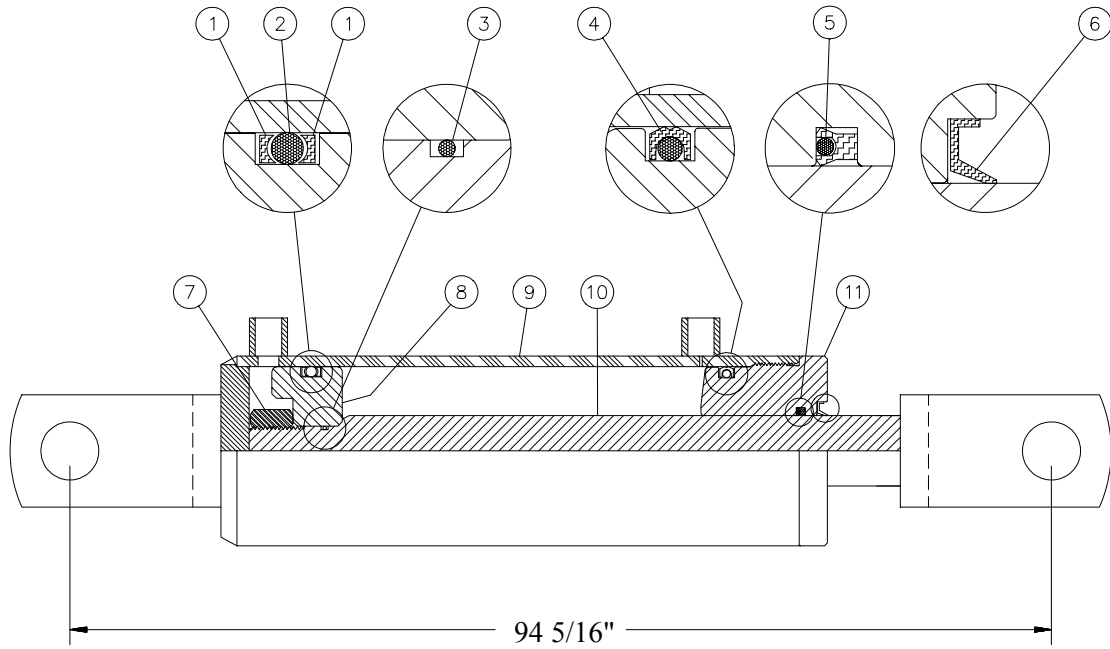
CYLINDRE 35B24



RÉF.	# DE PIÈCE	DESCRIPTION	QTE
1	BU-338	Rondelle d'épaulement 3/16" x 3 1/8" x 3 1/2"	2
2	OR-338	Joint étanche 3/16" x 3 1/8" x 3 1/2"	1
3	OR-018	Joint étanche 1/16" x 3/4" x 7/8"	1
4	PSP-338	Joint étanche 3/16" x 3 1/8" x 3 1/2"	1
5	OR-222	Joint étanche 1/8" x 1 1/2" x 1 3/4"	1
6	BU-222	Rondelle d'épaulement 1/8" x 1 1/2" x 1 3/4"	1
7	AR-2269F0	Racleur 1/8" x 1 1/2" x 1 3/4"	1
8	Std.	Écrou 7/8" - 14NF	1
9	D-6113	Piston 3 1/2" dia.	1
10	D-A6157	Tube 3 1/2" dia.	1
11	D-A6158	Tige du piston 1 1/2" x 28 9/16"	1
12	D-6114	Tête 3 1/2" dia.	1

8

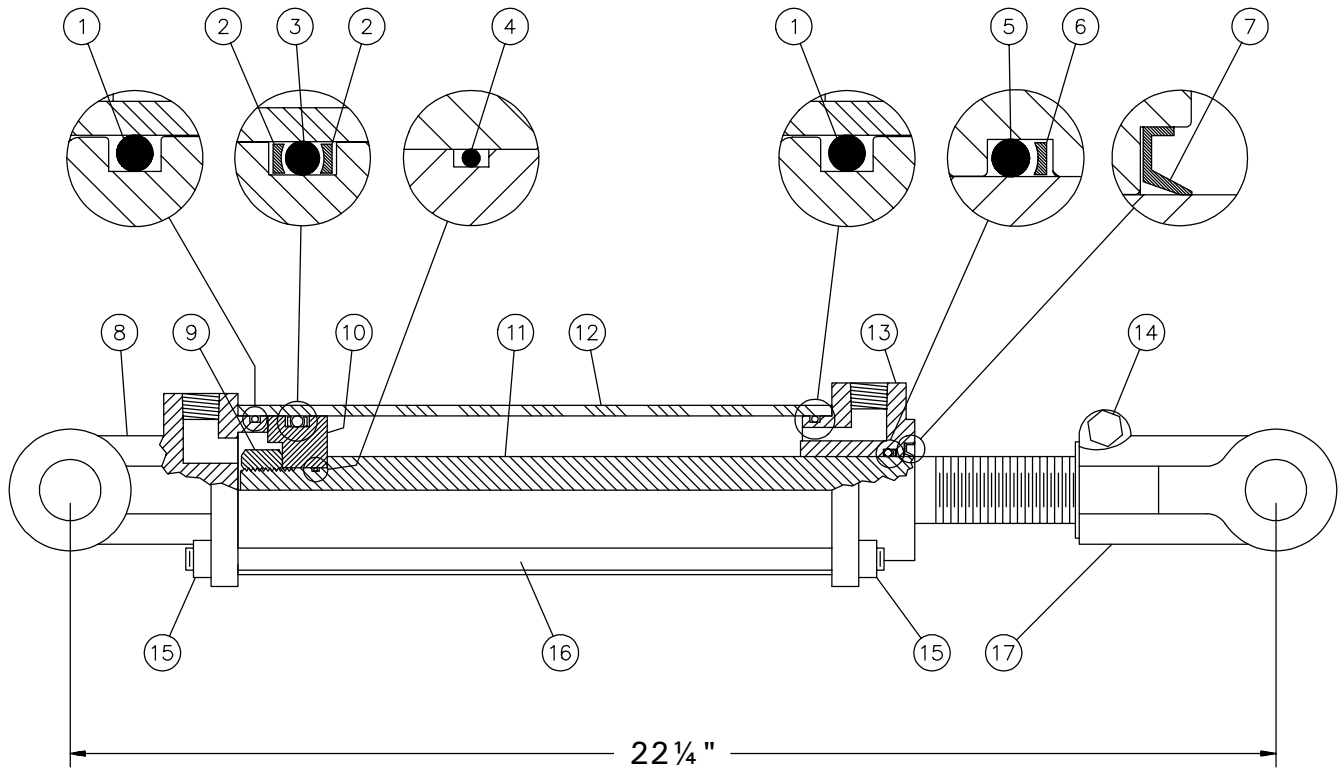
CYLINDRE 30FT84



RÉF.	# DE PIÈCE	DESCRIPTION	QTE
1	BU-334	Rondelle d'épaulement 3/16" x 2 5/8" x 3"	2
2	OR-334	Joint étanche 3/16" x 2 5/8" x 3"	1
3	OR-018	Joint étanche 1/16" x 3/4" x 7/8"	1
4	PSP-334	Joint étanche 3/16" x 2 5/8" x 3"	1
5	3C-375	U-cup 1 3/4" x 2 1/4"	1
6	CR-17240	Racleur 5/16" x 1 3/4" x 2 1/4"	1
7	Std.	Écrou 7/8" - 14NF	1
8	D-6000	Piston 3" dia.	1
9	110-00881	Tube 3" dia.	1
10	D-6126	Tige du piston 1 3/4" x 85 9/16"	1
11	D-6106	Tête 3" dia.	1

8

CYLINDRE 30TR12

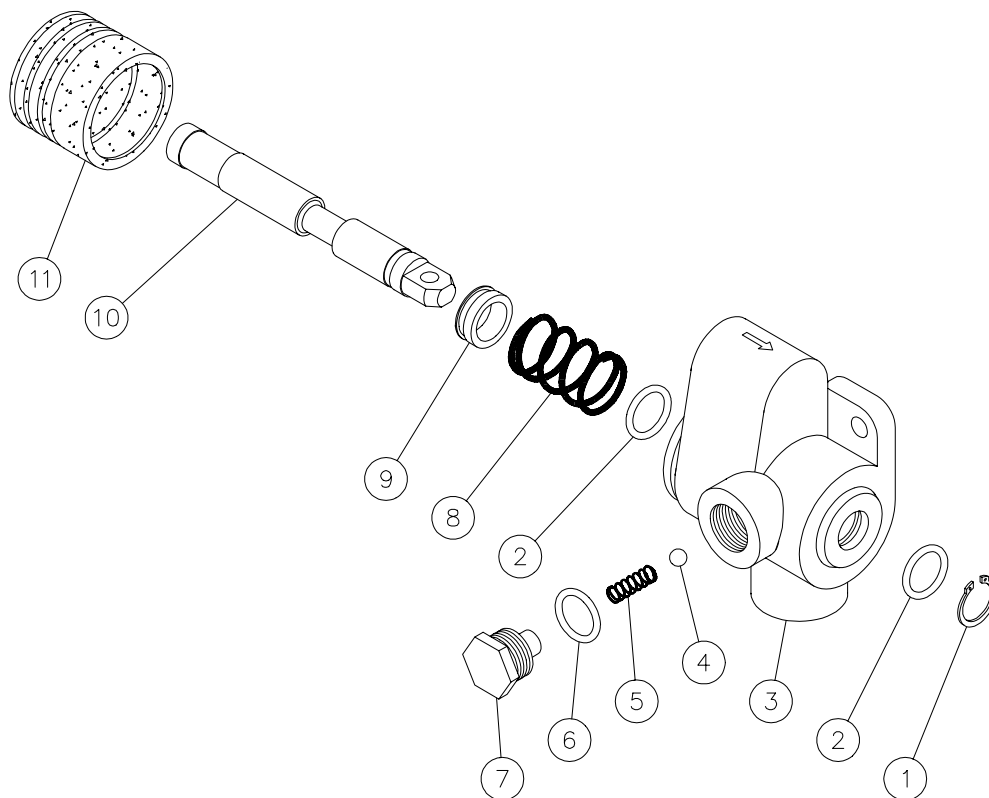


RÉF.	# DE PIÈCE	DESCRIPTION	QTE
1	Voir RK30TR	Joint étanche	2
2	Voir RK30TR	Rondelle d'épaulement	2
3	Voir RK30TR	Joint étanche	1
4	Voir RK30TR	Joint étanche	1
5	Voir RK30TR	Joint étanche	1
6	Voir RK30TR	Rondelle d'épaulement	1
7	Voir RK30TR	Racleur	1
8	492402	Fourche pour tube 3"	1
9	Std.	Écrou 3/4" NF	1
10	492432	Piston 3" ø	1
11	492042	Tige du piston 1 1/4"	1
12	491742	Tube 3" ø	1
13	492440	Tête pour tube 3"	1
14	Std.	Boulon 3/8" NC x 2 1/4" + écrou	1
15	Std.	Écrou 3/8" NC	8
16	Std.	Tige filletée 3/8" NC	4
17	458600	Fourche pour tige 1 1/4"	1
NI*	8183	Axe de chape 1" ø + goupille	2
NI*	RK30TR	Ensemble de joints pour cylindre 3" (comprend # 1, 2, 3, 4, 5, 6, & 7)	1

*NI = NON ILLUSTRÉ

VALVE D'ARRÊT (Modèles «M» seulement)

170-00951

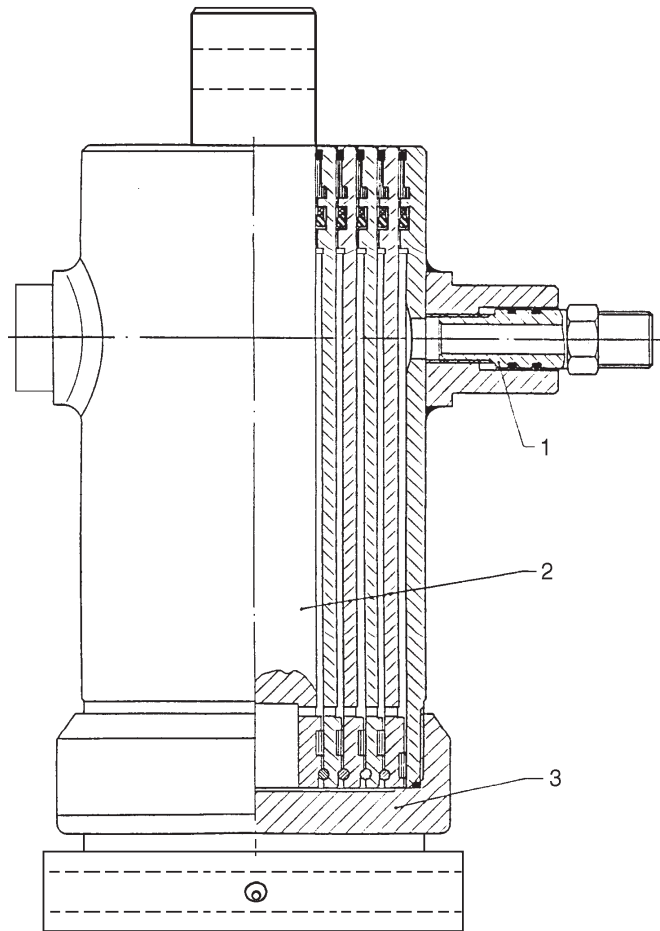


RÉF.	# DE PIÈCE	DESCRIPTION	QTE
1	649-00022	Anneau de retenue	1
2	649-00023	Joint étanche	2
3	649-00024	Corps de la valve	1
4	649-00025	Bille de la soupape de pression	1
5	649-00026	Ressort de la soupape de pression	1
6	649-00027	Joint étanche	1
7	649-00028	Bouchon de la soupape de pression	1
8	649-00029	Ressort.....	1
9	649-00030	Bague	1
10	649-00031	Tiroir de la valve	1
11	649-00032	Protecteur en caoutchouc	1

* Il est possible que certaines pièces ne soient pas disponibles individuellement.

8

CYLINDRE TÉLESCOPIQUE 110-00471

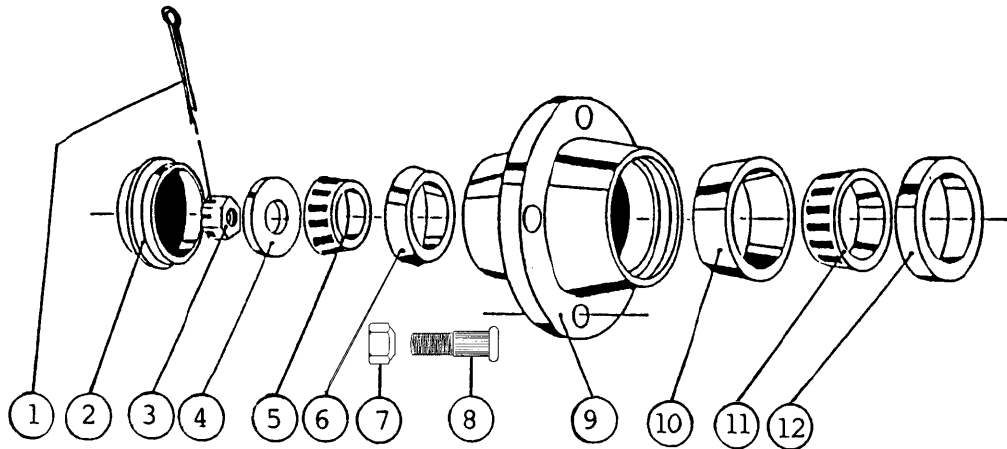


RÉF.	# DE PIÈCE	DESCRIPTION	QTE
1	51586	Raccord	1
2	51595	Tige	1
3	110-00472	Base filletée	1
NI*	51597	Ensemble de joints étanches du cylindre	1
NI*	51589	Ensemble de joints étanches du raccord	1

NI = Non illustré

8

MOYEUX H8001 (36132) H10000 (36133)




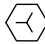





RÉF.	# DE PIÈCE	DESCRIPTION	QTE	
			H-8001	H-10000
1	Std.	Goupille fendue 3/16" x 2 1/2"	1	-
1	Std.	Goupille fendue 1/4" x 2 1/2"	-	1
2	36114	Capuchon 3.135" ø	1	-
2	36115	Capuchon 3.360" ø	-	1
3	36116	Écrou crénelé 1" - 14	1	-
3	36117	Écrou crénelé 1 1/4" - 12	-	1
4	Std.	Rondelle plate 1"	1	-
4	Std.	Rondelle plate 1 1/4"	-	1
5	36118	Roulement à rouleau Timken: couronne no. LM 501349	1	-
5	36119	Roulement à rouleau Timken: couronne no. 4T-25580	-	1
6	36120	Roulement à rouleau Timken: cuvette no. LM 501310	1	-
6	36121	Roulement à rouleau Timken: cuvette no. 4T-25520	-	1
7	36135	Écrou de roue 5/8"	8	8
8	36122	Goujon de jante 5/8" x 2 1/8"	8	8
9	36123	Moyeu seulement H8001	1	-
9	36124	Moyeu seulement H10000	-	1
10	36125	Roulement à rouleau Timken: cuvette no. LM 506810	1	-
10	36126	Roulement à rouleau Timken: cuvette no. 4T-28921	-	1
11	36127	Roulement à rouleau Timken: couronne no. LM 506849	1	-
11	36128	Roulement à rouleau Timken: couronne no. 4T-28995	-	1
12	36129	Bague d'étanchéité no. CR27361	1	-
12	36130	Bague d'étanchéité no. CR29273	-	1

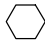


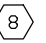
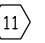
8

TABLEAU DE SERRAGE

CHARTE DE SPÉCIFICATION DES COUPLES DE SERRAGE

Filets UNC et UNF		Grade 2 				Grade 5   				Grade 8*   			
Dimensions du boulon		Couple de serrage				Couple de serrage				Couple de serrage			
Pouces	mm	Livre pieds		Newton mètres		Livre pieds		Newton mètres		Livre pieds		Newton mètres	
		min.	max.	min.	max.	min.	max.	min.	max.	min.	max.	min.	max.
1/4	6.35	5	6	6.8	8.13	9	11	12.2	14.9	12	15	16.3	30.3
5/16	7.94	10	12	13.6	16.3	17	20.5	23.1	27.8	24	29	32.5	39.3
3/8	9.53	20	23	27.1	31.2	35	42	47.5	57.0	45	54	61.0	73.2
7/16	11.11	30	35	40.7	47.4	54	64	73.2	86.8	70	84	94.9	113.9
1/2	12.70	45	52	61.0	70.5	80	96	108.5	130.2	110	132	149.2	179.0
9/16	14.29	65	75	88.1	101.6	110	132	149.2	179.0	160	192	217.0	260.4
5/8	15.88	95	105	128.7	142.3	150	180	203.4	244.1	220	264	298.3	358.0
3/4	19.05	150	185	203.3	250.7	270	324	366.1	439.3	380	456	515.3	618.3
7/8	22.23	160	200	216.8	271.0	400	480	542.4	650.9	600	720	813.6	976.3
1	25.40	250	300	338.8	406.5	580	696	786.5	943.8	900	1080	1220.4	1464.5
1 1/8	25.58	-	-	-	-	800	880	1084.8	1193.3	1280	1440	1735.7	1952.6
1 1/4	31.75	-	-	-	-	1120	1240	1518.7	1681.4	1820	2000	2467.9	2712.0
1 3/8	34.93	-	-	-	-	1460	1680	1979.8	2278.1	2380	2720	3227.3	3688.3
1 1/2	38.10	-	-	-	-	1940	2200	2630.6	2983.2	3160	3560	4285.0	4827.4

* Des écrous "service dur" doivent être employés avec les boulons de grade 8.

Dimensions du boulon	Genre de filets	Pas (mm)	Grade 4T  				Grade 7T 				Grade 8T  			
			Couple de serrage				Couple de serrage				Couple de serrage			
			Livre pieds		Newton mètres		Livre pieds		Newton mètres		Livre pieds		Newton mètres	
		min.	max.	min.	max.	min.	max.	min.	max.	min.	max.	min.	max.	
M6	UNC	1.00	3.6	5.8	4.9	7.9	5.8	9.4	7.9	12.7	7.2	10	9.8	13.6
M8	UNC	1.25	7.2	14	9.8	19	17	22	23	29.8	20	26	27.1	35.2
M10	UNC	1.5	20	25	27.1	33.9	34	40	46.1	54.2	38	46	51.5	62.3
M12	UNC	1.75	28	34	37.9	46.1	51	59	69.1	79.9	57	66	77.2	89.4
M14	UNC	2.0	49	56	66.4	75.9	81	93	109.8	126	96	109	130.1	147.7
M16	UNC	2.0	67	77	90.8	104.3	116	130	157.2	176.2	129	145	174.8	196.5
M18	UNC	2.0	88	100	119.2	136	150	168	203.3	227.6	175	194	237.1	262.9
M20	UNC	2.5	108	130	146.3	176.2	186	205	252	277.8	213	249	288.6	337.4
M8	UNF	1.0	12	17	16.3	23	19	27	25.7	36.6	22	31	29.8	42
M10	UNF	1.25	20	29	27.1	39.3	35	47	47.4	63.7	40	52	54.2	70.5
M12	UNF	1.25	31	41	42	55.6	56	68	75.9	92.1	62	75	84	101.6
M14	UNF	1.5	52	64	70.5	86.7	90	106	122	143.6	107	124	145	168
M16	UNF	1.5	69	83	93.5	112.5	120	138	162.6	187	140	158	189.7	214.1
M18	UNF	1.5	100	117	136	158.5	177	199	239.8	269.6	202	231	273.7	313
M20	UNF	1.5	132	150	178.9	203.3	206	242	279.1	327.9	246	289	333.3	391.6

Respectez les couples de serrage inscrits ci-dessus lorsqu'il n'y en a pas d'autre de spécifié.

NOTE: Ces valeurs s'appliquent aux boulons tels qu'ils sont reçus de votre fournisseur (secs ou lubrifiés avec une huile à moteur normale). Elles ne s'appliquent pas si des lubrifiants pour extrême pression sont employés.

GARANTIE

PRONOVOST garantit à l'acheteur initial que le produit est exempt de vices de matériaux et de fabrication, pour une période d'une année à partir de la date d'achat. Nous remplacerons ou réparerons toutes pièces défectueuses sans frais si elles nous sont retournées à notre usine de Saint-Tite, au Québec.

Les frais de transport sont à la charge du client. Cette garantie n'est pas transférable.

Les pneus portent la garantie du manufacturier de ces items.

Toutes pièces de rechange d'origine achetées sont couvertes par une garantie de trois mois.

La présente garantie ne s'applique pas si le produit a été modifié, si le bris est causé par un accident, par une opération non conforme aux instructions, par de la négligence, par un abus ou si l'entretien n'a pas été effectué tel que spécifié.

Notre obligation de garantie se limite au remplacement ou à la réparation de la pièce défectueuse. PRONOVOST n'assume aucune responsabilité en ce qui a trait aux dommages directs ou indirects de toutes sortes.

This manual is also available in English.
Please call.



INNOVATION - EXCELLENCE

LES MACHINERIES PRONOVOST INC.

260, route 159,

Saint-Tite, Québec, Canada, G0X 3H0

Tél.: (418) 365-7551, Fax: (418) 365-7954

www.pronovost.qc.ca