

# LES MACHINERIES

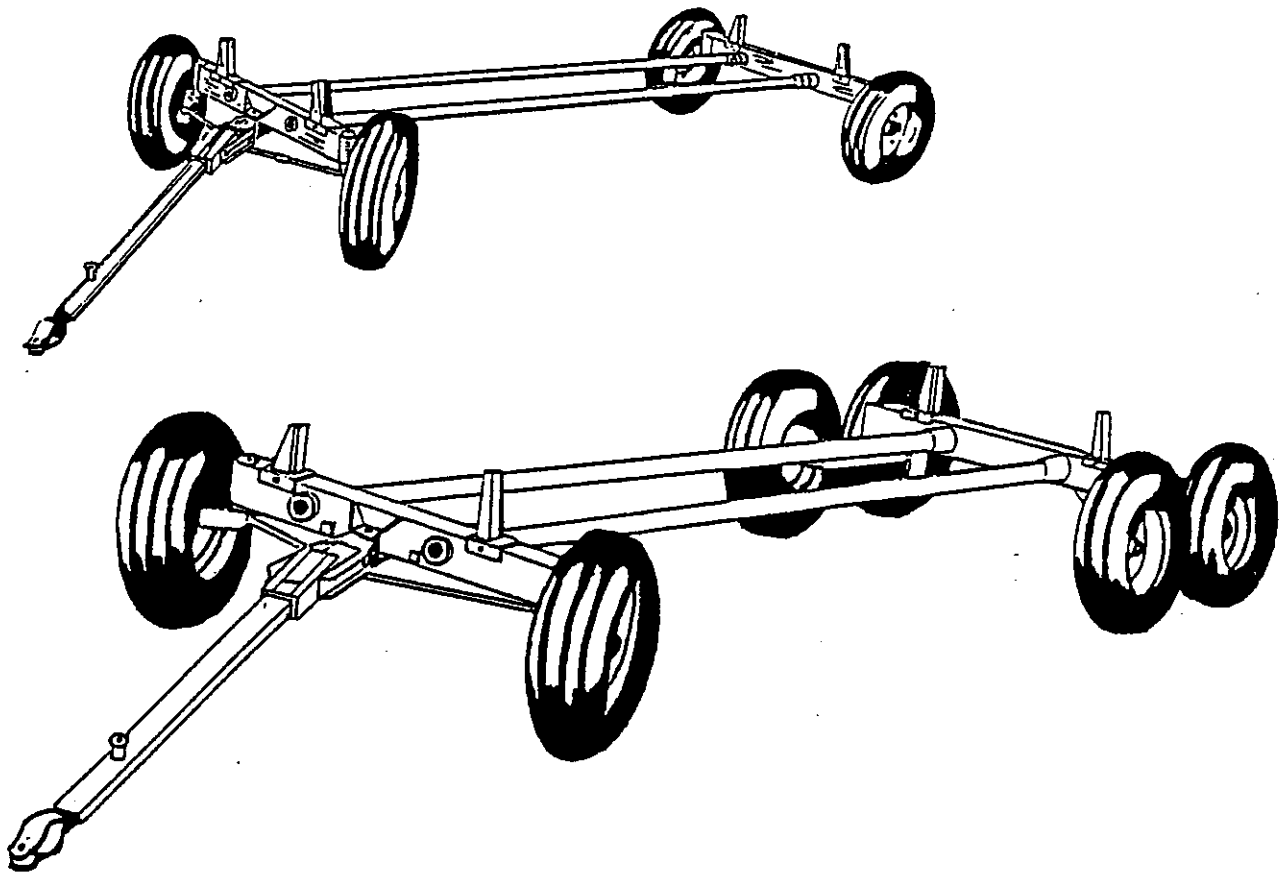
# PRONOVOST

Wagons

Liste de pièces

Wagons

Parts list



Modèles - Models

Numéros de série  
8505671 et plus

MP1000  
P10D415

*4 roue 15"*

MP1200  
P12D615

Serial numbers  
8505671 and up

#### AVANT D'UTILISER LE WAGON

- 1- Lubrifier les graisseurs
- 2- Ajuster la pression dans les pneus, selon les spécifications du fabricant.
- 3- Ajuster les épées et la longueur du wagon selon vos besoins.
- 4- Noter que l'alignement des roues avant est fermé de  $3/8$ " pour un rendement maximum.

#### ENTRETIEN DU WAGON

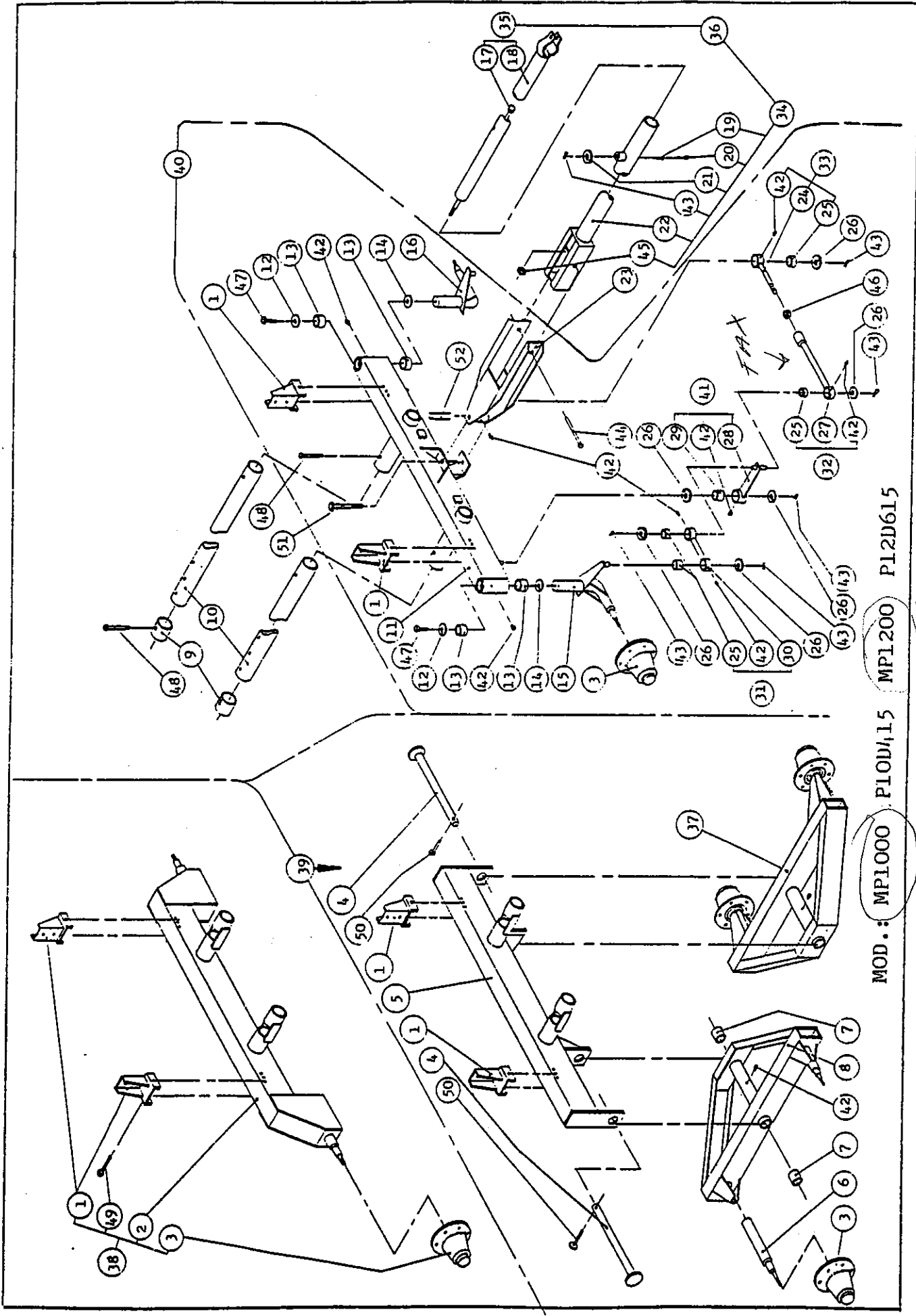
- 1- La vitesse maximum recommandée sur la route est de 25 MPH ou 40 Km/h.
- 2- Lubrifier les graisseurs à toutes les 20 heures d'utilisation.
- 3- Nettoyer et graisser les roulements à rouleaux des moyeux une fois par année.
- 4- Vérifier périodiquement la tension sur les boulons de roues.
- 5- Si les pneus ont tendance à user prématurément, vérifier l'alignement.

#### BEFORE USING WAGON

- 1- Lubricate grease fitting.
- 2- Adjust the tire pressure according of manufacturer specifications.
- 3- Adjust wagon's stakes and length according to your needs.
- 4- Note that front wheels alignment is close  $3/8$ " for maximum efficiency.

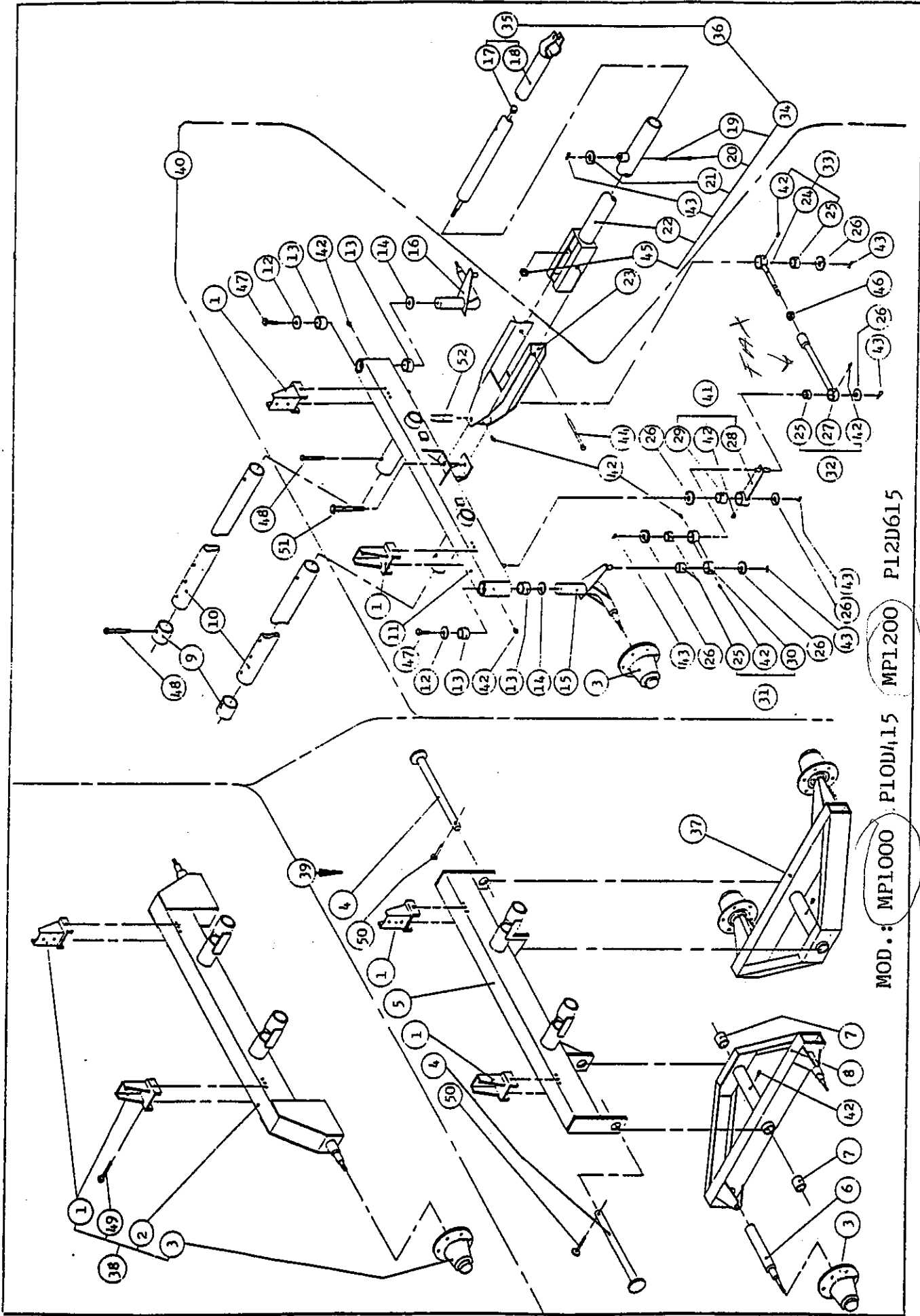
#### WAGON MAINTENANCE

- 1- The maximum speed recommended on road is 25 MPH or 40 Km/h.
- 2- Lubricate grease fitting at every 20 hours of operation.
- 3- Wheel bearing should be cleaned and lubricated once a year.
- 4- Check all hubs screws periodically to make sure they are tight.
- 5- If the tires seems to ~~wear~~ wear prematurely, check alignment.



MOD.: MP1000 P10D/15 MPI200 P12D615

*4 rami*  
*6 rami*



MOD.: MP1000 P10D/15 MPI200 P12D615

*4 rami*  
*6 rami*

WAGONS MODELES

WAGONS MODELS

MP1000 P10D415 MP1200 P12D615

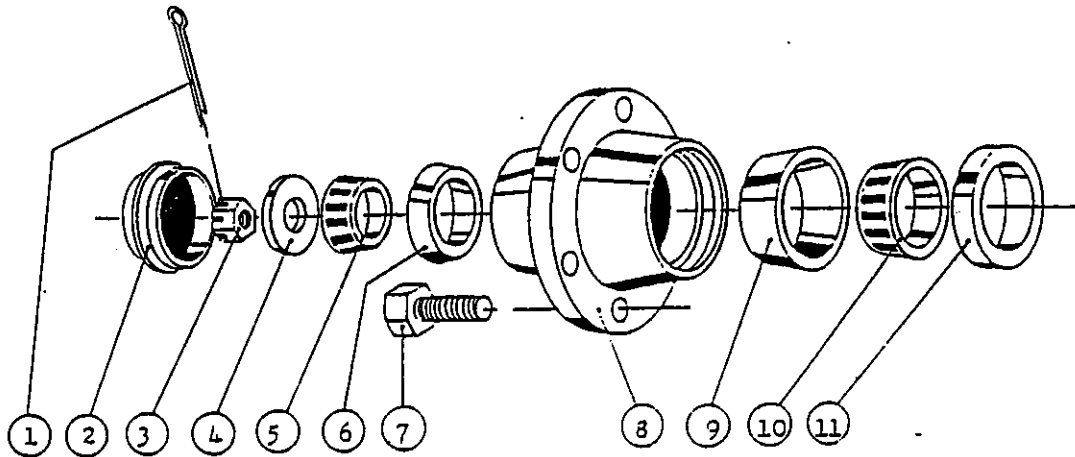
Ref.	NO. PIECE PART NO.	FRANCAIS	ENGLISH	QTE / QTY	
				MP1000 P10D415	MP1200 P12D615
1	10112	Epee ajustable	Adjustable stake		
2	10135	Train arriere	Rear carriage	4	4
3	51441	Moyeu # 5000	Hub # 5000	1	-
4	10136	Axe de chape du tandem	Tandem pin	4	4
5	10134	Train arriere	Rear carriage	-	2
6	10103	Essieu arriere seul	Rear spindle only	1	-
7	<del>10137</del> 51405	Coussinet de laiton 2" DE x 11 G mur x 2 1/2"	Brass bushing 2" OD x 11 G wall x 2 1/2"	2	4
8	10171	Chassis du tandem	Tandem frame	-	2
9	10140	Bague de perche 3" DE x 2 1/2"	Tubular ring 3" OD x 2 1/2"	2	2
10	10139	Perche tubulaire 3" DE x 15' 6"	Tubular reach 3" OD x 15' 6"	2	2
11	10141	Train avant	Front carriage	2	2
12	10115	Rondelle capuchon	Washer cover	1	1
13	10116	Coussinet de laiton 2 1/4" DE x 11 G mur x 1 1/2"	Brass bushing 2 1/4" OD x 11 G wall x 1 1/2"	2	2
14	10117	Rondelle de friction	Trust washer	4	4
15	10111	Essieu avant droit	Right front spindle	2	2
16	10118	Essieu avant gauche	Left front spindle	1	1
17	10120	Boulon de securite 3/4" NF	Safety rod 3/4" NF	1	1
18	10119	Pole telescopique interieure	Inner telescopic pole	1	1
19	10124	Ressort	Spring	1	1
20	10125	Barrure	Hitch pin	1	1
21	10123	Rondelle pour barrure	Handle washer	1	1
22	10122	Pole telescopique exterieure	Outer telescopic pole	1	1
23	10121	Pivot de pole	Pole hitch	1	1
24	10126	Barre de conduite courte	Short tie rod	1	1
25	10127	Coussinet de laiton 1 1/4" DE x 11 G mur x 1"	Brass bushing 1 1/4" OD x 11 G wall x 1"	2	2
26	10128	Rondelle d'appui	Flat washer	8	8
27	10133	Barre de conduite longue	Long tie rod	12	12
28	10130	Barre de transfert	Transfer rod	2	2
29	10129	Coussinet de laiton 1 1/4" DE x 11 G mur x 1 1/2"	Brass bushing 1 1/4" OD x 11 G wall x 1 1/2"	2	2
30	10132	Barre de conduite	Tie rod	2	2
31	10162	Barre de conduite assemblee	Tie rod assembly	2	2
32	10168	Barre de conduite longue assemblee	Long tie rod assembly	2	2
33	10156	Barre de conduite courte assemblee	Short tie rod assembly	2	2
34	10158	Pole telescopique exterieure assemblee	Outer telescopic pole assembly	2	2
35	10159	Pole telescopique interieure assemblee	Inner telescopic pole assembly	1	1
36	10160	Pole telescopique assemblee	Telescopic pole assembly	1	1
37	10163	Tandem assemble	Tandem assembly	1	1
38	10164	Train arriere assemble	Rear carriage assembly	-	2
39	10165	Train arriere assemble	Rear carriage assembly	1	-
40	10166	Train avant assemble	Front carriage assembly	-	1
41	10167	Barre de transfert assemblee	Transfer rod assembly	1	1
42	Std.	Graisneur 1/4" NF droit	Grease fitting 1/4" NF right	2	2
43	Std.	Goupille fendue 1/4" dia. x 1 1/2"	Cutter pin 1/4" dia. x 1 1/2"	13	15
44	Std.	Boulon 3/4" NF x 8" lg + ecrou a blocage de nylon	Bolt 3/4" NF x 8" lg + nylon locknut	11	11
45	Std.	Ecrou a blocage de nylon 3/4" NF	Nylon locknut 3/4" NF	1	1
46	Std.	Ecrou 1"	Nut 1"	1	1
	Std.	Boulon 3/8" NC x 1" lg + rondelle de blocage	Bolt 3/8" NC x 1" lg + lockwasher	2	2
48	Std.	Boulon 5/8" NC x 4 1/2" lg + ecrou & rondelle de blocage	Bolt 5/8" NC x 4 1/2" lg + nut & lockwasher	2	2
49	Std.	Boulon 1/2" NC x 5" lg + ecrou & rondelle de blocage	Bolt 1/2" NC x 5" lg + nut & lockwasher	4	4

WAGONS MODELES

WAGONS MODELS

MP1000 P10D415 MP1200 P12D615

Ref.	NO. PIECE PART NO.	FRANCAIS	ENGLISH	QTY / QTY	
				MP1000 P10D415	MP1200 P12D615
50	Std.	Boulon 1/2" NC x 3" lg + écrou & rondelle de blocage	Bolt 1/2" NC x 3" lg + nut & lockwasher	-	2
51	Std.	Boulon 1" NF x 7" lg + écrou & rondelle de blocage	Bolt 1" NF x 7" lg + nut & lockwasher	1	1
52	10176	Coussinet <del>1 3/8" DE</del> 1 3/8" DE x 1" DI x 5 9/16" lg	Brass bushing 1 3/8" OD x 1" ID x 5 9/16" lg	1	1



MOYEU # 51441  
HUB

Ref.	NO. PIECE PART NO.	FRANCAIS	ENGLISH	Qty
1	Std.	Goupille 5/32"	Cutter pin 5/32"	1
2	51417	Capuchon dia. 2.570	Cap dia. 2.570	1
3	51442	Ecrou crénelé 7/8" NF	Slotted nut 7/8" NF	1
4	Std.	Rondelle plate 7/8" dia.	Flat washer 7/8" dia.	1
5	51416	Roulement à roulement Timken: couronne # 4T-LM 48548	Roller bearing Timken: cone # 4T-LM 48548	1
6	51415	Roulement à roulement Timken: cuvette # 4T-LM 48510	Roller bearing Timken: cup # 4T-LM 48510	1
7	51418	Vis de jante 9/16"	Rim screw 9/16"	6
8	51414	Moyeu # 5000	Hub # 5000	1
9	51413	Roulement à roulement Timken: cuvette # 4T-LM 603011	Roller bearing Timken: cup # 4T-LM 603011	1
10	51412	Roulement à roulement Timken: couronne # 4T-LM 603049	Roller bearing Timken: cone # 4T-LM 603049	1
11	51443	Bague d'étanchéité # CR20148	Oil seal # CR20148	1