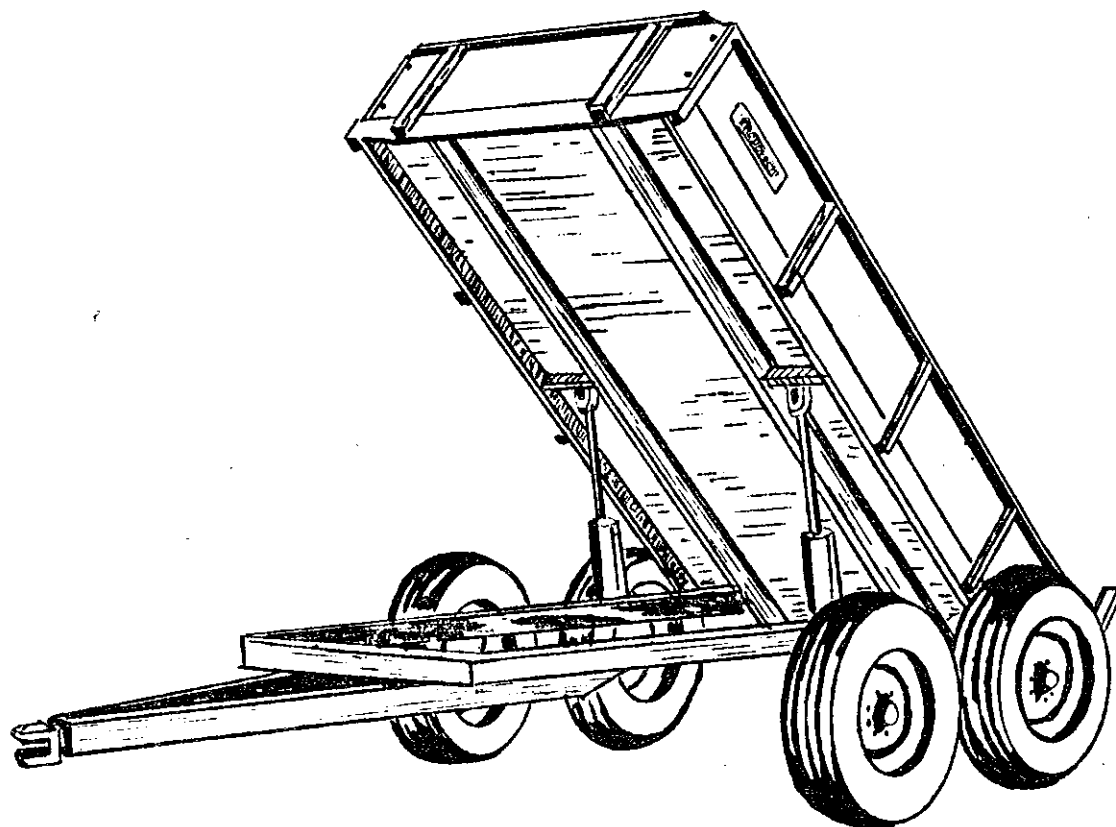
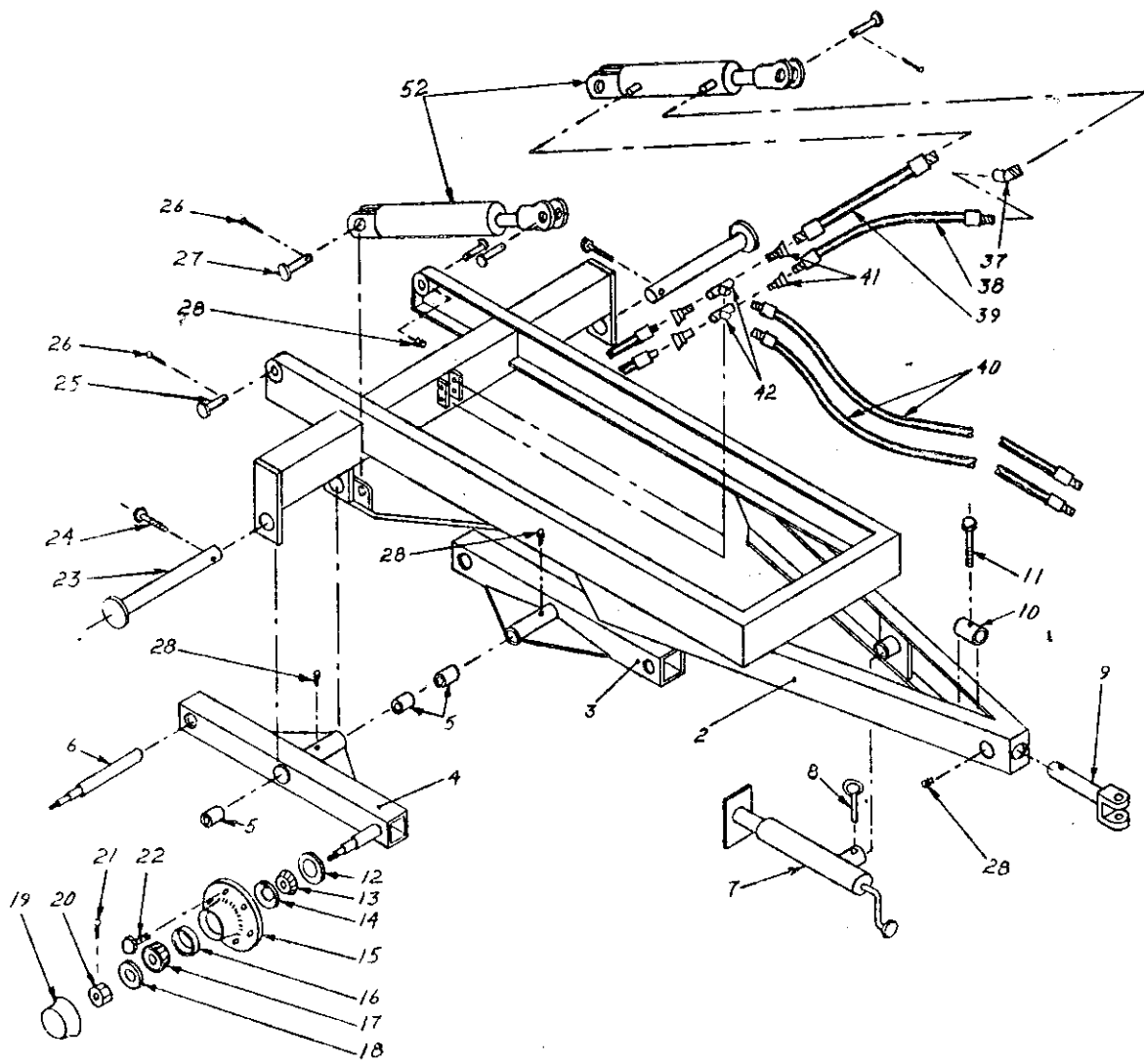
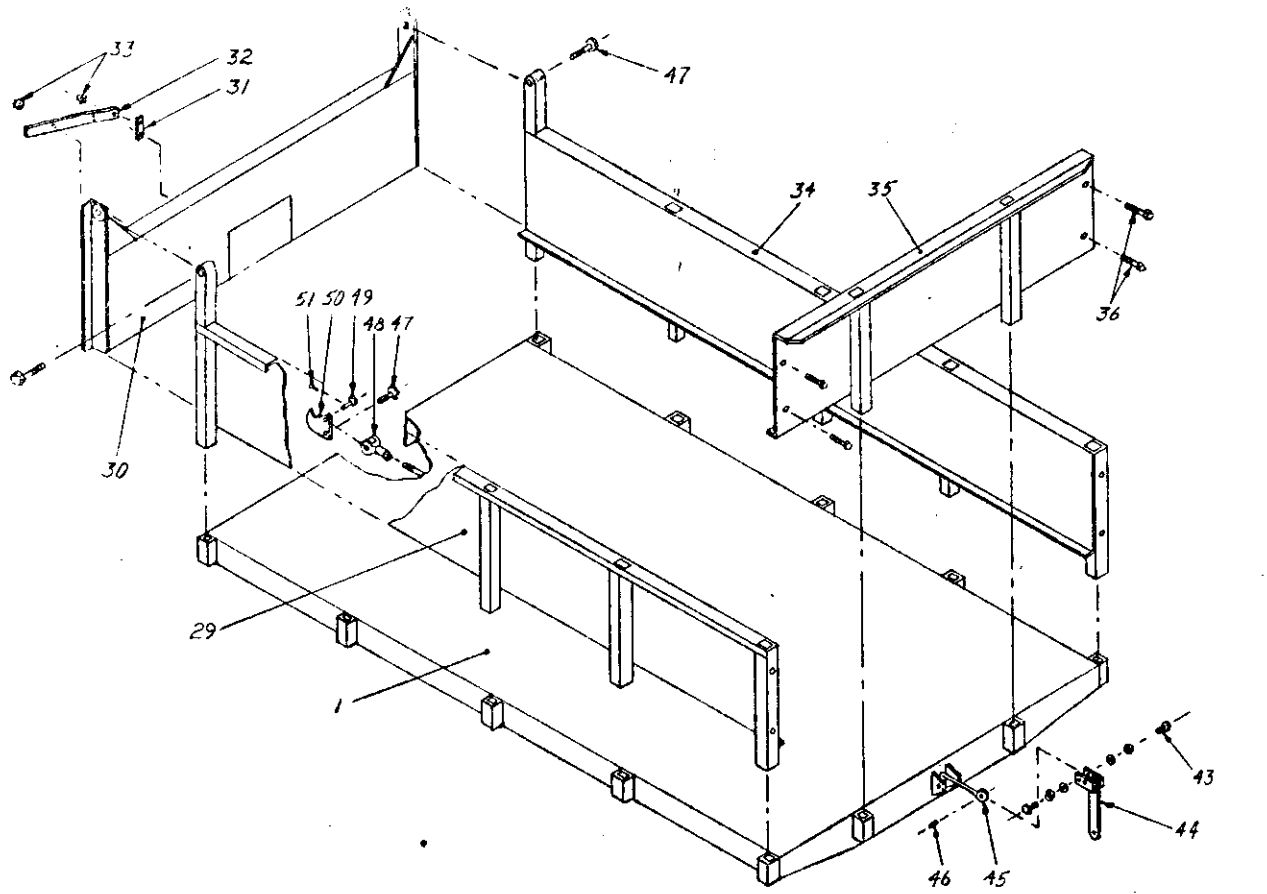


# REMORQUE A BASCULE DUMP TRAILER



MODEL: P7B-1415  
MODÈLE: P7B-2415



NO.	NO. PIECE PART NO.	DESCRIPTION	QTE. QTY.
1	5141	Plate-forme	1
1	5141	Platform	1
2	5142	Chassis	1
2	5142	Frame	1
3	5143	Tandem gauche	1
3	5143	Left tandem	1
4	5144	Tandem droit	1
4	5144	Right tandem	1
5	5145	Coussinet de brasse 2" DE. x 1 3/4" DI. x 2 1/2" long	4
5	5145	Brass bushing 2" OD. x 1 3/4" ID. x 2 1/2" length	4
6	5146	Essieux	4
6	5146	Spindle	4
7	5147	Cric	1
7	5147	Jack	1
8	5148	Goupille du cric	1
8	5148	Pin	1
9	5149	Bride à virole	1
9	5149	Sweevel hitch	1
10	51410	Bague	1
10	51410	Ring	1
11	Standard	Boulon 5/8"-11 NC x 3" long, rondelle d'arrêt, écroux	1
11	Standard	Bolt 5/8"-11NC x 3" length, lock washer, nut	1
12	51411	Bague étanche no. 20148	4
12	51411	Oil seal no. 20148	4
13	51412	Cône coussinet à rouleaux intérieur Timken no. 603049	4
13	51412	Cone inner roller bearing Timken no. 603049	4
14	51413	Bague du coussinet à rouleaux intérieur Timken no. 603011	4
14	51413	Cup of inner roller bearing Timken no. 603011	4
15	51414	Moyeux 5000 lbs. "Martin"	4
15	51414	Hub 5000lbs "Martin"	4
16	51415	Bague du coussinet à rouleaux extérieur Timken no. 48548	4
16	51415	Cup of outer roller bearing Timken no. 48548	4
17	51416	Cône coussinet à rouleaux extérieur Timken no. 48510	4
17	51416	Cone outer roller bearing Timken no. 48510	4
18	Standard	Rondelle plate 7/8" DI.	4
18	Standard	Flat washer 7/8" ID.	4
19	51417	Capuchon	4
19	51417	Cap	4
20	Standard	Écrous crenelés 7/8"-14 NF	4
20	Standard	Slotted nuts 7/8"-14 NF	4
21	Standard	Goupilles sur écrous crenelés 5/32" x 1 1/2"	4
21	Standard	Cutter pin on slotted nut 5/32" x 1 1/2"	4
22	51418	Vis de jante 9/16"-18 NF	24
22	51418	Rim screw 9/16"-18 NF	24
23	51419	Axe de chape du tandem 1 3/4" dia.	2
23	51419	Tandem pin 1 3/4" dia.	2
24	Standard	Boulons 1/2"-13 NC x 3" long, rondelles d'arrêt, écrous	2
24	Standard	Bolts 1/2"-13 NC x 3" length, lock washer, nuts	2
25	51420	Axe de chape 1" dia.	2
25	51420	Pin 1" dia.	2
26	Standard	Goupilles fendues 3/16" x 1 1/2"	2
26	Standard	Cutter pin 3/16" x 1 1/2"	2
27	51421	Axe de chape 1" dia.	4
27	51421	Pin 1" dia.	4

NO.	NO. PIECE	DESCRIPTION	QTE.
	PART NO.		QTY.
28	STANDARD	Zerck de graissage, alemite no. 641	5
28	STANDARD	Lube fitting, alemite no. 641	5
29	51422	Panneau droit	1
29	51422	Right panel	1
30	51423	Panneau arrière "option no.51423P" panneau arrière avec porte à grain	1
30	51423	Rear panel "option no. 51423P" rear panel with grain door	1
31	51424P	Tige de connexion	1
31	51424P	Connecting rod	1
32	51425P	Levier d'ouverture de la porte à grain	1
32	51425P	Open lever of grain door	1
33	STANDARD	Écrous à blocage de nylon 1/2"-13 NC.	2
33	STANDARD	Nylon- lock nuts 1/2"-13 NC.	2
34	51426	Panneau gauche	1
34	51426	Left panel	1
35	51427	Panneau avant	1
35	51427	Front panel	1
36	STANDARD	Boulons 3/8"-16 NC. x 3" long, écrous, rondelles de blocage	4
36	STANDARD	Bolts 3/8"-16 NC. x 3" length, nuts, lock washers	4
37	51428	Coude M.F. 1/2"	2
37	51428	Elbow M.F. 1/2"	2
38	51429	Boyaux 1/2 R2 x 15 1/4" long, fit 8U-108 fit 8U-108	2
38	51429	Hose 1/2 R2 x 15 1/4" length, fit 8U-108 fit 8U-108	2
39	51430	Boyaux 1/2 R2 x 32 1/4" long, fit 8U-108 fit 8U-108	2
39	51430	Hose 1/2 R2 x 32 1/4" length, fit 8U-108 fit 8U-108	2
40	51431	Boyaux 1/2 R2 x 147" long, 2 fit 8U-108	2
40	51431	Hose 1/2 R2 x 147" length, 2 fit 8U-108	2
41	STANDARD	Adapteur 9205-8 x 8	4
41	STANDARD	Fitting 9205-8 x 8	4
42	STANDARD	Tee 1/2	2
42	STANDARD	Tee 1/2	2
43	STANDARD	Boulons 1/2-13 NC. x 1" long, rondelles, rondelles d'arrêt, écrous	2
43	STANDARD	Bolts 1/2-13 NC. x 1" length, washers, lock washers, nuts	2
44	51432	Levier pour barrure de panneau arrière	1
44	51432	Closing lever for rear panel	1
45	51433	Tige 1/2 pour barrure	1
45	51433	Rod 1/2 for closing	1
46	51434	Goupille 1/2" dia. x 1 1/4" long	1
46	51434	Pin 1/2" dia. x 1 1/4" length	1
47	STANDARD	Boulon 5/8"-11 NC. x 3 1/2" long, écrou à blocage de nylon	1
47	STANDARD	Bolt 5/8"-11 NC. x 3 1/2" length, nylon- lock nut	1
48	51435	Fourchette 1/2"-20 NP.	1
48	51435	Clevis yoke 1/2"-20 NP.	1
49	51436	Axe de chape 1/2" dia. x 1 3/4" long	1
49	51436	Pin 1/2" dia. x 1 3/4" length	1
50	51437	Crochet	1
50	51437	Hook	1
51	STANDARD	Goupille fendue 1/8" dia. x 3/4"	1
51	STANDARD	Cutter pin 1/8" dia. x 3/4"	1
52	STANDARD	Cylindre 3" dia. x 16" de course	2
52	STANDARD	Cylinder 3" dia. x 16" run	2