

LES MACHINERIES

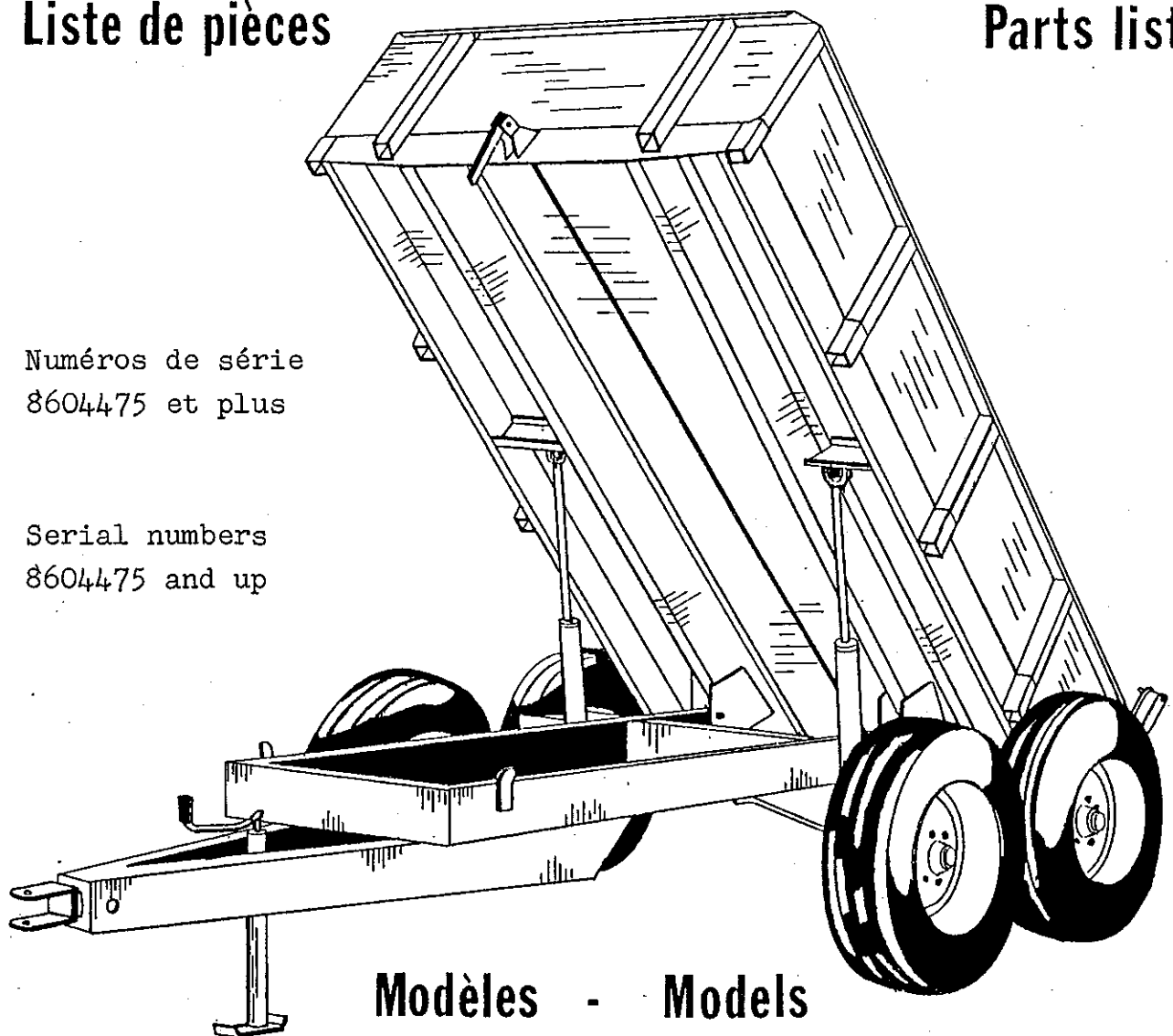
PRONOVOST

Remorque à bascule
Liste de pièces

Dump trailer
Parts list

Numéros de série
8604475 et plus

Serial numbers
8604475 and up



Modèles - Models

P8B1415
P8B1416

P8B2415
P8B2416

MP-516

MISE EN MARCHÉ DE LA REMORQUE A BASCULE

- 1- Lubrifier les graisseurs
- 2- Ajuster la pression dans les pneus, selon les spécifications du fabricant.
- 3- Installer sur les boyaux des adaptateurs qui conviennent à votre équipement standard.
- 4- Faire fonctionner le système hydraulique quelques minutes. L'arrêter et vérifier le niveau d'huile.
- 5- Il est recommandé d'attacher la remorque à bascule sur l'accouplement fixe du tracteur.

ENTRETIEN DE LA REMORQUE A BASCULE

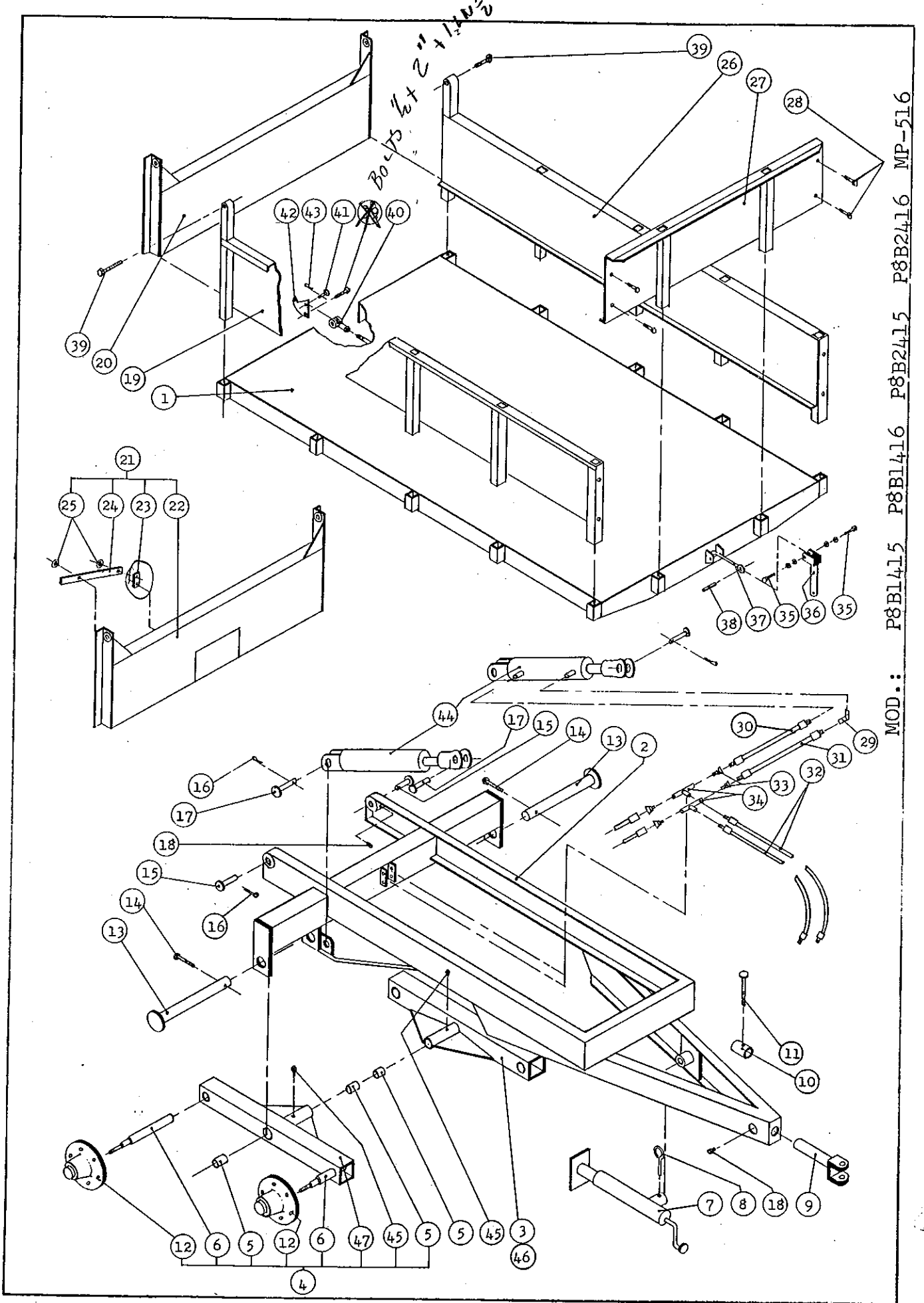
- 1- La vitesse maximum recommandée sur la route est de 25 MPH ou 40 Km/h.
- 2- Lubrifier les graisseurs à toutes les 20 heures d'utilisation.
- 3- Nettoyer et graisser les roulements à rouleaux des moyeux une fois par année.
- 4- Vérifier périodiquement la tension sur les boulons de roues.
- 5- Débarrer le panneau arrière avant d'actionner la bascule.

BEFORE USING DUMP TRAILER

- 1- Lubricate grease fitting
- 2- Adjust the tire pressure according of manufacturer specification.
- 3- Put coupler on the hose to fit your standard equipment.
- 4- Operate hydraulic system for a few minutes. Then stop it and check oil level.
- 5- It is recommended to attach the dump trailer to the stationary hitch of the tractor.

DUMP TRAILER MAINTENANCE

- 1- The maximum speed recommended on road is 25 MPH or 40 Km/h.
- 2- Lubricate grease fitting at every 20 hours of operation.
- 3- Wheels bearings should be cleaned and lubricated once a year.
- 4- Check all hub screws periodically to make sure they are tight.
- 5- Unlock the rear panel before dumping.



MOD.: P8B1415 P8B1416 P8B2415 P8B2416 MP-516

REMORQUE A BASCULE
DUMP TRAILER

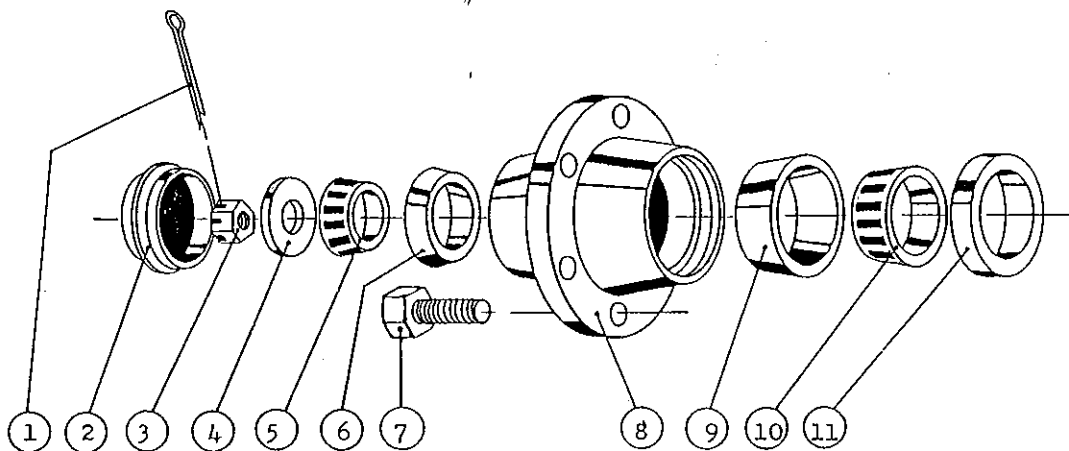
P8B1415 P8B2415
P8B1416 P8B2416

MP-516

Ref.	NO. PIECE PART NO.	FRANCAIS	English	Qty / Qty		
				P8B1415 P8B1416	P8B2415 P8B2416	MP-516
1	51401	Plate-forme	Platform	1	1	1
2	51402	Chassis	Frame	1	1	1
3	51403	Tandem gauche assemblé	Left tandem assembly	1	1	1
4	51404	Tandem droit assemblé	Right tandem assembly	1	1	1
5	51405	Coussinet de laiton 2" x 1 3/4" x 2 1/2" lg	Brass bushing 2" x 1 3/4" x 2 1/2" lg	4	4	4
6	51406	Essieu	Spindle	4	4	4
7	51407	Cric	Jack	1	1	1
8	51408	Goupillé	Pin	1	1	1
9	51409	Bride à virole	Sweevel hitch	1	1	1
10	51410	Bague	Ring	1	1	1
11	Std.	Boulon 5/8" NC x 3 1/2" lg + rondelle de blocage & écrou	Bolt 5/8" NC x 3" lg + lockwasher & nut	1	1	1
12	51441	Moyeu # 5000 assemblé	Hub # 5000 assembly	4	4	4
13	51419	Axe de chape du tandem 1 3/4" dia.	Tandem pin 1 3/4 dia.	2	2	2
14	Std.	Boulon 1/2" NC x 3" lg + rondelle de blocage & écrou	Bolt 1/2" NC x 3" lg + lockwasher & nut	2	2	2
15	51420	Axe de chape 1" dia.	Pin 1" dia.	2	2	2
16	Std.	Goupille fendue 3/16" x 1 1/2"	Gutter pin 3/16" x 1/2"	2	2	2
17	51421	Axe de chape 1" dia.	Pin 1" dia.	4	4	4
18	Std.	Graisseur 1/4" NF droit	Grease fitting 1/4" NF straight	3	3	3
19	51422	Panneau droit	Right panel	1	1	1
20	51423	Panneau arrière	Rear panel	1	-	1
21	51423P	Panneau arrière assemblé avec porte à grain	Rear panel assembly with grain door	-	1	opt.
22	51440P	Chassis du panneau arrière avec porte à grain	Rear panel frame with grain door	-	1	opt.
23	51424P	Tige de commandement	Connecting rod	-	1	opt.
24	51425P	Levier d'ouverture de la porte à grain	Open lever of grain door	-	1	opt.
25	Std.	Ecrou à blocage de nylon 1/2" NC	Nylon locknut 1/2" NC	-	1	opt.
26	51426	Panneau gauche	Left panel	1	1	1
27	51427	Panneau avant	Front panel	1	1	1
28	Std.	Boulon 3/8" NC x 3" lg + rondelle de blocage & écrou	Bolt 3/8" NC x 3" lg + lockwasher & nut	4	4	4
29	51428	Coude M.F. 1/2"	Elbow M.F. 1/2"	2	2	2
30	51429	Boyau 1/2" R2 x 15 1/4" lg avec adaptateurs 1/2" N.P.T.	Hose 1/2" R2 x 15 1/4" lg with fittings 1/2" N.P.T.	2	2	2
31	51430	Boyau 1/2" R2 x 32 1/4" lg avec adaptateurs 1/2" N.P.T.	Hose 1/2" R2 x 32 1/4" lg with fittings 1/2" N.P.T.	2	2	2
32	51431	Boyau 1/2" R2 x 165" lg avec adaptateurs 1/2" N.P.T.	Hose 1/2" R2 x 165" lg with fittings 1/2" N.P.T.	2	2	2
33	Std.	Adapteur 9205- 8 x 8	Fitting 9205- 8 x 8	4	4	4
34	SStd.	Té 1/2" N.P.T.	Tee 1/2" N.P.T.	2	2	2
35	Std.	Boulon 1/2" NC x 1" lg + rondelle & rondelle de blocage & écrou	Bolt 1/2" NC x 1" lg + washer & lockwasher & nut	2	2	2
36	51432	Levier pour barrure de panneau arrière	Closing level for rear panel	1	1	1
37	51433	Tige 1/2" pour barrure	Rod 1/2" for closing	1	1	1
38	51434	Goupille 1/2" dia. x 1 1/4" lg	Pin 1/2" dia. x 1 1/4" lg	1	1	1
39	Std.	Boulon 5/8" NC x 3 1/2" lg + écrou à blocage de nylon	Bolt 5/8" NC x 3 1/2" lg + nylon locknut	2	2	2
40	51435	Fourchette 1/2"-20 NF	Clevis yoke 1/2"-20 NF	1	1	1
41	51436	Axe de chape 1/2" dia. x 1 3/4" lg	Pin 1/2" dia. x 1 3/4" lg	1	1	1
42	51437	Crochet	Hook	1	1	1
43	Std.	Goupille fendue 1/8" dia. x 3/4" lg	Cutter pin 1/8" dia. x 3/4" lg	1	1	1
44	Std.	Cylindre 3" dia. x 16" de course	Cylinder 3" dia. x 16" run	2	2	2
45	Std.	Graisseur 1/4" 90°	Grease fitting 1/4" 90°	2	2	2

REPORQUE A BASCULE E8B1415 P8B2415
 DUMP TRAILER P8B2416 P8B2416 MP-516

Ref.	NO. PIECE PART NO.	FRANCAIS	"	ENGLISH	Qty / Qty		
					P8B1415 P8B1416	P8B2415 P8B2416	MP-516
46	51438	Chassis du tandem gauche		Left tandem frame	1	1	1
47	51439	Chassis du tandem droit		Right tandem frame	1	1	1



MOYEU # 51441
HUB

Ref.	NO. PIECE PART NO.	FRANCAIS	ENGLISH	Qty
1	Std.	Goupille 5/32"	Cutter pin 5/32"	1
2	51417	Capuchon dia. 2.570	Cap dia. 2.570	1
3	51442	Écrou crénelé 7/8" NF	Slotted nut 7/8" NF	1
4	Std.	Rondelle plate 7/8" dia.	Flat washer 7/8" dia.	1
5	51416	Roulement à rouleau:Timken: couronne # 4T-LM 48548	Roller bearing Timken: cone # 4T-LM 48548	1
6	51415	Roulement à rouleau Timken: cuvette # 4T-LM 48510	Roller bearing Timken: cup # 4T-LM 48510	1
7	51418	Vis de jante 9/16"	Rim screw 9/16"	6
8	51414	Moyeu # 5000	Hub # 5000	1
9	51413	Roulement à rouleau Timken: cuvette # 4T-LM 603011	Roller bearing Timken: cup # 4T-LM 603011	1
10	51412	Roulement à rouleau Timken: couronne # 4T-LM 603049	Roller bearing Timken: cone # 4T-LM 603049	1
11	51443	Bague d'étanchéité # CR20148	Oil seal # CR20148	1