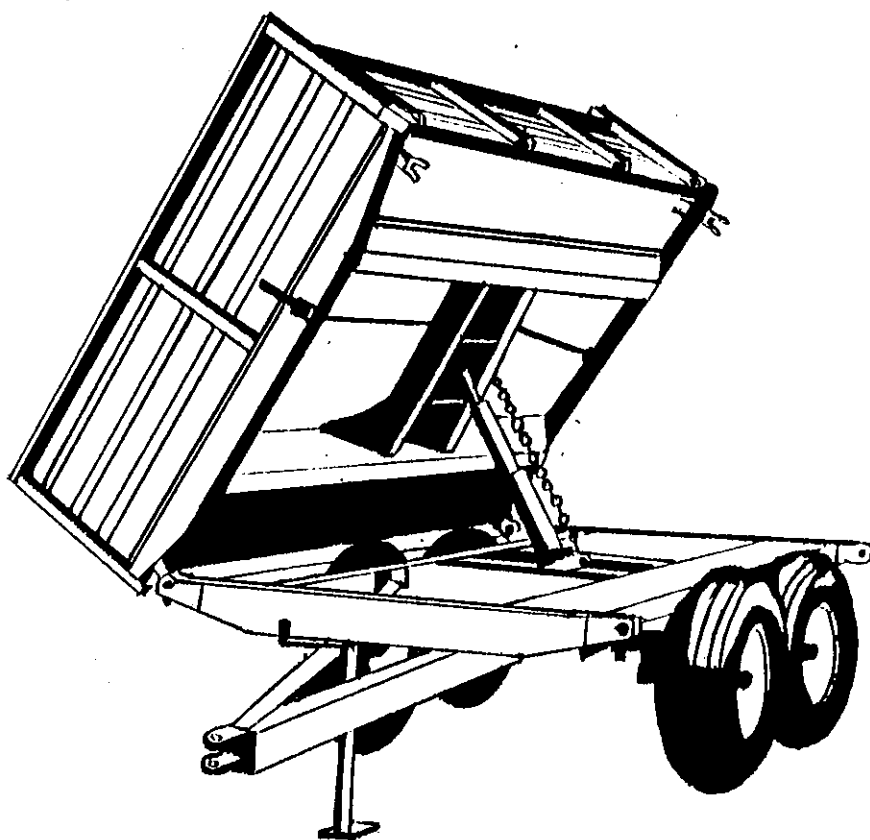


PRONOVOST

LISTE DE PIECES



**REMORQUE
A
BASCULE
P-510**



LES MACHINERIES PRONOVOST INC.
260, route 159
St-Tite, PQ.
GOX 3HO
Tél.: (418) 365-7551
Fax : (418) 365-7954

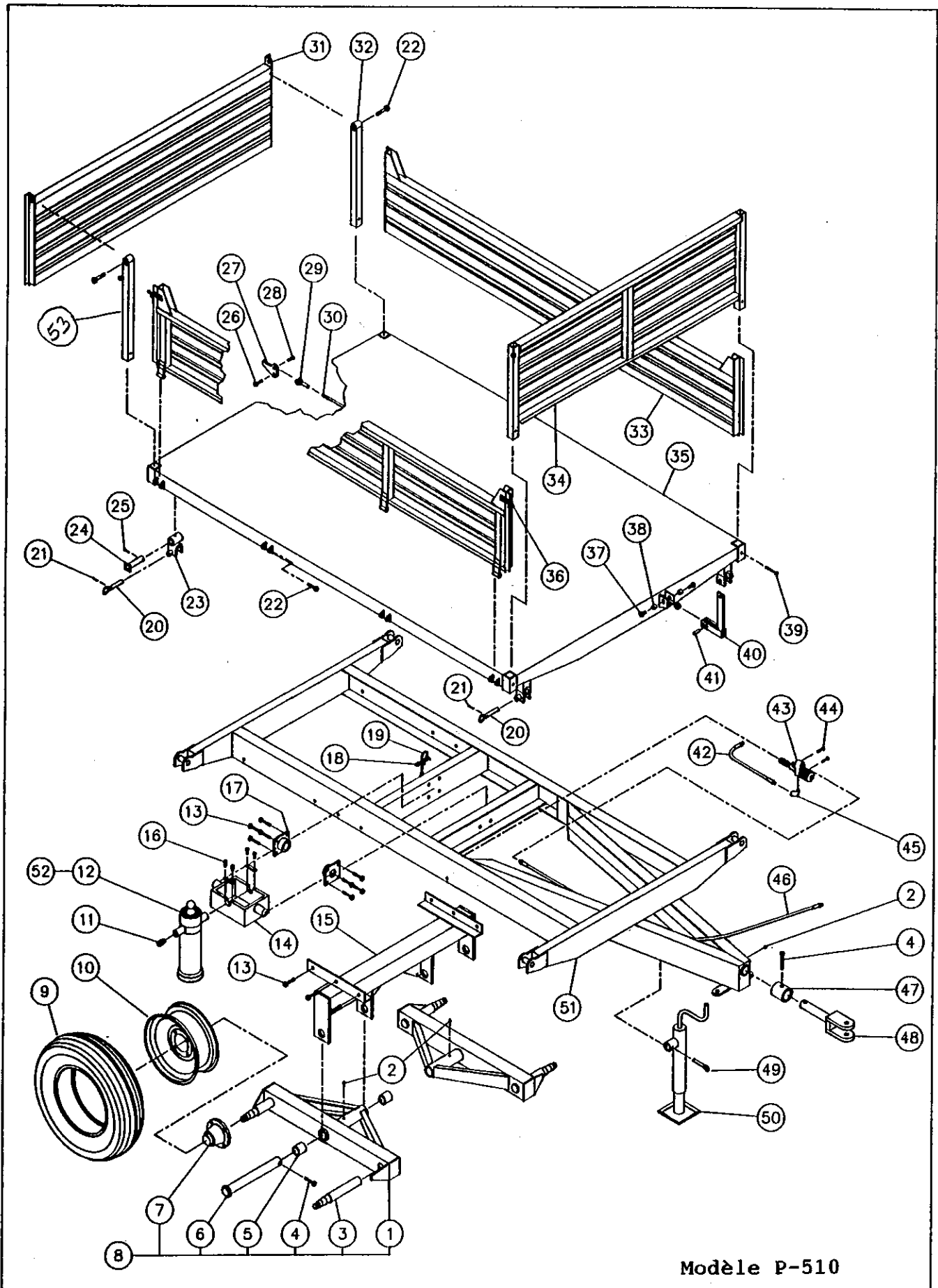
REMORQUES A BASCULE P-510

INDEX

<u>Description</u>	<u>Page</u>
Index	2
Dessin de remorque P-510	3
Description de remorque P-510	4
Dessin du moyeu H-4000	5
Description du moyeu H-4000	5

POUR COMMANDER

- 1- Donnez le modèle de la remorque ainsi que le numéro de série.
- 2- Donnez en détail le numéro et la description complète de la pièce tel qu'indiqué dans la liste.
- 3- Mentionnez de quelle façon l'envoi doit être fait.



Modèle P-510

REMORQUE
A
BASCULE

MODELE: P-510

de 2836
SERIES:
et plus

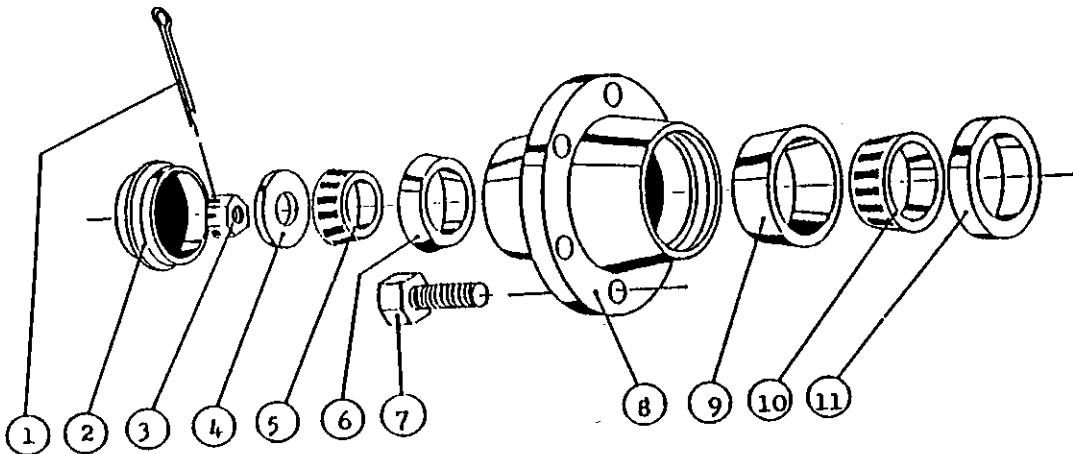
Réf.	Numéro Pièce	Description	Qté.
1	51500	Tandem	2
2	Std.	Graisneur 1/4" - 28 droit	3
3	51501	Essieux 1 3/4"	4
4	Std.	Boulon 1/2" NC x 3" lg + écrou & rondelle de blocage	3
5	51405	Coussinet de laiton 2" x 1 3/4" x 2 1/2" de long	4
6	51502	Axe de chape du tandem	2
7	51503	Moyeu no.H-4000 complet	4
8	51504	Tandem assemblé	2
9	PN-9.5L15	Pneu 9.5L15 - 6 plis avec tube	4
10	R-1566	Jante de roue 15" x 6" - 6 trous	4
11	51505	Coude à virole 9405 - 8 x 8	2
12	51506	Cylindre télescopique - 3 sections x 35 1/2" de course	1
13	Std.	Boulon 1/2" NC x 1 1/2" long + écrou et rondelle de blocage	14
14	51507	Pivot du cylindre	1
15	51508	Sommier	1
16	Std.	Boulon métrique 8 x 20 x 1.25 mm	4
17	51509	Plaque du pivot	1
18	Std.	Attache de câble 1/4"	1
19	Std.	Câble d'acier 1/4" x 69" lg	1
20	51510	Barrure de la plate-forme	2
21	Std.	Goupille à ressort 3/16"	2
22	Std.	Boulon 1/2" NC x 3" lg + écrou à blocage de nylon	10
23	51511	Pivot de la plate-forme	2
24	51512	Axe de chape	2
25	Std.	Goupille fendue 3/16" x 1 1/2"	2
26	Std.	Boulon 1/2" NC x 2" lg + écrou à blocage de nylon	1
27	51513	Crochet	1
28	51436	Axe de chape 1/2" diam. x 1 3/4" lg	1
29	51435	Fourchette 1/2" - 20 NF	1
30	51514	Tige 1/2" pour barrure	1
31	51515	Panneau arrière	1
32	51516	Poteau arrière <i>gauche</i>	2
33	51517	Panneau de côté	2
34	51518	Panneau avant	1
35	51519	Plate-forme	1
36	51520	Crochet pour panneau	4
37	Std.	Boulon 1/2" NC x 1" lg + écrou et rondelle plate et rondelle de blocage	2
38	51458	Espaceur	2
39	Std.	Boulon 3/8" NC x 2 1/2" lg + écrou et rondelle de blocage	4
40	51521	Levier pour barrure du panneau	1
41	51434	Goupille 1/2" x 1 1/4" lg	1
42	Std.	Boyaux hydraulique 3/8" x 21" lg	1
43	51522	Valve	1

Réf.	Numéro Pièce	Description	Qté
44	Std.	Boulon 5/16" NC x 1 1/4" lg + rondelle de blocage	2
45	Std.	Coude MF 3/8"	1
46	51523	Boyaux hydraulique 3/8" x 114" lg	1
47	51524	Bague	1
48	51525	Bride à virole	1
49	51408	Goupille	1
50	51407	Cric	1
51	51526	Chassis	1
52	51527	Ensemble de joints étanches pour cylindre no. 51506	1
53	51536	<i>Poteau arrière droit</i>	1

MOYEU

H-4000

No. 51503



Réf.	No. Pièces	Description	Qté.
1	Std.	Goupille	1
2	51528	Capuchon D-4000 (2 5/16")	1
3	51529	Ecrou crénelé 1" NF x 9/16" épais	1
4	Std.	Rondelle plate 1"	1
5	51530	Roulement à rouleau Timken : couronne no. LM67049	1
6	51531	Roulement à rouleau Timken : cuvette no. LM67010	1

Réf.	No. Pièces	Description	Qté.
7	51418	Vis de jante 9/16"	6
8	51532	Moyeu no. H-4000	1
9	51533	Roulement à rouleau Timken : cuvette no. LM29710	1
10	51534	Roulement à rouleau Timken : couronne no. LM29749	1
11	51535	Bague d'étanchéité no. CR17415	1