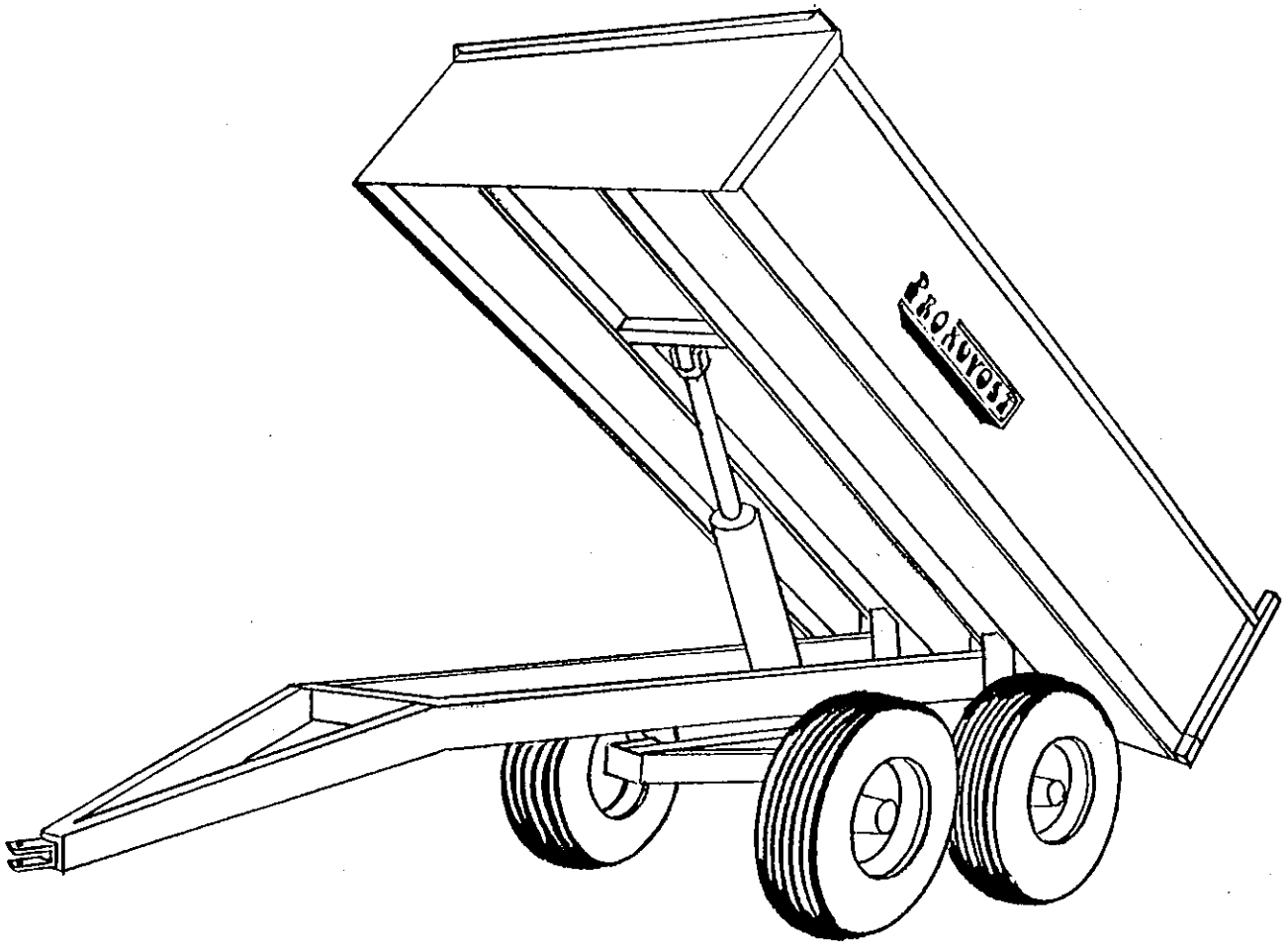


PRONOVOST

LISTE DE PIECES



**REMORQUE
A
BASCULE
MP-503**



LES MACHINERIES PRONOVOST INC.
260, route 159
St-Tite, PQ.
GOX 3HO
Tél.: (418) 365-7551
Fax : (418) 365-7954

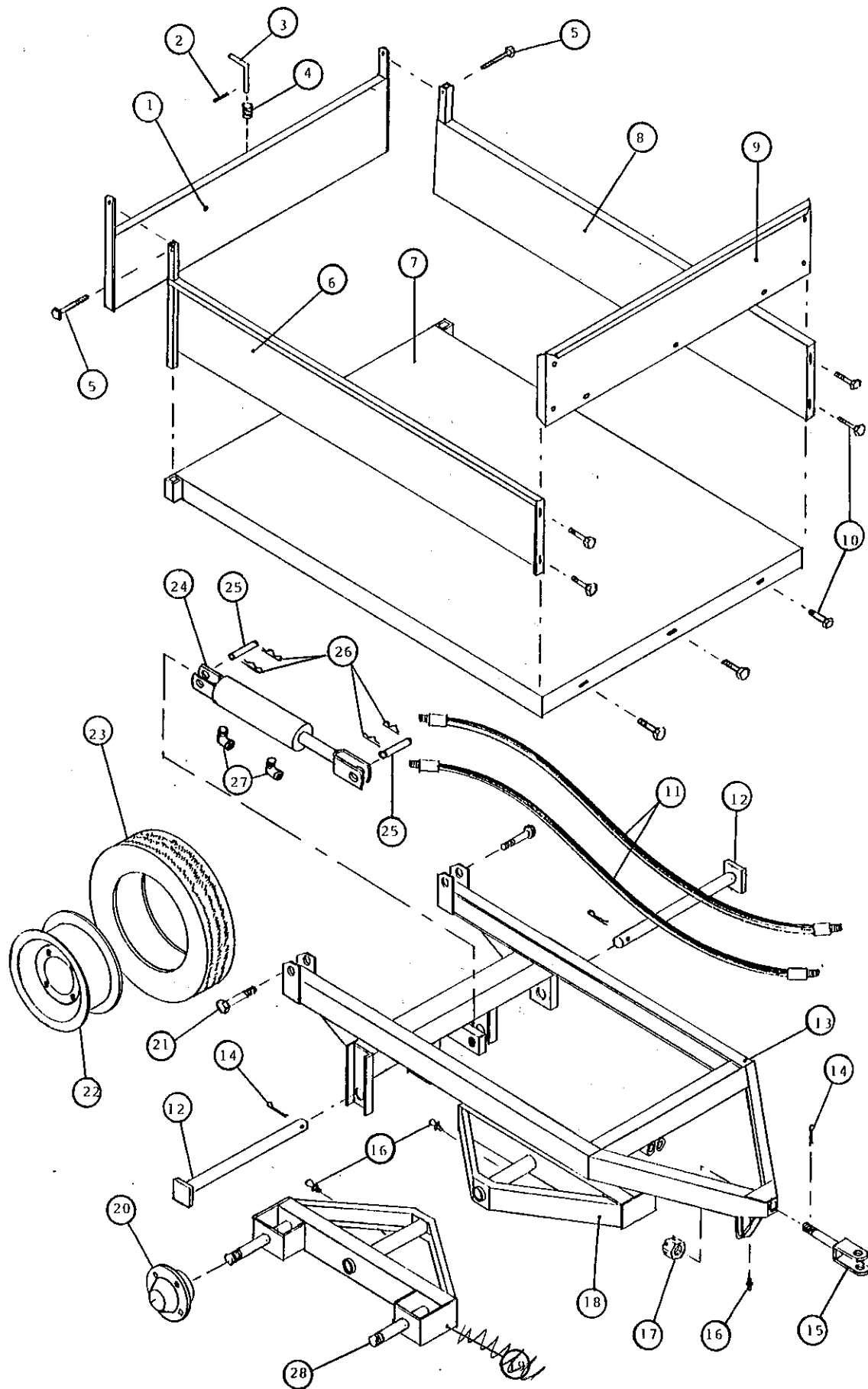
REMORQUES A BASCULE MP-503

INDEX

<u>Description</u>	<u>Page</u>
Index	2
Dessin de remorque MP-503.....	3
Description de remorque MP-503.....	4
Dessin du moyeu H-1000	4

POUR COMMANDER

- 1- Donnez le modèle de la remorque ainsi que le numéro de série.
- 2- Donnez en détail le numéro et la description complète de la pièce tel qu'indiqué dans la liste.
- 3- Mentionnez de quelle façon l'envoi doit être fait.



Modèle P-503

REMORQUE
A
BASCULE

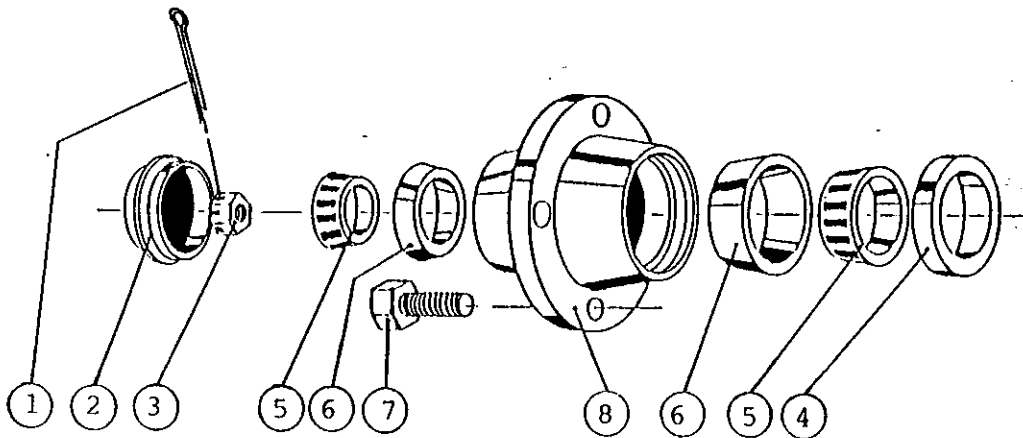
MODELE: MP-503

SERIES: de 2195
a 3042

Réf.	Numéro Pièces	Description	Qté. MP-503
1	53001	Panneau arrière	1
2	Std.	Goupille à ressort 3/16" x 1 1/2"	1
3	53002	Levier d'ouverture	1
4	53003	Ressort à compression 1 1/2" lg x 11/16" int.	1
5	Std.	Boulon 1/2" NC x 2 1/2" lg + rondelle de blocage de nylon	2
6	53004	Panneau droit	1
7	53005	Plate-forme	1
8	53006	Panneau gauche	1
9	53007	Panneau avant	1
10	Std.	Boulon 7/16" NC x 1" lg + écrou & rondelle de blocage	7
11	53008	Boyaux 3/8" RI x 92" lg	2
12	53009	Axe de chape du tandem 1" diam.	2
13	53010	Chassis	1
14	Std.	Goupille fendue 3/16" x 2"	3
15	53011	Bride à virole	1
16	Std.	Graisser 1/4" NF droit	3
17	53012	Ecrou 1 1/4" NF crénelé	1

Réf.	Numéro Pièces	Description	Qté. MP-503
18	53013	Tandem	2
20	53015	Moyeu no. H-1000 assemblé	4
21	Std.	Boulon 5/8" NC X 3 1/2" LG + écrou & rondelle de blocage	2
22	R-874	Roue 8" - boulons	4
23	PN-18858	Pneu 18" x 8.5" x 8" - 4 plis	4
24	30TR12	Cylindre 3" diam. x 12 de course	1
25	53016	Axe de chape 1" de diam.	2
26	Std.	Goupille à ressort 3/16"	4
27	Std.	Coude mâle-femelle 1/2"	2
28	53026	Bessieu 1" / 4"	4

Moyeu H-1000 No. 53015



Réf.	Numéro Pièces	Description	Qté. H-1000
1	Std.	Goupille 3/16" x 1 1/2"	1
2	53019	Capuchon diam. 1.973	1
3	53020	Ecrou crénelé 1" NF noir 51529	1
4	53021	Bague d'étanchéité no. CR523696	1
5	53022	Roulement à rouleau Timken : couronne no. L44643	2

Réf.	Numéro Pièces	Description	Qté. H-1000
6	53023	Roulement a rouleau Timken : cuvette no. L 44610	2
7	53024	Vis de jante 1/2"	4
8	53025	Moyeu 1000 lbs seul	1