

LES MACHINERIES

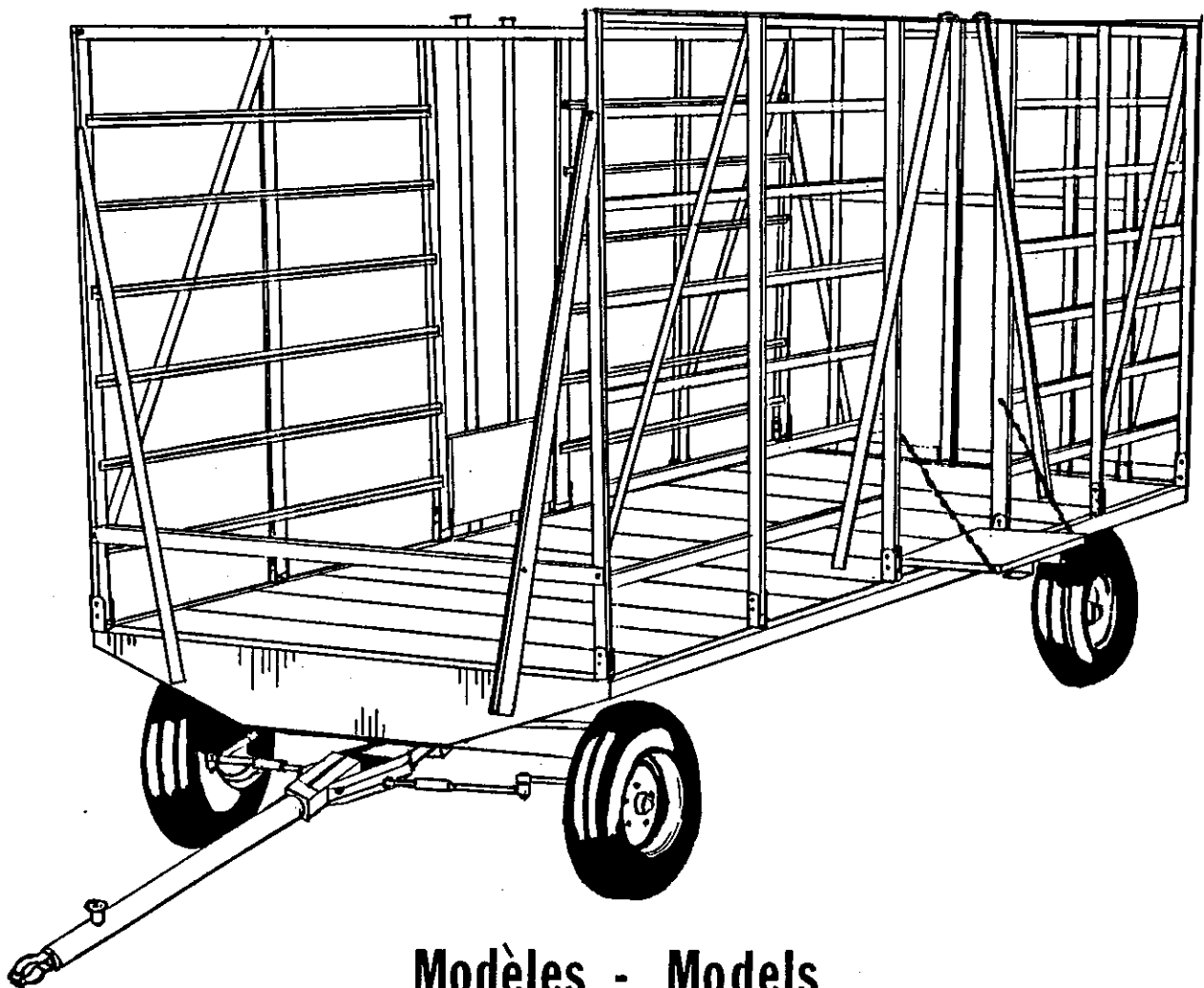
PRONOVOST

Rack à foin

Hay rack

Liste de pièces

Parts list



Modèles - Models

MP-120

MP-124

INSTALLATION DU RACK A FOIN

- 1- Ajuster les épées du wagon à 37" entre elles
- 2- Installer le rack à foin sur le wagon.
- 3- Relever les ridelles latérales, puis boulonner celles-ci aux entretoises avant et arrière tel que montré sur l'illustration suivante.

ENTRETIEN DU RACK A FOIN

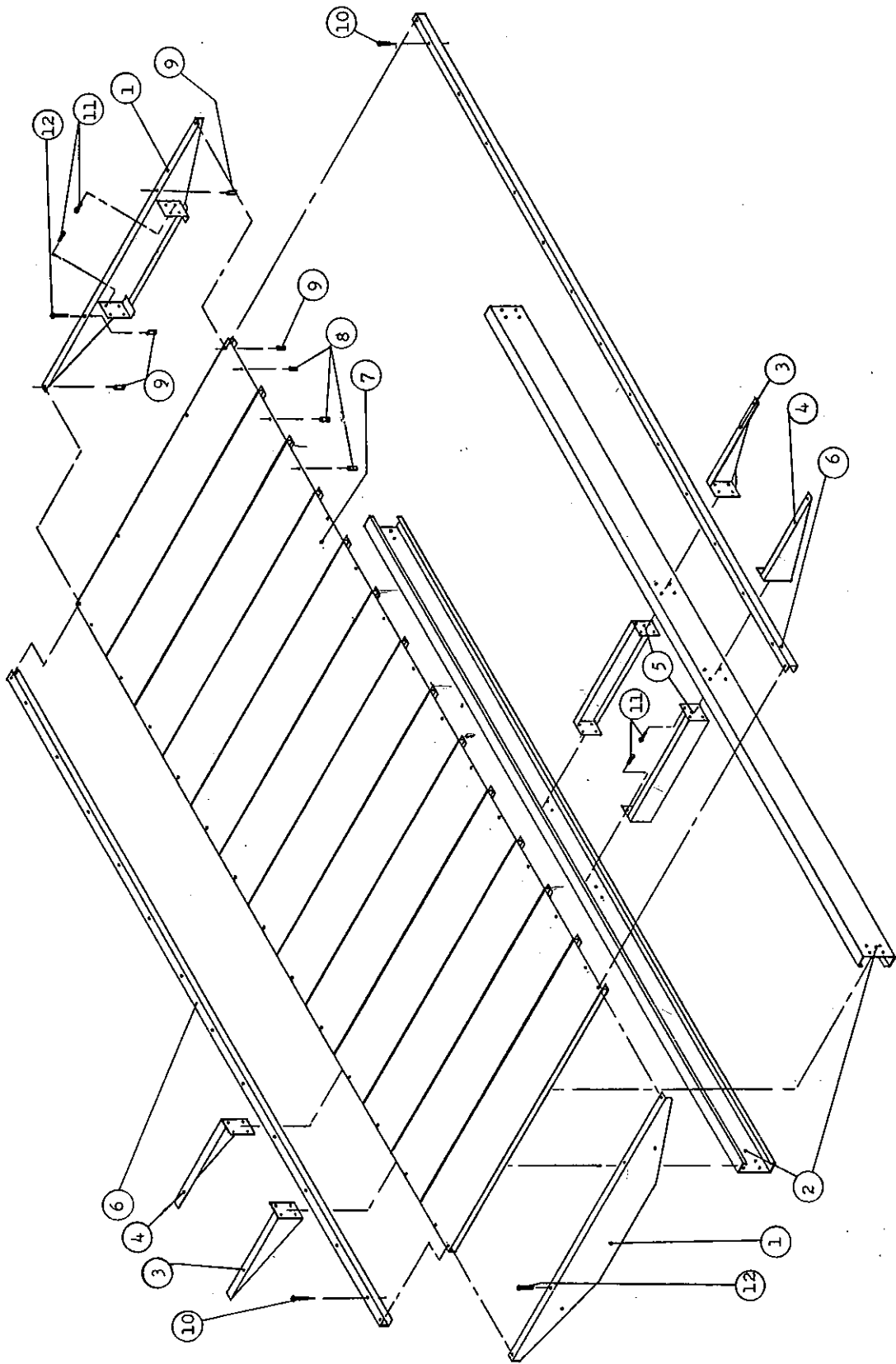
- 1- En hiver, il est préférable que le rack à foin soit remisé dans un endroit frais et sec.

INSTALLATION OF HAY RACK

- 1- Adjust wagon's stakes with 37" between.
- 2- Put hay rack on the wagon.
- 3- Set up side rails, and bolt them at front and rear braces as shown in the following illustration.

HAY RACK MAINTENANCE

- 1- During winter, it is recommended to store the hay rack in a fresh and dry place.

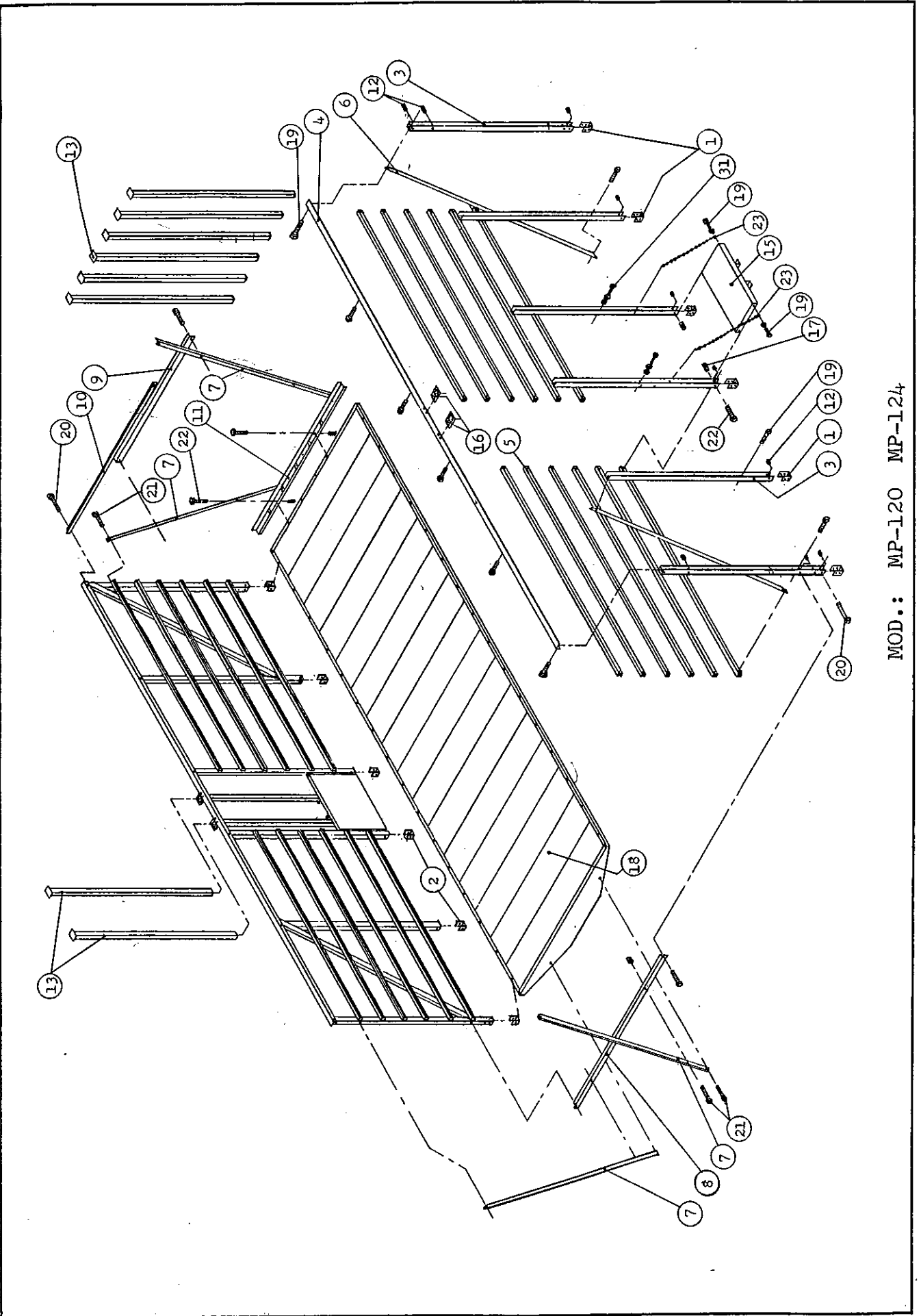


MOD.: MP-120 MP-124

PLATE-FORME MODELES
PLATFORM MODELS

MP-120 MP-124

Ref	NO. PIECE PART NO.	FRANCAIS	ENGLISH	QTE / QTY	
				MP-120	MP-124
1	1201	Pare-choc	Bumper	2	2
2	1202	Chassis	Main channel	2	-
2	1203	Chassis	Main channel	-	2
3	1204	Support droit	Right support	2	2
4	1205	Support gauche	Left support	2	2
5	1206	Membre central	Center cross beam	2	2
6	1207	Profilé en "U" latéral	Side channel	2	-
6	1208	Profilé en "U" latéral	Side channel	-	2
7	1209	Section pour plancher en acier	Steel floor section	13	16
8	12010	Espaceur 1 5/8"	Spacer 1 5/8"	26	32
9	12011	Espaceur 1 1/2"	Spacer 1 1/2"	6	6
10	Std.	Boulon 1/2" NC x 3" lg + écrou à blocage de nylon	Bolt 1/2" NC x 3" lg + nylon locknut	30	36
11	Std.	Boulon 1/2" NC x 1 1/2" lg + écrou à blocage de nylon	Bolt 1/2" NC x 1 1/2" lg + nylon locknut	32	32
12	Std.	Boulon 1/2" NC x 5" lg + écrou à blocage de nylon	Bolt 1/2" NC x 5" lg + nylon locknut	2	2



MOD.: MP-120 MP-124

RIDELLES MODELES

RAILS MODELS

MP-120 MP-124

Ref.	NO. PIECE PART NO.	FRANCAIS	ENGLISH	QTE / QTY	
				MP-120	MP-124
1	12020	Support de ridelle (long)	Rail bracket (long)	6	6
2	12021	Support de ridelle (court)	Rail bracket (short)	6	6
3	12022	Poteau vertical	Vertical post	12	12
4	12023	Cornière latérale supérieure	Top side angle	2	-
4	12024	Cornière latérale supérieure	Top side angle	-	2
5	12025	Profilé en "U" latéral	Side lip channel	24	24
5	12026	Profilé en "U" latéral	Side lip channel	24	-
6	12027	Entretoise latérale	Side brace	4	-
6	12028	Entretoise latérale	Side brace	-	4
7	12029	Entretoise d'arrêt latérale	Side retainer brace	4	4
8	12030	Entretoise avant horizontale	Horizontal front brace	1	1
9	12031	Entretoise arrière horizontale	Horizontal rear brace	1	1
10	12032	Membre arrière supérieur	Back top member	1	1
11	12033	Membre arrière inférieur	Back bottom member	1	1
12	12034	Espaceur 1 3/4"	Spacer 1 3/4"	18	18
13	12035	Poteau de porte	Door post	10	10
15	12037	Marchepied	Foot board	2	2
16	12038	Support	Bracket	4	4
17	12039	Espaceur 1 1/16"	Spacer 1 1/16"	4	4
18	MP-120P	Plate-forme	Platform	1	-
18	MP-124P	Plate-forme	Platform	-	1
19	Std.	Boulon 5/16" NC x 1" lg + écrou à blocage de nylon + rondelle	Bolt 5/16" NC x 1" lg + nylon locknut + flatwasher	92	94
20	Std.	Boulon 1/2" NC x 3 1/2" lg + écrou à blocage de nylon	Bolt 1/2" NC x 3 1/2" lg + nylon locknut	12	12
21	Std.	Boulon 1/2" NC x 1 1/2" lg + écrou à blocage de nylon	Bolt 1/2" NC x 1 1/2" lg + nylon locknut	14	14
22	Std.	Boulon 1/2" NC x 5" lg + écrou à blocage de nylon	Bolt 1/2" NC x 5" lg + nylon locknut	4	4
23	12041	Chaîne 29 1/2"	Chain 29 1/2"	4	4
24	Std.	Boulon 5/16" NC x 4" lg + 2 écrous à blocage de nylon	Bolt 5/16" NC x 4" lg + 2 nylon locknuts	4	4