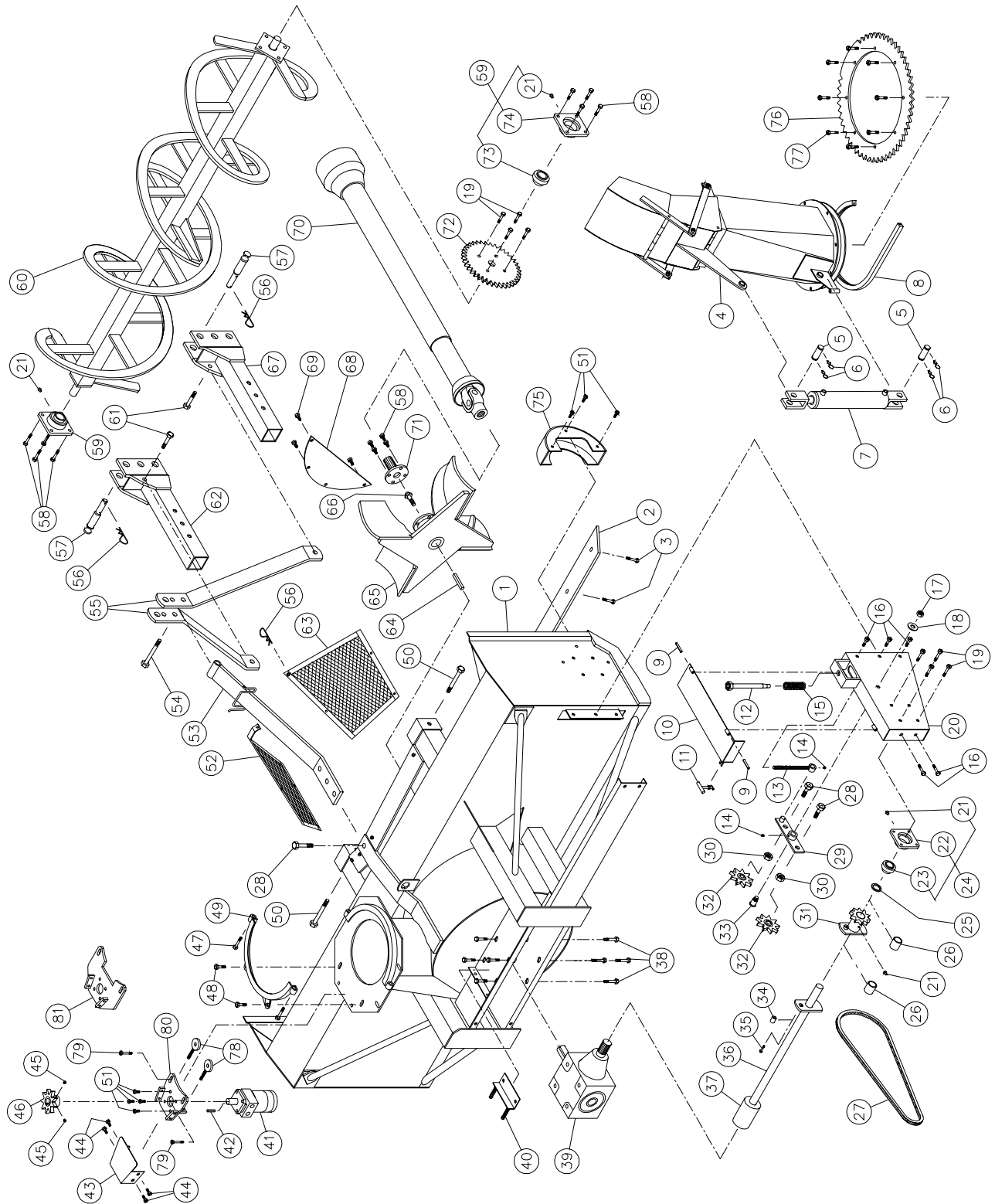




Souffleuses à neige

Manuel

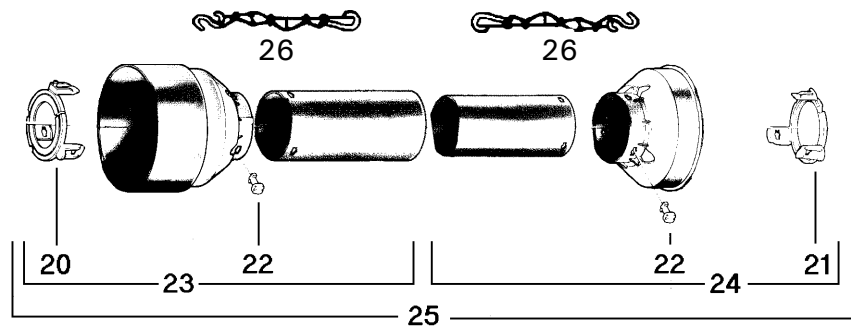
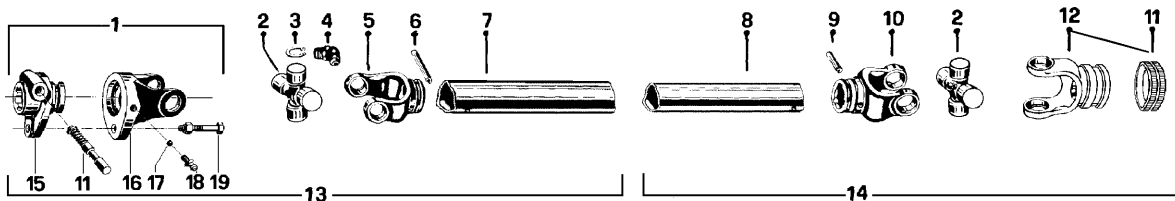
de pièces



RÉF.	# DE PIÈCE	DESCRIPTION	QTE
1	---	Chassis	1
2	140-00831	Couteau réversible 3/8" x 4" x 90 1/2" lg	1
3	Std.	Boulon à charrue 7/16" NC x 1 1/2" lg + écrou et rondelle de blocage	9
4	B-5577	Chute semi-industrielle (sans roue à dents)	1
5	D-600-51	Goupille du cylindre 1" x 3"	2
6	51472	Agrafe pour goupille d'attelage (CP132H)	4
7	25TR08	Cylindre 2.5" x 8" standard	1
8	8149	Profilé de UHMW environ 14" ø intérieur	1
9	Std.	Goupille à ressort 5/16" x 2" lg	2
10	110-02361	Garde chaîne du dessus	1
11	8125	Attache de caoutchouc	1
12	110-01221	Tube filleté pour ajustement du tendeur	1
13	110-02401	Tige filletée pour ajustement du tendeur + écrou 7/16" NC	1
14	Std.	Graisseur 1/4"-28 45°	2
15	9473	Ressort de compression	1
16	Std.	Boulon 7/16" NC x 1" lg + écrou à blocage de nylon	5
17	346-45000	Écrou à blocage de nylon 5/8" NC mince	1
18	376-44000	Rondelle plate 5/8"	1
19	Std.	Boulon 7/16" NC x 1 1/2" lg + écrou à blocage de nylon	12
20	110-02381	Garde chaîne du côté	1
21	Std.	Graisseur 1/4"-28 droit	4
22	8166	Cage de fonte F207	1
23	8165	Roulement à billes 1 1/4" UC207-20	1
24	8011	Roulement à billes 1 1/4" + cage de fonte	1
25	130-06631	Espaceur 1 5/16 d.i. x 1 3/4" d.e. x 3/16" épaisseur	1
26	8009	Coussinet de laiton 1 1/4" d.i. x 1 1/2" d.e. x 1 3/16" lg	2
27	190-01401	Chaîne no. 80 71 3/4" lg	1
28	Std.	Boulon 3/4" NC x 2 1/2" lg + écrou à blocage de nylon	3
29	110-02391	Tendeur	1
30	336-48000	Écrou 7/8" NC	2
31	8184	Roue à dents 80A10 + plaque de cisaillement	1
32	9287	Roue à dents du tendeur de chaîne #80	2
33	150-00331	Pivot du tendeur	1
34	8164	Bague 1/4" d.i. x 3/4" d.e. x 3/4" lg (soudée)	2
35	Std.	Boulon 1/4" NC x 2" lg + écrou à blocage de nylon	1
36	110-05971	Arbre de commandement 35 13/16" lg hors tout (incluant no. 34 et no.37)	1
37	6466	Bague 1 1/4" - 19 cannelures (soudé)	1
38	Std.	Boulon 1/2" NC x 1" lg + rondelle de blocage + 6 rondelles plates	8
39	190-01491	Boîte d'engrenage T27D modifié	1
40	8199	Plaque d'ajustement de la boîte d'engrenage + 4 écrous 1/2" NC	1
41	DH-315	Moteur hydraulique Orbit 18 gallons	1
42	682L9054	Clavette «woodruff»	1
43	8158	Garde	1
44	Std.	Boulon 3/8" x 3/4" lg + écrou à blocage de nylon + rondelle plate	4
45	323-36160	Vis de pression à 6 pans creux 3/8" NC x 3/8" lg	2
46	8159	Roue à 9 dents	1
47	Std.	Boulon 7/16" NC x 3" lg + écrou à blocage de nylon	2
48	Std.	Boulon 1/2" NC x 1 3/4" lg + Écrou à blocage de nylon + rondelle plate	2
49	110-01341	Angle de retenue pour chute	1
50	Std.	Boulon 5/8" NC x 5" lg + écrou à blocage de nylon	2

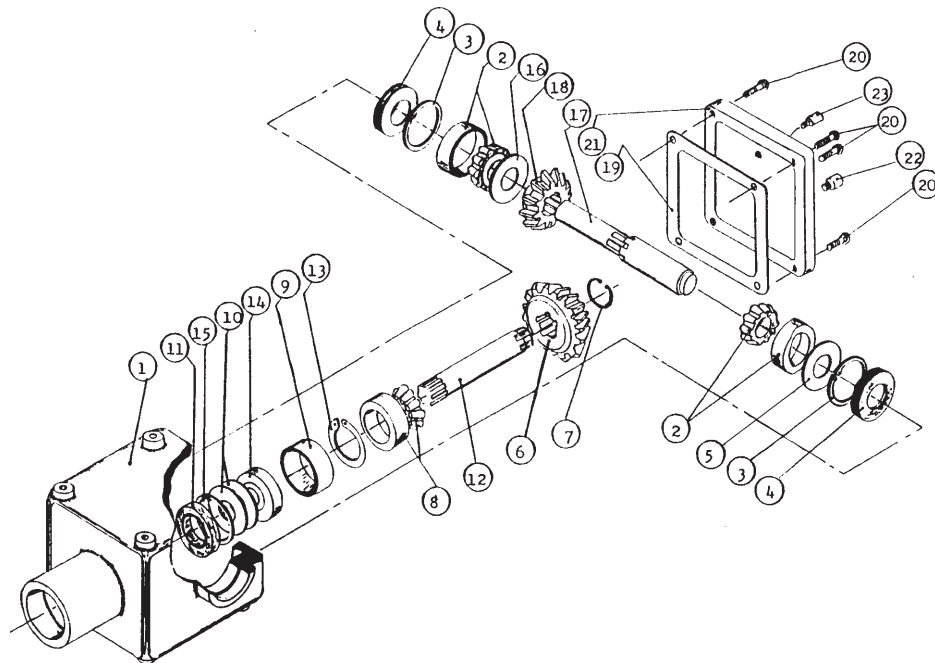
51	Std.	Boulon 3/8" NC x 1" lg + rondelle de blocage	4
52	110-06011	Garde gauche	1
53	110-06031	Attache supérieure	1
54	Std.	Boulon 3/4" NC x 5" lg + écrou à blocage de nylon	1
55	8005	Barre de côté du 3 points	2
56	Std.	Agrafe pour goupille d'attelage 5/32"	9
57	8004	Goupilles catégories 1 & 2	2
58	Std.	Boulon 1/2" NC x 1 1/2" lg + écrou à blocage de nylon	8
59	9277	Roulement à billes 1 1/2" + cage de fonte	2
60	110-02451	Vis sans fin	1
61	Std.	Boulon 5/8" NC x 2" lg + écrou à blocage de nylon	2
62	110-06001	Attache intérieure gauche	1
63	110-06021	Garde droit	1
64	8030	Clé 3/8" x 3/8" x 3 1/2" lg	1
65	110-05371	Rotor 26" ø - 4 palettes	1
66	190-01411	Boulon 5/8" NC x 1 1/2" lg + rondelle de blocage (assemblé avec locktite 242)	1
67	110-05991	Attache inférieure droite	1
68	130-06621	Demi-lune du tambour	1
69	Std.	Boulon 7/16" NC x 1" lg + écrou + rondelle de blocage	4
70	190-00471	Arbre de la prise de force	1
71	110-06041	Adapteur 1 3/8" - 6 cannelures	1
72	9281	Roue à dents 80A30 T 1 1/2" ø	1
73	9409	Roulement à billes 1 1/2" UC 208-24	2
74	9410	Cage de fonte F208	2
75	110-02511	Garde intérieur	1
76	8157	Roue d'engrenage à 47 dents	1
77	Std.	Boulon 7/16" NC x 1 1/4" lg + écrou à rondelle de blocage	8
78	8161	Tendeur	2
79	Std.	Boulon 7/16" NC x 2" lg + écrou à blocage de nylon et rondelle plate	2
80	8269	Plaque de support du moteur	1
81	110-16441	Plaque de support du moteur extra robuste + pièce à souder	opt.

ARBRE DE COMMANDE # 190-00471 (T60)



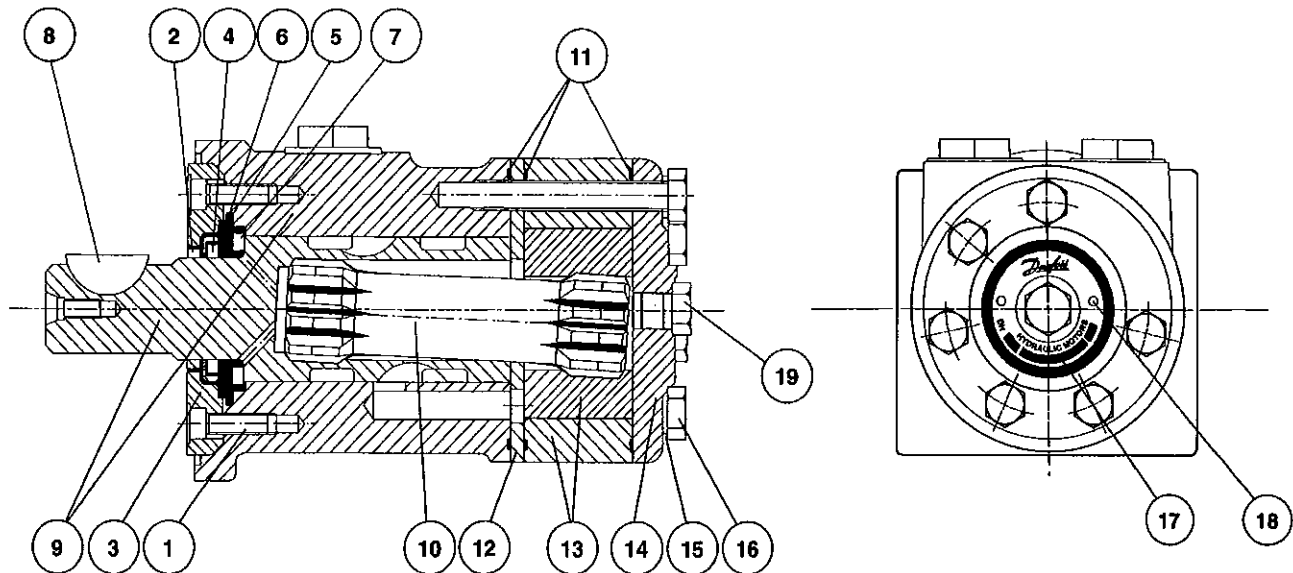
RÉF.	# DE PIÈCE	DESCRIPTION	QTE
1	8237-1	Fourche de cisaillement assemblée avec barrure à boulons	1
2	8238	Joint universel + 4 bagues de retenue + 1 graisseur	2
3	8061	Bague de retenue	8
4	8110	Graisseur	2
5	8240	Fourche pour tube extérieur	1
6	9210-E	Barrure pour tube extérieur	1
7	9212-121	Tube extérieur	1
8	8077-121	Tube intérieur	1
9	8075	Barrure pour tube intérieur	1
10	8239	Fourche pour tube intérieur	1
11	8363	Ensemble collet à glissière	2
12	8250	Fourche avec trou 1 3/8"-6 cannelures + barrure (incluant le #11)	1
13	8241-1-121	Section d'arbre de commande, côté du boulon de cisaillement, partie ext., sans le protecteur	1
14	8242-121	Section d'arbre de commande, côté sans boulon de cisaillement, partie int., sans le protecteur	1
15	8243-1	Adaptateur avec barrure fourche	1
16	8244	Fourche et plaque de cisaillement	1
17	9205	Bille	17
18	8071	Graisseur	1
19	8218	Boulon de cisaillement M10 x 60mm	1
20	8246	Anneau de retenue extérieur en nylon	1
21	8245	Anneau de retenue intérieur en nylon	1
22	8109	Barrure	6
23	8248-121	Protecteur externe	1
24	8247-121	Protecteur interne	1
25	8249-121	Protecteur complet	1
26	8303	Chaîne pour protecteur	2

BOÎTE D'ENGRENAGE # 190-01491 (T27D modifiée)



RÉF.	# DE PIÈCE	DESCRIPTION	QTE
1	8043	Carter	1
2	30208-A	Roulement à rouleur	2
3	8045	Anneau d'arrêt intérieur 80mm	2
4	8046	Bague d'étanchéité 40 x 80 x 12mm	2
5	8047	Rondelle d'ajustement	1
6	8048	Engrenage Z18	1
7	8049	Anneau d'arrêt extérieur 40mm	1
8	30207-A	Roulement à rouleaux	1
9	8051	Espaceur	1
10	8052	Rondelle d'ajustement	2
11	8053	Bague d'étanchéité 35 x 72 x 12mm	1
12	8054	Arbre de côté (1 ¼" - 19 cannelures)	1
13	8055	Anneau d'arrêt extérieur 72mm	1
14	6207-2RS	Roulement à billes	1
15	8057	Anneau d'arrêt intérieur 35mm	1
16	8058	Rondelle d'ajustement	1
17	190-01492	Arbre du rotor 1.575"	1
18	8060	Engrenage Z-18	1
19	- - -	Joint de silicone	-
20	8062	Boulon hexagonal M10 x 14	4
21	8063	Couvercle	1
22	8064	Bouchon (niveau d'huile)	1
23	8065	Bouchon avec évent	1

MOTEUR HYDRAULIQUE # DH 315

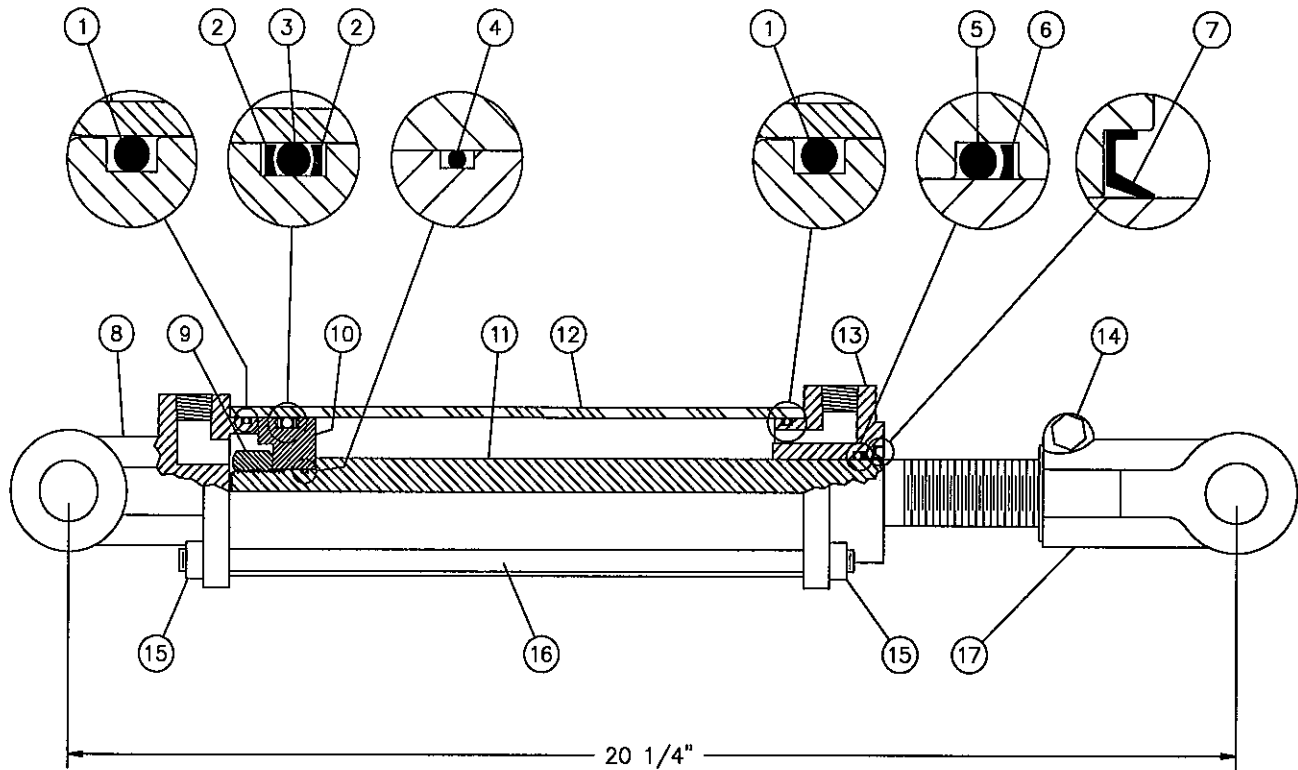


RÉF.	# DE CODE	DESCRIPTION	QTE
			DH 315
1	681X1961	Vis M5 x 16mm	6
2	151-1313	Racleur.....	1
3	151-1827	Plaque de retenue.....	1
4	633B3385	Anneau étanche de l'arbre	1
5	633B1333	Joint étanche.....	1
6	151-1608	Roulement	1
7	151-1458	Roulement	1
8	682L9054	Clavette "woodruff"	1
9	-----	Corps et arbre du moteur.....	non vendu
10	151-2650	Arbre crénelé	1
11	633B1173	Joint étanche.....	3
12	151-1713	Plaque de distribution	1
13	151-1186	Ensemble de roues à dents	1
14	151-2641	Couvercle	1
15	684X2481	Rondelle	6
16	681X0186	Vis M8 x 1.25mm Din 931 x 70mm lg	6
17	151A0415	Plaque d'identification	1
18	681Z1011	Vis	2
19	631X2013	Bouchon 7/16"-20 UNF	1
NI*	151-1273	Ensemble de joints étanches	1

*NI = NON ILLUSTRÉ

8

CYLINDRE 25TR08



RÉF.	# DE PIÈCE	DESCRIPTION	QTE
1	Voir RK25TR	Joint étanche 1/8" x 2 1/4" x 2 1/2"	2
2	Voir RK25TR	Rondelle d'épaulement 2 1/2" d.e. x 3/16" ø	2
3	Voir RK25TR	Joint étanche 3/16" x 2 1/8" x 2 1/2"	1
4	Voir RK25TR	Joint étanche 1/16" x 5/8" x 3/4"	1
5	Voir RK25TR	Joint étanche 1/8" x 1 1/8" x 1 3/8"	1
6	Voir RK25TR	Rondelle d'épaulement 1 3/8" d.e. x 1/8" ø	1
7	Voir RK25TR	Racleur 1 1/8" d.i. x 1 5/8" d.e.	1
8	492401	Fourche pour tube 2 1/2"	1
9	Std.	Écrou 3/4" NF	1
10	4924-31	Piston 2 1/2" ø	1
11	491980	Tige du piston 1 1/8"	1
12	491668	Tube 2 1/2" ø	1
13	492421	Tête pour tube 2 1/2"	1
14	Std.	Boulon 3/8" NC x 2 1/4" lg + écrou	1
15	Std.	Écrou 3/8" NC	8
16	Std.	Tige filletée 3/8" NC x 12" lg	4
17	458599	Fourche pour tige 1 1/8"	1
NI*	8183	Axe de chape 1" ø + goupille	2
NI*	RK25TR	Ensemble de joints pour cylindre 2 1/2" (comprend # 1, 2, 3, 4, 5, 6, & 7)	1

*NI = NON ILLUSTRÉ