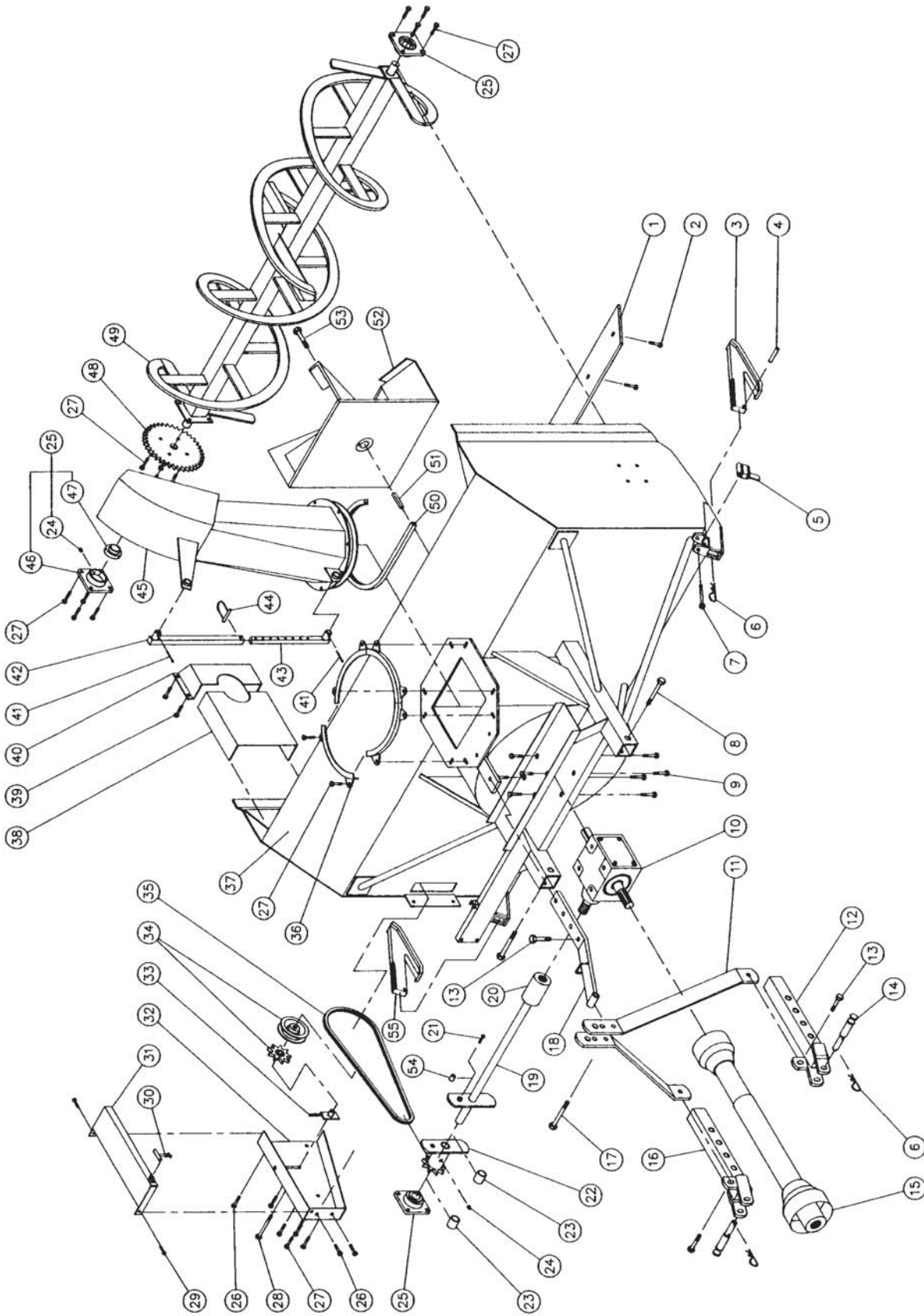




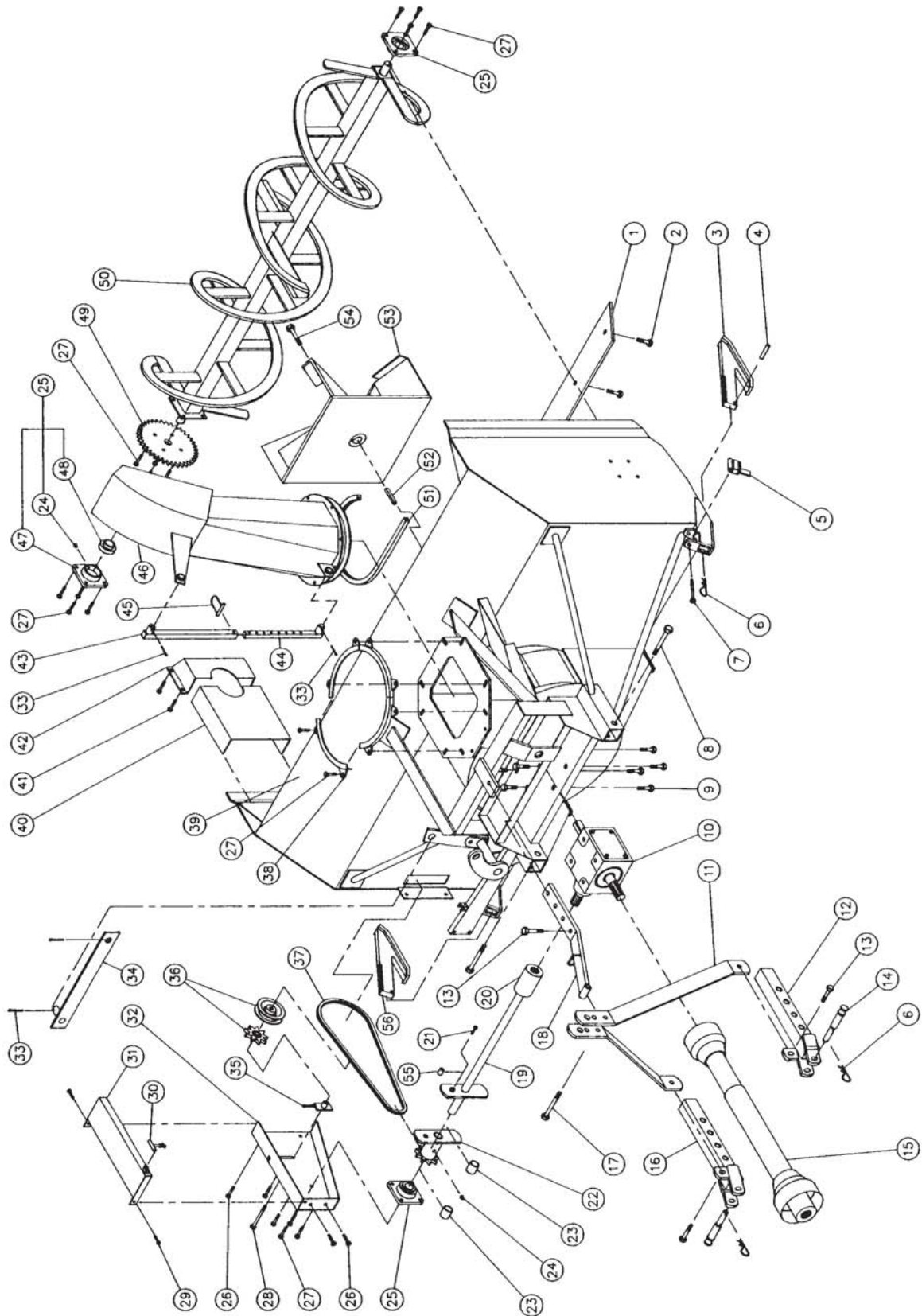
Souffleuses à neige

**Manuel
de pièces**



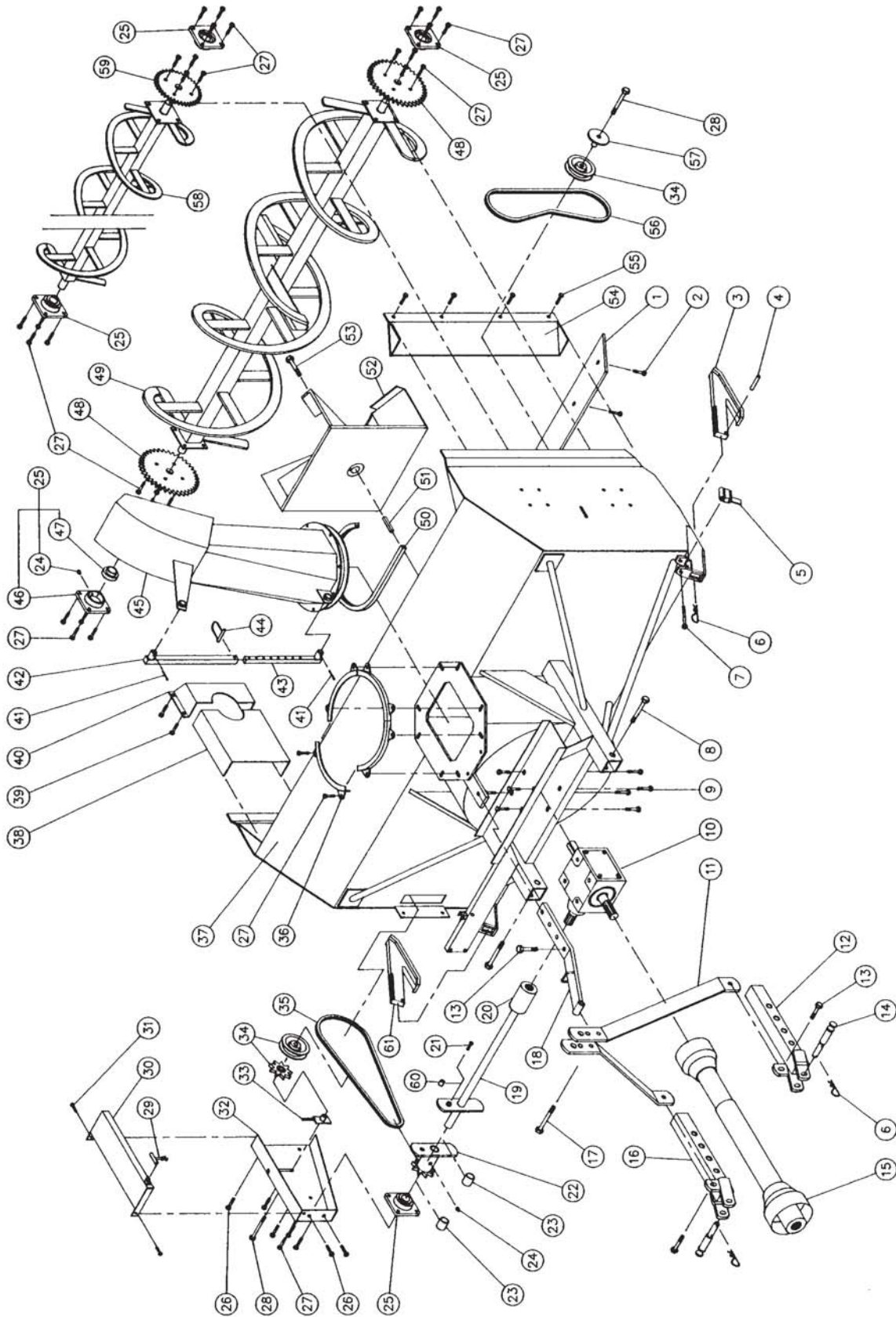
Réf.	Pièce	Numéro	Description	Quantité		
				74"	80"	86"
1	8129	Couteau réversible	1	-	-	
1	8130	Couteau réversible	-	1	-	
1	8131	Couteau réversible	-	-	1	
2	125-0712	Boulon à charree 7/16" x 1 1/4" + écrou & rondelle de blocage	7	8	9	
3	8163-D	Patin droit	1	1	1	
4	Std.	Goupille à rouleau 1/4" x 1 1/2"	2	2	2	
5	8162	Barrure du patin	2	2	2	
6	Std.	Goupille à ressort 5/32" lg	2	2	2	
7	Std.	Boulon 1/2" NC x 4 1/2" lg + écrou à blocage de nylon	2	2	2	
8	Std.	Boulon 5/8" NC x 4 1/2" lg + écrou et rondelle de blocage	3	3	3	
9	Std.	Boulon 1/2" NC x 1" lg + rondelle & rondelle de blocage	8	8	8	
10	8115	Boîte d'engrenage T27D "COMER"	1	1	1	
11	8005	Barre de côté du 3-points	2	2	2	
12	8936	Attache inférieure droite	1	1	1	
13	Std.	Boulon 5/8" NC x 2" lg + écrou & rondelle de blocage	3	3	3	
14	8004	Goupille cat. no. 1 & 2	2	2	2	
15	8114-B	Arbre de la prise de force "EG"	1	1	1	
16	8935	Attache inférieure gauche	1	1	1	
18	8016	Attache supérieure	1	1	1	
19	8006	Arbre de commande	1	-	-	
19	8007	Arbre de commande	-	1	-	
19	8008	Arbre de commande	-	-	1	
20	6466	Raccord 1 1/4" - 19 cannelures	1	1	1	
21	Std.	Boulon 1/4" NC x 2" lg + écrou et rondelle de blocage	1	1	1	
22	8010	Pignon avec plaque de cisaillement	1	1	1	
23	8009	Coussinet de laiton	2	2	2	
24	Std.	Graisser 1/4" - 28	3	3	3	
25	8011	Palier à bride de fonte 1 1/4"	3	3	3	
26	Std.	Boulon 7/16" x 1" lg + écrou et rondelle de blocage	4	4	4	
27	Std.	Boulon 7/16" NC x 1 1/2" lg + écrou et rondelle de blocage	24	24	24	
28	Std.	Boulon 5/8" NC x 3 1/2" lg + écrou et rondelle de blocage	1	1	1	
29	Std.	Boulon 1/4" NC x 3/4" lg + écrou & rondelle de blocage	2	2	2	
30	8125	Attache du protecteur	1	1	1	
31	8124	Protecteur du pignon	1	1	1	
32	8127	Garde-chaîne	1	1	1	
33	8128	Tendeur de chaîne	1	1	1	
34		Pour série de 5657 à 6433				
	8122	Poulie du tendeur	1	1	1	
		Pour série de 6434 à 7317				
	8186	Pignon du tendeur no. 60	1	1	1	
35	8015	Chaîne no. 60 - 75"	1	1	1	

Réf.	Pièce	Numéro	Description	Quantité		
				74"	80"	86"
36	8147	Fer angle de chute	4	4	4	
37	----	Châssis	1	-	-	
37	----	Châssis	-	1	-	
37	----	Châssis	-	-	1	
38	8017	Garde-chaîne (partie soudée)	1	1	1	
39	Std.	Boulon 3/8 NC x 1" lg + écrou & rondelle de blocage	4	4	4	
40	8018	Garde-chaîne (partie boulonnée)	1	1	1	
41	Std.	Goupille fendue 3/16" x 1 1/2"	2	2	2	
42	8146	Tube d'ajustement carré	1	1	1	
43	8145	Tige d'ajustement carré	1	1	1	
44	Std.	Barrure à ressort 1/4"	1	1	1	
45	8155	Chute ajustable	1	1	1	
46	8166	Cage de fonte F207	3	3	3	
47	8165	Roulement UC207-20	3	3	3	
48	8021	Roue à dents no. 60A38 x 1 1/4"	1	1	1	
49	8023	Vis sans fin	1	-	-	
49	8024	Vis sans fin	-	1	-	
49	8025	Vis sans fin	-	-	1	
50	8149	Bande de teflon pour chute	1	1	1	
51	8030	Clavette 3/8" x 3 1/2"	1	1	1	
52	8026	Fanne 4 palettes	1	1	1	
53	Std.	Boulon 5/8" NC x 1 1/2" lg + rondelle de blocage	1	1	1	
54	8164	Douille trempé 1/4"	1	1	1	
55	8163-G	Patin gauche	1	1	1	



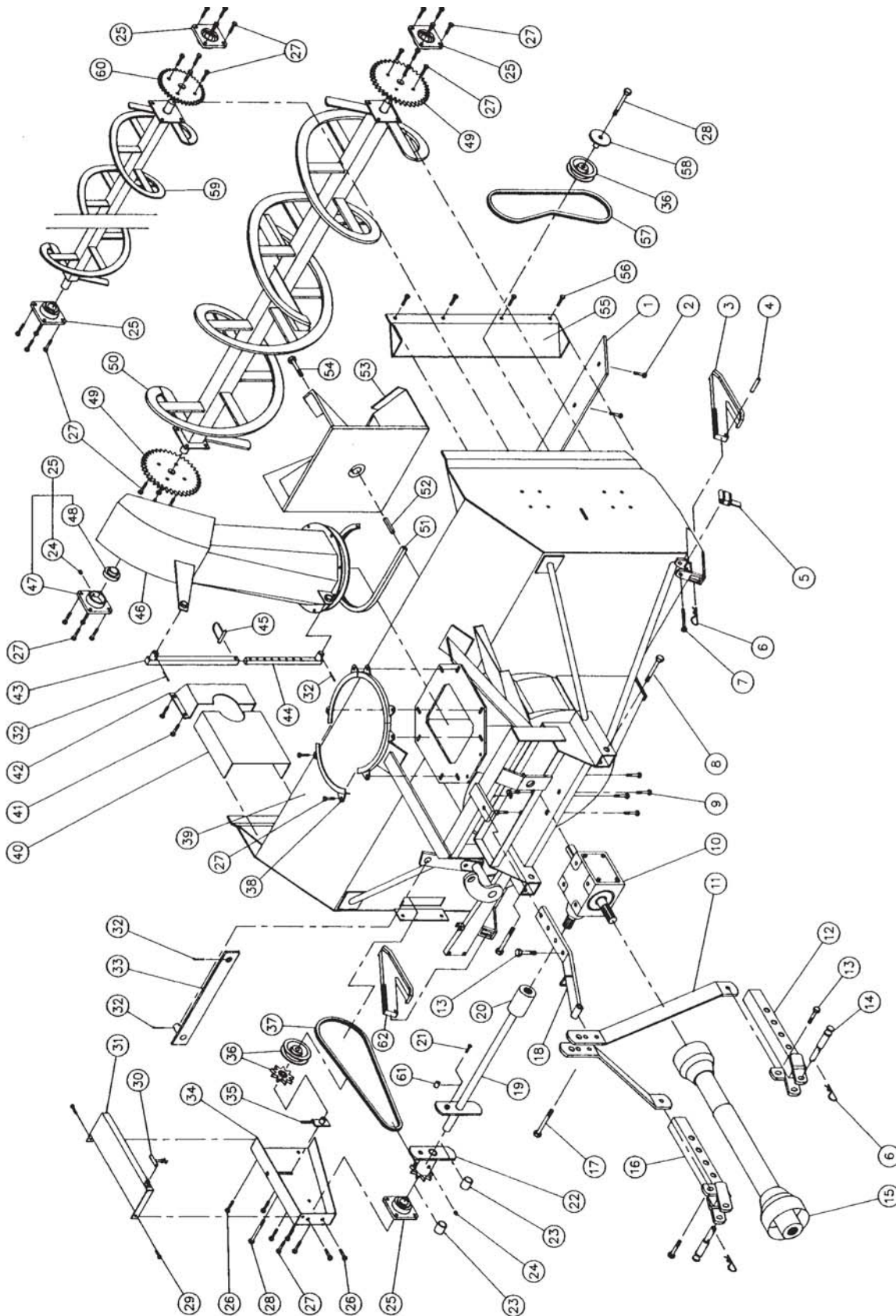
Numéro	Quantité	
Réf. Pièce Description	80"	86"
1 8130	1	-
1 8131	-	1
2 125-	8	9
0712		
3 8163-D	1	1
4 Std.	2	2
5 8165	2	2
6 Std.	2	2
7 Std.	2	2
8 Std.	3	3
9 Std.	8	8
10 8115	1	1
11 8036	2	2
12 8936	1	1
13 Std.	3	3
14 8004	2	2
15 8114-R	1	1
16 8935	1	1
18 8042	1	1
19 8007	1	-
19 8008	-	1
20 6466	1	1
21 Std.	1	1
22 8010	1	1
23 8009	2	2
24 Std.	3	3
25 8011	3	3
26 Std.	4	4
27 Std.	24	24
28 Std.	1	1
29 Std.	2	2
30 8125	1	1
31 8126	1	1
32 8127	1	1
33 Std.	4	4
34 8037	1	1
35 8128	1	1
36 Pour série de 5657 à 6433		
8122	1	1
Pour série de 6434 à 7317		
8186	1	1

Numéro	Quantité	
Réf. Pièce Description	80"	86"
37 8039	1	1
38 8147	4	4
39 ----	1	1
40 8017	1	1
41 Std.	4	4
42 8018	1	1
43 8146	1	1
44 8145	1	1
45 Std.	1	1
46 8155	1	1
47 8166	3	3
48 8165	3	3
49 8021	1	1
50 8024	-	1
50 8025	1	-
51 8149	1	1
52 8030	1	1
53 8026	1	1
54 Std.	1	1
55 8164	1	1
56 8163-G	1	1



Numéro	Qté.		
Réf. Pièce	Description	P-862	
1	8131	Couteau réversible	1
2	125-0712	Boulon à charrue 7/16" x 1 1/4" + écrou & rondelle de blocage	9
3	8163-D	Patin droit	1
4	Std.	Goupille à rouleau 1/4" x 1 1/2"	2
5	8162	Barrure du patin	2
6	Std.	Goupille à ressort 5/32" lg	2
7	Std.	Boulon 1/2" NC x 4 1/2" lg + écrou à blocage de nylon	2
8	Std.	Boulon 5/8" NC x 4 1/2" lg + écrou & rondelle de blocage	3
9	Std.	Boulon 1/2" NC x 1" lg + rondelle & rondelle de blocage	8
10	8115	Boîte d'engrenage T27D "COMER"	1
11	8005	Barre de côté du 3-points	2
12	8936	Attache inférieure droite	1
13	Std.	Boulon 5/8" NC x 2" lg + écrou & rondelle de blocage	3
14	8004	Goupille cat. 1 & 2	2
15	8114-B	Arbre de la prise de force "EG"	1
16	8935	Attache inférieure gauche	1
18	8016	Attache supérieure	1
19	8008	Arbre de commande	1
20	6466	Raccord 1 1/4" - 19 cannelures	1
21	Std.	Boulon 1/4" NC x 2" lg + écrou & rondelle de blocage	1
22	8010	Pignon avec plaque de cisaillement	1
23	8009	Coussinet de laiton	2
24	Std.	Graisseur 1/4" - 28	6
25	8011	Palier à bride de fonte 1 1/4"	5
26	Std.	Boulon 7/16" NC x 1" lg + écrou & rondelle de blocage	4
27	Std.	Boulon 7/16" NC x 1 1/2" lg + écrou et rondelle de blocage	40
28	Std.	Boulon 5/8" NC x 3 1/2" lg + écrou & rondelle & rondelle de blocage	2
29	8125	Attache du protecteur	1
30	8124	Protecteur du pignon	1
31	Std.	Boulon 1/4" NC x 3/4" lg + écrou à blocage de nylon	2
32	8127	Garde-chaîne	1
33	8128	Tendeur de chaîne	1
34	Pour série de 5657 à 6433		
	8122	Poulie du tendeur	2
	Pour série de 6434 à 7317		
	8186	Pignon du tendeur no. 60	2
35	8015	Chaîne no. 60 - 75"	
36	8147	Fer angle de chute	4
37	----	Châssis	1
38	8017	Garde-chaîne (partie soudée)	1
39	Std.	Boulon 3/8" NC x 1" lg + écrou & rondelle de blocage	4
40	8018	Garde-chaîne (partie boulonnée)	1

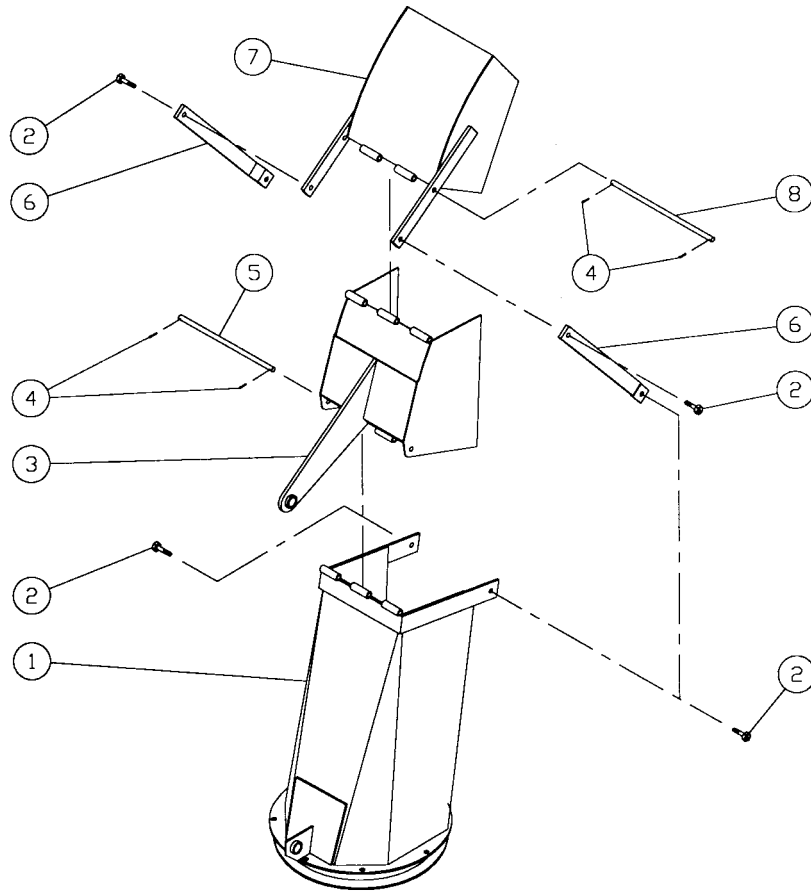
Numéro	Qté.		
Réf. Pièce	Description	P-862	
41	Std.	Goupille fendue 3/16" x 1 1/2"	2
42	8146	Tube d'ajustement carré	1
43	8145	Tige d'ajustement carré	1
44	Std.	Barrure à ressort 1/4"	1
45	8155	Chute ajustable	1
46	8166	Cage de fonte	5
47	8165	Roulement UC207-20	5
48	8021	Roue à dents no. 60A38 x 1 1/4"	2
49	8139	Vis sans fin	5
50	8149	Bande de teflon pour chute	1
51	8030	Clavette 3/8" x 3 1/2"	1
52	8026	Fanne 4 palettes	1
53	Std.	Boulon 5/8" NC x 1 1/2" lg & rondelle de blocage	1
54	8135	Garde-chaîne pour vis supérieure	1
55	Std.	Boulon 7/16" NC x 1 1/4" lg + écrou & rondelle de blocage	4
56	8141	Chaîne d'entraînement no. 60 - 65"	1
57	8136	Tendeur de chaîne pour vis supérieure	1
58	8134	Vis supérieure	1
59	8144	Roue à dents no. 60A30 x 1 1/4"	1
60	8164	Douille trempé 1/4"	1
61	8163-G	Patin gauche	1



Réf.	Numéro Pièce	Description	Qté. P-862TRC
1	8131	Couteau réversible	1
2	125- 0712	Boulon à charrue 7/16" x 1 1/4" + écrou & rondelle de blocage	9
3	8163-D	Patin droit	1
4	Std.	Goupille à rouleau 1/4" x 1 1/2"	2
5	8162	Barrure du patin	2
6	Std.	Goupille à ressort 5/32" lg	2
7	Std.	Boulon 1/2" NC x 4 1/2" lg + écrou à blocage de nylon	2
8	Std.	Boulon 5/8" NC x 4 1/2" lg + écrou & rondelle de blocage	3
9	Std.	Boulon 1/2" NC x 1" lg + rondelle & rondelle de blocage	8
10	8115	Boîte d'engrenage T27D "COMER"	1
11	8036	Barre de côté du 3-points	2
12	8936	Attache inférieure droite	1
13	Std.	Boulon 5/8" NC x 2" lg + écrou & rondelle de blocage	3
14	8004	Goupille cat. 1 & 2	2
15	8114-B	Arbre de la prise de force "EG"	1
16	8935	Attache inférieure gauche	1
18	8042	Attache supérieure	1
19	8008	Arbre de commande	1
20	6466	Raccord 1 1/4" - 19 cannelures	1
21	Std.	Boulon 1/4" NC x 2" lg + écrou & rondelle de blocage	1
22	8010	Pignon avec plaque de cisaillement	1
23	8009	Coussinet de laiton	2
24	Std.	Graisser 1/4" - 28	6
25	8011	Palier à bride de fonte 1 1/4"	5
26	Std.	Boulon 7/16" NC x 1" lg + écrou & rondelle de blocage	4
27	Std.	Boulon 7/16" NC x 1 1/2" lg + écrou et rondelle de blocage	40
28	Std.	Boulon 5/8" NC x 3 1/2" lg + écrou & rondelle & rondelle de blocage	2
29	Std.	Boulon 1/4" NC x 3/4" lg + écrou & rondelle de blocage	1
30	8125	Attache du protecteur	1
31	8126	Protecteur du pignon	1
32	Std.	Goupille fendue 3/16" x 1 1/2"	2
33	8037	Tige de commandement du tambour	1
34	8127	Garde-chaîne	1
35	8128	Tendeur de chaîne	1
36	Pour série de 5657 à 6433		
	8122	Poulie du tendeur	2
	Pour série de 6434 à 7317		
	8186	Pignon du tendeur no. 60	2
37	8039	Chaîne no. 60 - 75" + 1 demie-maille	1
38	8147	Fer angle de chute	4
39	----	Châssis	1

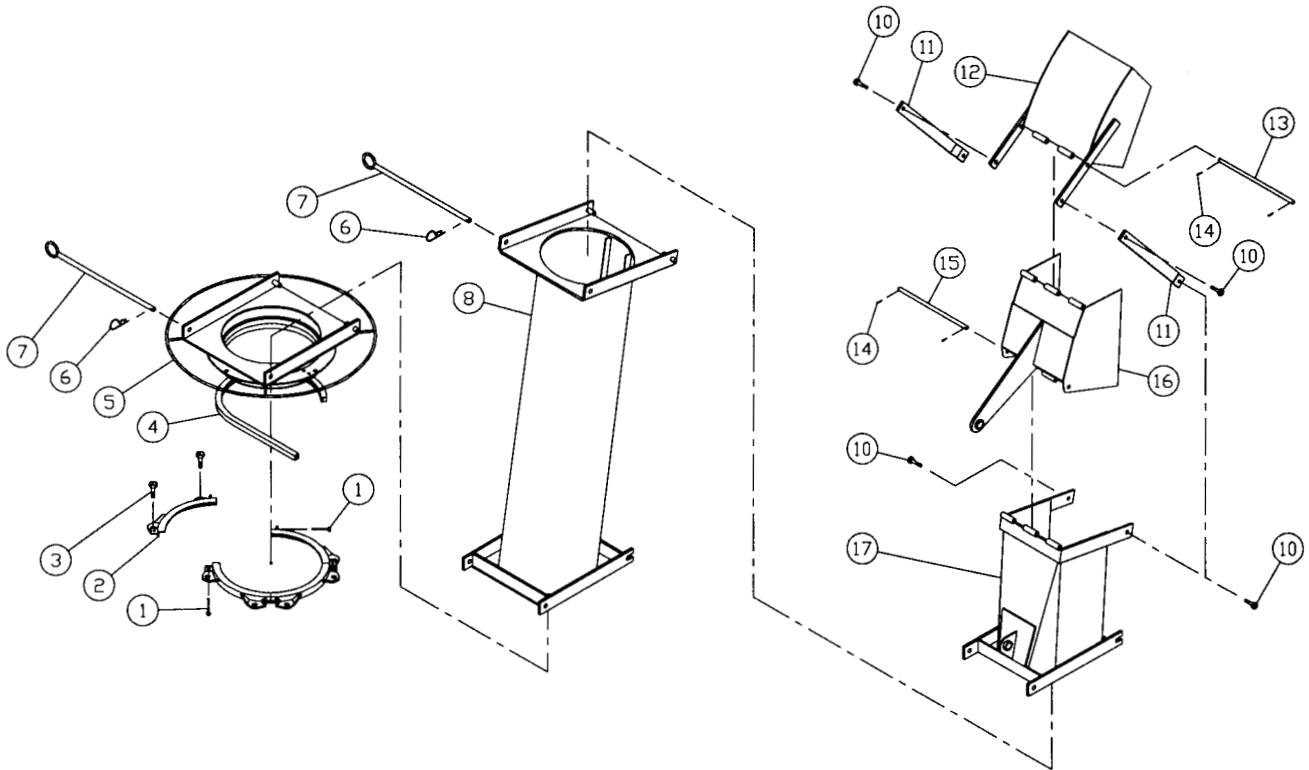
Réf.	Numéro Pièce	Description	Qté. P-862TRC
40	8017	Garde-chaîne (partie soudée)	1
41	Std.	Boulon 3/8" NC x 1" lg + écrou & rondelle de blocage	4
42	8018	Garde-chaîne (partie boulonnée)	1
43	8146	Tube d'ajustement carré	1
44	8145	Tige d'ajustement	1
45	Std.	Barrure à ressort 1/4"	1
46	8155	Chute ajustable	1
47	8166	Cage de fonte	5
48	8165	Roulement UC207-20	5
49	8021	Roue à dents no. 60A38 x 1 1/4"	2
50	8139	Vis sans fin	5
51	8149	Bande de teflon pour chute	1
52	8030	Clavette 3/8" x 3 1/2"	1
53	8026	Fanne 4 palettes	1
54	Std.	Boulon 5/8" NC x 1 1/2" lg & rondelle de blocage	1
55	8135	Garde-chaîne pour vis supérieure	1
56	Std.	Boulon 7/16" NC x 1 1/4" lg + écrou & rondelle de blocage	4
57	8141	Chaîne d'entraînement no. 60 - 65"	1
58	8136	Tendeur de chaîne pour vis supérieure	1
59	8134	Vis supérieure	1
60	8144	Roue à dents no. 60A30 x 1 1/4"	1
61	8164	Douille trempé 1/4"	1
62	8163-G	Patin gauche	1

PSI-7486



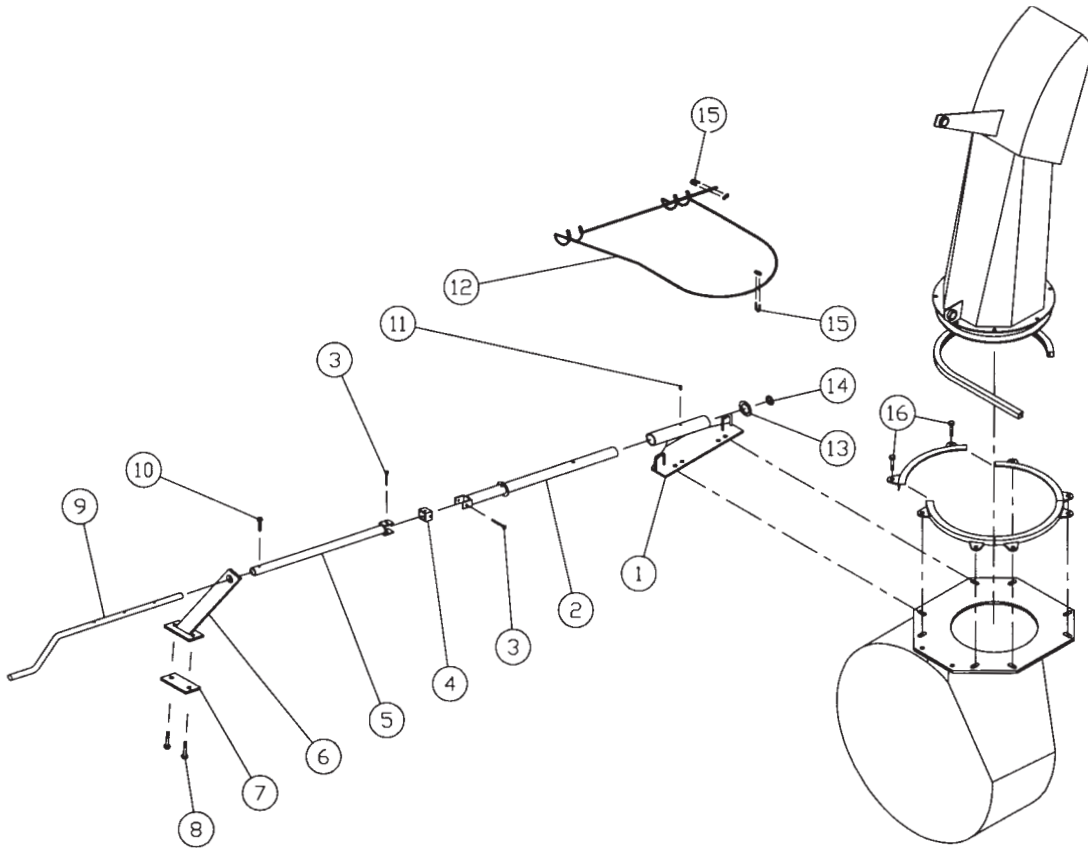
RÉF.	# DE PIÈCE	DESCRIPTION	QTE
1	8208	Base de la chute	1
2	Std.	Boulon ½" NC x 1 ½ lg + écrou à blocage de nylon	4
3	8209	Capuchon inférieur	1
4	Std.	Goupille fendue 1/8" x 1" lg	4
5	8210	Axe du capuchon inférieur	1
6	8211	Barre de transfert	2
7	8212	Capuchon supérieur	1
8	8213	Axe du capuchon supérieur	1

PC-7486



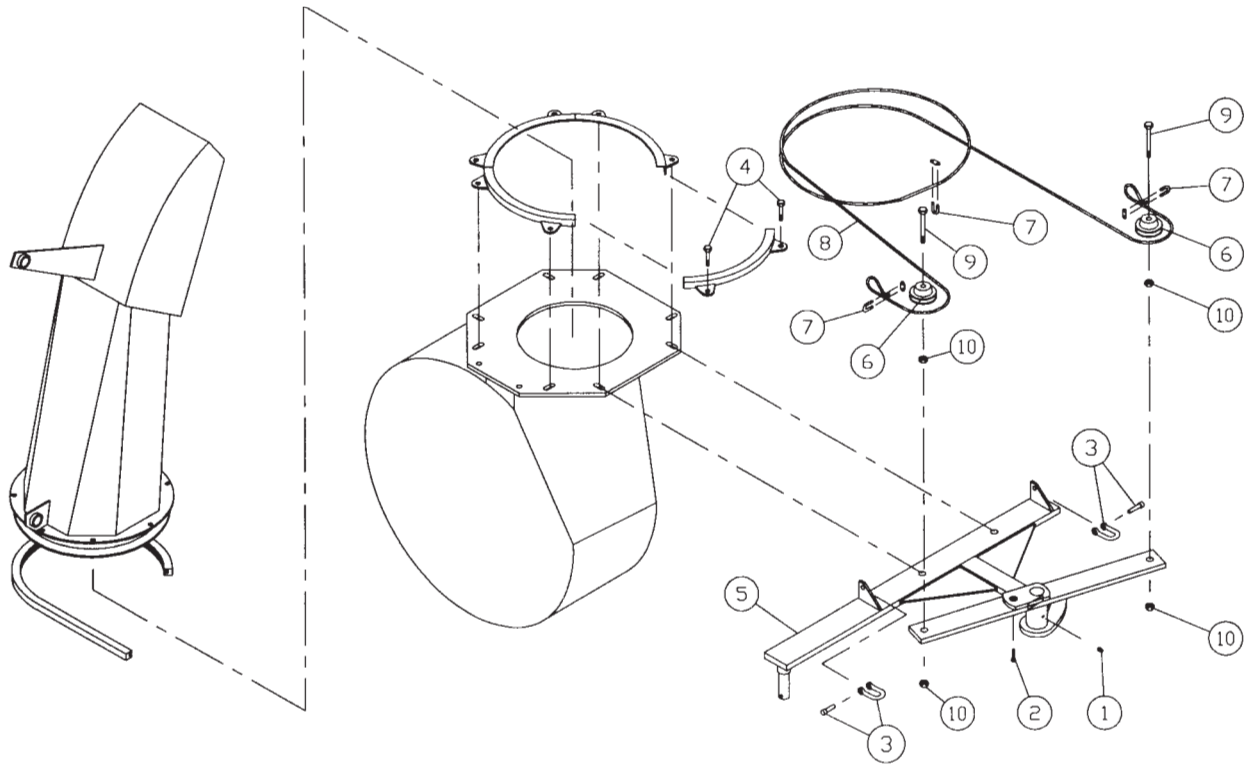
RÉF.	# DE PIÈCE	DESCRIPTION	QTE
1	Std.	Boulon 5/16" NC x 2" lg + écrou à blocage de nylon	4
2	8147-l	Angle robuste pour 7486(TRC)	4
3	Std.	Boulon 5/8" NF x 1 1/2" lg + écrou & rondelle de blocage & rondelle	8
4	8149	Profilé de UHMW environ 14" ø intérieur	1
5	8216	Adapteur de chute à attache rapide	1
6	Std.	Agrafe pour goupille d'attelage 5/32"	2
7	8200	Goupille (pour adapteur et pour rallonge)	2
8	PR-7486	Rallonge 48" PR-7486	opt.
10	Std.	Boulon 1/2" NC x 1 1/2" lg + écrou à blocage de nylon	4
11	8211	Barre de transfert	2
12	8212	Capuchon supérieur	1
13	8213	Axe du capuchon supérieur	1
14	Std.	Goupille fendue 1/8" x 1" lg	4
15	8210	Axe du capuchon inférieur	1
16	8209	Capuchon inférieur	1
17	8215	Base de la chute	1
	8217	Chute assemblée pour attache rapide (comprend # 10, 11, 12, 13, 14, 15, 16 & 17) .	1

KIT DE CHUTE MANUEL M-7486



RÉF.	# DE PIÈCE	DESCRIPTION	QTE
1	8203	Plaque de support	1
2	8090	Tube inférieur	1
3	Std.	Boulon 1/4" NC x 2" lg + écrou à blocage de nylon	2
4	8089	Joint	1
5	8204	Tube supérieur	1
6	8095	Support	1
7	8094	Plaque du support	1
8	Std.	Boulon 7/16" NC x 2" lg + écrou & rondelle de blocage	2
9	8205	Manivelle	1
10	Std.	Boulon 1/4" NC x 1 1/2" lg + écrou à blocage de nylon	1
11	Std.	Graisseur 1/4"-28 droit	1
12	8092	Câble d'acier 1/8" x 108" lg	1
13	8206	Rondelle plate 1 3/8" d.i.	1
14	Std.	Rondelle plate 1/2" d.i.	1
15	6303	Attache câble 1/8"	2
16	Std.	Boulon 5/8" NF x 2" lg + écrou & rondelle de blocage & rondelle plate	2

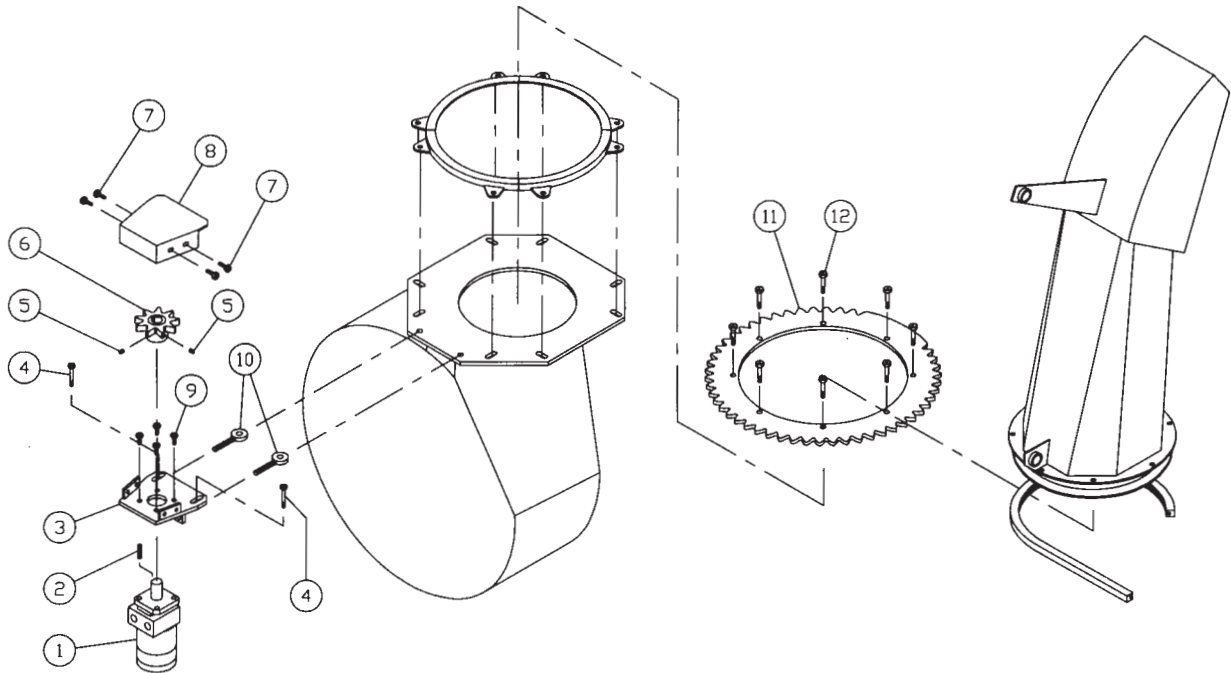
KIT DE CHUTE HYDRAULIQUE *Cylindre H-7486*



RÉF.	# DE PIÈCE	DESCRIPTION	QTE
1	Std.	Graisseur 1/4"-28 droit	1
2	Std.	Boulon de cisaillement 3/8" NC x 2" lg + écrou & rondelle de blocage	1
3	8097	Attache 5/16"	2
4	Std.	Boulon 5/8" NF x 2½" lg + écrou & rondelle de blocage	2
5	8207	Chassis	1
6	8098	Poulie 3"	2
7	8099	Attache câble 1/4"	3
8	8100	Câble d'acier 1/4" x 152"	1
9	Std.	Boulon 5/8" NC x 3" lg	2
10	Std.	Écrou 5/8" NC	4
NI*	25TR08	Cylindre	1

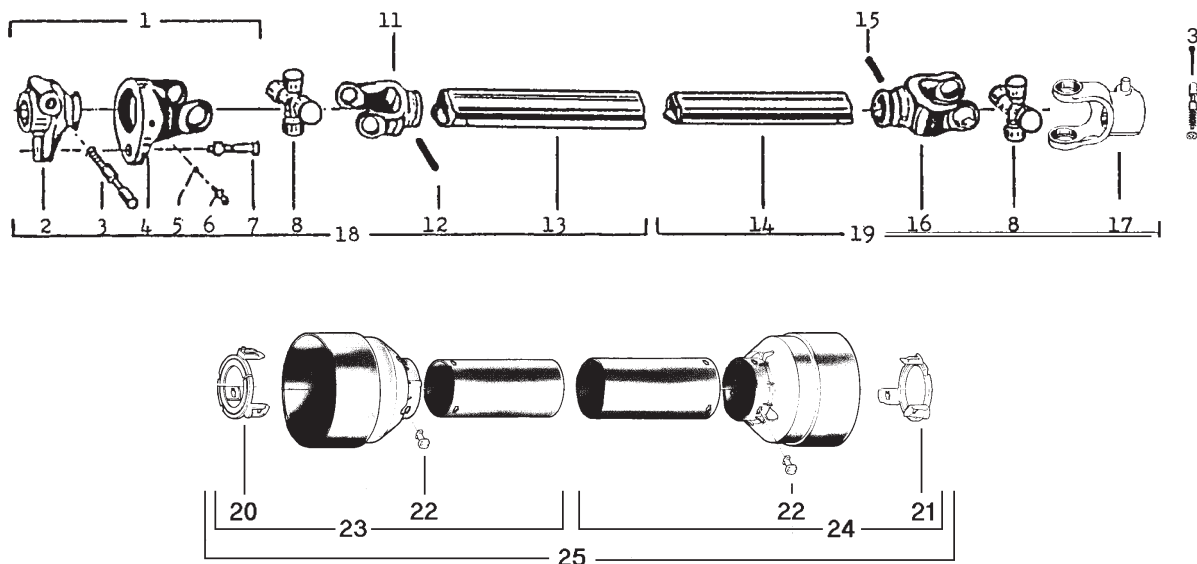
*NI = NON ILLUSTRÉ

KIT DE CHUTE HYDRAULIQUE *Moteur SP-7486*

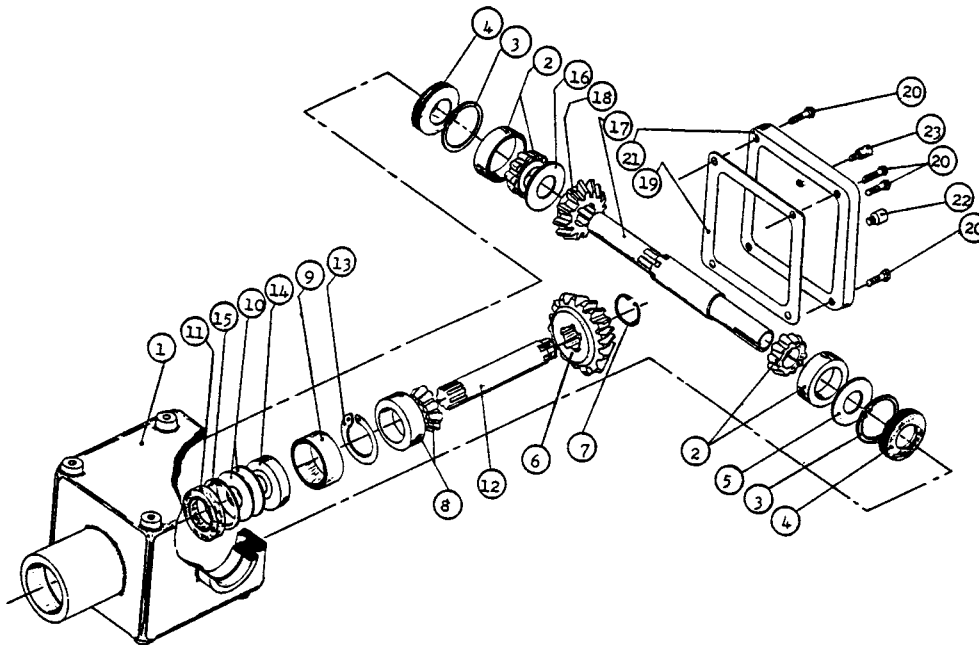


RÉF.	# DE PIÈCE	DESCRIPTION	QTE
1	---	Moteur à l'huile (DH250 ou DH315)	1
2	---	Clé (selon le modèle du moteur)	1
3	8160	Plaque de support du moteur	1
4	Std.	Boulon 7/16" NC x 2" lg + écrou + rondelle de blocage & rondelle plate	2
5	Std.	Vis de serrage à 6 pans creux 3/8" NC x 3/8" lg	2
6	8159	Roue d'engrenage à 9 dents	1
7	Std.	Boulon 3/8" NC x 3/4" lg + rondelle de blocage	4
8	8158	Garde	1
9	Std.	Boulon 3/8" NC x 1" lg + rondelle de blocage	4
10	8161	Tendeur	2
11	8157	Roue d'engrenage à 47 dents	1
12	Std.	Boulon 7/16" NC x 1 1/4" lg + écrou & rondelle de blocage	8

8114-E

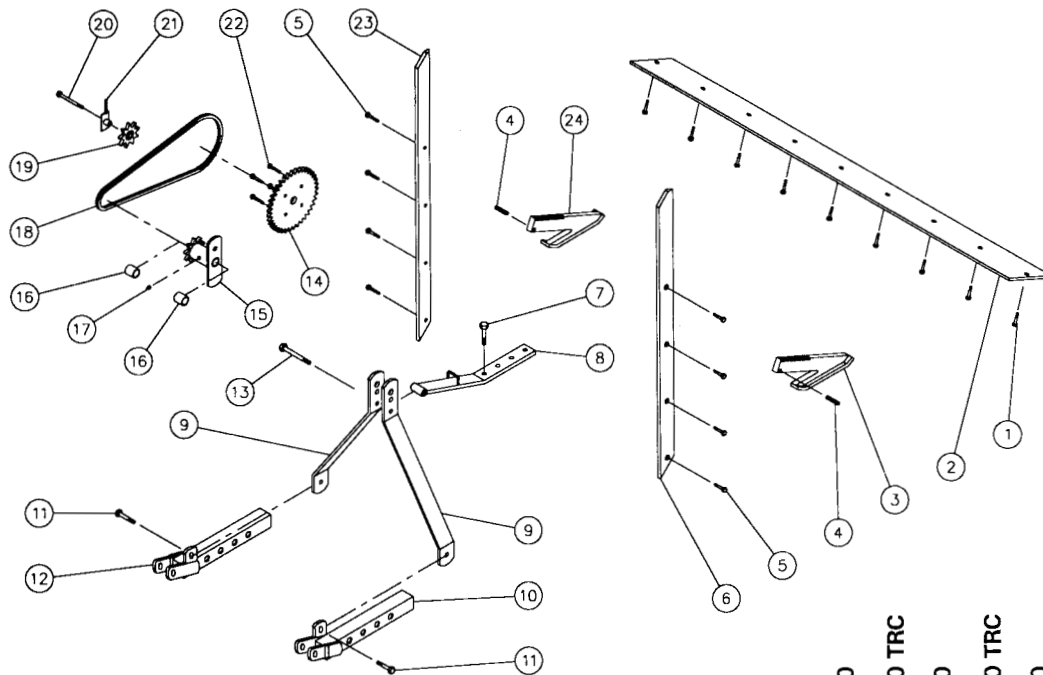


Réf.	Numéro Pièces	Description	Qté
1	8066	Fourche à désengagement rapide assemblée	1
2	8067	Adaptateur	1
3	8068-E	Barrure à fourche	2
4	8069	Fourche et plaque de cisaillement	1
5	8070	Bille	23
6	8071	Graisser	1
7	8072	Boulon de cisaillement M10 x 50mm	1
8	8073	Joint universel	2
11	8074	Fourche pour tube extérieur	1
12	8142	Barrure pour tube extérieur	1
13	8076	Tube extérieur	1
14	8077	Tube intérieur	1
15	6341	Barrure pour tube intérieur	1
16	8079	Fourche pour tube intérieur	1
17	8113	Fourche avec trou 1 3/8" - 6	1
18	8081-E	Section d'arbre de commande, côté tracteur, sans protecteur	1
19	8002-E	Section d'arbre de commande, côté souffleur, sans protecteur	1
20	8084-E	Anneau de retenue intérieur en nylon.....	1
21	8083-E	Anneau de retenue extérieur en nylon.....	1
22	8019	Barrure	6
23	8086	Protecteur interne	1
24	8085	Protecteur externe	1
25	8087	Protecteur complet.....	1
26	8222	Boulon M12 x 70 mm.....	2



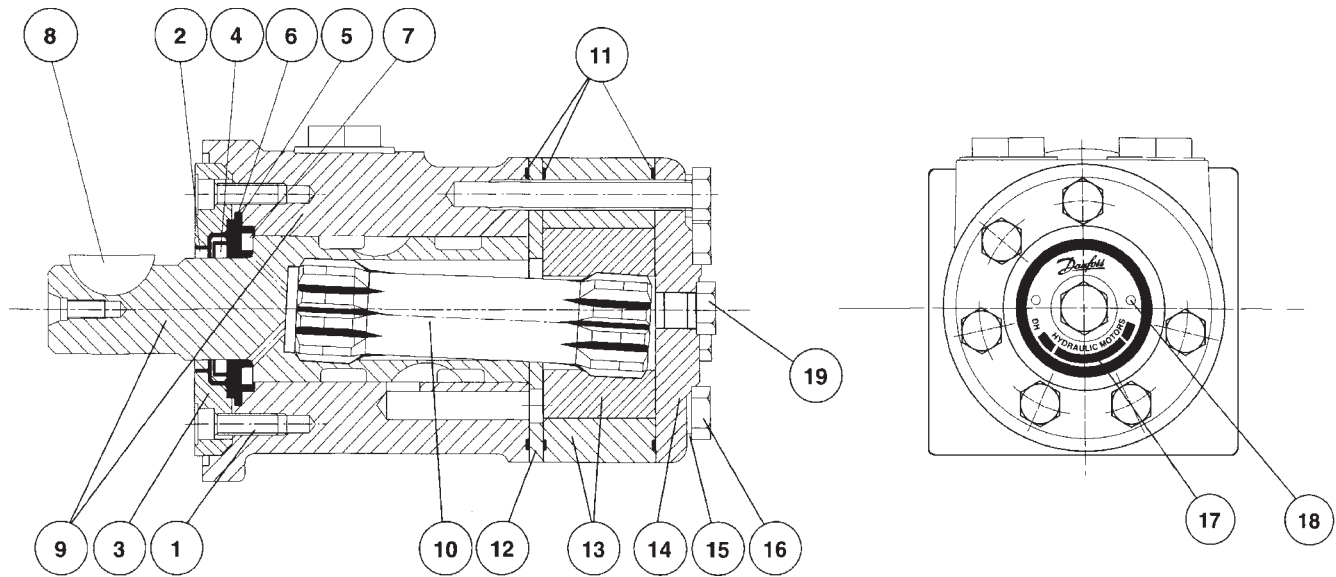
<u>Réf.</u>	<u>Numéro Pièces</u>	<u>Description</u>	<u>Qté.</u>
1	8043	Carter	1
2	8044	Roulement à roulement no. 30208	2
3	8045	Anneau d'arrêt intérieur 80 mm	2
4	8046	Bague d'étanchéité 40 x 80 x 12 mm	2
5	8047	Rondelle d'ajustement	1
6	8048	Engrenage Z18	1
7	8049	Anneau d'arrêt extérieur 40 mm	1
8	8050	Roulement à rouleaux no. 30207	1
9	8051	Espaceur	1
10	8052	Rondelle d'ajustement	2
11	8053	Bague d'étanchéité 35 x 72 x 12 mm	1
12	8054	Arbre d'entrée	1
13	8055	Anneau d'arrêt extérieur 35 mm	1
14	8056	Roulement à rouleaux no. 6207	1
15	8057	Anneau d'arrêt intérieur 72 mm	1
16	8058	Rondelle d'ajustement	1
17	8116	Arbre de sortie 1 3/8" - 6	1
18	8060	Engrenage Z18	1
19	8061	Garniture	1
20	8062	Boulon hexagonal M10 x 14	4
21	8063	Couvercle	1
22	8064	Bouchon	1
23	8065	Bouchon avec évent	1

7486



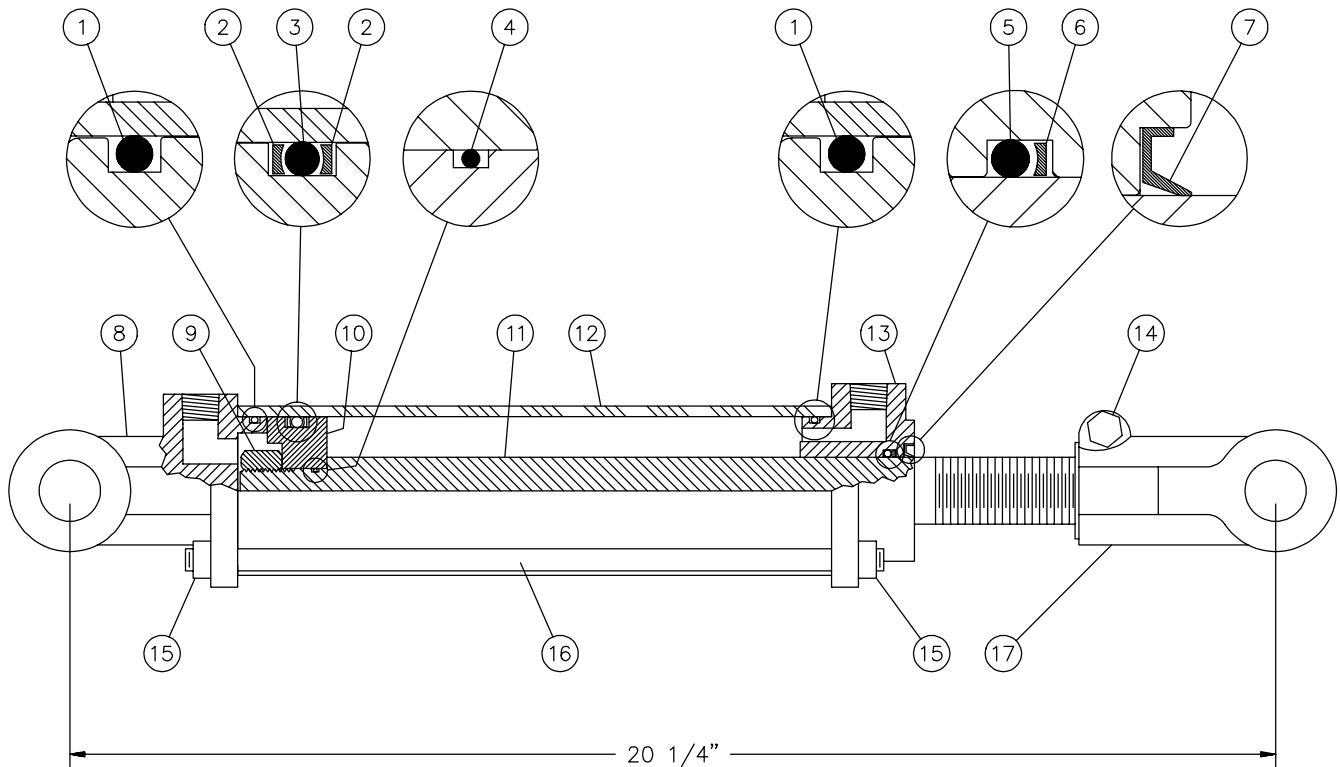
RÉF.	# DE PIÈCE	DESCRIPTION	P-740	P-740 TRC	P-800	P-800 TRC	P-860	P-860 TRC	P-862	P-862 TRC
1	135-0715	Boulon à charue 7/16" NC x 1 1/2" lg + écrou & rondelle de blocage	7	7	8	8	9	9	9	9
2	8167	Couteau en acier au carbone non réversible	1	1	-	-	-	-	-	-
2	8168	Couteau en acier au carbone non réversible	-	-	1	1	-	-	-	-
2	8169	Couteau en acier au carbone non réversible	-	-	-	-	1	1	1	1
3	8170-D	Patin droit en acier au carbone	1	1	1	1	1	1	1	1
4	Std.	Goupille à ressort 1/4" x 1 1/2" lg	2	2	2	2	2	2	2	2
5	135-0715	Boulon à charue 7/16" NC x 1 1/2" lg + écrou & rondelle de blocage	8	8	8	8	8	8	8	8
6	8175-D	Couteau latéral droit	1	1	1	1	1	1	-	-
6	8214-D	Couteau latéral droit	-	-	-	-	-	-	1	1
7	Std.	Boulon 5/8" NC x 2" lg + écrou & rondelle de blocage	1	1	1	1	1	1	1	1
8	8171	Attache supérieure du 3-points extra-robuste	1	-	1	-	-	-	-	-
8	8179	Attache supérieure du 3-points extra-robuste	-	1	-	1	-	-	-	-
8	8191	Attache supérieure du 3-points extra-robuste	-	-	-	-	1	-	1	-
8	8190	Attache supérieure du 3-points extra-robuste	-	-	-	-	-	1	-	1
9	8172	Barre latérale du 3-points extra-robuste	1	-	1	-	-	-	-	-
9	8192	Barre latérale du 3-points extra-robuste	-	1	-	1	1	-	1	-
9	8187	Barre latérale du 3-points extra-robuste	-	-	-	-	-	1	-	1
10	8173	attache inférieure droite extra-robuste	1	1	1	1	1	1	1	1
11	Std.	Boulon 5/8" x 2" lg + écrou & rondelle de blocage	2	2	2	2	2	2	2	2
12	8174	Attache inférieure gauche extra-robuste	1	1	1	1	1	1	1	1
13	Std.	Boulon (grade 12) 3/4" NC x 5" lg + écrou & rondelle de blocage	1	1	1	1	1	1	1	1
14	8185	Roue à dents 80A30 T 1 1/4" ø	1	1	1	1	1	1	1	1
15	8184	Pignon et plaque de cisaillement #80	1	1	1	1	1	1	1	1
16	8009	Bague de laiton	2	2	2	2	2	2	2	2
17	Std.	Graisser 1/4"-28 droit	1	1	1	1	1	1	1	1
18	8188	Chaîne no. 80 x 75 3/4" lg	1	1	1	1	1	1	1	1
19	9287	Roue à dents du tendeur de chaîne # 80	1	1	1	1	1	1	1	1
20	Std.	Boulon 1/2" NC x 3 1/2" lg + écrou & rondelle de blocage	1	1	1	1	1	1	1	1
21	8187	Tendeur de chaîne	1	1	1	1	1	1	1	1
22	Std.	Boulon 7/16" NC x 1 1/2" lg + écrou & rondelle de blocage	4	4	4	4	4	4	4	4
23	8175-G	Couteau latéral gauche	1	1	1	1	1	1	-	-
23	8214-G	Couteau latéral gauche	-	-	-	-	-	-	1	1
24	8170-G	Patin gauche en acier au carbone	1	1	1	1	1	1	1	1

DH-100 DH-125 DH-250 DH-315



RÉF.	# DE CODE	DESCRIPTION	QTE			
			DH 100	DH 125	DH 250	DH 315
1	681X1961	Vis M5 x 16mm	6	6	6	6
2	151-1313	Racleur	1	1	1	1
3	151-1827	Plaque de retenue	1	1	1	1
4	633B3385	Anneau étanche de l'arbre	1	1	1	1
5	633B1333	Joint étanche	1	1	1	1
6	151-1608	Roulement	1	1	1	1
7	151-1458	Roulement	1	1	1	1
8	682L9054	Clavette "woodruff"	1	1	1	1
9	-----	Corps et arbre du moteur	non vendu			
10	151-2645	Arbre crénelé	1	-	-	-
10	151-2646	Arbre crénelé	-	1	-	-
10	151-2649	Arbre crénelé	-	-	1	-
10	151-2650	Arbre crénelé	-	-	-	1
11	633B1173	Joint étanche	3	3	3	3
12	151-1713	Plaque de distribution	1	1	1	1
13	151-1128	Ensemble de roues à dents	1	-	-	-
13	151-1112	Ensemble de roues à dents	-	1	-	-
13	151-1193	Ensemble de roues à dents	-	-	1	-
13	151-1186	Ensemble de roues à dents	-	-	-	1
14	151-2641	Couvercle	1	1	1	1
15	684X2481	Rondelle	6	6	6	6
16	681X0180	Vis M8 x 1.25mm Din 931 x 40mm lg	6	-	-	-
16	681X0181	Vis M8 x 1.25mm Din 931 x 45mm lg	-	6	-	-
16	681X0184	Vis M8 x 1.25mm Din 931 x 60mm lg	-	-	6	-
16	681X0186	Vis M8 x 1.25mm Din 931 x 70mm lg	-	-	-	6
17	151A0415	Plaque d'identification	1	1	1	1
18	681Z1011	Vis	2	2	2	2
19	631X2013	Bouchon 7/16"-20 UNF	1	1	1	1
NI*	151-1273	Ensemble de joints étanches	1	1	1	1

*NI = NON ILLUSTRÉ



RÉF.	# DE PIÈCE	DESCRIPTION	QTE
1	Voir RK25TR	Joint étanche 1/8" x 2 1/4" x 2 1/2"	2
2	Voir RK25TR	Rondelle d'épaulement 2 1/2" d.e. x 3/16 ø	2
3	Voir RK25TR	Joint étanche 3/16" x 2 1/8" x 2 1/2"	1
4	Voir RK25TR	Joint étanche 1/16" x 5/8" x 3/4"	1
5	Voir RK25TR	Joint étanche 1/8" x 1 1/8" x 1 3/8"	1
6	Voir RK25TR	Rondelle d'épaulement 1 3/8" d.e. x 1/8" ø	1
7	Voir RK25TR	Racleur 1 1/8" d.i. x 1 5/8" d.e.	1
8	492401	Fourche pour tube 2 1/2"	1
9	338-46000	Écrou 3/4" NF	1
10	4924-31	Piston 2 1/2" ø	1
11	492028	Tige du piston 1 1/8"	1
12	491668	Tube 2 1/2" ø	1
13	492421	Tête pour tube 2 1/2"	1
14	300-36355	Boulon 3/8" NC x 2 1/4" + écrou	1
15	336-36000	Écrou 3/8" NC	8
16	Std.	Tige filletée 3/8" NC	4
17	458599	Fourche pour tige 1 1/8"	1
NI*	8183	Axe de chape 1" ø + goupille	2
NI*	RK25TR	Ensemble de joints pour cylindre 2 1/2" (comprend # 1, 2, 3, 4, 5, 6, & 7)	1

*NI = NON ILLUSTRÉ