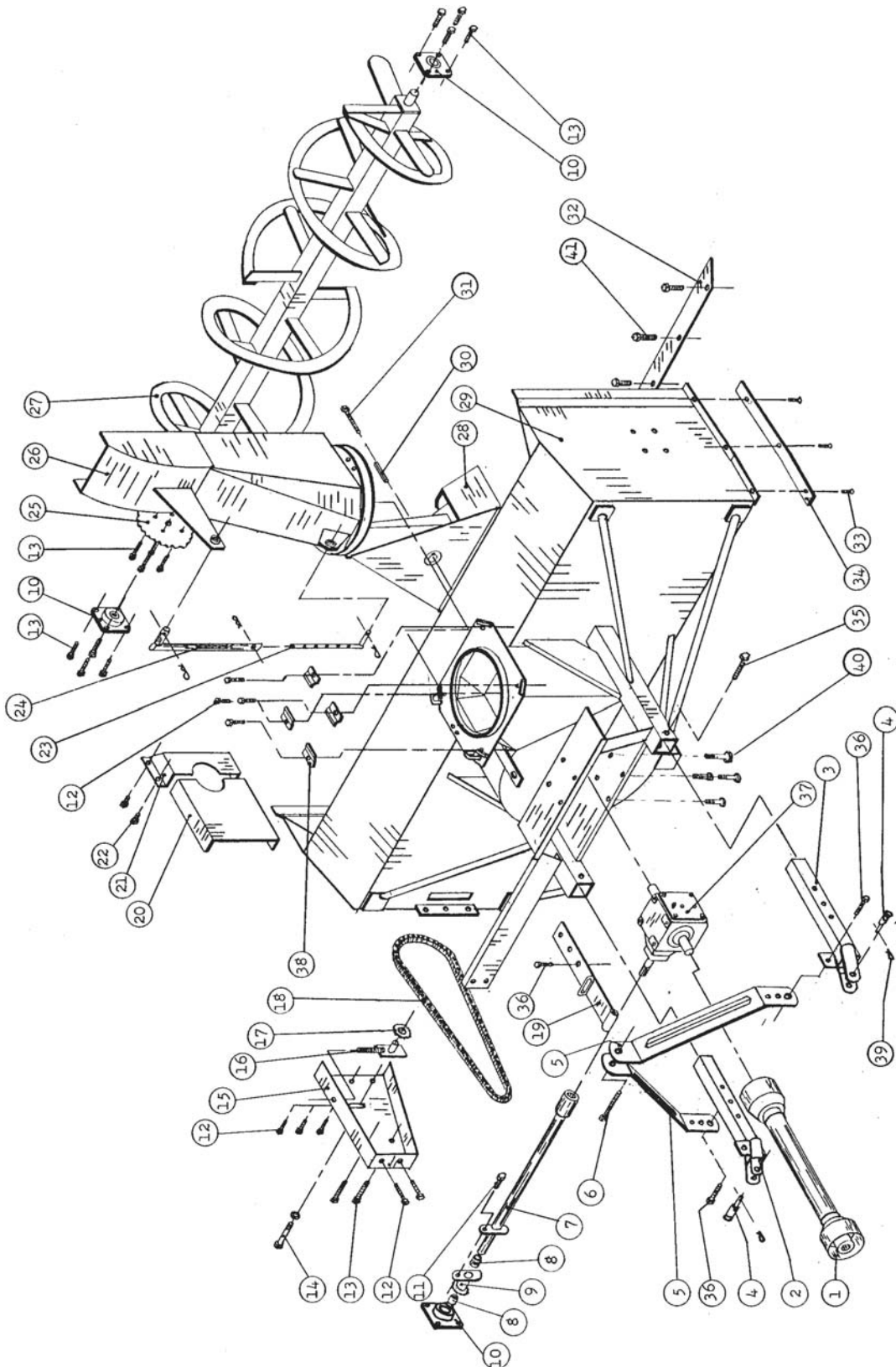




**Souffleuses à neige**

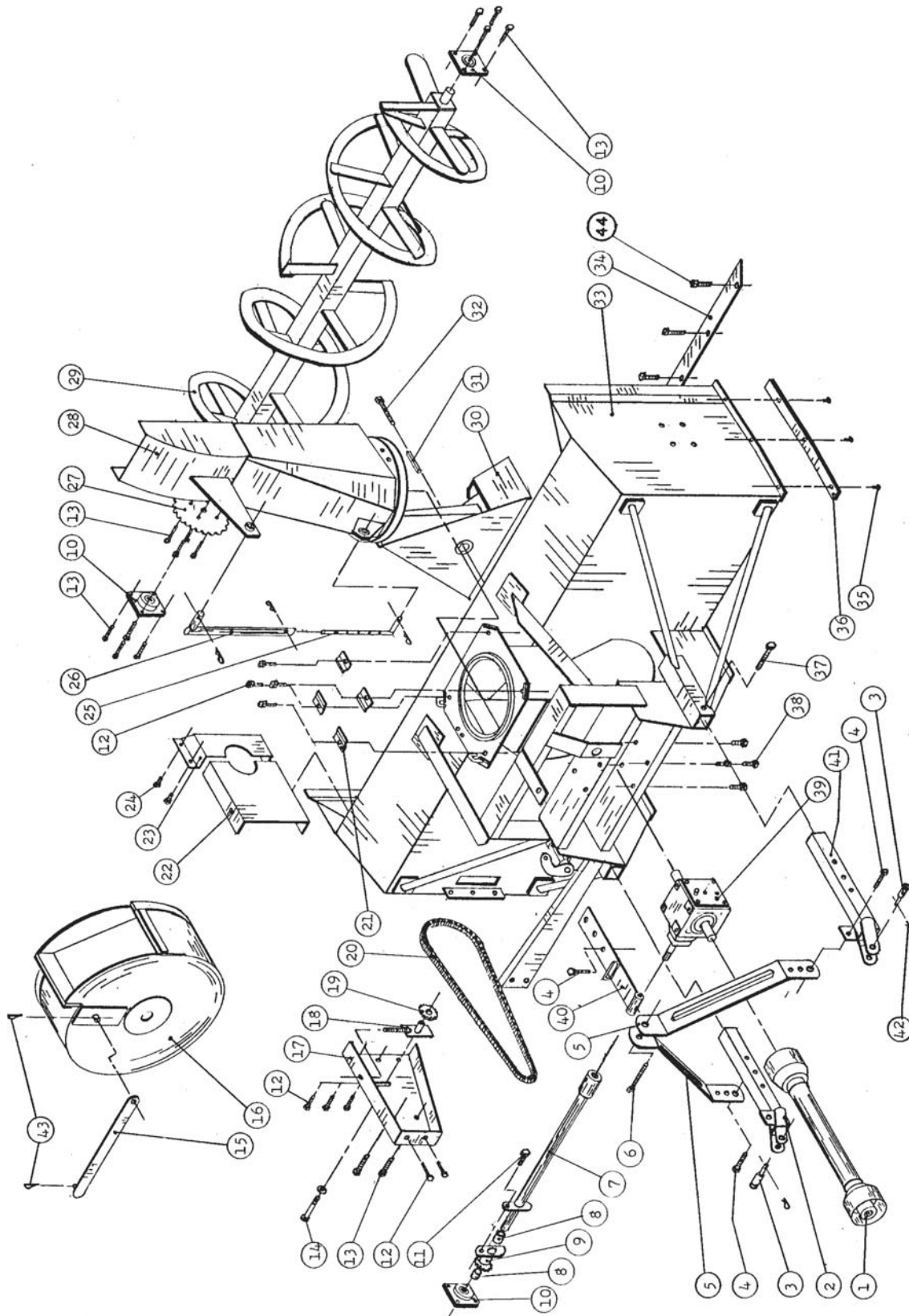
**Manuel  
de pièces**



| Réf. | Pièce        | Numéro<br>Description   | Quantité |     |     |
|------|--------------|---|----------|-----|-----|
|      |              |   | 74"      | 80" | 86" |
| 1    | 8000         | Arbre de la prise de force  | 1        | 1   | 1   |
| 2    | 8935         | Attache inférieure gauche   | 1        | 1   | 1   |
| 3    | 8936         | Attache inférieure droite   | 1        | 1   | 1   |
| 4    | 8004         | Goupille cat. no. 1 & 2   | 2        | 2   | 2   |
| 5    | 8005         | Barre de côté du 3-points   | 2        | 2   | 2   |
| 6    | Std.         | Boulon 5/8" NC x 4 1/2" lg +<br>écrou & rondelle de blocage         | 1        | 1   | 1   |
| 7    | 8006         | Arbre de commande   | 1        | -   | -   |
| 7    | 8007         | Arbre de commande   | -        | 1   | -   |
| 7    | 8008         | Arbre de commande   | -        | -   | 1   |
| 8    | 8009         | Coussinet de laiton   | 2        | 2   | 2   |
| 9    | 8010         | Pignon avec plaque de cisail.                                       | 1        | 1   | 1   |
| 10   | 8011         | Palier à bride de fonte 1 1/4"                                      | 3        | 3   | 3   |
| 11   | Std.         | Boulon 1/4" NC x 2" lg + écrou<br>& rondelle de blocage             | 1        | 1   | 1   |
| 12   | Std.         | Boulon 7/16" NC x 1" lg + écrou<br>& rondelle de blocage            | 9        | 9   | 9   |
| 13   | Std.         | Boulon 7/16" NC x 1 1/2" lg +<br>écrou & rondelle de blocage        | 16       | 16  | 16  |
| 14   | Std.         | Boulon 5/8" NC x 4" lg + écrou<br>& rondelle & rondelle de blocage  | 1        | 1   | 1   |
| 15   | 8012         | Garde-chaîne  | 1        | 1   | 1   |
| 16   | 8013         | Tendeur de chaîne   | 1        | 1   | 1   |
| 17   | 8014         | Pignon du tendeur de chaîne   | 1        | 1   | 1   |
| 18   | 8015         | Chaîne d'entraînement no. 60 -75"                                   | 1        | 1   | 1   |
| 19   | 8016         | Attache supérieure  | 1        | 1   | 1   |
| 20   | 8017         | Garde-chaîne (partie soudée)  | 1        | 1   | 1   |
| 21   | 8018         | Garde-chaîne (partie boulonnée)                                     | 1        | 1   | 1   |
| 22   | Std.         | Boulon 3/8" NC x 1" lg + écrou<br>& rondelle de blocage             | 4        | 4   | 4   |
| 23   | 8019         | Tige d'ajustement   | 1        | 1   | 1   |
| 24   | 8020         | Tube d'ajustement   | 1        | 1   | 1   |
| 25   | 8021         | Roue à dents no. 60A38 x 1 1/4"                                     | 1        | 1   | 1   |
| 26   | 8022         | Chute ajustable   | 1        | 1   | 1   |
| 27   | 8023         | Vis sans fin assemblée  | 1        | -   | -   |
| 27   | 8024         | Vis sans fin assemblée  | -        | 1   | -   |
| 27   | 8025         | Vis sans fin assemblée  | -        | -   | 1   |
| 28   | 8026         | Fanne 3 palettes  | 1        | 1   | 1   |
| 29   | ----         | Chassis   | 1        | -   | -   |
| 29   | ----         | Chassis   | -        | 1   | -   |
| 29   | ----         | Chassis   | -        | -   | 1   |
| 30   | 8030         | Clavette 3/8" x 4"  | 1        | 1   | 1   |
| 31   | Std.         | Boulon 5/8" NC x 1 1/2" lg +<br>rondelle de blocage                 | 1        | 1   | 1   |
| 32   | 8031         | Couteau   | 1        | -   | -   |
| 32   | 8032         | Couteau   | -        | 1   | -   |
| 32   | 8033         | Couteau   | -        | -   | 1   |
| 33   | 125-<br>0715 | Boulon à charrue 7/16" NC x 1 1/2"<br>+ écrou & rondelle de blocage | 6        | 6   | 6   |
| 34   | 8034-D       | Patin droit   | 1        | 1   | 1   |
| N-I  | 8034-G       | Patin gauche  | 1        | 1   | 1   |

| Réf. | Pièce | Numéro<br>Description  | Quantité |     |     |
|------|-------|--|----------|-----|-----|
|      |       |  | 74"      | 80" | 86" |
| 35   | Std.  | Boulon 5/8" NC x 4" lg + écrou<br>& rondelle de blocage      | 2        | 2   | 2   |
| 36   | Std.  | Boulon 5/8" NC x 2" lg + écrou<br>& rondelle de blocage      | 3        | 3   | 3   |
| 37   | 8001  | Boîte d'engrenage T27D "COMER"                               | 1        | 1   | 1   |
| 38   | 8035  | Plaque de retenue  | 4        | 4   | 4   |
| 39   | Std.  | Goupille à ressort 5/32"                                     | 5        | 5   | 5   |
| 40   | Std.  | Boulon 1/2" NC x 1" lg +<br>rondelle de blocage              | 8        | 8   | 8   |
| 41   | Std.  | Boulon 7/16" NC x 1 1/4" lg +<br>écrou & rondelle de blocage | 8        | 8   | 9   |

N-I = Non illustré

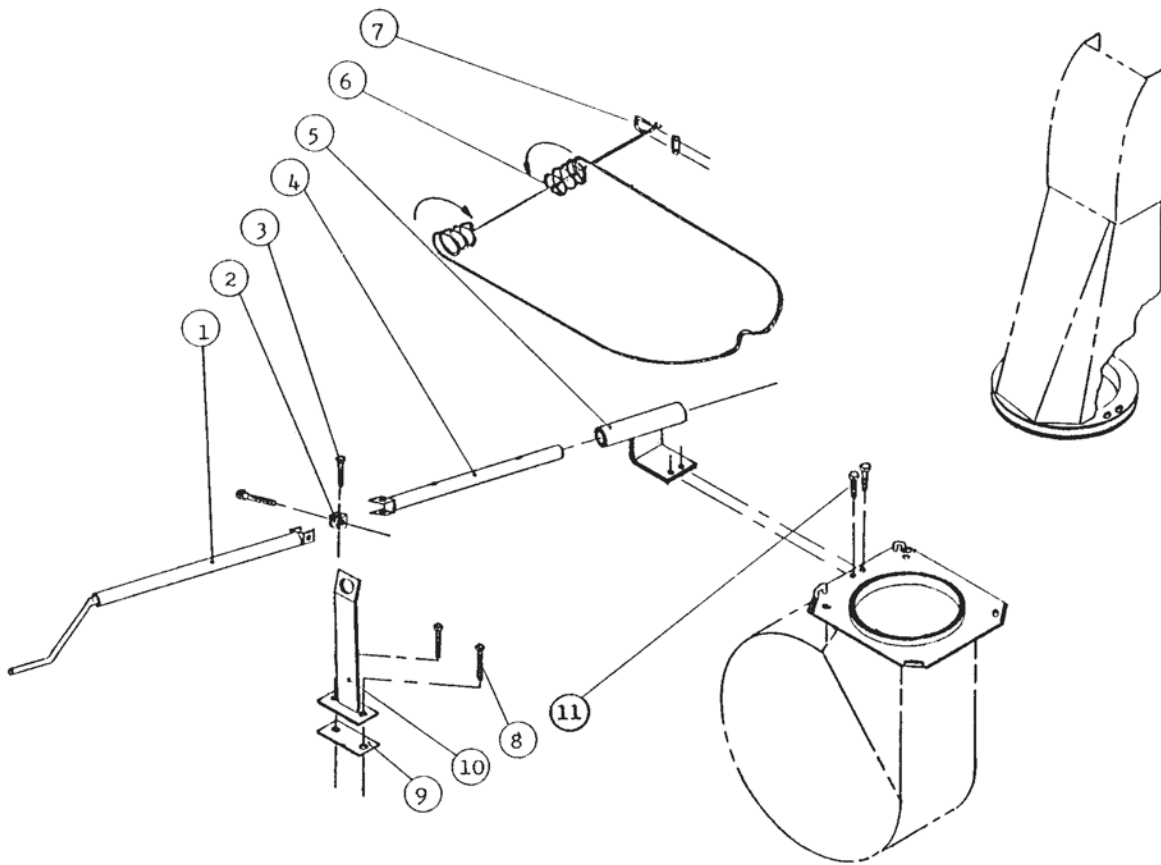


| Réf. Pièce | Numéro   | Description  | Quantité |     |
|------------|----------|--|----------|-----|
|            |          |  | 80"      | 86" |
| 1          | 8000     | Arbre de la prise de force                                       | 1        | 1   |
| 2          | 8935     | Attache inférieure gauche  | 1        | 1   |
| 3          | 8004     | Goupille cat. no. 1 & 2  | 2        | 2   |
| 4          | Std.     | Boulon 5/8" NC x 2" lg + écrou & rondelle de blocage             | 3        | 3   |
| 5          | 8036     | Barre de côté du 3-points  | 2        | 2   |
| 6          | Std.     | Boulon 5/8" NC x 4 1/2" lg + écrou & rondelle de blocage         | 1        | 1   |
| 7          | 8007     | Arbre de commande  | 1        | -   |
| 7          | 8008     | Arbre de commande  | -        | 1   |
| 8          | 8009     | Coussinet de laiton  | 2        | 2   |
| 9          | 8010     | Pignon avec plaque de cisail.                                    | 1        | 1   |
| 10         | 8011     | Palier à bride de fonte 1 1/4"                                   | 3        | 3   |
| 11         | Std.     | Boulon 1/4" NC x 2" lg + écrou & rondelle de blocage             | 1        | 1   |
| 12         | Std.     | Boulon 7/16" NC x 1" lg + écrou & rondelle de blocage            | 9        | 9   |
| 13         | Std.     | Boulon 7/16" NC x 1 1/2" lg + écrou & rondelle de blocage        | 16       | 16  |
| 14         | Std.     | Boulon 5/8" NC x 4" lg + écrou & rondelle & rondelle de blocage  | 1        | 1   |
| 15         | 8037     | Tige de commandement du tambour                                  | 1        | 1   |
| 16         | 8038     | Tambour rotatif  | 1        | 1   |
| 17         | 8012     | Garde-chaîne   | 1        | 1   |
| 18         | 8013     | Tendeur de chaîne  | 1        | 1   |
| 19         | 8014     | Pignon du tendeur de chaîne                                      | 1        | 1   |
| 20         | 8039     | Chaîne d'entraînement no. 60 75" long + 1 demie-maille           | 1        | 1   |
| 21         | 8035     | Plaque de retenue  | 4        | 4   |
| 22         | 8017     | Garde-chaîne (partie soudée)                                     | 1        | 1   |
| 23         | 8018     | Garde-chaîne (partie boulonnée)                                  | 1        | 1   |
| 24         | Std.     | Boulon 3/8" NC x 1" lg + écrou & rondelle de blocage             | 4        | 4   |
| 25         | 8019     | Tige d'ajustement  | 1        | 1   |
| 26         | 8020     | Tube d'ajustement  | 1        | 1   |
| 27         | 8021     | Roue à dents no. 60A38 x 1 1/4"                                  | 1        | 1   |
| 28         | 8022     | Chute ajustable  | 1        | 1   |
| 29         | 8024     | Vis sans fin   | 1        | -   |
| 29         | 8025     | Vis sans fin   | -        | 1   |
| 30         | 8026     | Fanne 3 palettes   | 1        | 1   |
| 31         | 8030     | Clavette 3/8" x 4"   | 1        | 1   |
| 32         | Std.     | Boulon 5/8" NC x 1 1/2" lg + rondelle de blocage                 | 1        | 1   |
| 33         | ----     | Chassis  | 1        | -   |
| 33         | ----     | Chassis  | -        | 1   |
| 34         | 8032     | Couteau  | 1        | -   |
| 34         | 8033     | Couteau  | -        | 1   |
| 35         | 125-0715 | Boulon à charrue 7/16" NC x 1 1/2" + écrou & rondelle de blocage | 6        | 6   |
| 36         | 8034-D   | Patin droit  | 1        | 1   |
| N-I        | 8034-G   | Patin gauche   | 1        | 1   |

| Réf. Pièce | Numéro | Description   | Quantité |     |
|------------|--------|---|----------|-----|
|            |        |   | 80"      | 86" |
| 37         | Std.   | Boulon 5/8" NC x 4" lg + écrou & rondelle de blocage      | 2        | 2   |
| 38         | Std.   | Boulon 1/2" NC x 1" lg & rondelle de blocage              | 8        | 8   |
| 39         | 8001   | Boîte d'engrenage T27D "COMER"                            | 1        | 1   |
| 40         | 8042   | Attache supérieure  | 1        | 1   |
| 41         | 8936   | Attache inférieure droite                                 | 1        | 1   |
| 42         | Std.   | Goupille à ressort 5/32"                                  | 5        | 5   |
| 43         | Std.   | Goupille fendue 3/16"                                     | 2        | 2   |
| 44         | Std.   | Boulon 7/16" NC x 1 1/4" lg + écrou & rondelle de blocage | 8        | 9   |

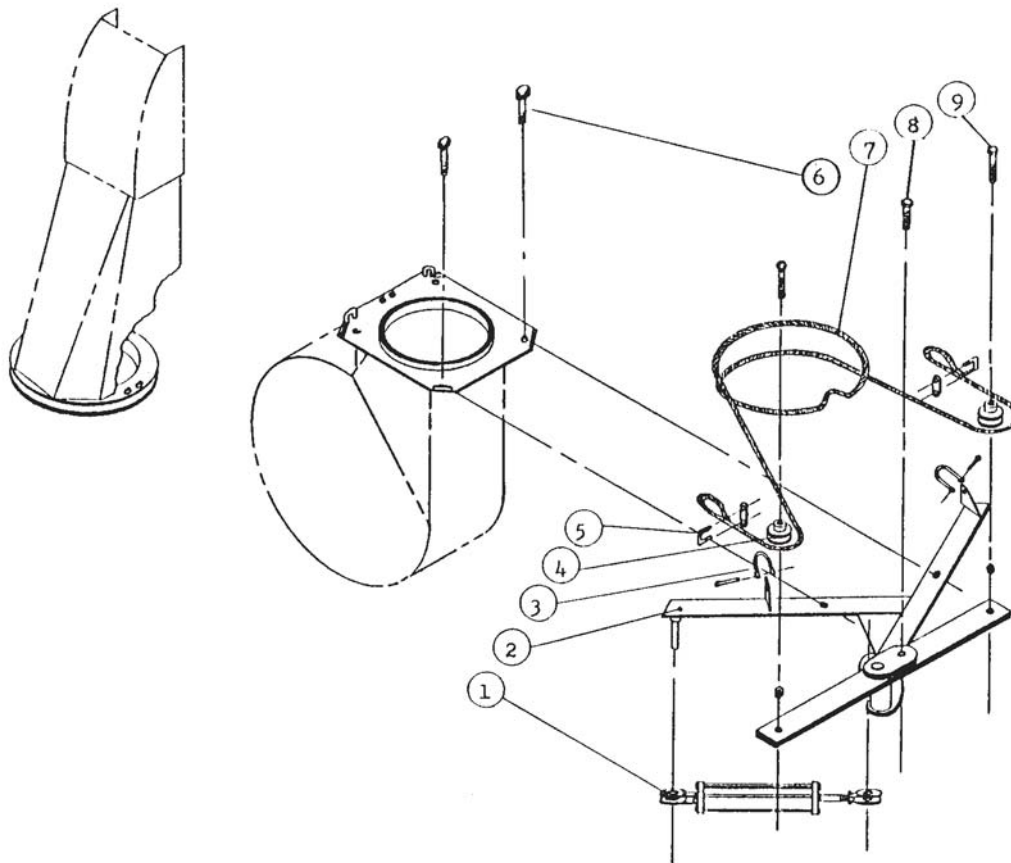
N-I = Non Illustré

# M-7486-A



| <u>Réf.</u> | <u>Numéro<br/>Pièces</u> | <u>Description</u>   | <u>Qté.</u> |
|-------------|--------------------------|--|-------------|
| 1           | 8088                     | Manivelle  | 1           |
| 2           | 8089                     | Croisillon   | 1           |
| 3           | Std.                     | Boulon 1/4 " NC x 2" lg + écrou<br>à blocage de nylon        | 2           |
| 4           | 8090                     | Tube du système de rotation                                  | 1           |
| 5           | 8091                     | Support du système de rotation                               | 1           |
| 6           | 8092                     | Cable 1/8" x 108"  | 1           |
| 7           | 6303                     | Attache de cable 1/8"  | 1           |
| 8           | Std.                     | Boulon 7/16" NC x 2" lg +<br>écrou et rondelle de blocage    | 2           |
| 9           | 8094                     | Plaque de retenue  | 1           |
| 10          | 8095                     | Support de manivelle   | 1           |
| 11          | Std.                     | Boulon 3/8" NC x 1 1/2" lg +<br>écrou et rondelle de blocage | 2           |

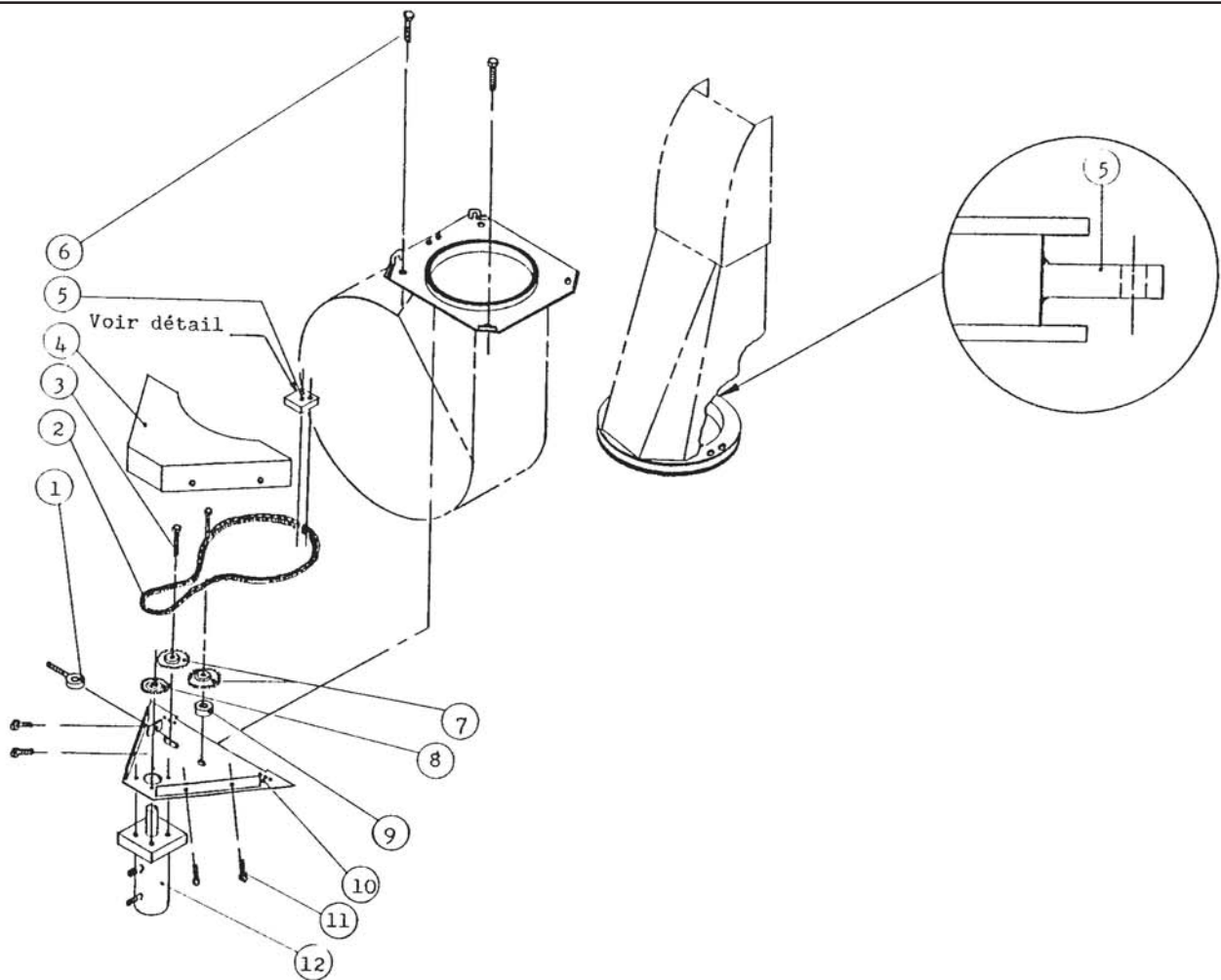
# H-7486-A



| <u>Réf.</u> | <u>Numéro<br/>Pièces</u> | <u>Description</u>                                       | <u>Qté.</u> |
|-------------|--------------------------|--|-------------|
| 1           | 25TR08                   | Cylindre   | Opt.        |
| 2           | 8096                     | Chassis  | 1           |
| 3           | 8097                     | Attache  | 2           |
| 4           | 8098                     | Poulie   | 2           |
| 5           | 8099                     | Attache de cable 1/4"                                    | 3           |
| 6           | Std.                     | Boulon 7/16" NC x 2" lg + écrou<br>& rondelle de blocage | 2           |
| 7           | 8100                     | Cable 1/4" x 152"  | 1           |
| 8           | Std.                     | Boulon 3/8" NC x 2" lg + écrou<br>& rondelle de blocage  | 1           |
| 9           | Std.                     | Boulon 5/8" NC 3" lg + 2 écrous                          | 2           |



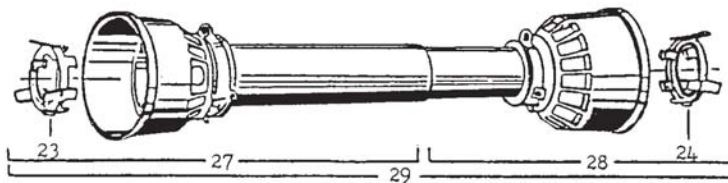
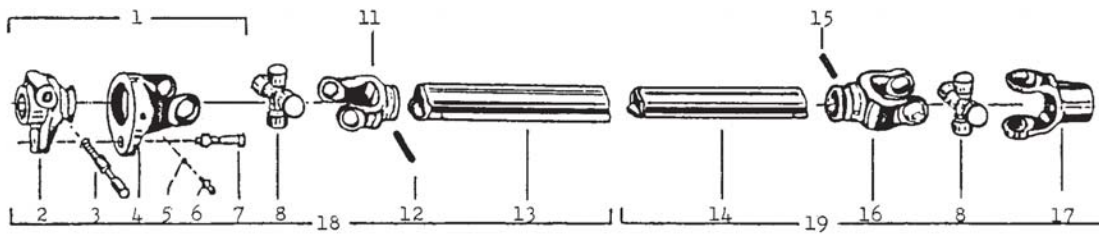
# MH-7486-50



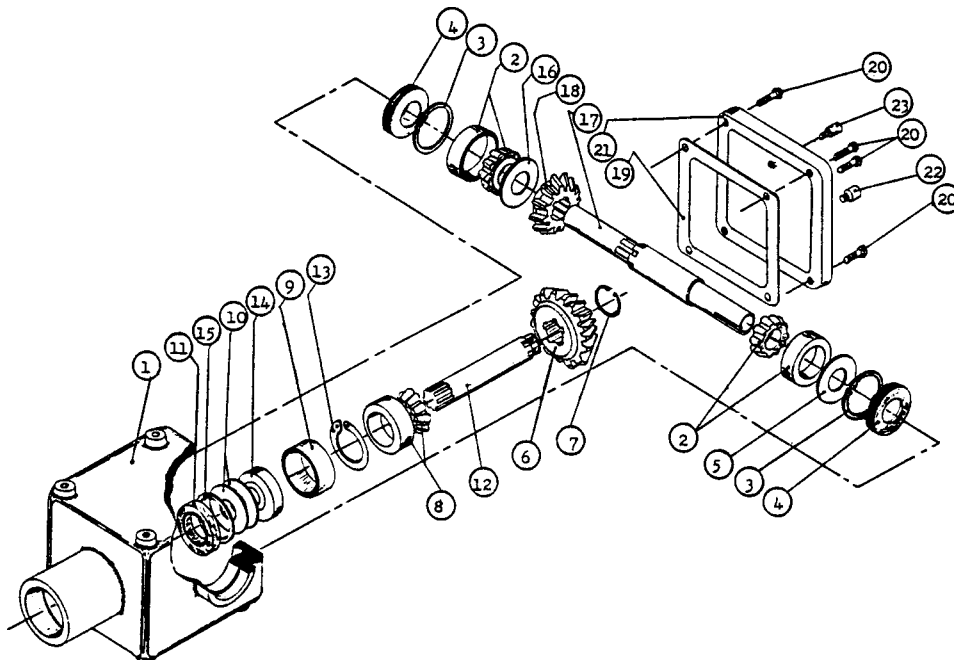
| <u>Réf.</u> | <u>Numéro Pièces</u> | <u>Description</u>                                  | <u>Qté.</u> |
|-------------|----------------------|---|-------------|
| 1           | 8101                 | Tendeur   | 1           |
| 2           | 8102                 | Chaîne no. 50" x 56"                                | 1           |
| 3           | Std.                 | Boulon 5/8" NC x 3" lg + écrou et rondelle de nylon | 2           |
| 4           | 8103                 | Garde-chaîne  | 1           |
| 5           | 8104                 | Plaque à souder sur chute ajustable                 | 1           |
| 6           | Std.                 | Boulon 7/16" NC x 2" + écrou et rondelle de blocage | 2           |
| 7           | 6266                 | Pignon du tendeur de chaîne no. 50                  | 2           |
| 8           | 8106                 | Roue à dents no. 50B13 x 1"                         | 1           |
| 9           | 8107                 | Espaceur  | 1           |
| 10          | 8108                 | Chassis   | 1           |
| 11          | Std.                 | Boulon 3/8" NC x 1" lg + rondelle de blocage        | 4           |
| 12          | MAG24001             | Moteur "orbite"                                     | Opt.        |



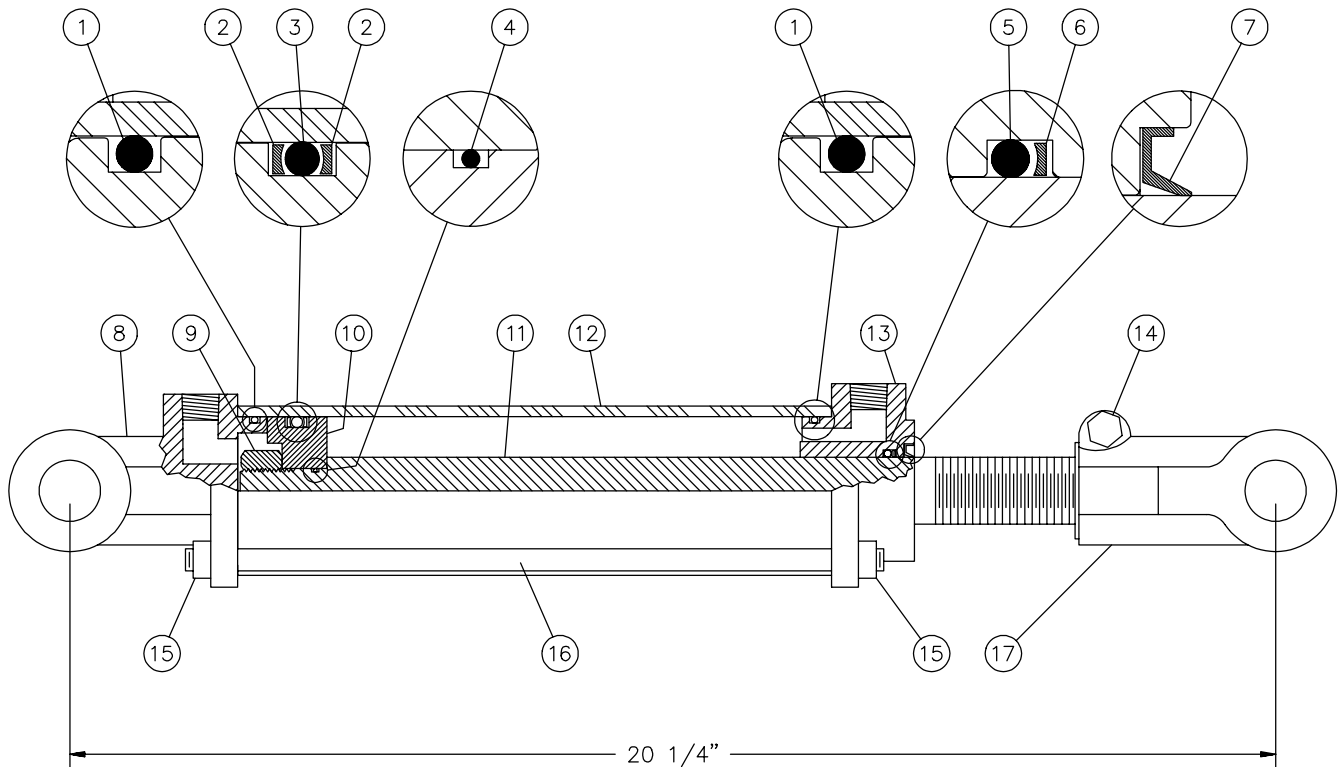
# # 8000



| Réf. | Numéro<br>Pièces | Description   | Qté. |
|------|------------------|---|------|
| 1    | 8066             | Fourche à désengagement<br>rapide assemblée                     | 1    |
| 2    | 8067             | Adapteur  | 1    |
| 3    | 8068             | Barrure à fourche   | 1    |
| 4    | 8069             | Fourche et plaque de cisaillement                               | 1    |
| 5    | 8070             | Bille   | 23   |
| 6    | 8071             | Graisseur   | 1    |
| 7    | 8072             | Boulon de cisaillement M10 x 50mm                               | 1    |
| 8    | 8073             | Joint universel   | 2    |
| 11   | 8074             | Fourche pour tube extérieur                                     | 1    |
| 12   | 8075             | Barrure pour tube extérieur                                     | 1    |
| 13   | 8076             | Tube extérieur  | 1    |
| 14   | 8077             | Tube intérieur  | 1    |
| 15   | 8078             | Barrure pour tube intérieur                                     | 1    |
| 16   | 8079             | Fourche pour tube intérieur                                     | 1    |
| 17   | 8080             | Fourche avec trou 1 1/2"  | 1    |
| 18   | 8081             | Section d'arbre de commande,<br>côté tracteur, sans protecteur  | 1    |
| 19   | 8082             | Section d'arbre de commande,<br>côté souffleur, sans protecteur | 1    |
| 23   | 8083             | Nylon de retenue  | 1    |
| 24   | 8084             | Nylon de retenue  | 1    |
| 27   | 8085             | Protecteur externe  | 1    |
| 28   | 8086             | Protecteur interne  | 1    |
| 29   | 8087             | Protecteur complet  | 1    |



| <u>Réf.</u> | <u>Numéro<br/>Pièces</u> | <u>Description</u>                 | <u>Qté.</u> |
|-------------|--------------------------|------------------------------------|-------------|
| 1           | 8043                     | Carter                             | 1           |
| 2           | 8044                     | Roulement à rouleau no. 30208      | 2           |
| 3           | 8045                     | Anneau d'arrêt intérieur 80 mm     | 2           |
| 4           | 8046                     | Bague d'étanchéité 40 x 80 x 12 mm | 2           |
| 5           | 8047                     | Rondelle d'ajustement              | 1           |
| 6           | 8048                     | Engrenage Z18                      | 1           |
| 7           | 8049                     | Anneau d'arrêt extérieur 40 mm     | 1           |
| 8           | 8050                     | Roulement à rouleaux no. 30207     | 1           |
| 9           | 8051                     | Espaceur                           | 1           |
| 10          | 8052                     | Rondelle d'ajustement              | 2           |
| 11          | 8053                     | Bague d'étanchéité 35 x 72 x 12 mm | 1           |
| 12          | 8054                     | Arbre d'entrée                     | 1           |
| 13          | 8055                     | Anneau d'arrêt extérieur 35 mm     | 1           |
| 14          | 8056                     | Roulement à rouleaux no. 6207      | 1           |
| 15          | 8057                     | Anneau d'arrêt intérieur 72 mm     | 1           |
| 16          | 8058                     | Rondelle d'ajustement              | 1           |
| 17          | 8059                     | Arbre de sortie 1 1/2" rond        | 1           |
| 18          | 8060                     | Engrenage Z18                      | 1           |
| 19          | 8061                     | Garniture                          | 1           |
| 20          | 8062                     | Boulon hexagonal M10 x 14          | 4           |
| 21          | 8063                     | Couvercle                          | 1           |
| 22          | 8064                     | Bouchon                            | 1           |
| 23          | 8065                     | Bouchon avec évent                 | 1           |



| RÉF. | # DE PIÈCE  | DESCRIPTION  | QTE |
|------|-------------|--|-----|
| 1    | Voir RK25TR | Joint étanche 1/8" x 2 1/4" x 2 1/2" .....                                       | 2   |
| 2    | Voir RK25TR | Rondelle d'épaulement 2 1/2" d.e. x 3/16 ø .....                                 | 2   |
| 3    | Voir RK25TR | Joint étanche 3/16" x 2 1/8" x 2 1/2" .....                                      | 1   |
| 4    | Voir RK25TR | Joint étanche 1/16" x 5/8" x 3/4" .....  | 1   |
| 5    | Voir RK25TR | Joint étanche 1/8" x 1 1/8" x 1 3/8" .....                                       | 1   |
| 6    | Voir RK25TR | Rondelle d'épaulement 1 3/8" d.e. x 1/8" ø .....                                 | 1   |
| 7    | Voir RK25TR | Racleur 1 1/8" d.i. x 1 5/8" d.e. ....   | 1   |
| 8    | 492401      | Fourche pour tube 2 1/2" .....   | 1   |
| 9    | 338-46000   | Écrou 3/4" NF .....  | 1   |
| 10   | 4924-31     | Piston 2 1/2" ø .....  | 1   |
| 11   | 492028      | Tige du piston 1 1/8" .....  | 1   |
| 12   | 491668      | Tube 2 1/2" ø .....  | 1   |
| 13   | 492421      | Tête pour tube 2 1/2" .....  | 1   |
| 14   | 300-36355   | Boulon 3/8" NC x 2 1/4" + écrou .....  | 1   |
| 15   | 336-36000   | Écrou 3/8" NC .....  | 8   |
| 16   | Std.        | Tige filletée 3/8" NC .....  | 4   |
| 17   | 458599      | Fourche pour tige 1 1/8" .....   | 1   |
| NI*  | 8183        | Axe de chape 1" ø + goupille .....   | 2   |
| NI*  | RK25TR      | Ensemble de joints pour cylindre 2 1/2" (comprend # 1, 2, 3, 4, 5, 6, & 7) ..... | 1   |

\*NI = NON ILLUSTRÉ