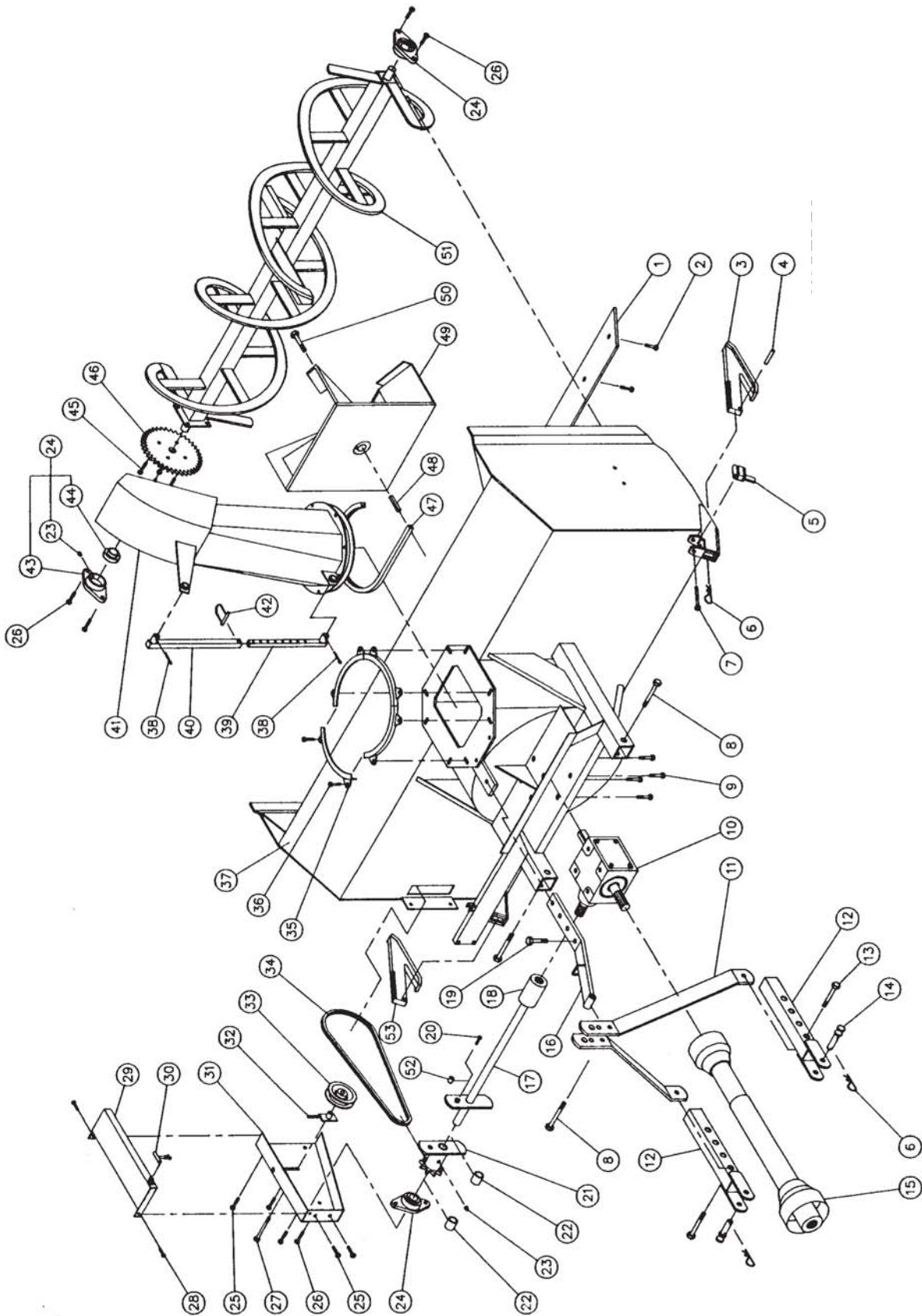


SOUFFLEUSE

A

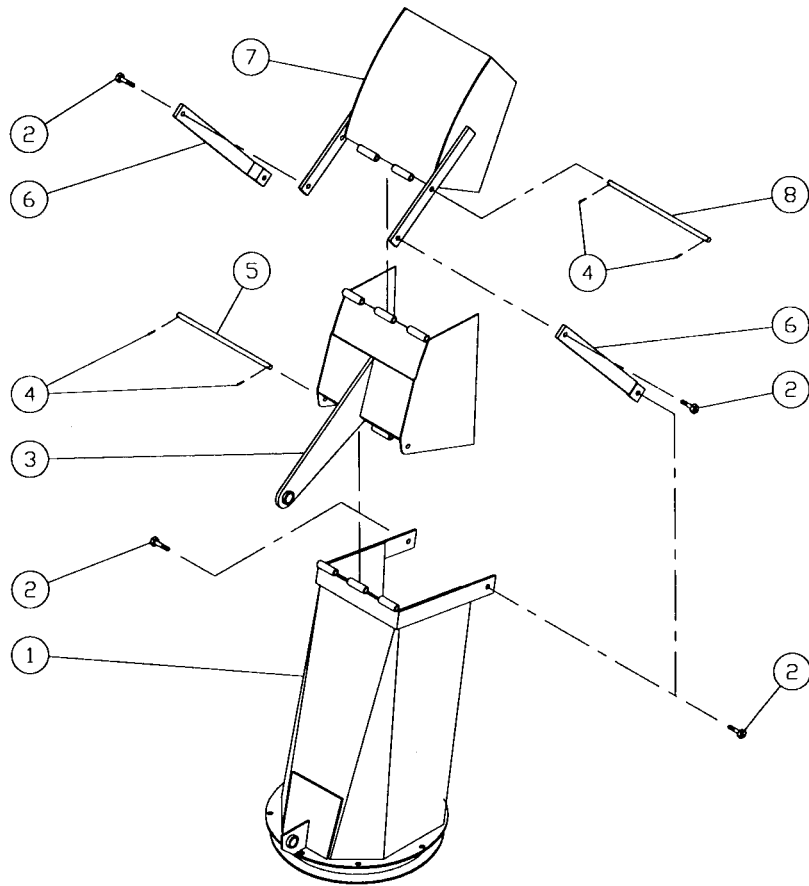
NEIGE



| Réf. | Pièce | Numéro Description | Quantité | | | |
|------|----------|---|----------|-----|-----|-----|
| | | | 48" | 54" | 62" | 68" |
| 1 | 6458 | Couteau | 1 | - | - | - |
| 1 | 6459 | Couteau | - | 1 | - | - |
| 1 | 6460 | Couteau | - | - | 1 | - |
| 1 | 6461 | Couteau | - | - | - | 1 |
| 2 | 125-0712 | Boulon à charrue 7/16" NC x 1 1/4" lg + écrou & rondelle de blocage | 5 | 6 | 6 | 7 |
| 3 | 6479-D | Patin droit | 1 | 1 | 1 | 1 |
| 4 | Std. | Goupille à rouleau 1/4"x1 1/4" | 2 | 2 | 2 | 2 |
| 5 | 6477 | Barrure du patin | 2 | 2 | 2 | 2 |
| 6 | Std. | Goupille à ressort 5/32" | 4 | 4 | 4 | 4 |
| 7 | Std. | Boulon 3/8" NC x 3 1/2" lg + écrou à blocage de nylon | 2 | 2 | 2 | 2 |
| 8 | Std. | Boulon 1/2" NC x 3 1/2" lg + écrou & rondelle de blocage | 3 | 3 | 3 | 3 |
| 9 | Std. | Boulon 3/8" NC x 5 1/2" lg + écrou, 2 rondelles & rondelle de blocage | 4 | 4 | 4 | - |
| 9 | Std. | Boulon 1/2" NC x 1" lg + rondelle de blocage | - | - | - | 8 |
| 10 | 6451 | Boîte d'engrenage | 1 | 1 | 1 | - |
| 10 | 8115 | Boîte d'engrenage | - | - | - | 1 |
| 11 | 6250 | Barre du côté du 3-points | 2 | 2 | 2 | - |
| 11 | 6251 | Barre de côté du 3-points | - | - | - | 2 |
| 12 | 6252 | Attache inférieure | 2 | 2 | 2 | 2 |
| 13 | Std. | Boulon 1/2" NC x 3" lg + écrou & rondelle de blocage | 2 | 2 | 2 | 2 |
| 14 | 6253 | Goupille cat. 1 | 2 | 2 | 2 | 2 |
| 15 | 6408-E | Arbre de la prise de force | 1 | 1 | 1 | - |
| 15 | 6248 | Arbre de la prise de force | - | - | - | 1 |
| 16 | 6290 | Attache supérieure | 1 | 1 | 1 | - |
| 16 | 6291 | Attache supérieure | - | - | - | 1 |
| 17 | 6440 | Arbre de commande | 1 | - | - | - |
| 17 | 6441 | Arbre de commande | - | 1 | - | - |
| 17 | 6442 | Arbre de commande | - | - | 1 | - |
| 17 | 6443 | Arbre de commande | - | - | - | 1 |
| 18 | 6466 | Raccord 1 1/4" - 19 cannelures | 1 | 1 | 1 | 1 |
| 19 | Std. | Boulon 1/2" NC x 1 1/2" lg + écrou & rondelle de blocage | 1 | 1 | 1 | 1 |
| 20 | Std. | Boulon 1/4" NC x 2" lg + écrou & rondelle de blocage | 1 | 1 | 1 | 1 |
| 21 | 6287 | Pignon avec plaque de cisail. | 1 | 1 | 1 | - |
| 21 | 6260 | Pignon avec plaque de cisail. | - | - | - | 1 |
| 22 | 8009 | Coussinet de laiton | 2 | 2 | 2 | 2 |
| 23 | Std. | Graisser 1/4" - 28 | 3 | 3 | 3 | 3 |
| 24 | 6261 | Palier à bride de fonte 1" | 3 | 3 | 3 | 3 |
| 25 | Std. | Boulon 3/8" NC x 1" lg + écrou & rondelle de blocage | 4 | 4 | 4 | 4 |
| 26 | Std. | Boulon 1/2" NC x 1 1/4" lg + écrou & rondelle de blocage | 6 | 6 | 6 | 6 |
| 27 | Std. | Boulon 1/2" NC x 3 1/2" lg + écrou & rondelle de blocage | 1 | 1 | 1 | 1 |

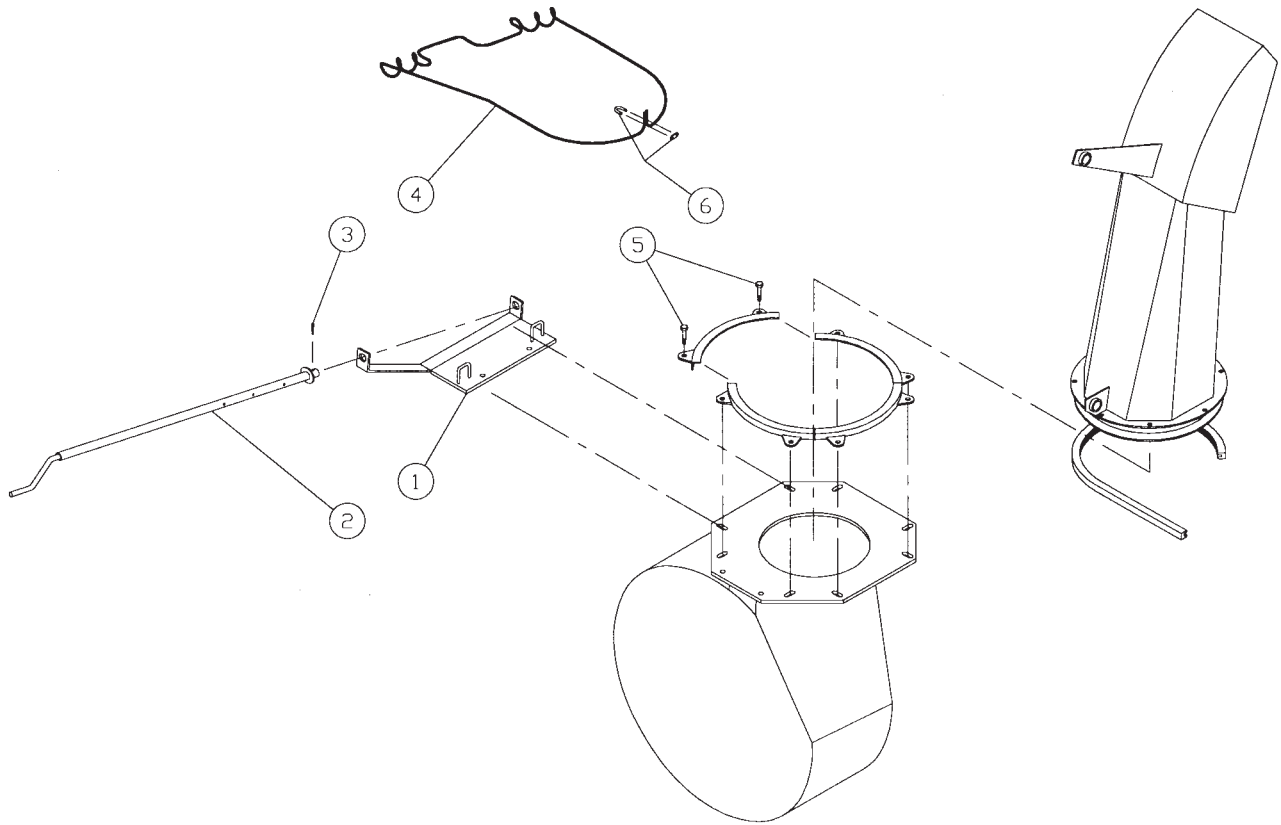
| Réf. | Pièce | Numéro Description | Quantité | | | |
|------|--------|--|----------|-----|-----|-----|
| | | | 48" | 54" | 62" | 68" |
| 28 | Std. | Boulon 1/4" NC x 3/4" lg + écrou à blocage de nylon | 2 | 2 | 2 | 2 |
| 29 | 6292 | Protecteur du pignon | 1 | 1 | 1 | - |
| 29 | 6298 | Protecteur du pignon | - | - | - | 1 |
| 30 | 8125 | Attache du protecteur | 1 | 1 | 1 | - |
| 31 | 6355 | Garde chaîne | 1 | 1 | 1 | - |
| 31 | 6357 | Garde chaîne | - | - | - | 1 |
| 32 | 6347 | Tendeur de chaîne | 1 | 1 | 1 | - |
| 32 | 6358 | Tendeur de chaîne | - | - | - | 1 |
| 33 | 8122 | Poulie du tendeur | 1 | 1 | 1 | 1 |
| 34 | 6268 | Chaîne d'ent. no. 50 -57 1/4" | 1 | 1 | 1 | - |
| 34 | 6269 | Chaîne d'ent. no. 60 -62 1/2" | - | - | - | 1 |
| 35 | 6470 | Per angle de chute | 4 | 4 | 4 | 4 |
| 36 | Std. | Boulon 7/16" NC x 1 1/4" lg + écrou & rondelle & rondelle de blocage | 8 | 8 | 8 | 8 |
| 38 | Std. | Goupille fendue 3/16" x 1 1/2" | 2 | 2 | 2 | 2 |
| 39 | 6438 | Tige d'ajustement carré | 1 | 1 | 1 | 1 |
| 40 | 6439 | Tube d'ajustement carré | 1 | 1 | 1 | 1 |
| 41 | 6474 | Chute ajustable | 1 | 1 | 1 | 1 |
| 42 | Std. | Barrure à ressort 1/4" | 1 | 1 | 1 | 1 |
| 43 | 6454 | Cage de fonte P205 | 3 | 3 | 3 | 3 |
| 44 | 6455 | Roulement UC205-16 | 3 | 3 | 3 | 3 |
| 45 | Std. | Boulon 3/8" NC x 1 1/4" lg + écrou & rondelle de blocage | 4 | 4 | 4 | 4 |
| 46 | 6288 | Roue à dents no. 50A36 | 1 | 1 | 1 | - |
| 46 | 6272 | Roue à dents no. 60A38 | - | - | - | 1 |
| 47 | 6471 | Bande de teflon pour chute | 1 | 1 | 1 | 1 |
| 48 | 6276 | Clavette 1/4" x 3/4" | 1 | 1 | 1 | - |
| 48 | 8030 | Clavette 3/8" x 3 1/2" | - | - | - | 1 |
| 49 | 6308 | Fanne 4 palettes (20") | 1 | 1 | 1 | - |
| 49 | 6309 | Fanne 4 palettes (22") | - | - | - | 1 |
| 50 | Std. | Boulon 3/8" NC x 1" lg + rondelle de blocage | 1 | 1 | 1 | - |
| 50 | Std. | Boulon 5/8" NC x 1 1/2" lg + rondelle de blocage | - | - | - | 1 |
| 51 | 6280 | Vis sans fin | 1 | - | - | - |
| 51 | 6281 | Vis sans fin | - | 1 | - | - |
| 51 | 6282 | Vis sans fin | - | - | 1 | - |
| 51 | 6453 | Vis sans fin | - | - | - | 1 |
| 52 | 8164 | Douille trempé 1/4" | 1 | 1 | 1 | 1 |
| 53 | 6479-G | Patin gauche | 1 | 1 | 1 | 1 |

PSI-4864



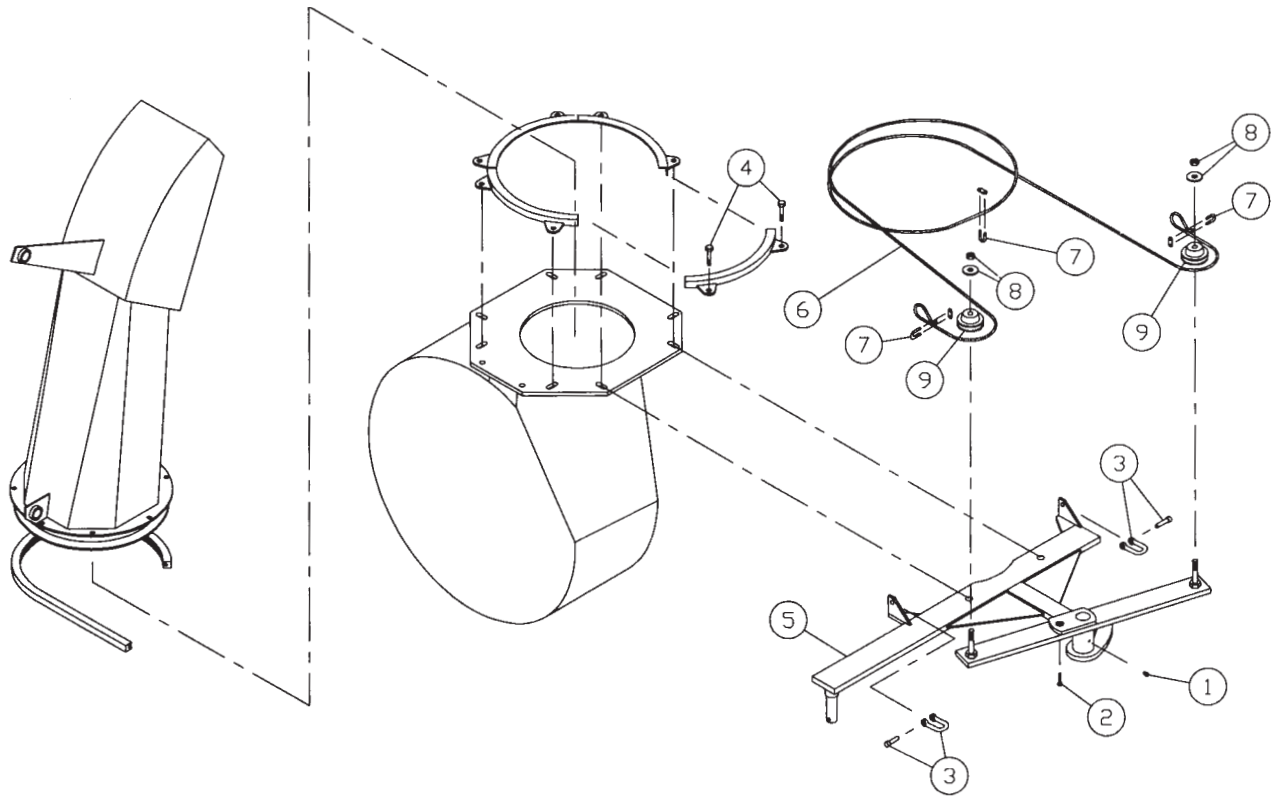
| RÉF. | # DE PIÈCE | DESCRIPTION | QTE |
|------|------------|--|-----|
| 1 | 6531 | Base de la chute | 1 |
| 2 | Std. | Boulon 7/16" NC x 1 1/4" lg + écrou à blocage de nylon | 4 |
| 3 | 6532 | Capuchon inférieur | 1 |
| 4 | Std. | Goupille fendue 1/8" x 1" lg | 4 |
| 5 | 6533 | Axe du capuchon inférieur | 1 |
| 6 | 6534 | Barre de transfert | 2 |
| 7 | 6535 | Capuchon supérieur | 1 |
| 8 | 8536 | Axe du capuchon supérieur | 1 |

KIT DE CHUTE MANUEL M-4864



| RÉF. | # DE PIÈCE | DESCRIPTION | QTE |
|------|------------|---|-----|
| 1 | 6493 | Plaque de support | 1 |
| 2 | 6300 | Manivelle | 1 |
| 3 | Std. | Goupille fendue 3/16" x 1 1/2" lg | 1 |
| 4 | 6302 | Câble d'acier 1/8" x 84" lg | 1 |
| 5 | Std. | Boulon 7/16" NC x 1 1/2" lg + écrou & rondelle de blocage | 2 |
| 6 | 6303 | Attache câble 1/8" | 1 |

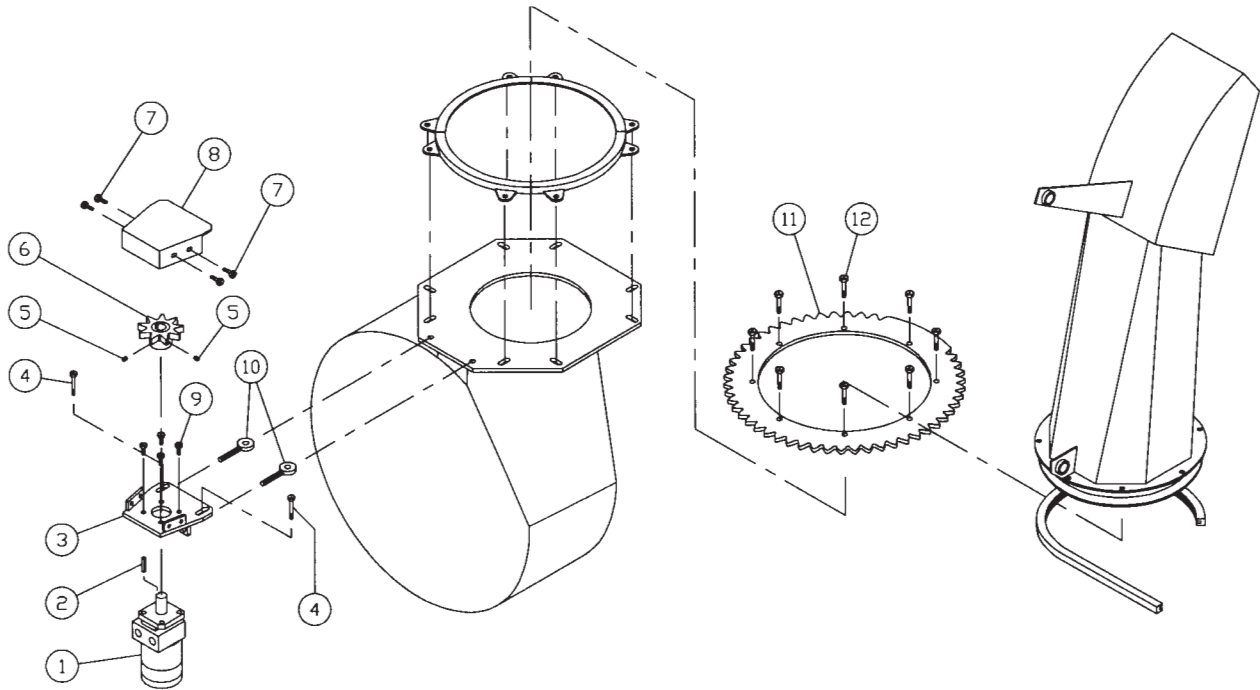
KIT DE CHUTE HYDRAULIQUE *Cylindre H-4864*



| RÉF. | # DE PIÈCE | DESCRIPTION | QTE |
|------|------------|---|-----|
| 1 | Std. | Graisseur 1/4"-28 droit | 1 |
| 2 | Std. | Boulon 1/4" NC x 2" + écrou & rondelle de blocage | 1 |
| 3 | 6305 | Axe de chape 1/4" | 2 |
| 4 | Std. | Boulon 7/16" NC x 2" lg + écrou & rondelle de blocage | 2 |
| 5 | 6494 | Chassis | 1 |
| 6 | 6495 | Câble d'acier 3/16" x 116" lg | 1 |
| 7 | 6496 | Attache câble 3/16" | 3 |
| 8 | Std. | Écrou à blocage de nylon 5/8" NC & rondelle plate | 2 |
| 9 | 8098 | Poulie | 2 |
| NI* | 25TR04 | Cylindre | 1 |

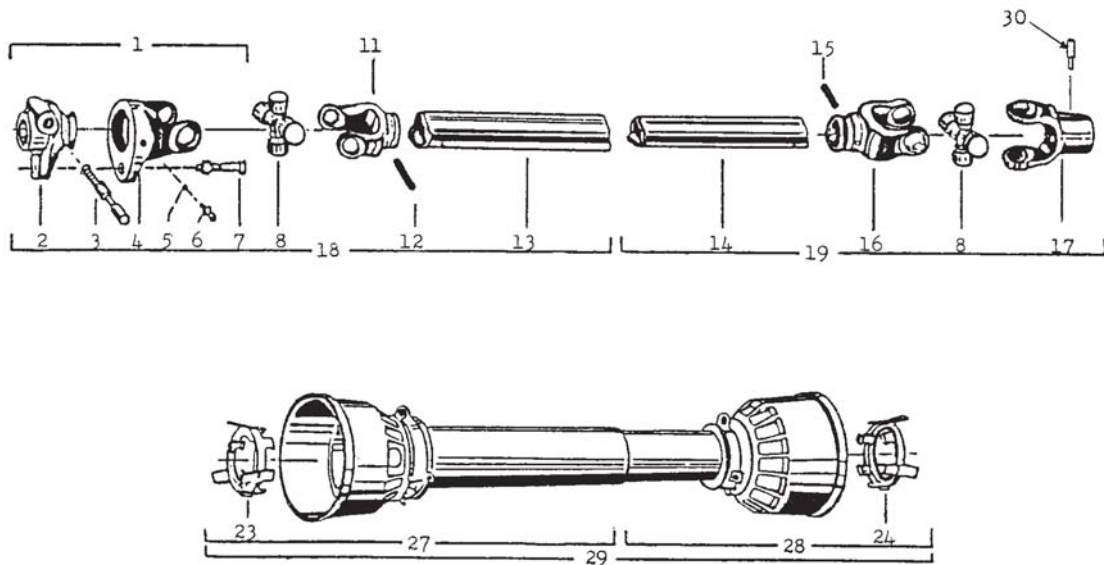
*NI = NON ILLUSTRÉ

KIT DE CHUTE HYDRAULIQUE *Moteur SP-4864*



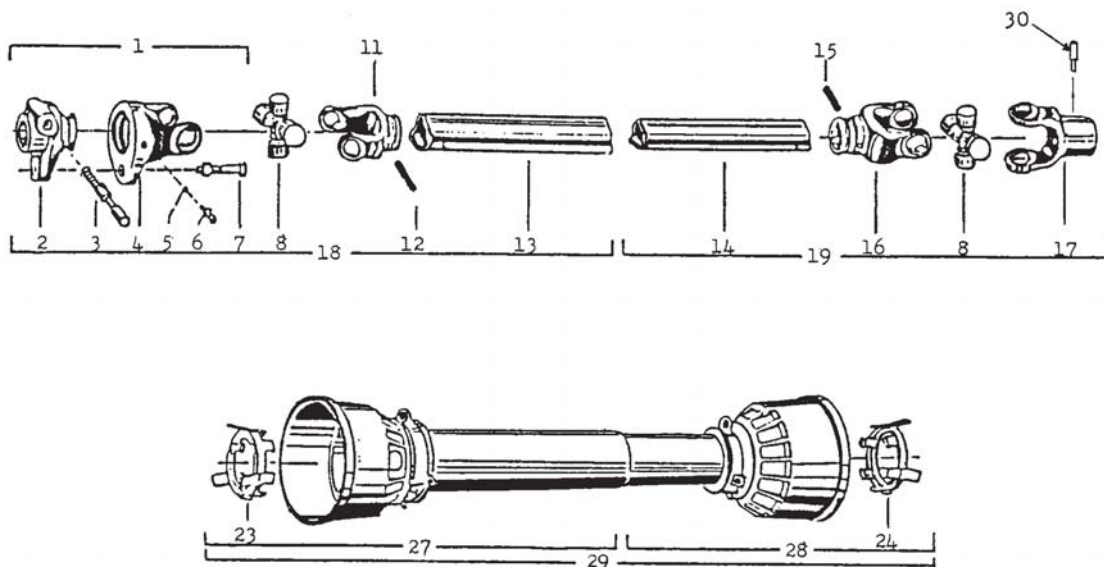
| RÉF. | # DE PIÈCE | DESCRIPTION | QTE |
|------|------------|--|-----|
| 1 | --- | Moteur à l'huile (DH250 ou DH315) | 1 |
| 2 | --- | Clé (selon le modèle du moteur) | 1 |
| 3 | 8160 | Plaque de support du moteur | 1 |
| 4 | Std. | Boulon 7/16" NC x 2" lg + écrou + rondelle de blocage & rondelle plate | 2 |
| 5 | Std. | Vis de serrage à 6 pans creux 3/8" NC x 3/8" lg | 2 |
| 6 | 8159 | Roue d'engrenage à 9 dents | 1 |
| 7 | Std. | Boulon 3/8" NC x 3/4" lg + rondelle de blocage | 4 |
| 8 | 8158 | Garde | 1 |
| 9 | Std. | Boulon 3/8" NC x 1" lg + rondelle de blocage | 4 |
| 10 | 8161 | Tendeur | 2 |
| 11 | 6469 | Roue d'engrenage a 37 dents | 1 |
| 12 | Std. | Boulon 7/16" NC x 1 1/4" lg + écrou & rondelle de blocage | 8 |

6248 (T40)

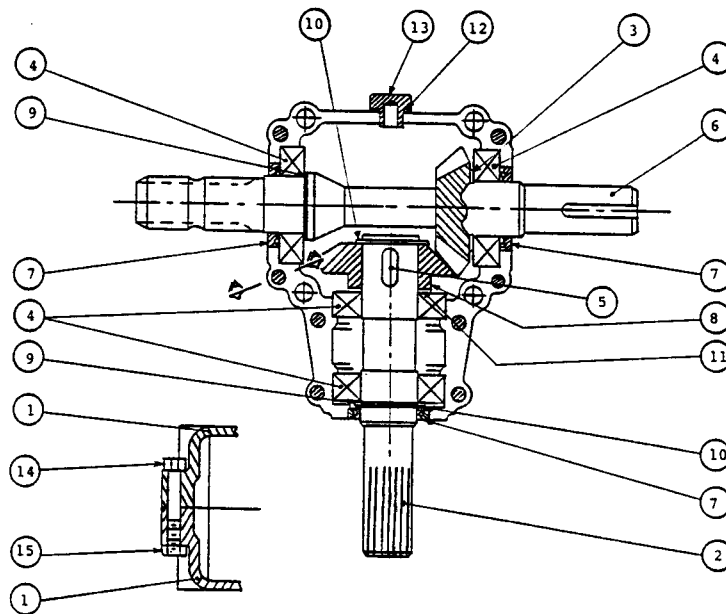


| <u>Réf.</u> | <u>Numéro Pièces</u> | <u>Description</u> | <u>Qté.</u> |
|-------------|--------------------------|--|-------------|
| 1 | 6232 | Fourche à désengagement rapide assemblée | 1 |
| 2 | 6233 | Adapteur | 1 |
| 3 | 8068 | Barrure à fourche | 1 |
| 4 | 6235 | Fourche et plaque de cisaillement | 1 |
| 5 | 8070 | Bille | 23 |
| 6 | 8071 | Graisseur | 1 |
| 7 | 6238 | Boulon de cisaillement M8 x 50 mm | 1 |
| 8 | 6239 | Joint universel | 2 |
| 11 | 6340 | Fourche pour tube extérieur | 1 |
| 12 | 6341 | Barrure pour tube extérieur | 1 |
| 13 | 6342 | Tube extérieur | 1 |
| 14 | 6343 | Tube intérieur | 1 |
| 15 | 6344 | Barrure pour tube intérieur | 1 |
| 16 | 6353 | Fourche pour tube intérieur | 1 |
| 17 | 6354 | Fourche avec trou 1 3/8" - 6 cannel. | 1 |
| 18 | 6345 | Section d'arbre de commande, côté tracteur, sans protecteur | 1 |
| 19 | 6476 | Section d'arbre de commande, côté souffleur, sans protecteur | 1 |
| 23 | 6348 | Nylon de retenue | 1 |
| 24 | 6349 | Nylon de retenue | 1 |
| 27 | 6350 | Protecteur externe | 1 |
| 28 | 6351 | Protecteur interne | 1 |
| 29 | 6352 | Protecteur complet | 1 |
| 30 | 8143 | Barrure à fourche | 2 |

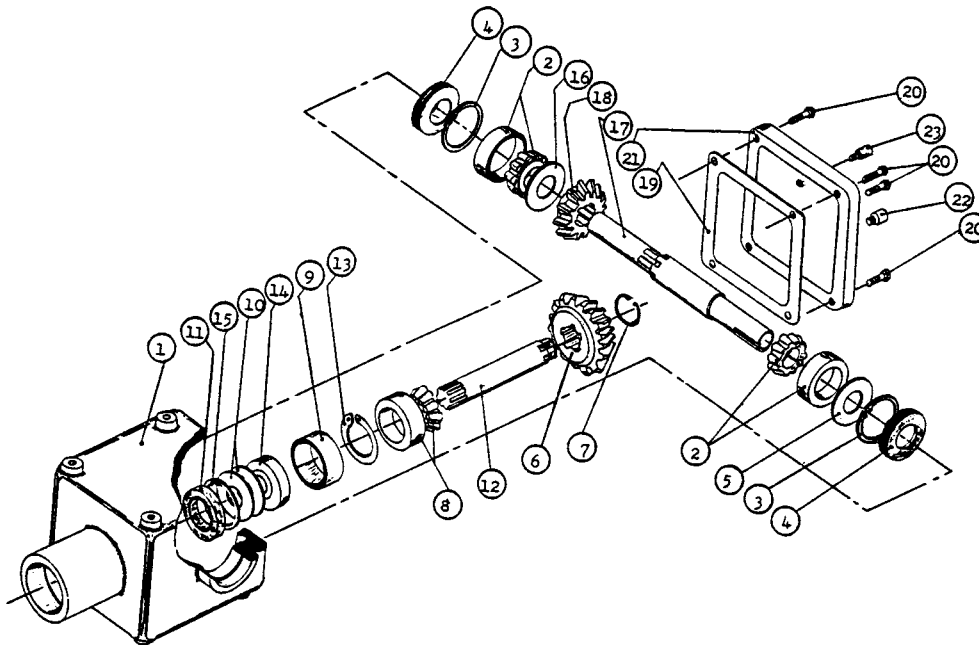
6408 (T20)



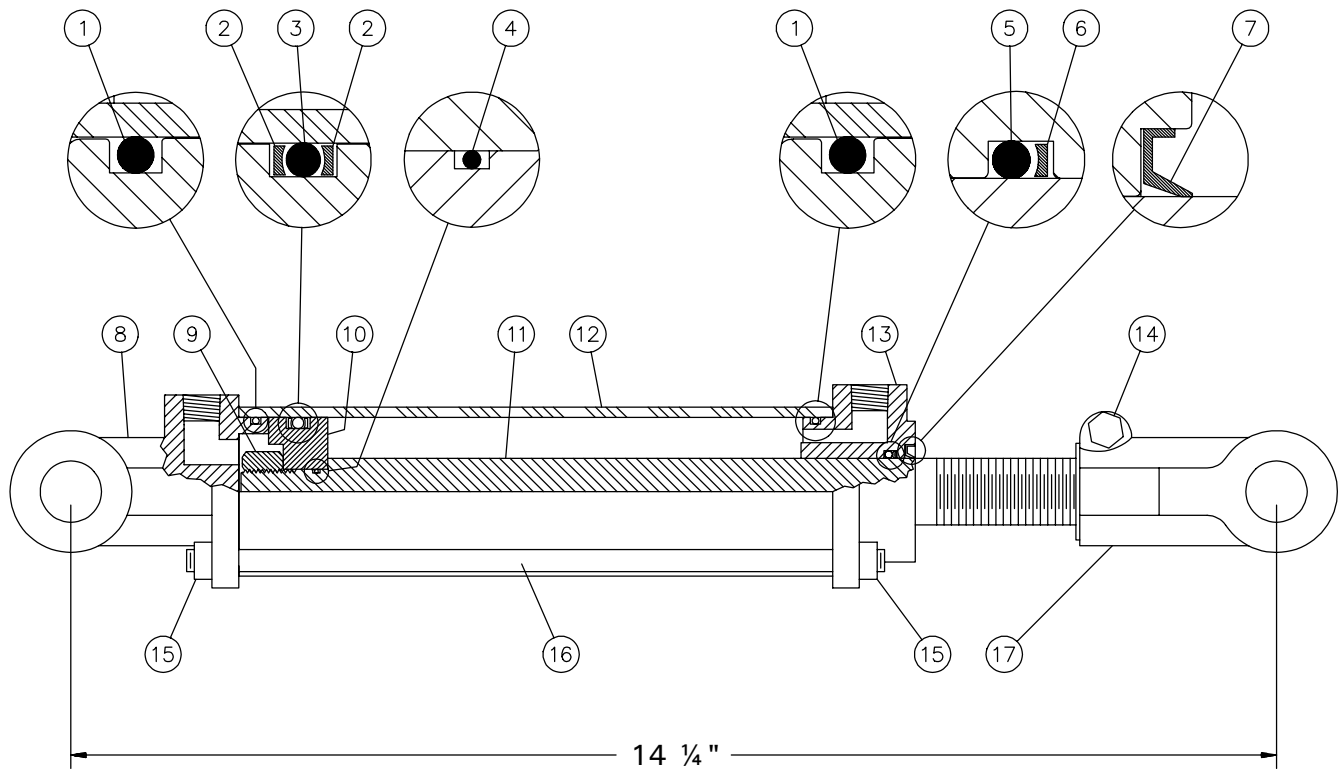
| <u>Réf.</u> | <u>Numéro Pièces</u> | <u>Description</u> | <u>Qté.</u> |
|-------------|--------------------------|--|-------------|
| 1 | 6201 | Fourche à désengagement rapide assemblé | 1 |
| 2 | 6202 | Adapteur | 1 |
| 3 | 8068 | Barrure à fourche | 1 |
| 4 | 6204 | Fourche et plaque de cisaillement | 1 |
| 5 | 6205 | Bille | 24 |
| 6 | 6206 | Graisseur | 1 |
| 7 | 6207 | Boulon de cisaillement M6 x 40 mm | 1 |
| 8 | 6208 | Joint universel | 2 |
| 11 | 6430 | Fourche pour tube extérieur | 1 |
| 12 | 6344 | Barrure pour tube extérieur | 1 |
| 13 | 6431 | Tube extérieur | 1 |
| 14 | 6432 | Tube intérieur | 1 |
| 15 | 6433 | Barrure pour tube intérieur | 1 |
| 16 | 6434 | Fourche pour tube intérieur | 1 |
| 17 | 6409 | Fourche avec trou 1 3/8" - 6 cannel. | 1 |
| 18 | 6435 | Section d'arbre de commande, côté tracteur, sans protecteur | 1 |
| 19 | 6436 | Section d'arbre de commande, côté souffleur, sans protecteur | 1 |
| 23 | 6218 | Nylon de retenue | 1 |
| 24 | 6219 | Nylon de retenue | 1 |
| 27 | 6220 | Protecteur externe | 1 |
| 28 | 6221 | Protecteur interne | 1 |
| 29 | 6222 | Protecteur complet | 1 |
| 30 | 8143 | Barrure à fourche côté souffleur | 1 |



| <u>Réf.</u> | <u>Numéro Pièces</u> | <u>Description</u> | <u>Qté.</u> |
|-------------|----------------------|--------------------------------|-------------|
| 1 | 6414 | Carter | 2 |
| 2 | 6429 | Arbre de côté 1 1/4" - 19 | 1 |
| 3 | 6416 | Espaceur 35,3 x 48 | 1 |
| 4 | 8056 | Roulement à rouleaux no. 6207 | 4 |
| 5 | 6418 | Clavette 10 x 8 x 30 | 1 |
| 6 | 6419 | Arbre d'entrée | 1 |
| 7 | 6420 | Bague d'étanchéité 35 x 52 x 7 | 3 |
| 8 | 6421 | Engrainage Z19 | 1 |
| 9 | 6422 | Espaceur 35.3 x 0.5 | 2 |
| 10 | 6423 | Anneau d'arrêt 35 UN17435 | 2 |
| 11 | 6424 | Espaceur 35.3 x 0.6 | 1 |
| 12 | 6425 | Joint étanche | 1 |
| 13 | 6426 | Bouchon | 1 |
| 14 | 6427 | Boulon M8 x 55 | 8 |
| 15 | 6428 | Ecrou hexagonal M8 | 8 |



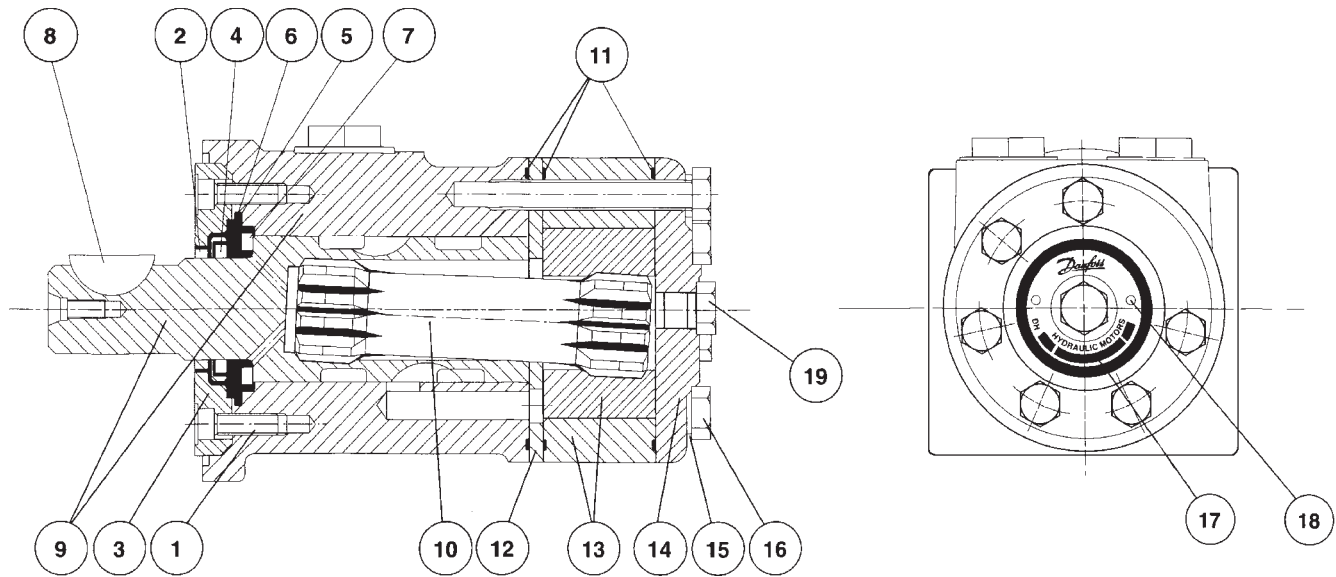
| <u>Réf.</u> | <u>Numéro Pièces</u> | <u>Description</u> | <u>Qté.</u> |
|-------------|----------------------|------------------------------------|-------------|
| 1 | 8043 | Carter | 1 |
| 2 | 8044 | Roulement à roulement no. 30208 | 2 |
| 3 | 8045 | Anneau d'arrêt intérieur 80 mm | 2 |
| 4 | 8046 | Bague d'étanchéité 40 x 80 x 12 mm | 2 |
| 5 | 8047 | Rondelle d'ajustement | 1 |
| 6 | 8048 | Engrenage Z18 | 1 |
| 7 | 8049 | Anneau d'arrêt extérieur 40 mm | 1 |
| 8 | 8050 | Roulement à rouleaux no. 30207 | 1 |
| 9 | 8051 | Espaceur | 1 |
| 10 | 8052 | Rondelle d'ajustement | 2 |
| 11 | 8053 | Bague d'étanchéité 35 x 72 x 12 mm | 1 |
| 12 | 8054 | Arbre d'entrée | 1 |
| 13 | 8055 | Anneau d'arrêt extérieur 35 mm | 1 |
| 14 | 8056 | Roulement à rouleaux no. 6207 | 1 |
| 15 | 8057 | Anneau d'arrêt intérieur 72 mm | 1 |
| 16 | 8058 | Rondelle d'ajustement | 1 |
| 17 | 8116 | Arbre de sortie 1 3/8" - 6 | 1 |
| 18 | 8060 | Engrenage Z18 | 1 |
| 19 | 8061 | Garniture | 1 |
| 20 | 8062 | Boulon hexagonal M10 x 14 | 4 |
| 21 | 8063 | Couvercle | 1 |
| 22 | 8064 | Bouchon | 1 |
| 23 | 8065 | Bouchon avec évent | 1 |



| RÉF. | # DE PIÈCE | DESCRIPTION | QTE |
|------|-------------|--|-----|
| 1 | Voir RK25TR | Joint étanche 1/8" x 2 1/4" x 2 1/2" | 2 |
| 2 | Voir RK25TR | Rondelle d'épaulement 2 1/2" d.e. x 3/16 ø | 2 |
| 3 | Voir RK25TR | Joint étanche 3/16" x 2 1/8" x 2 1/2" | 1 |
| 4 | Voir RK25TR | Joint étanche 1/16" x 5/8" x 3/4" | 1 |
| 5 | Voir RK25TR | Joint étanche 1/8" x 1 1/8" x 1 3/8" | 1 |
| 6 | Voir RK25TR | Rondelle d'épaulement 1 3/8" d.e. x 1/8" ø | 1 |
| 7 | Voir RK25TR | Racleur 1 1/8" d.i. x 1 5/8" d.e. | 1 |
| 8 | 492401 | Fourche pour tube 2 1/2" | 1 |
| 9 | 338-46000 | Écrou 3/4" NF | 1 |
| 10 | 4924-31 | Piston 2 1/2" ø | 1 |
| 11 | 491980-04 | Tige du piston 1 1/8" | 1 |
| 12 | 491668-04 | Tube 2 1/2" ø | 1 |
| 13 | 492421 | Tête pour tube 2 1/2" | 1 |
| 14 | 300-36355 | Boulon 3/8" NC x 2 1/4" + écrou | 1 |
| 15 | 336-36000 | Écrou 3/8" NC | 8 |
| 16 | Std. | Tige filletée 3/8" NC x 8" lg | 4 |
| 17 | 458599 | Fourche pour tige 1 1/8" | 1 |
| NI* | 8183 | Axe de chape 1" ø + goupille | 2 |
| NI* | RK25TR | Ensemble de joints pour cylindre 2 1/2" (comprend # 1, 2, 3, 4, 5, 6, & 7) | 1 |

*NI = NON ILLUSTRÉ

DH-100 DH-125 DH-250 DH-315



| RÉF. | # DE CODE | DESCRIPTION | QTE | | | |
|------|-----------|---|-----------|--------|--------|--------|
| | | | DH 100 | DH 125 | DH 250 | DH 315 |
| 1 | 681X1961 | Vis M5 x 16mm | 6 | 6 | 6 | 6 |
| 2 | 151-1313 | Racleur | 1 | 1 | 1 | 1 |
| 3 | 151-1827 | Plaque de retenue | 1 | 1 | 1 | 1 |
| 4 | 633B3385 | Anneau étanche de l'arbre | 1 | 1 | 1 | 1 |
| 5 | 633B1333 | Joint étanche | 1 | 1 | 1 | 1 |
| 6 | 151-1608 | Roulement | 1 | 1 | 1 | 1 |
| 7 | 151-1458 | Roulement | 1 | 1 | 1 | 1 |
| 8 | 682L9054 | Clavette "woodruff" | 1 | 1 | 1 | 1 |
| 9 | ----- | Corps et arbre du moteur | non vendu | | | |
| 10 | 151-2645 | Arbre crénelé | 1 | - | - | - |
| 10 | 151-2646 | Arbre crénelé | - | 1 | - | - |
| 10 | 151-2649 | Arbre crénelé | - | - | 1 | - |
| 10 | 151-2650 | Arbre crénelé | - | - | - | 1 |
| 11 | 633B1173 | Joint étanche | 3 | 3 | 3 | 3 |
| 12 | 151-1713 | Plaque de distribution | 1 | 1 | 1 | 1 |
| 13 | 151-1128 | Ensemble de roues à dents | 1 | - | - | - |
| 13 | 151-1112 | Ensemble de roues à dents | - | 1 | - | - |
| 13 | 151-1193 | Ensemble de roues à dents | - | - | 1 | - |
| 13 | 151-1186 | Ensemble de roues à dents | - | - | - | 1 |
| 14 | 151-2641 | Couvercle | 1 | 1 | 1 | 1 |
| 15 | 684X2481 | Rondelle | 6 | 6 | 6 | 6 |
| 16 | 681X0180 | Vis M8 x 1.25mm Din 931 x 40mm lg | 6 | - | - | - |
| 16 | 681X0181 | Vis M8 x 1.25mm Din 931 x 45mm lg | - | 6 | - | - |
| 16 | 681X0184 | Vis M8 x 1.25mm Din 931 x 60mm lg | - | - | 6 | - |
| 16 | 681X0186 | Vis M8 x 1.25mm Din 931 x 70mm lg | - | - | - | 6 |
| 17 | 151A0415 | Plaque d'identification | 1 | 1 | 1 | 1 |
| 18 | 681Z1011 | Vis | 2 | 2 | 2 | 2 |
| 19 | 631X2013 | Bouchon 7/16"-20 UNF | 1 | 1 | 1 | 1 |
| NI* | 151-1273 | Ensemble de joints étanches | 1 | 1 | 1 | 1 |

*NI = NON ILLUSTRÉ