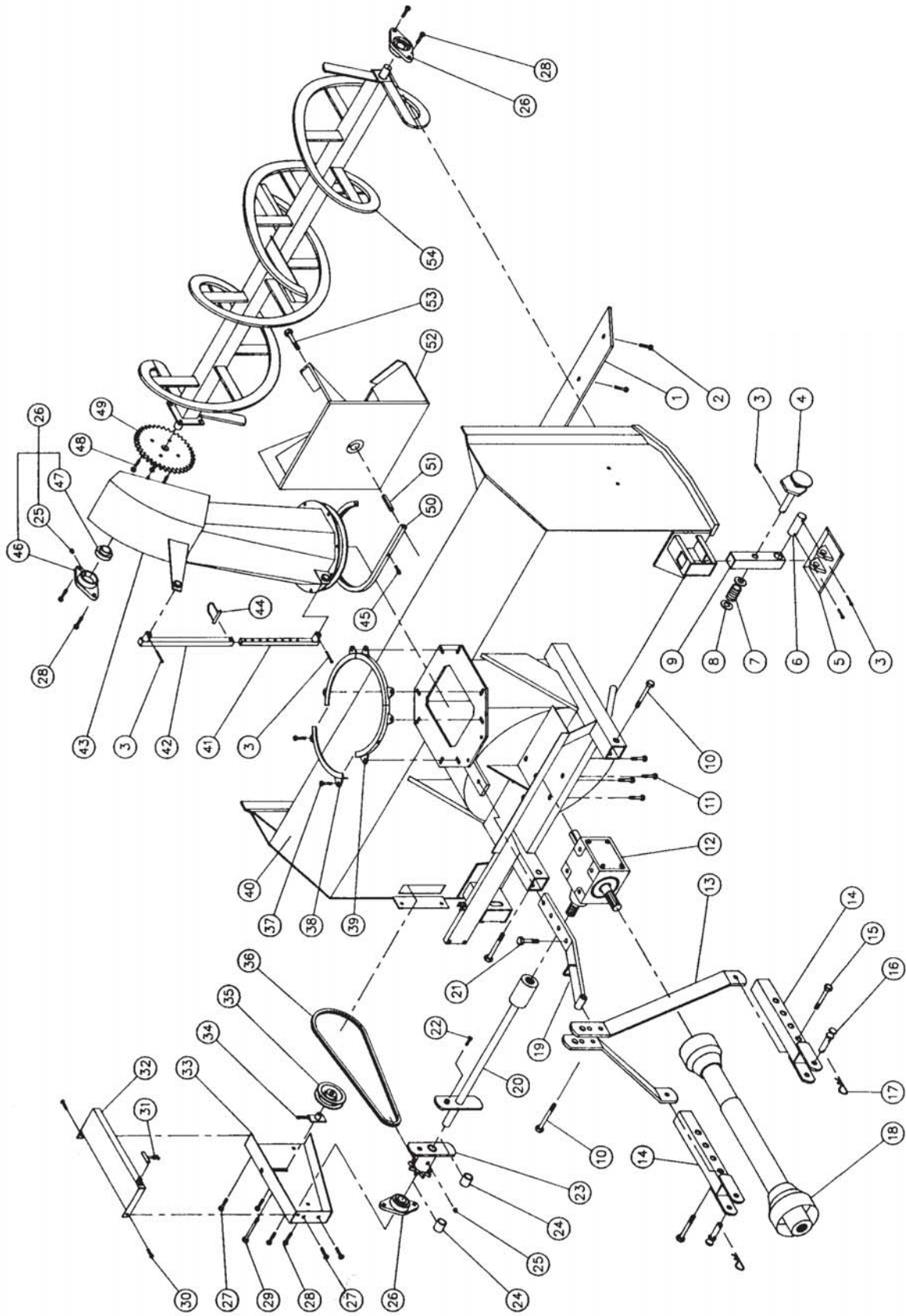


SOUFFLEUSE

A

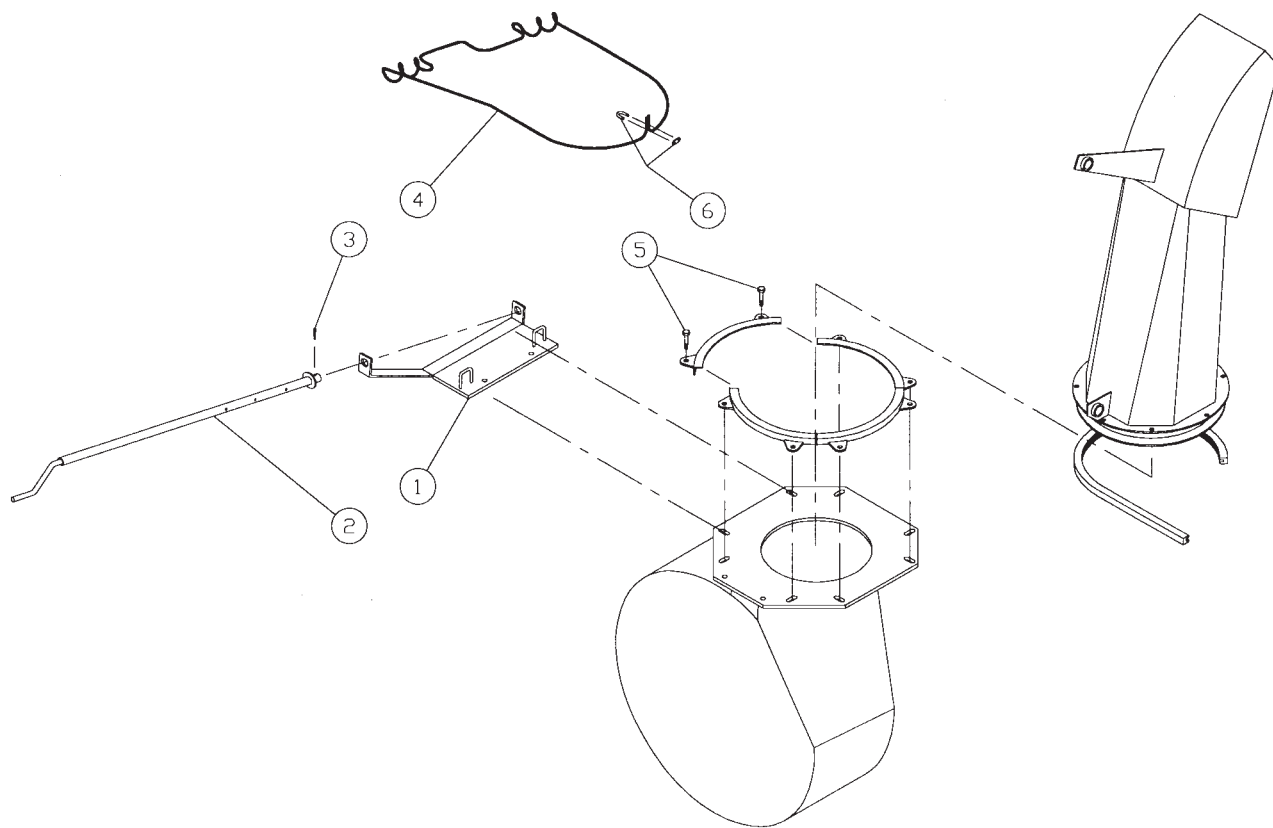
NEIGE



Réf.	Pièce	Numéro	Description	Quantité			
				48"	54"	62"	68"
1	6458	Couteau		1	-	-	-
1	6459	Couteau		-	1	-	-
1	6460	Couteau		-	-	1	-
1	6461	Couteau		-	-	-	1
2	125-0712	Boulon à charrue 7/16" NC x 1 1/4" lg + écrou & rondelle de blocage		5	6	6	7
3	Std.	Goupille fendue 3/16" x 1 1/2"		8	8	8	8
4	8150	Poignée d'ajustement du patin		2	2	2	2
5	6472	Patin arrière 7" x 9 1/2"		2	2	2	2
6	8152	Axe de chape		2	2	2	2
7	8153	Ressort		2	2	2	2
8	Std.	Rondelle plate 1" x 1 3/4" DE		4	4	4	4
9	8154	Tube du patin		2	2	2	2
10	Std.	Boulon 1/2" NC x 3 1/2" lg + écrou & rondelle de blocage		3	3	3	3
11	Std.	Boulon 3/8" NC x 5 1/2" lg + écrou, 2 rondelles & rondelle de blocage		4	4	4	-
11	Std.	Boulon 1/2" NC x 1" lg + rondelle de blocage		-	-	-	8
12	6451	Boîte d'engrenage		1	1	1	-
12	8115	Boîte d'engrenage		-	-	-	1
13	6250	Barre du côté du 3-points		2	2	2	-
13	6251	Barre de côté du 3-points		-	-	-	2
14	6252	Attache inférieure		2	2	2	2
15	Std.	Boulon 1/2" NC x 3" lg + écrou & rondelle de blocage		2	2	2	2
16	6253	Goupille cat. 1		2	2	2	2
17	Std.	Goupille à ressort 5/32"		2	2	2	2
18	6408-B	Arbre de la prise de force		1	1	1	-
18	6248	Arbre de la prise de force		-	-	-	1
19	6290	Attache supérieure		1	1	1	-
19	6291	Attache supérieure		-	-	-	1
20	6440	Arbre de commande		1	-	-	-
20	6441	Arbre de commande		-	1	-	-
20	6442	Arbre de commande		-	-	1	-
20	6443	Arbre de commande		-	-	-	1
21	Std.	Boulon 1/2" NC x 1 1/2" lg + écrou & rondelle de blocage		1	1	1	1
22	Std.	Boulon 1/4" NC x 2" lg + écrou & rondelle de blocage		1	1	1	1
23	6287	Pignon avec plaque de cisail.		1	1	1	-
23	6260	Pignon avec plaque de cisail.		-	-	-	1
24	8009	Coussinet de laiton		2	2	2	2
25	Std.	Graisser 1/4" - 28		3	3	3	3
26	6261	Palier à bride de fonte 1"		3	3	3	3
27	Std.	Boulon 3/8" NC x 1" lg + écrou & rondelle de blocage		2	2	2	2
28	Std.	Boulon 1/2" NC x 1 1/4" lg + écrou & rondelle de blocage		6	6	6	6

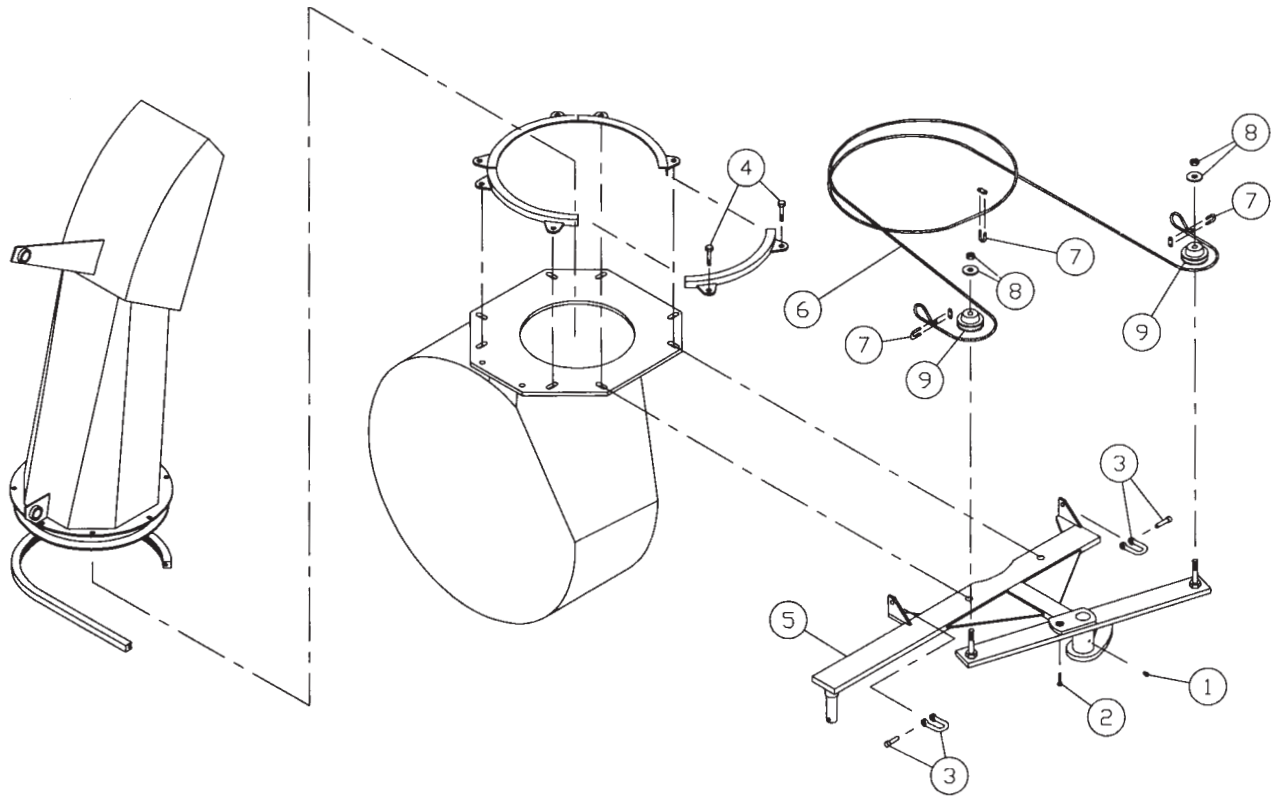
Réf.	Pièce	Numéro	Description	Quantité			
				48"	54"	62"	68"
29	Std.	Boulon 1/2" NC x 3 1/2" lg + écrou & rondelle de blocage		1	1	1	1
30	Std.	Boulon 1/4" NC x 3/4" lg + écrou à blocage de nylon		2	2	2	2
31	8125	Attache du protecteur		1	1	1	1
32	6292	Protecteur du pignon		1	1	1	-
32	6298	Protecteur du pignon		-	-	-	1
33	6355	Garde chaîne		1	1	1	-
33	6357	Garde chaîne		-	-	-	1
34	6347	Tendeur de chaîne		1	1	1	-
34	6358	Tendeur de chaîne		-	-	-	1
35	8122	Poulie du tendeur		1	1	1	1
36	6268	Chaîne d'ent. no. 50 -57 1/4"		1	1	1	-
36	6269	Chaîne d'ent. no. 60 -62 1/2"		-	-	-	1
37	Std.	Boulon 7/16" NC x 1 1/4" lg + écrou & rondelle & rondelle de blocage		8	8	8	8
38	6470	Fer angle de chute		3	3	3	3
39	6470-T	Fer angle de chute avec trou		1	1	1	1
41	6438	Tige d'ajustement carré		1	1	1	1
42	6439	Tube d'ajustement carré		1	1	1	1
43	6474	Chute ajustable		1	1	1	1
44	Std.	Barrure à ressort 1/4"		1	1	1	1
45	8148	Graisser 1/8" NPT long		1	1	1	1
46	6454	Cage de fonte P205		3	3	3	3
47	6455	Roulement UC205-16		3	3	3	3
48	Std.	Boulon 3/8" NC x 1 1/4" lg + écrou & rondelle de blocage		4	4	4	4
49	6288	Roue à dents no. 50A36		1	1	1	-
49	6272	Roue à dents no. 60A38		-	-	-	1
50	6471	Bande de teflon pour chute		1	1	1	1
51	6276	Clavette 1/4" x 1 3/4"		1	1	1	-
51	8030	Clavette 3/8" x 3 1/2"		-	-	-	1
52	6308	Fanne 4 palettes		1	1	1	-
52	6309	Fanne 4 palettes		-	-	-	1
53	Std.	Boulon 3/8" NC x 1" lg + rondelle de blocage		1	1	1	-
53	Std.	Boulon 5/8" NC x 1 1/2" lg + rondelle de blocage		-	-	-	1
54	6280	Vis sans fin		1	-	-	-
54	6281	Vis sans fin		-	1	-	-
54	6282	Vis sans fin		-	-	1	-
54	6453	Vis sans fin		-	-	-	1

KIT DE CHUTE MANUEL M-4864



RÉF.	# DE PIÈCE	DESCRIPTION	QTE
1	6493	Plaque de support	1
2	6300	Manivelle	1
3	Std.	Goupille fendue 3/16" x 1 1/2" lg	1
4	6302	Câble d'acier 1/8" x 84" lg	1
5	Std.	Boulon 7/16" NC x 1 1/2" lg + écrou & rondelle de blocage	2
6	6303	Attache câble 1/8"	1

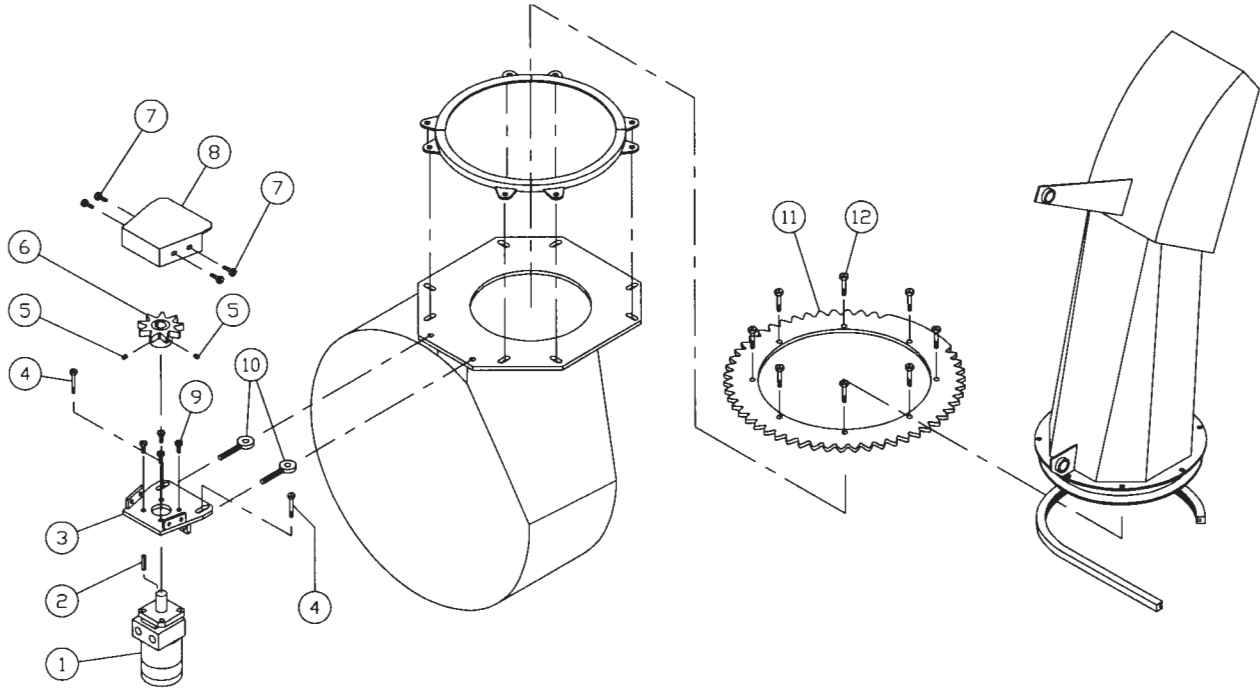
KIT DE CHUTE HYDRAULIQUE *Cylindre H-4864*



RÉF.	# DE PIÈCE	DESCRIPTION	QTE
1	Std.	Graisseur 1/4"-28 droit	1
2	Std.	Boulon 1/4" NC x 2" + écrou & rondelle de blocage	1
3	6305	Axe de chape 1/4"	2
4	Std.	Boulon 7/16" NC x 2" lg + écrou & rondelle de blocage	2
5	6494	Chassis	1
6	6495	Câble d'acier 3/16" x 116" lg	1
7	6496	Attache câble 3/16"	3
8	Std.	Écrou à blocage de nylon 5/8" NC & rondelle plate	2
9	8098	Poulie	2
NI*	25TR04	Cylindre	1

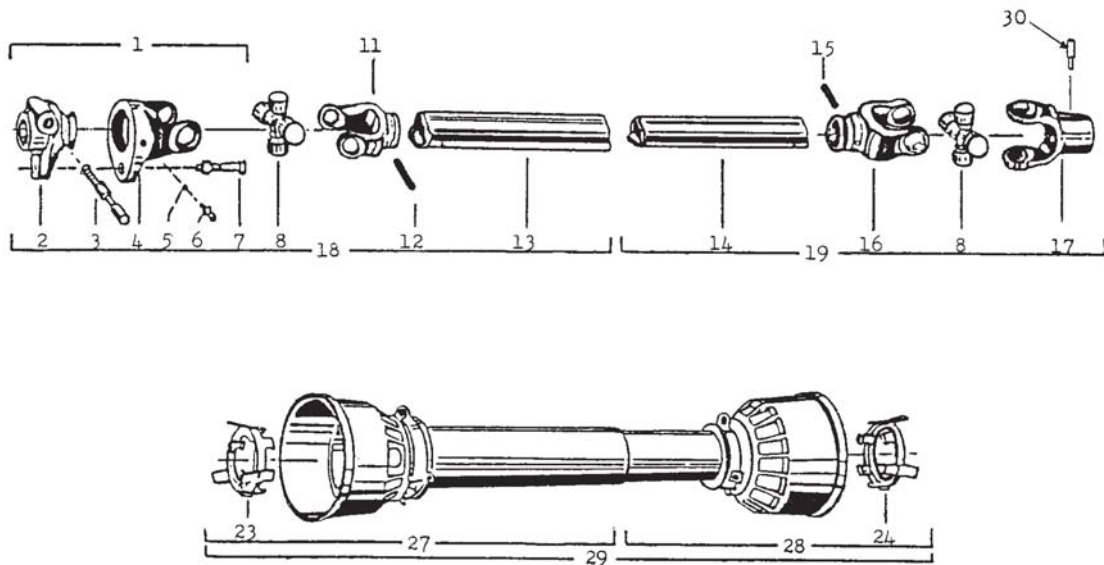
*NI = NON ILLUSTRÉ

KIT DE CHUTE HYDRAULIQUE *Moteur SP-4864*



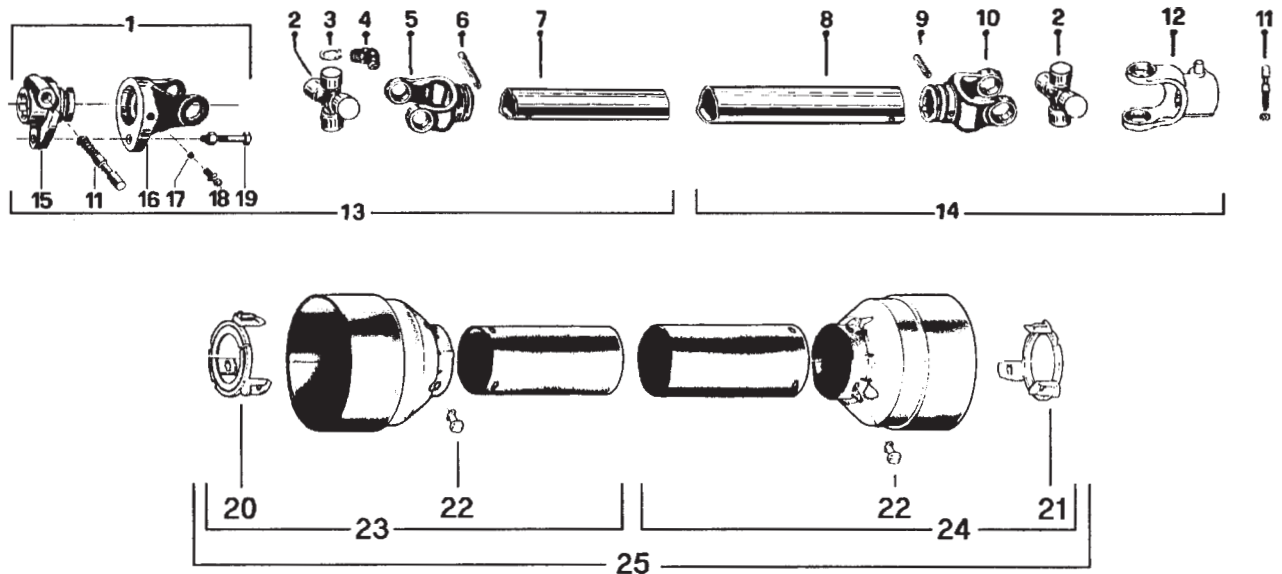
RÉF.	# DE PIÈCE	DESCRIPTION	QTE
1	- - -	Moteur à l'huile (DH250 ou DH315)	1
2	- - -	Clé (selon le modèle du moteur)	1
3	8160	Plaque de support du moteur	1
4	Std.	Boulon 7/16" NC x 2" lg + écrou + rondelle de blocage & rondelle plate	2
5	Std.	Vis de serrage à 6 pans creux 3/8" NC x 3/8" lg	2
6	8159	Roue d'engrenage à 9 dents	1
7	Std.	Boulon 3/8" NC x 3/4" lg + rondelle de blocage	4
8	8158	Garde	1
9	Std.	Boulon 3/8" NC x 1" lg + rondelle de blocage	4
10	8161	Tendeur	2
11	6469	Roue d'engrenage a 37 dents	1
12	Std.	Boulon 7/16" NC x 1¼" lg + écrou & rondelle de blocage	8

6248 (T40)

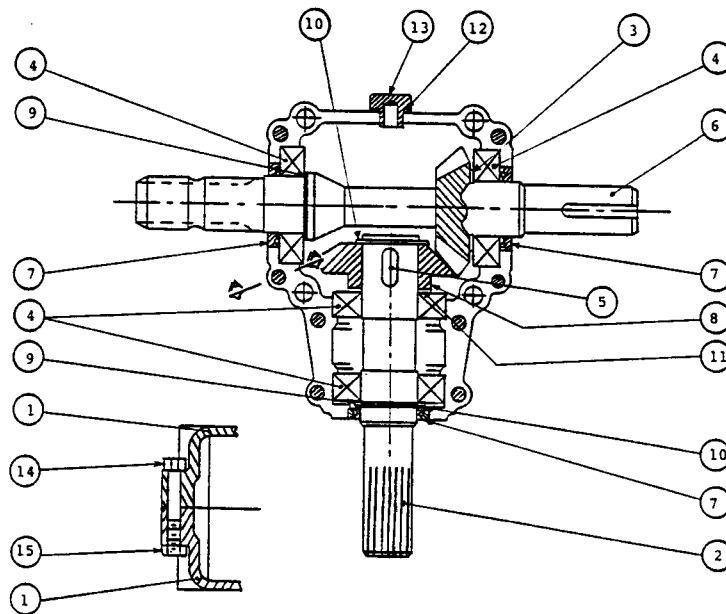


<u>Réf.</u>	<u>Numéro Pièces</u>	<u>Description</u>	<u>Qté.</u>
1	6232	Fourche à désengagement rapide assemblée	1
2	6233	Adapteur	1
3	8068	Barrure à fourche	1
4	6235	Fourche et plaque de cisaillement	1
5	8070	Bille	23
6	8071	Graisseur	1
7	6238	Boulon de cisaillement M8 x 50 mm	1
8	6239	Joint universel	2
11	6340	Fourche pour tube extérieur	1
12	6341	Barrure pour tube extérieur	1
13	6342	Tube extérieur	1
14	6343	Tube intérieur	1
15	6344	Barrure pour tube intérieur	1
16	6353	Fourche pour tube intérieur	1
17	6354	Fourche avec trou 1 3/8" - 6 cannel.	1
18	6345	Section d'arbre de commande, côté tracteur, sans protecteur	1
19	6476	Section d'arbre de commande, côté souffleur, sans protecteur	1
23	6348	Nylon de retenue	1
24	6349	Nylon de retenue	1
27	6350	Protecteur externe	1
28	6351	Protecteur interne	1
29	6352	Protecteur complet	1
30	8143	Barrure à fourche	2

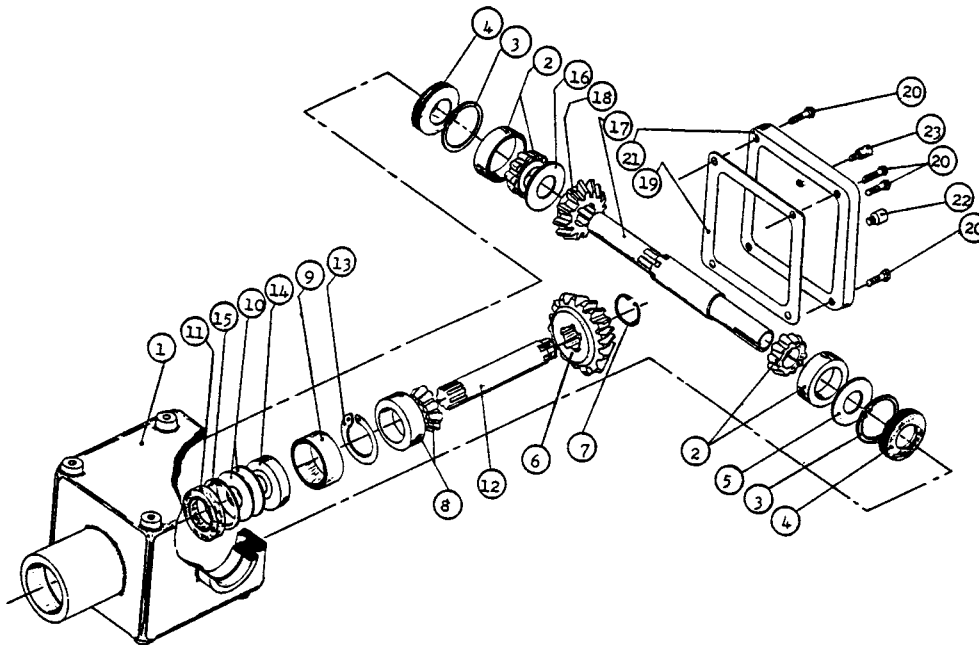
6408-E (T20)



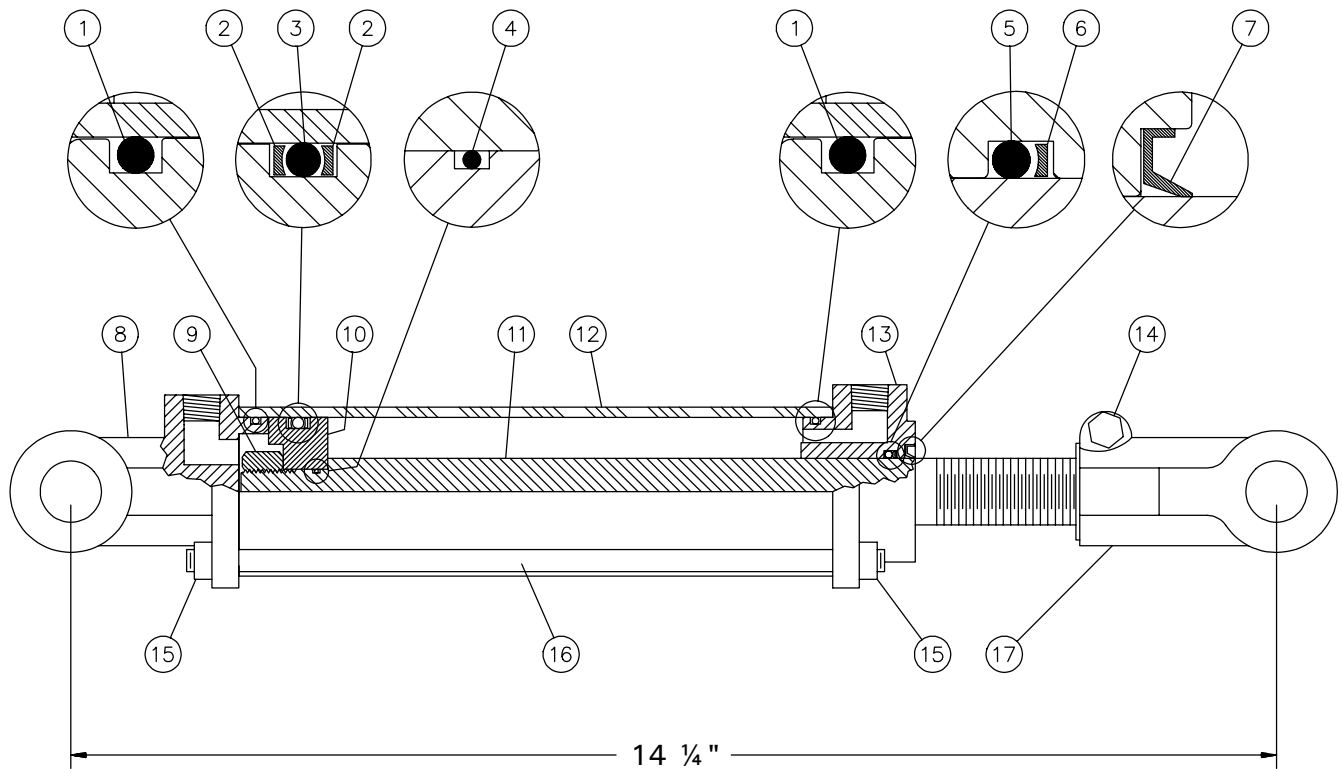
RÉF.	# DE PIÈCE	DESCRIPTION	QTE
1	6201	Fourche à désengagement rapide assemblée	1
2	6208	Joint universel + 4 bagues de retenue + 1 graisseur	2
3	6203	Bague de retenue	8
4	8110	Graisseur	2
5	6434	Fourche pour tube intérieur	1
6	6433	Barrure pour tube intérieur	1
7	6432	Tube intérieur	1
8	6431	Tube extérieur	1
9	6344	Barrure pour tube extérieur	1
10	6430	Fourche pour tube extérieur	1
11	8068-E	Barrure de fourche 1 11/16"	2
12	6409	Fourche avec trou 1 3/8"-6 cannelures + barrure de fourche	1
13	6224	Section d'arbre de commande, côté du boulon de cisaillement, partie int., sans le protecteur	1
14	6225	Section d'arbre de commande, côté sans boulon de cisaillement, partie ext., sans le protecteur ...	1
15	6202	Adapteur	1
16	6204	Fourche et plaque de cisaillement	1
17	6205	Bille	17
18	6206	Graisseur	1
19	6207	Boulon de cisaillement M6 x 40mm	1
20	6219-E	Anneau de retenue intérieur en nylon	1
21	6218-E	Anneau de retenue extérieur en nylon	1
22	8109	Barrure	6
23	6221	Protecteur interne	1
24	6220	Protecteur externe	1
25	6222	Protecteur complet	1



<u>Réf.</u>	<u>Numéro Pièces</u>	<u>Description</u>	<u>Qté.</u>
1	6414	Carter	2
2	6429	Arbre de côté 1 1/4" - 19	1
3	6416	Espaceur 35,3 x 48	1
4	8056	Roulement à rouleaux no. 6207	4
5	6418	Clavette 10 x 8 x 30	1
6	6419	Arbre d'entrée	1
7	6420	Bague d'étanchéité 35 x 52 x 7	3
8	6421	Engrainage Z19	1
9	6422	Espaceur 35.3 x 0.5	2
10	6423	Anneau d'arrêt 35 UN17435	2
11	6424	Espaceur 35.3 x 0.6	1
12	6425	Joint étanche	1
13	6426	Bouchon	1
14	6427	Boulon M8 x 55	8
15	6428	Ecrou hexagonal M8	8



<u>Réf.</u>	<u>Numéro Pièces</u>	<u>Description</u>	<u>Qté.</u>
1	8043	Carter	1
2	8044	Roulement à roulement no. 30208	2
3	8045	Anneau d'arrêt intérieur 80 mm	2
4	8046	Bague d'étanchéité 40 x 80 x 12 mm	2
5	8047	Rondelle d'ajustement	1
6	8048	Engrenage Z18	1
7	8049	Anneau d'arrêt extérieur 40 mm	1
8	8050	Roulement à rouleaux no. 30207	1
9	8051	Espaceur	1
10	8052	Rondelle d'ajustement	2
11	8053	Bague d'étanchéité 35 x 72 x 12 mm	1
12	8054	Arbre d'entrée	1
13	8055	Anneau d'arrêt extérieur 35 mm	1
14	8056	Roulement à rouleaux no. 6207	1
15	8057	Anneau d'arrêt intérieur 72 mm	1
16	8058	Rondelle d'ajustement	1
17	8116	Arbre de sortie 1 3/8" - 6	1
18	8060	Engrenage Z18	1
19	8061	Garniture	1
20	8062	Boulon hexagonal M10 x 14	4
21	8063	Couvercle	1
22	8064	Bouchon	1
23	8065	Bouchon avec évent	1



RÉF.	# DE PIÈCE	DESCRIPTION	QTE
1	Voir RK25TR	Joint étanche 1/8" x 2 1/4" x 2 1/2"	2
2	Voir RK25TR	Rondelle d'épaulement 2 1/2" d.e. x 3/16 ø	2
3	Voir RK25TR	Joint étanche 3/16" x 2 1/8" x 2 1/2"	1
4	Voir RK25TR	Joint étanche 1/16" x 5/8" x 3/4"	1
5	Voir RK25TR	Joint étanche 1/8" x 1 1/8" x 1 3/8"	1
6	Voir RK25TR	Rondelle d'épaulement 1 3/8" d.e. x 1/8" ø	1
7	Voir RK25TR	Racleur 1 1/8" d.i. x 1 5/8" d.e.	1
8	492401	Fourche pour tube 2 1/2"	1
9	338-46000	Écrou 3/4" NF	1
10	4924-31	Piston 2 1/2" ø	1
11	491980-04	Tige du piston 1 1/8"	1
12	491668-04	Tube 2 1/2" ø	1
13	492421	Tête pour tube 2 1/2"	1
14	300-36355	Boulon 3/8" NC x 2 1/4" + écrou	1
15	336-36000	Écrou 3/8" NC	8
16	Std.	Tige filletée 3/8" NC x 8" lg	4
17	458599	Fourche pour tige 1 1/8"	1
NI*	8183	Axe de chape 1" ø + goupille	2
NI*	RK25TR	Ensemble de joints pour cylindre 2 1/2" (comprend # 1, 2, 3, 4, 5, 6, & 7)	1

*NI = NON ILLUSTRÉ