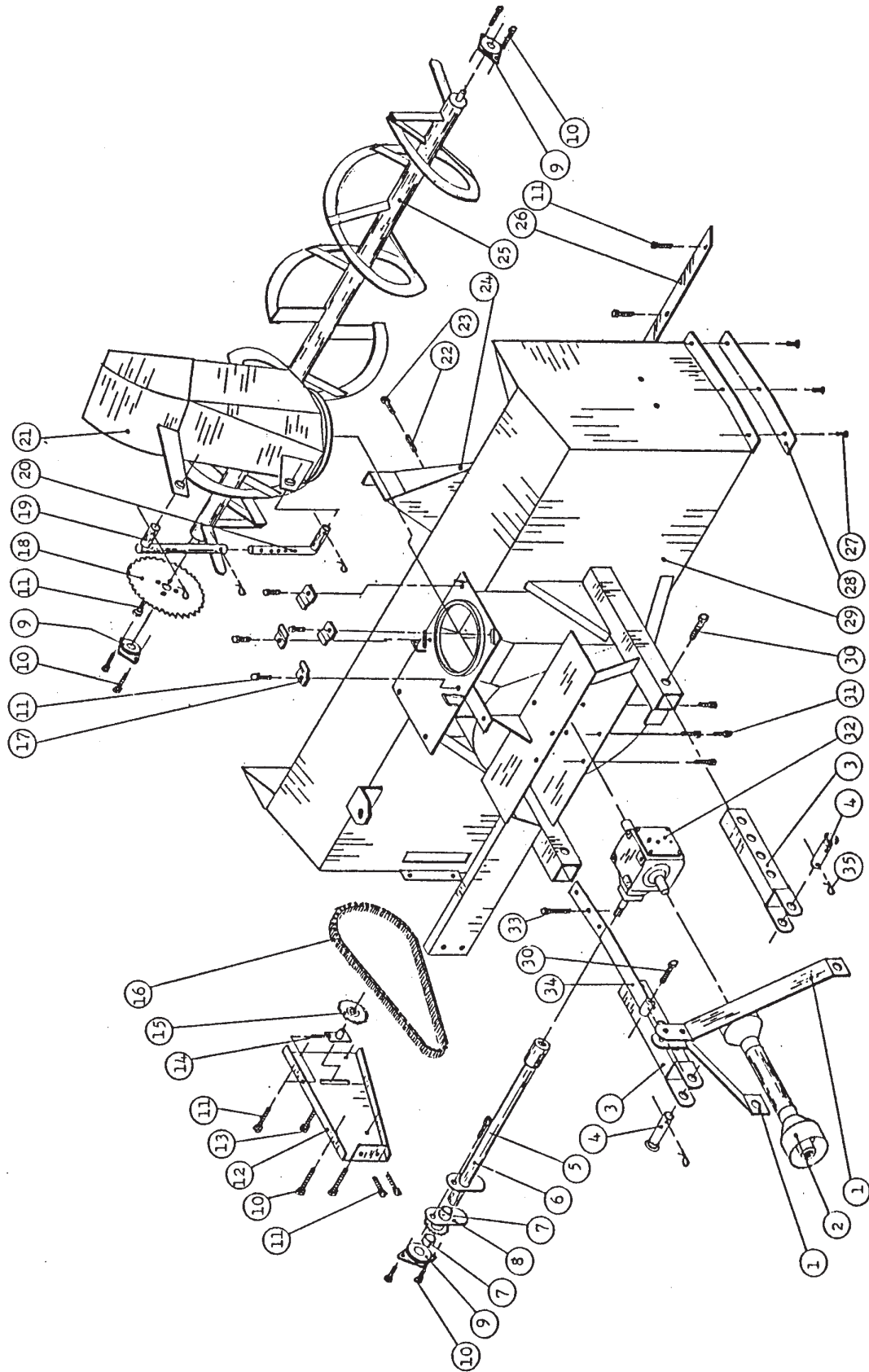


SOUFFLEUSE

A

NEIGE

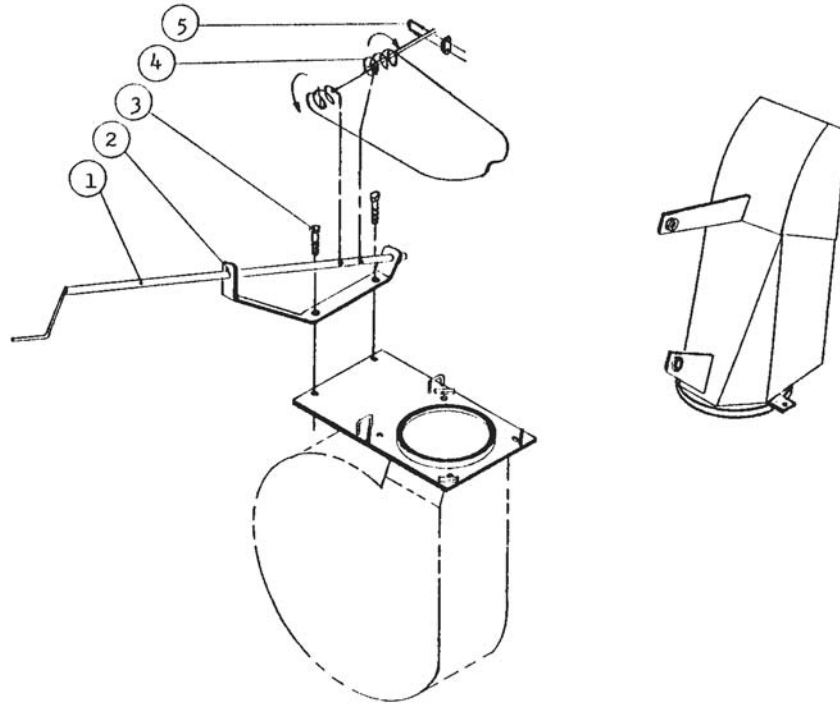


| Réf. | Pièce | Description | Quantité | | |
|------|-------|---|----------|-----|-----|
| | | | 48" | 54" | 62" |
| 1 | 6250 | Barre de côté du 3-points | 2 | 2 | - |
| 1 | 6251 | Barre de côté du 3-points | - | - | 2 |
| 2 | 6246 | Arbre de la prise de force | 1 | 1 | - |
| 2 | 6247 | Arbre de la prise de force | - | - | 1 |
| 3 | 6252 | Attache inférieure | 2 | 2 | 2 |
| 4 | 6253 | Goupille cat. no.1 | 2 | 2 | 2 |
| 5 | Std. | Boulon 1/4" NC x 1" lg + écrou & rondelle de blocage | 1 | 1 | - |
| 5 | Std. | Boulon 1/4" NC x 2" lg + écrou & rondelle de blocage | - | - | 1 |
| 6 | 6296 | Arbre de commande | 1 | - | - |
| 6 | 6295 | Arbre de commande | - | 1 | - |
| 6 | 6256 | Arbre de commande | - | - | 1 |
| 7 | 6257 | Coussinet de laiton | 2 | 2 | - |
| 7 | 6258 | Coussinet de laiton | - | - | 2 |
| 8 | 6287 | Pignon avec plaque de cisail. | 1 | 1 | - |
| 8 | 6260 | Pignon avec plaque de cisail. | - | - | 1 |
| 9 | 6261 | Palier à bride de fonte 1" | 3 | 3 | 3 |
| 10 | Std. | Boulon 7/16" NC x 1 1/4" lg + écrou & rondelle de blocage | 6 | 6 | 6 |
| 11 | Std. | Boulon 3/8" NC x 1" lg + écrou & rondelle de blocage | 19 | 19 | 19 |
| 12 | 6262 | Garde chaîne | 1 | 1 | - |
| 12 | 6263 | Garde chaîne | - | - | 1 |
| 13 | Std. | Boulon 5/8" NC x 3 1/2" lg + écrou & rondelle de blocage | 1 | 1 | 1 |
| 14 | 6264 | Tendeur de chaîne | 1 | 1 | - |
| 14 | 6265 | Tendeur de chaîne | - | - | 1 |
| 15 | 6266 | Pignon du tendeur de chaîne | 1 | 1 | - |
| 15 | 8014 | Pignon du tendeur de chaîne | - | - | 1 |
| 16 | 6268 | Chaîne d'entraînement no.50 | 1 | 1 | - |
| 16 | 6269 | Chaîne d'entraînement no.60 | - | - | 1 |
| 17 | 6270 | Plaque de retenue | 4 | 4 | 4 |
| 18 | 6288 | Roue à dents no.50A36 | 1 | 1 | - |
| 18 | 6272 | Roue à dents no.60A38 | - | - | 1 |
| 19 | 6273 | Tube d'ajustement | 1 | 1 | 1 |
| 20 | 6274 | Tige d'ajustement | 1 | 1 | 1 |
| 21 | 6275 | Chute ajustable | 1 | 1 | 1 |
| 22 | 6276 | Clavette | 1 | 1 | - |
| 22 | 6277 | Clavette | - | - | 1 |
| 23 | Std. | Boulon 1/2" NC x 1" lg + rondelle de blocage | 1 | 1 | - |
| 23 | Std. | Boulon 5/8" NC x 1" lg + rondelle de blocage | - | - | 1 |
| 24 | 6308 | Fanne | 1 | 1 | - |
| 24 | 6309 | Fanne | - | - | 1 |
| 25 | 6280 | Vis sans fin assemblée | 1 | - | - |
| 25 | 6281 | Vis sans fin assemblée | - | 1 | - |
| 25 | 6282 | Vis sans fin assemblée | - | - | 1 |
| 26 | 6283 | Couteau | 1 | - | - |
| 26 | 6284 | Couteau | - | 1 | - |

| Réf. | Pièce | Description | Quantité | | |
|------|----------|--|----------|-----|-----|
| | | | 48" | 54" | 62" |
| 26 | 6285 | Couteau | - | - | 1 |
| 27 | 125-0715 | Boulon à charrue 7/16" NC x 1 1/2" + écrou & rondelle de blocage | 6 | 6 | 6 |
| 28 | 6286-D | Patin droit | 1 | 1 | 1 |
| N-I | 6286-G | Patin gauche | 1 | 1 | 1 |
| 29 | ---- | Chassis | 1 | - | - |
| 29 | ---- | Chassis | - | 1 | - |
| 29 | ---- | Chassis | - | - | 1 |
| 30 | Std. | Boulon 1/2" NC x 3 1/2" lg + écrou & rondelle de blocage | 3 | 3 | 3 |
| 31 | Std. | Boulon 3/8" NC x 1" lg + rondelle de blocage | 8 | 8 | - |
| 31 | Std. | Boulon 1/2" NC x 1" lg + rondelle de blocage | - | - | 8 |
| 32 | 9268 | Boîte d'engrenage | 1 | 1 | - |
| 32 | 8001 | Boîte d'engrenage | - | - | 1 |
| 33 | Std. | Boulon 1/2" NC x 1 1/2" lg + écrou & rondelle de blocage | 1 | 1 | 1 |
| 34 | 6290 | Attache supérieure | 1 | 1 | - |
| 34 | 6291 | Attache supérieure | - | - | 1 |
| 35 | Std. | Goupille à ressort 5/32" | 5 | 5 | 5 |

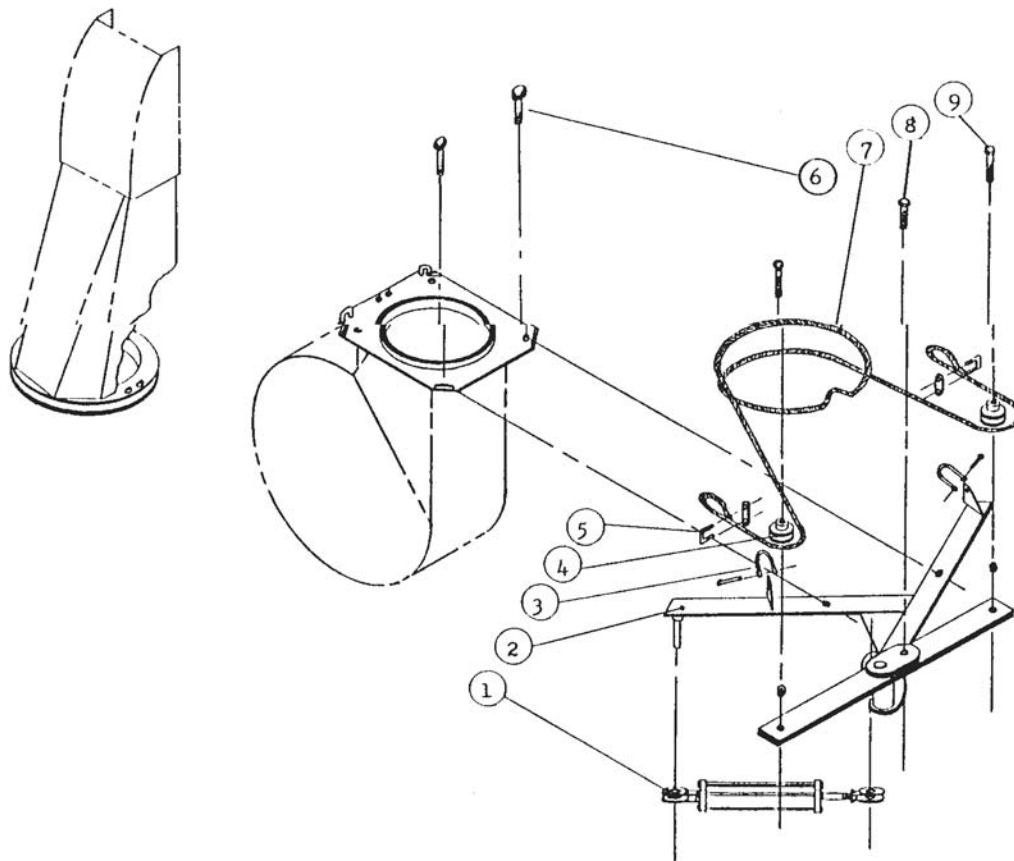
N-I = Non-Illustré

M-4864-A



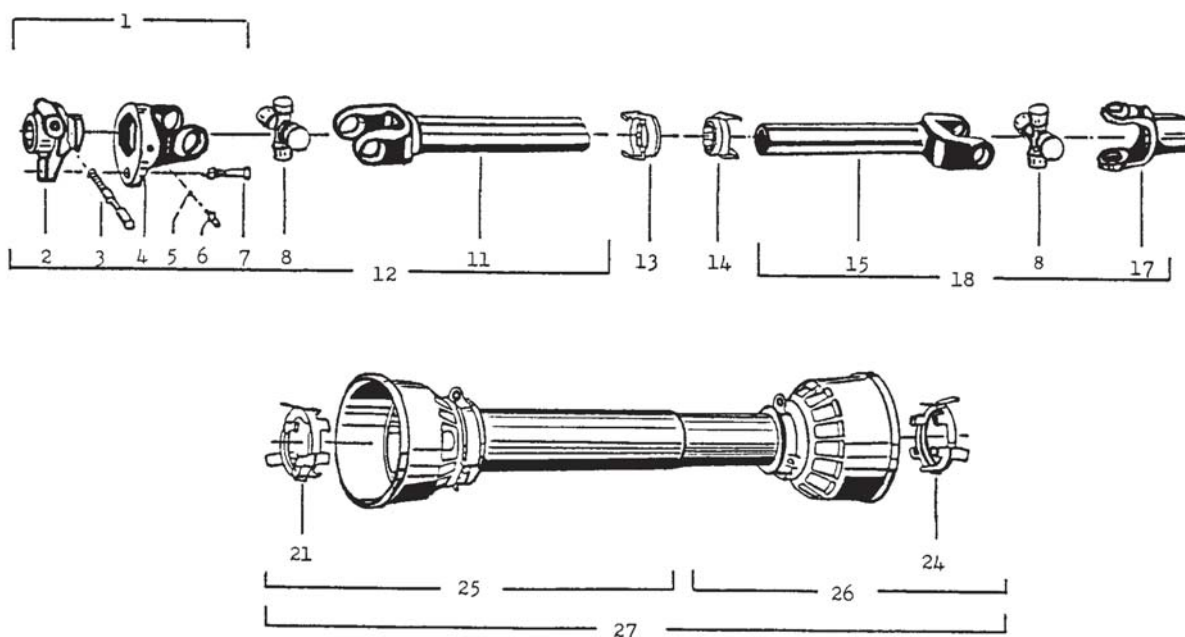
| <u>Réf.</u> | <u>Numéro Pièces</u> | <u>Description</u> | <u>Qté.</u> |
|-------------|--------------------------|---|-------------|
| 1 | 6300 | Manivelle | 1 |
| 2 | 6301 | Support du système de rotation | 1 |
| 3 | Std. | Boulon 3/8" x 1 1/2" lg + écrou et rondelle de blocage | 2 |
| 4 | 6302 | Cable 1/8" x 84" | 1 |
| 5 | 6303 | Attache de cable 1/8" | 1 |

H-4864-A



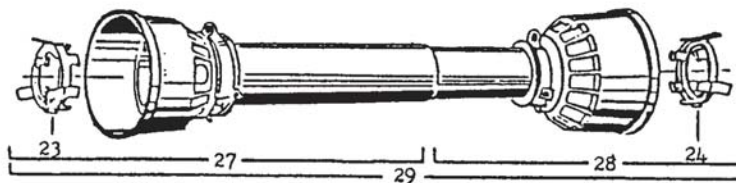
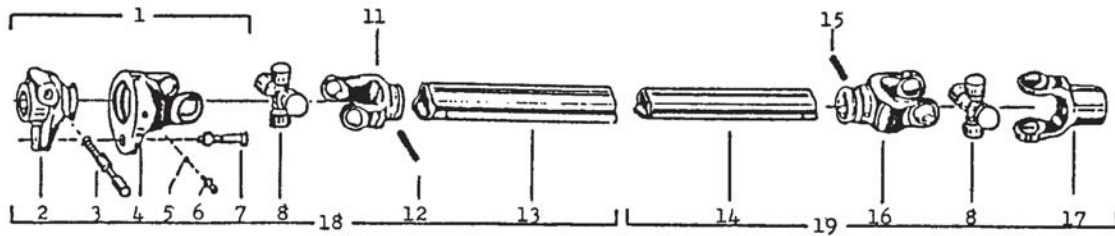
| <u>Réf.</u> | <u>Numéro Pièces</u> | <u>Description</u> | <u>Qté.</u> |
|-------------|----------------------|--|-------------|
| 1 | 25TR04 | Cylindre | Opt. |
| 2 | 6304 | Chassis | 1 |
| 3 | 6305 | Attache | 2 |
| 4 | 8098 | Poulie | 2 |
| 5 | 6303 | Attache de cable 1/8" | 3 |
| 6 | Std. | Boulon 3/8" NC x 2" lg + écrou et rondelle de blocage | 2 |
| 7 | 6307 | Cable 1/8" x 112" | 1 |
| 8 | Std. | Boulon 1/4" NC x 2" lg + écrou et rondelle de blocage | 1 |
| 9 | Std. | Boulon 5/8" NC 3" lg + 2 écrous et rondelle de blocage | 2 |

6246 (T20)

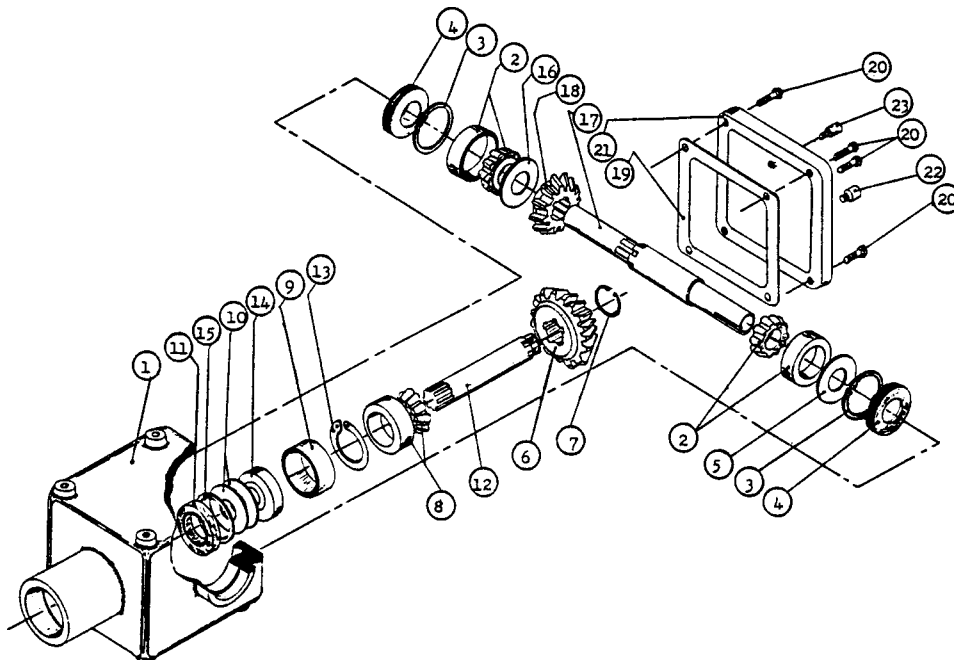


| <u>Réf.</u> | <u>Numéro Pièces</u> | <u>Description</u> | <u>Qté.</u> |
|-------------|--------------------------|--|-------------|
| 1 | 6201 | Fourche à désengagement rapide assemblé | 1 |
| 2 | 6202 | Adapteur | 1 |
| 3 | 8068 | Barrure à fourche | 1 |
| 4 | 6204 | Fourche et plaque de cisaillement | 1 |
| 5 | 6205 | Bille | 24 |
| 6 | 6206 | Graisseur | 1 |
| 7 | 6207 | Boulon de cisaillement M6 x 40 mm | 1 |
| 8 | 6208 | Joint universel | 2 |
| 11 | 6209 | Tube extérieur et fourche | 1 |
| 12 | 6210 | Section d'arbre de commande, côté tracteur, sans protecteur | 1 |
| 13 | 6211 | Nylon de retenue intérieur | 1 |
| 14 | 6212 | Nylon de retenue intérieur | 1 |
| 15 | 6213 | Tube intérieur et fourche | 1 |
| 17 | 6229 | Fourche avec trou 1 1/4" | 1 |
| 18 | 6475 | Section d'arbre de commande, côté souffleur, sans protecteur | 1 |
| 21 | 6218 | Nylon de retenue | 1 |
| 24 | 6219 | Nylon de retenue | 1 |
| 25 | 6220 | Protecteur externe | 1 |
| 26 | 6221 | Protecteur interne | 1 |
| 27 | 6222 | Protecteur complet | 1 |

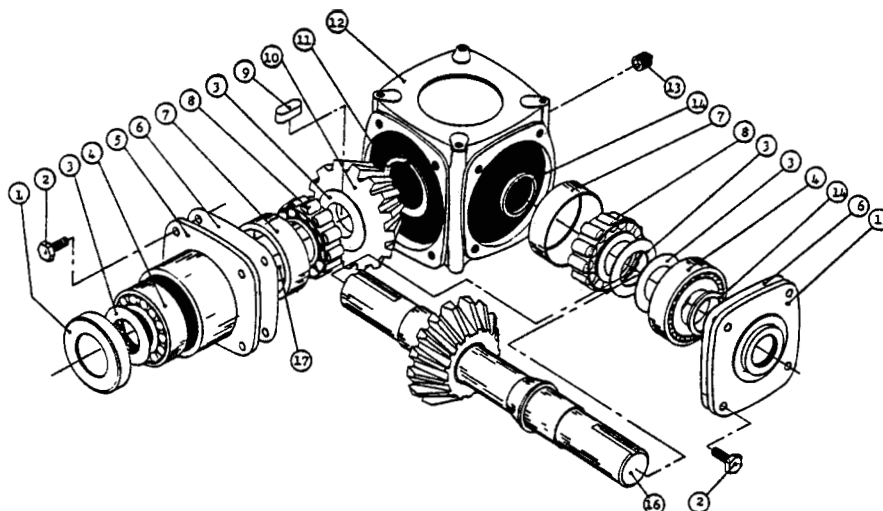
6247 (T40)



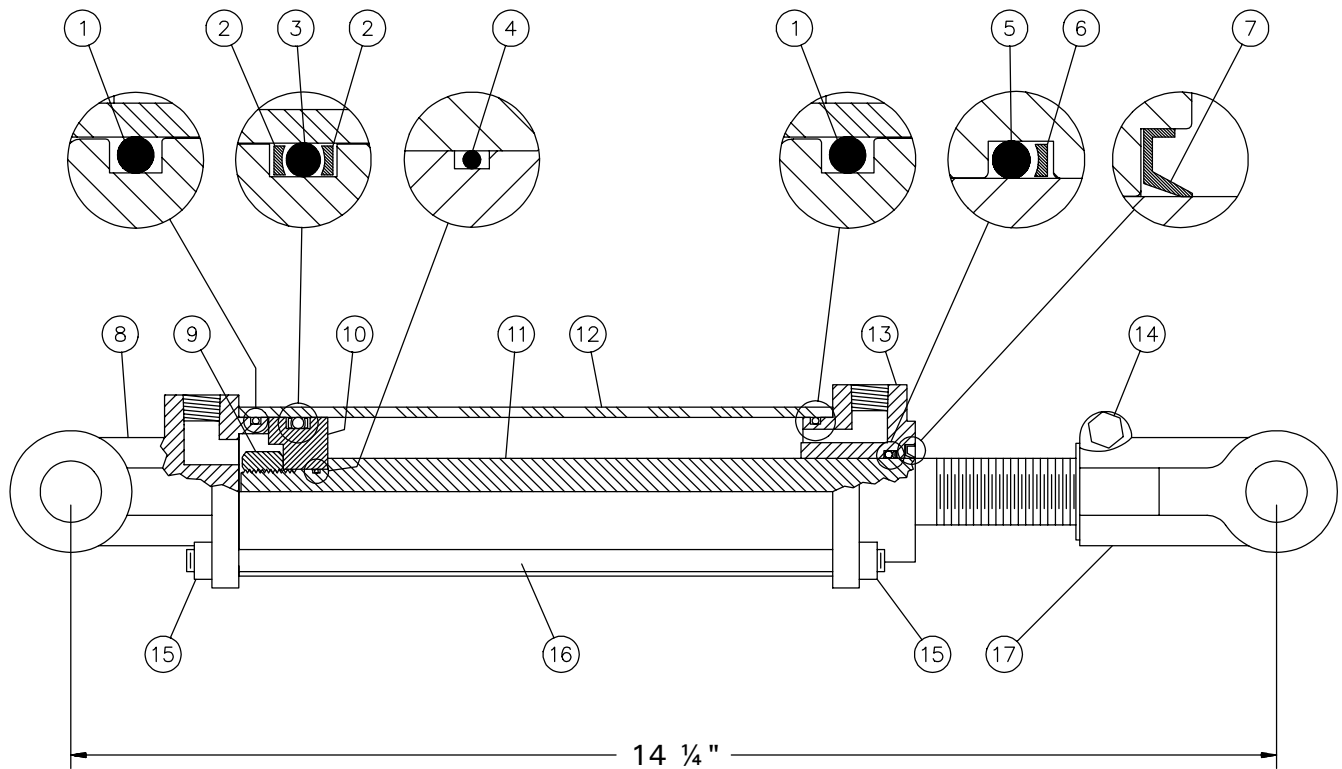
| <u>Réf.</u> | <u>Numéro Pièces</u> | <u>Description</u> | <u>Qté.</u> |
|-------------|--------------------------|--|-------------|
| 1 | 6232 | Fourche à désengagement rapide assemblée | 1 |
| 2 | 6233 | Adapteur | 1 |
| 3 | 8068 | Barrure à fourche | 1 |
| 4 | 6235 | Fourche et plaque de cisaillement | 1 |
| 5 | 8070 | Bille | 23 |
| 6 | 8071 | Graisseur | 1 |
| 7 | 6238 | Boulon de cisaillement M8 x 50 mm | 1 |
| 8 | 6239 | Joint universel | 2 |
| 11 | 6340 | Fourche pour tube extérieur | 1 |
| 12 | 6341 | Barrure pour tube extérieur | 1 |
| 13 | 6342 | Tube extérieur | 1 |
| 14 | 6343 | Tube intérieur | 1 |
| 15 | 6344 | Barrure pour tube intérieur | 1 |
| 16 | 6353 | Fourche pour tube intérieur | 1 |
| 17 | 6223 | Fourche avec trou 1 1/2" | 1 |
| 18 | 6345 | Section d'arbre de commande, côté tracteur, sans protecteur | 1 |
| 19 | 6346 | Section d'arbre de commande, côté souffleur, sans protecteur | 1 |
| 23 | 6348 | Nylon de retenue | 1 |
| 24 | 6349 | Nylon de retenue | 1 |
| 27 | 6350 | Protecteur externe | 1 |
| 28 | 6351 | Protecteur interne | 1 |
| 29 | 6352 | Protecteur complet | 1 |



| <u>Réf.</u> | <u>Numéro Pièces</u> | <u>Description</u> | <u>Qté.</u> |
|-------------|--------------------------|------------------------------------|-------------|
| 1 | 8043 | Carter | 1 |
| 2 | 8044 | Roulement à roulement no. 30208 | 2 |
| 3 | 8045 | Anneau d'arrêt intérieur 80 mm | 2 |
| 4 | 8046 | Bague d'étanchéité 40 x 80 x 12 mm | 2 |
| 5 | 8047 | Rondelle d'ajustement | 1 |
| 6 | 8048 | Engrenage Z18 | 1 |
| 7 | 8049 | Anneau d'arrêt extérieur 40 mm | 1 |
| 8 | 8050 | Roulement à rouleaux no. 30207 | 1 |
| 9 | 8051 | Espaceur | 1 |
| 10 | 8052 | Rondelle d'ajustement | 2 |
| 11 | 8053 | Bague d'étanchéité 35 x 72 x 12 mm | 1 |
| 12 | 8054 | Arbre d'entrée | 1 |
| 13 | 8055 | Anneau d'arrêt extérieur 35 mm | 1 |
| 14 | 8056 | Roulement à rouleaux no. 6207 | 1 |
| 15 | 8057 | Anneau d'arrêt intérieur 72 mm | 1 |
| 16 | 8058 | Rondelle d'ajustement | 1 |
| 17 | 8059 | Arbre de sortie 1 1/2" rond | 1 |
| 18 | 8060 | Engrenage Z18 | 1 |
| 19 | 8061 | Garniture | 1 |
| 20 | 8062 | Boulon hexagonal M10 x 14 | 4 |
| 21 | 8063 | Couvercle | 1 |
| 22 | 8064 | Bouchon | 1 |
| 23 | 8065 | Bouchon avec évent | 1 |



| <u>Réf.</u> | <u>Numéro Pièces</u> | <u>Description</u> | <u>Qté.</u> |
|-------------|--------------------------|--|-------------|
| 1 | 8053 | Bague d'étanchéité 35 x 72 x 10 | 1 |
| 2 | 9252 | Ecrou hexagonal M12 x 25 | 8 |
| 3 | 9253 | Cale d'espacement | 4 |
| 4 | 8056 | Roulement à bille no. 6207 | 2 |
| 5 | 9255 | Manchon | 1 |
| 6 | 9256 | Joint d'étanchéité | 1 |
| 7 | 8050 | Roulement no. 30207 | 2 |
| 9 | 9259 | Clé | 1 |
| 10 | 9260 | Engrenage Z19 | 1 |
| 11 | 9261 | Anneau de retenue | 2 |
| 12 | 9262 | Carter | 1 |
| 13 | 9263 | Bouchon de vidange 3/8" gas | 1 |
| 14 | 6420 | Bague d'étanchéité 35 x 52 x 7 | 2 |
| 15 | 9265 | Couvercle | 1 |
| 16 | 9266 | Arbre long avec engrenage Z13 x 1 1/4" | 1 |
| 17 | 9267 | Arbre court | 1 |



| RÉF. | # DE PIÈCE | DESCRIPTION | QTE |
|------|-------------|--|-----|
| 1 | Voir RK25TR | Joint étanche 1/8" x 2 1/4" x 2 1/2" | 2 |
| 2 | Voir RK25TR | Rondelle d'épaulement 2 1/2" d.e. x 3/16 ø | 2 |
| 3 | Voir RK25TR | Joint étanche 3/16" x 2 1/8" x 2 1/2" | 1 |
| 4 | Voir RK25TR | Joint étanche 1/16" x 5/8" x 3/4" | 1 |
| 5 | Voir RK25TR | Joint étanche 1/8" x 1 1/8" x 1 3/8" | 1 |
| 6 | Voir RK25TR | Rondelle d'épaulement 1 3/8" d.e. x 1/8" ø | 1 |
| 7 | Voir RK25TR | Racleur 1 1/8" d.i. x 1 5/8" d.e. | 1 |
| 8 | 492401 | Fourche pour tube 2 1/2" | 1 |
| 9 | 338-46000 | Écrou 3/4" NF | 1 |
| 10 | 4924-31 | Piston 2 1/2" ø | 1 |
| 11 | 491980-04 | Tige du piston 1 1/8" | 1 |
| 12 | 491668-04 | Tube 2 1/2" ø | 1 |
| 13 | 492421 | Tête pour tube 2 1/2" | 1 |
| 14 | 300-36355 | Boulon 3/8" NC x 2 1/4" + écrou | 1 |
| 15 | 336-36000 | Écrou 3/8" NC | 8 |
| 16 | Std. | Tige filletée 3/8" NC x 8" lg | 4 |
| 17 | 458599 | Fourche pour tige 1 1/8" | 1 |
| NI* | 8183 | Axe de chape 1" ø + goupille | 2 |
| NI* | RK25TR | Ensemble de joints pour cylindre 2 1/2" (comprend # 1, 2, 3, 4, 5, 6, & 7) | 1 |

*NI = NON ILLUSTRÉ