

LES MACHINERIES

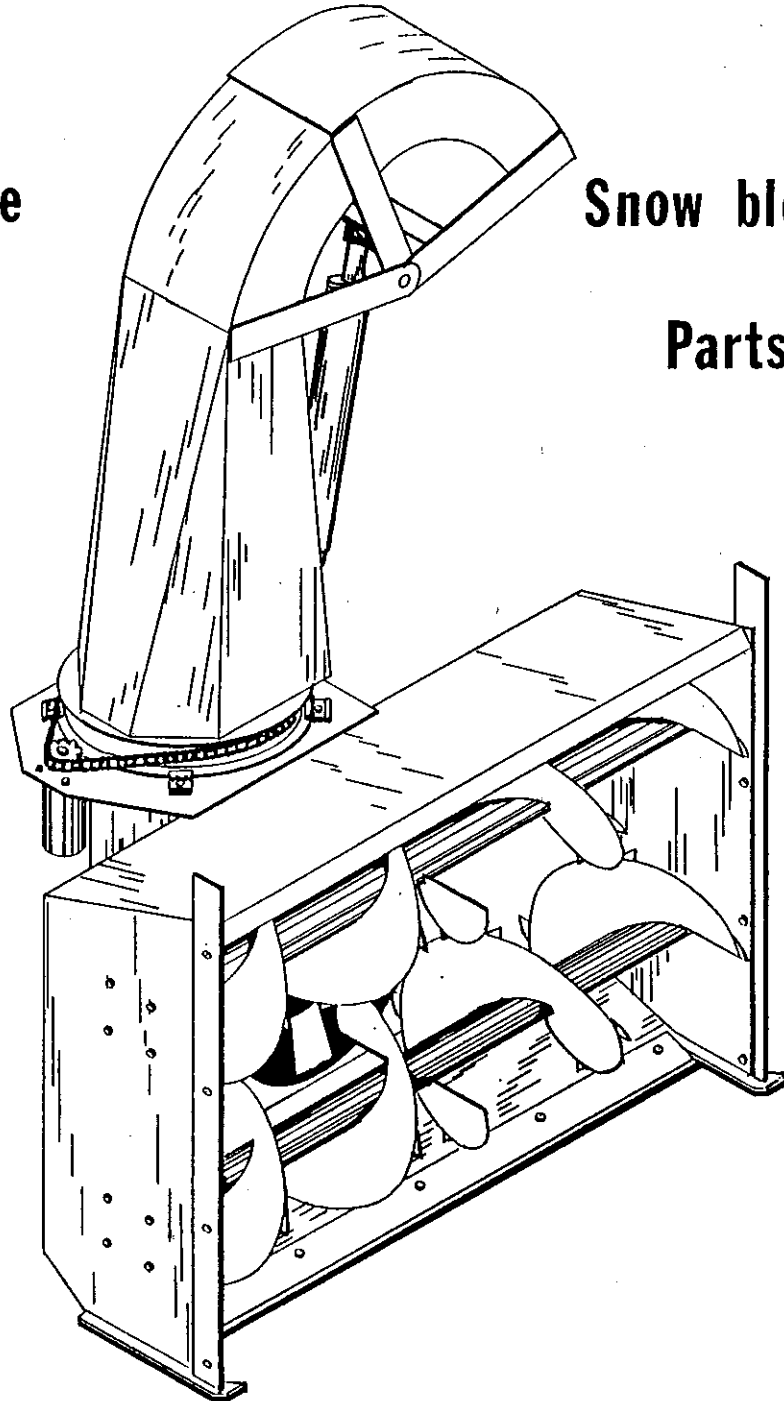
PROMOVOST

Souffleuse à neige

Snow blower

Liste de pièces

Parts list



Modèle - Model

P-542 I

Numéros de série:
4325
à
4329

MISE EN MARCHE DE LA SOUFFLEUSE

- 1- Vérifier l'huile dans la boîte d'engrenage.
- 2- Vérifier l'ajustement de la chaîne et le blocage des roulements à billes.
- 3- Lubrifier les graisseurs.
- 4- Assurez vous que l'installation de la souffeuse ne gêne pas l'arbre de commande. Un soin particulier doit être pris lorsque vous levez ou baissez la souffeuse pour la première fois, afin de vérifier si l'arbre de commande est ni trop court, ni trop long.
- 5- Huiler le dessous de la chute.
- 6- Ajuster le cable si nécessaire.
- 7- Il est recommandé d'équiper le tracteur de stabilisateurs.

ENTRETIEN DE LA SOUFFLEUSE

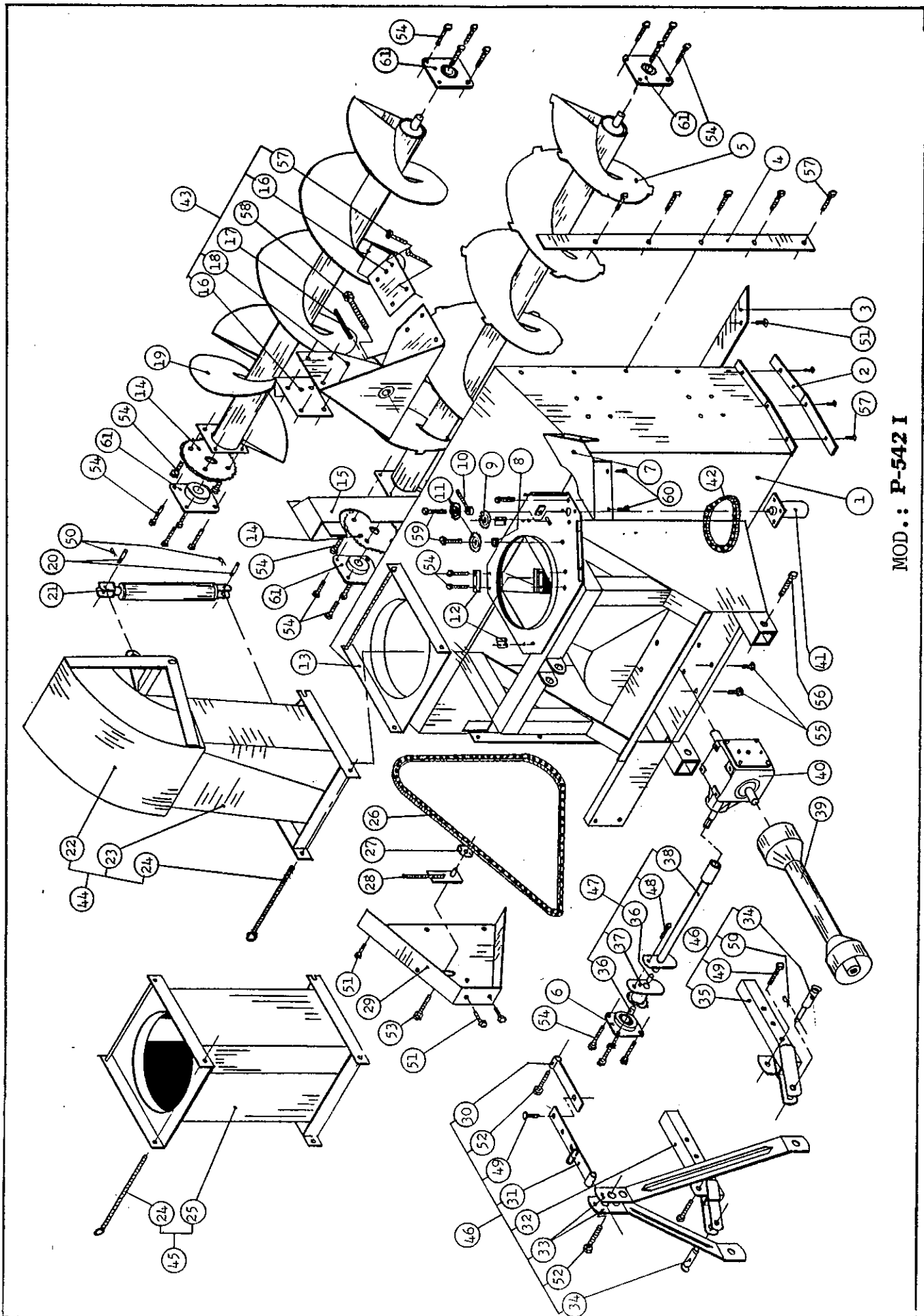
- 1- Vérifier l'huile de la boîte d'engrenage une fois par mois.
- 2- Vidanger l'huile à chaque année.
- 3- Utiliser de l'huile à transmission S.A.E. 90.
- 4- Si vous utilisez la souffeuse dans des conditions exceptionnellement propres, vous pouvez huiler la chaîne à rouleaux; sinon, il est préférable de s'en abstenir car le sable et la boue ont plus tendance à adhérer à la chaîne si cette dernière est huilée.
- 5- Ajuster le pignon tendeur pour maintenir une légère tension sur la chaîne.
- 6- Lubrifier les graisseurs à toutes les dix (10) heures d'opération.
- 7- Huiler la poignée et le dessous de la chute à toutes les dix (10) heures d'opération.
- 8- Il est recommandé d'actionner la souffeuse à une vitesse d'au moins 540 R.P.M.
- 9- Toujours utiliser des boulons de cisaillement grade 5.

STARTING OF SNOW BLOWER

- 1- Check oil level in gear-box.
- 2- Check chain adjustment and ball bearing locking.
- 3- Lubricate the grease fitting.
- 4- Make sure the installation of the snow blower doesn't obstruct P.T.O. shaft. Special attention must be taken when snow blower is elevated or lowered for the first time so that the P.T.O. shaft isn't too short, nor too long.
- 5- Lubricate the under of spout.
- 6- Adjust cable if necessary.
- 7- It is recommended to equip your tractor with stabilizers.

MAINTENANCE OF SNOW BLOWER

- 1- Check oil of gear-box once a month.
- 2- Change oil once a year.
- 3- Use S.A.E. 90 transmission oil.
- 4- If snow blower is used in exceptional clean conditions, you may oil roller chain; but, it is advisable to abstain from it for sand and mud tends to adhere to oiled chain.
- 5- Adjust idler to maintain a light tension on chain.
- 6- Lubricate grease fitting at every ten (10) hours of operation.
- 7- Lubricate handle and under spout at every ten (10) hours of operation.
- 8- It is recommended to operate snow blower to a speed of at least 540 R.P.M.
- 9- Use safety shear bolt grade 5.



MOD.: P-542 I

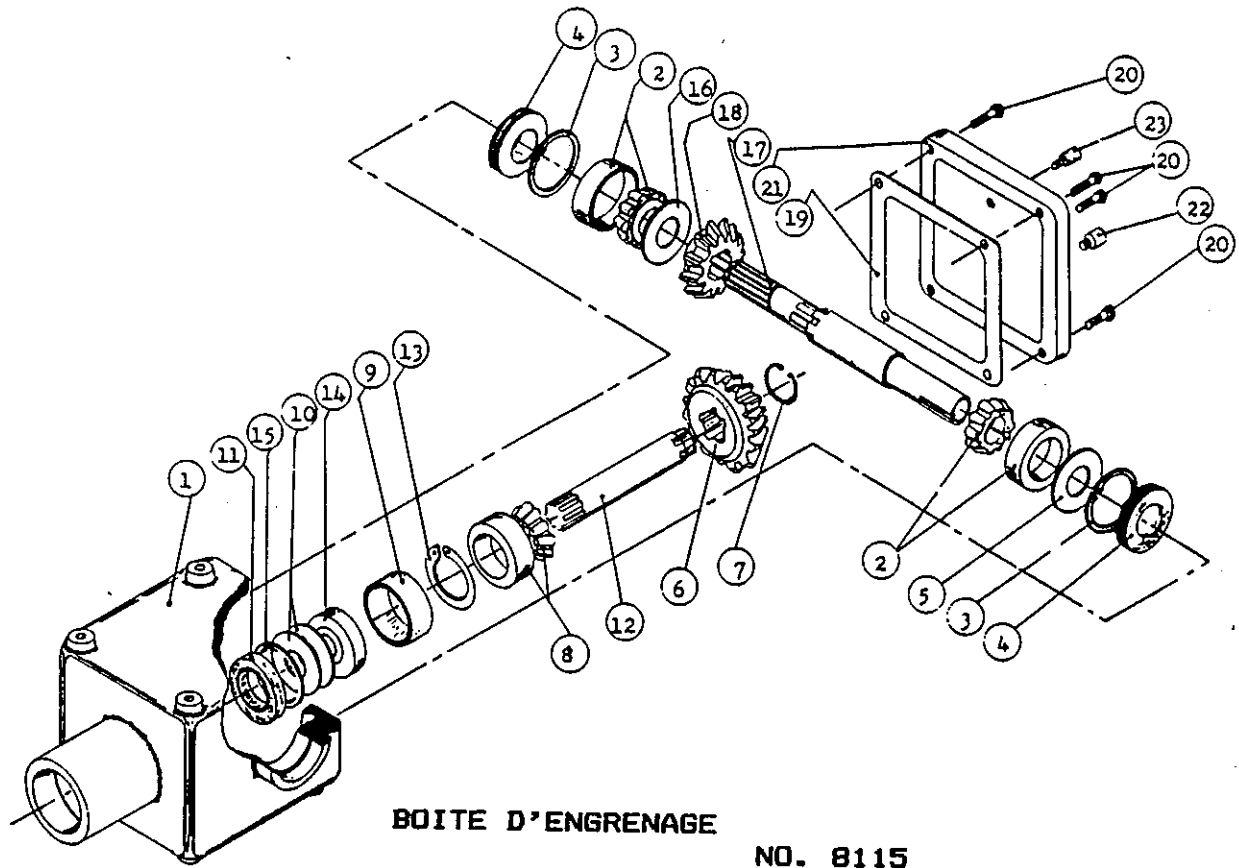
SOUFFLEUSE MODELE P-542 I
SNOW BLOWER MODEL

Ref.	NO. PIECE PART NO.	FRANCAIS	ENGLISH	QTE QTY
1	2540	Chassis	Frame	1
2	2541	Patins	Skid shoes	2
3	2542	Couteau	Cutting edge	1
4	2543	Couteau de côté	Side cutting edge	2
5	2544	Vis sans fin assemblée avec couteau	Auger assembly with cutting edge	1
6	8011	Palier à bride de fonte 1 1/4"	Flange bearing 1 1/4"	1
7	2545	Garde-chaîne	Protector	1
8	8107	Espaceur	Spacer	1
9	8106	Roue à dents # 60	Driven sprocket # 60	1
10	8101	Tendeur	Idler	1
11	8105	Pignon du tendeur de chaîne	Idler sprocket	2
12	2546	Plaque de retenue	Retaining plate	4
13	2547	Adapteur de chute	Spout adaptor	1
14	8021	Roue à dents # 60	Driven sprocket # 60	2
15	2548	Garde-chaîne	Protector	1
16	2549	Pale	Blade	3
17	2550	Clavette	Square key	1
18	2551	Rotor	Rotor	1
19	2552	Vis sans fin assemblée	Auger assembly	1
20	Std.	Goujon	Pin	2
21	25LM08	Cylindre	Cylinder	1
22	2553	Défecteur de chute	Spout deflector	1
23	2554	Col de chute	Spout neck	1
24	2555	Goupille de retenue	Retaining pin	2
25	2556	Rallonge de chute	Spout extension	1
26	2557	Chaîne d'entraînement # 60	Driving chain # 60	1
27	8014	Pignon du tendeur de chaîne	Idler sprocket	1
28	2558	Tendeur de chaîne	Idler	1
29	2559	Garde-chaîne	Protector	1
30	2560	Attache supérieure fixe	Fixed upper hitch	1
31	2561	Attache supérieure ajustable	Adjustable upper hitch	1
32	2562	Attache inférieure gauche	Left lower hitch	1
33	2563	Barres de côté du 3-point	3-point side bar	2
34	8004	Goupilles cat. # 1 & # 2	Hitch pin cat. # 1 & # 2	2
35	2564	Attache inférieure droite	Right lower hitch	1
36	8009	Coussinet de laiton	Brass bushing	2
37	2565	Pignon et plaque de cisaillement	Sprocket with shearplate	1
38	2566	Arbre de commande	Driving shaft	1
39	A5-0925N	Arbre de la prise de force	Power take-off shaft	1
40	T27D	Boîte d'engrenage	Gear box	1
41	Std.	Moteur "Orbite"	"Orbite" motor	1
42	8102	Chaîne d'entraînement # 60	Driving chain # 60	1
43	2567	Rotor assemblé	Rotor assembly	1
44	2568	Chute complète	Complete spout	1
45	2569	Rallonge de chute complète	Complete spout extension	1
46	2570	3-point complet	Complete 3-point	1
47	2571	Arbre de commande complet	Complete driving shaft	1
48	Std.	Boulon 5/16" NC x 2" lg + écrou & rondelle de blocage	Bolt 5/16" NC x 2" lg + nut & lockwasher	1
49	Std.	Boulon 5/8" NC x 2" lg + écrou & rondelle de blocage	Bolt 5/8" NC x 2" lg + nut & lockwasher	3
50	Std.	Goupille à ressort 3/16"	Hair pin 3/16"	6
51	Std.	Boulon 7/16" NC x 1" lg + écrou & rondelle de blocage	Bolt 7/16" NC x 1" lg + nut & lockwasher	15
52	Std.	Boulon 5/8" NC x 3 1/2" lg + écrou & rondelle de blocage	Bolt 5/8" NC x 3 1/2" lg + nut & lockwasher	2

SOUFFLEUSE MODELE
SNOW BLOWER MODEL

P-542 I

Ref.	NO. PIECE PART NO.	FRANCAIS	ENGLISH	QTE QTY
53	Std.	Boulon 5/8" NC x 4" lg + écrou + rondelle & rondelle de blocage	Bolt 5/8" NC x 4" lg + nut + flatwasher & lockwasher	1
54	Std.	Boulon 7/16" NC x 1 1/2" lg + écrou & rondelle de blocage	Bolt 7/16" NC x 1 1/2" lg + nut & lockwasher	36
55	Std.	Boulon 5/8" NC x 1" lg + rondelle de blocage	Bolt 5/8" NC x 1" lg + lockwasher	8
56	Std.	Boulon 5/8" NC x 4" lg + écrou & rondelle de blocage	Bolt 5/8" NC x 4" lg + nut & lockwasher	2
57	Std.	Boulon à charrue 7/16" NC x 1 1/2" lg + écrou & rondelle de blocage	Plow bolt 7/16" NC x 1 1/2" lg + nut & lockwasher	28
58	Std.	Boulon 5/8" NC x 1 1/2" lg + rondelle de blocage	Bolt 5/8" NC x 1 1/2" lg + lockwasher	1
59	Std.	Boulon 5/8" NC x 3" lg + écrou & rondelle de blocage	Bolt 5/8" NC x 3" lg + nut & lockwasher	2
60	Std.	Boulon 3/8" NC x 3/4" lg + rondelle de blocage	Bolt 3/8" NC x 3/4" lg + lockwasher	4
61	9277	Palier à bride de fonte 1 1/2"	Flange bearing 1 1/2"	4

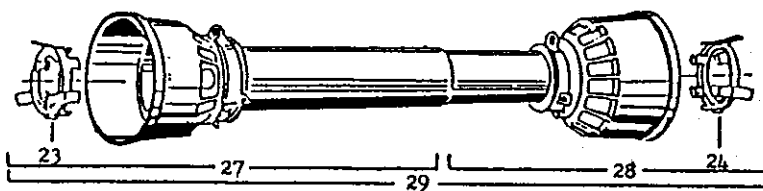
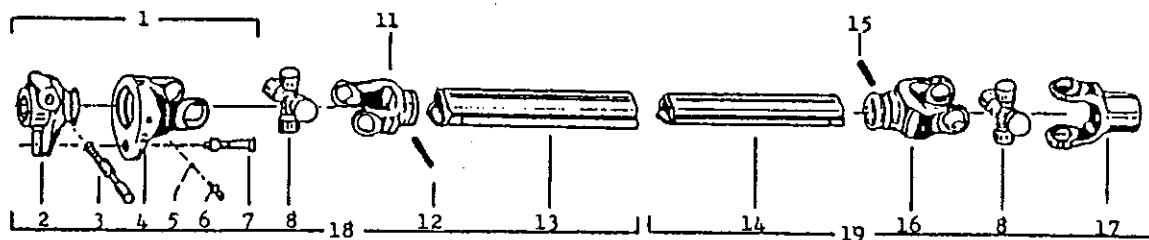


BOITE D'ENGRENAGE

GEAR BOX

NO. 8115

Ref.	No. PIECE PART No.	FRANCAIS	ENGLISH	Qty
1	8043	Carter	Casing	1
2	8044	Roulement à rouleaux no. 30208	Roller bearing no. 30208	2
3	8045	Anneau d'arrêt intérieure 80mm	Circlip for hole 80mm	2
4	8046	Bague d'étanchéité 40 x 80 x 12mm	Oil seal 40 x 80 x 12mm	2
5	8047	Rondelle d'ajustement	Adjusting washer	1
6	8048	Engrenage Z.18	Gear Z.18	1
7	8049	Anneau d'arrêt extérieur 40mm	Outside circlip 40mm	1
8	8050	Roulement à rouleaux no. 30207	Roller bearing no. 30207	1
9	8051	Espaceur	Spacer ring	1
10	8052	Rondelle d'ajustement	Adjusting washer	2
11	8053	Bague d'étanchéité 35 x 72 x 12mm	Oil seal 35 x 72 x 12mm	1
12	8054	Arbre d'entrée	Input shaft	1
13	8055	Anneau d'arrêt extérieur 35mm	Outside circlip 35mm	1
14	8056	Roulement à rouleaux no. 6207	Ball bearing no. 6207	1
15	8057	Anneau d'arrêt intérieur 72mm	Inside circlip 72mm	1
16	8058	Rondelle d'ajustement	Adjusting washer	1
17	8116	Arbre de sortie 1 3/8- 6 cannelures	Output shaft 1 3/8- 6 splines	1
18	8060	Engrenage Z.18	Gear Z.18	1
19	8061	Garniture	Gasket	1
20	8062	Boulons hexagonaux M10 x 14	Bolts M10 x 14	4
21	8063	Couvercle	Cover	1
22	8064	Bouchon	Oil plug	1
23	8065	Bouchon avec évent	Oil filler plug	1



ARBRE DE COMMANDE

NO. 8114

P.T.O. SHAFT

Ref.	No. PIECE PART No.	FRANCAIS	ENGLISH	QTE QTY
1	8066	Fourche à désengagement rapide assemblée	Quick disconnect yoke assembly	1
2	8067	Adaptateur	Adaptor	1
3	8068	Barrure à fourche	Yoke stopper kit	1
4	8069	Fourche et plaque de cisaillement	Yoke and shear plate	1
5	8070	Bille	Ball	17
6	8071	Graisseur	Grease fitting	1
7	8072	Boulon de cisaillement	Safety shear bolt	1
8	8073	Joint universel	Universal joint kit	2
11	8074	Fourche pour tube extérieur	Yoke for outer tube	1
12	8075	Barrure pour tube extérieur	Stopper for outer tube	1
13	8076	Tube extérieur	Outer tube	1
14	8077	Tube intérieur	Inner tube	1
15	8078	Barrure pour tube intérieur	Stopper for inner tube	1
16	8079	Fourche pour tube intérieur	Yoke for inner tube	1
17	8113	Fourche avec trou 1 3/8- 6 cannelures	Yoke with hole 1 3/8- 6 splines	1
18	8081	Section d'arbre de commande, côté du tracteur, sans le protecteur	P.T.O. section, tractor side, without shield	1
19	8082	Section d'arbre de commande, côté souffleur, sans protecteur	P.T.O. section, snow blower side, without shield	1
23	8083	Nylon de retenue	Shield nylon retainer	1
24	8084	Nylon de retenue	Shield nylon retainer	1
27	8085	Protecteur externe	Outer shield	1
28	8086	Protecteur interne	Inner shield	1
29	8087	Protecteur complet	Complete shield	1