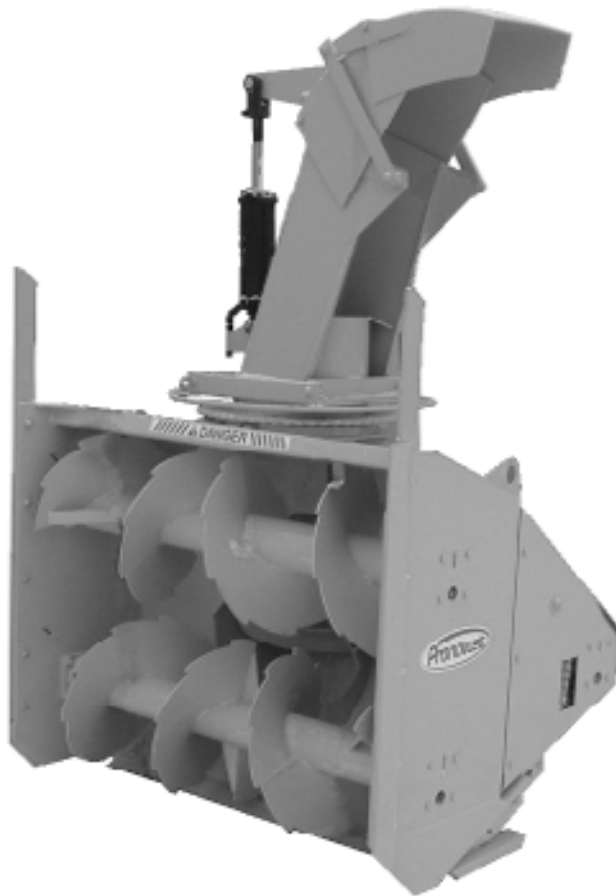




**MANUEL DE L'OPÉRATEUR
& MANUEL DE PIÈCES**



Souffleuses industrielles pour trottoir

Modèles

P-254-T

P-260-T



Copyright © Les Machineries Pronovost Inc., 2008

Tous droits réservés.
Imprimé au Canada.

TABLE DES MATIÈRES

Section	Sujet	Page
1	Introduction	5
2	Sécurité	6
	Sécurité générale	6
	Sécurité à l'opération	6
	Sécurité à l'entretien	7
	Sécurité au transport	7
	Sécurité à l'entreposage	7
3	Autocollants	8
	Autocollants de sécurité	8
	Autocollants d'entretien	9
4	Entretien	10
5	Entreposage	12
6	Solutions de problèmes	13
7	Spécifications	15
8	Liste des pièces	16
	Souffleuse P-254-T & P-260-T	16
	Chute industrielle PCG-7486	19
	Chute télescopique hydraulique PSIG-7486	21
	Arbre de commande T60	23
	Arbre de commande T80	24
	Boîte d'engrenage 8251	25
	Cylindre 25TR08	26
	Moteur hydraulique MLH315	27
9	Tableau de serrage	29
10	Garantie	30

INTRODUCTION

1

FÉLICITATIONS!

Nous vous remercions d'avoir choisi PRONOVOST. Nous sommes persuadés que notre produit vous fournira la qualité, la performance et la fiabilité qui ont établi notre renommée.

Ce manuel à été préparé à votre intention pour vous permettre de bien comprendre le fonctionnement de votre nouvelle souffleuse. Il contient plusieurs renseignements importants qui vous aideront à en obtenir un excellent rendement, pendant de nombreuses années.

Veillez donc lire ce manuel au complet avant d'utiliser votre souffleuse, et conservez-le pour références futures.

Avant de mettre la machine en opération, vous et toute autre personne ayant à opérer la souffleuse devez vous familiariser avec les recommandations de sécurité et d'opération. Lisez attentivement, soyez certain de comprendre et suivez ces recommandations.

Dans ce manuel, le côté droit et le côté gauche sont désignés tels qu'ils sont indiqués sur la photo ci-contre.

Si vous avez des questions ou si vous désirez plus d'informations concernant votre souffleuse, veuillez communiquer avec votre concessionnaire PRONOVOST.

Prenez **MAINTENANT** quelques instants pour inscrire le modèle, le numéro de série et la date d'achat de votre souffleuse dans l'espace prévu à cet effet.

Lors de la commande de pièces, PRONOVOST requiert ces informations afin de vous offrir un service rapide et efficace. Utilisez des pièces de rechange PRONOVOST lorsque le remplacement de celles-ci est nécessaire. Pour commander, adressez-vous à votre vendeur le plus près, fournissez-lui les renseignements inscrits ci-dessous et dites-lui de quelle façon l'envoi des pièces doit être fait.



Le modèle et le numéro de série sont inscrits sur la plaque montrée à la figure 1.

	
LES MACHINERIES PRONOVOST INC. ST-TITE	
MODÈLE	SÉRIE
<input type="text"/>	<input type="text"/>
FAIT AU CANADA	MADE IN CANADA

Figure 1

MODÈLE: _____ ✍

NO. DE SÉRIE: _____ ✍

DATE D'ACHAT: _____ ✍

SÉCURITÉ

SÉCURITÉ GÉNÉRALE

LORSQUE VOUS VOYEZ CE SYMBOLE

2



ATTENTION!

SOYEZ VIGILANT VOTRE SÉCURITÉ EST IMPLIQUÉE

Ce symbole, «ALERTE À LA SÉCURITÉ» est utilisé dans ce manuel et sur les étiquettes de sécurité de la souffleuse. Il vous prévient de la possibilité de blessure. Prenez le temps de lire et comprendre les mesures de sécurité avant d'opérer la souffleuse.

- 1) L'opération consciencieuse est la meilleure assurance contre un accident. Lisez ce manuel attentivement avant d'opérer la souffleuse et respectez les recommandations qui y sont faites. C'est une obligation pour le propriétaire de s'assurer que toute personne devant opérer la souffleuse a lu ce manuel avant l'opération.
- 2) Sachez comment opérer tous les contrôles, arrêter la souffleuse et désengager les contrôles rapidement.
- 3) Ne jamais laisser un enfant opérer la souffleuse, ou laisser l'équipement sans surveillance près d'un enfant.
- 4) En aucun cas vous ne devez modifier la souffleuse. Toute modification non autorisée peut en altérer l'efficacité et/ou la sécurité.
- 5) Ne jamais opérer la souffleuse si celle-ci est endommagée ou défectueuse de quelque manière que ce soit. Faites effectuer les réparations nécessaires avant l'utilisation.
- 6) Assurez-vous que tous les boulons sont en place et serrés adéquatement. Reférez-vous au tableau de serrage de la page 29.

- 7) Evitez de porter des vêtements amples, encombrants ou déchirés lorsque vous êtes près de la souffleuse. Ces derniers pourraient se prendre dans des pièces mobiles ou des contrôles et provoquer un accident. Portez des vêtements et accessoires appropriés et sécuritaires.
- 8) Une exposition prolongée au bruit peut abîmer l'ouïe et causer la surdité. Afin de vous protéger contre ces bruits inconfortables, portez des appareils tels que: cache-oreilles ou bouchons.
- 9) Les liquides hydrauliques sous pression peuvent pénétrer la peau. N' utilisez pas vos mains pour localiser une fuite d'huile.
- 10) Avant la saison d'hiver, inspectez minutieusement l'espace où la souffleuse sera utilisée et enlevez tous les objets qui s'y trouvent et qui pourraient nuire au bon fonctionnement de l'équipement ou qui pourraient provoquer un accident.
- 11) Ne jamais opérer la souffleuse sans une bonne visibilité et un bon éclairage.

SÉCURITÉ À L'OPÉRATION

- 1) Soyez certain que l'espace autour de l'équipement est dégagé et qu'il n'y a personne de près lorsque la souffleuse est en opération.
- 2) Ne pas opérer et laisser fonctionner le moteur dans un endroit non ventilé.
- 3) Ne jamais faire d'ajustement, de nettoyage, de déblocage, de graissage ou autre intervention sur la machine et ses composantes lorsque le moteur est en marche. Le moteur doit être arrêté et l'arbre de commande désengagé. De préférence, la clef d'ignition doit être enlevée pour éviter tout démarrage accidentel.
- 4) Ne pas opérer l'équipement sans porter des vêtements d'hiver adéquats lorsque vous êtes exposé au vent et à la neige.
- 5) Ajustez les patins de la souffleuse afin que le couteau au sol soit suffisamment haut pour éviter le gravier et les débris de surface, spécialement lorsque le sol n'est pas encore gelé ou lorsque le terrain est cahoteux.
- 6) Soyez certain que l'arbre de commande est attaché correctement avant l'opération.

SÉCURITÉ (suite)

- 7) Avant la mise en marche de la souffleuse, assurez-vous de retirer toute glace qui pourrait s'être accumulée dans la vis sans fin et dans le rotor.
- 8) Débrayer l'arbre de commande et mettre au point mort avant de démarrer le moteur du tracteur.
- 9) Garder les mains, pieds, et vêtements loin des parties mobiles de la souffleuse. Ne vous tenez jamais près des ouvertures de déchargement.
- 10) Avant de débloquer la chute, désengager l'arbre de commande, arrêter le moteur et neutralisez toutes tensions hydrauliques.
- 11) Ne pas tenter de dégager des pentes abruptes. Soyez très prudent en changeant de direction dans les pentes.
- 12) Ne jamais opérer la souffleuse sans gardes, et autres appareils protecteurs en place.
- 13) Ne jamais opérer la souffleuse près des bâtiments, des automobiles, des fenêtres, etc. sans un ajustement approprié de l'angle et de la direction de déchargement de la neige.
- 14) Ne pas diriger la décharge vers des personnes ou des animaux. Des blessures sérieuses pourraient être causées en cas d'éjection d'objets.
- 15) Ne jamais opérer la machine à grande vitesse sur une surface glissante.
- 16) Agissez avec prudence en reculant, assurez-vous d'une bonne visibilité en tout temps.
- 17) Soyez toujours vigilant pour qu'aucun objet n'entre dans la souffleuse lorsque celle-ci est en marche.
- 18) Si la souffleuse commence à vibrer de façon anormale, désengagez immédiatement l'arbre de commande, arrêtez le moteur et vérifiez la cause de la vibration. La vibration excessive est généralement un signe de problème.
- 19) À l'arrêt des opérations, désengagez l'arbre de commande, abaissez la souffleuse, mettre au point mort, mettre le frein de stationnement, arrêtez le moteur, et retirez la clé.

SÉCURITÉ À L'ENTRETIEN

- 1) Effectuer l'entretien de la souffleuse selon les recommandations d'entretien contenues dans ce manuel.
- 2) Arrêtez le moteur et neutralisez toutes tensions hydrauliques avant d'effectuer l'entretien, toute réparation ou inspection.
- 3) Ne jamais travailler sous une souffleuse supportée par le système hydraulique du tracteur, celle-ci doit être complètement supportée par des blocs de bois ou autre.

2

SÉCURITÉ AU TRANSPORT

- 1) Pour le transport de la souffleuse sur la route, utilisez des lumières de sécurité et vérifiez les règlements locaux.
- 2) Soyez vigilant en ce qui concerne la circulation routière. Ne jamais transporter de passager.
- 3) Désengager la prise de force du tracteur lors du transport d'une zone de travail à une autre.
- 4) Il est recommandé de verrouiller les pédales de frein gauche et droite ensembles afin qu'elles soient actionnées simultanément.
- 5) La vitesse recommandée sur la route est la vitesse qui permet un contrôle constant de la direction et/ou du freinage.
- 6) Agissez avec prudence en reculant, assurez-vous d'une bonne visibilité en tout temps.

SÉCURITÉ À L'ENTREPOSAGE

- 1) Supporter la souffleuse de façon à éviter tout renversement accidentel.
- 2) Ne permettez pas aux enfants de jouer à l'endroit où la souffleuse est entreposée.

AUTOCOLLANTS

LES AUTOCOLLANTS DE SÉCURITÉ

Les autocollants de sécurité vous indiquent les endroits où vous devez porter une attention particulière à votre sécurité. Lisez attentivement chacun d'eux et repérez l'endroit où ils sont situés sur la souffleuse. Si toutefois il arrivait qu'un autocollant de sécurité soit endommagé, enlevé ou illisible, un nouvel autocollant doit être apposé. Chaque autocollant est montré, identifié par un numéro de pièce.

3

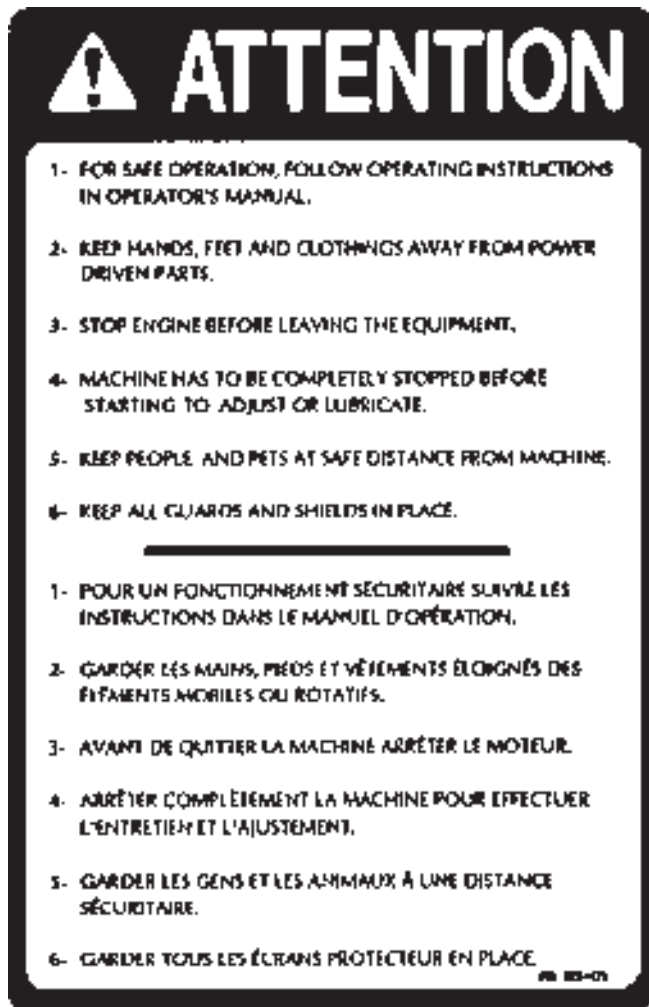


Figure 2
Pièce no.: A102



Figure 3
Pièce no.: A101

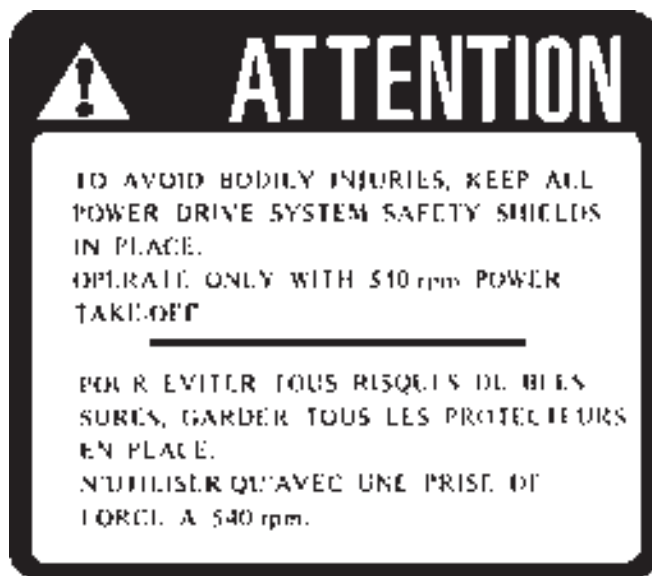


Figure 4
Pièce no.: A107



Figure 5
Pièce no.: A103

AUTOCOLLANTS



Figure 6
Pièce no.: A108



Figure 7
Pièce no.: A 109

3

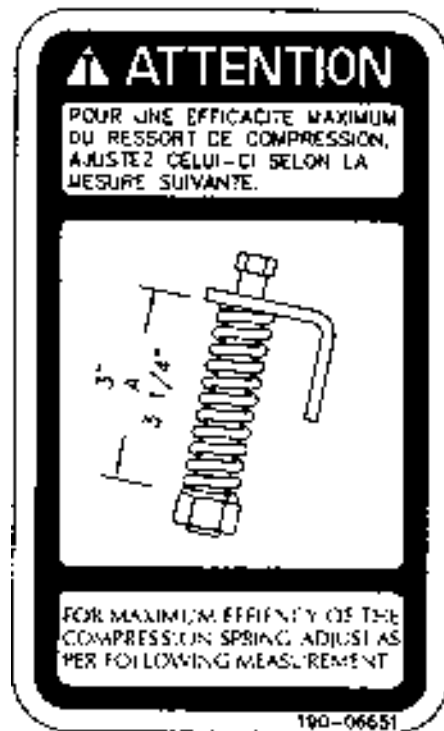


Figure 8
Autocollant a

Pièce no.: 190-06651

AUTOCOLLANTS (suite)

3



Figure 9



Figure 12
Autocollant g

Pièce no.: 190-10991



Figure 10
Autocollant B Pièce no.: 190-07611

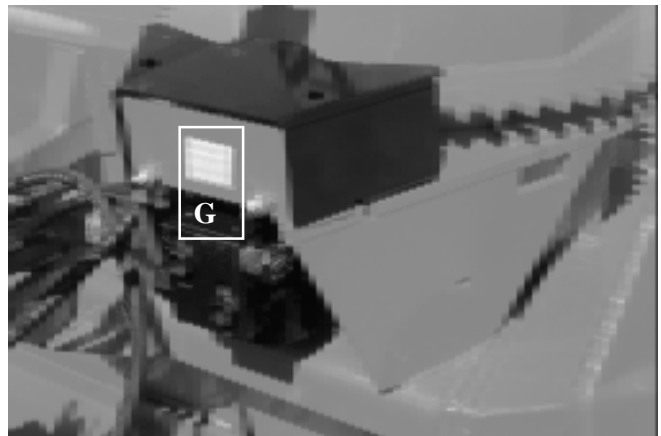


Figure 13

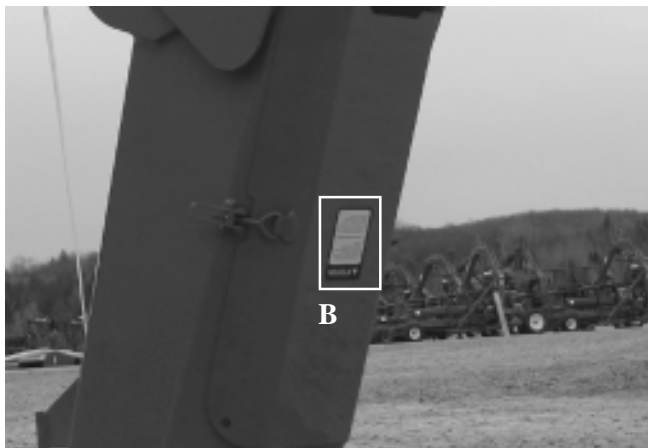


Figure 11

AUTOCOLLANTS (suite)

AUTOCOLLANTS D'ENTRETIEN

Les autocollants d'entretien vous aident à repérer les endroits où vous devez huiler et graisser. Reférez vous à la section "Entretien" pour plus de détails.



Figure 14
Pièce no.: A104



Figure 15

Pièce no.: A 105

3

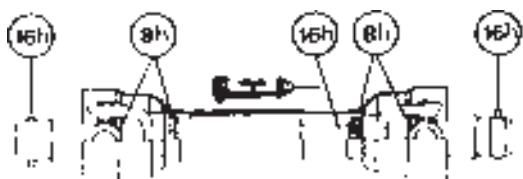


Figure 16

Pièce no.: A 106

ENTRETIEN

- 1) Essuyer les graisseurs avec un linge propre avant d'effectuer le graissage, afin d'éviter d'injecter de la saleté ou du sable.
- 2) Réparer ou remplacer les graisseurs brisés.
- 3) Lubrifier tous les graisseurs à toutes les huit heures d'opération
- 4) Huiler la chaîne à rouleaux à toutes les huit heures d'opération.
- 5) Lubrifier l'arbre de commande tel qu'indiqué ci-dessous:



Démonter les deux tubes pour bien graisser. Utiliser une graisse qui ne gèle pas. Les tubes de l'arbre de commande doivent glisser facilement même par temps froid. Au besoin, nettoyer la vieille graisse durcie et la remplacer par de la graisse neuve.

- 6) Vérifier le niveau d'huile dans la boîte d'engrenage une fois par mois. Ajuster au niveau d'huile requis selon le dessin dans la section liste des pièces. Utiliser de l'huile à engrenage SAE 80W90.

- 7) Vérifier la tension sur la chaîne d'entraînement de la vis sans fin à toutes les 24 heures d'opération et réajuster au besoin.
- 8) Vérifier le serrage des collets des roulements à billes à toutes les 48 heures et les resserrer au besoin.
- 9) Vidanger l'huile de la boîte d'engrenage une fois par année. Ajuster au niveau d'huile requis selon le dessin dans la section liste des pièces. Utiliser de l'huile à engrenage SAE 80W90.
- 10) Vérifier le serrage de tous les écrous une fois par année. Au besoin, les resserrer selon le tableau de serrage de la page 29.
- 11) Les couteaux standards sont réversibles. Les retourner lorsqu'ils sont usés.
- 12) Pour l'arbre de commandement des vis, toujours utiliser un boulon de cisaillement grade 5.
- 13) Pour l'arbre de commande principal, utiliser un boulon de cisaillement grade 8.8 à 540 RPM.
- 14) Les glissières de UHMW ne demandent pas de lubrification sauf à la fin de la saison afin de prévenir l'accumulation de rouille sur l'acier qui est en contact avec le UHMW.

4

ENTREPOSAGE

- 1) Remiser la souffleuse dans un endroit frais et sec.
- 2) Déposer la souffleuse sur des blocs de bois.
- 3) Placer tous les cylindres en position fermée. Ceci assurera une meilleure protection des tiges de cylindres contre les intempéries.
- 4) Nettoyer la souffleuse.
- 5) Vérifier les pièces de la souffleuse. Réparer ou remplacer les pièces usées, tordues ou abimées.
- 6) Faire les retouches de peinture nécessaires pour éviter la rouille.
- 7) Lubrifier la souffleuse avant l'entreposage.

SOLUTIONS DE PROBLÈMES

ARBRE DE COMMANDEMENT

PROBLÈME	CAUSES PROBABLES	CORRECTIFS
- Usure prématurée des joints universels et/ou capuchons des joints universels bleus.	- Lubrification insuffisante. - Angle de travail excessif.	- Suivre soigneusement les instructions de graissage. - Remplacer les joints universels défectueux. - Assurez vous que la caisse de la souffleuse est perpendiculaire au sol et si possible, réajustez le 3-points de façon à éloigner la souffleuse du tracteur.
- Grippage ou usure rapide des tubes télescopiques.	- Coulisement sous charge trop fréquent. - Engagement des tubes trop court: le minimum est de 6". - Lubrification insuffisante. - Contaminants (sable, etc.).	- Ne pas soulever la souffleuse lorsqu'elle est en travail. - Réajuster le 3-points de façon à rapprocher la souffleuse du tracteur. - Suivre soigneusement les instructions de graissage. - Remplacer les tubes défectueux.
- Barrure de fourche bloquée ou endommagée.	- Barrure et/ou chambre sale contaminés par sable , glace, etc. (entretien négligé). - Arbre de transmission trop long faisant subir une pression à la barrure lors du refoulement.	- Nettoyer et graisser. - Réajuster le 3-points de façon à éloigner la souffleuse du tracteur.
- Usure rapide des anneaux de retenue en nylon.	- Lubrification insuffisante. - Mauvais montage de la chaînette. - Contact du protecteur avec une partie de la machine.	- Suivre les instructions de lubrification. - Fixer la chaînette en vérifiant que lors des manoeuvres, il n'y ait pas d'interférence entre le protecteur et une partie de la machine. - Remplacer les anneaux de retenue usés.
- Tube du protecteur endommagé (déformé et/ou coupé).	- Tube en contact avec une partie de la machine.	- Eliminer toute interférence entre les tubes et toute partie de la machine et/ou du tracteur. - Remplacer les tubes endommagés.

6

SOLUTIONS DE PROBLÈMES (suite)

SOUFFLEUSE

PROBLÈME	CAUSES PROBABLES	CORRECTIFS
- La neige n'est pas projetée aussi loin qu'elle l'est normalement.	<ul style="list-style-type: none"> - La révolution du tracteur est trop basse. - L'espacement entre le bout des palettes du rotor et le tour du tambour rotatif est trop large du côté de la décharge de la souffleuse. - Puissance du tracteur trop faible. 	<ul style="list-style-type: none"> - Faire tourner l'arbre de la prise de force à 540 RPM minimum. - Ajuster le bout des palettes du rotor à 1/8" @ 3/16" du tour du tambour du côté de la décharge de la souffleuse. - Avancer plus lentement.
- La décharge de la souffleuse se bloque fréquemment.	<ul style="list-style-type: none"> - La révolution du tracteur est trop basse. - La révolution du tracteur est diminuée alors qu'il y a encore de la neige dans la souffleuse. - Conditions de neige mouillée. 	<ul style="list-style-type: none"> - Faire tourner l'arbre de la prise de force à 540 RPM minimum. - Prendre soin de laisser la souffleuse se vider complètement avant de diminuer la vitesse de révolution, surtout si le régime du moteur est contrôlé au pied. - Avancer plus lentement. - Retirer la porte de la chute.
- Le rotor ne tourne pas.	<ul style="list-style-type: none"> - Boulon de cisaillement de l'arbre de commande rompu. 	<ul style="list-style-type: none"> - Remplacer le boulon de cisaillement.
- Les vis sans fin ne tournent pas.	<ul style="list-style-type: none"> - Boulon de cisaillement de l'arbre de commande rompu. - Boulon de cisaillement de l'arbre de commande de la vis sans fin rompu. - Chaîne d'entraînement cassée. 	<ul style="list-style-type: none"> - Remplacer le boulon de cisaillement. - Remplacer le boulon de cisaillement. - Réparer ou remplacer la chaîne d'entraînement.
- La chute ne tourne pas.	<ul style="list-style-type: none"> - Accumulation de glace. - Boyau hydraulique mal raccordé. 	<ul style="list-style-type: none"> - Enlever la glace. - Vérifier les raccords du système hydraulique.

SPÉCIFICATIONS

SOUFFLEUSES

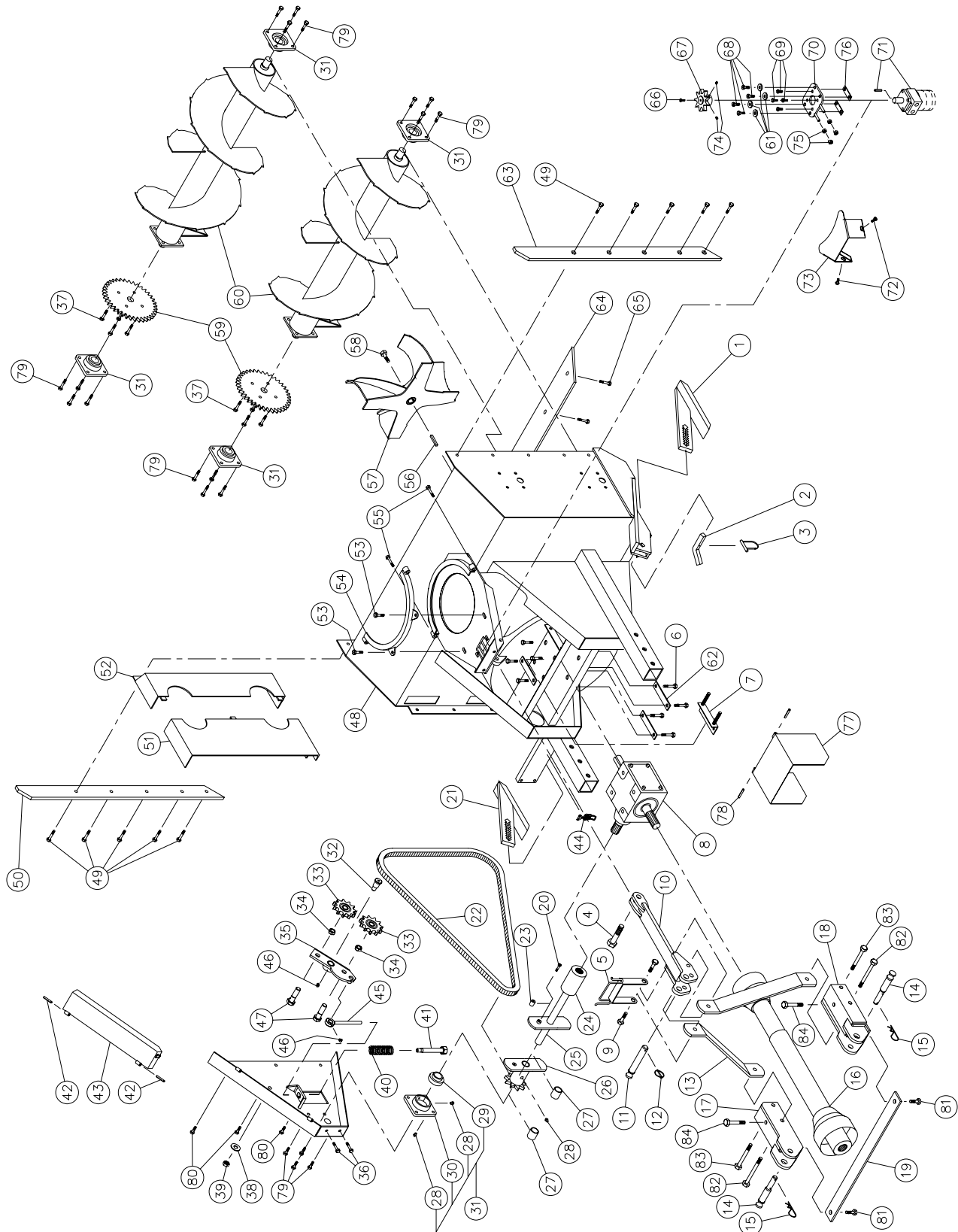
Modèle	P-254-T	P-260-T
Puissance recommandée	50 à 75 ch	
Largeur de travail	54"	60"
Hauteur de la caisse	39 1/2"	
Hauteur de coupe des couteaux latéraux	51"	
Hauteur du châssis	39"	
Diamètre du rotor	26"	
Profondeur du tambour	12"	
Nombre de pales	4 pales courbées	
Boulon de cisaillement	1 à l'arbre de commande + 1 à la vis sans fin	
Diamètre de l'arbre du rotor	1.575" (40 mm)	
RPM du rotor	540 RPM	
Nombre de vis sans fin	2 vis sans fin pleines dentelées (diamètre de 16")	
Chaîne de commande	No. 80	
Couteau du bas remplaçable	Réversible en acier standard (4" x 1/2")	
Patins ajustables	en acier	
Arbre de commande	No. 6	
Roulement à bille de la vis	1 1/2"	
Attache 3-points	Catégorie 1 & 2	
Mécanisme de rotation de la chute	A moteur hydraulique, inclus et installé (avec glissière de UHMW)	
Capacité	5 tonnes / minute	
Couleur	Jaune industriel	
Poids	1,400 lbs.	1,450 lbs.

OPTIONS

Couteau du bas remplaçable	Acier au carbone (CHT-360, 1/2" x 4", réversible, non affûté)
	Acier au carbone (CHT-360, 1/2" x 6", non réversible, affûté)
Patins ajustables	En acier au carbone (CHT-360)
	Industriel avec semelle au carbure
Extension pour chute PCG-7486	4' (48")
	2' (24")
Arbre de commande	No. 8

SOUFFLEUSE INDUSTRIELLE P-254-T P-260-T

170-04831R1



SOUFFLEUSE INDUSTRIELLE P-254-T P-260-T (suite)

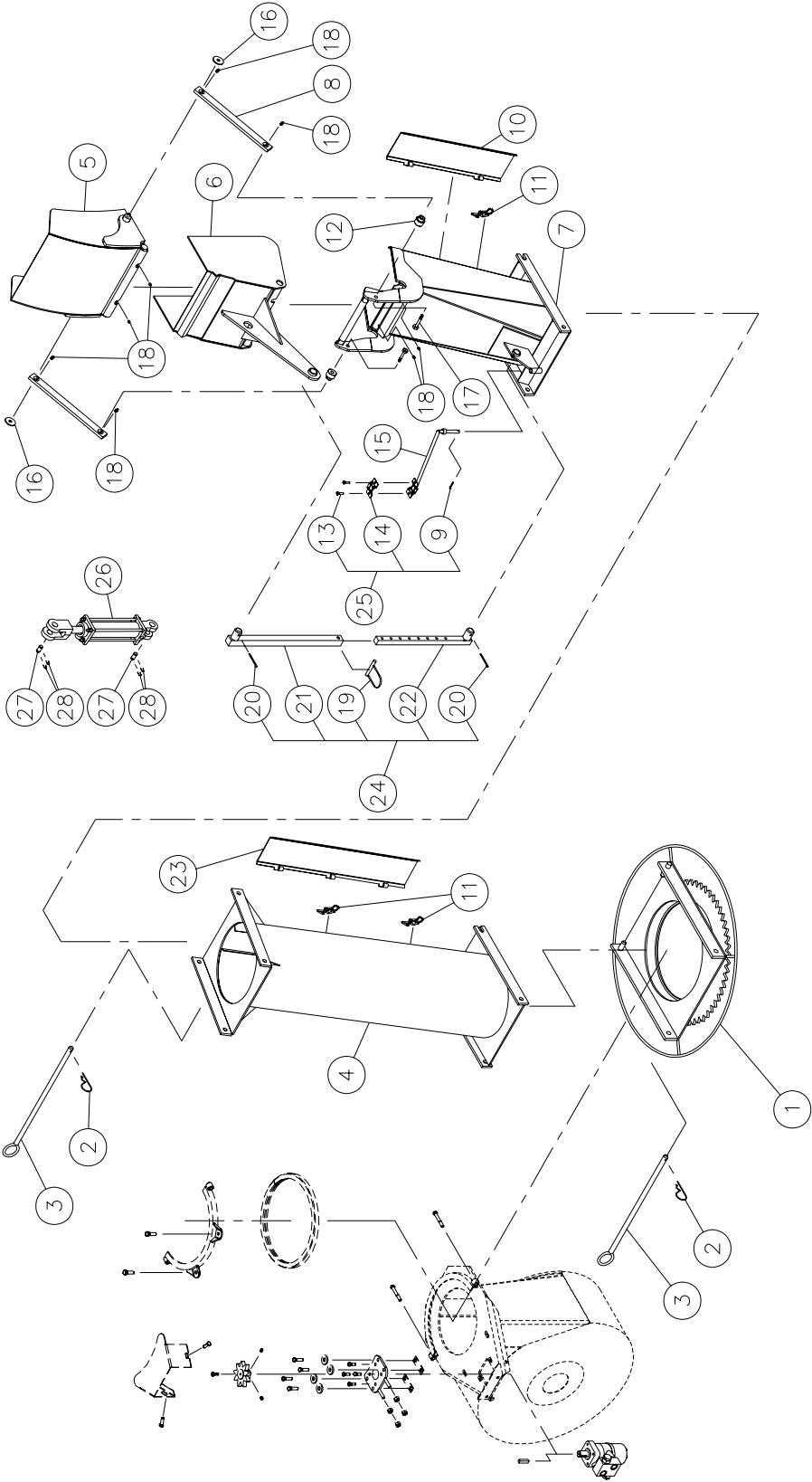
RÉF.	# DE PIÈCE	DESCRIPTION	QTE	
			P-254-T	P-260-T
1	110-05491	Patin droit	1	1
1	110-05501	Patin droit en acier au carbone (CHT-360)	opt.	opt.
1	110-32862	Patin industriel droit (semelle en carbure)	opt.	opt.
2	140-01861	Cran d'arrêt pour patin	2	2
3	8112	Goupille de verrouillage 1/4"	2	2
4	300-50400	Boulon 1" NC x 3" lg + écrou à blocage de nylon	1	1
5	110-15291	Support à boyaux	1	1
6	300-40250	Boulon 1/2" NC x 1" lg + rondelle de blocage	8	8
7	110-05311	Plaque d'ajustement pour boîte d'engrenage + 4 écrous 1/2"	1	1
8	8251	Boîte d'engrenage T27D	1	1
9	300-44355	Boulon 5/8" NC x 2 1/4" lg + écrou à blocage de nylon	2	2
10	110-37741	Attache supérieure	1	1
11	150-05961	Goupille catégorie 2 (3 points haut)	1	1
12	Std.	Clavette d'essieu	1	1
13	140-10881	Barre de côté du 3 points	2	2
14	8004	Goupilles categories 1 & 2	2	2
15	Std.	Agrafe pour goupille d'attelage 5/32"	2	2
16	8202	Arbre de la prise de force T60	1	1
16	9225-1	Arbre de la prise de force T80	opt.	opt.
17	110-15051	Attache inférieure gauche	1	1
18	110-15052	Attache inférieure droite	1	1
19	140-22021	Renfort du 3 points	1	1
20	300-34340	Boulon 5/16" NC x 2" lg + écrou à blocage de nylon	1	1
21	110-03151	Patin gauche	1	1
21	110-04681	Patin gauche en acier au carbone (CHT-360)	opt.	opt.
21	110-32861	Patin industriel gauche (semelle en carbure)	opt.	opt.
22	190-02961	Chaîne no. 80 x 91 1/2" lg	1	1
23	150-01531	Bague 5/16" d.i. x 7/8" d.e. x 3/4" lg (soudée)	2	2
24	6466	Bague 1 1/4"-19 cannelures (soudée)	1	1
25	110-10791	Arbre de commandement 17" lg hors tout	1	-
25	110-37731	Arbre de commandement 20 1/8" lg hors tout	-	1
26	110-07481	Roue à dents #80 + plaque de cisaillement	1	1
27	8009	Coussinet de laiton 1 1/4" d.i. x 1 1/2" d.e. x 1 3/16" lg	2	2
28	Std.	Graisseur 1/4" - 28 droit	9	9
29	UC207-20	Roulement à billes 1 1/4"	5	5
30	8344	Cage de fonte pour 2 graisseurs	5	5
31	8343	Roulement à billes 1 1/4" + cage de fonte et 2 graisseurs droits	5	5
32	150-00381	Pivot du tendeur	1	1
33	9287	Roue à dents du tendeur de chaîne 80A11	2	2
34	336-48000	Écrou 7/8" NC	2	2
35	110-01211	Tendeur	1	1
36	300-38250	Boulon 7/16" NC x 1" lg + écrou à blocage de nylon	2	2
37	300-38310	Boulon 7/16" NC x 1 1/2"lg + écrou à blocage de nylon	8	8
38	376-44000	Rondelle plate 5/8"	1	1
39	346-44500	Écrou à blocage de nylon 5/8" NC mince	1	1
40	9473	Ressort à compression	1	1
41	110-01221	Tube filleté pour ajustement du tendeur	1	1
42	Std.	Goupille tendeuse à ressort 5/16" x 2" lg	2	2
43	110-10752	Garde chaîne du dessus	1	1

SOUFFLEUSE INDUSTRIELLE P-254-T P-260-T (suite)

RÉF.	# DE PIÈCE	DESCRIPTION	QTE	
			P-254-T	P-260-T
44	8374	Agrafe à bascule ajustable	1	1
45	110-01232	Tige filletée pour ajustement du tendeur + écrou 7/16" NC	1	1
46	Std.	Graisseur 1/4"-28 45 deg.	2	2
47	300-46385	Boulon 3/4" NC x 2 3/4" lg + écrou à blocage de nylon	2	2
48	120-06741	Chassis P-254-C	1	-
48	120-06711	Chassis P-260-T	-	1
49	319-38280	Boulon à charrue 7/16" NC x 1 1/4" lg + écrou & rondelle de blocage	10	10
50	2579	Couteau latéral gauche	1	1
51	130-11981	Garde intérieur soudé	1	1
52	130-11971	Garde interieur boulonné	1	1
53	300-40310	Boulon 1/2"NC x 1 1/2" lg + écrou à blocage de nylon et rondelle plate	2	2
54	110-01341	Angle de retenue pour chute	1	1
55	30-38400	Boulon 7/16"NC x 3" lg + écrou à blocage de nylon	2	2
56	8030	Clé 3/8" x 3/8" x 3 1/2" lg	1	1
57	110-01872	Rotor 26" dia. 4 pallettes	1	1
58	300-44310	Boulon 5/8" NC x 1 1/2" lg (assemble avec «lock-tite 242) + rondelle de blocage ...	1	1
59	2583	Roue à dents 80A26 x 1 1/2"	2	2
60	2544	Vis sans fin pleine 16" dia. - 52 1/2" lg	2	-
60	110-37751	Vis sans fin pleine 16" dia. - 58 3/4" lg	-	2
61	150-12741	Rondelle plate	4	4
62	140-10571	Plaque de boulonnage	3	3
63	2585	Couteau latéral droit	1	1
64	140-08241	Couteau réversible 1/2" x 4" x 47 1/4" lg	1	-
64	140-08521	Couteau en acier au carbone 1/2" x 4" x 47 1/4" lg (non affûté, réversible)	opt.	-
64	130-66951	Couteau en acier au carbone 1/2" x 6" x 47 1/4" lg (affûté, non réversible)	opt.	-
64	140-21981	Couteau réversible 1/2" x 4" x 53 1/2" lg	-	1
64	140-22051	Couteau en acier au carbone 1/2" x 4" x 53 1/2" lg (non affûté, réversible)	-opt.	-
64	130-66961	Couteau en acier au carbone 1/2" x 6" x 53 1/2" lg (affûté, non réversible)	-opt.	-
65	319-38310	Boulon à charrue 7/16" NC x 1 1/2" lg + àcrou & rondelle de blocage	5	5
66	300-32220	Boulon 1/4" NC x 3/4" lg + rondelle de blocage	1	1
67	110-04182	Roue d'engrenage à 9 dents	1	1
68	300-38310	Boulon 7/16" NC x 1 1/2" lg + écrou à blocage de nylon et rondelle plate	4	4
69	300-36250	Boulon 3/8" NC x 1" lg + rondelle de blocage	4	4
70	110-20811	Support du moteur Orbit	1	1
71	MLH-315	Moteur hydraulique Orbit	1	1
72	300-38280	Boulon 7/16" NC x 1 1/4" lg + écrou à blocage de nylon et rondelle plate	2	2
73	130-08162	Garde	1	1
74	323-36160	Vis de pression à six pans creux 3/8" NC X 3/8" lg	2	2
75	336-38000	Écrou 7/16" NC	4	4
76	140-09571	Espaceur 1/8" x 1" x 3 1/4" lg	2	2
77	110-12421	Garde de l'arbre de la prise de force	1	1
78	Std.	Goupille à ressort 5/16" x 2"	2	2
79	300-38310	Boulon 7/16" NC x 1 1/2"lg + écrou à blocage de nylon + rondelle plate 3/8" ..	20	20
80	300-38250	Boulon 7/16" NC x 1" lg + écrou à blocage de nylon + rondelle plate 3/8"	3	3
81	300-40310	Boulon 1/2" NC x 1 1/2" lg + écrou à blocage de nylon	2	2
82	300-44550	Boulon 5/8" NC x 5 1/2" lg + écrou à blocage de nylon	2	2
83	300-44520	Boulon 5/8" NC x 5" lg + écrou à blocage de nylon	2	2
84	300-44490	Boulon 5/8" NC x 4 1/2" lg + écrou à blocage de nylon	2	2

CHUTE INDUSTRIELLE PCG-7486

170-03413R1

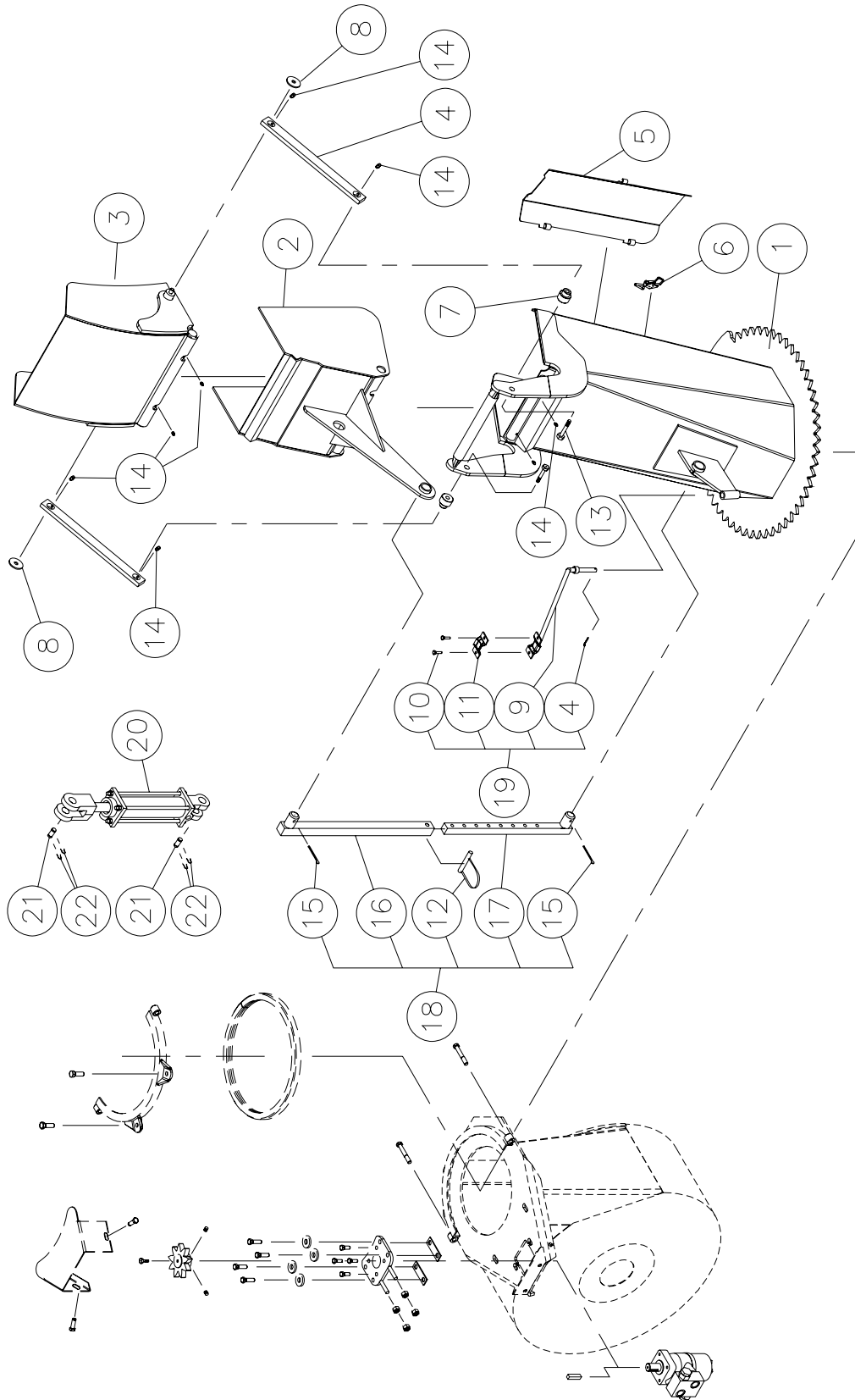


CHUTE INDUSTRIELLE PCG-7486

RÉF.	# DE PIÈCE	DESCRIPTION	QTE
1	110-04441	Adapteur de chute à attache rapide	1
2	Std.	Agrafe pour goupille d'attelage 5/32"	2
3	8200	Goupille (pour adaptateur et pour rallonge)	2
4	110-22961	Rallonge 48" PRP-7486	opt.
4	110-23051	Rallonge 24" PRP-7486-2	opt.
5	110-22511	Capuchon supérieur	1
6	110-22521	Capuchon inférieur	1
7	110-22563	Base de chute	1
8	140-14041	Bras de transfert	2
9	Std.	Goupille fendue 1/8" x 1" lg.	1
10	110-22893	Porte	1
11	8376	Agrafe à bascule ajustable (soudée)	1
12	150-05311	Espaceur pour bras de transfert	2
13	300-32250	Boulon 1/4" NC x 1" lg. + écrou à blocage de nylon	2
14	140-13071	Plaque de fixation des boyaux	1
15	110-01112	Tige de support des boyaux	1
16	378-36500	Rondelle	2
17	300-40380	Boulon 1/2" NC x 2 3/4" lg. + écrou à blocage de nylon et rondelle	2
18	Std.	Graisser 1/4"-28 droit	8
19	8112	Goupille de verrouillage 1/4" (1)	opt.
20	Std.	Goupille fendue 5/32" X 2" lg. (2)	opt.
21	8146	Tube pour ajustement de la chute (1)	opt.
22	8145	Tige pour ajustement de la chute (1)	opt.
23	110-23022	Porte de la rallonge PRP-7486	opt.
23	110-23062	Porte de la rallonge PRP-7486-2	opt.
24	T-74104	Tige télescopique manuelle	opt.
25	TSB-74104	Support de boyaux pour cylindre du déflecteur	opt.
26	25TR08	Cylindre	opt.
27	6004	Axe de chape 1" x 3 1/8" lg (2)	opt.
28	Std.	Goupille en épingle à cheveux 7/8" (4)	opt.

CHUTE SEMI-INDUSTRIELLE PSIG-7486

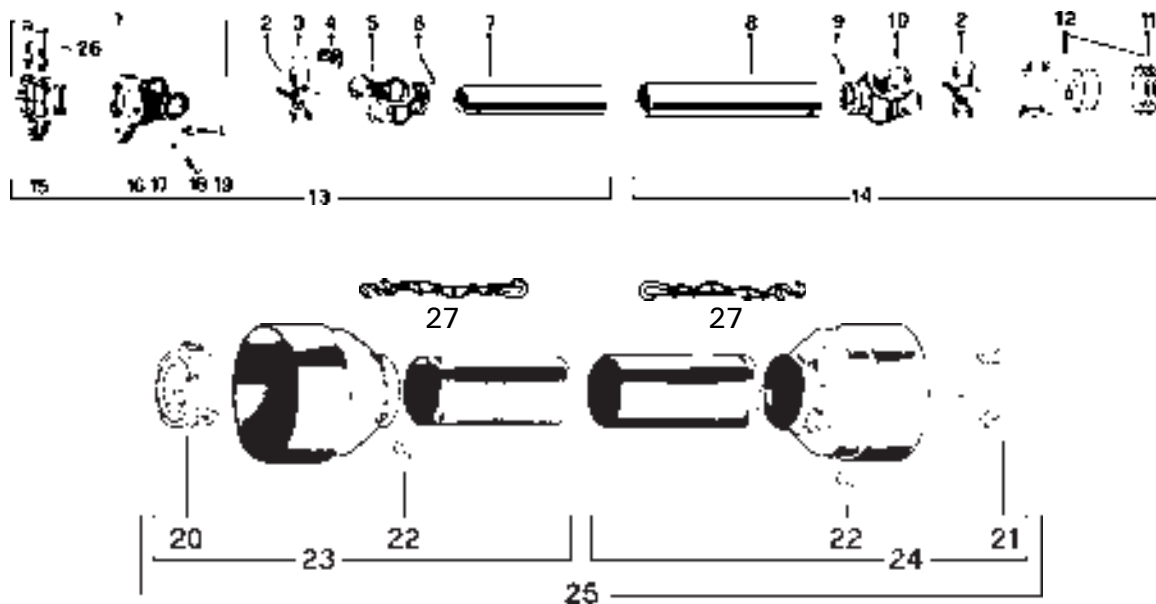
170-03393R1



CHUTE SEMI-INDUSTRIELLE PSIG-7486

RÉF.	# DE PIÈCE	DESCRIPTION	QTE
1	110-22503	Base de la chute	1
2	110-22521	Capuchon inférieur	1
3	110-22511	Capuchon supérieur	1
4	140-14041	Barre de transfert	2
5	110-22893	Porte	1
6	8376	Agrafe à bascule ajustable (soudée)	1
7	130-05311	Espaceur pour barre de transfert (haut)	2
8	378-36500	Rondelle	2
9	110-01112	Tige de support des boyaux	1
10	300-32250	Boulon 1/4" NC x 1" lg + écrou à blocage de nylon	2
11	140-13071	Plaque de fixation des boyaux	1
12	8112	Goupille de verrouillage 1/4" (1)	opt.
13	300-40380	Boulon 1/2" NC x 2 3/4" lg + écrou à blocage de nylon et rondelle	2
14	Std.	Graisneur 1/4"-28 droit	8
15	Std.	Goupille fendue 5/32" x 2" lg (2)	opt.
16	8146	Tube pour ajustement de la chute (1)	opt.
17	8145	Tige pour ajustement de la chute (1)	opt.
18	T-74104	Tige télescopique manuelle	opt.
19	TSB-74104	Support de boyaux pour cylindre du déflecteur	opt.
20	25TR08	Cylindre	opt.
21	6004	Axe de chape 1" x 3 1/8" lg (2)	opt.
22	Std.	Goupille en épingle à cheveux 7/8" (4)	opt.

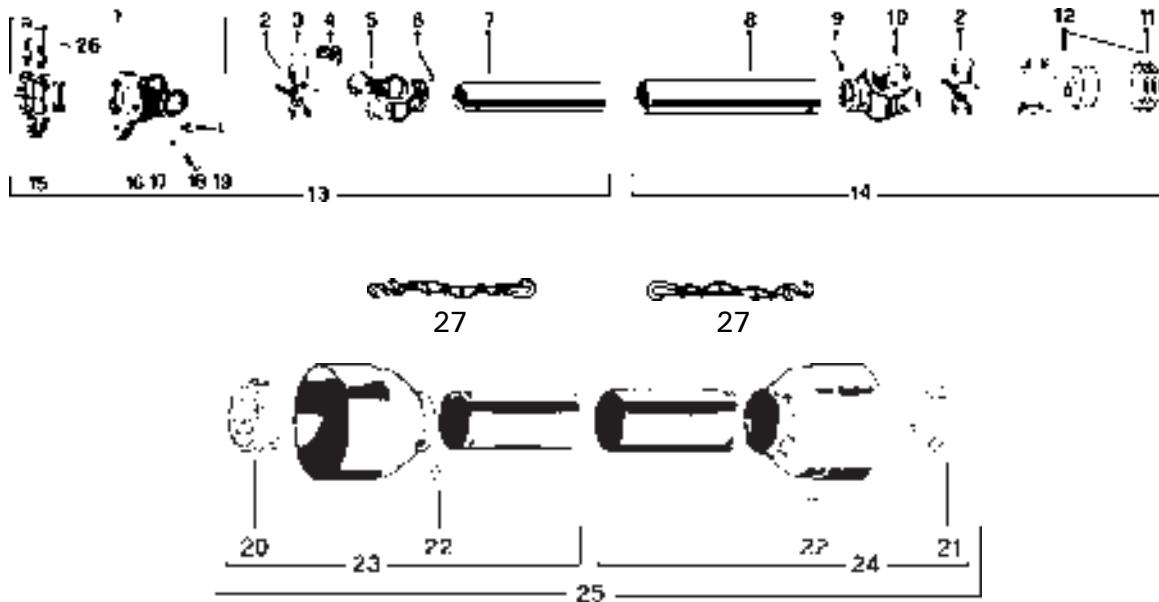
ARBRE DE COMMANDE # 8202, & 8202-1 (T60)



RÉF.	# DE PIÈCE	DESCRIPTION	QTE	
			8202	8202-1
1	8237	Fourche de cisaillement assemblée avec barrure à boulons	1	1
2	8238	Joint universel + 4 bagues de retenue + 1 graisseur	2	2
3	8061	Bague de retenue	8	8
4	8110	Graisseur	2	2
5	8239	Fourche pour tube intérieur	1	1
6	8075	Barrure pour tube intérieur	1	1
7	8077	Tube intérieur	1	1
8	9212	Tube extérieur	1	1
9	9210-E	Barrure pour tube extérieur	1	1
10	8240	Fourche pour tube extérieur	1	1
11	8363	Ensemble collet à glissière	1	1
12	8250	Fourche avec trou 1 3/8"-6 cannelures + barrure (incluant le #11)	1	-
12	8250-1	Fourche avec trou 1 3/8"-21 cannelures + barrure (incluant le #11)	-	1
13	8241	Section d'arbre de commande, SBI 1 3/8"-6, partie int., sans le protecteur	1	1
14	8242	Section d'arbre de commande, QD 1 3/8"-6, partie ext., sans le protecteur	1	-
14	8242-1	Section d'arbre de commande, QD 1 3/8"-21, partie ext., sans le protecteur	-	1
15	8243	Adapteur avec barrure à boulons	1	1
16	8244	Fourche et plaque de cisaillement	1	1
17	9205	Bille	17	17
18	8071	Graisseur	1	1
19	8218	Boulon de cisaillement M10 x 60mm	1	1
20	8245	Anneau de retenue intérieur en nylon	1	1
21	8246	Anneau de retenue extérieur en nylon	1	1
22	8109	Barrure	6	6
23	8247	Protecteur interne	1	1
24	8248	Protecteur externe	1	1
25	8249	Protecteur complet	1	1
26	8222	Boulon M12 x 70mm + écrou à blocage de nylon	2	2
27	8308	Chaîne pour protecteur	2	2

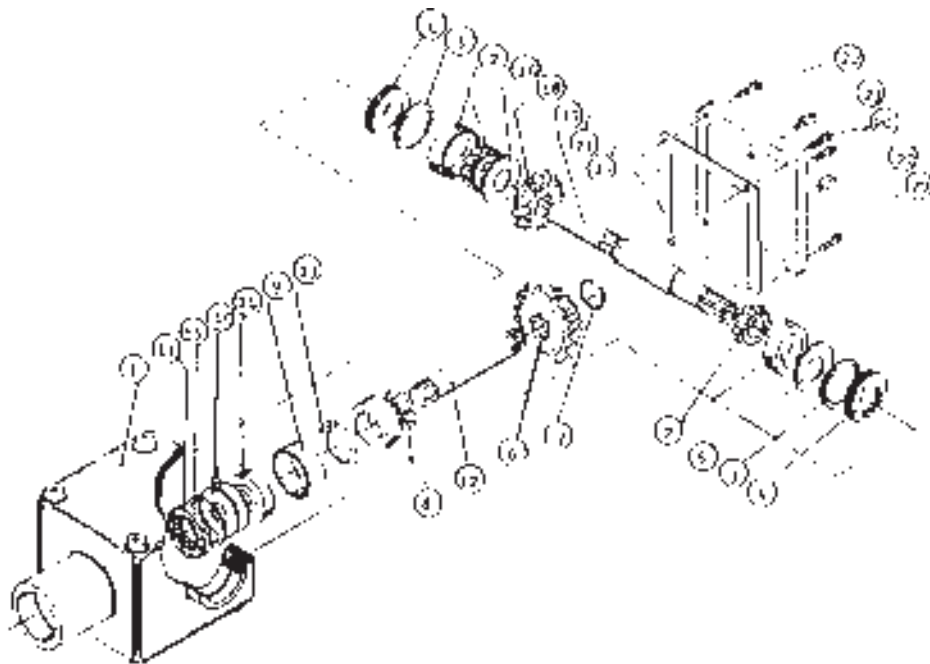
8

ARBRE DE COMMANDE 9225-1 (T80)



RÉF.	# DE PIÈCE	DESCRIPTION	QTE
1	9464-2	Fourche de cisaillement ass. M10 avec barrure à boulons 1 3/8" - 6	1
2	9208	Joint universel + 4 bagues de retenue + 1 graisseur	2
3	9454	Bague de retenue	8
4	8110	Graisseur	2
5	9214	Fourche pour tube intérieur	1
6	8075	Barrure pour tube intérieur	1
7	9212	Tube intérieur	1
8	9211	Tube extérieur	1
9	9210-E	Barrure pour tube extérieur	1
10	9209	Fourche pour tube extérieur	1
11	8363	Ensemble collet à glissière	2
12	9455	Fourche avec trou 1 3/8"-6 cannelures + barrure (incluant le #11)	1
13	9456-1	Section d'arbre de commande, SBI 1 3/8"-6, partie int., sans le protecteur	1
14	9457	Section d'arbre de commande, QD 1 3/8"-6, partie ext., sans le protecteur	1
15	9458-2	Adapteur 1 3/8"-6 cannelures (trou 10 mm)	1
16	9572	Fourche et plaque de cisaillement (trou 10 mm)	1
17	9205	Bille	17
18	8071	Graisseur	1
19	8218	Boulon de cisaillement M10 x 60 mm	1
20	9459	Nylon de retenue	1
21	9460	Nylon de retenue	1
22	8109	Barrure	6
23	9221	Protecteur interne	1
24	9220	Protecteur externe	1
25	9222	Protecteur complet	1
26	8222	Boulon M12 x 70mm + écrou à blocage	2
27	8308	Chaîne pour protecteur	2

BOÎTE D'ENGRENAGE # 8251 (T27D)

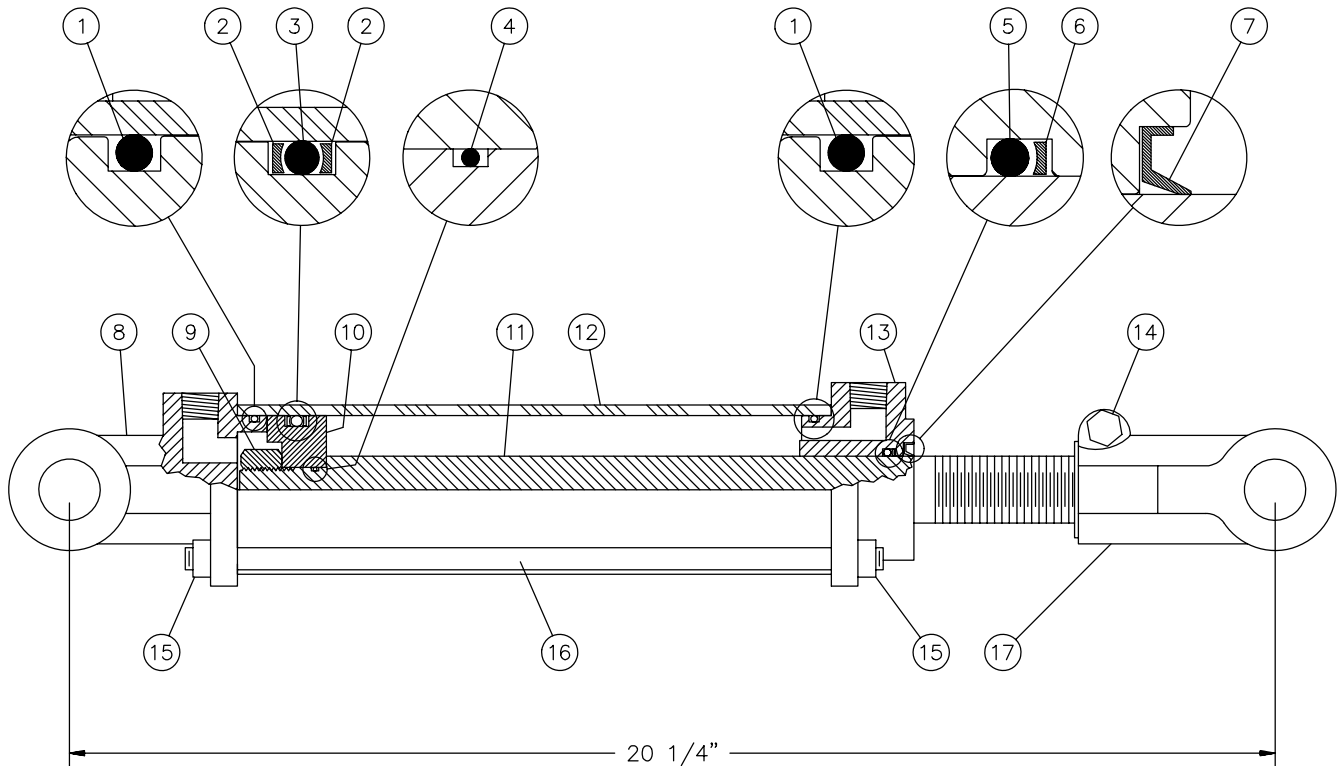


RÉF.	# DE PIÈCE	DESCRIPTION	QTE
1	8043	Carter	1
2	30208-A	Roulement à rouleaux	2
3	8045	Anneau d'arrêt intérieur 80mm	2
4	8046	Bague d'étanchéité 40 x 80 x 12mm	2
5	8047	Rondelle d'ajustement	1
6	8048	Engrenage Z18	1
7	8049	Anneau d'arrêt extérieur 40mm	1
8	30207-A	Roulement à rouleaux	1
9	8051	Espaceur	1
10	8052	Rondelle d'ajustement	2
11	8053	Bague d'étanchéité 35 x 72 x 12mm	1
12	8054	Arbre de côté 1 1/4" - 19 cannelures	1
13	8055	Anneau d'arrêt intérieur 72mm	1
14	6207-2RS	Roulement à billes	1
15	8057	Anneau d'arrêt extérieur 35mm	1
16	8058	Rondelle d'ajustement	1
17	8252	Arbre du rotor 1.575" & 1 3/8" - 6 cannelures	1
18	8060	Engrenage Z-18	1
19	---	Joint de silicone	-
20	8062	Boulon hexagonal M10 x 14	4
21	8063	Couvercle	1
22	8064	Bouchon (niveau d'huile)	1
23	8065	Bouchon avec évent	1

8

CYLINDRE 25TR08

15050



RÉF.	# DE PIÈCE	DESCRIPTION	QTE
1	Voir RK25TR	Joint étanche 1/8" x 2 1/4" x 2 1/2"	2
2	Voir RK25TR	Rondelle d'épaulement 2 1/2" d.e. x 3/16 ø	2
3	Voir RK25TR	Joint étanche 3/16" x 2 1/8" x 2 1/2"	1
4	Voir RK25TR	Joint étanche 1/16" x 5/8" x 3/4"	1
5	Voir RK25TR	Joint étanche 1/8" x 1 1/8" x 1 3/8"	1
6	Voir RK25TR	Rondelle d'épaulement 1 3/8" d.e. x 1/8" ø	1
7	Voir RK25TR	Racleur 1 1/8" d.i. x 1 5/8" d.e.	1
8	492401	Fourche pour tube 2 1/2"	1
9	Std.	Écrou 3/4" NF	1
10	4924-31	Piston 2 1/2" ø	1
11	492028	Tige du piston 1 1/8"	1
12	491668	Tube 2 1/2" ø	1
13	492421	Tête pour tube 2 1/2"	1
14	Std.	Boulon 3/8" NC x 2 1/4" lg + écrou	1
15	Std.	Écrou 3/8" NC	8
16	Std.	Tige filletée 3/8" NC x 12" lg	4
17	458599	Fourche pour tige 1 1/8"	1
NI*	8183	Axe de chape 1" ø + goupille	2
NI*	RK25TR	Ensemble de joints pour cylindre 2 1/2" (comprend # 1, 2, 3, 4, 5, 6, & 7)	1

*NI = NON ILLUSTRÉ

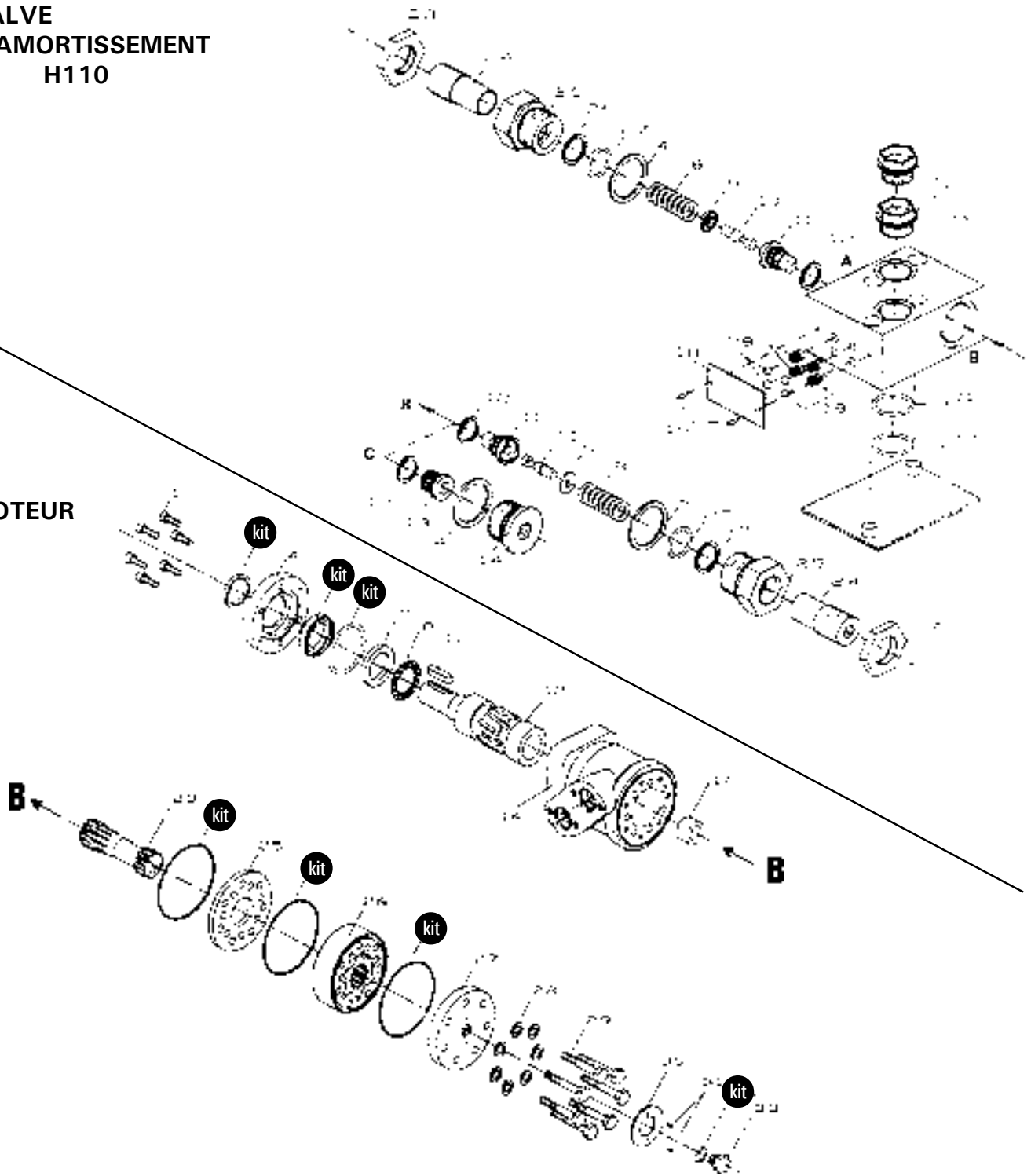
8

MOTEUR HYDRAULIQUE # MLH-315

VALVE
D'AMORTISSEMENT
H110

MOTEUR




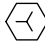

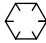

8



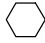


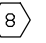
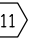
RÉF.	# DE PIÈCE	DESCRIPTION	QTE
kit	8368	Ensemble de joints étanches	1
11	8369	Clé du moteur Orbit	1

TABLEAU DE SERRAGE

CHARTRE DE SPÉCIFICATION DES COUPLES DE SERRAGE

Filets UNC et UNF		Grade 2 				Grade 5   				Grade 8*   			
Dimensions du boulon		Couple de serrage				Couple de serrage				Couple de serrage			
Pouces	mm	Livre pieds		Newton mètres		Livre pieds		Newton mètres		Livre pieds		Newton mètres	
		min.	max.	min.	max.	min.	max.	min.	max.	min.	max.	min.	max.
1/4	6.35	5	6	6.8	8.13	9	11	12.2	14.9	12	15	16.3	30.3
5/16	7.94	10	12	13.6	16.3	17	20.5	23.1	27.8	24	29	32.5	39.3
3/8	9.53	20	23	27.1	31.2	35	42	47.5	57.0	45	54	61.0	73.2
7/16	11.11	30	35	40.7	47.4	54	64	73.2	86.8	70	84	94.9	113.9
1/2	12.70	45	52	61.0	70.5	80	96	108.5	130.2	110	132	149.2	179.0
9/16	14.29	65	75	88.1	101.6	110	132	149.2	179.0	160	192	217.0	260.4
5/8	15.88	95	105	128.7	142.3	150	180	203.4	244.1	220	264	298.3	358.0
3/4	19.05	150	185	203.3	250.7	270	324	366.1	439.3	380	456	515.3	618.3
7/8	22.23	160	200	216.8	271.0	400	480	542.4	650.9	600	720	813.6	976.3
1	25.40	250	300	338.8	406.5	580	696	786.5	943.8	900	1080	1220.4	1464.5
1 1/8	25.58	-	-	-	-	800	880	1084.8	1193.3	1280	1440	1735.7	1952.6
1 1/4	31.75	-	-	-	-	1120	1240	1518.7	1681.4	1820	2000	2467.9	2712.0
1 3/8	34.93	-	-	-	-	1460	1680	1979.8	2278.1	2380	2720	3227.3	3688.3
1 1/2	38.10	-	-	-	-	1940	2200	2630.6	2983.2	3160	3560	4285.0	4827.4

* Des écrous "service dur" doivent être employés avec les boulons de grade 8.

Dimensions du boulon	Genre de filets	Pas (mm)	Grade 4T  				Grade 7T 				Grade 8T  			
			Couple de serrage				Couple de serrage				Couple de serrage			
			Livre pieds		Newton mètres		Livre pieds		Newton mètres		Livre pieds		Newton mètres	
		min.	max.	min.	max.	min.	max.	min.	max.	min.	max.	min.	max.	
M6	UNC	1.00	3.6	5.8	4.9	7.9	5.8	9.4	7.9	12.7	7.2	10	9.8	13.6
M8	UNC	1.25	7.2	14	9.8	19	17	22	23	29.8	20	26	27.1	35.2
M10	UNC	1.5	20	25	27.1	33.9	34	40	46.1	54.2	38	46	51.5	62.3
M12	UNC	1.75	28	34	37.9	46.1	51	59	69.1	79.9	57	66	77.2	89.4
M14	UNC	2.0	49	56	66.4	75.9	81	93	109.8	126	96	109	130.1	147.7
M16	UNC	2.0	67	77	90.8	104.3	116	130	157.2	176.2	129	145	174.8	196.5
M18	UNC	2.0	88	100	119.2	136	150	168	203.3	227.6	175	194	237.1	262.9
M20	UNC	2.5	108	130	146.3	176.2	186	205	252	277.8	213	249	288.6	337.4
M8	UNF	1.0	12	17	16.3	23	19	27	25.7	36.6	22	31	29.8	42
M10	UNF	1.25	20	29	27.1	39.3	35	47	47.4	63.7	40	52	54.2	70.5
M12	UNF	1.25	31	41	42	55.6	56	68	75.9	92.1	62	75	84	101.6
M14	UNF	1.5	52	64	70.5	86.7	90	106	122	143.6	107	124	145	168
M16	UNF	1.5	69	83	93.5	112.5	120	138	162.6	187	140	158	189.7	214.1
M18	UNF	1.5	100	117	136	158.5	177	199	239.8	269.6	202	231	273.7	313
M20	UNF	1.5	132	150	178.9	203.3	206	242	279.1	327.9	246	289	333.3	391.6

Respectez les couples de serrage inscrits ci-dessus lorsqu'il n'y en a pas d'autre de spécifié.

NOTE: Ces valeurs s'appliquent aux boulons tels qu'ils sont reçus de votre fournisseur (secs ou lubrifiés avec une huile à moteur normale). Elles ne s'appliquent pas si des lubrifiants pour extrême pression sont employés.

GARANTIE

PRONOVOST garantit à l'acheteur initial que le produit est exempt de vices de matériaux et de fabrication, pour une période d'une année à partir de la date d'achat. Nous remplacerons ou réparerons toutes pièces défectueuses sans frais si elles nous sont retournées à notre usine de Saint-Tite, au Québec.

Les frais de transport sont à la charge du client. Cette garantie n'est pas transférable.

Les cylindres et moteurs hydrauliques qui équipent votre souffleuse à l'origine sont couverts par la garantie du fabricant.

Les arbres de commande comportent la garantie du fabricant. Celle-ci couvre **seulement** les défauts de fabrication, et est conditionnelle à une installation et utilisation selon les normes recommandées.

Toutes pièces de rechange d'origine achetées sont couvertes par une garantie de trois mois.

La présente garantie ne s'applique pas si le produit a été modifié, si le bris est causé par un accident, par une opération non conforme aux instructions, par de la négligence, par un abus ou si l'entretien n'a pas été effectué tel que spécifié.

Notre obligation de garantie se limite au remplacement ou à la réparation de la pièce défectueuse. PRONOVOST n'assume aucune responsabilité en ce qui a trait aux dommages directs ou indirects de toutes sortes.



INNOVATION - EXCELLENCE

LES MACHINERIES PRONOVOST INC.

260, route 159,

Saint-Tite, Québec, Canada, G0X 3H0

Tél.: (418) 365-7551, Fax: (418) 365-7954

www.pronovost.qc.ca