

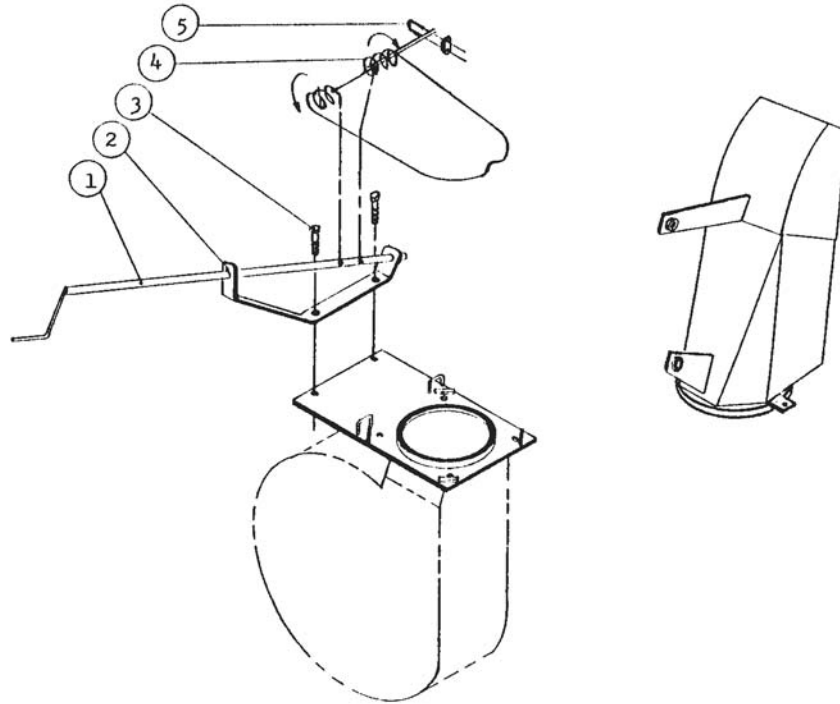
**Dessins isométriques**

**et**

**listes de pièces**

**Kits de chutes**

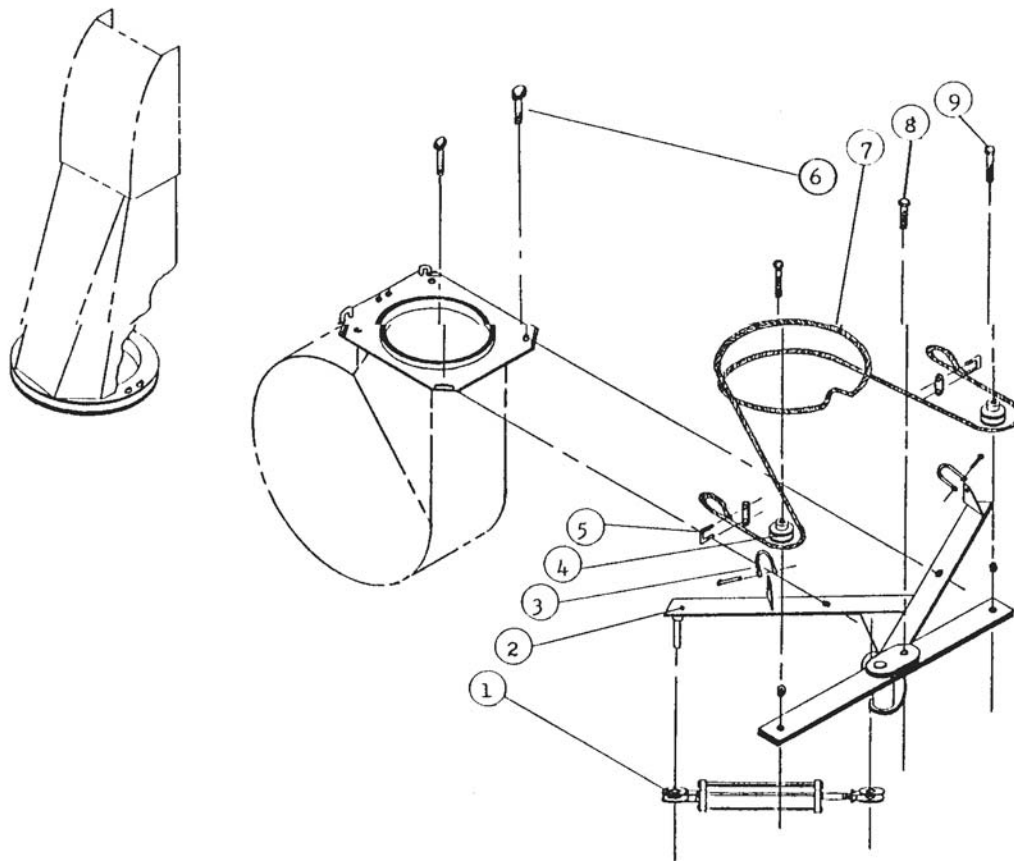
# M-4864-A



---

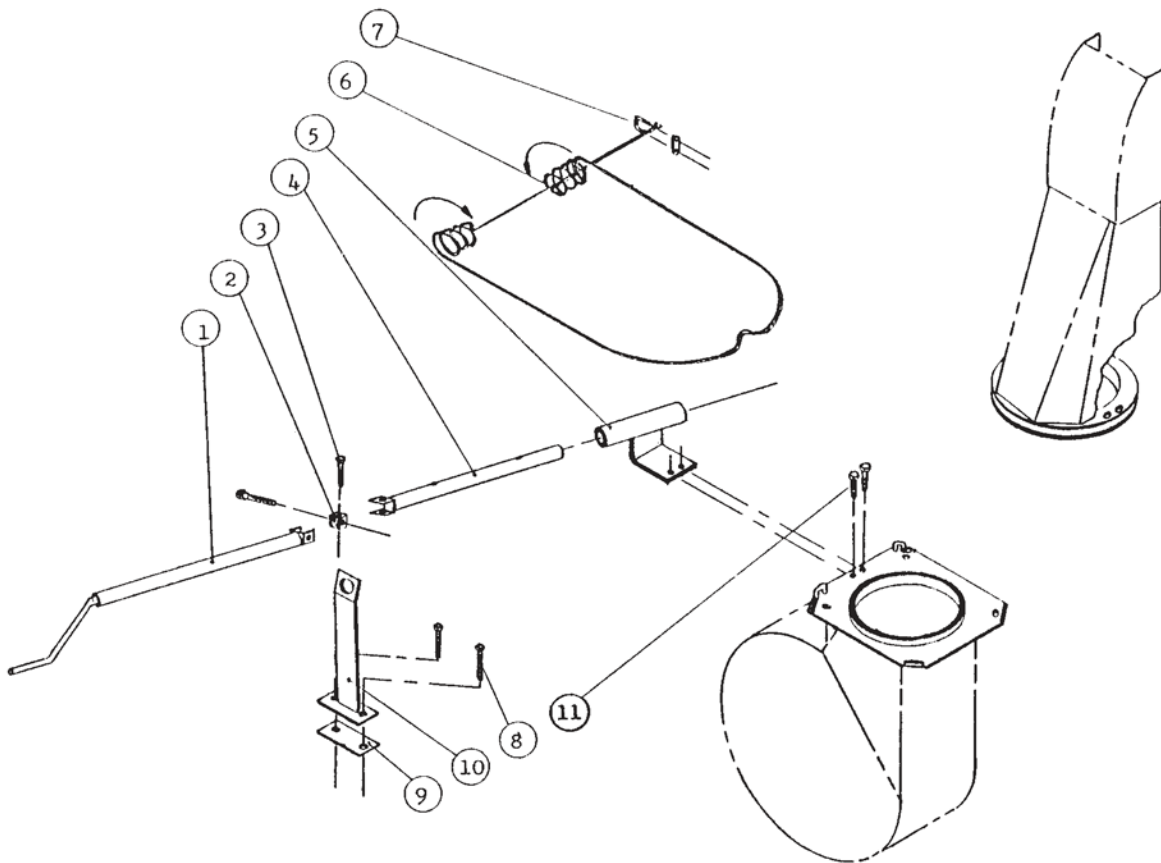
<u>Réf.</u>	<u>Numéro Pièces</u>	<u>Description</u>	<u>Qté.</u>
1	6300	Manivelle	1
2	6301	Support du système de rotation	1
3	Std.	Boulon 3/8" x 1 1/2" lg + écrou et rondelle de blocage	2
4	6302	Cable 1/8" x 84"	1
5	6303	Attache de cable 1/8"	1

# H-4864-A



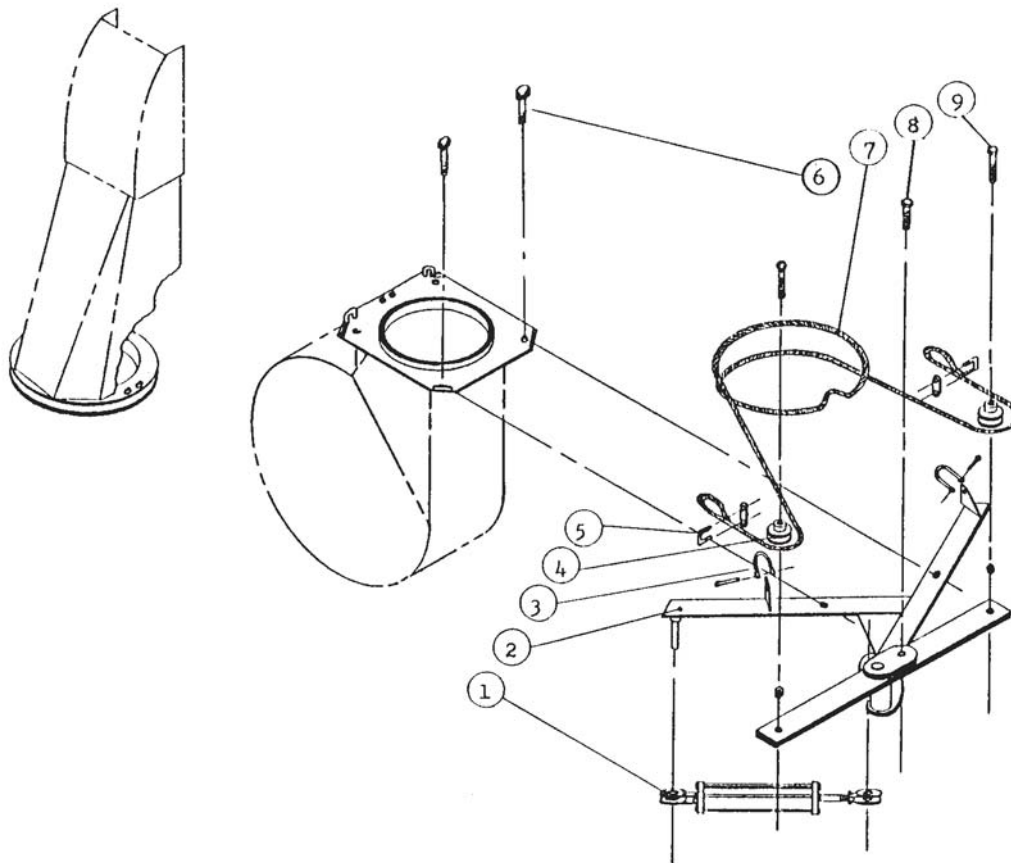
<u>Réf.</u>	<u>Numéro Pièces</u>	<u>Description</u>	<u>Qté.</u>
1	25TR04	Cylindre	Opt.
2	6304	Chassis	1
3	6305	Attache	2
4	8098	Poulie	2
5	6303	Attache de cable 1/8"	3
6	Std.	Boulon 3/8" NC x 2" lg + écrou et rondelle de blocage	2
7	6307	Cable 1/8" x 112"	1
8	Std.	Boulon 1/4" NC x 2" lg + écrou et rondelle de blocage	1
9	Std.	Boulon 5/8" NC 3" lg + 2 écrous et rondelle de blocage	2

# M-7486-A



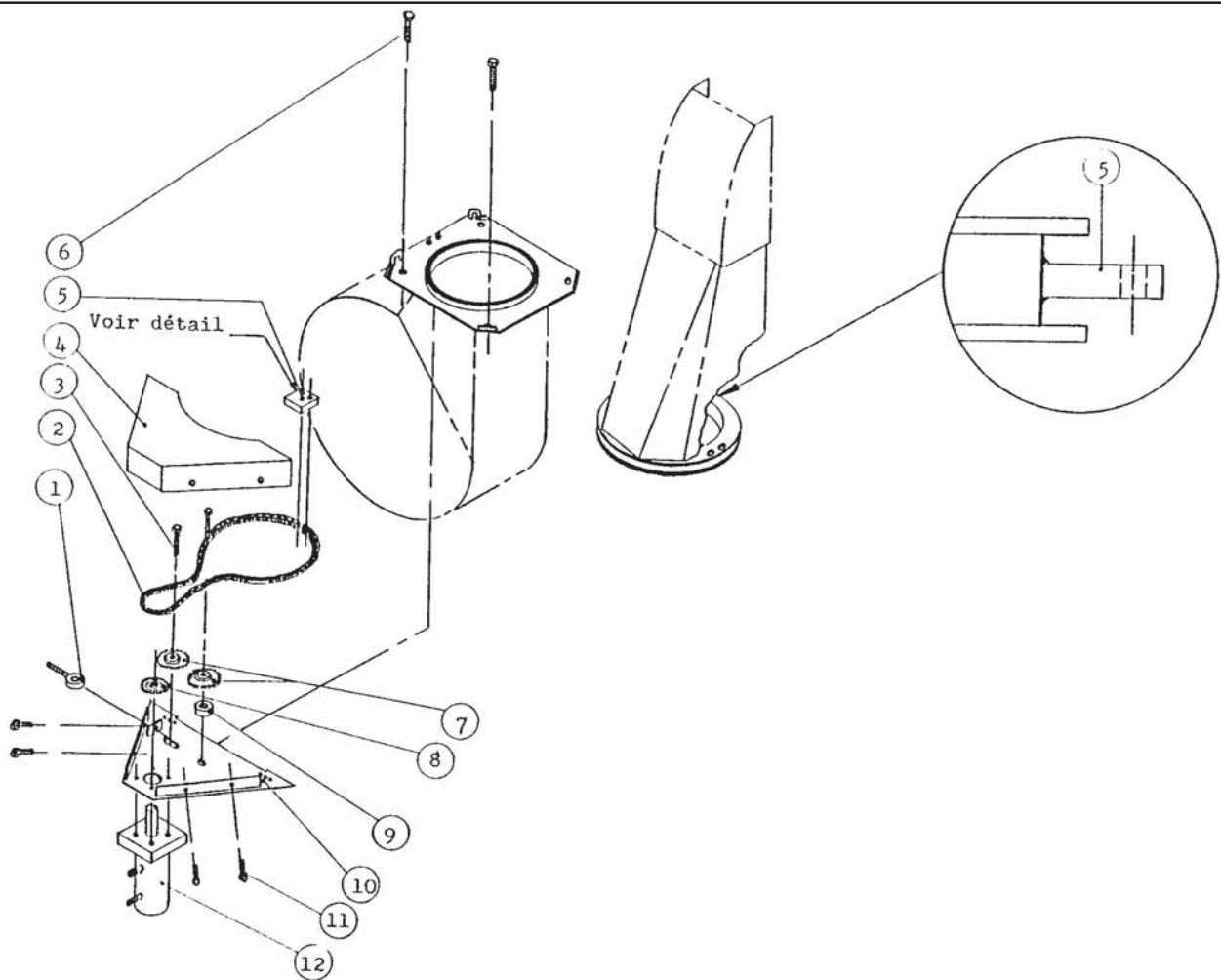
<u>Réf.</u>	<u>Numéro Pièces</u>	<u>Description</u>	<u>Qté.</u>
1	8088	Manivelle	1
2	8089	Croisillon	1
3	Std.	Boulon 1/4 " NC x 2" lg + écrou à blocage de nylon	2
4	8090	Tube du système de rotation	1
5	8091	Support du système de rotation	1
6	8092	Cable 1/8" x 108"	1
7	6303	Attache de cable 1/8"	1
8	Std.	Boulon 7/16" NC x 2" lg + écrou et rondelle de blocage	2
9	8094	Plaque de retenue	1
10	8095	Support de manivelle	1
11	Std.	Boulon 3/8" NC x 1 1/2" lg + écrou et rondelle de blocage	2

# H-7486-A



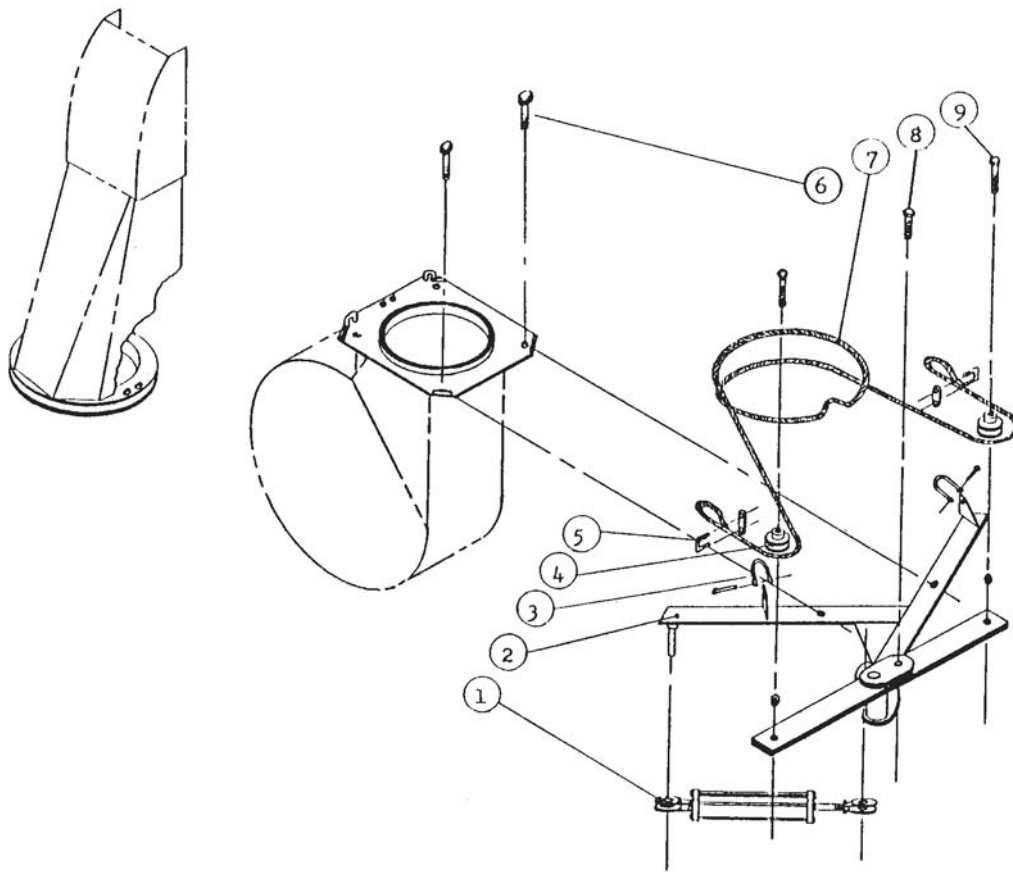
<u>Réf.</u>	<u>Numéro Pièces</u>	<u>Description</u>	<u>Qté.</u>
1	25TR08	Cylindre	Opt.
2	8096	Chassis	1
3	8097	Attache	2
4	8098	Poulie	2
5	8099	Attache de cable 1/4"	3
6	Std.	Boulon 7/16" NC x 2" lg + écrou & rondelle de blocage	2
7	8100	Cable 1/4" x 152"	1
8	Std.	Boulon 3/8" NC x 2" lg + écrou & rondelle de blocage	1
9	Std.	Boulon 5/8" NC 3" lg + 2 écrous	2

# MH-7486-50



<u>Réf.</u>	<u>Numéro Pièces</u>	<u>Description</u>	<u>Qté.</u>
1	8101	Tendeur	1
2	8102	Chaîne no. 50" x 56"	1
3	Std.	Boulon 5/8" NC x 3" lg + écrou et rondelle de nylon	2
4	8103	Garde-chaîne	1
5	8104	Plaque à souder sur chute ajustable	1
6	Std.	Boulon 7/16" NC x 2" + écrou et rondelle de blocage	2
7	6266	Pignon du tendeur de chaîne no. 50	2
8	8106	Roue à dents no. 50B13 x 1"	1
9	8107	Espaceur	1
10	8108	Chassis	1
11	Std.	Boulon 3/8" NC x 1" lg + rondelle de blocage	4
12	MAG24001	Moteur "orbite"	Opt.

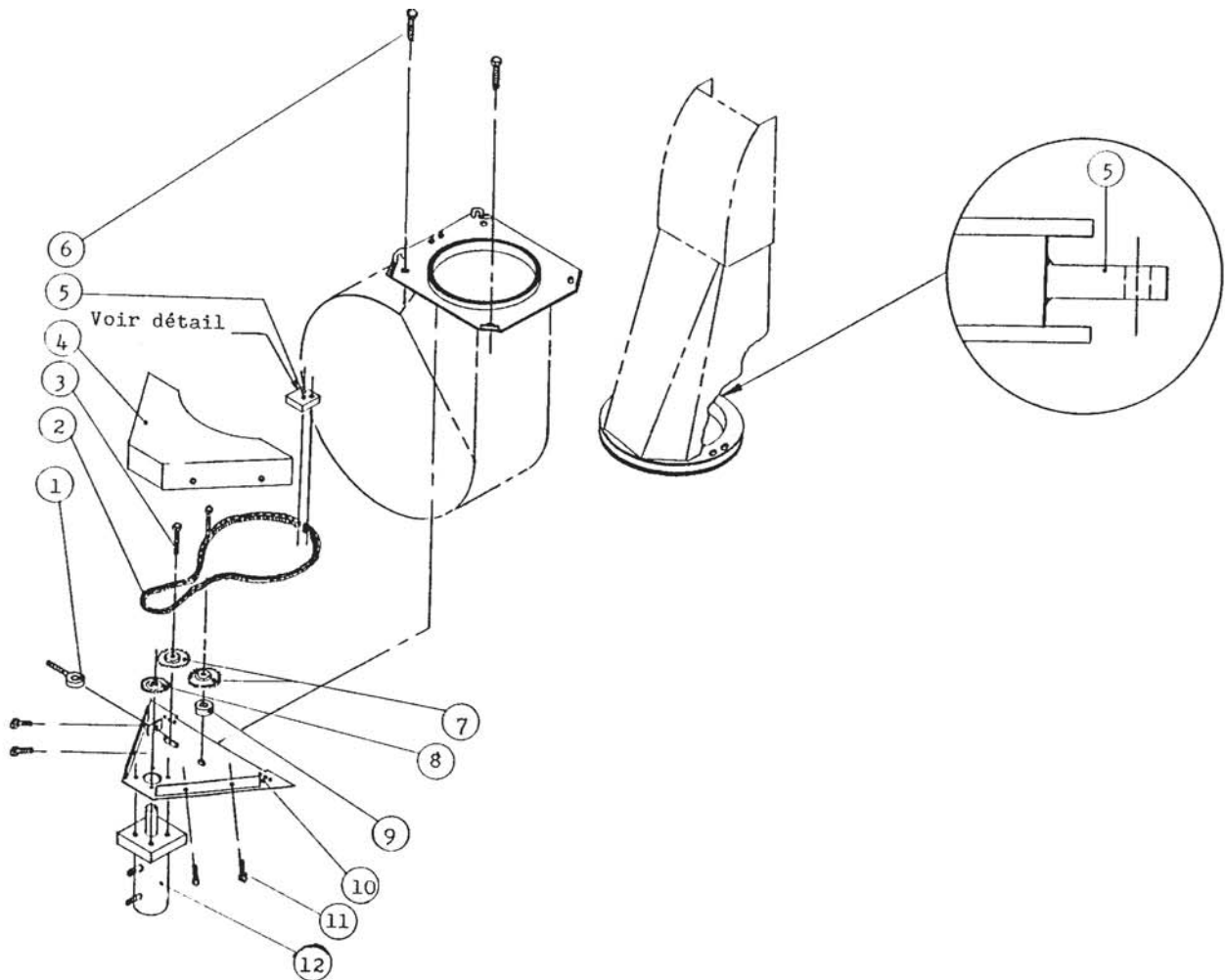
# H-9298-A



<u>Réf.</u>	<u>Numéro Pièces</u>	<u>Description</u>	<u>Qté.</u>
1	25TR08	Cylindre	Opt.
2	9321	Chassis	1
3	8097	Attache	2
4	8098	Poulie	2
5	8099	Attache de cable 1/4"	3
6	Std.	Boulon 7/16" NC x 2" lg + écrou & rondelle de blocage	2
7	9322	Cable 1/4" x 162"	1
8	Std.	Boulon 3/8" NC x 2" lg + écrou & rondelle de blocage	1
9	Std.	Boulon 5/8" NC 3" lg + 2 écrous	2



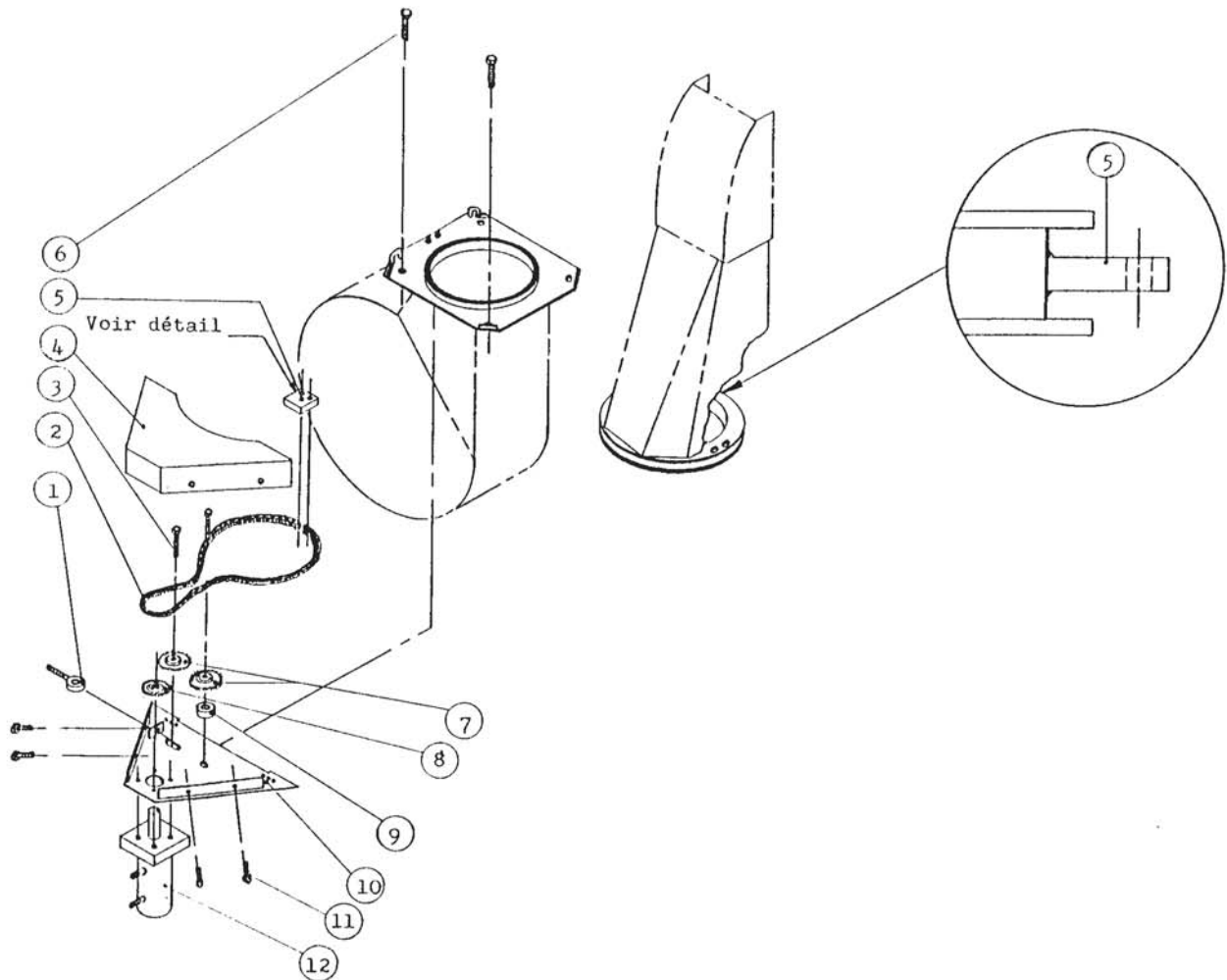
# MH-9298-50



<u>Réf.</u>	<u>Numéro Pièces</u>	<u>Description</u>	<u>Qté.</u>
1	8101	Tendeur	1
2	8102	Chaîne no. 50" x 63"	1
3	Std.	Boulon 5/8" NC x 3" lg + écrou et rondelle de blocage	2
4	8103	Garde-chaîne	1
5	8104	Plaque à souder sur chute ajustable	1
6	Std.	Boulon 7/16" NC x 2" + écrou et rondelle de blocage	2
7	6266	Pignon du tendeur de chaîne no. 50	2
8	8106	Roue à dents no. 50B13 x 1"	1
9	8107	Espaceur	1
10	8108	Chassis	1
11	Std.	Boulon 3/8" NC x 1" lg + rondelle de blocage	4
12	MAG24001	Moteur " orbite "	Opt.

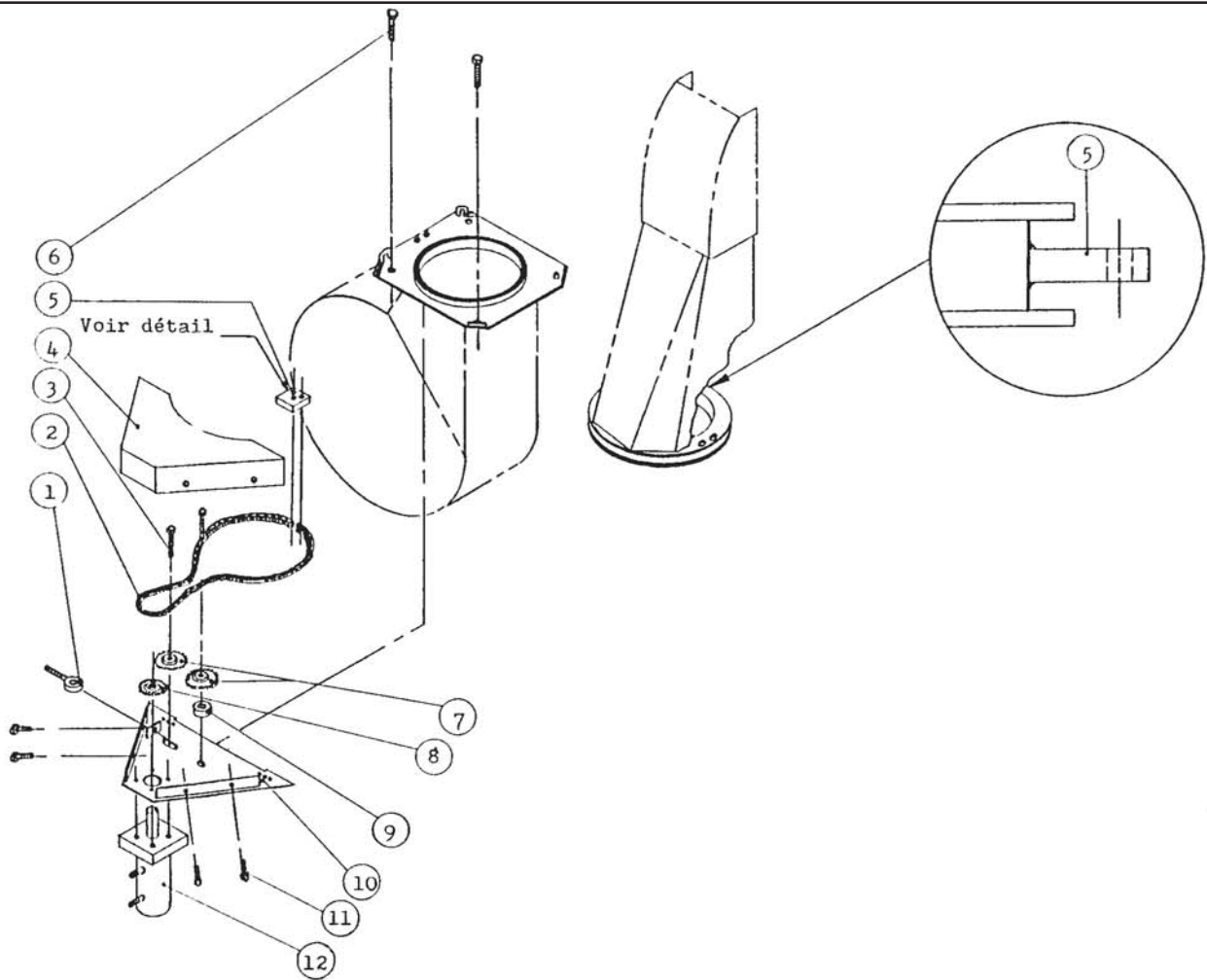


# MH-7486-60



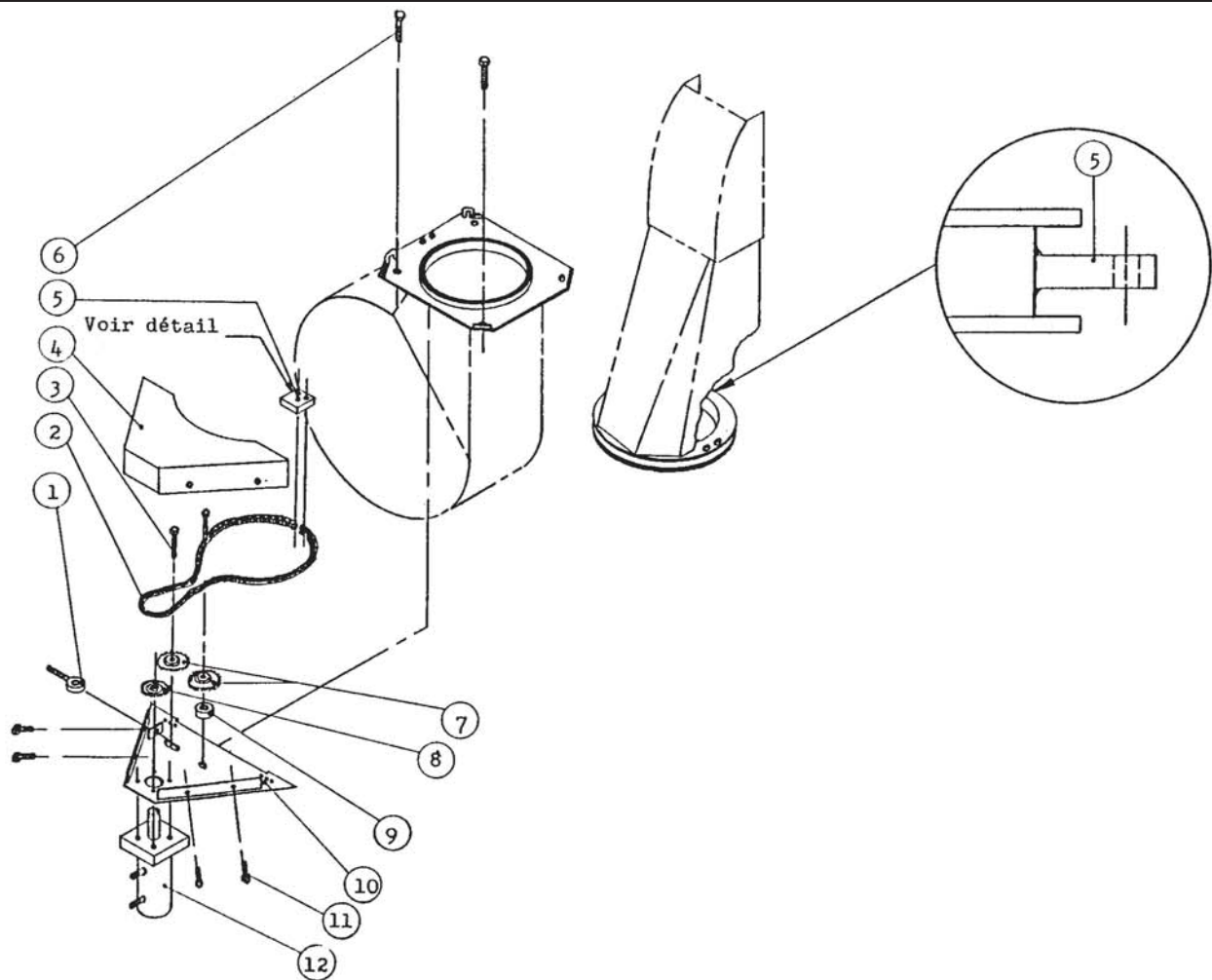
<u>Réf.</u>	<u>Numéro Pièces</u>	<u>Description</u>	<u>Qté.</u>
1	8101	Tendeur	1
2	8120	Chaîne no. 60" x 56"	1
3	Std.	Boulon 5/8" NC x 3" lg + écrou et rondelle de nylon	2
4	8103	Garde-chaîne	1
5	8104	Plaque à souder sur chute ajustable	1
6	Std.	Boulon 7/16" NC x 2" + écrou et rondelle de blocage	2
7	8014	Pignon du tendeur de chaîne no. 60	2
8	8117	Roue à dents no. 60B13 x 1"	1
9	8107	Espaceur	1
10	8108	Chassis	1
11	Std.	Boulon 3/8" NC x 1" lg + rondelle de blocage	4
12	MAG24001	Moteur " orbite "	Opt.

# MH-9298-60



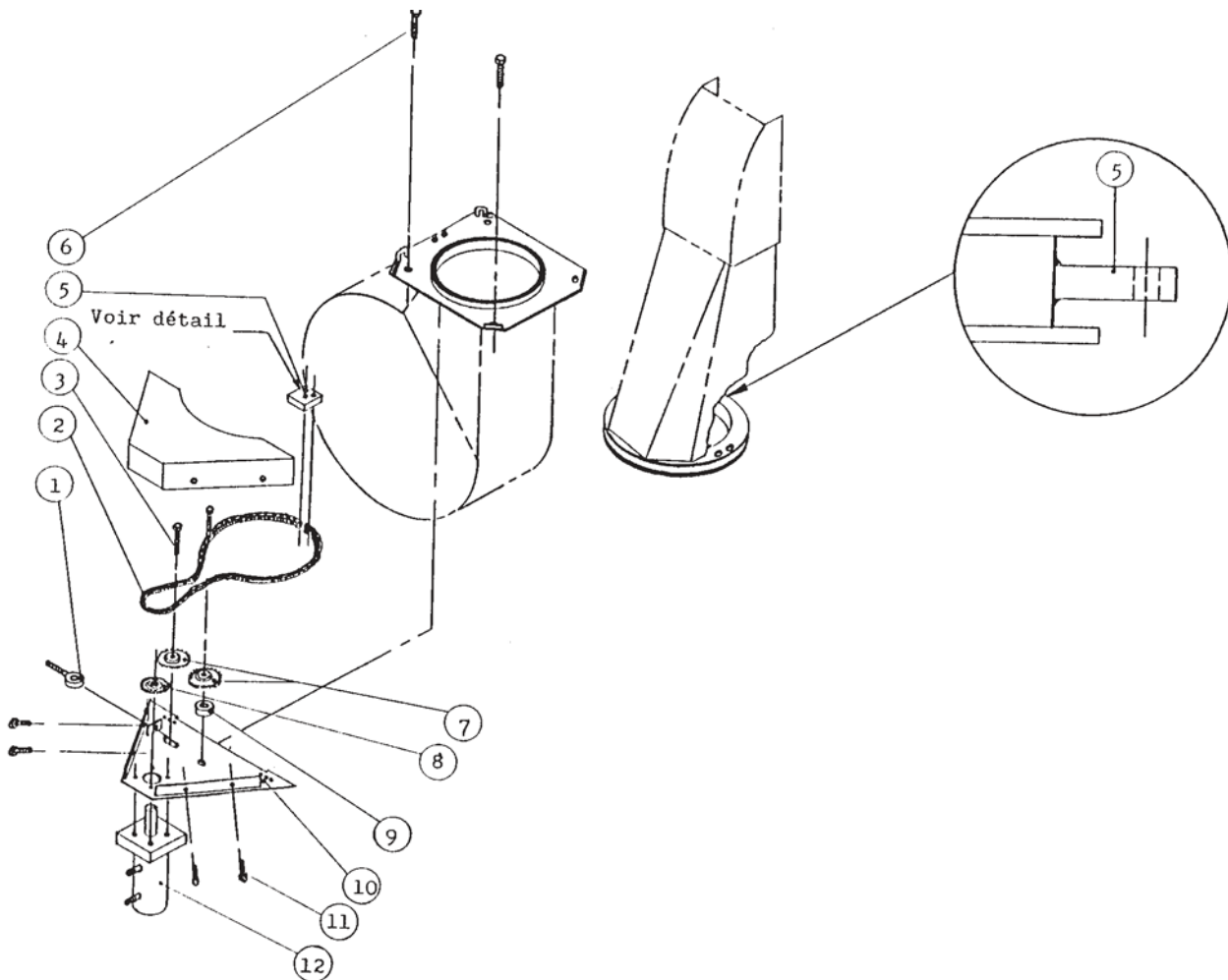
<u>Réf.</u>	<u>Numéro Pièces</u>	<u>Description</u>	<u>Qté.</u>
1	8101	Tendeur	1
2	8120	Chaîne no. 60" x 63"	1
3	Std.	Boulon 5/8" NC x 3 1/2" + écrou et rondelle de blocage	2
4	8103	Garde-chaîne	1
5	8104	Plaque à souder sur chute ajustable	1
6	Std.	Boulon 7/16" NC x 2" + écrou et rondelle de blocage	2
7	8014	Pignon du tendeur de chaîne no. 60	2
8	8117	Roue à dents no. 60	1
9	8107	Espaceur	1
10	8108	Chassis	1
11	Std.	Boulon 3/8" NC x 1" lg + rondelle de blocage	4
12	MAG24001	Moteur " orbite "	Opt.

# MH-7486-P



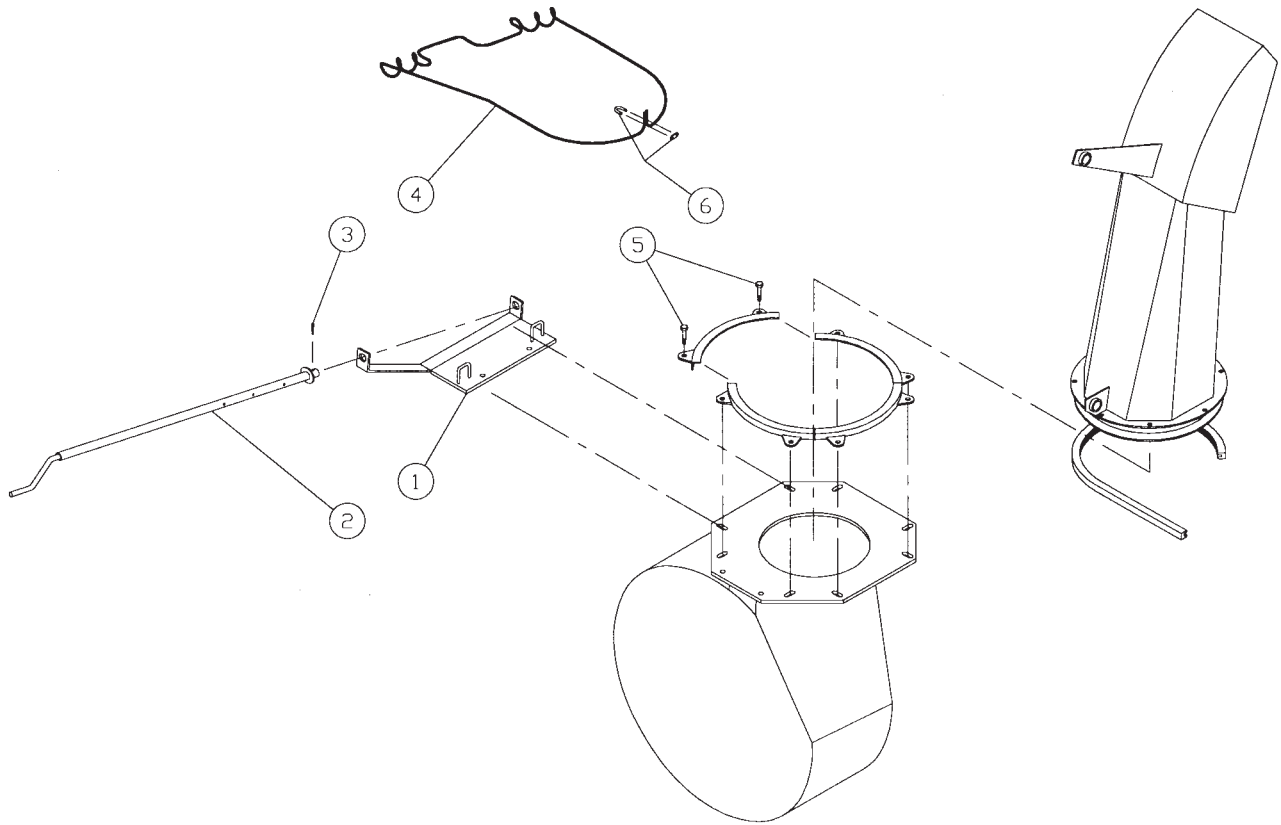
<u>Réf.</u>	<u>Numéro Pièces</u>	<u>Description</u>	<u>Qté.</u>
1	8101	Tendeur	1
2	8120	Chaîne no. 60" x 56"	1
3	Std.	Boulon 1/2" NC x 3" lg + écrou et rondelle de blocage	2
4	8121	Garde-chaîne	1
5	8104	Plaque à souder sur chute ajustable	1
6	Std.	Boulon 7/16" NC x 2" + écrou et rondelle de blocage	2
7	8122	Poulie du tendeur de chaîne	2
8	8117	Roue à dents no. 60	1
9	8123	Espaceur	1
10	8119	Chassis	1
11	Std.	Boulon 3/8" NC x 1" lg + rondelle de blocage	4
12	MG18-1313	Moteur " orbite "	Opt.

# MH-9298-P



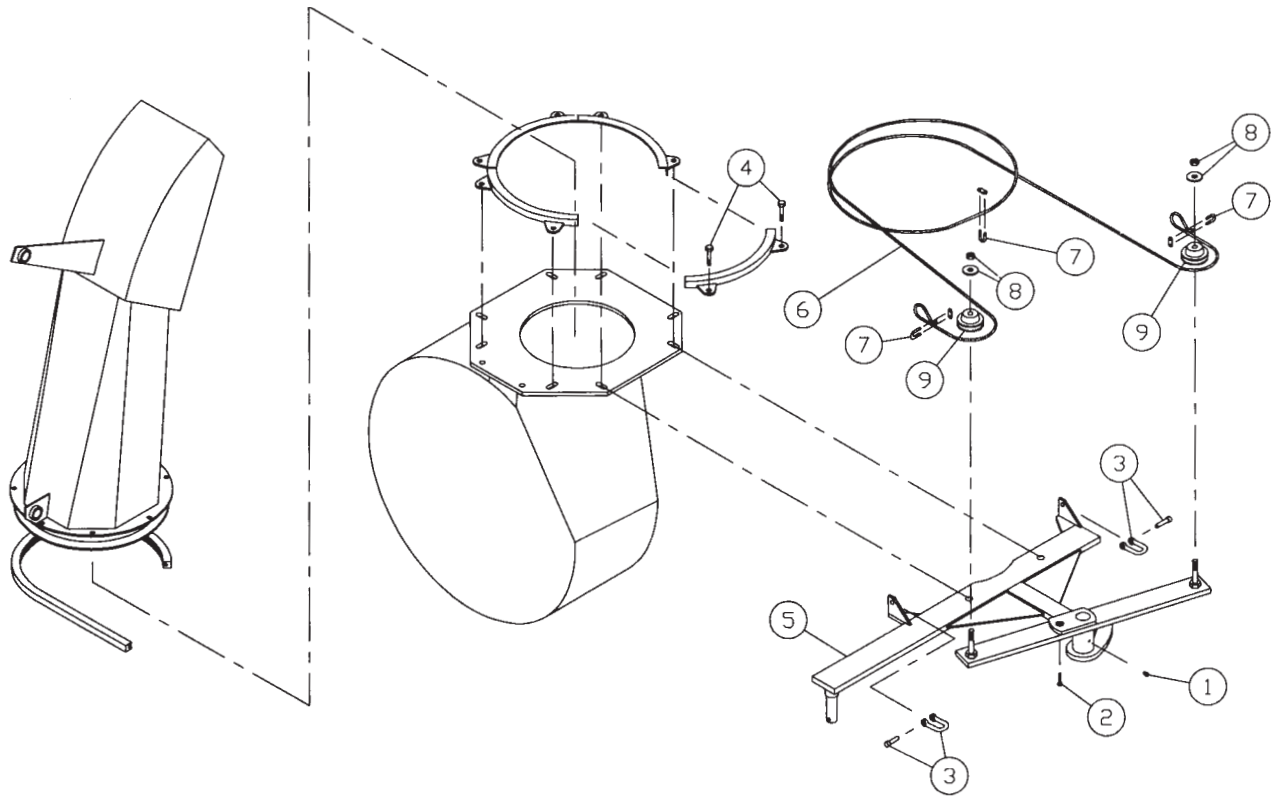
<u>Réf.</u>	<u>Numéro Pièces</u>	<u>Description</u>	<u>Qté.</u>
1	8101	Tendeur	1
2	8120	Chaîne no. 60" x 63"	1
3	Std.	Boulon 1/2" NC x 3" lg + écrou et rondelle de blocage	2
4	8121	Garde-chaîne	1
5	8104	Plaque à souder sur chute ajustable	1
6	Std.	Boulon 7/16" NC x 2" + écrou et rondelle de blocage	2
7	8122	Poulie du tendeur de chaîne	2
8	8117	Roue à dents no. 60	1
9	8123	Espaceur	1
10	8119	Chassis	1
11	Std.	Boulon 3/8" NC x 1" lg + rondelle de blocage	4
12	MG18-1313	Moteur " orbite "	Opt.

# KIT DE CHUTE MANUEL M-4864



RÉF.	# DE PIÈCE	DESCRIPTION	QTE
1	6493	Plaque de support .....	1
2	6300	Manivelle .....	1
3	Std.	Goupille fendue 3/16" x 1 1/2" lg .....	1
4	6302	Câble d'acier 1/8" x 84" lg .....	1
5	Std.	Boulon 7/16" NC x 1 1/2" lg + écrou & rondelle de blocage .....	2
6	6303	Attache câble 1/8" .....	1

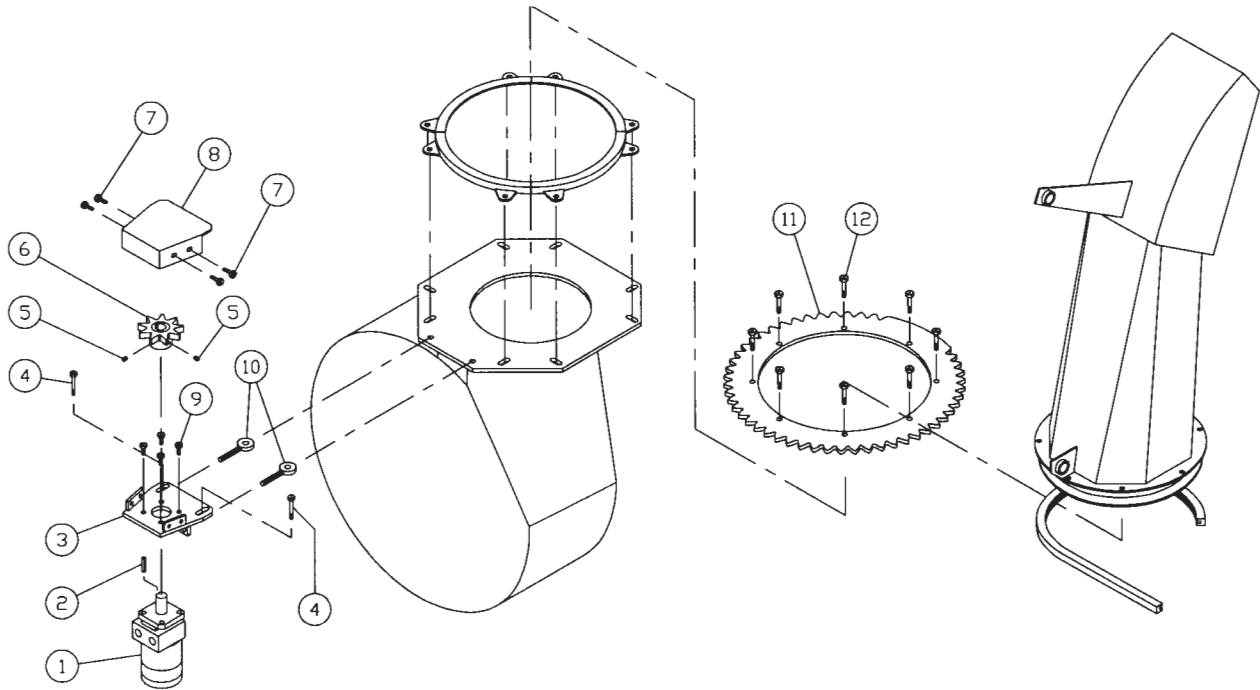
# KIT DE CHUTE HYDRAULIQUE *Cylindre H-4864*



RÉF.	# DE PIÈCE	DESCRIPTION	QTE
1	Std.	Graisseur 1/4"-28 droit .....	1
2	Std.	Boulon 1/4" NC x 2" + écrou & rondelle de blocage .....	1
3	6305	Axe de chape 1/4" .....	2
4	Std.	Boulon 7/16" NC x 2" lg + écrou & rondelle de blocage .....	2
5	6494	Chassis .....	1
6	6495	Câble d'acier 3/16" x 116" lg .....	1
7	6496	Attache câble 3/16" .....	3
8	Std.	Écrou à blocage de nylon 5/8" NC & rondelle plate .....	2
9	8098	Poulie .....	2
NI*	25TR04	Cylindre .....	1

\*NI = NON ILLUSTRÉ

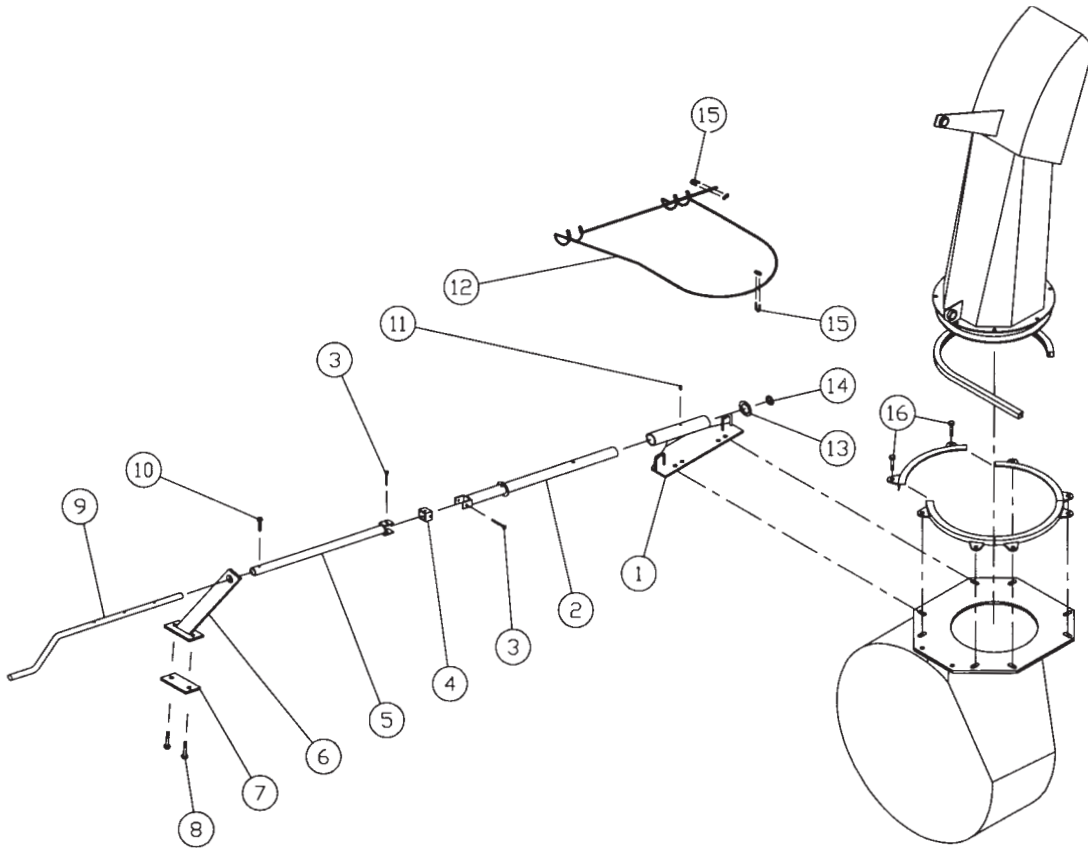
# KIT DE CHUTE HYDRAULIQUE *Moteur SP-4864*



RÉF.	# DE PIÈCE	DESCRIPTION	QTE
1	---	Moteur à l'huile (DH250 ou DH315) .....	1
2	---	Clé (selon le modèle du moteur) .....	1
3	8160	Plaque de support du moteur .....	1
4	Std.	Boulon 7/16" NC x 2" lg + écrou + rondelle de blocage & rondelle plate .....	2
5	Std.	Vis de serrage à 6 pans creux 3/8" NC x 3/8" lg .....	2
6	8159	Roue d'engrenage à 9 dents .....	1
7	Std.	Boulon 3/8" NC x 3/4" lg + rondelle de blocage .....	4
8	8158	Garde .....	1
9	Std.	Boulon 3/8" NC x 1" lg + rondelle de blocage .....	4
10	8161	Tendeur .....	2
11	6469	Roue d'engrenage a 37 dents .....	1
12	Std.	Boulon 7/16" NC x 1 1/4" lg + écrou & rondelle de blocage .....	8

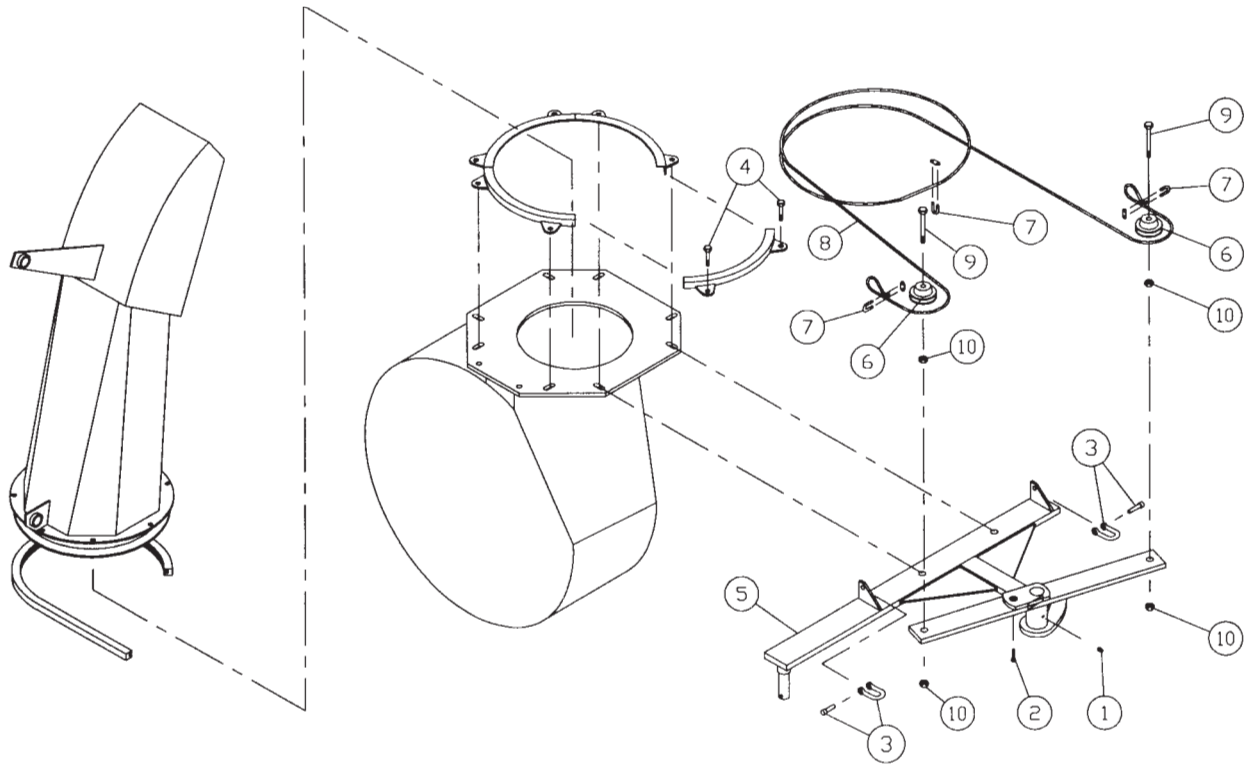


# KIT DE CHUTE MANUEL M-7486



RÉF.	# DE PIÈCE	DESCRIPTION	QTE
1	8203	Plaque de support .....	1
2	8090	Tube inférieur .....	1
3	Std.	Boulon 1/4" NC x 2" lg + écrou à blocage de nylon .....	2
4	8089	Joint .....	1
5	8204	Tube supérieur .....	1
6	8095	Support .....	1
7	8094	Plaque du support .....	1
8	Std.	Boulon 7/16" NC x 2" lg + écrou & rondelle de blocage .....	2
9	8205	Manivelle .....	1
10	Std.	Boulon 1/4" NC x 1 1/2" lg + écrou à blocage de nylon .....	1
11	Std.	Graisseur 1/4"-28 droit .....	1
12	8092	Câble d'acier 1/8" x 108" lg .....	1
13	8206	Rondelle plate 1 3/8" d.i. ....	1
14	Std.	Rondelle plate 1/2" d.i. ....	1
15	6303	Attache câble 1/8" .....	2
16	Std.	Boulon 5/8" NF x 2" lg + écrou & rondelle de blocage & rondelle plate .....	2

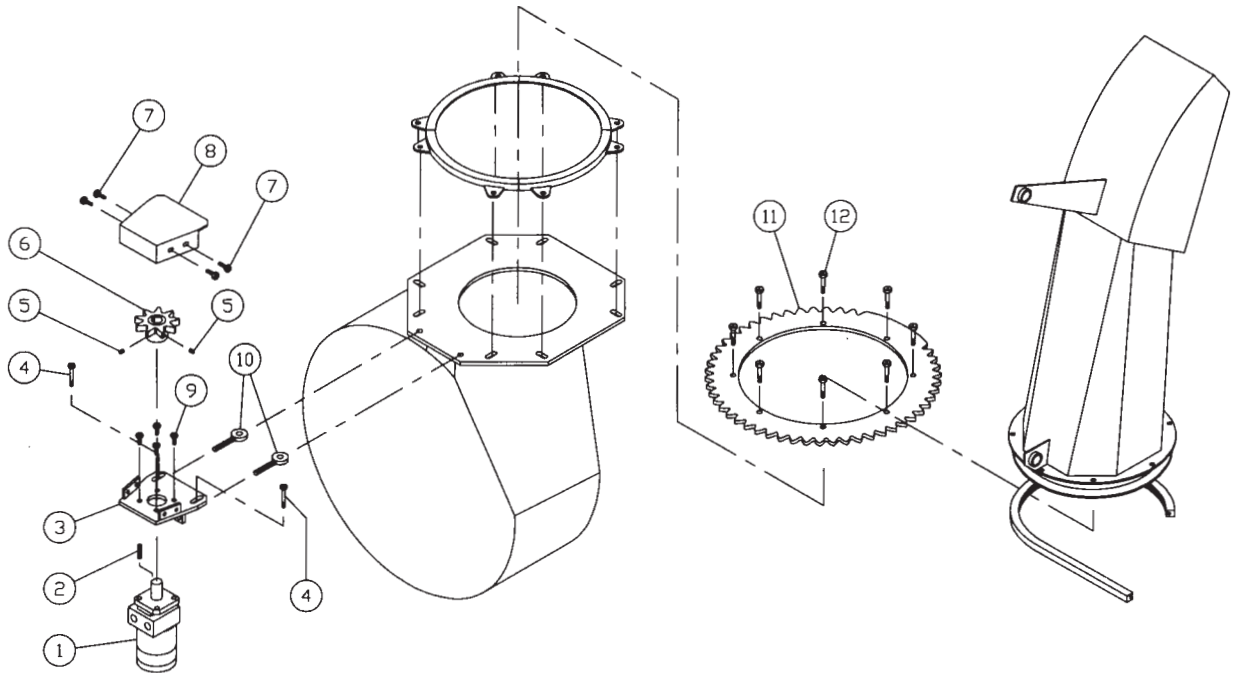
# KIT DE CHUTE HYDRAULIQUE *Cylindre H-7486*



RÉF.	# DE PIÈCE	DESCRIPTION	QTE
1	Std.	Graisseur 1/4"-28 droit .....	1
2	Std.	Boulon de cisaillement 3/8" NC x 2" lg + écrou & rondelle de blocage .....	1
3	8097	Attache 5/16" .....	2
4	Std.	Boulon 5/8" NF x 2½" lg + écrou & rondelle de blocage .....	2
5	8207	Chassis .....	1
6	8098	Poulie 3" .....	2
7	8099	Attache câble 1/4" .....	3
8	8100	Câble d'acier 1/4" x 152" .....	1
9	Std.	Boulon 5/8" NC x 3" lg .....	2
10	Std.	Écrou 5/8" NC .....	4
NI*	25TR08	Cylindre .....	1

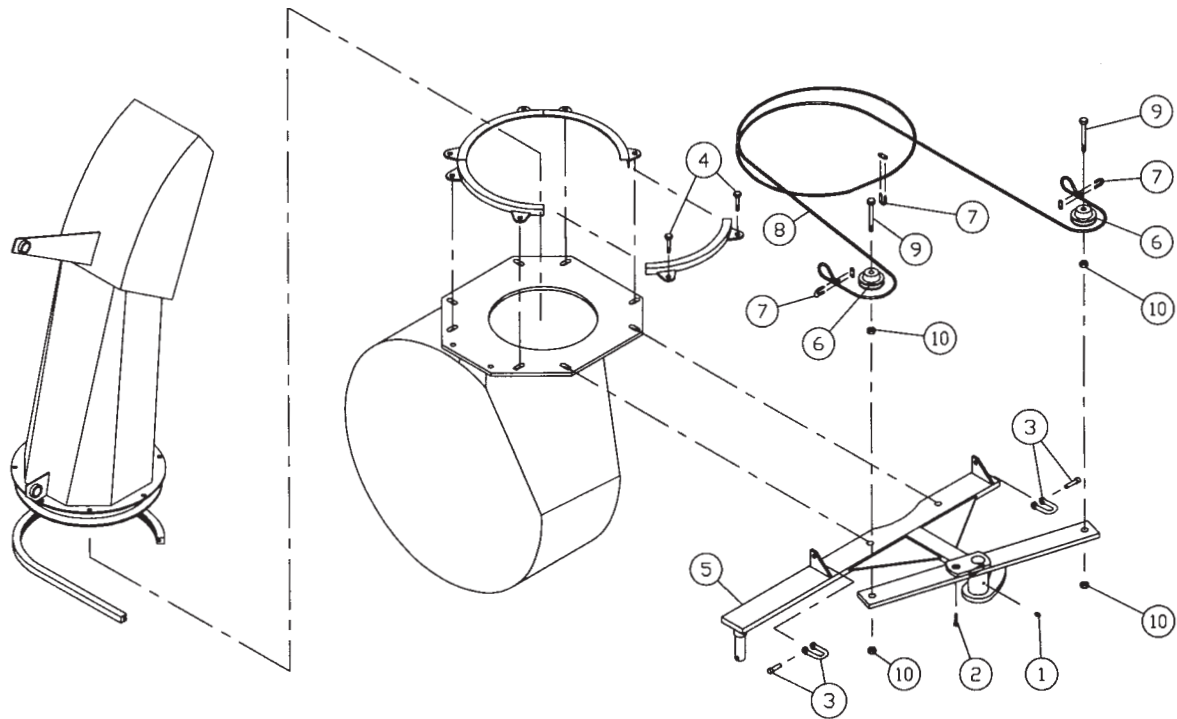
\*NI = NON ILLUSTRÉ

# KIT DE CHUTE HYDRAULIQUE *Moteur SP-7486*



RÉF.	# DE PIÈCE	DESCRIPTION	QTE
1	---	Moteur à l'huile (DH250 ou DH315) .....	1
2	---	Clé (selon le modèle du moteur) .....	1
3	8160	Plaque de support du moteur .....	1
4	Std.	Boulon 7/16" NC x 2" lg + écrou + rondelle de blocage & rondelle plate .....	2
5	Std.	Vis de serrage à 6 pans creux 3/8" NC x 3/8" lg .....	2
6	8159	Roue d'engrenage à 9 dents .....	1
7	Std.	Boulon 3/8" NC x 3/4" lg + rondelle de blocage .....	4
8	8158	Garde .....	1
9	Std.	Boulon 3/8" NC x 1" lg + rondelle de blocage .....	4
10	8161	Tendeur .....	2
11	8157	Roue d'engrenage à 47 dents .....	1
12	Std.	Boulon 7/16" NC x 1 1/4" lg + écrou & rondelle de blocage .....	8

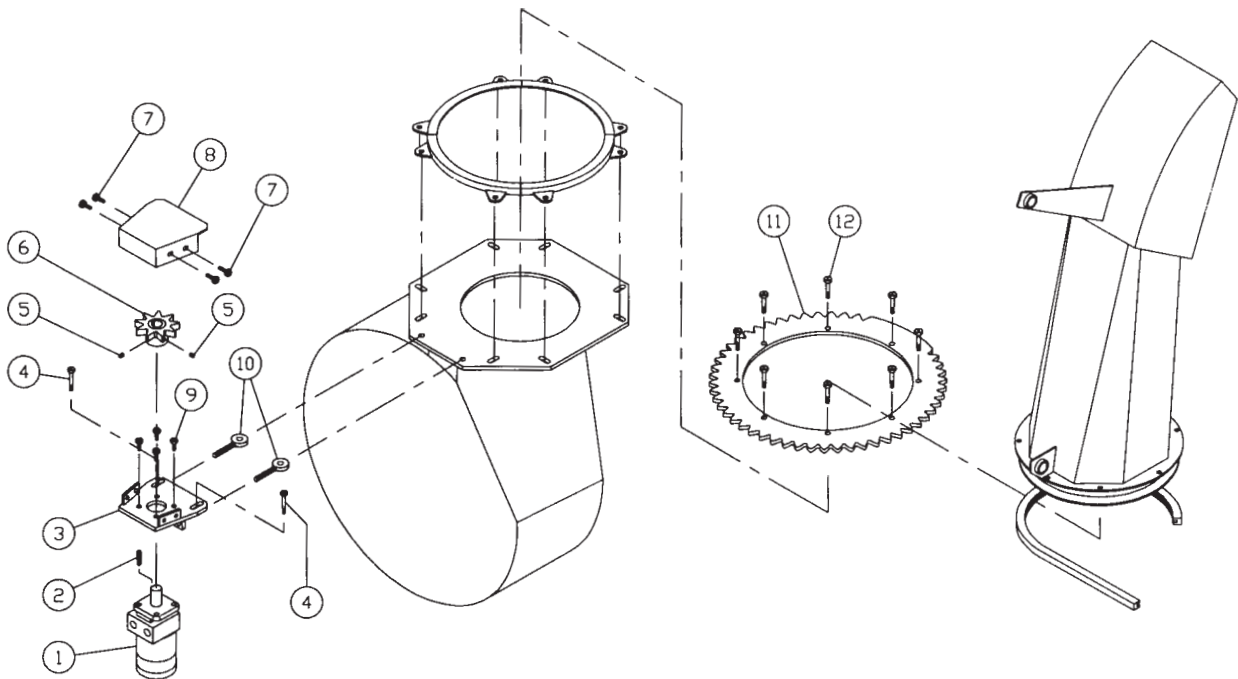
# KIT DE CHUTE HYDRAULIQUE *Cylindre H-9298*



RÉF.	# DE PIÈCE	DESCRIPTION	QTE
1	Std.	Graisseur 1/4"-28 droit .....	1
2	Std.	Boulon de cisaillement 3/8" NC x 2" + écrou & rondelle de blocage .....	1
3	8097	Axe de chape 5/16" .....	2
4	Std.	Boulon 5/8" NF x 2½" lg + écrou & rondelle de blocage .....	2
5	9413	Chassis .....	1
6	8098	Poulie 3" ø .....	2
7	8099	Attache câble 1/4" .....	3
8	9322	Câble d'acier 1/4" x 162" lg .....	1
9	Std.	Boulon 5/8" NC x 3" lg .....	2
10	Std.	Écrou 5/8" NC .....	4
NI*	25TR08	Cylindre .....	1

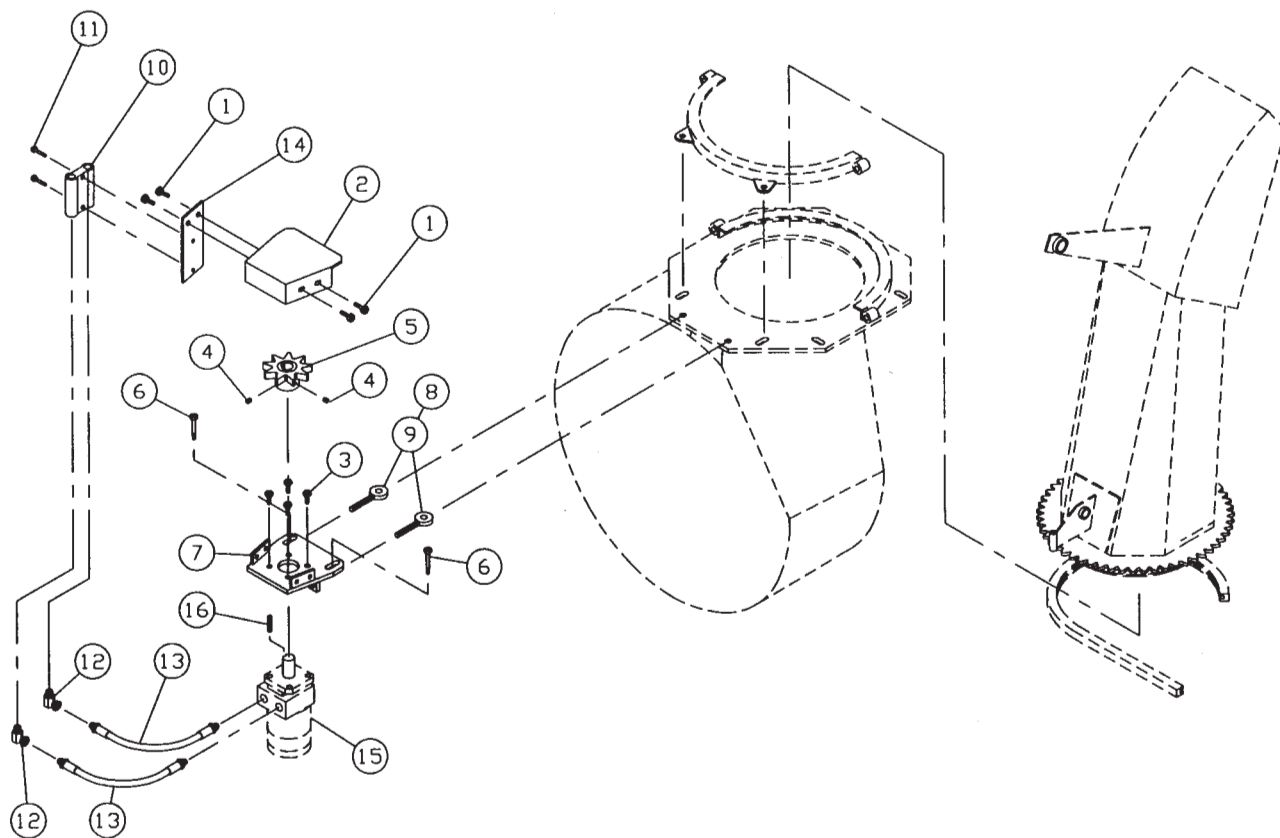
\*NI = NON ILLUSTRÉ

# KIT DE CHUTE HYDRAULIQUE *Moteur SP-9298*



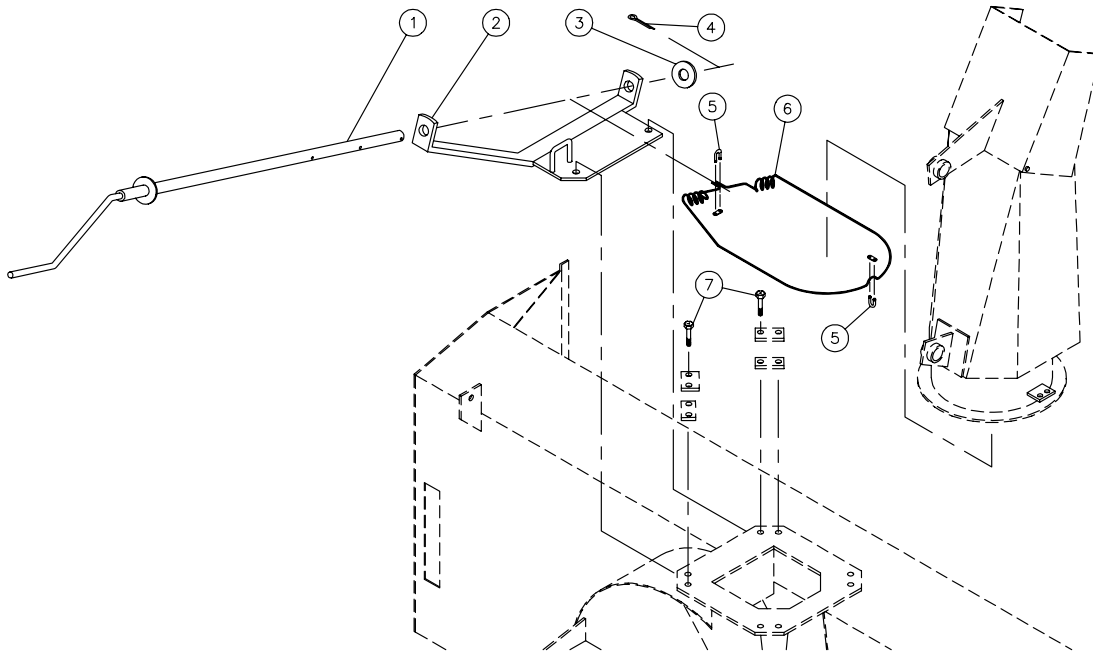
RÉF.	# DE PIÈCE	DESCRIPTION	QTE
1	---	Moteur hydraulique (DH250 ou DH315) .....	1
2	---	Clé (selon le modèle du moteur) .....	1
3	8160	Plaque de support du moteur .....	1
4	Std.	Boulon 7/16" NC x 2" lg + écrou + rondelle de blocage & rondelle plate .....	2
5	Std.	Vis de serrage à 6 pans creux 3/8" NC x 3/8" lg .....	2
6	8159	Roue d'engrenage à 9 dents .....	1
7	Std.	Boulon 3/8" NC x 3/4" lg + rondelle de blocage .....	4
8	8158	Garde .....	1
9	Std.	Boulon 3/8" NC x 1" lg + rondelle de blocage .....	4
10	8161	Tendeur .....	2
11	9357	Roue d'engrenage à 55 dents .....	1
12	Std.	Boulon 7/16" NC x 1 1/4" lg + écrou & rondelle de blocage .....	8

# KIT DE CHUTE HYDRAULIQUE *Moteur SP-9204*



RÉF.	# DE PIÈCE	DESCRIPTION	QTE
1	Std.	Boulon 3/8" NC x 3/4" lg + rondelle de blocage & 2 rondelles plates .....	4
2	8158	Garde .....	1
3	Std.	Boulon 3/8" NC x 1" lg + rondelle de blocage .....	4
4	Std.	Vis de serrage à 6 pans creux 3/8" NC x 3/8" lg .....	2
5	8159	Roue d'engrenage à 9 dents .....	1
6	Std.	Boulon 7/16" NC x 2" lg + écrou à blocage de nylon & rondelle plate .....	2
7	8160	Plaque de support du moteur .....	1
8	Std.	Écrou 3/8" NC .....	4
9	8161	Tendeur .....	2
10	DXV50	Valve d'amortissement .....	1
11	Std.	Boulon 5/16" NC x 2 1/2" lg + écrou à blocage de nylon .....	2
12	9405 8x8	Accouplement tournant 90° .....	2
13	Std.	Boyau 3/8" x 16" lg + 2 adaptateurs 6U108 .....	2
14	9472	Plaque de support de la valve d'amortissement .....	1
15	- - -	Moteur hydraulique (DH250 ou DH315) .....	opt.
16	- - -	Clé (selon le modèle du moteur) .....	opt.

# KIT DE CHUTE MANUEL MU-5464

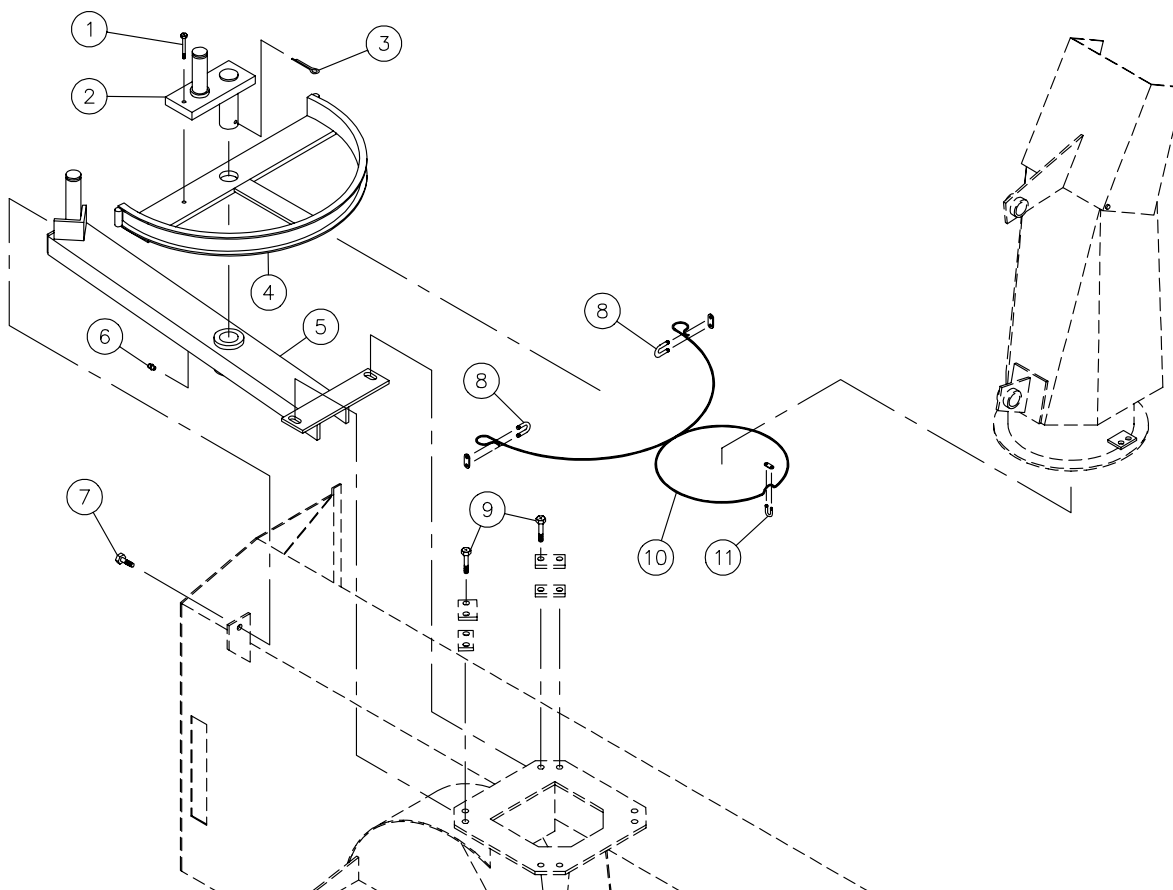


RÉF.	# DE PIÈCE	DESCRIPTION	QTE
1	110-02951	Manivelle .....	1
2	110-02851	Support de la manivelle .....	1
3	8206	Rondelle plate 1 3/8" d.i. ....	1
4	Std.	Goupille fendue 5/32" x 1 1/2" lg .....	1
5	6303	Serre câble 1/8" .....	2
6	190-00491	Câble d'acier 1/8" x 66" lg .....	1
7	Std.	Boulon 3/8" NC x 1 3/4" lg + écrou à blocage de nylon + rondelle plate .....	2



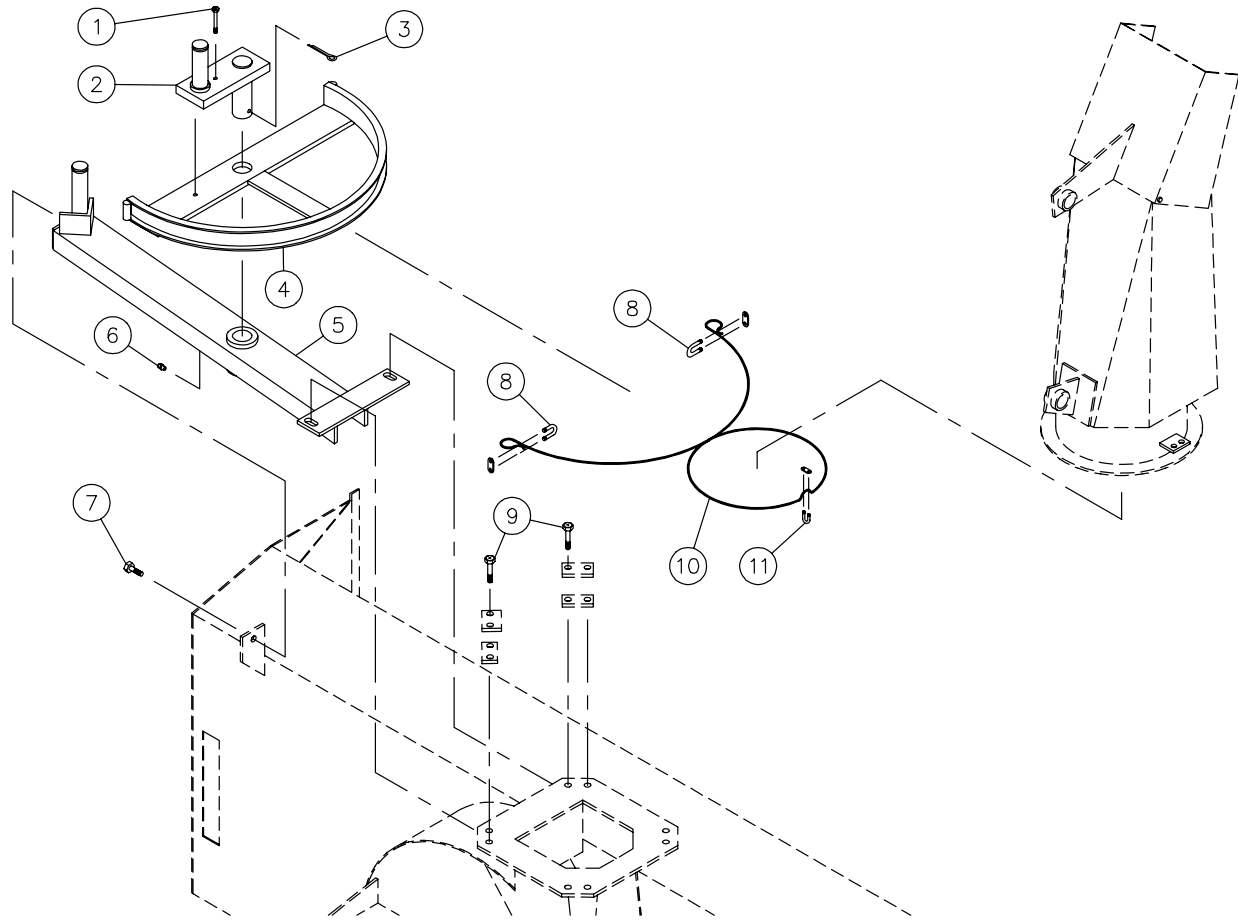


# KIT DE CHUTE HYDRAULIQUE HU-5464



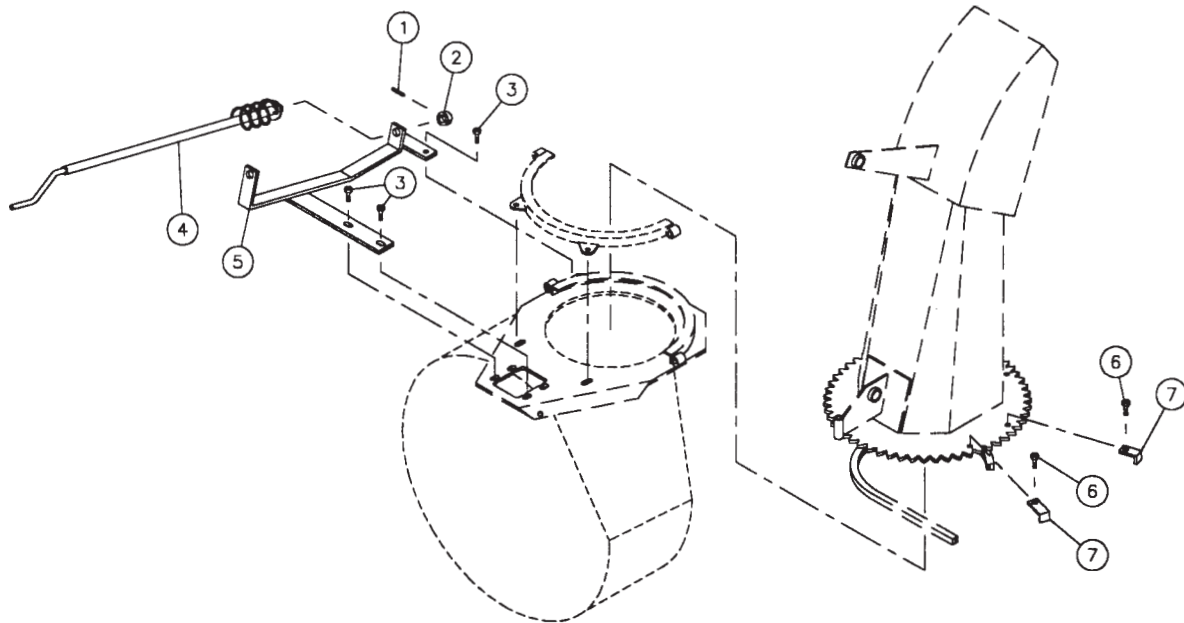
RÉF.	# DE PIÈCE	DESCRIPTION	QTE
1	Std.	Boulon 1/4" NC x 1 1/2" lg grade 5 + écrou à blocage de nylon.....	1
2	110-04301	Pivot .....	1
3	Std.	Goupille fendue 1/4" x 2" .....	1
4	110-02861	Arc du pivot .....	1
5	110-04291	Chassis .....	1
6	Std.	Graisseur 1/4"-28 droit .....	1
7	Std.	Boulon 3/8" NC x 1" lg + écrou à blocage de nylon .....	1
8	6496	Serre câble 3/16" .....	2
9	Std.	Boulon 3/8" NC x 1 3/4" lg + écrou à blocage de nylon + rondelle plate.....	2
10	190-00531	Câble d'acier 3/16" x 72" lg.....	1
11	6303	Serre câble 1/8" .....	1

# KIT DE CHUTE HYDRAULIQUE HU-74 ET HU-8494



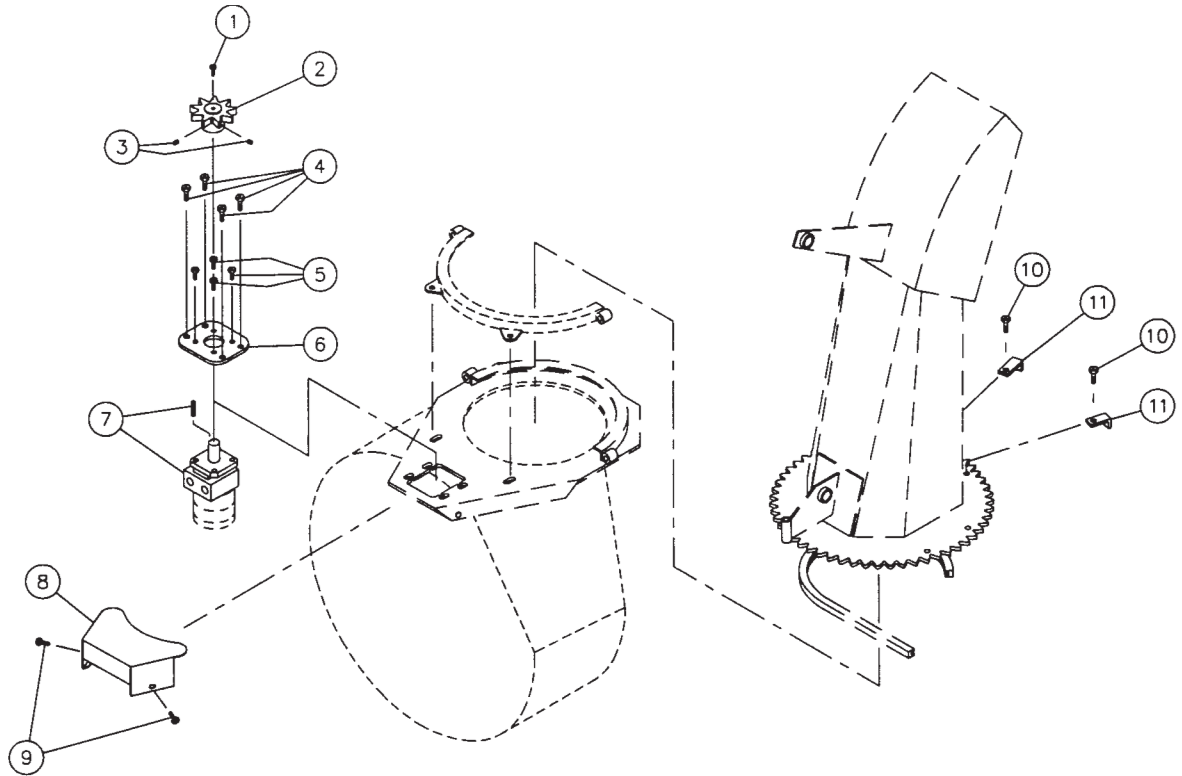
RÉF.	# DE PIÈCE	DESCRIPTION	QTE	
			74	84-94
1	Std.	Boulon 1/4" NC x 1 3/4" lg grade 5 + écrou à blocage de nylon.....	1	1
2	110-04151	Pivot .....	1	1
3	Std.	Goupille fendue 1/4" x 2" .....	1	1
4	110-03081	Arc du pivot .....	1	-
4	110-03231	Arc du pivot .....	-	1
5	110-04171	Chassis .....	1	-
5	110-04161	Chassis .....	-	1
6	Std.	Graisseur 1/4"-28 droit .....	1	1
7	Std.	Boulon 3/8" NC x 1" lg + écrou à blocage de nylon .....	1	1
8	6496	Serre câble 3/16" .....	2	2
9	Std.	Boulon 3/8" NC x 2" lg + écrou à blocage de nylon + rondelle plate .....	2	-
9	Std.	Boulon 7/16" NC x 2" lg + écrou à blocage de nylon + rondelle plate .....	-	2
10	190-00541	Câble d'acier 3/16" x 85" lg.....	1	-
10	190-00571	Câble d'acier 3/16" x 96" lg.....	-	1
11	6303	Serre câble 1/8" .....	1	1

# KIT DE CHUTE MANUEL MR-4864



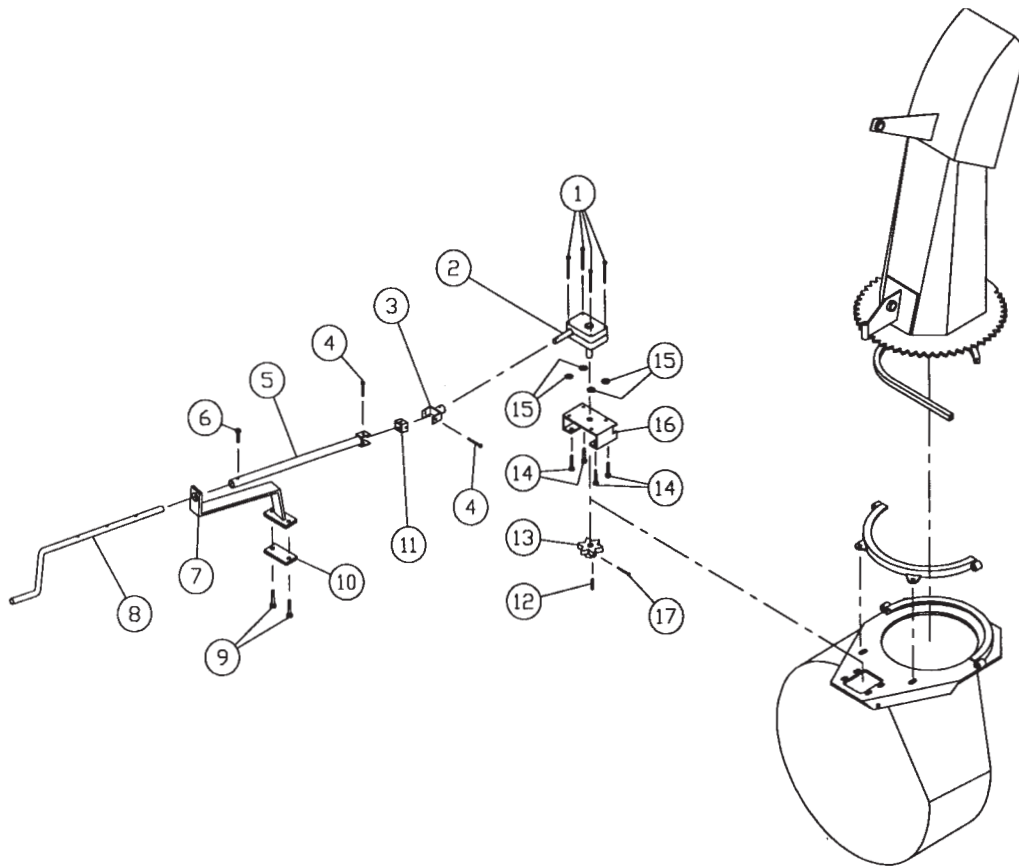
RÉF.	# DE PIÈCE	DESCRIPTION	QTE
1	Std.	Goupille à ressort 1/4" x 1 1/2" lg .....	1
2	160-04021	Barrure de la manivelle.....	1
3	Std.	Boulon 7/16" NC x 1 1/2" lg + écrou à blocage de nylon et rondelle plate.....	3
4	110-08061	Manivelle .....	1
5	110-08071	Support de la manivelle .....	1
6	Std.	Boulon 7/16" NC x 1 1/4" lg + écrou à blocage de nylon .....	2
7	140-05661	Butée d'arrêt .....	2

# KIT DE CHUTE HYDRAULIQUE Moteur SP-4864



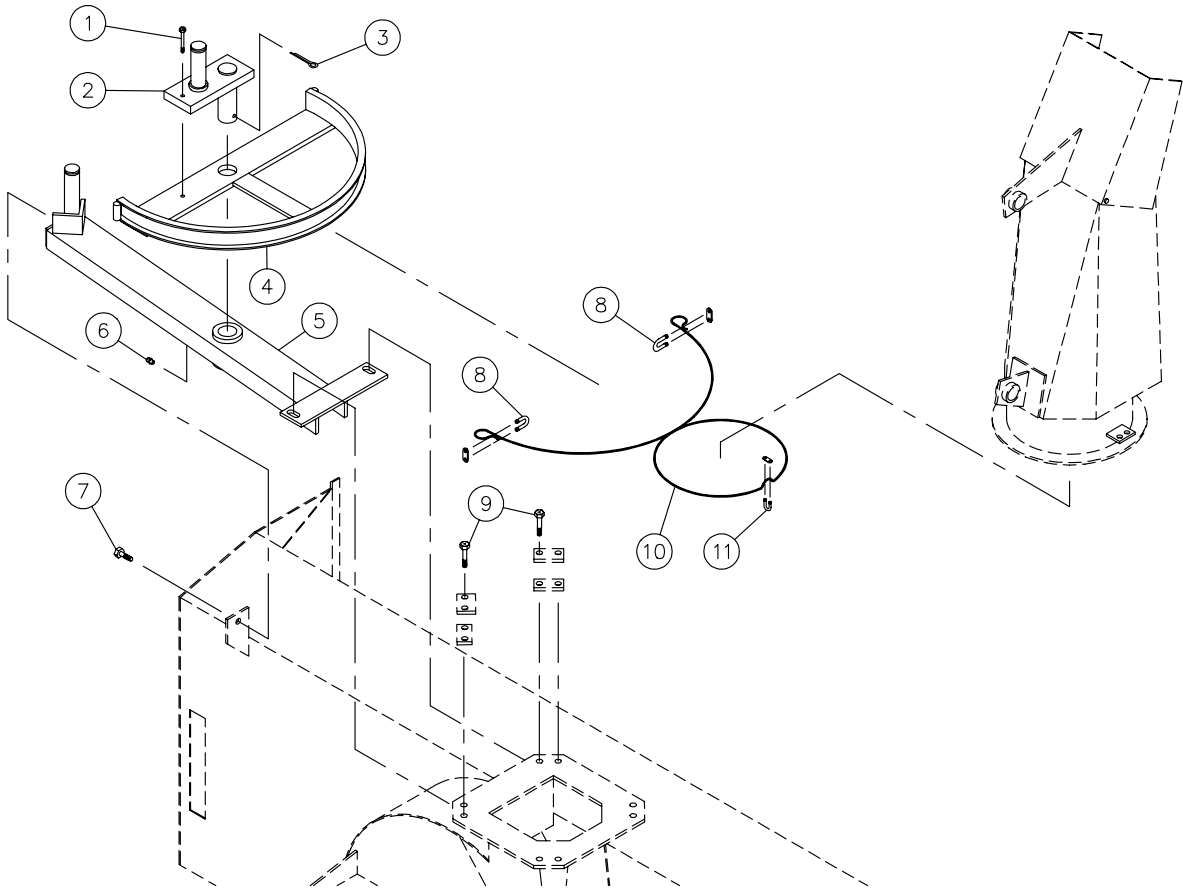
RÉF.	# DE PIÈCE	DESCRIPTION	QTE
1	Std.	Boulon 1/4" NC x 3/4" lg + rondelle de blocage .....	1
2	110-04182	Roue d'engrenage à 9 dents .....	1
3	Std.	Vis de serrage à 6 pans creux 3/8" NC x 3/8" lg .....	2
4	Std.	Boulon 7/16" NC x 1 1/2" lg + écrou à blocage de nylon & rondelle plate .....	4
5	Std.	Boulon 3/8" NC x 1" lg + rondelle de blocage .....	4
6	130-07911	Plaque de support du moteur .....	1
7	- - -	Moteur à l'huile (DH125 ou DH250) + clé .....	1
8	130-08561	Garde .....	1
9	Std.	Boulon 5/16" NC x 1" lg + écrou à blocage de nylon et rondelle plate .....	2
10	Std.	Boulon 7/16" NC x 1 1/4" lg + écrou à blocage de nylon .....	2
11	140-05661	Butée d'arrêt .....	2

# KIT DE CHUTE MANUEL M-7486



RÉF.	# DE PIÈCE	DESCRIPTION	QTE
1	Std.	Boulon 1/4" NC x 3 1/4" lg + écrou à blocage de nylon et 2 rondelles plates .....	4
2	8301	Boîte d'engrenage .....	1
3	110-07381	Tube inférieur .....	1
4	Std.	Boulon 1/4" NC x 2" lg + écrou à blocage de nylon .....	2
5	110-07391	Tube supérieur .....	1
6	Std.	Boulon 1/4" NC x 1 1/2" lg + écrou à blocage de nylon .....	1
7	110-07401	Support .....	1
8	150-01511	Manivelle .....	1
9	Std.	Boulon 7/16" NC x 2" lg + écrou à blocage de nylon .....	2
10	140-05361	Plaque du support .....	1
11	8089	Joint .....	1
12	140-05521	Clée 3/16" x 1 1/4" lg .....	1
13	110-07241	Roue à 6 dents .....	1
14	Std.	Boulon 3/8" NC x 1 1/2" lg + écrou à blocage de nylon + 2 rondelles plates .....	4
15	Std.	Rondelle plate 1/4" .....	4
16	130-08181	Plaque de support .....	1
17	Std.	Boulon 3/16" NC x 1 3/4" lg + écrou à blocage de nylon .....	1

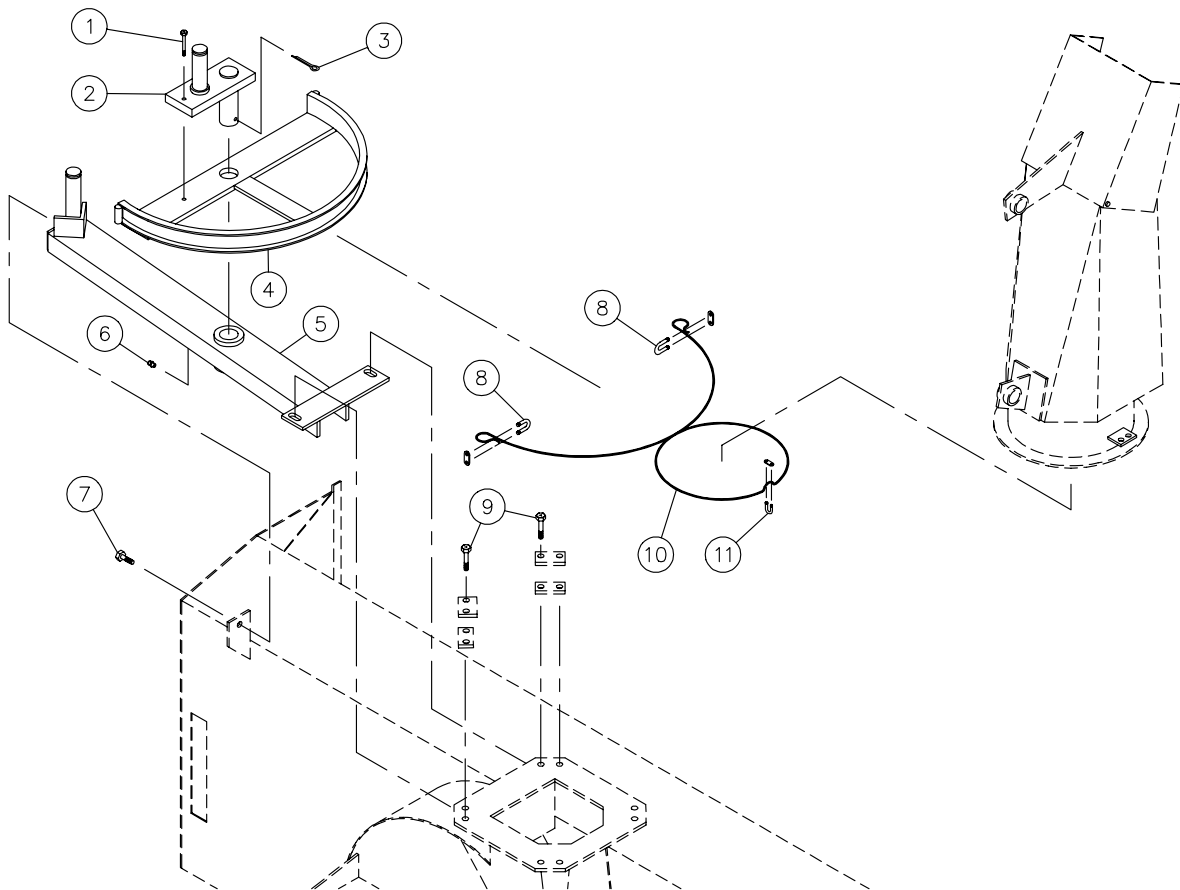
# KIT DE CHUTE HYDRAULIQUE RHP-5464



RÉF.	# DE PIÈCE	DESCRIPTION	QTE
1	Std.	Boulon 1/4" NC x 1 1/2" lg grade 5 + écrou à blocage de nylon.....	1
2	110-04301	Pivot .....	1
3	Std.	Goupille fendue 1/4" x 2" .....	1
4	110-02861	Arc du pivot .....	1
5	110-04291	Chassis .....	1
6	Std.	Graisseur 1/4"-28 droit .....	1
7	Std.	Boulon 3/8" NC x 1" lg + écrou à blocage de nylon .....	1
8	6496	Serre câble 3/16" .....	2
9	Std.	Boulon 3/8" NC x 1 3/4" lg + écrou à blocage de nylon + rondelle plate.....	2
10	190-00531	Câble d'acier 3/16" x 72" lg.....	1
11	6303	Serre câble 1/8" .....	1



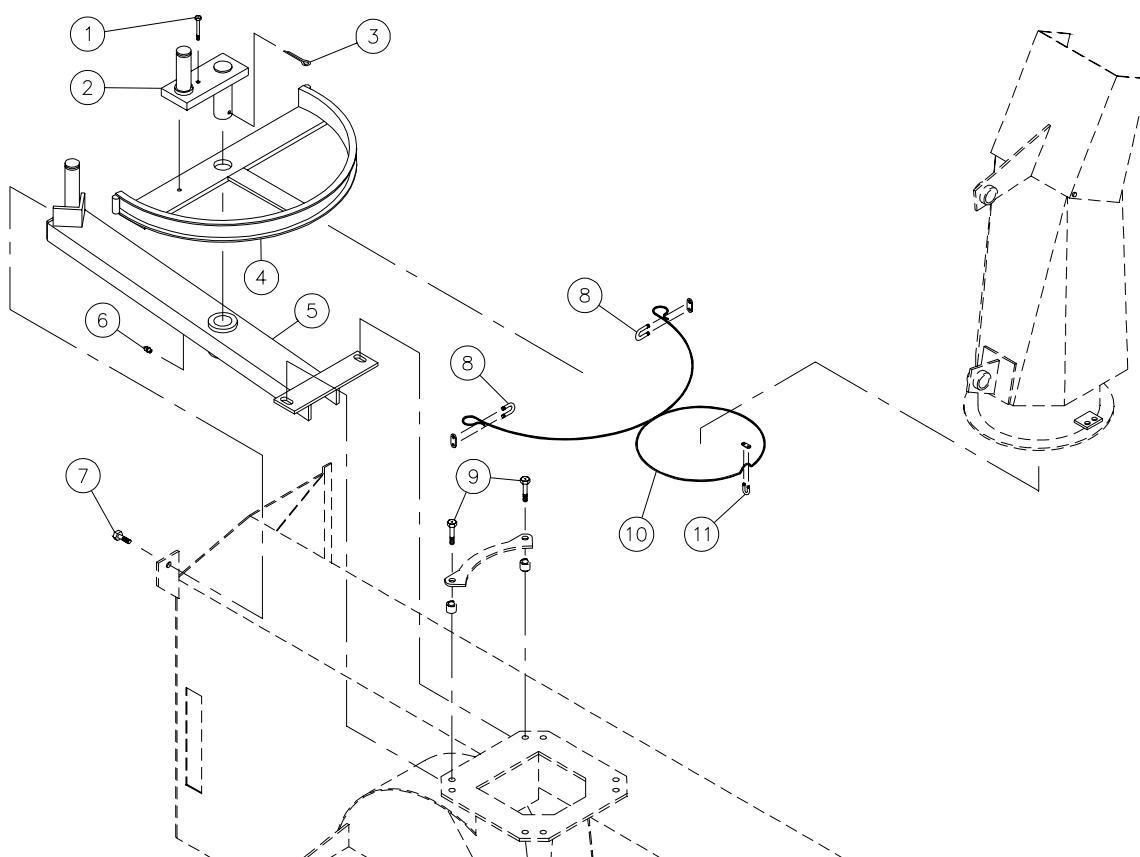
# ***KIT DE CHUTE HYDRAULIQUE RHP-74 ET RHP-8494***



RÉF.	# DE PIÈCE	DESCRIPTION	QTE
1	Std.	Boulon 1/4" NC x 1 1/2" lg grade 5 + écrou à blocage de nylon .....	1
2	110-04301	Pivot .....	1
3	Std.	Goupille fendue 1/4" x 2" .....	1
4	110-02861	Arc du pivot .....	1
5	110-04291	Chassis .....	1
6	Std.	Graisseur 1/4"-28 droit .....	1
7	Std.	Boulon 3/8" NC x 1" lg + écrou à blocage de nylon .....	1
8	6496	Serre câble 3/16" .....	2
9	Std.	Boulon 3/8" NC x 1 3/4" lg + écrou à blocage de nylon + rondelle plate .....	2
10	190-00531	Câble d'acier 3/16" x 72" lg .....	1
11	6303	Serre câble 1/8" .....	1

# KIT DE CHUTE HYDRAULIQUE HP-74 ET HP-8494

170-02551



RÉF.	# DE PIÈCE	DESCRIPTION	QTE	
			74	84-94
1	Std.	Boulon 1/4" NC x 1 3/4" lg grade 5 + écrou à blocage de nylon.....	1	1
2	110-04152	Pivot .....	1	1
3	Std.	Goupille fendue 1/4" x 2" .....	1	1
4	110-03082	Arc du pivot .....	1	-
4	110-03232	Arc du pivot .....	-	1
5	110-04173	Chassis .....	1	-
5	110-04163	Chassis .....	-	1
6	Std.	Graisneur 1/4"-28 droit .....	1	1
7	Std.	Boulon 3/8" NC x 1" lg + écrou à blocage de nylon .....	1	1
8	6496	Serre câble 3/16" .....	2	2
9	Std.	Boulon 3/8" NC x 2 1/4" lg + écrou à blocage de nylon + rondelle plate .....	2	-
9	Std.	Boulon 7/16" NC x 2 1/4" lg + écrou à blocage de nylon + rondelle plate ...	-	2
10	190-00541	Câble d'acier 3/16" x 85" lg .....	1	-
10	190-00571	Câble d'acier 3/16" x 96" lg .....	-	1
11	6303	Serre câble 1/8" .....	1	1