

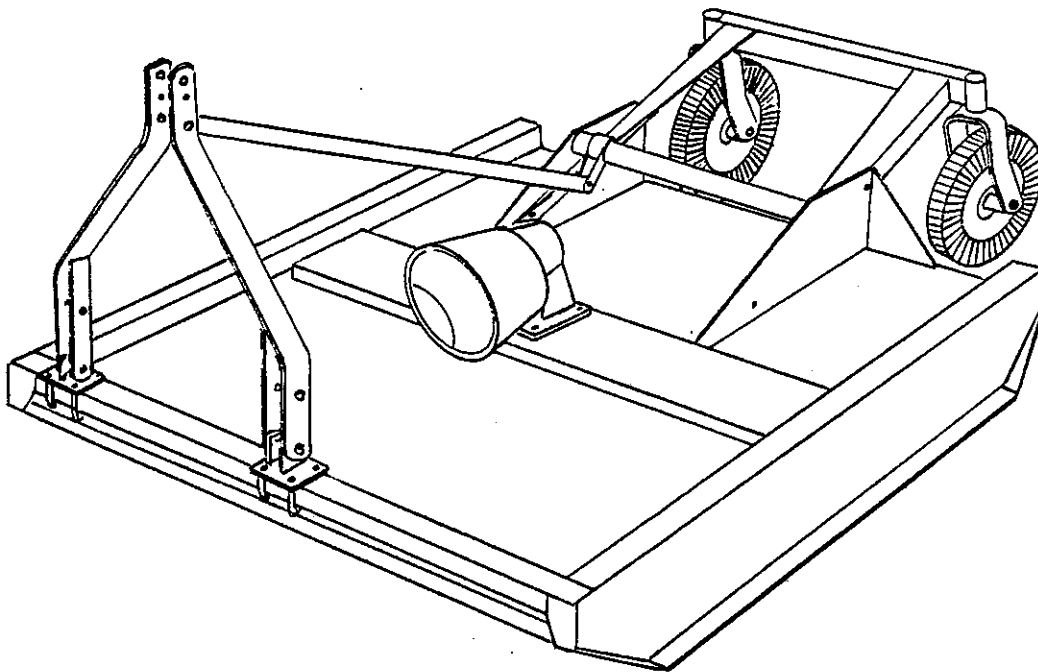
# PROMOVOST

Débroussailleuse

Rotary cutter

Liste de pièces

Parts list



## Modèles - Models

Numéros de série  
300  
et  
plus

P-3048  
P-3060  
P-3072

Serial numbers  
300  
and  
up

**PRONOVOST**

Les Machineries Pronovost Inc. vous félicite d'avoir fait l'acquisition d'un de leurs nombreux produits. Comme vous serez à même de le constater, votre **DEBROUSSAILLEUSE PRONOVOST** est fabriqué avec soin et d'une façon robuste afin de vous donner entière satisfaction et un excellent rendement pendant plusieurs années.

Afin de bénéficier d'une efficacité maximum de votre **DEBROUSSAILLEUSE PRONOVOST**, nous vous suggérons de suivre les instructions de mise en marche et d'entretien décrites dans ce manuel.

De plus, dans le but de mieux vous servir, il est très important de bien compléter la page suivante, car les renseignements que vous y aurez inscrits vous permettrons d'avoir un service rapide et efficace.

**\*TOUJOURS UTILISER VOTRE DEBROUSSAILLEUSE PRONOVOST PRUDEMMENT.\***



**SYMBOLE DE QUALITE**

**PRONOVOST**

Congratulations for choosing one of our wide of products. Your carefully built heavy-duty **PRONOVOST ROTARY CUTTER** will perform for many years.

Your **PRONOVOST ROTARY CUTTER** will give you maximum performances if you follow the breaking-in and servicing instructions, as described in this manual.

As we are anxious to give you fast and efficient service in the future, fill-in the next page.

**ALWAYS BE EXTREMELY CAREFULL WHEN USING YOUR  
PRONOVOST ROTARY CUTTER**



**QUALITY SYMBOL**

A REMPLIR PAR LE PROPRIETAIRE/TO BE FILLED BY OWNERS

-No. de modèle/Model no.: \_\_\_\_\_

-No. de série/Serial number: \_\_\_\_\_

-Date d'achat/Date of purchase: \_\_\_\_\_

-Nom du vendeur/Dealer name: \_\_\_\_\_ Tel.: \_\_\_\_\_

POUR COMMANDER / TO ORDER

1-Donnez le modèle et le numéro de série de votre machine.

1-Give model and serial number of your machine.

2-Donnez en détail le numéro et la description complète de la pièce tel qu'indiqué dans la liste.

2-Describe complete part number and name as shown in this parts list.

3-Mentionnez de quelle façon l'envoi doit être fait.

3-Give details about shipping.

Veillez commander vos pièces à votre plus proche vendeur.

Please, order parts from your nearest dealer.

GARANTIE

Tous les produits PRONOVOST sont garantis contre les vices de fabrication et de matière première (excluant les pneus) pour une année entière à partir de la date d'achat, moyennant que le produit n'a pas été modifié ou qu'on n'en a pas abusé dans aucun cas. Nous remplacerons ou réparerons toutes pièces défectueuses sans frais, si elles sont retournées, F.A.B. notre usine à St-Tite, P.Q. Notre obligation de garantie se limite au remplacement ou à la réparation de la pièce défectueuse.

GUARANTEE

We guarantee our PRONOVOST line of products against any defect in workmanship and material (excluding tires) for one full year from date of purchase, providing the unit has not been modified or abused in any way. We will replace or repair any defective part on a no charge basis if returned F.O.B. our factory St-Tite, P.Q. Our obligation under this warranty is limited to replacement or repair of the defective part.

LISTE DE VERIFICATION DU VENDEUR

Avant de livrer la débroussailleuse, la liste de vérification doit être complétée.

- Débroussailleuse correctement assemblée.
- Le niveau d'huile de la boîte d'engrenage correct.
- Tous les décalques de sécurité sont bien lisibles.
- Tous les boulons ont un serrage adéquat.
- Vérifier le bon fonctionnement de la machine.
- Les instructions nécessaires au bon fonctionnement de la machine ainsi que les mesures de sécurité ont été bien expliquées au nouveau propriétaire.

Signature du vendeur : \_\_\_\_\_

Il est de la responsabilité du vendeur de remplir la section "VERIFICATION" avant de livrer la débroussailleuse.

DEALER PREPARATION CHECK LIST ROTARY CUTTER

Before delivering machine this check list should be completed.

- Machine properly assembled.
- Gear box filled with oil.
- All safety decals readable.
- All bolts have a good tightened.
- Machine operates properly.
- Operator's manual has been delivered to owner and he has been instructed on the safe and proper use of the rotary cutter.

Dealer's signature : \_\_\_\_\_

It is the responsibility of the dealer to complete the procedures above before delivery of this implement to the customer.

## MISE EN MARCHÉ DE LA DÉBROUSSAILLEUSE

- 1- Bien lire le manuel d'instruction.
- 2- Se familiariser avec votre débroussailleuse afin de détecter toutes les parties dangereuses.
- 3- Vérifier le niveau d'huile dans la boîte d'engrenage.
- 4- Lubrifier les graisseurs.
- 5- Avant de démarrer la débroussailleuse, faire une inspection et vérifier si le montage des pièces est correct et si les boulons ont un serrage adéquat, en particulier celui des couteaux.
- 6- Assurez-vous que l'installation de la débroussailleuse ne gêne pas l'arbre de commande. Un soin particulier doit être pris lorsque vous levez ou baissez la débroussailleuse pour la première fois, afin de vérifier si l'arbre de commande est ni trop long, ni trop court.
- 7- Il est recommandé d'équiper le tracteur de stabilisateur.
- 8- Lorsque vous démarrez la débroussailleuse, voir à ce que personne ne se trouve à proximité, en particulier les enfants et les animaux.
- 9- Ne transporter personne sur le tracteur lorsque la débroussailleuse est en marche.
- 10- Ne pas faire fonctionner sans que les protecteurs soient bien installés et en bonne condition.
- 11- Ne pas utiliser la débroussailleuse près d'un endroit passant sans que les gardes soient en place afin que tous les côtés de la débroussailleuse soient fermés.
- 12- Avant de descendre du tracteur, déposer la débroussailleuse par terre, appliquer le frein de stationnement et attendre que les couteaux aient arrêté de tourner.

## OPERATING INSTRUCTIONS

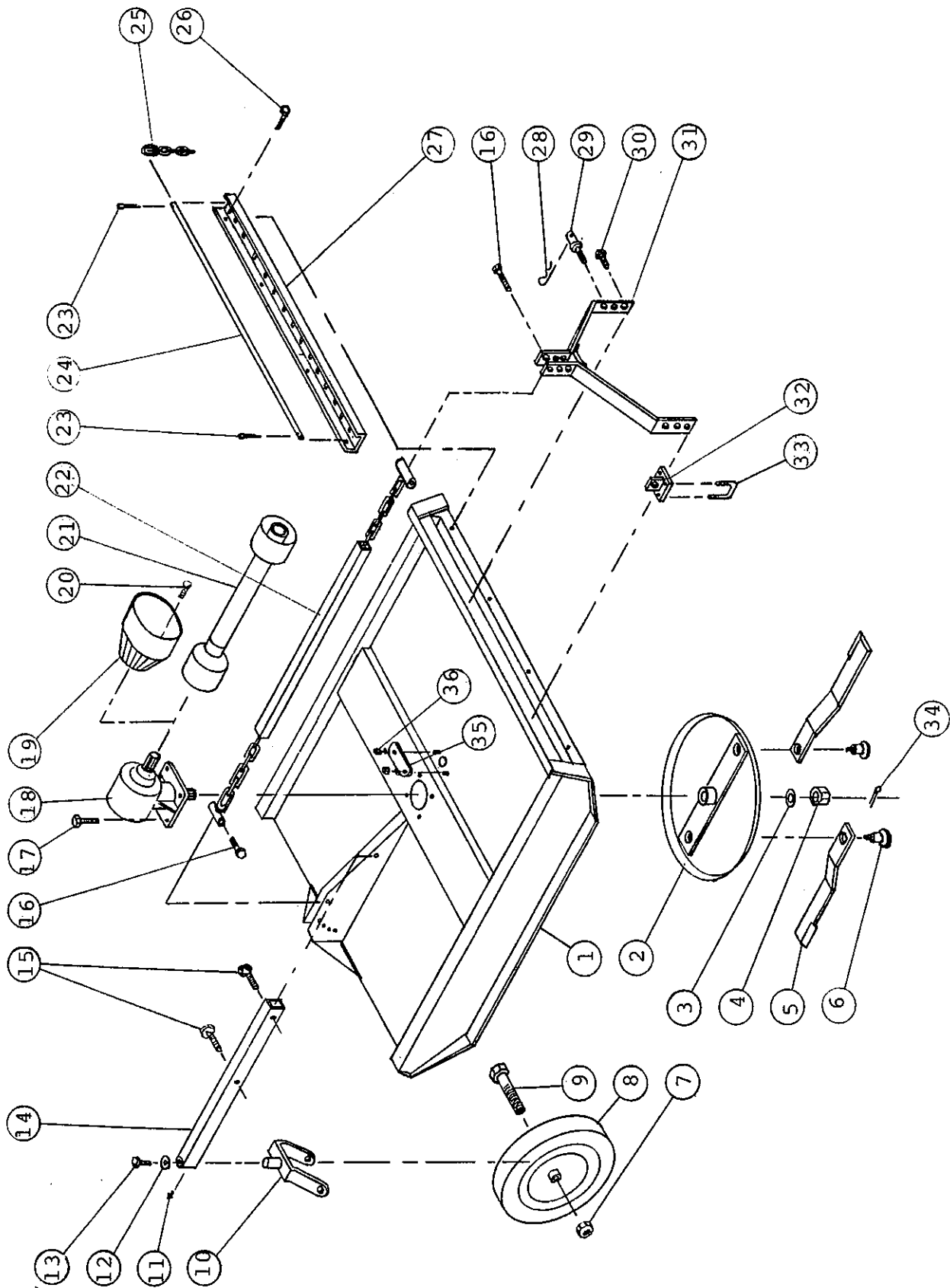
- 1- Read all instructions first.
- 2- Be aware of all the dangerous areas on your rotary cutter.
- 3- Check oil level in the gear box.
- 4- Lubricate grease fittings.
- 5- Before starting your rotary cutter, inspect all assembled parts, check all bolts, particularly those for the blades.
- 6- When fixing the rotary cutter to the tractor, make sure the PTO shaft runs free. Special attention must be taken when the rotary cutter is lifted or lowered to see if the PTO shaft is not too short or too long, which could seriously damage the PTO shaft.
- 7- It's recommended to equip your tractor with stabilizers.
- 8- When starting your rotary cutter, be sure nobody is close to it, especially children and pets.
- 9- Ride alone on your tractor while using your rotary cutter.
- 10- Do not use your rotary cutter if protectors are missing or damaged.
- 11- Do not use your rotary cutter without its side protectors close to busy area.
- 12- Before getting off your tractor, lower down your rotary cutter, put on the parking brakes and make sure the blade are stopped.

### ENTRETIEN DE LA DEBROUSSAILLEUSE

- 1- Vérifier l'huile de la boîte d'engrenage une fois par mois.
- 2- Vidanger une fois par année.
- 3- Utiliser de l'huile à transmission S.A.E.90.
- 4- Lubrifier les graisseurs à tous les dix (10) heures d'opération.
- 5- Vérifier le serrage des boulons régulièrement.  
(Surtout les boulons des couteaux).

### MAINTENANCE

- 1- Check oil in gear box once a month.
- 2- Change oil once a year.
- 3- Use S.A.E.90 transmission oil.
- 4- Lubricate grease fittings at every ten (10) hours of operation.
- 5- Regularly check if bolts are tightened properly.  
(Particularly those of the blades)



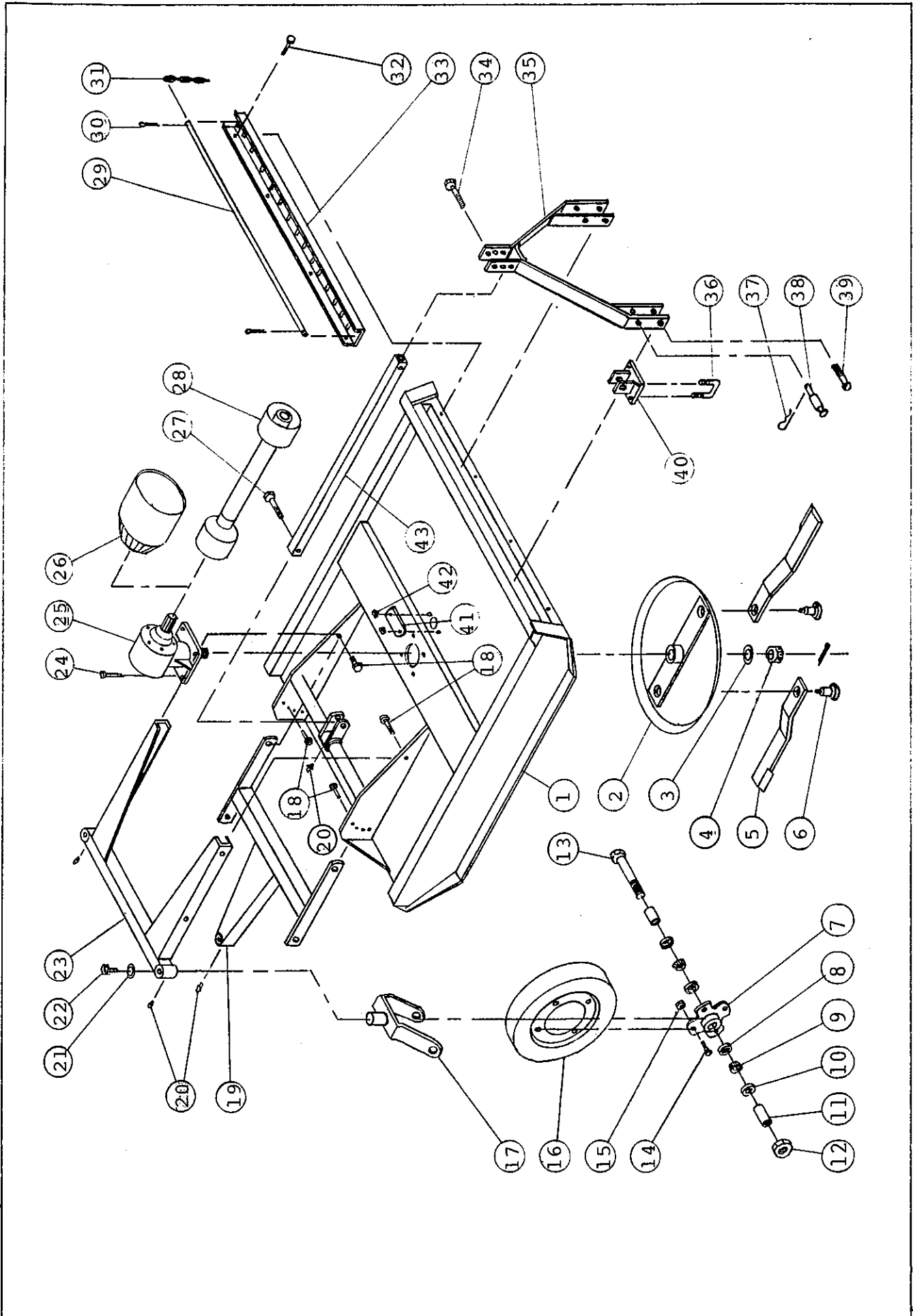
## DEBROUSSAILLEUSE

P-3048

## ROTARY CUTTER

Ref.	No. Piece Part No.	FRANCAIS	ENGLISH	QTE QTY
1	20492	Chassi	Frame	1
2	20493	Plateau 21 dia.	Plateau 21" dia.	1
3	std.	Rondelle plate 1 3/4"OD*31/32"ID	Flat washer 1 3/4"OD*31/32"ID	1
4	20408	Ecrou chateau	Castel nut	1
5	20406	Couteau 1/2"*3"*18"long	Blade 1/2"*3"*18"long	2
6	20410	Boulon du couteau avec écrou	Bolt for blade with nut	2
7	std.	Ecrou a blocage de nylon 3/4" nc	N.L.N. 3/4" nc	1
8	20495	Roue	Wheel	1
9	std.	Boulon 3/4"*7" nc	Bolt 3/4"*7" nc	1
10	20496	Fourche de roue	Wheel fork	1
11	std.	Graisneur 1/4"-28 droit	Grease fitting 1/4"-28 straight	1
12	20497	Rondelle plate 1 5/8"OD*7/16"ID*1/4" épais	Flat washer 1 5/8"OD*7/16"ID*1/4"	1
13	std.	Boulon 7/16"*1" nc + rondelle frein	Bolt 7/16"*1" nc + lock	1
14	20498	Support de roue	Wheel support	1
15	std.	Boulon 1/2"*3 1/2" + écrou et rondelle frein	Bolt 1/2"*3 1/2" + nut and lock	2
16	std.	Boulon 5/8"*4" nc + écrou a blocage de nylon	Bolt 5/8"*4" + N.L.N.	2
17	std.	Boulon 5/8"*2" nf + écrou et rondelle frein	Bolt 5/8"*2" nf + nut and lock	4
18	20411	Boite d'angrenage LF135	Gear box LF135	1
19	20474	Protecteur de la boite d'angrenage	Gear box protector	1
20	std.	Boulon métrique 8*1.25*1cm + flat 5/16" et rondelle frein	Bolt metric 8*1.25*1cm + flat 5/16" and lock	4
21	20432	Arbre de commande 104 074 (A4)	PTO 104 074 (A4)	1
22	20539	Tube du 3 pte avec chaine	3 pte tube with chain	1
23	std.	Goupille fendue 1/8"*1 1/4"	Cutter pin 1/8"*1 1/4"	4
24	20540	Tige du protecteur 3/8" dia.*43 1/2" long	Protecteur rod 3/8"dia.*43 1/2" long	2
25	20447	Chaine 3/8"*6" lg	Chain 3/8"*6" lg	58
26	std.	Boulon 1/2"*1 1/2" nc + écrou et rondelle de blocage	Bolt 1/2"*1 1/2" nc + nut and lock	8
27	20541	Protecteur 43 1/4" lg	Protector 43 1/4" lg	2
28	std.	Goupille ressort 5/32"	Hair pin 5/32"	2
29	20542	Pinne cat.1 no. DA3030-06	Pin cat.1 no. DA3030-06	2
30	std.	Boulon 5/8"*2" nc + écrou et rondelle frein	Bolt 5/8"*2" nc + nut and lock	2
31	20543	3 pte	3 pte	1
32	20544	Support du 3 pte	3 pte support	2
33	20545	Boulon en "U" 5/8"*2" nf + 8 écrou et 8	"U" bolt 5/8"*2" nf + 8 nut and 8 lock	4
34	std.	Goupille fendue 3/16"*2"	Cutter pin 3/16"*2"	1
35	20431	Plaque d'ouverture	Opening plate	1
36	std.	Ecrou 5/16"nc + rondelle frein	Nut 5/16"nc + lock	2
----	20546	ASSEMBLAGE Support de roue ass. (incluant no.7,8,9,10, 11,12,13 et 14)	ASSEMBLY Wheel support ass. (included no. 7,8,9,10, 11,12,13 et 14)	
----	20547	Roue ass. (incluant no.7,8 et 9)	Roue ass. (included no.7,8 and 9)	
----	20548	Plateau avec couteau ass.(incluant no.2,5,6)	Plateau with blade ass.(included no.2,5,6)	
----	20549	Protecteur ass.(incluant no.23,24,25 et 27)	Protector ass.(included no.23,24,25 and 27)	





## DEBROUSSAILLEUSE

P-3060 &amp; P-3072

## ROTARY CUTTER

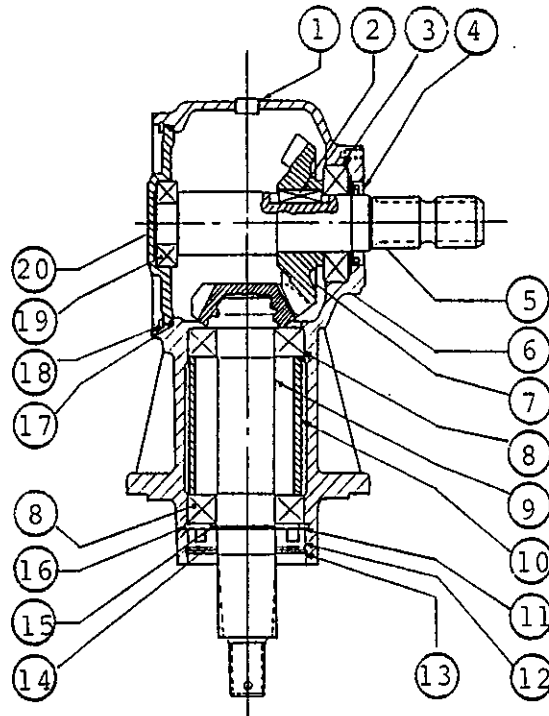
Ref.	No. Piece Part No.	FRANCAIS	ENGLISH	QTE/QTY	
				60"	72"
1	20456	Chassis	Frame	1	-
1	20457	Chassis	Frame	-	1
2	20458	Moyen plateau - 24"	Medium plateau - 24"	1	-
2	20459	Grand plateau - 30"	Large plateau - 30"	-	1
3	std.	Rondelle plate 1 3/4" OD x 31/32" ID	Flat 1 3/4" O.D. x 31/32" I.D.	1	-
3	std.	Rondelle plate 2 1/4" OD x 1 3/16" ID	Flat 2 1/4" O.D. x 1 3/16" I.D.	-	1
4	20408	Ecrou chateau	Castel nut	1	-
4	20409	Ecrou chateau	Castel nut	-	1
5	20460	Couteau moyen 1/2" x 3 1/2" x 24 3/4"	Medium blade 1/2" x 3 1/2" x 24 3/4"	2	-
5	20461	Couteau long 1/2" x 3 1/2" x 27 3/4"	Long blade 1/2" x 3 1/2" x 27 3/4"	-	2
6	20410	Boulon du couteau avec écrou	Bolt for blade with nut	2	2
7	20462	Moyeu de roue	Hub of wheel	1	1
8	20463	Cuvette	Cup	2	2
9	20464	Couronne	Cone	2	2
10	20465	Bague d'étanchéité	Oil seal	2	2
11	20466	Espaceur 1" O.D. x 3/4" I.D. x 9/16"	Spacer 1" O.D. x 3/4" I.D. x 9/16"	2	2
12	std.	Ecrou a blocage de nylon 3/4" NC.	N.L.N. 3/4" NC.	1	1
13	std.	Boulon 3/4" nc. x 8" lg	Bolt 3/4" nc. x 8" lg	1	1
14	20467	Vis de jante 1/2" NF	Rim screw 1/2" NF.	4	4
15	20468	Ecrou de jante 1/2" NF	Rim nut 1/2" NF	4	4
16	20469	Roue laminée	Laminated wheel	1	1
17	20470	Fourche de roue	Wheel fork	1	1
18	std.	Boulon 1/2" x 1 1/2" NC PL + écrou et rondelle de blocage	Bolt 1/2" x 1 1/2" NC PL + nut and lock	4	4
19	20471	Support de roue (simple)	Wheel support (single)	1	1
20	std.	Graisneur 1/4" - 28 droit	Grease fit. 1/4" - 28 straight	1	1
21	20472	Rondelle plate 1 5/8" O.D. x 7/16" I.D. x 1/4" épais	Flat 1 5/8" O.D. x 7/16" I.D. x 1/4"	1	1
22	std.	Boulon 7/16" x 1" NC + rondelle de blocage	Bolt 7/16" x 1" NC + lock	1	1
23	20473	Support de roue (double)	Wheel support (double)	opt.	opt.
24	std.	Boulon 5/8" x 2" NF PL + écrou et	Bolts 5/8" x 2" NF PL + nut and lock	4	-
24	std.	Boulon 3/4" x 2 1/2" NF PL + écrou	Bolt 3/4" x 2 1/2" NF PL + nut and lock	-	4
25	20411	Boite d'angrenage LF135	Gear box LF135	1	-
25	20412	Boite d'angrenage LT17A	Gear box LT17A	-	1
26	20474	Protecteur de la boite d'angrenage	Gear box shield	1	-
26	20475	Protecteur de la boite d'angrenage	Gear box shield	-	1
27	std.	Boulon 5/8" x 3 1/2" NC PL + écrou a	Bolt 5/8" x 3 1/2" NC PL + N.L.N	1	1
28	20441	PTD A4 x 84 cm avec "shearyoke"	PTD shaft A4 x 84 cm with shear yoke	1	-
28	20476	PTD A5 x 84 cm avec "clutch"	PTD A5 x 84 cm with clutch	-	1
29	20477	Tige du protecteur 55 1/2" long	Rod of protector 55 1/2" long	2	-
29	20478	Tige du protecteur 67 1/2" long	Rod of protector 67 1/2" long	-	2
30	std.	Goupille fendue 3/16" x 1 1/2"	Cutter pin 3/16" x 1 1/2"	2	2
31	20447	Chaine 3/8" x 6" lg	Chain 3/8" x 6" lg	74	90
32	std.	Boulon 1/2" x 1 1/2" NC PL + écrou et rondelle frein	Bolt 1/2" x 1 1/2" NC PL + nut and lock	10	12
33	20479	Protecteur 55 1/2" long	Protector 55 1/2" long	2	-
33	20480	Protecteur 67 1/2" long	Protector 67 1/2" long	-	2

## DEBROUSSAILLEUSE

P-3060 &amp; P-3072

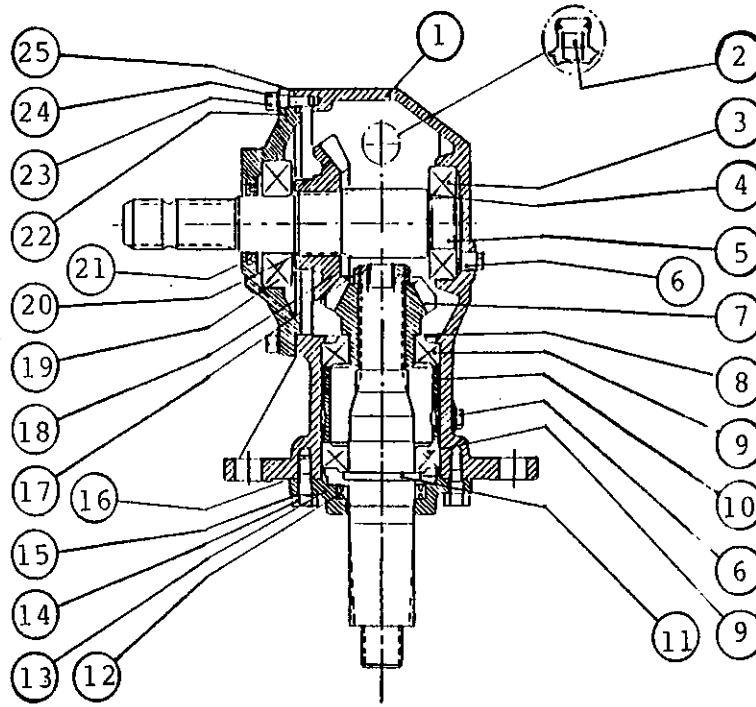
## ROTARY CUTTER

Ref.	No. Piece Part No.	FRANCAIS	ENGLISH	QTE/QTY	
				60"	72"
34	Std.	Boulon 5/8" x 4 1/2" + écrou a blocage de nylon	Bolt 5/8" x 4 1/2 + N.L.N.	1	-
34	Std.	Boulon 5/8" x 5" +écrou a blocage de nylon	Bolt 5/8" x 5" + N.L.N.	-	1
35	20419	3 pte ass. pour 60"	3 pte ass. for 60"	1	-
35	20440	3 pte ass. pour 72"	3 pte ass. for 72"	-	1
36	20481	Boulon en "U" 5/8" NF x 3" INT. x 3 1/2" lg + écrou et rondelle de bloc.	"U" bolt 5/8" NF x 3" INT. x 3 1/2" lg + lock and nut	4	4
37	std.	Goupille a ressort 5/32"	Hair pin 5/32"	2	2
38	8004	Goupille cat. 1 & 2	Pin cat. 1 & 2	2	2
39	std.	Boulon 5/8" x 4 1/2" + écrou a blocage	Bolt 5/8" x 4 1/2" + N.L.N.	2	2
40	20482	Support du 3 pte	3 pte support	2	2
41	20431	Plaque d'ouverture	Opening plate	1	1
42	std.	Ecrou 5/16" NC PL + rondelle de bloc.	Nut 5/16" NC PL +lock	2	2
43	20483	Barre de 3 pte 53 5/8" lg	3 pte hitch bar 53 5/8" lg	1	-
43	20484	Barre de 3 pte 65 1/8" lg	3 pte hitch bar 65 1/8" lg	-	1
		ASSEMBLAGE	ASSEMBLY		
----	20485	Support de roue simple avec roue ass. pour 60" 72" (incluant no.7,8,9,10,11,12,13,14,15,16,17,19,20,21 et 22)	Single wheel support with wheel ass. (included no.7,8,9,10,11,12,13,14,15,16,17,19,20,21 and 22)		
----	20486	Support de roue double avec roue (incluant no.7,8,9,10,11,12,13,14,15,16,17,20,21,22 et 23)	Double wheel support whit wheel (included no.7,8,9,10,11,12,13,14,15,16,17,20,21,22 and 23)		
----	20487	Roue ass. (incluant no.7,8,9,10,11,12,13,14,15 et 16)	Wheel ass. (included no.7,8,9,10,11,12,13,14,15 and 16)		
----	20488	Plateau avec couteau ass. 60" (incluant no.2,5 et 6)	Plateau and blade ass. 60" (included no. 2,5 and 6)		
----	20489	Plateau avec couteau ass. 72" (incluant no.2,5 et 6)	Plateau and blade ass. 72" (included no. 2,5 and 6)		
----	20490	Protecteur ass.60" (incluant no.29,30,31 et 33)	Protector ass. 60" (included no.29,30,31 and 33)		
----	20491	Protecteur ass.72" (incluant no.29,30,31 et 33)	Protector ass. 72" (included no.29,30,31 and 33)		



BOITE D'ENGRENAGE LF-135A  
 No. 20411  
 GEAR BOX LF-135A

Ref.	No. PIECE PART No.	FRANCAIS	ENGLISH	QTE QTY
1	20500	Event 3/8"	Plug 3/8" gas	2
2	20501	Clé parallèle	Parallel key	1
3	20502	Roulement	Bearing	1
4	20503	Bague d'étanchéité	Seal	1
5	20504	Arbre d'entrée	Input shaft	1
6	20505	Boîtier	Casing	1
7	20506	Engrenage	gear	1
8	20507	Roulement	Bearing	2
9	20508	Arbre avec engrenage	Pinion shaft	1
10	20509	Bague espaceur	Spacer	1
11	8058	Espaceur	Shim	1
12	20510	Bague d'étanchéité	Seal	1
13	20511	Anneau à pression	Snap ring	1
14	20512	Rondelle de protection	Protective washer	1
15	8049	Anneau à pression	Snap ring	1
16	20513	Anneau à pression	Snap ring	1
17	20514	Rondelle en "O"	O-ring	1
18	20515	Anneau à pression	Snap ring	1
19	20516	Roulement	Bearing	1
20	20517	Couvercle	Cover	1

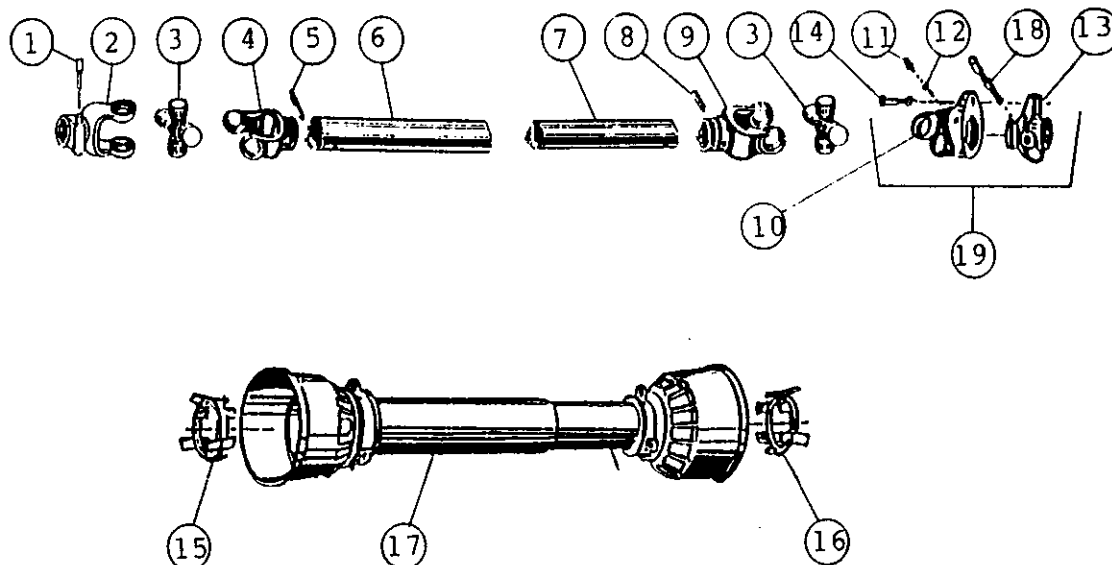


BOITE D'ENGRENAGE LF17A

No. 20412

GEAR BOX LF17A

Ref.	No. PIECE PART No.	FRANCAIS	ENGLISH	QTE QTY
1	20518	Boîtier	Casing	1
2	8065	Bouchon de remplissage d'huile	Oil filler plug	1
3	20519	Roulement	Bearing	1
4	8052	Espaceur	Shim	1
5	20520	Arbre d'entrée	Input shaft	1
6	8064	Event 3/8"	Plug 3/8" gas	2
7	20521	Pinion	Bevel pinion	1
8	20522	Espaceur	Shim	1
9	20523	Roulement	Bearing	2
10	20524	Bague espaceur	Spacer	1
11	20525	Arbre de sortie	Output shaft	1
12	20526	Bague d'étanchéité	Seal	1
13	20527	Couvercle	Cover	1
14	20528	Boulon M10 x 25 8.8	Bolt M10 x 25 8.8	4
15	20529	Rondelle de blocage "Belleville"	Schnorr washer	4
16	20530	Joint d'étanchéité	Gasket	1
17	20531	Ecrou à blocage	Locknut	2
18	20532	Engrenage en couronne	Crown wheel	1
19	20533	Roulement	Bearing	1
20	8058	Espaceur	Shim	1
21	20534	Bague d'étanchéité	Oil seal	1
22	20535	Couvercle	Cover	1
23	20536	Boulon M8 x 22	Bolt M8 x 22	8
24	20537	Rondelle de blocage "Belleville"	Schnorr washer	8
25	20538	Joint d'étanchéité	Gasket	1

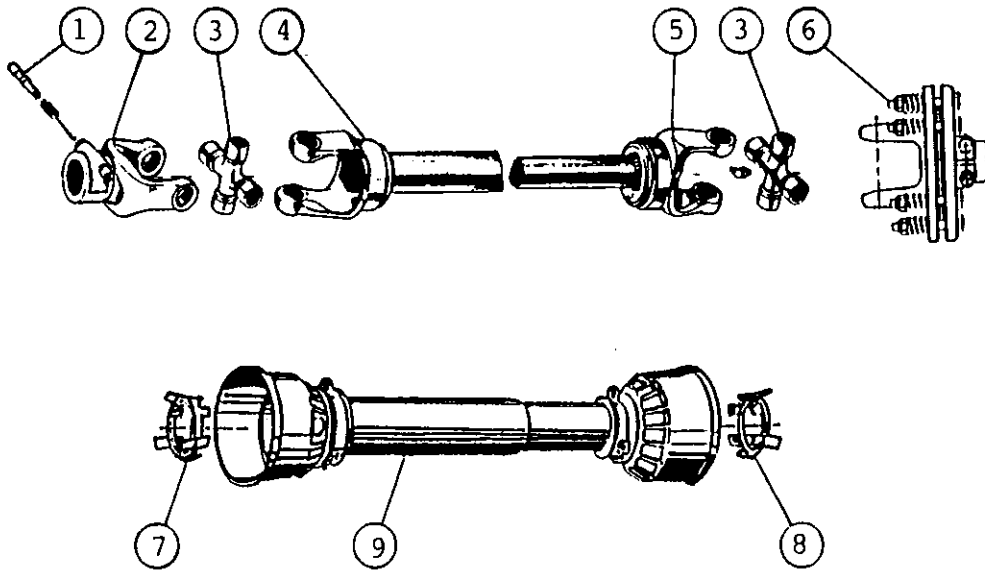


ARBRE DE COMMANDE

P.T.O. SHAFT

No. 20441 & No. 20432  
(A4\*84 cm) (A4\*74 cm)

Ref.	No. PIECE PART No.	FRANCAIS	ENGLISH	QTE / QTY	
				48"	60"
1	8143	Barrure coté gear box	Gear box side stopper	1	1
2	6354	Fourche avec trou 1 3/8"-6 canelure	Yoke with hole 1 3/8"-6 spline	1	1
3	6239	Joint universelle	Universal joint kit	2	2
4	6340	Fourche pour tube extérieur	Yoke for outer tube	1	1
5	6341	Barrure pour tube extérieur	Stopper for outer tube	1	1
6	6342-67	Tube extérieur A4 ± 84 cm	Outer tube A4 ± 84 cm	-	1
6	6342-59	Tube extérieur A4 ± 74 cm	Outer tube A4 ± 74 cm	1	-
7	6343-68	Tube intérieur A4 ± 84 cm	Inner tube A4 ± 84 cm	-	1
7	6343-60	Tube intérieur A4 ± 74 cm	Inner tube A4 ± 74 cm	1	-
8	6344	Barrure pour tube intérieur	Stopper for inner tube	1	1
9	6353	Fourche pour tube intérieur	Yoke for inner tube	1	1
10	6235	Fourche et plaque de cisaillement	Yoke and shear plate	1	1
11	8071	Graisser	Grease fitting	1	1
12	8070	Bille	Ball	17	17
13	6233	Adapteur	Adaptor	1	1
14	6238	Boulon de cisaillement M8*50	Safety shear bolt M8*50	1	1
15	6348	Nylon de retenue cote fem.	Shield nylon retainer	1	1
16	6349	Nylon de retenue cote mal.	Shield nylon retainer	1	1
17	6352-084	Protecteur complet A4 ± 84 cm	Complete shield A4 ± 84 cm	-	1
17	6352-074	Protecteur complet A4 ± 74 cm	Complete shield A4 ± 74 cm	1	-
18	8068	Barrure a fourche.	Yoke stopper kit.	1	1
19	6232	Fourche a désengagement rapide assemblée.	Quick disconnect yoke assembly.	1	1



ARBRE DE COMMANDE

No. 20476 (A5\*84 cm)

P.T.O. SHAFT

Ref.	No. PIECE PART No.	FRANCAIS	ENGLISH	QTE QTY
1	8143	Barrure coté gear box	Gear box side stopper	1
2	8113	Fourche avec trou 1 3/8"-6 canelure	Yoke with hole 1 3/8"-6 spline	1
3	8073	Joint universelle	Universal joint kit	2
4	8074+8076-66	Fourche avec tube extérieur	Yoke with outer tube	1
5	8079+8077-68	Fourche avec tube intérieur	Yoke with inner tube	1
6	20539	Limiteur de couple a friction	Clutch	1
7	8083	Nylon de retenue	Shield nylon retainer	1
8	8084	Nylon de retenue	Shield nylon retainer	1
9	8087-084	Protecteur complet	Complete shield	1