



**MANUEL DE L'OPÉRATEUR
& MANUEL DE PIÈCES**



Auto-chargeuses de balles carrées
Modèle
P-7800SA



Copyright © Les Machineries Pronovost Inc., 2009

Tous droits réservés.

Imprimé au Canada.

TABLE DES MATIÈRES

Section	Sujet	Page
1	Introduction	5
2	Sécurité	6
	Sécurité générale	6
	Sécurité à l'opération	6
	Sécurité à l'entretien	6
	Sécurité au transport	6
	Sécurité à l'entreposage	7
3	Autocollants	8
	Autocollants de sécurité	8
	Autocollants d'entretien	9
4	Présentation de l'autochargeuse	10
	Identification des composantes	10
	Boîte de contrôle	11
	Installation suggérée (branchements hydrauliques)	12
	Dimensions de l'autochargeuse	13
5	Mise en marche	14
	Recommandations générales	14
	Accouplement au tracteur	15
	Pole	16
	Ajustements	17
6	Opération	19
	Chargement	19
	Séquence de chargement	20
	Déchargement	24
	Séquence de déchargement	24
7	Entretien	26
8	Entreposage	27
9	Spécifications	28
10	Liste des pièces	29
	Autochargeuse P-7800SA	29
	Bras de chargement	33
	Pied presseur	36
	Système électrique P-7800SA	38
	Système hydraulique P-7800SA	40
	Cylindre 20F04	43
	Cylindre 25TR04	44
	Cylindre 35AF11.25	45
	Cylindre 40AE07	46
	Cylindre 40AC13.25	47
	Cylindre 40AA25	48
	Cylindre 55T115	49
	Valve principale	50
	Moyeux H10000	51
11	Tableau de serrage	52
12	Garantie	53

INTRODUCTION

1

FÉLICITATIONS!

Nous vous remercions d'avoir choisi PRONOVOST. Nous sommes persuadés que notre produit vous fournira la qualité, la performance et la fiabilité qui ont établi notre renommée.

Ce manuel a été préparé à votre intention pour vous permettre de bien comprendre le fonctionnement de votre nouvelle auto-chargeuse de balles carrées. Il contient plusieurs renseignements importants qui vous aideront à en obtenir un excellent rendement, pendant de nombreuses années.

Veillez donc lire ce manuel au complet avant d'utiliser votre auto-chargeuse, et conservez-le pour références futures.

Avant d'utiliser cet équipement, vous et toute autre personne ayant à opérer l'auto-chargeuse devez vous familiariser avec les recommandations de sécurité et d'opération. Lisez attentivement, soyez certain de comprendre et suivez ces recommandations.

Dans ce manuel, le côté droit et le côté gauche sont déterminés tels que lorsque vous êtes debout à l'arrière de l'équipement et que vous lui faites face.

Si vous avez des questions ou si vous désirez plus d'informations concernant cet équipement, veuillez communiquer avec votre concessionnaire PRONOVOST.

Prenez **MAINTENANT** quelques instants pour inscrire le modèle, le numéro de série et la date d'achat de votre auto-chargeuse de balles carrées dans l'espace prévu à cet effet.

Lors de la commande de pièces, PRONOVOST requiert ces informations afin de vous offrir un service rapide et efficace. Utilisez des pièces de rechange PRONOVOST lorsque le remplacement de celles-ci est nécessaire. Pour commander, adressez-vous à votre concessionnaire le plus près, fournissez-lui les renseignements inscrits ci-dessous et dites-lui de quelle façon l'envoi des pièces doit être fait.

Le modèle et le numéro de série sont inscrits sur la plaque montrée à la figure 1.



Figure 1

MODÈLE: _____ ✍

NO. DE SÉRIE: _____ ✍

DATE D'ACHAT: _____ ✍

SÉCURITÉ

SÉCURITÉ GÉNÉRALE

LORSQUE VOUS VOYEZ CE SYMBOLE

2



ATTENTION!

SOYEZ VIGILANT VOTRE SÉCURITÉ EST IMPLIQUÉE

Ce symbole, "**ALERTE À LA SÉCURITÉ**" est utilisé dans ce manuel et sur les étiquettes de sécurité de l'auto-chargeuse de balles carrées. Il vous prévient de la possibilité de blessure. Prenez le temps de lire et comprendre les mesures de sécurité avant d'opérer cet équipement.

- 1) L'opération consciencieuse est la meilleure assurance contre un accident. Lisez ce manuel attentivement avant d'opérer l'auto-chargeuse de balles carrées et respectez les recommandations qui y sont faites. C'est une obligation pour le propriétaire de s'assurer que toute personne devant opérer l'auto-chargeuse de balles carrées a lu ce manuel avant l'opération.
- 2) Ne laissez aucun enfant et aucune personne non autorisée opérer la machine.
- 3) En aucun cas vous ne devez modifier cet équipement. Toute modification non autorisée peut en altérer l'efficacité et/ou la sécurité.
- 4) Ne jamais opérer cet équipement si celui-ci est endommagé ou défectueux de quelque manière que ce soit. Faites effectuer les réparations nécessaires avant l'utilisation.
- 5) Assurez-vous que tous les boulons sont en place et serrés adéquatement. Référez-vous au tableau de serrage de la page 52.
- 6) Les liquides hydrauliques sous pression peuvent pénétrer la peau. N'utilisez pas vos mains pour

localiser une fuite d'huile. Des gants doivent être portés.

SÉCURITÉ À L'OPÉRATION

- 1) Soyez certain que l'espace autour de l'équipement est dégagé et qu'il n'y a personne de près lorsque l'équipement est en opération et lors du déchargement.
- 2) Faire les ajustements avec précaution lorsque le moteur est en marche.
- 3) Garder votre corps, vos mains, pieds, cheveux et vêtements loin des parties mobiles de l'auto-chargeuse.
- 4) Ne vous placez pas et ne laissez personne se placer en dessous des parties soulevées de la machine.
- 5) En arrivant au champ, vérifiez qu'il n'y a pas de fils électriques ou tout autre objet qui pourrait entrer en contact avec les composantes de l'autochargeuse. **Hauteur maximale** que peut atteindre la P-7800SA en mode chargement: 176" (447 cm).
- 6) Danger **lumière rouge**: une lumière rouge est allumée sur la boîte de contrôle lorsque la pole est désaxée.
- 7) Danger **risque de renversement**: **AU CHAMP**, la pole doit être **désaxée dès le chargement des premières balles** afin d'éviter tout renversement accidentel de l'autochargeuse. **Mise en garde** : Lorsque la pole est désaxée, il faut prendre toutes les précautions pour ne pas renverser la machine dans un fossé. Vous devez garder en tête que la machine roule décalée de **3' (91 cm)** sur la gauche du tracteur.
- 8) Danger **risque de renversement** : **AVANT DE SORTIR DU CHAMP** il faut toujours **réaligner la pole** (lumière rouge éteinte) sinon la machine roule décalée de **3' (91 cm)** sur la gauche du tracteur. Il y a alors danger de renversement dans un fossé en passant sur un ponceau et danger de causer des accrochages.

SÉCURITÉ (suite)

- 9) L'autochargeuse est munie de **deux chaînes de sécurité**, elles doivent toujours être croisées sous la bride à virole et attachées au tracteur avant de circuler.
- 10) Au déchargement, dans certaines conditions, les balles de foin peuvent glisser sans l'aide du poussoir. Agissez avec prudence lorsque vous levez la plate-forme.
- 11) Lorsque vous ne l'utilisez pas, barrez toujours le bras de chargement à l'aide des goupille fournies (Figure 12, page 5).

SÉCURITÉ À L'ENTRETIEN

- 1) Effectuer l'entretien selon les recommandations d'entretien contenues dans ce manuel.
- 2) Arrêtez le moteur et neutralisez toutes tensions hydrauliques avant d'effectuer la maintenance, toute réparation ou inspection.
- 3) Vérifiez souvent les conduits hydrauliques et les raccords pour vous assurer qu'il n'y a pas de fentes ou de fuites. Remplacez si nécessaire.
- 4) Si vous devez travailler sous la plate-forme soulevée, **bloquez-la dans sa position de façon sécuritaire**.

SÉCURITÉ AU TRANSPORT

- 1) Vérifiez les règlements locaux pour le transport de l'auto-chargeuse sur la route.
- 2) Soyez vigilant en ce qui concerne la circulation routière. Ne jamais transporter de passager.
- 3) Agissez avec prudence en reculant.
- 4) Placez la pole au centre de la machine.
- 5) Placez le bras de chargement en position de transport.
- 6) L'autochargeuse est munie de **deux chaînes de sécurité**, elles doivent toujours être croisées sous la bride à virole et attachées au tracteur avant de circuler.

SÉCURITÉ À L'ENTREPOSAGE

- 1) Barrez le bras de chargement à l'aide des goupilles fournies. (Figure 12, page 15)

2

AUTOCOLLANTS

LES AUTOCOLLANTS DE SÉCURITÉ

Les autocollants de sécurité vous indiquent les endroits où vous devez porter une attention particulière à votre sécurité. Lisez attentivement chacun d'eux et repérez l'endroit où ils sont situés sur l'auto-chargeuse. Si toutefois il arrivait qu'un autocollant de sécurité soit endommagé, enlevé ou illisible, un nouvel autocollant doit être apposé. Chaque autocollant est montré, identifié par une lettre et un numéro de pièce. Les photos qui suivent montrent l'endroit où chacun doit être apposé.

3



Figure 2
Autocollant A

Pièce no.: A101

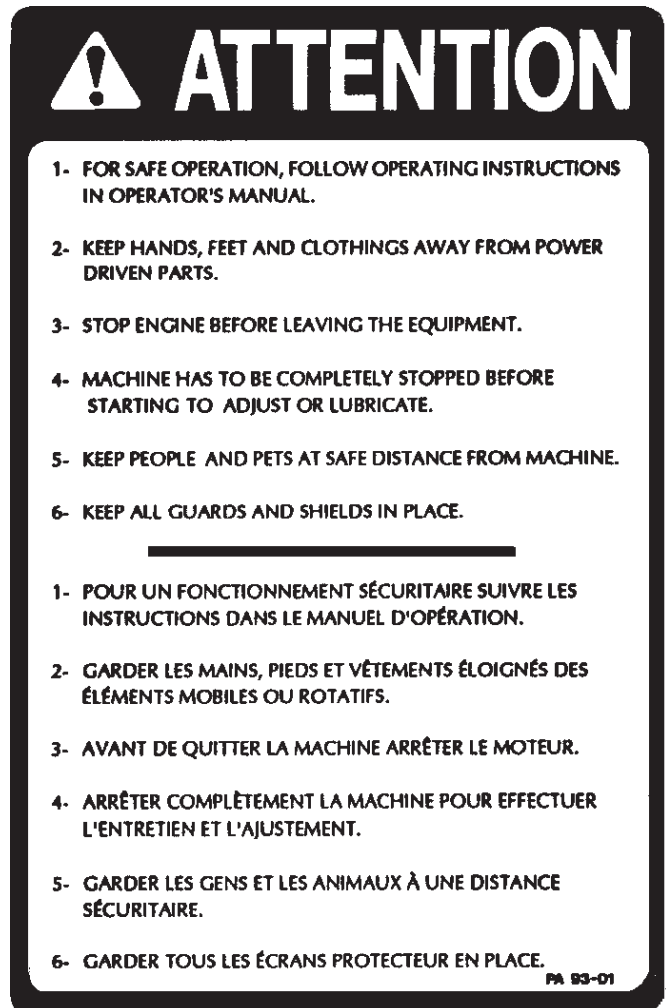


Figure 4
Autocollant B

Pièce no.: A102



Figure 3



Figure 5

AUTOCOLLANTS (suite)



Figure 6



Figure 7
Autocollant C

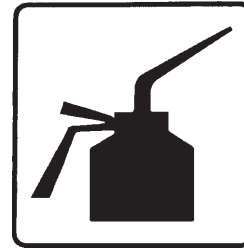
Pièce no.: A103



Figure 8

AUTOCOLLANTS D'ENTRETIEN

Les autocollants d'entretien vous aident à repérer les endroits où vous devez huiler et graisser. Reférez-vous à la section "Entretien" pour plus de détails.



Pièce no.: A105



Pièce no.: A106

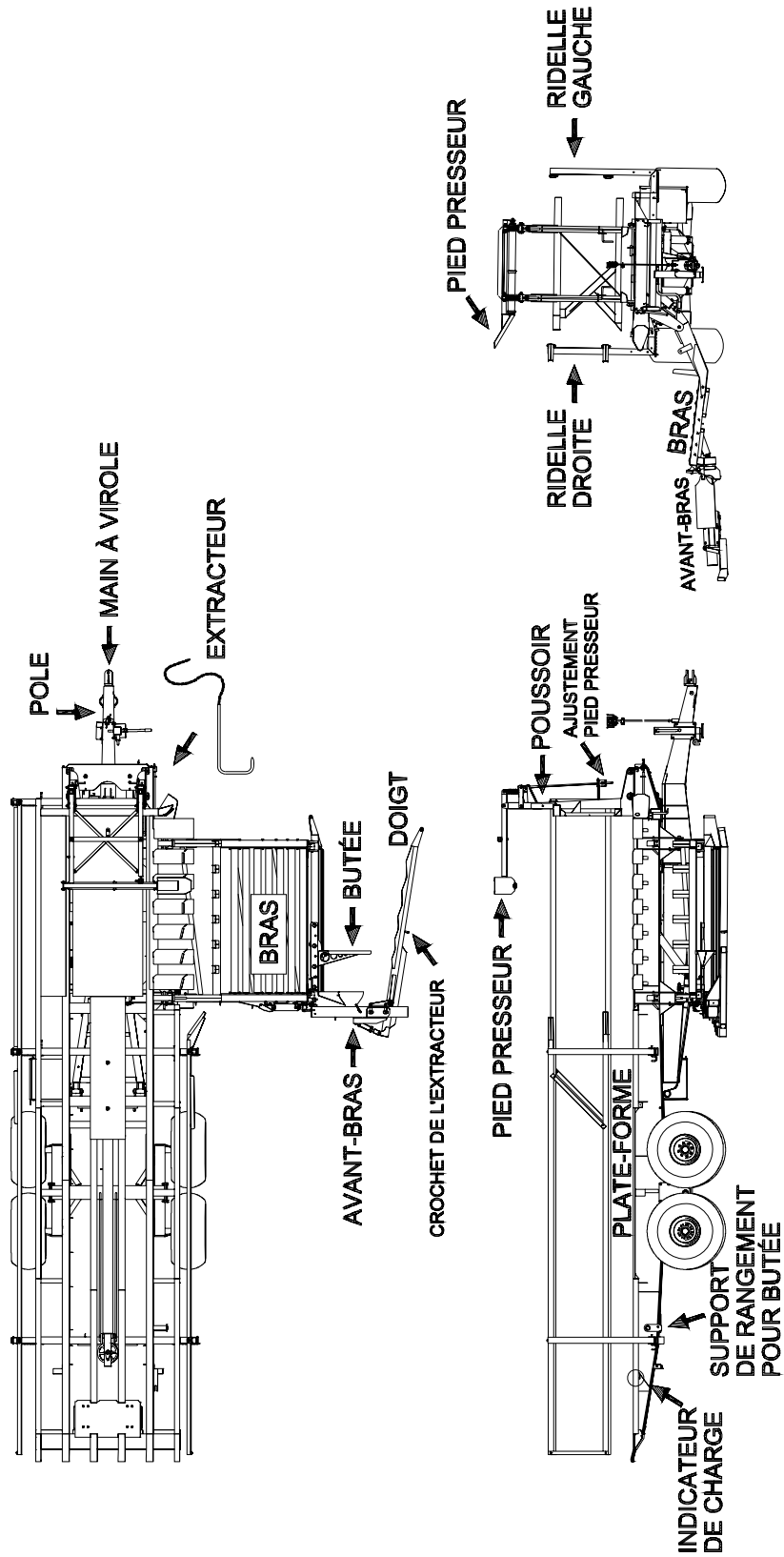
Figure 9

3

PRÉSENTATION DE LA MACHINE

190-11931

IDENTIFICATION DES COMPOSANTES

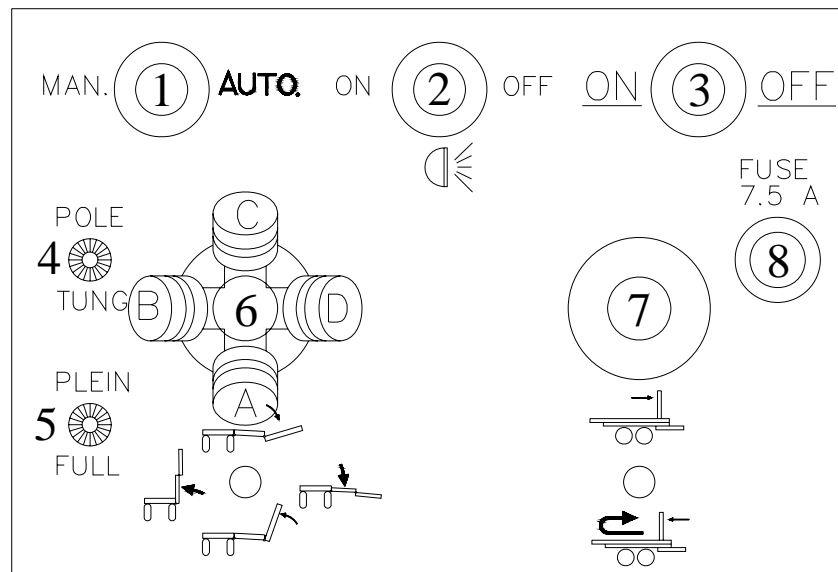


4

PRÉSENTATION DE LA MACHINE

190-11941

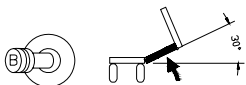
BOÎTE DE CONTRÔLE



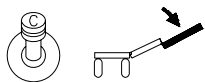
- 1 Permet d'activer ou désactiver la fonction automatique de poussée et retour du poussoir. Aussi, permet par la même occasion d'activer ou de désactiver les sécurités entre le poussoir et le bras de chargement.
- 2 Interrupteur marche/arrêt de la lumière de travail.
- 3 Interrupteur marche/arrêt de l'alimentation de la boîte de contrôle.
- 4 Indicateur de la pole déportée.
- 5 Indicateur de chargement plein.
- 6 Levier de contrôle à **4 positions** permettant d'actionner toutes les fonctions du **bras de chargement**.



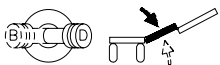
On actionne vers l'arrière: le doigt se referme sur la balle et ensuite l'avant-bras pivote pour se placer perpendiculaire au bras de chargement.



On actionne vers la gauche: Soulevez le bras jusqu'à environ 30 degrés.
Note: dans le cas où les balles sont molles et qu'elles sont plus larges que hautes, il faut soulever le bras à un angle pouvant aller jusqu'à 60 degrés.



On actionne vers l'avant: le doigt s'ouvre pour libérer la balle et ensuite l'avant-bras pivote pour se placer parallèle au bras de chargement.



On actionne vers la droite: pour redescendre le bras près du sol afin de **ramasser une deuxième balle** ou si la deuxième balle est déjà ramassée
On actionne vers la gauche: pour **charger ces deux balles**.

Voir la section "Séquence de chargement" pour la marche à suivre détaillée (page 19).

- 7 Levier de contrôle à 2 positions permettant d'actionner le poussoir en mode manuel et automatique.
- 8 Support à fusible.

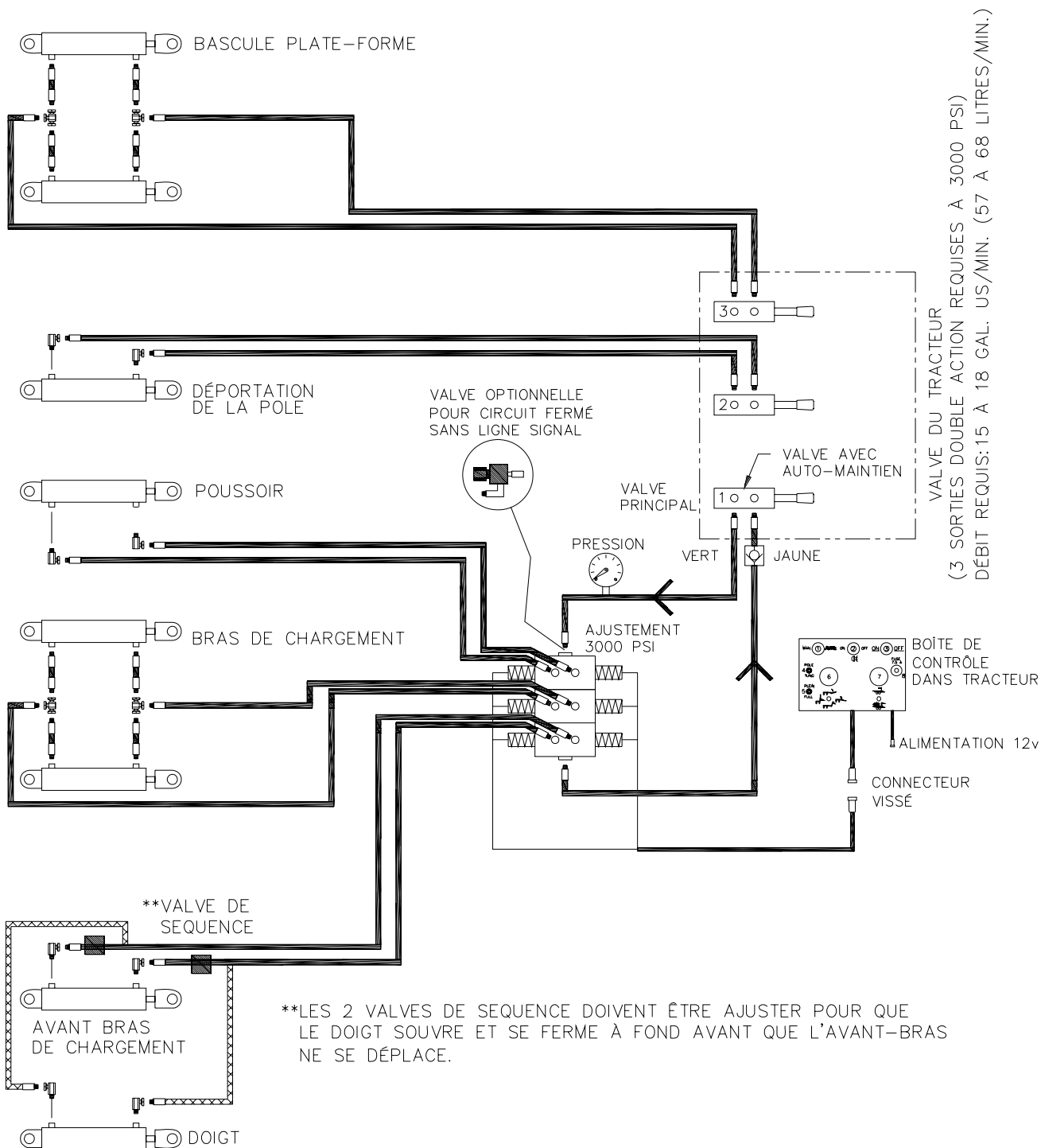
PRÉSENTATION DE LA MACHINE

170-11951

INSTALLATION SUGGÉRÉE P-7800SA

Schéma des branchements hydrauliques

4

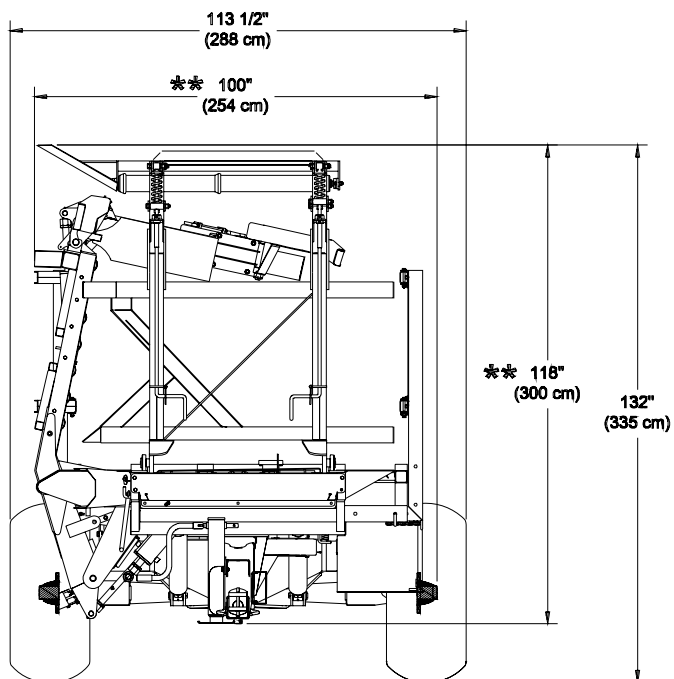


PRÉSENTATION DE LA MACHINE

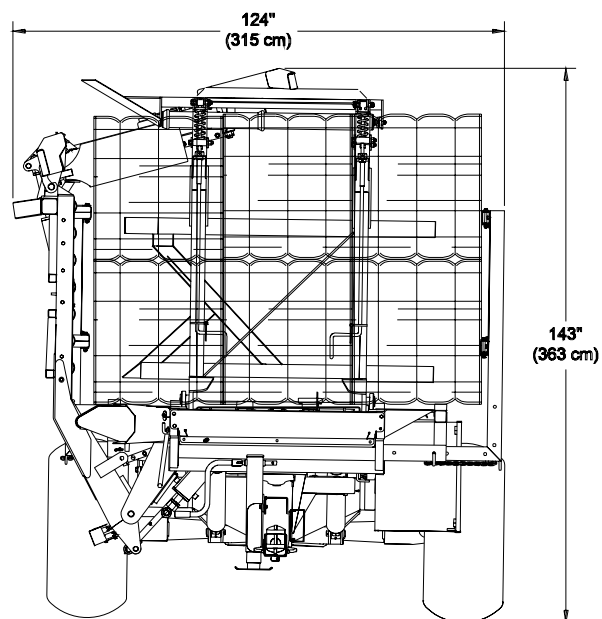
190-11961

DIMENSIONS DE L'AUTOCHARGEUSE P-7800SA

DIMENSIONS MINIMALES LORS DU DÉPLACEMENT À VIDE



DIMENSIONS MINIMALES LORS DU TRANSPORT D'UN VOYAGE DE BALLES



4

**Note: Pour transporter la P-7800SA sur une remorque, il est possible de démonter les pneus. On obtient alors une hauteur de 118" (300 cm), une largeur de 100" (254 cm) et une longueur de 462" (1173 cm).

MISE EN MARCHE



Figure 10

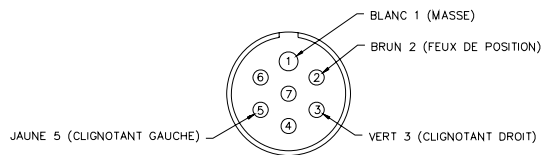
RECOMMANDATIONS GÉNÉRALES

- 1) Le débit d'huile recommandé est de 15 à 18 gal. US / min (56.8 à 68.1 litres / min.).
- 2) Lubrifiez tous les graisseurs avec une graisse tout usage de bonne qualité.
- 3) Ajustez la pression des pneus selon la recommandation du fabricant.
- 4) Installez tous les boyaux et les adaptateurs qui conviennent à votre équipement standard.
- 5) Pour les tracteurs à circuit hydraulique fermé qui ne sont pas ligne signal, installez le kit de conversion P-6890CF. La valve solénoïde en option doit être reliée au circuit hydraulique et au circuit électrique. (Figure 10).

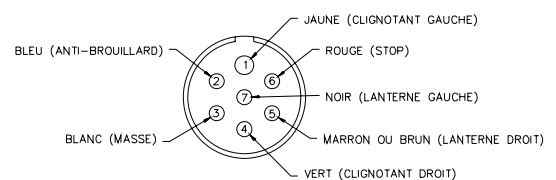
5

- 6) Assurez-vous que le tracteur est de taille suffisante pour remorquer et freiner une charge de 40,000 lbs (18 144 kg). Consultez la réglementation locale.
- 7) Assurez-vous que le système d'éclairage et de signalisation est conforme à la réglementation locale. Connexions suggérées.

CONNECTION 7 PINS RONDE
CONFIGURATION AMÉRICAINE 110-37301



CONNECTION 7 PINS RONDE
CONFIGURATION EUROPÉENNE 110-37302



- 8) Installez la boîte de contrôle à un endroit facilement accessible pour l'opérateur, mais aussi suffisamment dégagé pour éviter d'accrocher les commandes accidentellement. Idéalement, la boîte devrait être placée du côté droit de la cabine.

MISE EN MARCHÉ



Figure 11



Figure 12

ACCOUPLÉMENT AU TRACTEUR

ATTENTION: Avant de commencer, assurez-vous que l'huile du tracteur est compatible avec l'autochargeuse. Le remplissage initial est effectué avec une huile transhydraulique "DURATRAN" de Petro-Canada.

- 1) Tournez la main à virole pour en changer la hauteur si requis (Figure 11). Alignez la barre de tire du tracteur vis-à-vis les trous de la main à virole de l'autochargeuse puis insérez une goupille pour barre de tire certifiée pour cette capacité. Ajoutez une goupille de sécurité.
 - 2) Attachez toujours les deux chaînes de sécurité de l'autochargeuse à une partie fixe du tracteur, en les croisant sous la bride à virole.
 - 3) Levez les bras de relevage 3-points du tracteur au dessus de la pole de l'autochargeuse, suffisamment haut pour éviter que ceux-ci n'entrent en contact avec la pole.
 - 4) Connectez les feux de route et vérifiez que ceux-ci fonctionnent bien et qu'ils sont conformes à la réglementation locale.
 - 5) Alimentez la boîte de contrôle à l'aide d'une prise 12V compatible.
 - 6) Reliez le fil de la boîte de contrôle avec celui de l'autochargeuse et placez-le de façon à éviter qu'il ne s'endommage. Idéalement, le fil devrait suivre les boyaux.
 - 7) Raccordez les boyaux hydrauliques selon le schéma de la page 12.
 - 8) Retirez les deux goupilles de sécurité qui retiennent le bras de chargement dans sa position élevée (Figure 12) et faites circuler l'huile. Mettre la boîte de contrôle sous tension, en mode manuel et vérifiez que les connections sont conformes. Faites fonctionner toutes les fonctions hydrauliques afin d'éliminer l'air qui pourrait se trouver dans les conduits. **Assurez-vous qu'il n'y a personne dans un rayon de 20 pieds (6 m) du bras de chargement et autour de la machine.**
- Mise en garde: des interférences peuvent survenir entre les composantes de l'autochargeuse.** Faites des petits déplacements et avec la plus grande précaution tant et aussi longtemps que vous ne serez pas à l'aise avec les contrôles et le fonctionnement de la machine. Reférez-vous à la page 11 pour bien connaître les fonctions de la boîte de contrôle avant de tenter quoi que ce soit. **Voir la section "Résolutions de problèmes" si l'autochargeuse ne fonctionne pas bien.**
- 9) Vérifiez le niveau d'huile dans le réservoir d'huile hydraulique du tracteur (huile compatible transhydraulique "DURATRAN" de Pétro-Canada).

MISE EN MARCHÉ

POLE



- 1) Danger **lumière rouge**: une lumière rouge est allumée sur la boîte de contrôle lorsque la pole est désaxée.
- 2) Danger **risque de renversement**: **AU CHAMP**, la pole doit être **désaxée dès le chargement des premières balles** afin d'éviter tout renversement accidentel de l'autochargeuse. **Mise en garde** : Lorsque la pole est désaxée, il faut prendre toutes les précautions pour ne pas renverser la machine dans un fossé. Vous devez garder en tête que la machine roule décalée de **3' (91 cm)** sur la gauche du tracteur.
- 3) Danger **risque de renversement** : **AVANT DE SORTIR DU CHAMP** il faut toujours **réaligner la pole** (lumière rouge éteinte) sinon la machine roule décalée de **3' (91 cm)** sur la gauche du tracteur. Il y a alors danger de renversement dans un fossé en passant sur un ponceau et danger de causer des accrochages.
- 4) L'autochargeuse est munie de **deux chaînes de sécurité**, elles doivent toujours être croisées sous la bride à virole et attachées au tracteur avant de circuler.

5

170-11971

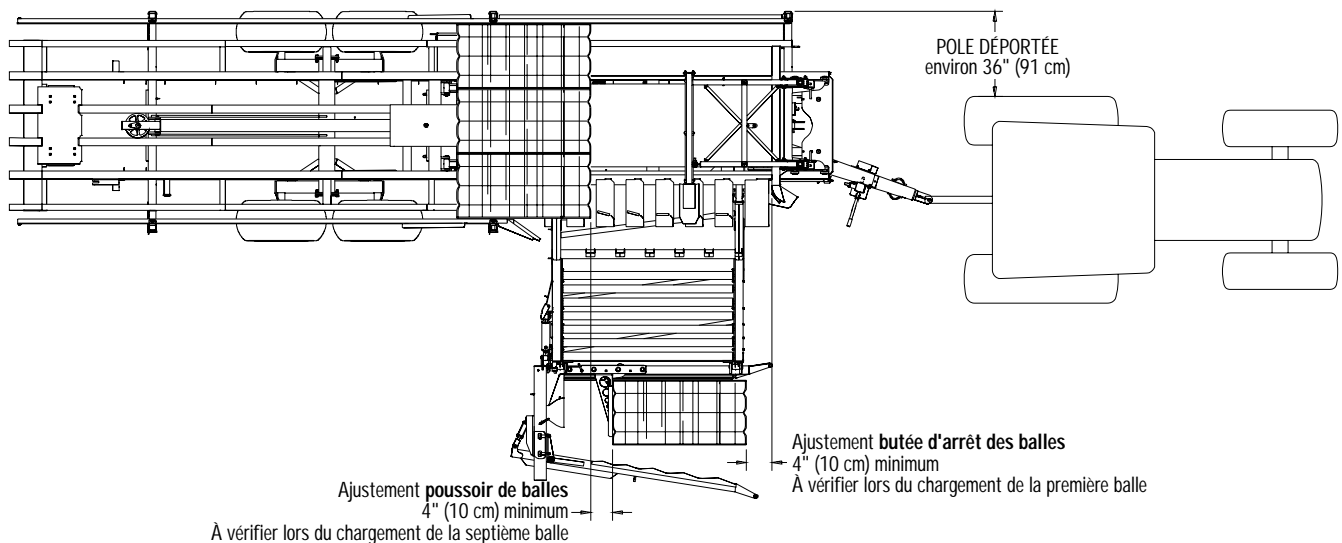


Figure 13

MISE EN MARCHE



Figure 14



Figure 15



Figure 16

AJUSTEMENTS

CÔTÉS AJUSTABLES

- 1) Assurez-vous que toutes les ridelles sont ajustées à la largeur maximale avant de charger la première balle. Retirez les goupilles de verrouillage des ridelles, une à la fois, et ajustez chacun des supports verticaux séparément. Pour sortir les ridelles, tirez sur la poignée du bas et pour entrer les ridelles, poussez un peu plus haut sur le tube (Figure 14).

BUTÉE D'ARRÊT DES BALLE

- 2) Mesurez la longueur maximale des balles. Ajustez la butée d'arrêt des balles sur l'avant-bras du bras de chargement à 4" (10 cm) de plus que la longueur maximale des balles (Figure 15). Si vous ramassez des balles de 8' (244 cm), vous n'avez pas besoin de la butée d'arrêt, la balle ira s'appuyer au fond de l'avant bras. Voir figure 13 en page 16 pour référence.

POUSSOIR DE BALLE

- 3) Ajustez le limiteur de fin de course du poussoir de balles à au moins 8" (20 cm) de plus que la longueur maximale des balles (Figure 16). Le limiteur de fin de course du poussoir sera donc ajusté 4" (10 cm) plus vers l'arrière que la butée d'arrêt des balles sur le bras de chargement. Voir figure 13 en page 16 pour référence.

AJUSTEMENTS

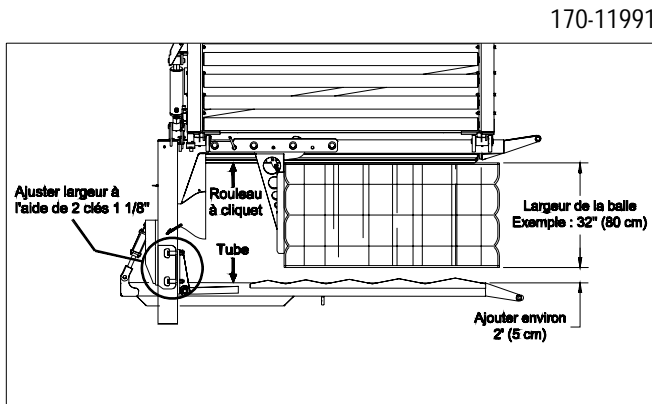


Figure 17

5



Figure 18

BRAS DE CHARGEMENT

- Mesurez la largeur des balles. Ajustez le doigt du bras de chargement par rapport aux rouleaux à cliquet, à l'aide de clés 1 1/8". Le tube du doigt doit être perpendiculaire au bras et la largeur libre doit être d'environ 2" (5 cm) de plus que la largeur des balles. Si la balle est maintenue trop serrée dans le bras de chargement, elle va mal se libérer pour rouler au fond du bras (tendance à se libérer à l'avant en premier et se déplace de biais sur les rouleaux, ce qui a pour effet de la reculer sur le bras par rapport à la butée d'arrêt) et si elle est maintenue de façon trop lâche, elle va glisser lorsqu'on la soulève (Figure 17).

PIED PRESSEUR

- Mesurez la hauteur des balles et multipliez par deux. Ajustez la hauteur du pied presseur à environ 6" (15 cm) plus bas que la hauteur des deux balles (Figure 18). Selon que les balles sont fermes, lourdes ou difformes, cette dimension peut être révisée.

OPÉRATION *Chargement*

CHARGEMENT

- 1) **Danger:** En arrivant au champ, vérifiez qu'il n'y a pas de fils électriques, animaux, personnes ou tout autre objet dans un rayon de 30' (9 m) de l'autochargeuse. **Hauteur maximale** que peut atteindre la P-7800SA en mode chargement: 176" (447 cm).
- 2) **Danger risque de renversement: AU CHAMP,** la pole doit être **désaxée dès le chargement des premières balles** afin d'éviter tout renversement accidentel de l'autochargeuse.
Mise en garde : Lorsque la pole est désaxée, il faut prendre toutes les précautions pour ne pas renverser la machine dans un fossé. Vous devez garder en tête que la machine roule décalée de **3' (91 cm)** sur la gauche du tracteur.
- 3) Avant de commencer le chargement, prendre connaissance et mémoriser le schéma de ramassage tel qu'illustré à la figure 19. Cette approche permet d'économiser beaucoup de temps mais aussi de diminuer la compaction et le déracinement. Ça facilite aussi l'alignement sur les balles.
- 4) Assurez-vous que tous les ajustements sont faits avant de commencer Voir la partie "Ajustements" dans la section "Mise en marche" page 17 et 18.

170-04661

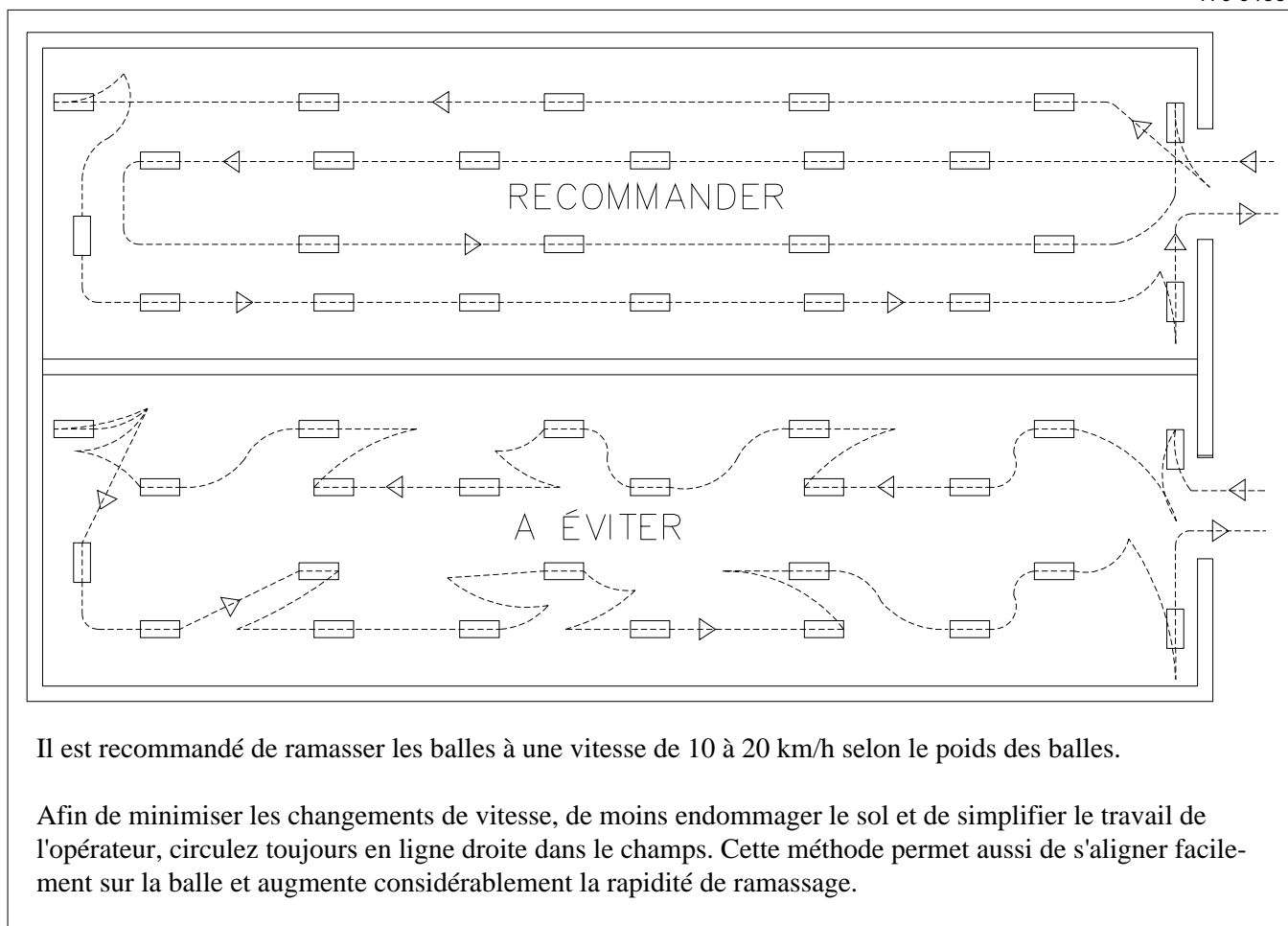


Figure 19

OPÉRATION Chargement



Figure 20



Figure 21

SÉQUENCE DE CHARGEMENT

- 1) Mettre la boîte de contrôle sous tension (alimentation 12V)
- 2) Mettre le contrôle en mode manuel.
- 3) Actionnez l'huile hydraulique sur la valve principale (auto maintien).
- 4) Si l'avant-bras est déposé par dessus le pied presseur, ouvrir l'avant-bras au maximum et descendre le bras jusqu'au sol. Si l'avant-bras est en dessous du pied presseur, descendre le bras au sol et ouvrir ensuite l'avant bras au maximum. Il est préférable de garder une distance minimale entre le bras de chargement et le sol. Le bras doit être assez bas pour que l'avant-bras se referme sur la balle juste en bas de la moitié de sa hauteur. Si le bras refuse de bouger, vérifiez que vous avez bien enlevé les goupilles de transport (Figure 20).
- 5) Désaxez la pole au maximum (voir danger).
- 6) Mettre la boîte de contrôle en mode **automatique**, ceci activera le mode de poussée automatique et la protection entre le bras de chargement et le poussoir.
- 7) **A)** Avancez vers la première balle et lorsqu'elle est bien appuyé sur la butée d'arrêt (ou le fond) de l'avant-bras, pincez et basculez la première balle

sur les rouleaux en actionnant le levier vers l'arrière pendant que vous avancez.

ATTENTION : À cette étape, vérifiez que la butée d'arrêt de l'avant-bras est suffisamment loin vers l'arrière pour que la balle dégage le poussoir lors du chargement. Si l'espace n'est pas suffisant, déposez la balle au sol, reculez, réajustez la butée et recommencez. Normalement la distance libre entre l'avant de la balle et le poussoir devrait être de 4'' (10 cm) ou plus car les balles varient souvent de longueur (voir figure 11 pour référence).

B) Lorsque l'avant-bras est levé au maximum, levez le bras à environ 30 degrés en actionnant le levier vers la gauche. Si les balles sont molles et qu'elles sont plus larges que hautes, vous pouvez soulever jusqu'à un angle de 60 degrés.

C) Redescendre l'avant-bras complètement en actionnant le levier vers l'avant, ce qui devrait libérer la balle et la laisser rouler jusqu'au fond du bras.

D) Redescendre le bras jusqu'au sol en actionnant le levier vers la droite.

OPÉRATION Chargement (suite)

E) Répétez le ramassage (A) pour ajouter une deuxième balle sur le bras.

TRUC DU MÉRIER: Si une balle est trop molle, trop humide ou endommagée, elle peut quand même être ramassée en la plaçant en deuxième sur le bras, donc par dessus une première balle bien formée sur la plate-forme.

F) Lorsque la deuxième balle est bien collée sur la première et que l'avant-bras est ouvert au maximum, levez le bras jusqu'en haut en actionnant le levier vers la gauche afin de charger les deux premières balles sur la plate-forme.

Note : Si par erreur vous avez chargé la première balle seule, vous pouvez choisir de la laisser en place ou de la redescendre à l'aide de l'extracteur afin de recommencer et d'obtenir un voyage plein.

ATTENTION : Les balles sur la plate-forme doivent toujours être placées «cordes à la verticale», sinon, la rangée de balles sera trop large et endommagera les ridelles lors de la poussée. Si certaines balles ont basculé sur le côté, vous devez les retirer à l'aide de l'extracteur et les charger de nouveau, dans la bonne position (voir figure 22). Réajustez le pied presseur pour que les balles ne basculent plus sur le côté.

190-12001

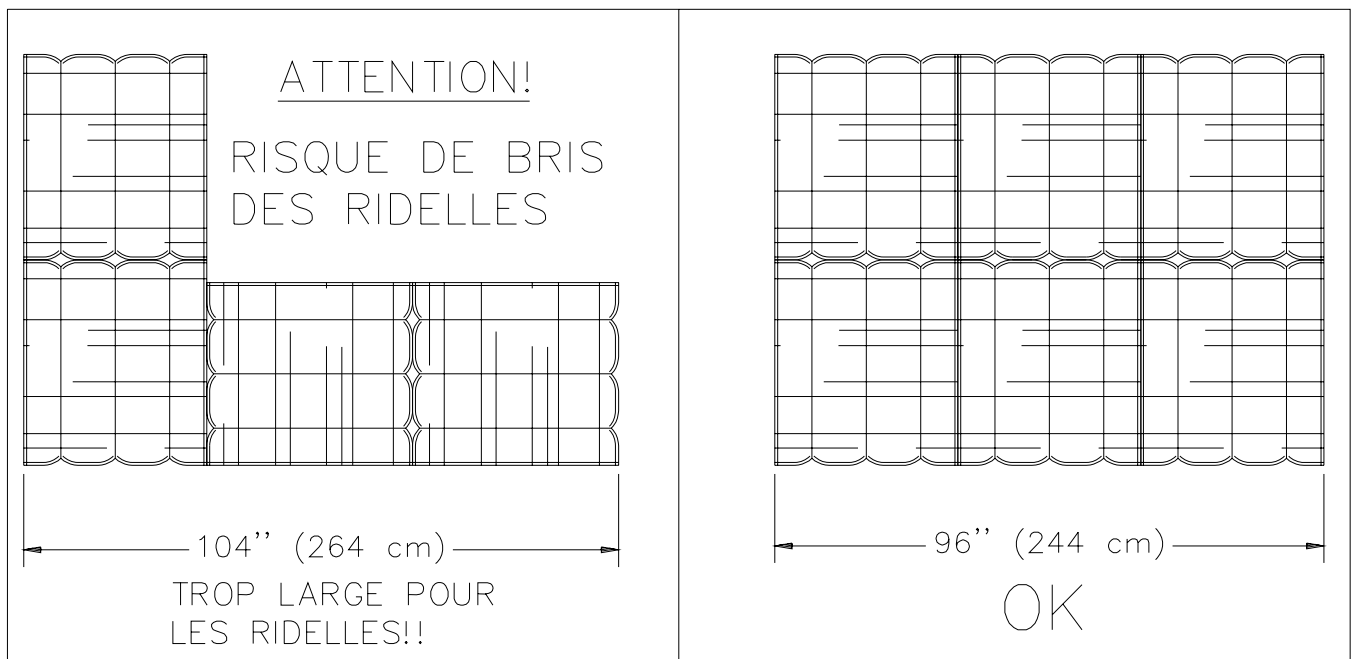


Figure 22

8) Après avoir chargé la première rangée de balles, actionnez le poussoir automatique.

En position automatique, le poussoir ne fonctionnera pas tant et aussi longtemps que le bras de chargement sera au dessus de sa mi-course. Cette fonction diminue les risques de collision entre le bras de chargement et le poussoir.

Aussitôt que le bras sera descendu en bas de la mi-course, le poussoir fonctionnera. A partir de là vous pouvez continuer à ramasser les deux balles suivantes sans vous préoccuper du poussoir. Lorsque le bras demande de la force hydraulique, le poussoir s'arrêtera et il repartira aussitôt que l'effort sur le bras diminuera.

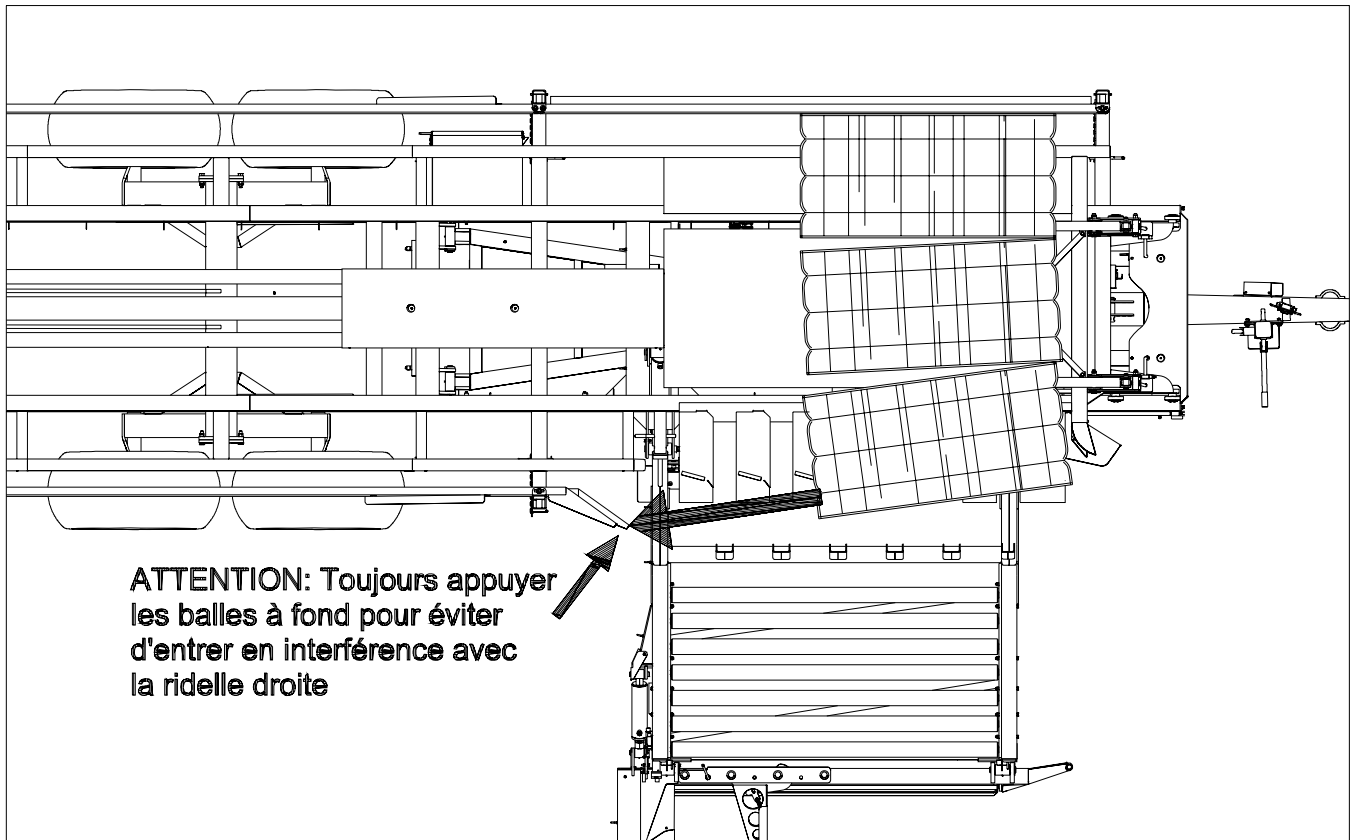


Figure 23

ATTENTION : Avant de pousser les balles, assurez-vous que celles-ci sont bien appuyées contre la ridelle gauche. Si les balles ne sont pas bien en place, elles peuvent entrer en collision avec l'avant de la ridelle droite (voir figure 23).

ATTENTION : Après avoir poussé la première rangée de balles, chargez la première balle sur le bras et vérifiez qu'elle dégage sur la longueur la première rangée de balles déjà poussée. Si elle ne dégage pas, déplacez le limiteur de course du poussoir suffisamment loin pour que les balles dégagent et actionnez de nouveau le poussoir automatique afin de pousser les balles un peu plus vers l'arrière. Pour charger sans problème, essayez de garder 4" (10 cm) d'espace entre la rangée de balles sur la plateforme et les balles qui arrivent du bras de chargement. Voir figure 13 en page 16 pour référence.

- 9) Continuez le chargement jusqu'à ce que le témoin vert de **charge pleine** sur la boîte de contrôle s'allume. À ce moment, il ne vous reste que la dernière rangée à l'avant à charger.

DANGER : Après avoir complété la rangée avant, même si les balles vous semblent stables, ne chargez jamais plus de balles car vous risqueriez de causer des accidents lors du transport sur la route.

- 10) Ouvrez l'avant-bras au maximum, levez le bras bien serré contre les balles et déposez l'avant-bras sur le dessus du pied presseur.

OPÉRATION Chargement (suite)

11) Remplacez la pole au centre pour le transport. La lumière rouge de **pole désaxée** s'éteindra alors sur la boîte de contrôle.

DANGER : Ne pas oublier de faire cette action car des accidents grave pourrait survenir tel qu'un renversement ou une collision avec d'autres véhicules.

12) Arrêtez l'huile hydraulique et mettre la boîte de contrôle hors tension.

13) Avant de prendre la route, faites une vérification du chargement pour vous assurer que les balles sont bien placées, surtout à l'arrière afin d'éviter tout risque d'accident.

OPÉRATION Déchargement

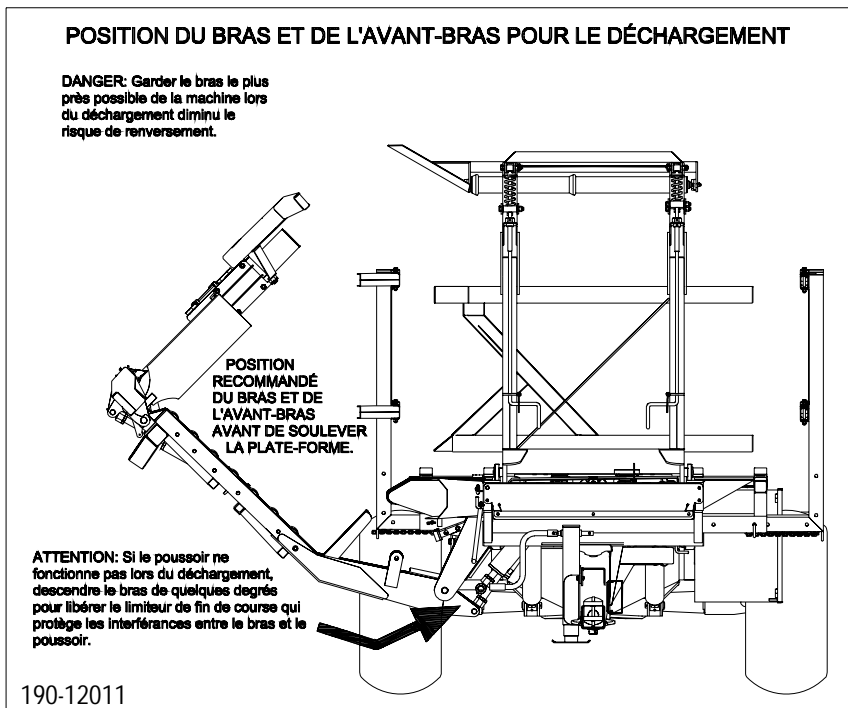
DÉCHARGEMENT

- 1) **Danger:** Avant de lever la plate-forme, vérifiez qu'il n'y a pas de fil électrique, animaux, personnes ou tout autre objet dans un rayon de 30' (9 m) de l'autochargeuse. **Hauteur maximale** que la P-7800SA peut atteindre en mode déchargement: 236" (600 cm).
- 2) **Danger de renversement:** la pole doit être au centre (position de transport).
- 3) **Danger de renversement:** le bras doit être à mi-hauteur et l'avant bras le plus près possible de la plate-forme sans obstruer la course du poussoir. (Le bras possède une sécurité mais l'avant-bras n'en possède pas) (ATTENTION : si le poussoir ne veut pas fonctionner, il faut descendre un peu pour libérer le limiteur-de-fin-de-course qui protège le poussoir d'entrer en contact avec le bras)
- 4) **Danger de renversement:** Le sol doit être de niveau.
- 5) **Danger:** Au déchargement, dans certaines conditions, les balles de foin peuvent glisser sans l'aide du poussoir. Donc, prévoir suffisamment d'espace à l'arrière de la machine avant de lever la plate-forme.

SÉQUENCE DE DÉCHARGEMENT

- 1) Inspectez l'aire de déchargement pour qu'il n'y ait pas de fils électriques et autres...
- 2) Mettre la machine en position en prévoyant assez d'espace à l'arrière pour les balles qui peuvent glisser seules.

6



- 3) Mettre sous tension la boîte de contrôle (alimentation 12V)
- 4) Mettre la boîte de contrôle en mode manuel.
- 5) Actionnez l'huile hydraulique sur la valve principale du tracteur (auto maintien)
- 6) Mettre bras et avant-bras en position (figure 24) (voir Danger).
- 7) Assurez-vous que la pole est bien au centre
- 8) Soulevez la plate-forme jusqu'à ce que l'arrière de la machine soit à quelques pouces du sol.

Figure 24

OPÉRATION Déchargement (suite)

- 9) Placez l'embrayage du tracteur au neutre et retirez les frein pour que les balles puissent pousser le tracteur.
- 10) A partir de la boîte de contrôle **en mode manuel**, actionnez le poussoir jusqu'à l'arrière. Si vous prévoyez ramasser les balles deux par deux, il faut éviter que les balles ne se décalent l'une sur l'autre lorsqu'elles se déposent au sol. Dans ce cas, embraquez le tracteur à une vitesse légèrement plus rapide que le poussoir. Voir à la figure 25 la façon dont les balles se déposent dans les deux cas.

190-12021

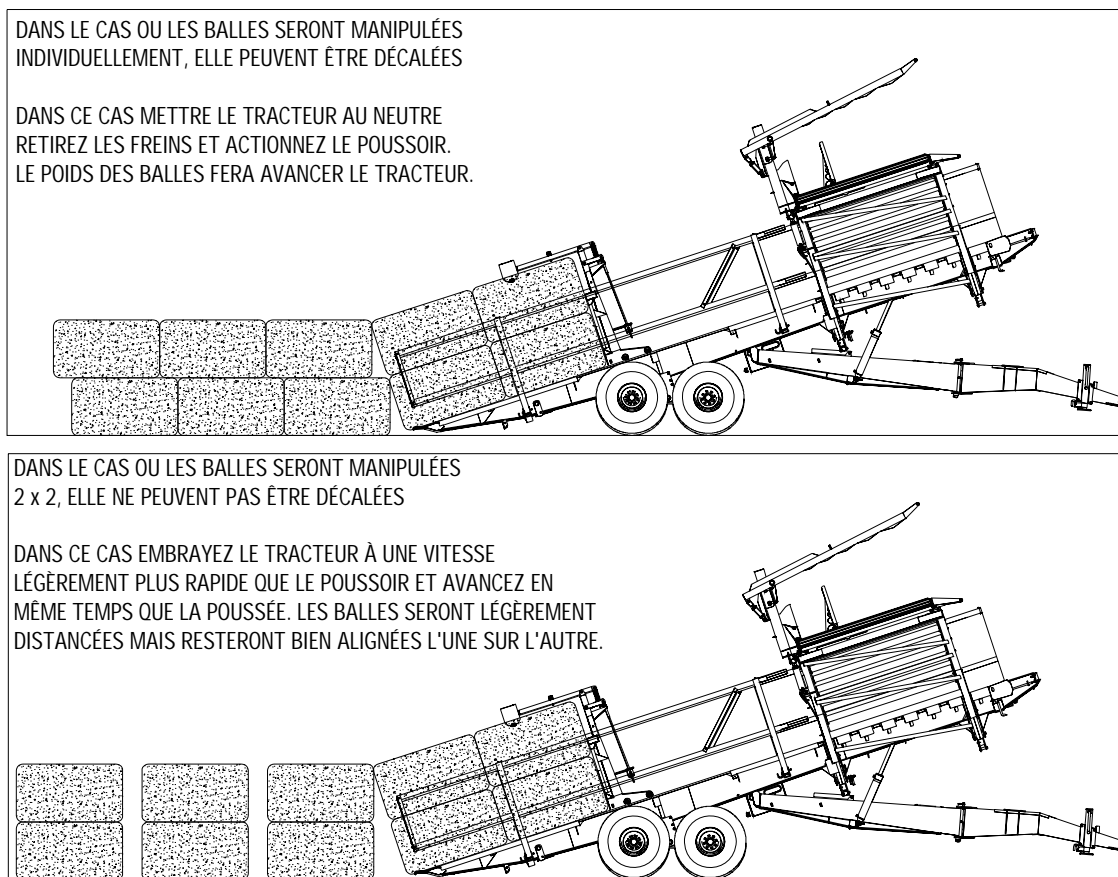


Figure 5

- 11) Mettre le contrôle en mode automatique et le poussoir se replacera à l'avant tout seul.
- 12) Abaissez la plate-forme.
- 13) Ouvrez l'avant-bras au maximum, levez le bras au maximum et déposez en douceur l'avant-bras sur le dessus du pied presseur. Si vous préférez, fermez l'avant-bras au maximum et levez le bras au maximum. De cette façon, l'avant-bras se retrouve sous le pied presseur et cela diminue la hauteur sur la route.
- 14) Arrêtez l'huile hydraulique et mettre la boîte de contrôle hors tension.

ENTRETIEN

L'auto-chargeuse de balles rondes est conçue pour vous épargner énergie, temps et argent, prenez-en soin, protégez votre investissement.

- 1) Essuyer les graisseurs avec un linge propre avant d'effectuer le graissage, afin d'éviter d'injecter de la saleté ou du sable.
- 2) Réparer ou remplacer les graisseurs brisés.
- 3) Lubrifier tous les graisseurs à toutes les 20 heures d'opération. Ne pas oublier le poussoir (8 graisseurs) et les poulies d'entraînement (12 graisseurs).
- 4) Démonter, nettoyer et graisser les roulements à rouleaux des moyeux une fois par année.
- 5) Vérifier le serrage de tous les écrous une fois par année. Au besoin, les reserrer selon le tableau de serrage de la page 52.
- 6) Vérifier le serrage des boulons de roues après le premier 5 heures d'utilisation et ensuite à toutes les 50 heures d'opération.
- 7) Vérifier la pression dans les pneus à toutes les 50 heures d'opération. L'ajuster selon les recommandations inscrites sur ceux-ci.
- 8) Garder votre équipement propre, c'est une bonne habitude.

ENTREPOSAGE

- 1) Entreposer l'auto-chargeuse de balles rondes dans un endroit frais et sec.
- 2) Installer des blocs de bois en dessous des pneus de façon à ce qu'ils ne soient pas en contact avec le sol et les couvrir si ils sont exposés aux rayons du soleil.
- 3) Placer tous les cylindres en position fermée. Ceci assurera une meilleure protection des tiges de cylindres contre les intempéries.
- 4) Nettoyer l'autochargeuse.
- 5) Vérifier toutes les pièces de l'autochargeuse. Réparer ou remplacer les pièces usées, tordues ou abîmées.
- 6) Faire les retouches de peinture nécessaires pour éviter la rouille.
- 7) Lubrifier tous les graisseurs avant l'entreposage.

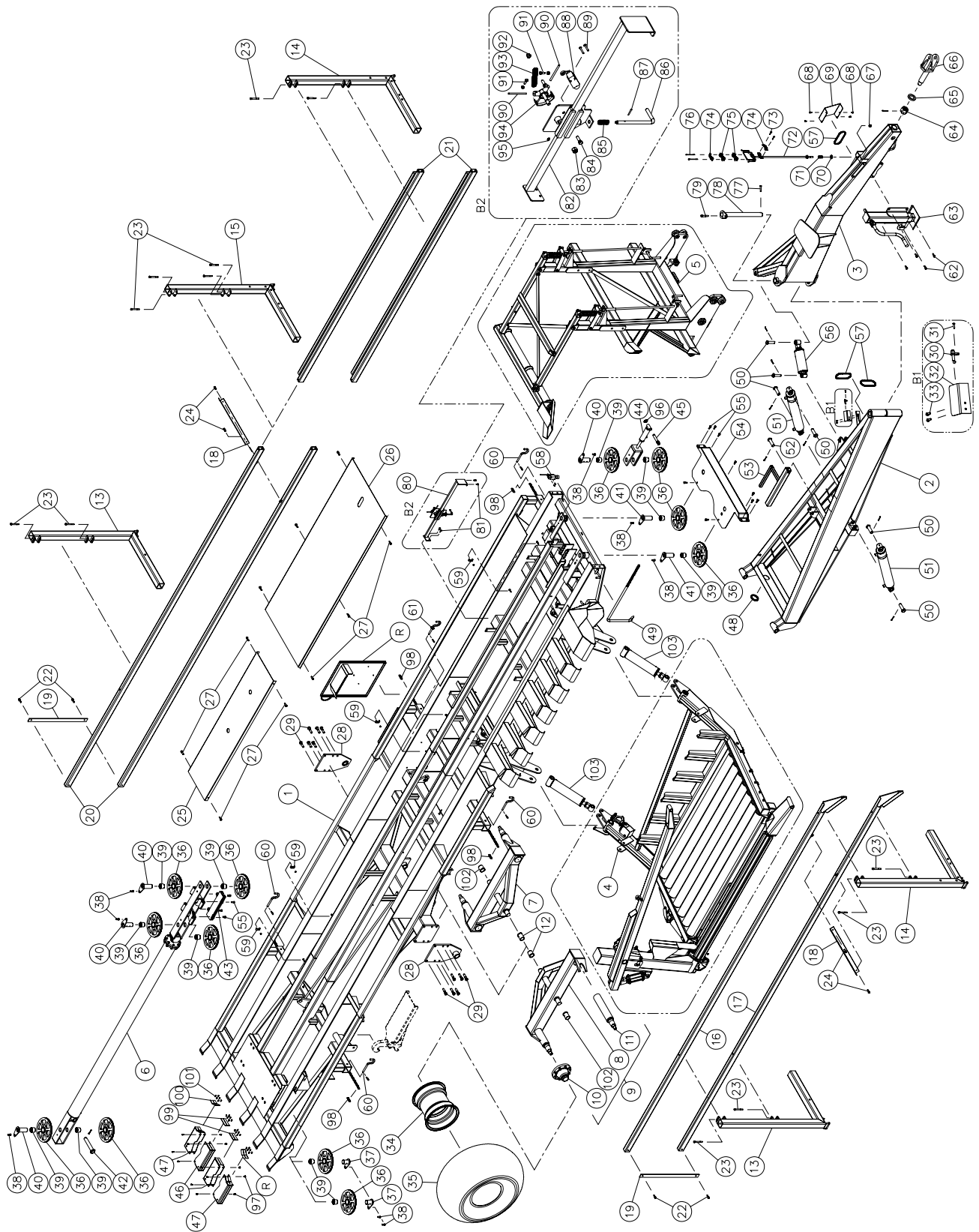
SPÉCIFICATIONS

MODÈLE		P-7800SA
Contrôle des fonctions		SEMI-AUTOMATIQUE Par boîte de contrôle sans automatique, sauf pour le poussoir (3 sorties hyd. requises)
Nombre de balles selon les dimensions: foin sec ou ensilage	32" x 36" x 60" à 66"	36
	32" x 36" x 72" à 80"	30
	32" x 36" x 84" à 102"	24
	24" x 48" x 60" à 66"	24
	24" x 48" x 72" à 80"	20
	24" x 48" x 84" à 102"	16
	48" x 48" x 60" à 66"	12
	48" x 48" x 72" à 80"	10
	48" x 48" x 84" à 102"	8
Longueur totale		38' 5"
Largeur totale		8' 6" en position de transport ■ 9' 4" en position de travail
Hauteur de la plate-forme		51 1/2"
Angle de levage		21°
Cylindre de levage		2 double action
Largeur de voie (c/c)		80"
Attache: bride à virole		Standard
Cric manuel		Standard
Cric hydraulique		Optionnel (utilise la même sortie hydraulique que la pole)
Débit d'huile requis		57 à 76 litres / min. ■ 15 à 20 gal. US / min.
Volume d'huile requis au remplissage initial		60 litres ■ 16 gallons US d'huile transhydraulique (remplissage initial fait par Pronovost)
Réserve max. d'huile requise en opération		9.7 litres ■ 2.55 gallons US
Indicateur de charge pleine		Lumineux sur boîte de contrôle
Indicateur de pole désaxée		Lumineux sur boîte de contrôle
Lumière de travail		Standard
Feux position et direction pour la route		Standard
Essieux		Tandem
Capacité des moyeux		10 000 lbs
Diamètre des fusées d'essieux		3 1/2"
Dimensions des roues		16C x 16.1 (Opt. 22.5 x 16)
Nombre de boulons des roues		8 bolts
Pneus standard		21.5L16.1FI (Opt. 500/45-22.5 16 plis)
Puissance requise		150 ch ou plus
Masse totale charge incluse		40 000 lbs
Masse totale à vide		12 500 lbs approx.

La conception et les spécifications peuvent être modifiées sans préavis.

AUTOCHARGEUSE P-7800SA

170-04681



AUTOCHARGEUSE P-7800SA (suite)

RÉF.	# DE PIÈCE	DESCRIPTION	QTE
1	120-06521	Plate-forme	1
2	120-05712	Chassis	1
3	120-05722	Pole	1
4	- - - - -	Ensemble bras de chargement (voir page 33)	1
5	- - - - -	Ensemble poussoir et pied presseur (voir page 36)	1
6	120-06771	Cylindre du poussoir	1
7	110-30591	Chassis du tandem gauche	1
NI*	110-30592	Tandem gauche assemblé	1
8	110-30593	Chassis du tandem droit	1
9	110-30594	Tandem droit assemblé	1
10	36133	Moyeu H-10000 assemblé	4
11	150-08721	Essieu de rechange	4
12	160-15481	Coussinet 2" d.i. x 2 1/4" d.e. x 2 1/2" lg	2
13	110-32911	Support de ridelle	2
14	110-33361	Support de ridelle	2
15	110-32931	Support de ridelle	1
16	110-33371	Ridelle droite: haut	1
17	110-33381	Ridelle droite: bas	1
18	130-55331	Renfort avant de ridelle	2
19	140-18291	Renfort arrière de ridelle	2
20	160-18081	Tube de ridelle gauche arrière (haut ou bas)	2
21	110-30461	Tube de ridelle gauche avant (haut ou bas)	2
22	300-40280	Boulon 1/2 NC x 1 1/4" lg + écrou à blocage de nylon	4
23	300-40490	Boulon 1/2 NC x 4 1/2" lg + écrou à blocage de nylon + (2) rondelle plate	10
24	300-36250	Boulon 3/8 NC x 1" lg + écrou à blocage de nylon	4
25	130-54941	Plaque de protection centre	1
26	110-32961	Plaque de protection avant	1
27	300-36310	Boulon 3/8 NC x 1 1/2 lg + écrou à blocage de nylon	14
28	110-39661	Fixation du tandem	2
29	300-46400	Boulon 3/4 NC x 3" lg. + écrou à blocage de nylon	12
30	36155	Interrupteur (style hood)	1
31	322-20227	Vis mecanique à tête ronde prise carrée 10-24 x 3/4"	1
32	110-31381	Support de l'interrupteur	1
33	300-32220	Boulon 1/4" NC x 3/4" lg + écrou à blocage de nylon + rondelle plate	2
34	22.5x16-1.5N	Jante 22.5 x 16 (décalage "offset" 1.5 négatif) 8 boulons	4
35	PNA500/45-22.5	Pneu 500/45-22.5 HS-I328 16 plis	4
36	110-32392	Poulie	10
37	110-32551	Axe de poulie	2
38	300-40310	Boulon 1/2" NC x 1 1/2" lg + écrou à blocage de nylon mince	4
39	160-19981	Coussinet de poulie	12
40	110-32421	Axe de poulie	4
41	110-32451	Axe de poulie	2
42	110-33301	Axe de chape du cylindre de poussoir	1
43	110-32491	Guide du cylindre de poussoir	1
44	110-37651	Cylindre tendeur de câble	1
45	150-05961	Axe de chape du cylindre tendeur	1
46	110-35701	Garde de poulie arrière (intérieur)	2
47	110-35691	Garde de poulie arrière (extérieur)	2
48	190-08461	Gromette de protection	1
49	110-32601	Extracteur de balle	1

AUTOCHARGEUSE P-7800SA (suite)

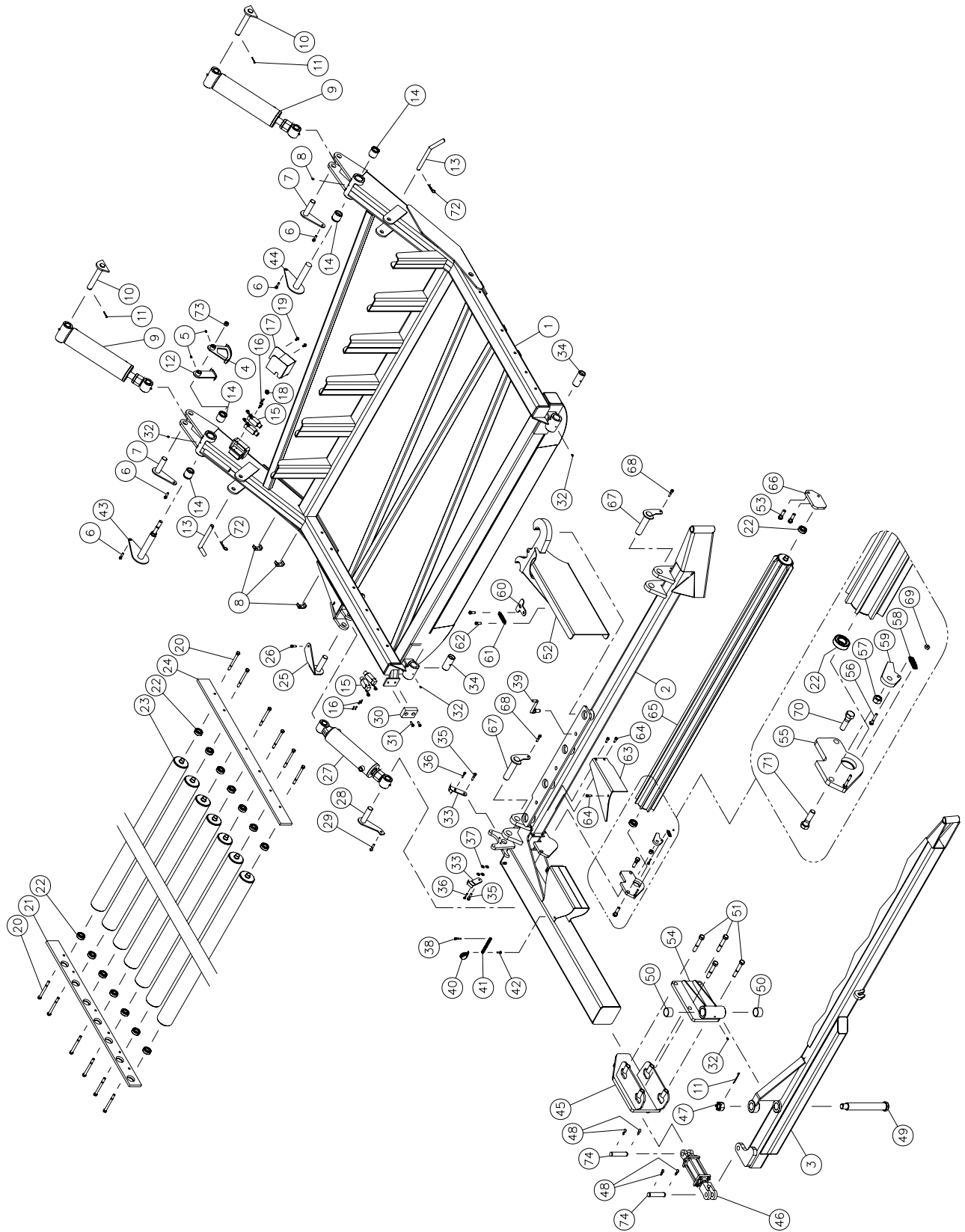
RÉF.	# DE PIÈCE	DESCRIPTION	QTE
50	110-33341	Axe de chape pour cylindre	4
51	120-06571	Cylindre de la plate-forme	2
52	110-30451	Axe de chape	3
53	110-30631	Béquille	1
54	110-37532	Plaque de protection des poulies avant	1
55	300-40325	Boulon 1/2" NC x 1 3/4" lg + écrou à blocage de nylon	4
56	120-06041	Cylindre de la pole	1
57	190-08471	Gromette de protection	3
58	36169	Interrupteur de fin de course	1
59	140-00481	Collet pour ligne hydraulique	21
60	150-00281	Goupille de ridelle	4
61	110-33501	Goupille de ridelle près du coffre	1
62	300-40310	Boulon 1/2" NC x 1 1/2" lg + écrou à blocage de nylon + rondelle plate	8
63	110-30411	Cric	1
64	357-62000	Écrou crénelé 1 3/4" NC + goupille fendue	1
65	130-21111	Rondelle plate 1 13/16" d.i. x 3" d.e.	1
66	110-00491	Main à virole	1
67	346-44000	Écrou à blocage de nylon 5/8" NC	1
68	300-34250	Boulon 5/16" NC x 1" lg + écrou à blocage de nylon	4
69	130-64601	Garde	1
70	376-44000	Rondelle plate 5/8"	1
71	190-10001	Ressort de support a boyaux	1
72	110-37631	Support de boyaux	1
73	300-32310	Boulon 1/4" NC x 1 1/2" lg + écrou à blocage de nylon	1
74	140-21201	Plaque de fixation des boyaux simple	2
75	110-35801	Plaque de fixation des boyaux double	1
76	300-32520	Boulon 1/4" NC x 5" lg + écrou à blocage de nylon	- -
76	300-32430	Boulon 1/4" NC x 3 1/2" lg + écrou à blocage de nylon	2
77	300-38385	Boulon 7/16" NC x 2 3/4" lg + écrou à blocage de nylon	1
78	110-30042	Axe de chape	1
79	300-44430	Boulon 5/8" NC x 3 1/2" lg + écrou à blocage de nylon + rondelle plate	1
80	110-31423	Butée d'arrêt du poussoir	1
81	300-34250	Boulon 5/16" NC x 1" lg + rondelle plate + écrou à blocage de nylon	4
82	110-39701	Glisière pour retour du poussoir	1
83	346-40000	Écrou à blocage de nylon 1/2" NC.	1
84	336-32000	Écrou 1/4" NC	2
85	B-688	Ressort	1
86	150-12321	Poignée d'ajustement	1
87	240-101	Goupille à ressort 5/32" x 1 1/4"	1
88	18017	Interrupteur de fin de course	1
89	322-20280	Vis mécanique à tête ronde prise carrée 10-24 x 1 1/4"	2
90	190-10461	Tige de plastique	2
91	300-32220	Boulon 1/4" NC x 3/4" lg + écrou	2
92	346-36000	Écrou à blocage de nylon 3/8" NC	1
93	Std.	Ressort 3/4" dia. x 4" lg	1
94	110-37641	Pivot	1
95	Std.	Graisseur 1/4-28 droit	22
96	Std.	Clavette d'essieu 1/4"	1
97	300-36220	Boulon 3/8" NC x 3/4" lg + rondelle de blocage	16
98	Std.	Maille d'attache 1/4"	5
99	190-10331	Garde flexible en caoutchouc	2

AUTOCHARGEUSE P-7800SA (suite)

RÉF.	# DE PIÈCE	DESCRIPTION	QTE
100	190-10321	Garde flexible en caoutchouc	2
101	Std.	Vis autotaraudeuse 10-16 x 3/4" lg	24
102	160-18791	Coussinet 2" d.i. x 2 1/4" d.e. x 3" lg.	2
103	40AC13.25	Cylindre du bras de chargement	2
104	110-36921	Poulie du tendeur	2
105	300-40310	Boulon 1/2" NC x 1 1/2" lg + écrou à blocage de nylon	4
106	CP0420	Goupille fendue 1/4" x 2" lg	8
107	300-40280	Boulon 1/2" NC x 1 1/4" lg + écrou à blocage de nylon	4
108	110-35651	Porte du coffre	1
109	300-40370	Boulon 1/2" NC x 2 1/2" lg + écrou à blocage de nylon + rondelle plate	1
110	Std.	Agrafe pour goupille d'attelage 5/32"	5
111	190-08461	Grommet ronde du coffre	1
112	190-08451	Grommet ovale du coffre	1
113	190-00071	Amortisseur	2
114	300-36250	Boulon 3/	

BRAS DE CHARGEMENT

170-05371



BRAS DE CHARGEMENT (suite)

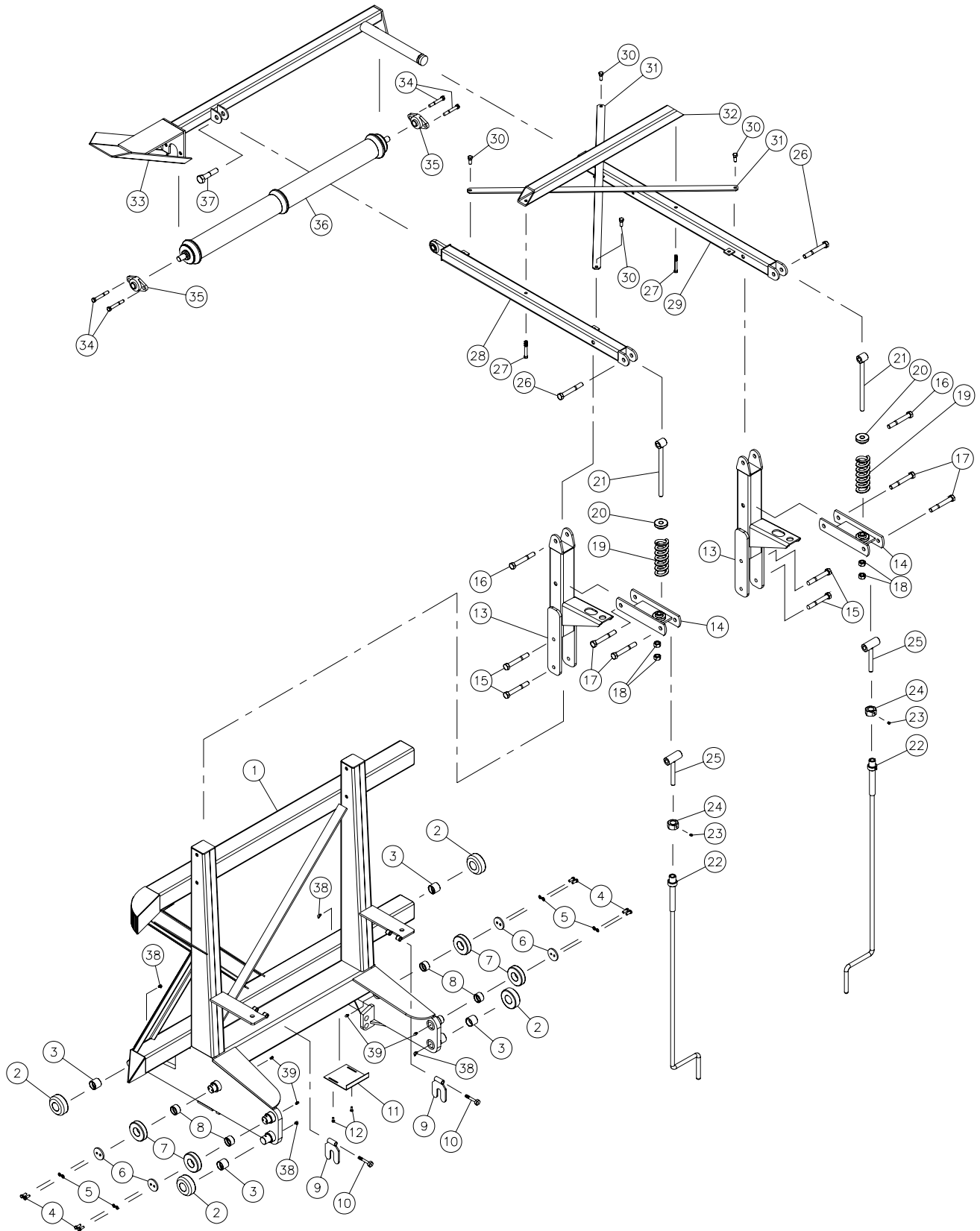
RÉF.	# DE PIÈCE	DESCRIPTION	QTE
1	120-06681	Chassis du bras de chargement	1
2	120-06671	Fourche	1
3	110-26262	Étrangleur	1
4	110-30581	Came d'ajustement du bras de chargement	1
5	323-36160	Vis de pression à 6 pans creux 3/8" NC x3/8" lg	2
6	300-36310	Boulon 3/8" NC x 1 1/2" lg + écrou à blocage de nylon	4
7	110-30441	Axe de chape du bras de chargement	2
8	140-00481	Support de boyaux + écrou à blocage de nylon 5/16"	3
9	40AC13.25	Cylindre 4" x 13 1/4" (voir page 47)	2
10	110-35771	Axe de chape	2
11	Std.	Goupille fendue 1/4" x 2"lg	3
12	110-31441	Came d'ajustement du bras de chargement	1
13	150-10561	Goupille du bras de chargement	2
14	160-13202	Coussinet aluminium-bronze 2" d.e. x 1 1/2" d.i. x 2" lg	4
15	32254	Interrupteur de fin de course	4
16	322-20310	Vis mécanique ronde prise carrée 10-24 x 1 1/2" lg	8
17	110-33251	Protecteur pour interrupteur	1
18	Std.	Rondelle caoutchouc 1/2" d.i. x 1 14/6" d.e. x 5/16" lg	1
19	300-36220	Boulon 3/8" NC x 3/4" lg + rondelle de blocage	2
20	300-44550	Boulon 1/2" NC x 5 1/2" lg + écrou à blocage de nylon	12
21	140-17694	Support de roulement à billes arrière	1
22	6205	Roulement à billes 1"	16
23	110-26212	Rouleau	7
24	140-17693	Support de roulement à billes avant	1
25	110-29511	Axe de chape du cylindre de fourche	1
26	300-36280	Boulon 3/8" NC x 1 1/4" lg + écrou à blocage de nylon	1
27	35AF11.25	Cylindre 3 1/2" x 11 1/4" lg (voir page 45)	1
28	110-29503	Axe de chape du cylindre de fourche	1
29	300-36310	Boulon 3/8" NC x 1 1/2" lg + écrou à blocage de nylon	1
30	190-00071	Amortisseur de fin de course	1
31	300-36250	Boulon 3/8" NC x 1" lg	2
32	Std.	Graisseur 1/4-28 droit	5
33	110-30511	Came avant et arrière de position de la fourche	2
34	160-18321	Coussinet aluminium-bronze 1 1/2" d.i. x 1 3/4" d.e. x 3 7/8" lg	2
35	300-36325	Boulon 3/8" NC x 1 3/4" lg + écrou à blocage de nylon	2
36	300-32310	Boulon 1/4-20 UNC x 1 1/2" + écrou à blocage de nylon	2
37	376-36000	Rondelle plate 3/8"	4
38	300-34310	Boulon 5/16" NC x 1 1/2" lg + écrou à blocage de nylon	1
39	110-31131	Manivelle de fixation	1
40	Std.	Collier de canalisation 1 1/2"	1
41	Std.	Ressort d'extension 1/2" x 4 7/8"	1
42	300-32250	Boulon 1/4" NC x 1" + écrou à blocage de nylon	1
43	110-30571	Axe de chape du bras	1
44	110-26241	Axe de chape du bras	1
45	110-26281	Support d'étrangleur partie arrière	1
46	25TR04	Cylindre d'étrangleur	1
47	357-54000	Écrou crénelé 1 1/4" -12	1
48	Std.	Goupille en épingle à cheveux 7/8"	4
49	150-06422	Axe de chape de l'étrangleur (soudée)	1
50	160-16911	Coussinet aluminium-bronze 1 3/4" d.i. x 2" d.e. x 2" lg	2

BRAS DE CHARGEMENT (suite)

RÉF.	# DE PIÈCE	DESCRIPTION	QTE
51	307-46490	Boulon 3/4" NC x 4 1/2" lg GR12 + écrou à blocage de nylon	4
52	110-30491	Butée d'arrêt des balles	1
53	300-40340	Boulon 1/2" NC x 2" lg + écrou à blocage de nylon	2
54	110-26271	Support d'étrangleur partie avant	1
55	110-37581	Support arrière du rouleau nervuré	1
56	300-32310	Boulon 1/4" NC x 1 1/2" lg + écrou à blocage de nylon	1
57	336-44000	Écrou 5/8" NC	1
58	Std.	Ressort extension 9/16" x 1 5/8" lg	1
59	130-40891	Crochet anti-rotation	1
60	130-52091	Attache de sécurité	1
61	Std.	Ressort ext 3/4" dia. x 3 3/4" lg x .150	1
62	300-38280	Boulon 7/16"NC x 1 1/4" lg + écrou à blocage de nylon	2
63	130-41681	Garde de protection	1
64	300-36250	Boulon 3/8" NC x 1" lg + écrou à blocage de nylon	3
65	110-26631	Rouleau nervuré.....	1
66	130-41891	Support avant du rouleau nervuré	1
67	110-30421	Axe de chape de la fourche.....	2
68	300-36325	Boulon 3/8" NC x 1 3/4" lg + écrou à blocage de nylon	2
69	346-32000	Écrou à blocage de nylon 1/4"	1
70	300-44355	Boulon 5/8" NC x 2 1/4" lg + écrou à blocage de nylon	1
71	300-44400	Boulon 5/8" NC x 3" lg + écrou à blocage de nylon mince	1
72	Std.	Agrafe pour goupille d'attelage 5/32"	2
73	346-46000	Écrou à blocage de nylon 3/4" NC	1
74	6004	Axe de chape 1" x 3"	2

PIED PRESSEUR

170-05381



10

PIED PRESSEUR (suite)

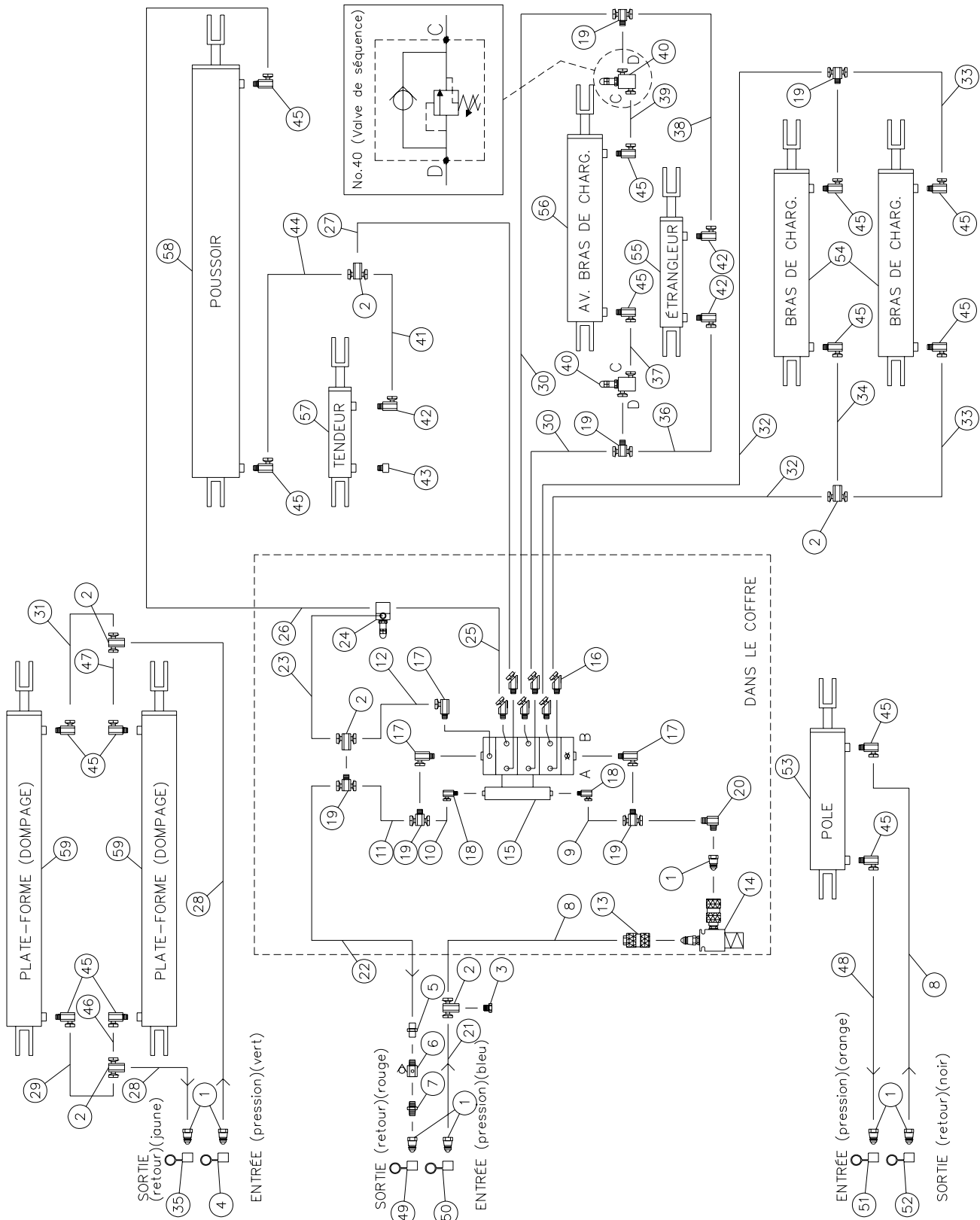
RÉF.	# DE PIÈCE	DESCRIPTION	QTE
1	120-06601	Chassis du poussoir	1
2	150-08561	Roue inférieure du poussoir	4
3	160-17801	Coussinet	4
4	300-36250	Boulon 3/8" NC x 1 lg	8
5	371-36000	Rondelle de blocage 3/8"	8
6	130-51091	Rondelle de retenue de la roue	4
7	150-08571	Roue supérieure du poussoir	4
8	160-18331	Coussinet	4
9	110-29301	Loquet d'arrêt	2
10	300-40490	Boulon 1/2" NC x 4 1/2" lg + écrou à blocage de nylon	2
11	130-54771	Butée de l'interrupteur de fin de course	2
12	300-32220	Boulon 1/4" NC x 3/4" lg + rondelle de blocage	1
13	110-29202	Support du pied presseur	2
14	110-29211	Articulation du pied presseur	2
15	300-44550	Boulon 5/8" NC x 5 1/2" lg + 4 écrou à blocage de nylon	4
16	300-46490	Boulon 3/4" NC x 4 1/2" lg + écrou à blocage de nylon	2
17	300-46550	Boulon 3/4" NC x 5 1/2" lg + écrou à blocage de nylon	4
18	336-46000	Écrou 3/4" NC	4
19	SPI 10216	Ressort	2
20	150-08101	Siège du ressort	2
21	110-30101	Tige du pied presseur	2
22	110-29261	Manivelle d'ajustement	2
23	323-36160	Vis de pression à 6 pans creux 3/8" NC x 3/8"lg	2
24	190-07961	Écrou modifié	2
25	110-30091	Tige d'ajustement du pied presseur	2
26	300-46430	Boulon 3/4" NC x 3 1/2" lg + écrou à blocage de nylon	2
27	300-38430	Boulon 7/16" NC x 3 1/2" lg + écrou à blocage de nylon	2
28	110-29221	Bras droit du pied presseur	1
29	110-29161	Bras gauche du pied presseur	1
30	300-40280	Boulon 1/2" NC x 1 1/4" lg + écrou à blocage de nylon	4
31	140-17532	Renfort du pied presseur	2
32	160-17082	Membrure centrale	1
33	110-38161	Embout du pied presseur	1
34	300-40325	Boulon 1/2" NC x 1 3/4" lg + écrou à blocage de nylon	4
35	FL205-16	Roulement à bille	2
36	110-29182	Rouleau	1
37	300-48460	Boulon 7/8" NC x 4" lg + écrou à blocage de nylon	1
38	Std.	Graisser 1/4"-28 90 degrés	4
39	Std.	Graisser 1/4"-28 droit	4

SYSTÈME ÉLECTRIQUE P-7800SA (suite)

RÉF.	# DE PIÈCE	DESCRIPTION	QTE
1	36100	Interrupteur marche / arrêt	2
2	36101	Manette de contrôle 4 positions	1
3	36151	Porte fusible 7.5 ampères	1
4	36152	Boîte de contrôle P-7800SA	1
5	36153	Câble 16 brins (10' lg.)	1
6	36154	Câble 16 brins (34'-8" lg.)	1
7	36144	Câble 2 brins 16ga (5'-6" lg.)	1
8	36145	Adaptateur pour allume-cigarette	1
9	36155	Interrupteur	1
10	18017	Limiteur de fin de course	4
11	36112	Déviateur 2 voies (circuit fermé)	opt.
12	36108	Relais 5 positions	1
13	36109	Diode	6
14	36156	Valve électrique	3
15	36157	Interrupteur 3 positions moment marche / arrêt / moment marche	1
16	Std.	Lumière rouge clignotante	1
17	Std.	Lumière verte	1
18	Std.	Lumière coffre	1
19	Std.	Lumière de travail	1
20	36158	Boîte de jonction	1
21	36182	Interrupteur 2 positions marche / marche	1
22	36169	Limiteur de fin de course	1

SYSTÈME HYDRAULIQUE (suite)

170-04343



SYSTÈME HYDRAULIQUE (suite)

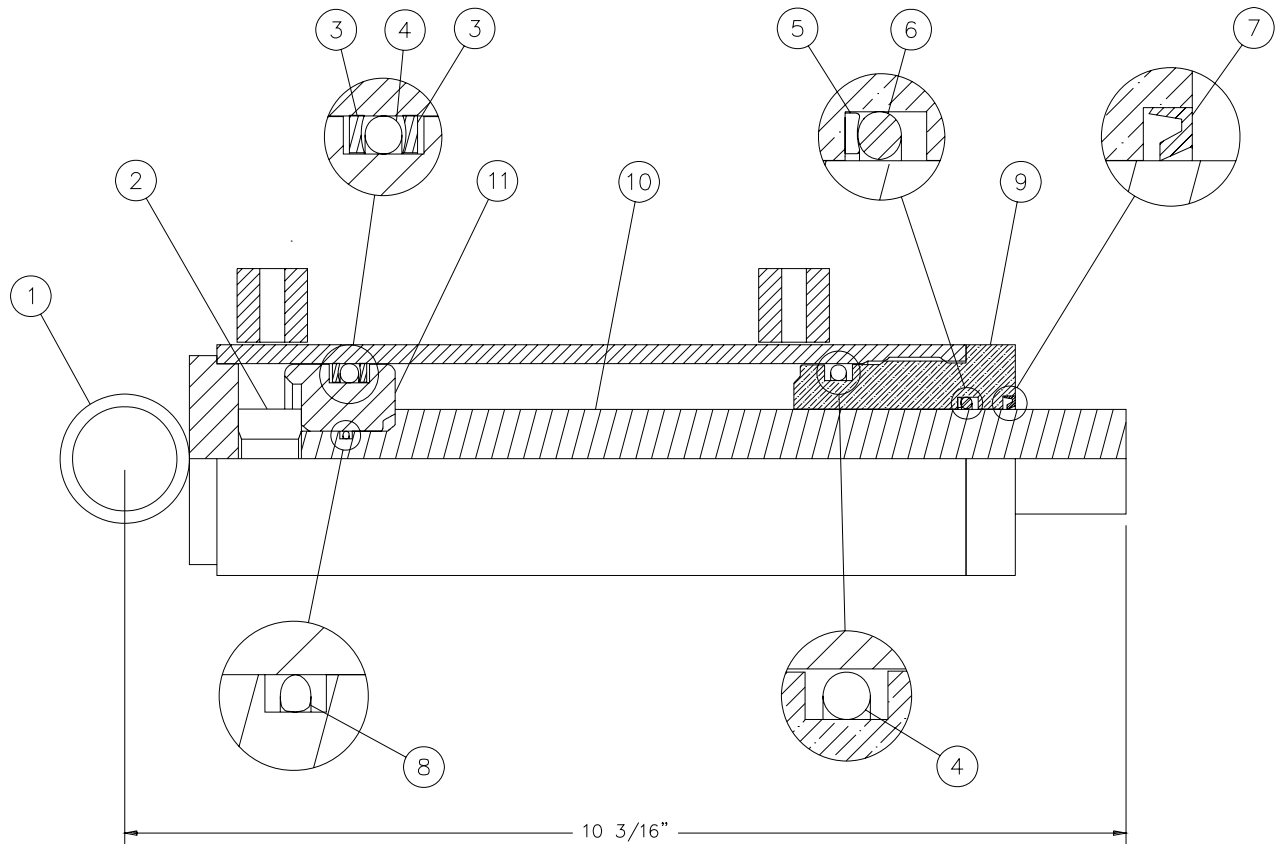
RÉF.	# DE PIÈCE	DESCRIPTION	QTE
1	2NV1/2NPT	Adaptateur rapide 1/2" mâle	7
2	9456-08-08	Adaptateur en T 1/2" NPSM x 1/2" NPTF	6
3	Std.	Bouchon 1/2" NPT	1
4	36139	Bouchon femelle jaune	1
5	3309-08-08	Adaptateur union 1/2" NPTF femelle x 1/2" NPTF femelle	1
6	LT-50-OW	Valve anti-retour	1
7	3069-08-08	Adaptateur union 1/2" NPTF mâle x 1/2" NPTF mâle	1
8	190-08811	Boyau 1/2" x 324" lg. + 2 adaptateurs 8U108	2
9	190-08821	Boyau 3/8" x 18" lg. + 1 adaptateur 6U106 + 1 adaptateur 8U106	1
10	190-08831	Boyau 3/8" x 17 1/2" lg. + 1 adaptateur 6U106 + 1 adaptateur 6U108	1
11	190-08841	Boyau 1/2" x 11 1/2" lg. + 2 adaptateurs 8U108	1
12	190-08851	Boyau 1/2" x 13 1/2" lg. + 2 adaptateurs 8U108	1
13	PS2-1/2F	Adaptateur rapide 1/2" femelle	1
14	110-33241	Valve pour circuit fermé	opt.
15	Std.	Bloc valve SD8	1
16	9365-08-08	Adaptateur 3/4" ORB mâle x 1/2" NPSM femelle 45 degré tournant	6
17	9515-10-08	Adaptateur 7/8" ORB mâle x 1/2" NPSM femelle 90 degré tournant	3
18	9515-04-06	Adaptateur 7/16" ORB mâle x 3/8" NPSM femelle 90 degré tournant	2
19	9457-08-08	Adaptateur en T 1/2" NPSM tournant x 1/2" NPTF mâle	6
20	3529-08-08	Adaptateur 1/2" NPTF x 1/2" NPTF 90 degré	1
21	190-08861	Boyau 1/2" x 97" lg. + 2 adaptateurs 8U108	1
22	190-08871	Boyau 1/2" x 330" lg. + 2 adaptateurs 8U108	1
23	190-08881	Boyau 1/2" x 18" lg. + 2 adaptateurs 8U108	1
24	JL50-2400	Valve de relâchement	1
25	190-08891	Boyau 1/2" x 20" lg. + 2 adaptateurs 8U108	1
26	190-08901	Boyau 1/2" x 49" lg. + 2 adaptateurs 8U108	1
27	190-08911	Boyau 1/2" x 34 1/2" lg. + 2 adaptateurs 8U108	1
28	190-09911	Boyau 1/2" x 262" lg. + 2 adaptateurs 8U108	2
29	190-09071	Boyau 1/2" x 33" lg. + 2 adaptateurs 8U108	1
30	190-08931	Boyau 1/2" x 142" lg. + 2 adaptateurs 8U108	2
31	190-09081	Boyau 1/2" x 65" lg. + 2 adaptateurs 8U108	1
32	190-08941	Boyau 1/2" x 131" lg. + 2 adaptateurs 8U108	2
33	190-08951	Boyau 1/2" x 112" lg. + 2 adaptateurs 8U108	2
34	190-08961	Boyau 1/2" x 6 1/2" lg. + 2 adaptateurs 8U108	1
35	36140	Bouchon femelle vert	1
36	190-08971	Boyau 3/8" x 129" lg. + 2 adaptateurs 6U108	1
37	190-08981	Boyau 3/8" x 52" lg. + 2 adaptateurs 6U108	1
38	190-08991	Boyau 3/8" x 134" lg. + 2 adaptateurs 6U108	1
39	190-09001	Boyau 3/8" x 64" lg. + 2 adaptateurs 6U108	1
40	VSD/B12/TV.5/SAE	Valve de séquence	2
41	190-09011	Boyau 3/8" x 185" lg. + 1 adaptateurs 6U106 + 1 adaptateur 6U108	1
42	9405-06-06	Adaptateur 3/8" NPTF mâle x 3/8" NPSM femelle 90 degré tournant	3
43	70.216	Reniflard 3/8" NPT	1
44	190-09021	Boyau 1/2" x 173" lg. + 2 adaptateurs 8U108	1
45	9405-08-08	Adaptateur 1/2" NPTF mâle x 1/2" NPSM femelle 90 degré tournant	14

SYSTÈME HYDRAULIQUE (suite)

RÉF.	# DE PIÈCE	DESCRIPTION	QTE
46	190-09031	Boyau 1/2" x 19" lg. +2 adaptateurs 8U108	1
47	190-09041	Boyau 1/2" x 48" lg. +2 adaptateurs 8U108	1
48	190-09051	Boyau 1/2" x 232" lg. +2 adaptateurs 8U108	1
49	36138	Bouchon femelle rouge	1
50	36141	Bouchon femelle bleu	1
51	36170	Bouchon femelle orange	1
52	36171	Bouchon femelle noir	1
53	120-06041	Cylindre de la pole (40 AE 07)	1
54	120-05571	Cylindre du bras de chargement (40 AC 13.25)	2
55	Std.	Cylindre de l'étrangleur 25 TR 04	1
56	120-06021	Cylindre de l'avant bras (35 AF 11.25)	1
57	120-05931	Cylindre du tendeur automatique (20 F 04)	1
58	120-05911	Cylindre du poussoir (55 T 115)	1
59	120-06571	Cylindre de la dompeuse (40 AA 25)	2

CYLINDRE 20F04

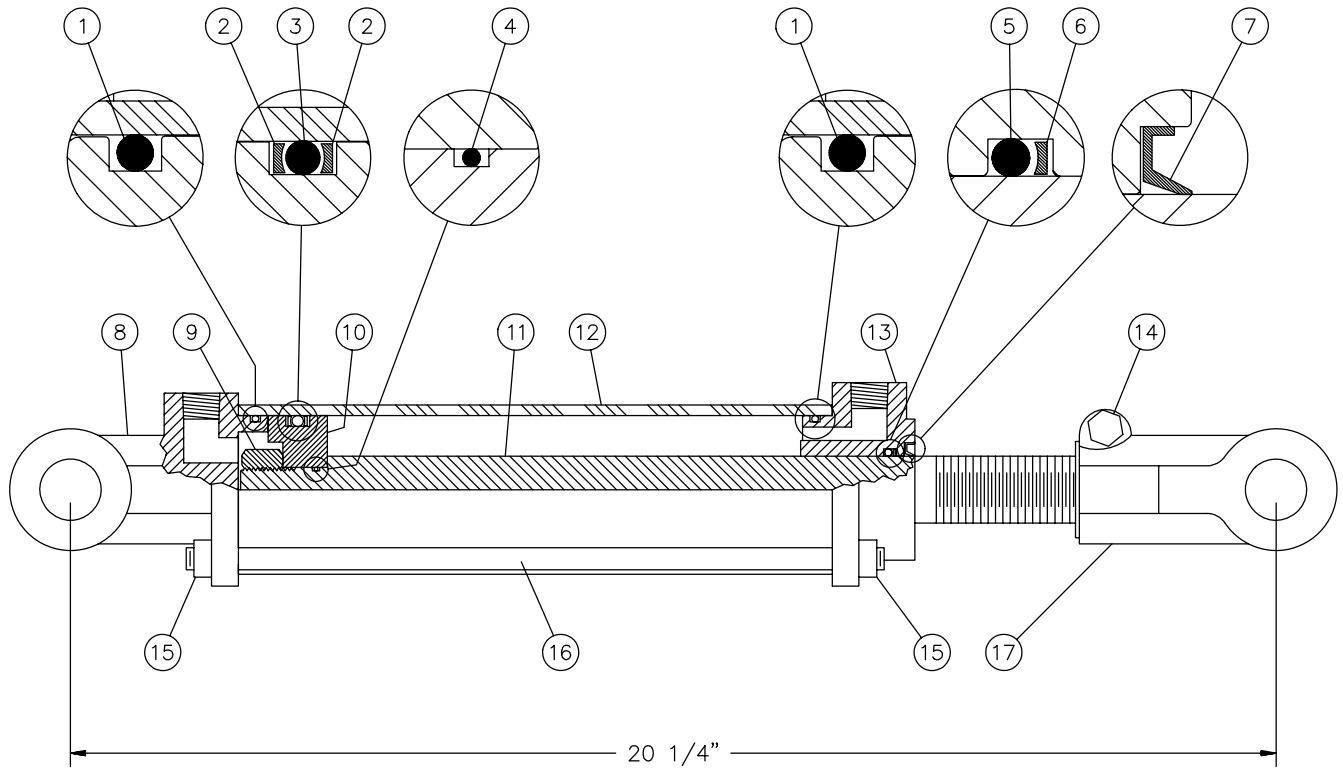
120-05931



RÉF.	# DE PIÈCE	DESCRIPTION	QTE
1	110-32501	Cylindre 2" dia.	1
2	338-46000	Ecrou 3/4" NF	1
3	B-326	Rondelle d'épaulement 3/16" x 1 5/8" x 2"	2
4	O-326	Joint étanche 3/16" x 1 5/8" x 2"	2
5	B-216	Rondelle d'épaulement 1/8" x 1 1/8" x 1 3/8"	1
6	O-216	Joint étanche 1/8" x 1 1/8" x 1 3/8"	1
7	CR-11050	Racleur 1/8" x 1 1/8" x 1 3/8"	1
8	O-016	Joint étanche 1/16" x 5/8" x 3/4"	1
9	6021	Tête cylindre 2" dia	1
10	150-09381	Tige 1 1/8" dia	1
11	6020	Piston 2" dia	1

CYLINDRE 25TR08

15050

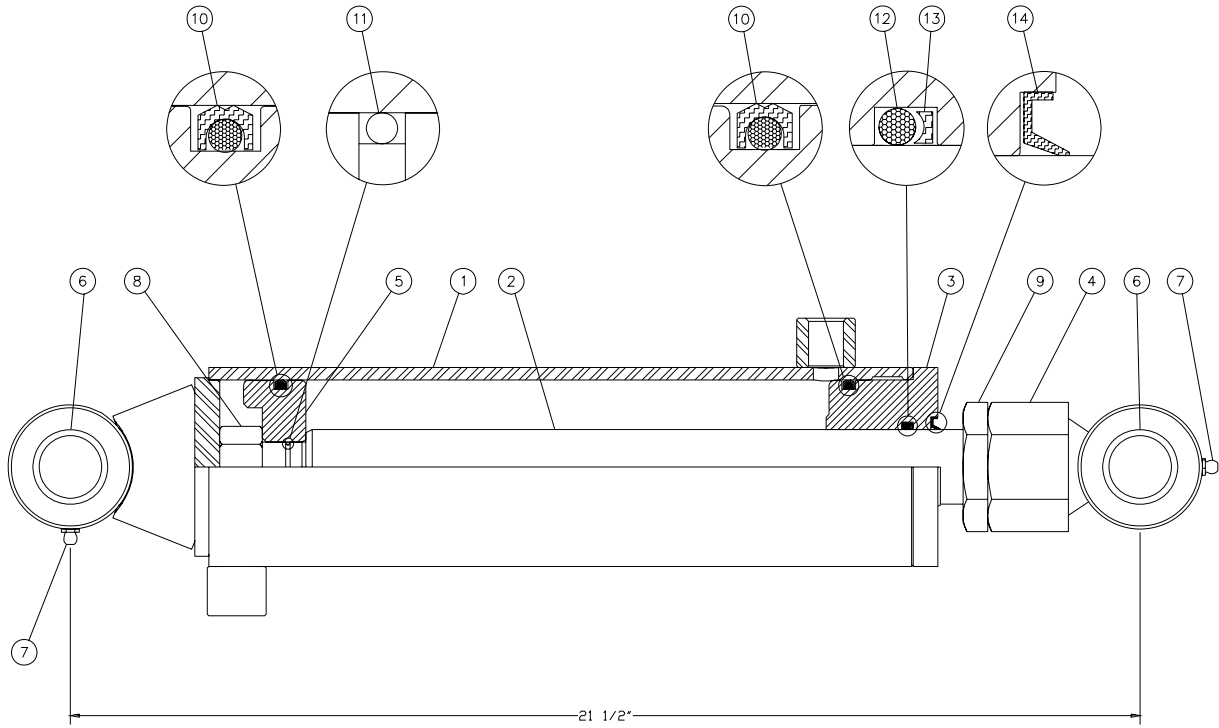


RÉF.	# DE PIÈCE	DESCRIPTION	QTE
1	Voir RK25TR	Joint étanche 1/8" x 2 1/4" x 2 1/2"	2
2	Voir RK25TR	Rondelle d'épaulement 2 1/2" d.e. x 3/16" ø	2
3	Voir RK25TR	Joint étanche 3/16" x 2 1/8" x 2 1/2"	1
4	Voir RK25TR	Joint étanche 1/16" x 5/8" x 3/4"	1
5	Voir RK25TR	Joint étanche 1/8" x 1 1/8" x 1 3/8"	1
6	Voir RK25TR	Rondelle d'épaulement 1 3/8" d.e. x 1/8" ø	1
7	Voir RK25TR	Racleur 1 1/8" d.i. x 1 5/8" d.e.	1
8	492401	Fourche pour tube 2 1/2"	1
9	339-46000	Écrou 3/4" NF	1
10	4924-31	Piston 2 1/2" ø	1
11	491980	Tige du piston 1 1/8"	1
12	491668	Tube 2 1/2" ø	1
13	492421	Tête pour tube 2 1/2"	1
14	301-36355	Boulon 3/8" NC x 2 1/4" lg + écrou	1
15	377-36000	Écrou 3/8" NC	8
16	Std.	Tige filletée 3/8" NC x 12" lg	4
17	458599	Fourche pour tige 1 1/8"	1
NI*	8183	Axe de chape 1" ø + goupille	2
NI*	RK25TR	Ensemble de joints pour cylindre 2 1/2" (comprend # 1, 2, 3, 4, 5, 6, & 7)	1

*NI = NON ILLUSTRÉ

CYLINDRE 35AF11.25

120-06021

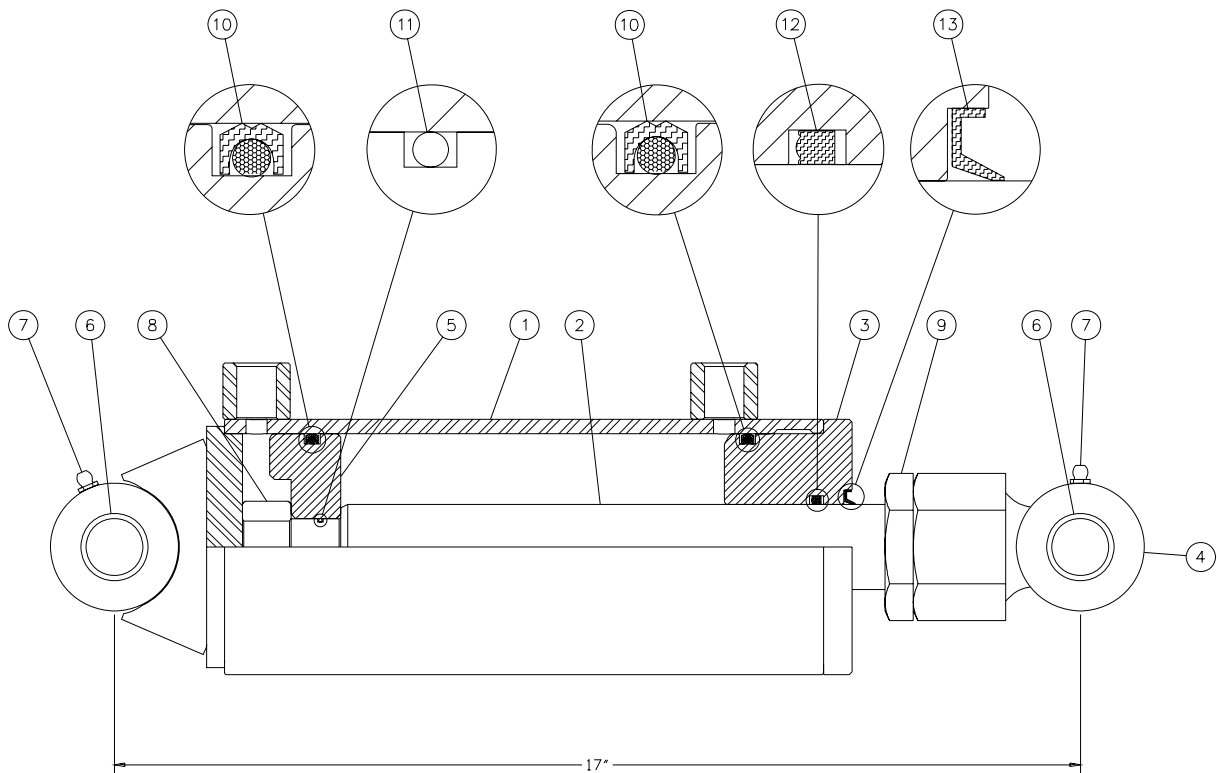


RÉF.	# DE PIÈCE	DESCRIPTION	QTE
1	110-23281	Tube de cylindre 3 1/2" dia.	1
2	150-09601	Tige du piston 1 1/2" dia.	1
3	6114	Tête 3 1/2" dia.	1
4	110-30351	Main de la rame 1 1/2"-12	1
5	150-07941	Piston 3 1/2" dia.	1
6	160-18271	Coussinet 1" d.i. x 1 1/4" d.e. x 2 1/2" lg	2
7	Std.	Graisseur 1/4"-28 droit	2
8	339-50250	Écrou 1"-14 NF noir	1
9	190-03711	Contre-écrou 1 1/2"-12	1
10	PSP-338	Joint étanche 3/16" x 3 1/8" x 3 1/2"	2
11	O-020	Joint étanche 1/16" x 7/8" x 1"	1
12	O-222	Joint étanche 1/8" x 1 1/2" x 1 3/4"	1
13	B-222	Rondelle d'épaulement 1/8" x 1 1/2" x 1 3/4"	1
14	AR2269	Racleur 1/8" x 1 1/8" x 1 3/8"	1

10

CYLINDRE 40AE07

120-06041

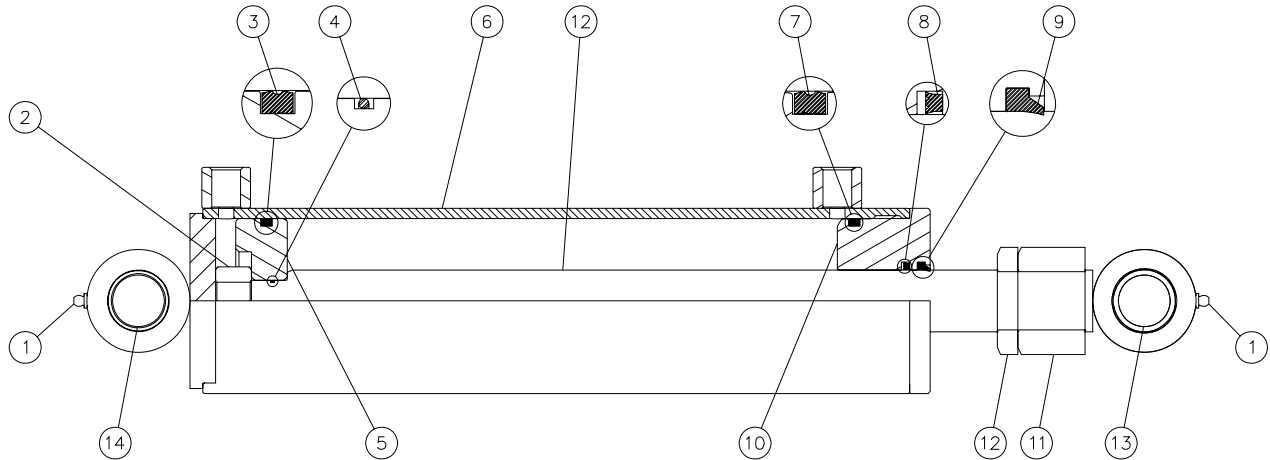


RÉF.	# DE PIÈCE	DESCRIPTION	QTE
1	110-33401	Tube de cylindre 4" dia.	1
2	150-09681	Tige du piston 1 1/2" dia.	1
3	150-08411	Tête 4" dia.	1
4	110-31691	Main de la rame 1 1/2"-12	1
5	150-08431	Piston 4" dia.	1
6	D-6161	Coussinet 1" d.i. x 1 1/4" d.e. x 2 1/2" lg	2
7	Std.	Graisneur 1/4" -28 droit	2
8	339-50250	Écrou 1"-14 NF noir	1
9	190-03711	Contre-écrou 1 1/2"-12	1
10	PSP-342	Joint étanche 3/16" x 3 5/8" x 4"	2
11	O-020	Joint étanche 1/16" x 7/8" x 1"	1
12	P187-0.1500	Joint étanche «U» 3/16" x 1 1/2" x 1 7/8"	1
13	ST-150	Racleur 3/16" x 1 1/2" d.i. x 1 7/8" d.e.	1

10

CYLINDRE 40AC13.25

120-05571

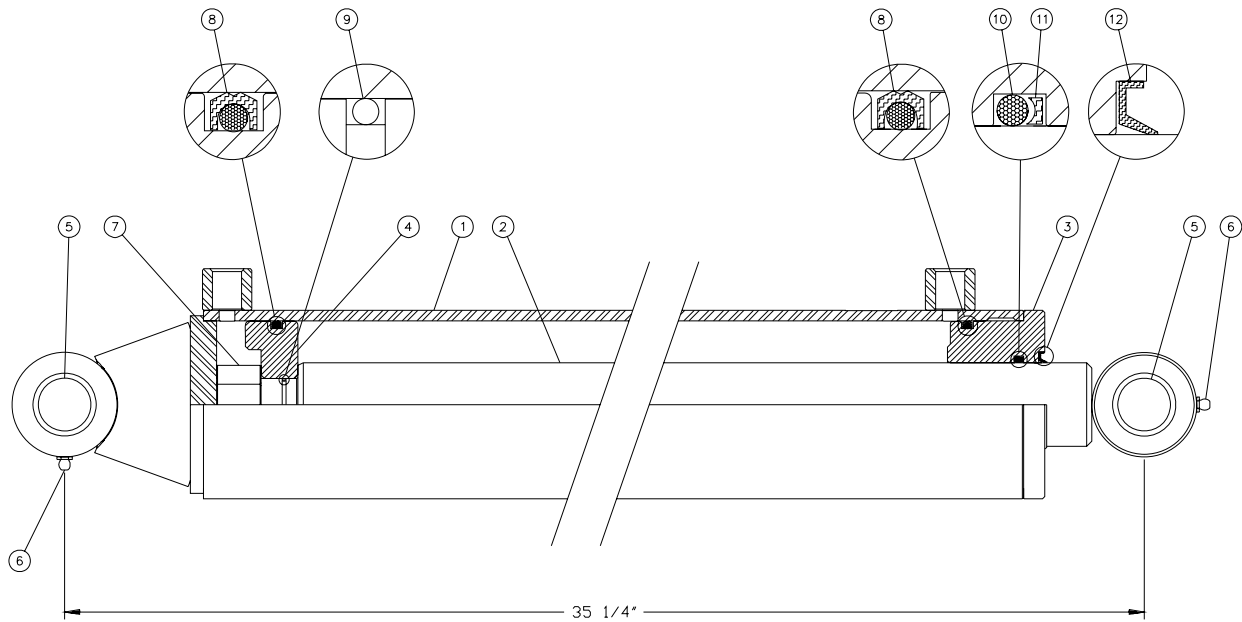


RÉF.	# DE PIÈCE	DESCRIPTION	QTE
1	Std.	Graisseur 1/4"-28 droit	2
2	339-50250	Ecrou 1"-14 NF	1
3	PSP-342	Joint étanche 3/16" x 3 5/8" x 4"	2
4	O-020	Joint étanche 1/16" x 7/8" x 1"	1
5	150-08431	Piston 4" dia	1
6	110-29971	Tube du cylindre 4" dia	1
7	150-08381	Tige 1 1/2" dia X 20 5/8" lg.	1
8	P187-0.1500	Joint étanche «U» 3/16" x 1 1/2" x 1 7/8"	1
9	ST-150	Racleur 3/16" x 1 1/2" x 1 7/8"	1
10	150-08411	Tête 4" dia	1
11	110-30351	Main de la tige ajustable	1
12	190-03711	Contre-écrou 1 1/2"-12	1
13	160-18271	Coussinet aluminium-bronze 1 1/4" x 1 1/2" x 2 1/2"	1
14	160-17921	Coussinet aluminium-bronze 1 1/4" x 1 1/2" x 2 5/16"	2

10

CYLINDRE 40AA25

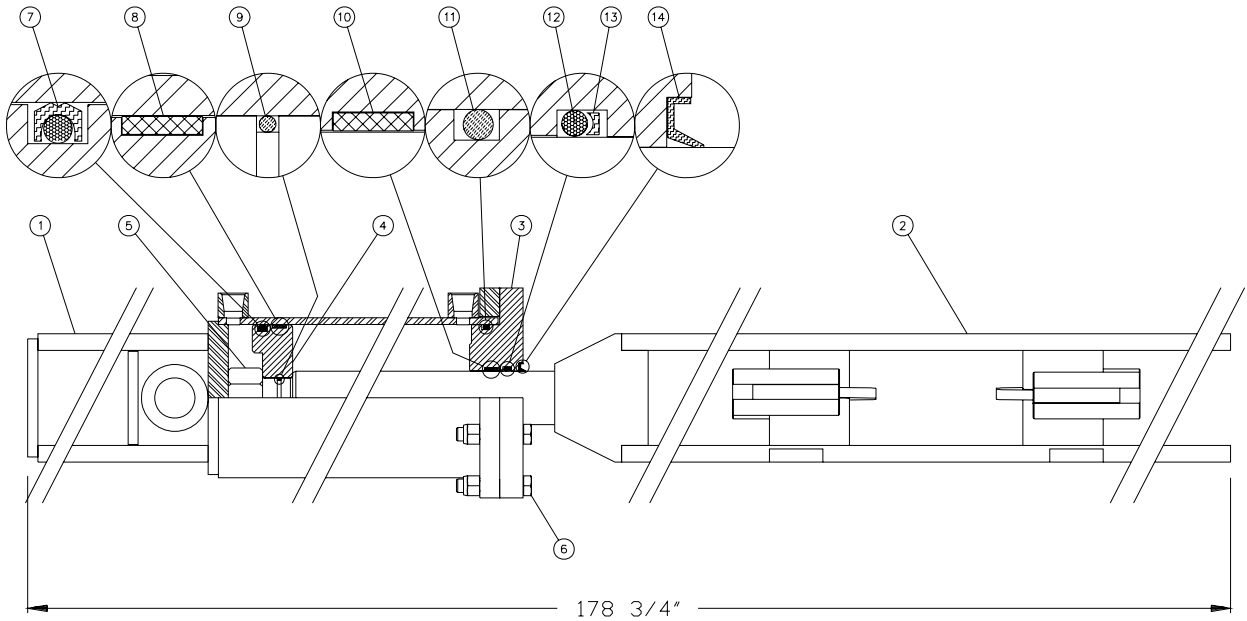
120-06571



RÉF.	# DE PIÈCE	DESCRIPTION	QTE
1	110-35621	Tube de cylindre 4" dia.	1
2	110-35631	Tige du piston 2" dia.	1
3	150-09661	Tête de cylindre 4" dia.	1
4	150-09651	Piston 4" dia.	1
5	160-18271	Coussinet 1 1/4" d.i. x 1 1/2" d.e. x 2 1/2" lg.	2
6	Std.	Graisseur 1/4"-28 droit	2
7	339-54000	Écrou 1 1/4" -12 NF	1
8	PSP-342	Joint étanche 3/16" x 3 5/8" x 4"	2
9	O-024	Joint étanche 1/16" x 1 1/8" d.i. x 1 3/16" d.e.	1
10	O-226	Joint étanche 1/8" x 2" d.i. x 2 1/8" d.e.	1
11	BU-226	Rondelle d'épaulement 1/8" x 2" d.i. x 2 1/4" d.e.	1
12	CR-19733	Racleur 5/16" x 2" x 2 3/8"	1

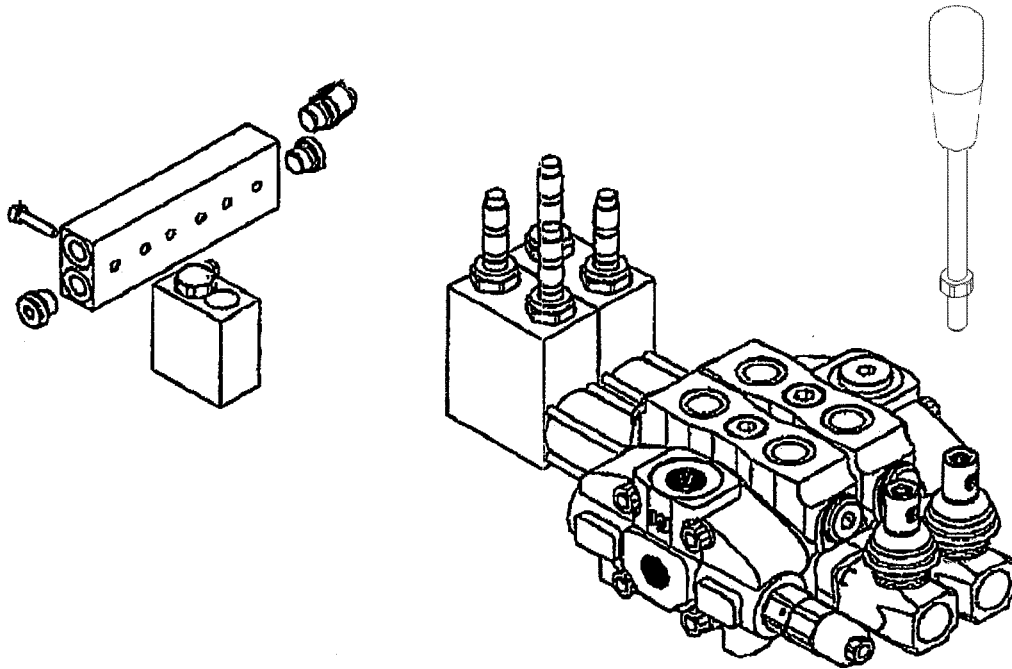
CYLINDRE 55T115

120-06771



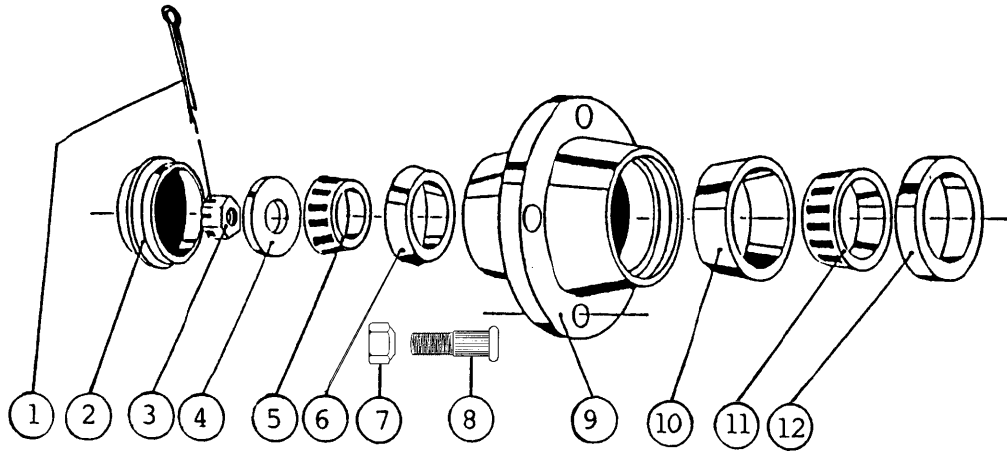
RÉF.	# DE PIÈCE	DESCRIPTION	QTE
1	110-42961	Tube de cylindre 5 1/2" dia.	1
2	110-42971	Tige 2" dia.	1
3	130-54101	Tête de cylindre 5 1/2" dia.	1
4	130-60131	Piston 5 1/2" dia.	1
5	339-58000	Écrou 1 1/2"-12 NF	1
6	302-40370	Boulon 1/2" NF x 2 1/2" lg + écrou à blocage de nylon	8
7	PSP-429A	Joint étanche 1/4" x 5" x 5 1/2"	1
8	8W2-5500-500	Bague d'usure 5 1/4" d.i. x 5 1/2" d.e. x 1/2" lg	1
9	O-125	Joint étanche 3/32" x 1 5/16" x 1 1/2"	1
10	10W2-2250-500	Bague d'usure 2" d.i. x 2 1/4" d.e. x 1/2" lg	1
11	O-354	Joint étanche 3/16" x 5 1/8" x 5 1/2"	1
12	O-329	Joint étanche 3/16" x 2" x 2 3/8"	1
13	BU-329	Rondelle d'épaulement 3/16" x 2" x 2 3/8"	1
14	CR-19754	Racleur 1/4" x 2" x 2 1/2"	1

VALVE PRINCIPALE



RÉF.	# DE PIÈCE	DESCRIPTION	QTE
NI*	36181	Ensemble de joints étanches pour valve	1




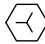



MOYEU H10000 (36133)



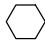




RÉF.	# DE PIÈCE	DESCRIPTION	QTE
1	Std.	Goupille fendue 1/4" x 2 1/2"	1
2	36115	Capuchon 3.360" ø	1
3	36117	Écrou crénelé 1 1/4" - 12	1
4	Std.	Rondelle plate 1 1/4"	1
5	36119	Roulement à rouleur: couronne no. 4T-25580	1
6	36121	Roulement à rouleur: cuvette no. 4T-25520	1
7	36135	Écrou de roue 5/8"	8
8	36122	Goujon de jante 5/8" x 2 1/8"	8
9	36124	Moyeu seulement H10000	1
10	36126	Roulement à rouleur: cuvette no. 4T-28921	1
11	36128	Roulement à rouleur: couronne no. 4T-28995	1
12	36130	Bague d'étanchéité no. CR29273	1

TABLEAU DE SERRAGE

CHARTRE DE SPÉCIFICATION DES COUPLES DE SERRAGE

Filets UNC et UNF		Grade 2 				Grade 5   				Grade 8*   			
Dimensions du boulon		Couple de serrage				Couple de serrage				Couple de serrage			
Pouces	mm	Livre pieds		Newton mètres		Livre pieds		Newton mètres		Livre pieds		Newton mètres	
		min.	max.	min.	max.	min.	max.	min.	max.	min.	max.	min.	max.
1/4	6.35	5	6	6.8	8.13	9	11	12.2	14.9	12	15	16.3	30.3
5/16	7.94	10	12	13.6	16.3	17	20.5	23.1	27.8	24	29	32.5	39.3
3/8	9.53	20	23	27.1	31.2	35	42	47.5	57.0	45	54	61.0	73.2
7/16	11.11	30	35	40.7	47.4	54	64	73.2	86.8	70	84	94.9	113.9
1/2	12.70	45	52	61.0	70.5	80	96	108.5	130.2	110	132	149.2	179.0
9/16	14.29	65	75	88.1	101.6	110	132	149.2	179.0	160	192	217.0	260.4
5/8	15.88	95	105	128.7	142.3	150	180	203.4	244.1	220	264	298.3	358.0
3/4	19.05	150	185	203.3	250.7	270	324	366.1	439.3	380	456	515.3	618.3
7/8	22.23	160	200	216.8	271.0	400	480	542.4	650.9	600	720	813.6	976.3
1	25.40	250	300	338.8	406.5	580	696	786.5	943.8	900	1080	1220.4	1464.5
1 1/8	25.58	-	-	-	-	800	880	1084.8	1193.3	1280	1440	1735.7	1952.6
1 1/4	31.75	-	-	-	-	1120	1240	1518.7	1681.4	1820	2000	2467.9	2712.0
1 3/8	34.93	-	-	-	-	1460	1680	1979.8	2278.1	2380	2720	3227.3	3688.3
1 1/2	38.10	-	-	-	-	1940	2200	2630.6	2983.2	3160	3560	4285.0	4827.4

* Des écrous "service dur" doivent être employés avec les boulons de grade 8.

Dimensions du boulon	Genre de filets	Pas (mm)	Grade 4T  				Grade 7T 				Grade 8T  			
			Couple de serrage				Couple de serrage				Couple de serrage			
			Livre pieds		Newton mètres		Livre pieds		Newton mètres		Livre pieds		Newton mètres	
		min.	max.	min.	max.	min.	max.	min.	max.	min.	max.	min.	max.	
M6	UNC	1.00	3.6	5.8	4.9	7.9	5.8	9.4	7.9	12.7	7.2	10	9.8	13.6
M8	UNC	1.25	7.2	14	9.8	19	17	22	23	29.8	20	26	27.1	35.2
M10	UNC	1.5	20	25	27.1	33.9	34	40	46.1	54.2	38	46	51.5	62.3
M12	UNC	1.75	28	34	37.9	46.1	51	59	69.1	79.9	57	66	77.2	89.4
M14	UNC	2.0	49	56	66.4	75.9	81	93	109.8	126	96	109	130.1	147.7
M16	UNC	2.0	67	77	90.8	104.3	116	130	157.2	176.2	129	145	174.8	196.5
M18	UNC	2.0	88	100	119.2	136	150	168	203.3	227.6	175	194	237.1	262.9
M20	UNC	2.5	108	130	146.3	176.2	186	205	252	277.8	213	249	288.6	337.4
M8	UNF	1.0	12	17	16.3	23	19	27	25.7	36.6	22	31	29.8	42
M10	UNF	1.25	20	29	27.1	39.3	35	47	47.4	63.7	40	52	54.2	70.5
M12	UNF	1.25	31	41	42	55.6	56	68	75.9	92.1	62	75	84	101.6
M14	UNF	1.5	52	64	70.5	86.7	90	106	122	143.6	107	124	145	168
M16	UNF	1.5	69	83	93.5	112.5	120	138	162.6	187	140	158	189.7	214.1
M18	UNF	1.5	100	117	136	158.5	177	199	239.8	269.6	202	231	273.7	313
M20	UNF	1.5	132	150	178.9	203.3	206	242	279.1	327.9	246	289	333.3	391.6

Respectez les couples de serrage inscrits ci-dessus lorsqu'il n'y en a pas d'autre de spécifié.

NOTE: Ces valeurs s'appliquent aux boulons tels qu'ils sont reçus de votre fournisseur (secs ou lubrifiés avec une huile à moteur normale). Elles ne s'appliquent pas si des lubrifiants pour extrême pression sont employés.

GARANTIE

PRONOVOST garantit à l'acheteur initial que le produit est exempt de vices de matériaux et de fabrication, pour une période d'une année à partir de la date d'achat. Nous remplacerons ou réparerons toutes pièces défectueuses sans frais si elles nous sont retournées à notre usine de Saint-Tite, au Québec.

Les frais de transport sont à la charge du client. Cette garantie n'est pas transférable.

Les pneus portent la garantie du manufacturier de ces items.

Toutes pièces de rechange d'origine achetées sont couvertes par une garantie de trois mois.

La présente garantie ne s'applique pas si le produit a été modifié, si le bris est causé par un accident, par une opération non conforme aux instructions, par de la négligence, par un abus ou si l'entretien n'a pas été effectué tel que spécifié.

Notre obligation de garantie se limite au remplacement ou à la réparation de la pièce défectueuse. PRONOVOST n'assume aucune responsabilité en ce qui a trait aux dommages directs ou indirects de toutes sortes.

12

This manual is also available in English.
Please call.



INNOVATION - EXCELLENCE

LES MACHINERIES PRONOVOST INC.
260, route 159,
Saint-Tite, Québec, Canada, G0X 3H0
Tél.: (418) 365-7551, Fax: (418) 365-7954
www.pronovost.qc.ca