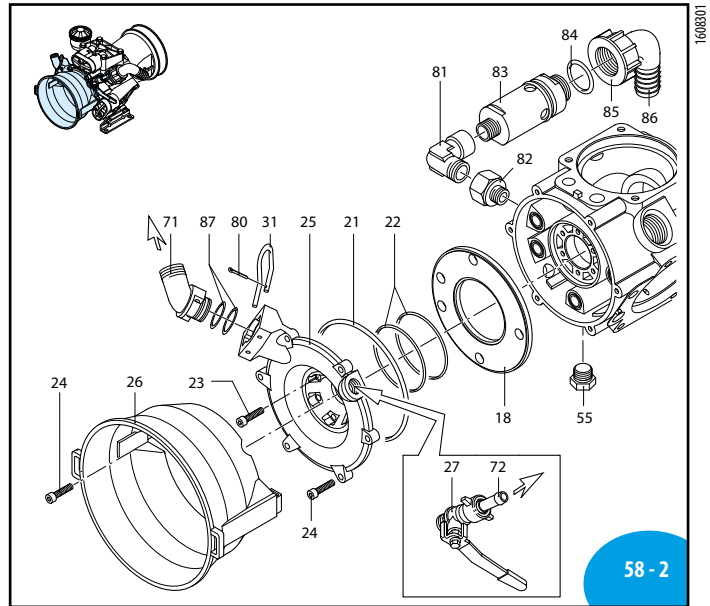
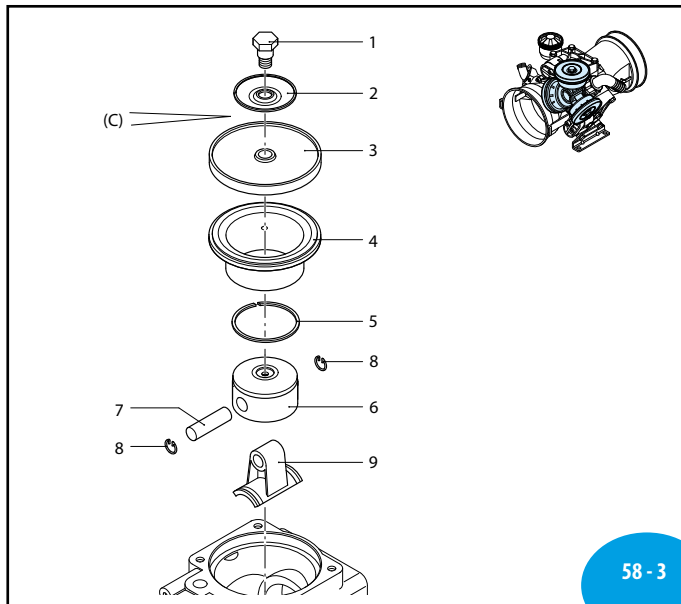


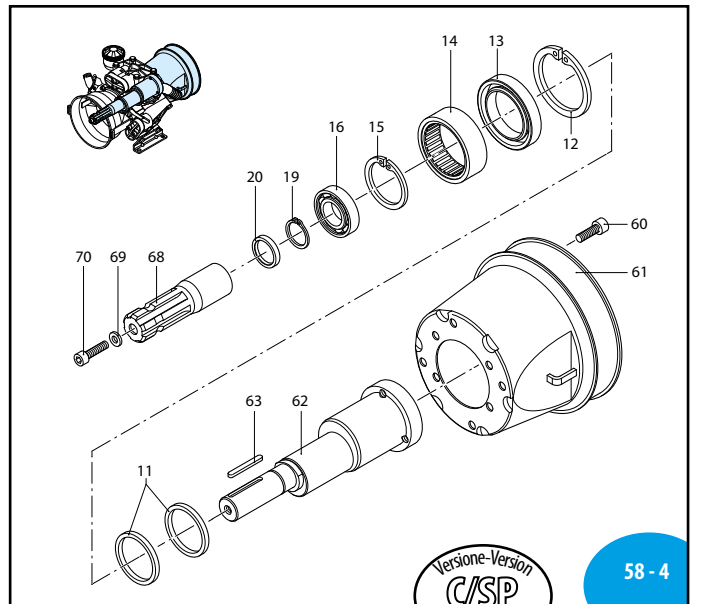
LA970058-BP



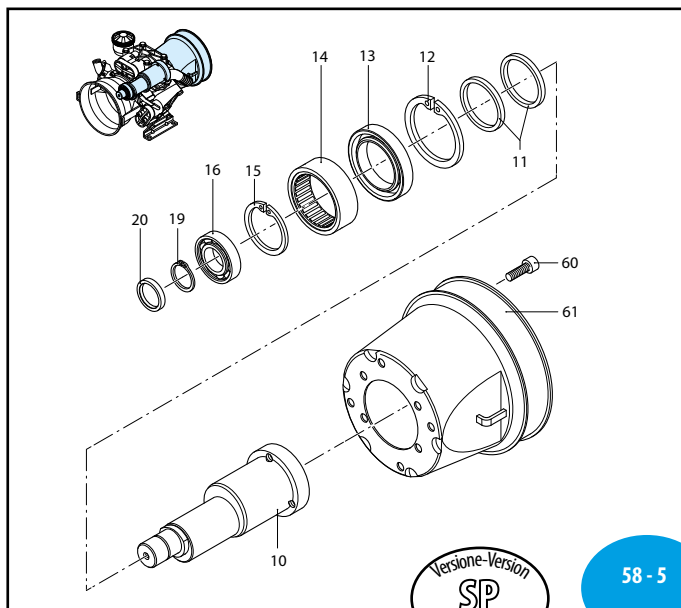
UN970059-LJ



UN970062-LJ



UN970061-LE



UN970060-LE



AR 503

130 Series

	SP		C/SP	
	NBR	BLUEFLEX	NBR	BLUEFLEX
AR 503	501	32102	-	-
AR 503 AP	-	-	509	32103

Pos	Cod.	Descrizione	Description	Q.ty	Note
1	580360	Perno	Hub pin	3	● C ₃₀
2	1040180	Piastra	Plate	3	
	620080	Membrana	Diaphragm	3	NBR
	620082	Membrana	Diaphragm	3	BlueFlex™
	620081	Membrana	Diaphragm	3	Viton
	620085	Membrana	Diaphragm	3	Desmopan
4	1300110	Camicia	Sleeve	3	
5	160230	Segmento	Piston ring	3	
6	620120	Pistone	Piston	3	
7	380300	Spina	Pin	3	▶
8	380080	Anello	Ring	6	seeger Øi 14
9	1300140	Biella	Connecting-rod	3	
10	1300170	Albero	Shaft	1	marcato Z
11	1300120	Anello	Ring	2	▶
12	1300240	Anello	Ring	1	seeger Øi 70
13	1300220	Anello	Ring	1	tenuta
14	1300210	Cuscinetto	Bearing	1	↓
15	1260790	Anello	Ring	1	
16	1320370	Cuscinetto	Bearing	1	↓
17	740291	Guarnizione OR	O-ring	5	Viton ☒
18	1300020	Separatore condotti	Manifold plate	1	
19	1300050	Anello	Ring	1	seeger Øe 25
20	1300230	Anello	Ring	1	☒
21	1300270	Guarnizione OR	O-ring	1	▶
22	640030	Guarnizione OR	O-ring	2	▶
23	880280	Vite	Screw	6	C ₁₀
24	1040370	Vite	Screw	6	C ₁₀
25	1300030	Condotto	Line	1	
26	1500130	Protezione cardano	Cardan protection	1	
27	130491	Rubinetto	Valve	1	3/8" G - 1/2" G M-MDX
30	390180	Guarnizione OR	O-ring	1	▶
31	1040690	Forcella	Fork	1	
34	390290	Guarnizione OR	O-ring	2	▶
35	450120	Raccordo	Fitting	1	1" G - 1" 1/4 G M-M
36	1300010	Corpo pompa	Pump body	1	
37	580060	Girello	Ring nut	1	1" 1/4 G
38	580040	Curva	Elbow	1	Ø 30
39	200230	Vite	Screw	4	C ₄₅
40	640230	Vite	Screw	4	C ₄₅
41	480441	Guarnizione OR	O-ring	6	Viton ☒
42	1300101	Testa	Head	2	dx
43	1300102	Testa	Head	1	sx
44	1409050	Valvola	Valve	6	
45	620030	Guarnizione OR	O-ring	6	▶
46	540361	Guarnizione OR	O-ring	6	▶
47	1300190	Tappo	Plug	3	
48	620610	Vite	Screw	6	C ₂₀

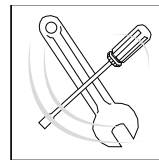
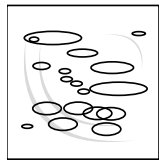
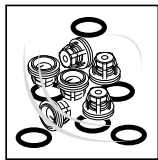
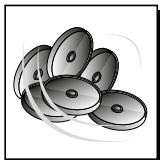
Pos	Cod.	Descrizione	Description	Q.ty	Note
49	1040326	Tappo	nero	1	Plug
50	650920	Guarnizione OR	Ø 53,65x2,62	1	O-ring
51	1040310	Serbatoio		1	Tank
52	550331	Rondella		2	Z/B Washer
53	850850	Vite	TCEI M6x30	2	C ₁₀ Screw
55	880530	Tappo	3/8" G	1	☒ C ₂₀ Plug
56	770070	Vite	M10x10	1	☒ C ₁₀ Screw
57	1300280	Distanziale		2	Spacer
58	1300090	Piede		2	Foot
59	1300360	Vite	TE M10x65	4	☒ C ₄₅ Screw
60	820670	Vite	TCEI M10x16	4	C ₁₀ Screw
61	1500350	Protezione cardano		1	Cardan protection
62	1300160	Albero	marcato K	1	Shaft
63	650250	Linguetta		1	Key
68	650300	Giunto		1	Coupling
69	961340	Rondella		1	Washer
70	680350	Vite	TCEI M8x35	1	C ₂₀ Screw
71	1040760	Raccordo	3/4" G M	1	Fitting
72	110131	Girello	1/2"	1	Ring nut
80	1040950	Copiglia		1	Split pin
81	881560	Raccordo	1/2" G M-F	1	Fitting
82	881461	Manicotto	3/8" G - 1/2" G	1	Threaded adapter
83	1609001	Valvola di sicurezza		1	Safety valve
84	880831	Guarnizione OR	Ø 15,54x2,62	1	O-ring
85	550450	Girello	3/4" G	1	Ring nut
86	550460	Curva	Ø 18	1	Elbow
87	390180	Guarnizione OR	Ø 18,72x2,62	2	☒ O-ring

(c) Attenzione! Montare con Grasso PG54 fra piattello e membrana.
Warning! Fit with PG54 grease between plate and diaphragm.

DI 1308500 - AR 503 C/SP

DI 1308504 - AR 503 SP

(316X)



KIT 1986	
Membrane NBR	
NBR diaphragms	
KIT 43198	
Membrane BlueFlex™	
BlueFlex™ diaphragms	
KIT 42964	
Membrane Desmopan	
Desmopan diaphragms	
Pos.	Q.ty
3	3

KIT 1987	
Valvole	
Valves	
Pos.	Q.ty
44	6
45	6
46	6

KIT 1984	
OR	
O-Rings	
Pos.	Q.ty
17	6
21	1
22	2
30	3
34	2
41	6
45	6
46	6
50	1

KIT 1985 (NBR)					
Pronto intervento					
Maintenance repair					
Pos.	Q.ty	Pos.	Q.ty	Pos.	Q.ty
1	3	37	1	80	1
3	3	38	1		
13	1	41	6		
17	6	44	6		
20	1	45	6		
21	1	46	6		
22	2	47	3		
30	3	49	1		
31	1	50	1		
34	2	51	1		

Olio utilizzato	
Suggested oil	
Tipo - Type	Kg
SAE 30	0,6

