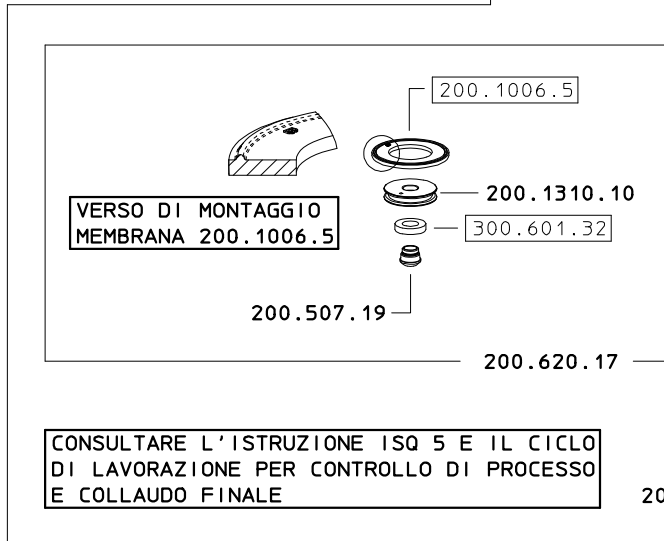
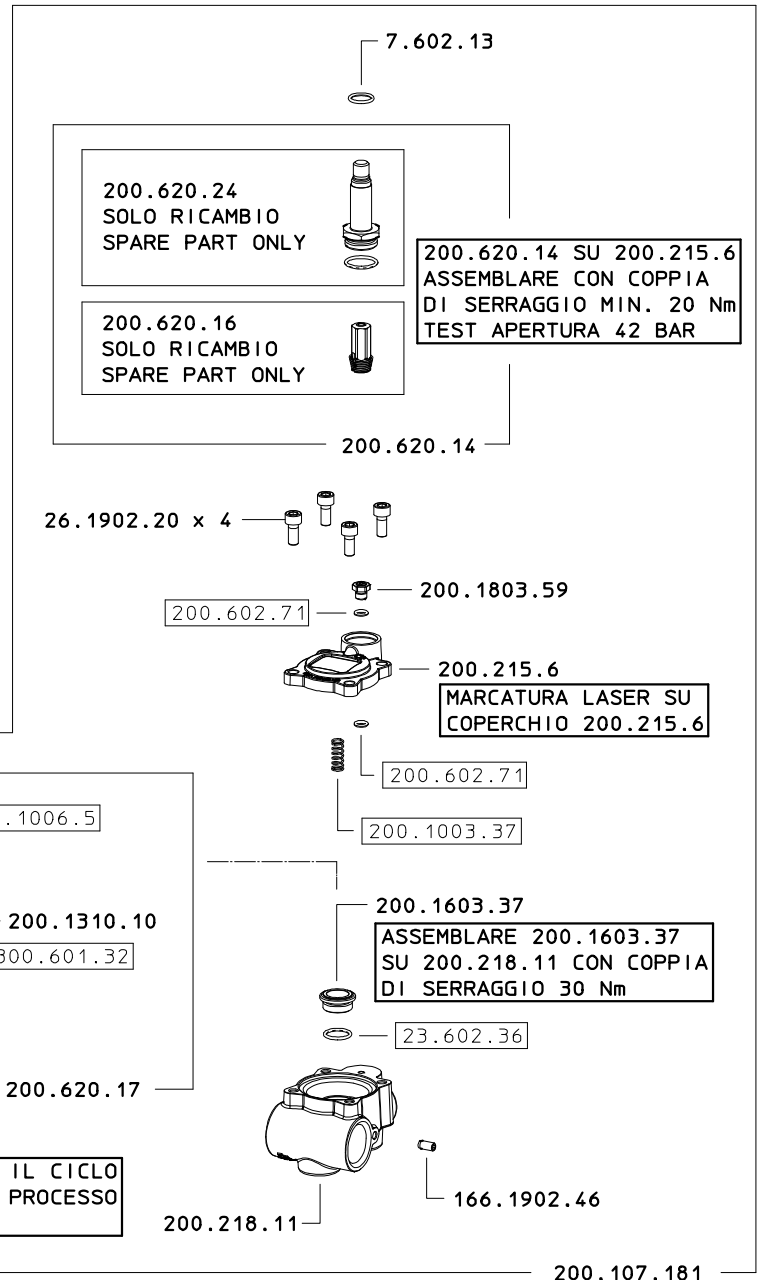
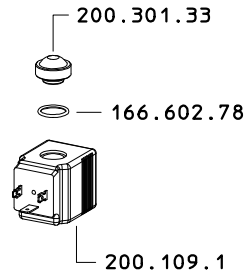
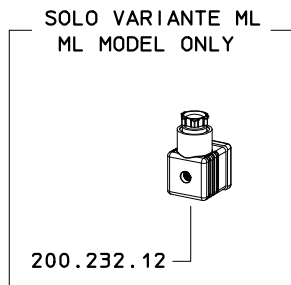
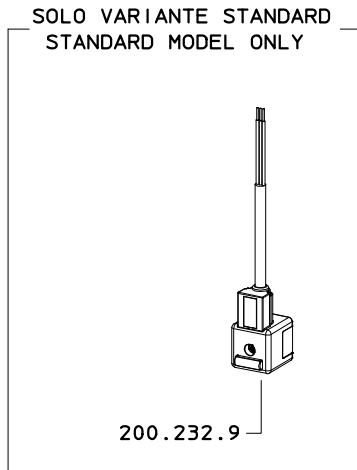
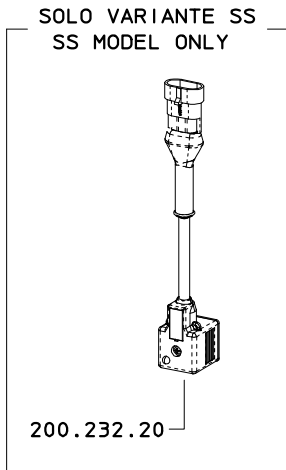


200.1915.1
 200.1915.1 ML
 200.1915.1 NC
 200.1915.1 SS



COME SI ORDINA / HOW TO ORDER
 Kit ricambio
 Spare parts kit **200.302.46**

DESCRIZIONE: VALVOLA M200 27W 40BAR	N°revisione 15	Data revisione 20/03/2017
Braglia SRL Tel. +39 0522 340648 Fax. +39 0522 345025 I-47022 REGGIO EMILIA - ITALY - UE Email: tecnico@braglia.it	DISEGNATO M.CORRADINI	APPROVATO G.BRAGLIA
		Dis N°/Codice 200.1915 1